

polaris
since 1995

Руководство по эксплуатации
Manual instruction



PPA 4060i

Очиститель воздуха
Air purifier

**Очиститель воздуха
POLARIS
Модель PPA 4060i
Руководство по эксплуатации**

Благодарим Вас за выбор продукции, выпускаемой под торговой маркой POLARIS. Наши изделия разработаны в соответствии с высокими требованиями качества, функциональности и дизайна. Мы уверены, что Вы будете довольны приобретением нового изделия нашей фирмы.

Перед началом эксплуатации прибора внимательно прочитайте данное руководство, в котором содержится важная информация, касающаяся Вашей безопасности, а также рекомендации по правильному использованию прибора и уходу за ним.

Сохраните руководство вместе с гарантийным талоном, кассовым чеком, по возможности, картонной коробкой и упаковочным материалом.

Оглавление

1.Общая информация.....	2
2.Общие указания по безопасности.....	2
3.Специальные указания по безопасности данного прибора.....	3
4.Функции и возможности очистителя	4
5.Описание прибора.....	5
6.Дисплей и панель управления.....	5
7.Подготовка к работе.....	6
8.Эксплуатация прибора.....	6
9.Уход и обслуживание	6
10.Хранение, транспортировка, реализация.....	8
11. Неисправности и их устранение.....	8
12.Требования по утилизации.....	8
13.Комплектация	9
14.Технические данные.....	9
Информация о сертификации	9
ГАРАНТИЙНОЕ ОБЯЗАТЕЛЬСТВО.....	10

1. Общая информация

Настоящее руководство по эксплуатации предназначено для ознакомления с техническими данными, устройством, правилами эксплуатации и хранения очистителя воздуха POLARIS, модель PPA 4060i (далее по тексту – прибор, очиститель).

2. Общие указания по безопасности

- Эксплуатация прибора должна производиться в соответствии с «Правилами технической эксплуатации электроустановок потребителей».
- Прибор предназначен исключительно для использования в быту.
- Прибор должен быть использован только по назначению.
- Каждый раз перед включением прибора осмотрите его. При наличии повреждений прибора и сетевого шнура ни в коем случае не включайте прибор в розетку. Не следует использовать прибор после падения, если имеются видимые признаки повреждения.

Перед использованием прибор должен быть проверен квалифицированным специалистом.

- Данный прибор не предназначен для использования людьми (включая детей), у которых есть физические, нервные или психические отклонения или недостаток опыта и знаний, за исключением случаев, когда за такими лицами осуществляется надзор или проводится их инструктирование относительно использования данного прибора лицом, отвечающим за их безопасность.

Необходимо осуществлять надзор за детьми с целью недопущения их игр с прибором.

- **Внимание! Не используйте прибор вблизи ванн, раковин или других емкостей, заполненных водой.**
- Ни в коем случае не погружайте прибор в воду или другие жидкости.
- Для дополнительной защиты целесообразно установить устройство защитного отключения (УЗО). Обратитесь за советом к квалифицированному специалисту.
- Включайте прибор только в источник переменного тока (~). Перед включением убедитесь, что прибор рассчитан на напряжение, используемое в сети.
- Любое ошибочное включение лишает Вас права на гарантийное обслуживание.
- Не пользуйтесь нестандартными источниками питания или устройствами подключения.
- Перед включением прибора в сеть убедитесь, что он находится в выключенном состоянии.
- Не используйте прибор вне помещений. Предохраняйте прибор от жары, прямых солнечных лучей, ударов об острые углы, влажности (ни в коем случае не погружайте прибор в воду). Не прикасайтесь к прибору влажными руками. При намокании прибора сразу отключите его от сети.
- По окончании эксплуатации, чистке или поломке прибора всегда отключайте его от сети.
- Не оставляйте прибор без присмотра. Храните прибор в недоступном для детей месте.
- Нельзя переносить прибор, держа его за сетевой шнур. Запрещается также отключать прибор от сети, держа его за сетевой шнур. При отключении прибора от сети держитесь за штепсельную вилку.
- После использования никогда не обматывайте сетевой шнур вокруг прибора, так как со временем это может привести к его излому. Всегда гладко расправляйте сетевой шнур на время хранения.
- Замену сетевого шнура могут осуществлять только квалифицированные специалисты - сотрудники сервисного центра. Неквалифицированный ремонт представляет прямую опасность для пользователя.
- Не производите ремонт прибора самостоятельно. Ремонт должен производиться только квалифицированными специалистами сервисного центра.
- Для ремонта прибора могут быть использованы только оригинальные запасные части.

3. Специальные указания по безопасности данного прибора

- Прибор предназначен только для бытового использования.
- Перед первым использованием выдержите прибор при комнатной температуре в течение 30 минут.
- Запрещается использовать прибор на неровных, неустойчивых поверхностях, а также перемещать включенный прибор, изменяя его положение в пространстве.
- При работе прибор располагайте вдали от нагревательных и других электрических приборов.
- Не закрывайте впускные каналы посторонними предметами во время работы прибора.
- Отключайте прибор, если намереваетесь использовать противомоскитные средства или проводить дезинфекцию помещения.
- Отключайте прибор от сети во время его чистки и замены фильтров.

4. Функции и возможности очистителя

1. Трёхуровневая система фильтрации воздуха позволяет дезинфицировать и очищать воздух от пыли и запахов. Комплект фильтров состоит из следующих элементов:

- РР-фильтр с ионами серебра
- НЕРА фильтр
- Угольный фильтр



- 1) **РР-фильтр с ионами серебра** фильтрует крупные частицы пыли, пыльцу, ворс.
- 2) **НЕРА фильтр** задерживает до 99,5% пыли и мелких частиц размером до 0,3 мкм.
- 3) **Угольный фильтр** эффективно задерживает резкие запахи и вредные примеси в воздухе, такие, как запах табачного дыма, кухонные запахи готовящихся продуктов.

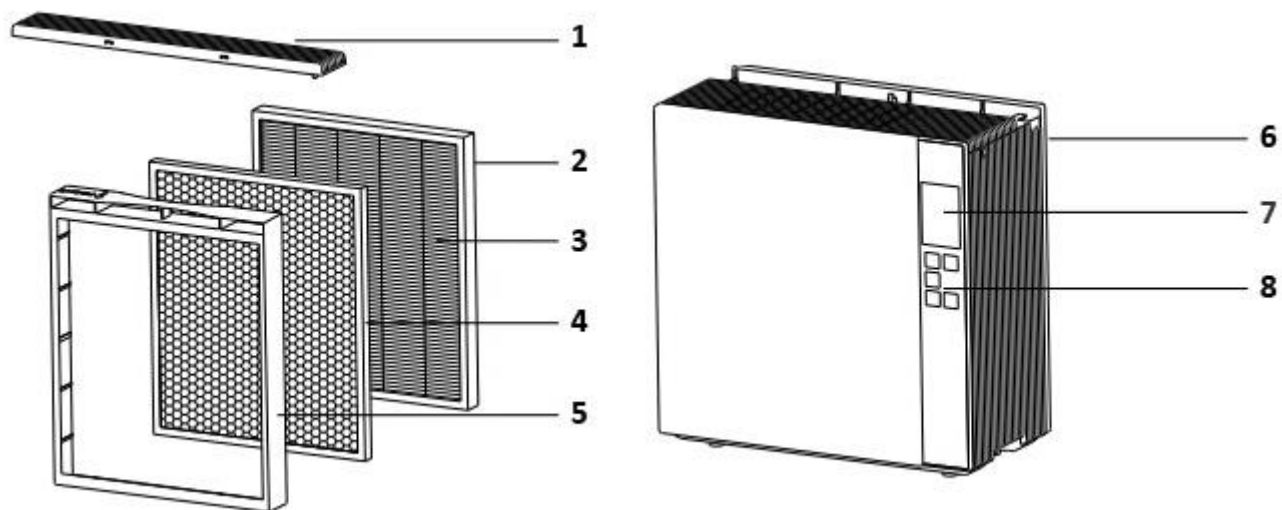
2. Ионизация воздуха.

Отличительная особенность данного очистителя состоит в том, что, кроме полноценной 3-кратной очистки воздуха, он насыщает воздух отрицательно заряженными ионами. Отрицательные ионы имеются в большом количестве в природе, окружающей среде такой, как лес, водопад, морское побережье.

3. Другие функции

- **Сенсорная панель.** Данная модель оснащена сенсорной панелью управления. Вы можете с удобством управлять прибором.
- **Многофункциональный дисплей.** Вывод режимов работы. Ионизация. Скорость вращения вентилятора. Индикатор необходимости замены фильтра.
- **Таймер** автоматического отключения до 12 часов.

5. Описание прибора

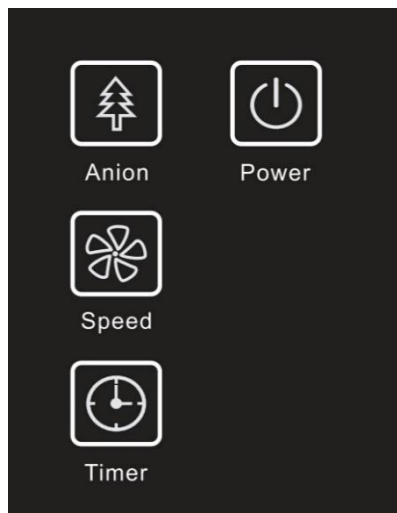


1. Верхняя крышка
2. PP-фильтр
3. HEPA фильтр
4. Угольный фильтр

5. Рамка фильтра
6. Корпус
7. Дисплей
8. Сенсорная панель управления

6. Дисплей и панель управления





«Power»

- Кнопка включения и отключения прибора. При нажатии данной кнопки загорится символ низкой скорости и прибор начнёт работу.
- Разблокировка панели управления, через 15 секунд панель автоматически блокируется.

«Anion»

- Кнопка включения и отключения функции ионизации воздуха. В ночном/тихом режиме функция не доступна.

«Speed»

- Данная кнопка служит для переключения между режимами скорости вращения вентилятора и включения ночного/тихого режима.





«Timer»

- Данная кнопка устанавливает таймер выключения от 1 до 12 часов, с шагом 1 час.

7. Подготовка к работе

- Распакуйте прибор.
- Установите на твёрдой ровной поверхности.
- Для улучшения циркуляции воздушных потоков рекомендуется размещать прибор на высоте около 90 см от уровня пола в центре помещения.

8. Эксплуатация прибора

1. **Включение очистителя воздуха.** Вставьте вилку в розетку, нажмите кнопку **Power**.
2. **Выберите скорость потока.** Последовательным нажатием кнопки **Speed**  ( – высокая,  – средняя,  – медленная).
3. **Ионизация воздуха.** Нажмите кнопку ионизатора.
4. **Установка таймера.** Последовательное нажатие кнопки **Timer** позволяет выбрать необходимый режим работы прибора с последующим автоматическим отключением (от 1 до 12 часов). Когда индикаторы таймера выключены, прибор работает в непрерывном режиме.
5. **Выключение очистителя воздуха.** Нажмите повторно кнопку **Power**, если хотите выключить очиститель воздуха.

Примечание: Сенсорная панель автоматически блокируется, для разблокировки нажмите кнопку **Power**

9. Уход и обслуживание

- Перед чисткой прибора и сменой фильтров отключите прибор от сети.
- При появлении пыли на выходном отверстии, отключите прибор, вытрите сухой, мягкой щёткой.
- Не применяйте растворителей или абразивов.
- Производите чистку прибора после каждого использования.
- Храните прибор в прохладном сухом месте. Убедитесь в том, что прибор отключен от сети, когда он не используется.

Замена фильтров

1. Фильтры не подлежат очистке. Замена фильтров необходимо производить не реже, чем 1 раз в полгода. О необходимости замены комплекта фильтров сигнализирует соответствующий индикатор на дисплее, прибор прекращает работу.
2. На срок службы фильтров влияет количество включений прибора и концентрация загрязняющих агентов в окружающем воздухе.
3. При замене фильтров следуйте следующим инструкциям:

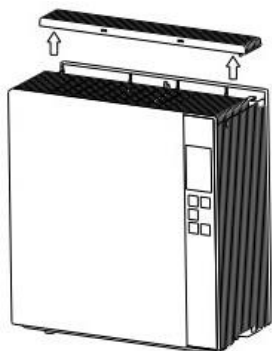


Рис.1 Отключите прибор от сети. Аккуратно снимите крышку прибора



Рис. 2 Вытащите фильтр



Рис. 3 Выньте отработанные фильтры из рамки

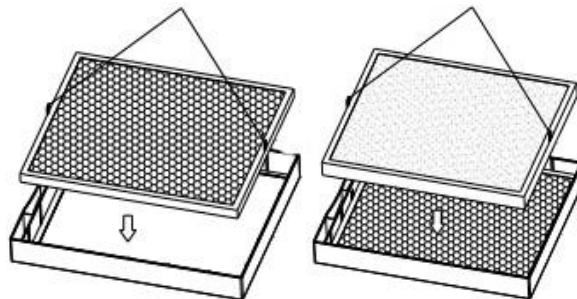


Рис. 4 Последовательно вставьте новые фильтры в рамку. Сначала угольный фильтр, а затем РР и НЕРА фильтры (два фильтра находятся в одной планке)

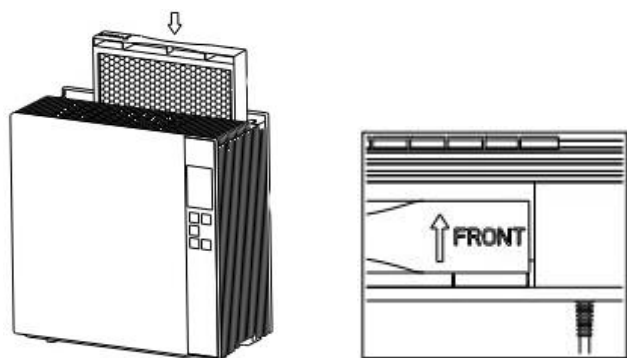


Рис. 5 Установите фильтр на прежнее место, стрелкой к лицевой стороне (как показано на рисунке).

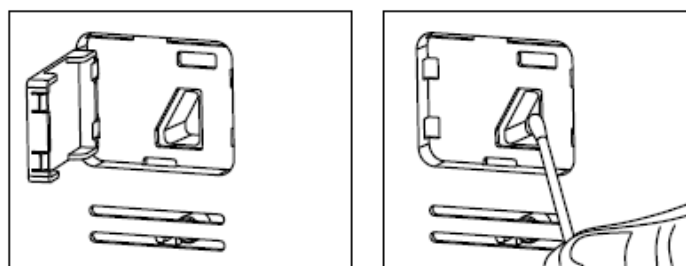


Рис. 6 На задней панели прибора откройте крышку сенсора пыли, влажным ватным тампоном протрите линзу от пыли. Затем протрите ее сухим ватным тампоном.*

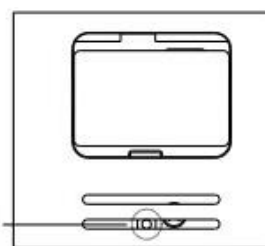


Рис. 7,8 Установите крышку. После замены фильтра и повторного запуска прибора нажмите «кнопку сброса» на задней панели прибора. Индикатор замены фильтра погаснет.

*Рекомендуется производить очистку сенсора пыли указанным выше (Рис. 6) способом через каждые 2 месяца эксплуатации прибора.

Примечание: По окончании срока эксплуатации электроприбора не выбрасывайте его вместе с обычными бытовыми отходами, а передайте в официальный пункт сбора на утилизацию. Таким образом, Вы сможете сохранить окружающую среду.

10. Хранение, транспортировка, реализация

Хранение

Электроприборы хранятся в закрытом сухом и чистом помещении при температуре окружающего воздуха не выше плюс 40°C с относительной влажностью не выше 70% и отсутствии в окружающей среде пыли, кислотных и других паров, отрицательно влияющих на материалы электроприборов.

Транспортировка

Электроприборы транспортируют всеми видами транспорта в соответствии с правилами перевозки грузов, действующими на транспорте конкретного вида. При перевозке прибора используйте оригинальную заводскую упаковку.

Транспортирование приборов должно исключать возможность непосредственного воздействия на них атмосферных осадков и агрессивных сред.

Реализация

Правила реализации не установлены.

11. Неисправности и их устранение

Неисправность	Причина	Устранение неисправности
Прибор не работает	Отсутствует соединение прибора с источником тока.	Проверьте целостность провода и соединение вилки с розеткой.
	Неисправен микропроцессор	Произведите ремонт силами квалифицированных специалистов сервисного центра
Высокий уровень шумов	Высокая влажность воздуха.	Осушите воздух кондиционером или влагопоглотителем
	Грязные фильтры	Замените грязные фильтры на новые, чистые

12. Требования по утилизации

Отходы, образующиеся при утилизации изделий, подлежат обязательному сбору с последующей утилизацией в установленном порядке и в соответствии с действующими требованиями и нормами отраслевой нормативной документации, в том числе в соответствии с СанПиН 2.1.7.1322-03 «Гигиенические требования к размещению и обезвреживанию отходов производства и потребления.»

13. Комплектация

- | | |
|--|---------|
| 1. Очиститель в сборе | – 1 шт. |
| 2. Руководство по эксплуатации | – 1 шт. |
| 3. Список сервисных центров | – 1 шт. |
| 4. Гарантийный талон | – 1 шт. |
| 5. Упаковка (полиэтиленовый пакет + коробка) | – 1 шт. |

14. Технические данные

Напряжение: 220-240 В
Частота: ~ 50 Гц
Мощность: 60 Вт
Производительность: 320 м³ / ч
Рекомендуемая площадь: до 60 м²
Класс защиты - II

Примечание: Вследствие постоянного процесса внесения изменений и улучшений между инструкцией и изделием могут наблюдаться некоторые различия. Производитель надеется, что пользователь обратит на это внимание.

Информация о сертификации

Прибор сертифицирован на соответствие нормативным документам РФ и др.
Сертификат соответствия № TC RU C-US.ALI16.B.26965 серия RU № 0582399
Срок действия с 27.07.2017 по 26.07.2018
Выдан: Орган по сертификации продукции Общества с ограниченной ответственностью «Гарант Плюс» Адрес: 121170, город Москва, Кутузовский проспект, д.36, строение 3.

Конструкция прибора соответствует требованиям ТР ТС 004/2011 «О безопасности низковольтного оборудования», а также ТР ТС 020/2011 «Электромагнитная совместимость технических средств».



Срок производства указан на шильдике прибора

Расчетный срок службы изделия: 3 года

Гарантийный срок: 2 год со дня покупки*

***Кроме расходных материалов**

Производитель:

Limited Liability Company TEXTON CORPORATION
160 Greentree Drive, Suite 101, City Dover, Country of Kent, State of Delaware 19904, United States of America
at factory FOSHAN SAMYOO ELECTRONIC CO., LTD
528322, Jiangcun Industrial Zone, Leliu Town, Shunde, Foshan, Guangdong, China

ООО "ТЕКСТОН КОРПОРЕЙШН" Общество с ограниченной ответственностью "ТЕКСТОН КОРПОРЕЙШН"

160 Гринтри Драйв, Помещение 101, город Дувр, округ Кент, Штат Делавэр, 19904, Соединенные Штаты Америки

на заводе ФОШАН САМЬО ЭЛЕКТРОНИК КО., ЛТД

528322, Промышленная зона Цзяньгун, город Лелью, округ Шунде, Фошан, Гуандун, Китай

Импортер в России:

ООО «Поларис Инт»

105005, Россия, г. Москва, 2-ая Бауманская ул., д.7, стр. 5, ком.26.

Уполномоченный представитель в РФ и Белоруссии:

ООО «ДС-Сервис»

109518 г.Москва, Волжский б-р, д.5

Телефон единой справочной службы: 8-800-700-11-78

ГАРАНТИЙНОЕ ОБЯЗАТЕЛЬСТВО

Изделие: **Очиститель воздуха**

Модель: **PPA 4060i**

Настоящая гарантия предоставляется изготовителем в дополнение к правам потребителя, установленным действующим законодательством, и ни в коей мере не ограничивает их.

Настоящая гарантия действует в течение 24 месяцев, с даты приобретения изделия, и подразумевает гарантийное обслуживание изделия в случае обнаружения дефектов, связанных с материалами и работой. В этом случае потребитель имеет право, среди прочего, на бесплатный ремонт изделия. Настоящая гарантия действительна при соблюдении следующих условий:

1. Гарантийное обязательство распространяется на все модели, выпускаемые компанией «TEXTON CORPORATION LLC» в странах, где предоставляется гарантийное обслуживание (независимо от места покупки).
2. Изделие должно быть приобретено исключительно для личных бытовых нужд. Изделие должно использоваться в строгом соответствии с инструкцией по эксплуатации с соблюдением правил и требований по безопасности.
3. Обязанности изготовителя по настоящей гарантии исполняются продавцами – уполномоченными дилерами изготовителя и официальными обслуживающими (сервис) центрами. Настоящая гарантия не распространяется на изделия, приобретенные у не уполномоченных изготовителем продавцов, которые самостоятельно отвечают перед потребителем в соответствии с законодательством.
4. Настоящая гарантия не распространяется на дефекты и внешние изменения изделия, возникшие в результате:
 - Химического, механического или иного воздействия, попадания посторонних предметов вовнутрь изделия;
 - Неправильной эксплуатации, заключающейся в использовании изделия не по его прямому назначению, а также установки и эксплуатации изделия с нарушением правил и требований техники безопасности;
 - Нормальной эксплуатации, а также естественного износа, не влияющие на функциональные свойства: механические повреждения внешней или внутренней поверхности (вмятины, царапины, потертости), естественные изменения цвета металла, в т.ч. появление радужных и темных пятен, а также - коррозии на металле в местах повреждения покрытия и непокрытых участках металла

- Износа деталей отделки, ламп, батарей, защитных экранов, накопителей мусора, ремней, щеток и иных деталей с ограниченным сроком использования;
 - Ремонта изделия, произведенного лицами или фирмами, не являющимися авторизованными сервисными центрами*;
5. Настоящая гарантия действительна по предъявлении вместе с оригиналом настоящего талона, оригиналом товарного чека, выданного продавцом, и изделия, в котором обнаружены дефекты.
 6. Настоящая гарантия действительна только для изделий, используемых для личных бытовых нужд, и не распространяется на изделия, которые используются для коммерческих, промышленных или профессиональных целей.

По всем вопросам гарантийного обслуживания изделий POLARIS обращайтесь к Вашему местному официальному продавцу POLARIS.

В случае обнаружения неисправностей оборудования незамедлительно связаться с сервисным центром

**Адреса авторизованных обслуживающих центров на сайте Компании: www.polar.ru*

Поставщик не несет никакой ответственности за ущерб, связанный с повреждением изделия при транспортировке, в результате некорректного использования, а также в связи с модификацией или самостоятельным ремонтом изделия.