



СДЕЛАНО В РОССИИ

Электротепловентилятор

Модели ТТ-2



РУКОВОДСТВО ПО ЭКСПЛУАТАЦИИ

Настоящее руководство по эксплуатации (РЭ) предназначено для изучения электротепловентилятора ТТ-2 (далее по тексту тепловентилятор).

В связи с постоянной работой по совершенствованию изделия, повышающей его надежность и улучшающей условия эксплуатации, в конструкции могут быть внесены незначительные изменения, не отраженные в настоящем издании руководства.

ВНИМАНИЕ!

Режим работы продолжительный, под присмотром!

Перед началом эксплуатации внимательно ознакомьтесь с настоящим руководством и изложенными в нем правилами пользования, расположением и назначением органов управления, это обеспечит надежную и долговечную работу тепловентилятора.

ОПИСАНИЕ И РАБОТА

Тепловентилятор предназначен для обогрева жилых и производственных помещений, торговых палаток, киосков в условиях умеренно-холодного климата категории размещения УЗ.1 по ГОСТ 15150-69 в температурном диапазоне от минус 10°C до плюс 40°C. Тепловентилятор кроме режима нагрева может работать в режиме вентилятора без нагрева. Запрещается подвергать тепловентилятор воздействию атмосферных осадков, допустимая максимальная влажность воздуха при длительном воздействии - 75 % при температуре 25 °С.

Тепловентилятор не использовать в помещениях с агрессивной, взрывоопасной и токопроводящей средой, в присутствии горючей жидкости.

Основные характеристики

Наименование	Значение параметра
Параметра	ТТ-2
Номинальная потребляемая	
Мощность не менее, кВт:	
режим вентилятора	0,03
в режиме нагрева	2,0
Производительность по воздуху, м.куб/ч, не менее	400
Номинальное напряжение питания, В±10%	220
Частота, Гц ± 1Гц	50
Масса брутто , кг	3,24
Габаритные размеры изделия, мм, не более	258x230x310

Установленный срок службы – 3 года.

Номинальный режим работы тепловентилятора – продолжительный, под надзором.

Тепловентилятор по степени защиты человека от поражения электрическим током относится к кл. 1 по ГОСТ Р МЭК 335-1-94. Эквивалентный и максимальный уровень звука от работающего тепловентилятора не превышает 60дБ и 75дБ соответственно согласно ГОСТ 12.1.003-83 и санитарным нормам СН 2.24/2.1.8.562-96.

При эксплуатации тепловентилятора не возникает электростатических разрядов, электромагнитных полей и ионизирующих излучений. При непрерывной работе тепловентилятор соответствует нормам электромагнитной совместимости по ГОСТ Р 51318.14.1-99. Сведения о содержании драгоценных металлов: Серебро - 2,85848 г.

Комплектность ТТ-2

Наименование	Кол-во, шт.	Примечание
Тепловентилятор	1	
Ручка	1	
Винт М6*16	2	Для крепления ручки
Паспорт	1	
Коробка упаковочная	1	

Устройство и работа

Конструктивно тепловентилятор представляет металлический корпус, в котором размещены электродвигатель с крыльчаткой и электронагревательный элемент (далее ТЭН).

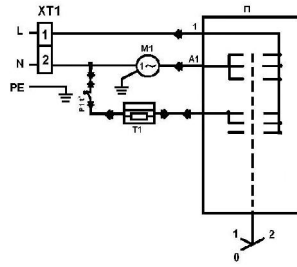
Переключатель 11(рис.1) на три положения предназначен для установления режимов работы.

Термостат 4 (рис.1) отключает ТЭН в случае аварийного (ненормального) режима работы (перекрыто входное или выходное отверстие, перегрев вследствие остановки электродвигателя).

<p>корешок ТАЛОНА № 1 на ремонт теплового оборудования</p> <p>изъят _____ 20 ____ г. Исполнитель _____</p>	<p>ГАРАНТИЙНЫЙ ТАЛОН №1 на ремонт теплового оборудования</p>	<p>Изделие _____</p> <p>Продано магазином _____ (наименование, номер и адрес магазина)</p>	<p>Дата продажи _____ 20 ____ г. штамп магазина _____</p> <p>Личная подпись продавца _____</p>	<p>Выполненные работы: _____</p>	<p>Исполнитель _____ Владелец _____</p> <p>(фамилия, имя, отчество) (фамилия, имя, отчество)</p>	<p>наименование _____ предприятия, _____ выполнившего _____ ремонт и его адрес _____</p> <p>М.П. _____</p> <p>должность и подпись руководителя предприятия _____ выполнившего ремонт _____</p>
<p>корешок ТАЛОНА № 2 на ремонт теплового оборудования</p> <p>изъят _____ 20 ____ г. Исполнитель _____</p>	<p>ГАРАНТИЙНЫЙ ТАЛОН №2 на ремонт теплового оборудования</p>	<p>Изделие _____</p> <p>Продано магазином _____ (наименование, номер и адрес магазина)</p>	<p>Дата продажи _____ 20 ____ г. штамп магазина _____</p> <p>Личная подпись продавца _____</p>	<p>Выполненные работы: _____</p>	<p>Исполнитель _____ Владелец _____</p> <p>(фамилия, имя, отчество) (фамилия, имя, отчество)</p>	<p>наименование _____ предприятия, _____ выполнившего _____ ремонт и его адрес _____</p> <p>М.П. _____</p> <p>должность и подпись руководителя предприятия _____ выполнившего ремонт _____</p>
<p>корешок ТАЛОНА № 3 на ремонт теплового оборудования</p> <p>изъят _____ 20 ____ г. Исполнитель _____</p>	<p>ГАРАНТИЙНЫЙ ТАЛОН №3 на ремонт теплового оборудования</p>	<p>Изделие _____</p> <p>Продано магазином _____ (наименование, номер и адрес магазина)</p>	<p>Дата продажи _____ 20 ____ г. штамп магазина _____</p> <p>Личная подпись продавца _____</p>	<p>Выполненные работы: _____</p>	<p>Исполнитель _____ Владелец _____</p> <p>(фамилия, имя, отчество) (фамилия, имя, отчество)</p>	<p>наименование _____ предприятия, _____ выполнившего _____ ремонт и его адрес _____</p> <p>М.П. _____</p> <p>должность и подпись руководителя предприятия _____ выполнившего ремонт _____</p>

Приложение А

Схема электрическая ТТ-2



Спецификация тепловентилятора ТТ-2

№	Наименование	Код
1	Вентилятор Ø200, 5 лопастей, угол 31°	20105
2	Мотор 5 Ватт СБ	ТТ 3.36.000
3	Нагреватель ТЭН 168 В 10/2,0 О 220	900004/L
4	Термостат 70° 16А	900006/А
5	Корпус	ТТ-2Б.01.001
7	Решетка выходная	ТТ 3.5.00.007
8	Решетка входная СБ	ТТ 3.1.05.000
9	Ложемент ТТ-3204001 (05.24.020)	
11	Переключатель роторный (трехпозиционный)	SD3S-3301
12	Виброопора	33296
13	Дно	ТТ 3.00.002
14	Ручка для переноски 33273 А (05.24.00)	
15	Блок зажимов БЗИ-15-3	900007/А
16	Кабельный ввод PG9	48417/Е
17	Шнур электрический СБ	ТТ 2Б.35.000

Свидетельство о приемке

Электротепловентилятор модели **ТТ-2** заводской номер № _____
 Соответствует требованиям НТД и признан годным к эксплуатации. Установленный срок службы изделия 3 года.

Начальник ОТК _____ МП _____
 личная подпись _____ расшифровка подписи _____ число, месяц, год.

СВИДЕТЕЛЬСТВО О ПРОДАЖЕ

Уважаемый покупатель! Убедитесь, что все разделы заполнены разборчиво и без исправлений.

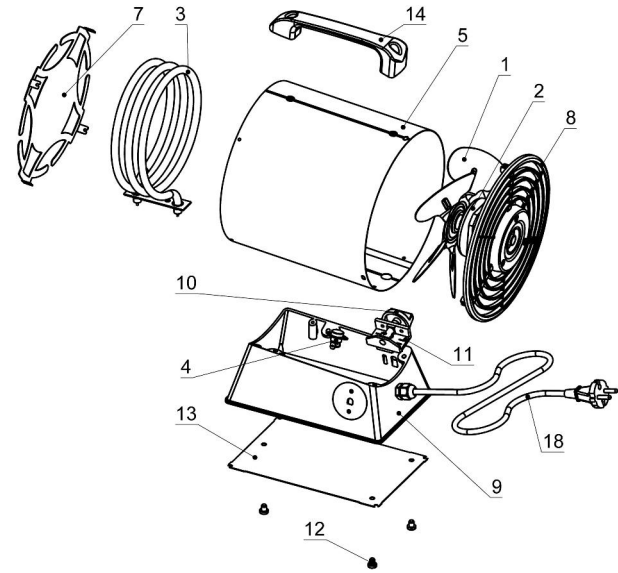
Изделие
Модель
Заводской номер
Дата продажи
Фамилия и подпись продавца
Печать фирмы продавца

Изделие проверялось во всех режимах работы в моем присутствии:

_____ (подпись покупателя) _____ (подпись продавца)

Изделие не проверялось по причине: _____

Внешний вид тепловентилятора ТТ-2 Рис.1



УКАЗАНИЯ ПО ТЕХНИКЕ БЕЗОПАСНОСТИ

Запрещается:

- Ставить около тепловентилятора легковоспламеняющиеся вещества. При включенном тепловентиляторе касаться его внутренних частей.
- Перекрывать входное и выходное отверстия.
- Направлять работающий тепловентилятор выходным отверстием на стену и установленную в помещении электроаппаратуру с расстояния менее 1 м.
- Использовать тепловентилятор с поврежденным шнуром питания.
- Использовать тепловентилятор при снятых защитных решетках, снятом дне.
- Допускать попадание воды в тепловентилятор.
- Оставлять включенный тепловентилятор без присмотра.
- Пользоваться неисправными розеткой и вилкой.
- Необходимо оберегать тепловентилятор от ударов.
- Не пользуйтесь тепловентилятором в непосредственной близости от ванн, душа или плавательного бассейна.

ЭКСПЛУАТАЦИЯ ТЕПЛОВЕНТИЛЯТОРА

Подготовка к эксплуатации ТТ-2

- Извлечь тепловентилятор из упаковки. В случае пребывания на холоде тепловентилятор должен быть выдержан в рабочих климатических условиях не менее 2 ч.
- Установить тепловентилятор так, чтобы был свободный доступ к органам управления и воздуха к воздухозаборной решетке. Установить переключатель режимов работы 11 (рис. 1) тепловентилятора в положение «О» (отключено).
- Подключить вилку шнура питания тепловентилятора к сетевой розетке. В непосредственной близости от розетки тепловентилятор не устанавливать.

ВНИМАНИЕ!

Запрещается включать тепловентилятор в сеть, рассчитанную на ток менее 16А. Для подключения в сеть использовать розетку на номинальный ток 16 А с заземляющим контактом.

Эксплуатация тепловентилятора

Переключатель режимов 11 (рис.1) установить выбранный режим.

- Положение 0 – Отключено
- Положение 1 – Режим вентилятора
- Положение 2 – Нагрев

Включение нагрева ТЭНа возможно только при включенном вентиляторе.

Тепловентилятор имеет термостат, отключающий нагреватель при возникновении ненормального режима работы (перегрев вследствие остановки электродвигателя, перекрытия входного или выходного отверстия).

Для выключения тепловентилятора необходимо:

установить переключатель режимов работы 11 (рис.1) в режим вентилятора «1». В этом режиме крыльчатка

будет возвращаться, а ТЭН будет отключен.

Выдержать в течение 5 мин. для нормального охлаждения ТЭНа.

Установить переключатель режимов 11 (рис. 1) в положение «**О**» - отключено. В случае длительного перерыва в работе тепловентилятора вынуть вилку шнура питания из розетки. Термостат 4 (рис.2) при ненормальном режиме работы тепловентилятора срабатывает и отключает ТЭН. Для повторного включения тепловентилятора необходимо:
охладить тепловентилятор до температуры окружающего воздуха;
переключатель режимов работы 11 (рис.1) установить в положение «**О**» (отключено);
выяснить и устранить причину, вызвавшую срабатывание термостата; переключатель режимов 11 (рис. 1) установить в положение «**1**» (вентилятор) и по наличию воздушного потока убедиться во вращении крыльчатки. После этого можно включить нагрев.
К работе с тепловентилятором допускаются лица, ознакомившиеся с настоящим руководством по эксплуатации, а также прошедшие инструктаж по электробезопасности.

ВНИМАНИЕ!

Эксплуатация тепловентилятора должна производиться под надзором!
При обнаружении разогрева ТЭНа до красного свечения проверить вращение крыльчатки. Если крыльчатка не вращается или ее вращение замедленное, необходимо выключить тепловентилятор, отсоединить его от сети и выяснить причину неисправности для ее устранения.

ТЕХНИЧЕСКОЕ ОБСЛУЖИВАНИЕ

Периодичность профилактических работ

Потребитель периодически 1 раз в 3 месяца и после длительного перерыва должен производить профилактический осмотр тепловентилятора.

Порядок технического обслуживания изделия

Перед профилактическим осмотром необходимо тепловентилятор отсоединить от сети и очистить от пыли и грязи. После длительного перерыва в работе следует прочистить тепловентилятор сжатым воздухом или включением его в режим вентилятора на 2 мин.
При профилактическом осмотре необходимо снять дно и произвести проверку состояния электрооборудования, крепления проводов, при необходимости произвести подтяжку винтовых зажимов.

ТЕКУЩИЙ РЕМОНТ

Общие указания

Ремонт тепловентилятора должен производиться только в специализированных мастерских.

Возможные неисправности и методы их устранения

Перечень возможных неисправностей и методы их устранения приведены в **таблице 1**.

Таблица 1

Неисправности, внешне проявления и дополнительные признаки	Вероятная причина	Метод устранения
Во всех положениях переключателя режимов работы не включаются двигатель и ТЭН	Нет контакта в разъеме шнура питания	Проверить наличие напряжения питания.
Происходит нагрев сетевой вилки	Плохой контакт	Проверить надежность сочленения вилки с розеткой
Не включается электродвигатель, ТЭН нагревается	Неисправность электродвигателя	Обратиться в сервисный центр.

ХРАНЕНИЕ

Хранить тепловентилятор рекомендуется в закрытых или других помещениях с естественной вентиляцией при температуре от плюс 5 до плюс 40 °С. Максимальное значение относительной влажности воздуха при хранении не более 80% при температуре 25 °С. Длительно хранить тепловентиляторы следует на стеллажах.

Допускается при хранении штабелировать тепловентиляторы в четыре ряда в упаковке изготовителя.

ТРАНСПОРТИРОВАНИЕ

Транспортирование тепловентилятора следует производить в крытых транспортных средствах любого вида, обеспечивающих сохранность, в соответствии с правилами перевозки грузов, действующими на данном виде транспорта. При внутригородских перевозках тепловентиляторы допускаются транспортировать без транспортной упаковки.

При транспортировании должна быть исключена возможность перемещения тепловентиляторов внутри транспортных средств. Не допускается попадание воды на упаковку тепловентилятора.

УТИЛИЗАЦИЯ

Утилизация тепловентилятора после окончания срока эксплуатации не требует специальных мер, не представляет опасности для жизни и здоровья людей, окружающей среды. Утилизация тепловентилятора производится по СанПиН 2.1.7.1322-03 как утилизация для малоопасных веществ.

ГАРАНТИИ ИЗГОТОВИТЕЛЯ

Изготовитель гарантирует соответствие тепловентилятора требованиям технических условий при соблюдении правил эксплуатации, изложенных в настоящем руководстве по эксплуатации. Тепловентилятор соответствует требованиям, обеспечивающим безопасность жизни, здоровья потребителей, установленным в ГОСТ Р МЭК 60335-2-30-99 и требованиям ГОСТ Р 51318.14 по электромагнитной совместимости (ЭМС) и имеет «Сертификат соответствия».

Гарантийный срок эксплуатации тепловентилятора - 12 месяцев со дня продажи, но не более 24 мес. с момента производства.

Гарантийный срок хранения - 12 месяцев со дня изготовления.

Без предъявления гарантийного и отрывных талонов претензии к качеству работы тепловентилятора не принимаются, гарантийный ремонт не производится.

При отсутствии в данном руководстве отметки торгующей организации срок гарантии исчисляется со дня выпуска тепловентилятора.

В течение гарантийного срока эксплуатации владелец имеет право в случае неисправности тепловентилятора на бесплатный ремонт по предъявлению гарантийного талона. При этом за ремонт мастерская изымает отрывной талон. Последующие в течение гарантийного срока ремонты выполняются также бесплатно и данные о них записывают в бланк регистрации ремонтов.

При несоблюдении правил эксплуатации, хранения и транспортирования претензии к качеству изделия не принимаются и тепловентилятор снимается с гарантии, ремонт производится за счет владельца.

Обмен неисправных тепловентиляторов осуществляется в соответствии с действующими правилами обмена промышленных товаров, купленных в розничной торговой сети.

СЛУЧАИ УТРАТЫ ГАРАНТИЙНЫХ ОБЯЗАТЕЛЬСТВ

Неправильно заполнены свидетельство о продаже и гарантийные талоны.

При отсутствии паспорта изделия, гарантийного талона.

При использовании изделия не по назначению или с нарушениями правил эксплуатации (см. инструкцию по эксплуатации).

При наличии механических повреждений (трещины, сколы, следы ударов и падений, деформации корпуса или любых других элементов конструкции).

При наличии внутри изделия посторонних предметов.

При наличии признаков самостоятельного ремонта.

При наличии изменений конструкции.

При наличии загрязнений изделия, как внутренних, так и внешних (наличие песка, глины, следы копоти и т.д.)

В случае, если будет полностью или частично изменен, стерт, удален или неразборчив серийный номер изделия.

Воздействие на изделие повышенной влажности, наличие ржавчины внутри и снаружи изделия, химически агрессивных веществ, высоких температур, концентрированных паров, если что-либо из перечисленного стало причиной неисправности изделия.

В случае неправильного подключения изделия к электрической сети, а так же неисправностей (не соответствие рабочих параметров) электрической и прочих внешних сетей.

В случае наличия неисправности, возникшей из-за отсутствия заземления при подключении.

Гарантия не распространяется на дефекты являющиеся результатом неправильной или небрежной эксплуатации, транспортировки, хранения, стихийного бедствия, аварии и т.п.

Гарантия не распространяется на расходные материалы, навесное оборудование и сменные насадки, а также любые другие части изделия, имеющие естественный ограниченный срок службы.

Условия гарантии не предусматривают профилактику и чистку изделия, а также выезд мастера к месту установки изделия с целью его подключения, настройки, ремонта, консультации. Транспортные расходы не входят в объем гарантийного обслуживания.

Производитель: ООО «ТеплоТрейд», 453510, Башкортостан, г. Белорецк, ул. С.Тюленина, 14, т. (34792) 4-81-42

ТЕЛЕФОНЫ И АДРЕСА ЦЕНТРАЛЬНЫХ СЕРВИСНЫХ ЦЕНТРОВ:

- СЦ ООО "Оптимист", Москва, ул.1-я Энтузиастов, д.12, тел. (495) 783-02-02, (495) 673-06-57 – является собственным сервисным центром генерального дистрибьютора в России
- СЦ ООО "Мастер-Энерго", Москва, ул. Первомайская, д.39, тел. (499) 164-04-49
- СЦ ООО "Евросервис", Москва, ул. Кирпичная, д.22, тел. (495) 640-01-14

Узнать адрес и телефон ближайшего к Вам центра технического обслуживания в регионах можно на <http://www.optimist-opt.ru/info/service/>