

1. ОБЩИЕ ПОЛОЖЕНИЯ

ВНИМАНИЕ!

Перед началом эксплуатации внимательно ознакомьтесь с настоящим руководством и изложенными в нем правилами пользования, расположением и назначением органов управления. Соблюдение этого позволит сохранить заводскую гарантию и обеспечит надежную и долговечную работу теплогенератора.

В связи с постоянной работой по совершенствованию изделия, повышающей его надежность и улучшающей условия эксплуатации, в конструкцию могут быть внесены незначительные изменения, не отраженные в настоящем издании руководства.

Теплогенераторы предназначены для обогрева промышленных помещений в условиях умеренного климата категории размещения 3.1 (УХЛ 3.1) по ГОСТ 15150-69.

Срок службы газовых теплогенераторов составляет 5 лет со дня изготовления. Дальнейшая их эксплуатация после окончания срока службы допускается лишь в случае соответствия газового теплогенератора параметрам, заявленным производителем.

Теплогенераторы должны использоваться строго в соответствии с инструкциями производителя. Безопасность и надежность эксплуатации обеспечивается только в том случае, если пользователь ознакомился с информацией, приведенной в настоящем Руководстве и на самом теплогенераторе. Использование теплогенератора в каких-либо целях, кроме как указанных в Руководстве, не допускается.

Все теплогенераторы, прежде чем поступить в продажу, проходят строгое тестирование на предмет правильной и безопасной работы. Тем не менее, прежде чем приступить к эксплуатации теплогенератора, пользователь должен тщательно ознакомиться с настоящим Руководством и принять к сведению все содержащиеся в нем предостережения.

Основные характеристики

Модель	КГ-10	КГ-18	КГ-38	КГ-57	КГ-81
Топливо	Пропан	Пропан	Пропан	Пропан	Пропан
Давление газа, бар	1,5	1,5	1,5	1,5	1,5
Потребление газа, мин/макс, кг/ч	0,7	1,2	1,8/2,6	2,9/4,1	3,9/5,6
Максимальная мощность, кВт	10	18	38	57	81
Производительность воздуха, м.куб/ч	300	500	850	1400	1400
Объем отапливаемого помещения, м.куб, не менее	180	300	680	1000	1000
Напряжение, В/Гц	220/50	220/50	220/50	220/50	220/50
Диаметр сопла, мм	0,6	0,7	1,25	1,6	1,9
Вес нетто/брутто, кг	5,6/6,1	6,6/7,2	12,6/13,8	19,8/21,8	22,3/24,4
Габаритные размеры изделия, мм, длина* ширина* высота	394* 200* 315	425* 225* 350	605* 330* 525	850* 390* 570	950* 390* 570

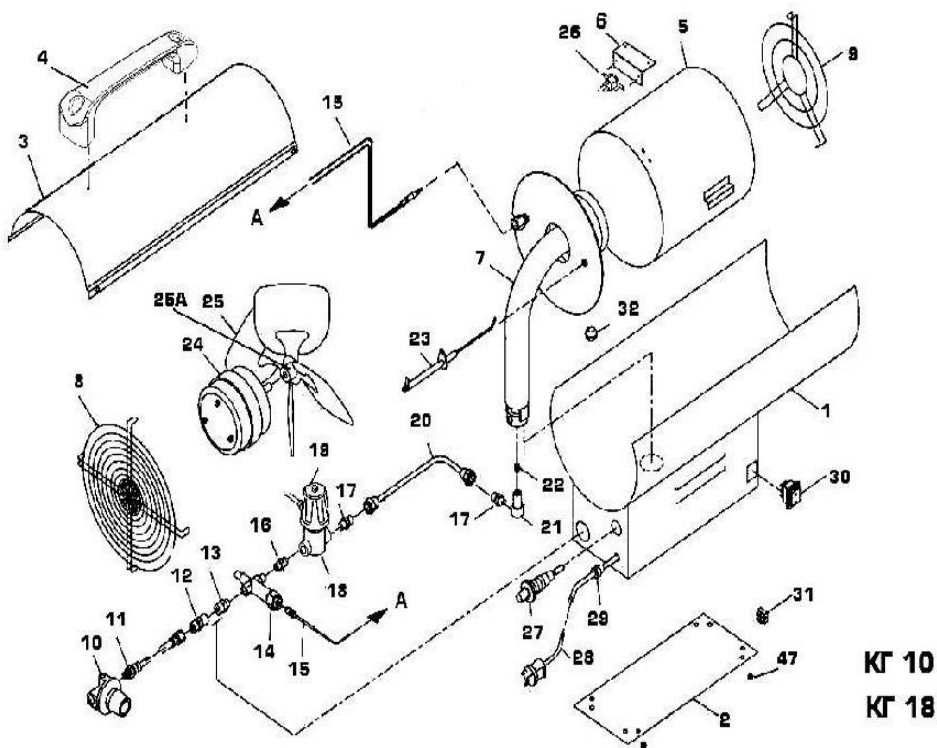
Режим работы теплогенератора – продолжительный, под присмотром.

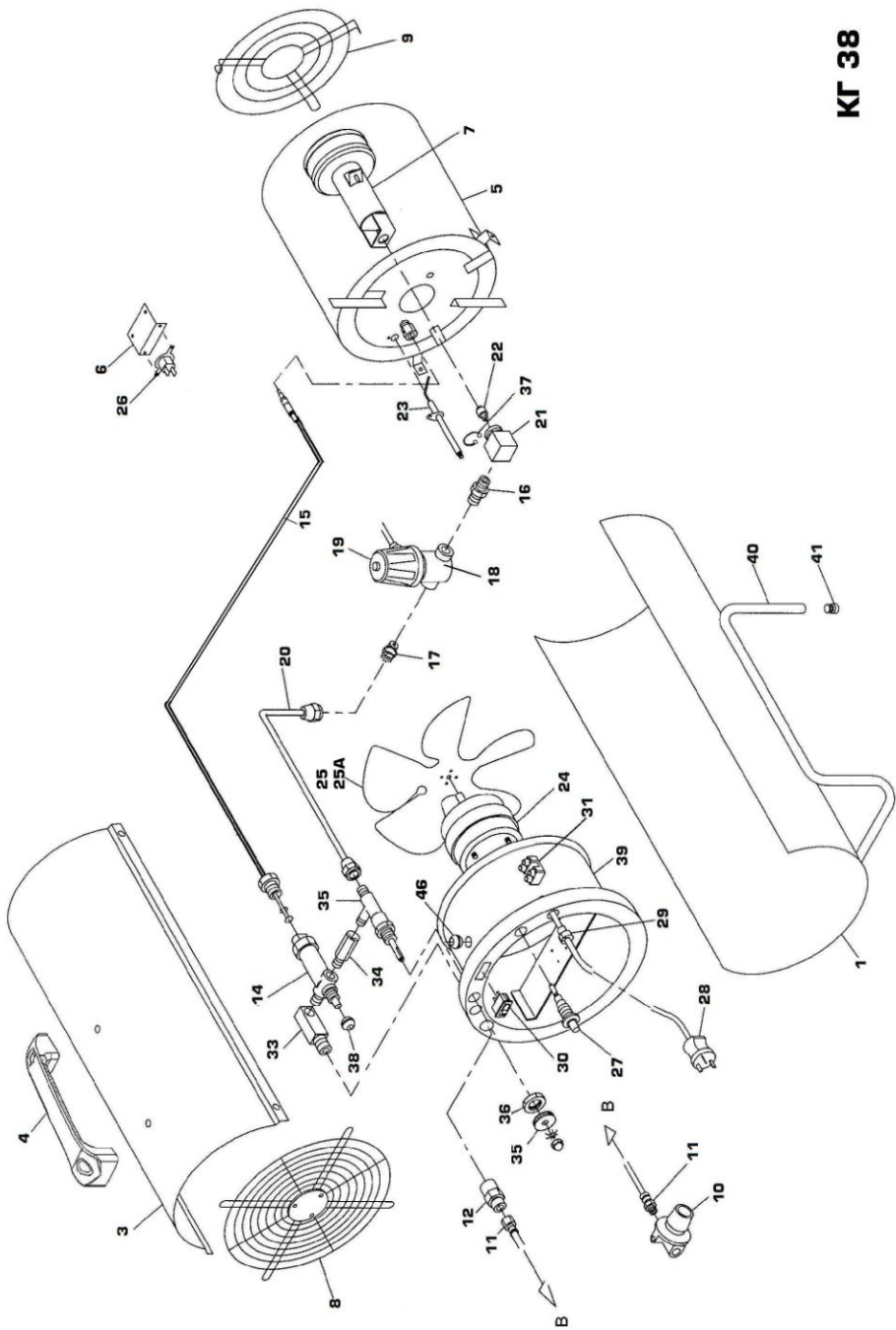
Комплектность теплогенератора

Наименование	Кол-во, шт
Газовый теплогенератор	1
Ручка	1
Шланг газовый	1
Регулятор давления	1
Винт М6*16	2
Паспорт	1
Коробка упаковочная	1

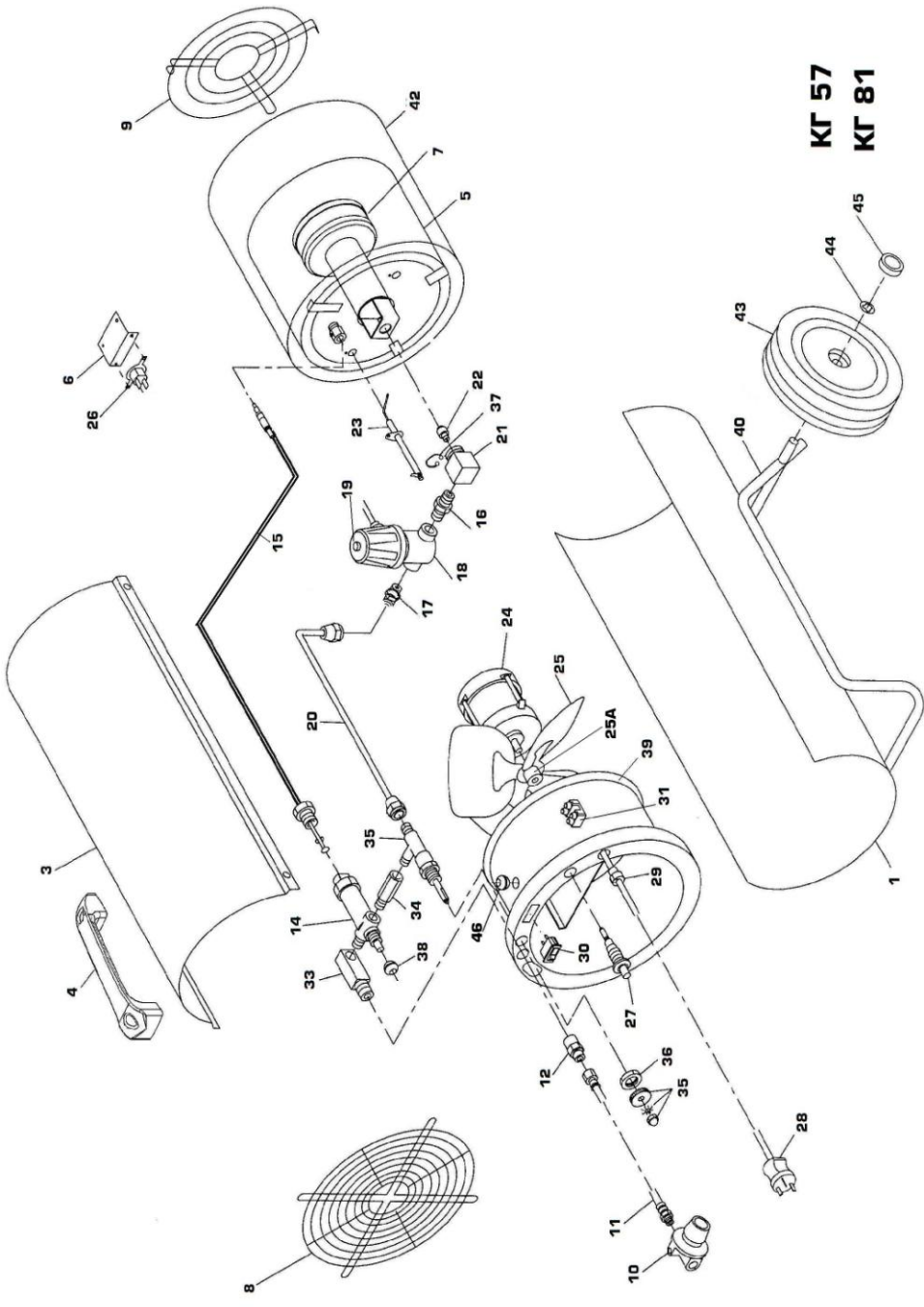
2.УСТРОЙСТВО ИЗДЕЛИЯ

Внешний вид теплогенератора





КГ 38



KT 57
KT 81

Спецификация теплогенератора

№	Наименование	КГ-10	КГ-18	КГ-38	КГ-57	КГ-81
1	Корпус СБ	КГ 10.09.000	КГ 18.1.09.000	КГ 38.00.001	КГ 57.00.001	КГ 81.00.001
2	Дно	КГ 10.00.002	КГ 10.00.002	-	-	-
3	Верхняя крышка	КГ 10.00.001	КГ 18.00.001	КГ 38.00.002	КГ 57.00.002	КГ 81.00.002
4	Ручка	33273/A	33273/A	33273/A	33273/A	33273/A
5	Камера сгорания	КГ 10.01.000	КГ 18.01.000	КГ 38.02.000	КГ 57.02.000	КГ 81.01.000
6	Кронштейн термостата	КГ 10.04.001	КГ 10.04.001	КГ 10.04.001	КГ 10.04.001	КГ 10.04.001
7	Диск камеры сгорания	КГ 10.06.000	КГ 18.06.000	-	-	-
7	Горелка	-	-	КГ 38.05.000	КГ 57.06.000	КГ 57.06.000
8	Решетка входная	КГ 10.10.000	ТТЗ.1.00.0 05	КГ 38.08.000	КГ 57.08.000	КГ 57.08.000
9	Решетка выходная	КГ 10.2.07.001	КГ 18.2.07.001	КГ 38.04.000	КГ 57.05.000	КГ 57.05.000
10	Регулятор давления	20009/A	20009/A	20009/A	20009/A	20009/A
11	Шланг газовый	33013	33013 33013/A	33013 33013/A	33013	33013
12	Ниппель 1/4М - 1/4F	33014/B	33014/B	33014/B	33014/B	33014/B
13	Ниппель 1/4М-1/8F	48495/A	48495/A	-	-	-
14	Клапан газовый	33290	33290	33290	33290	33290
15	Термопара	20010/B	20010/B	20010/B	20010/B	20010/B
16	Ниппель 1/8М - 1/8М	33030	33030	33030	33030	33030
17	Ниппель 7/16*20-1/8М	33089	33089	33089	33089	33089
18	Соленоид с винтом	33214	33214	33214	33214	33214
19	Соленоидная вилка	33214/B	33214/B	33214/B	33214/B	33214/B
20	Трубка медная в сборе с гайками 7/16*20	КГ 10.12.000	КГ 10.12.000	КГ 38.11.000	КГ 57.12.000	КГ 57.12.000
21	Держатель сопла	20028	20028	33046	33046	33046
22	Газовое сопло	20029	20129/A	33350	33362	33363
23	Электрод	20027	20027	20027	20027	20027
24	Мотор СБ	КГ 10.32.000	КГ 10.32.000	КГ 38.30.000	КГ 57.30.000	КГ 57.30.000
25	Вентилятор	20005	20105	33021/A	11001	11001
25 А	Ступица вентилятора металлическая	100123/С	100123/С	100123/С	100123/С	100123/С
26	Термостат 100°	33041	33041	33041	33041	33041
27	Пьезо-зажигатель	33017	33017	33017	33017	33017
28	Шнур ПВС-ВП 3*0,75	КГ 10.30.000	КГ 10.30.000	КГ 10.30.000	КГ 10.30.000	КГ 10.30.000

29	Проходной фланец с фиксацией шнура SB6N-4	20012	20012	20012	20012	20012
30	Выключатель однополюсный узкий	33016	33016	33016	33016	33016
31	Блок зажимов 10А	20023	20023	20023	20023	20023
32	Резиновая втулка Ø10	48431	48431	-	-	-
33	Ниппель 1/4М – 1/8F	-	-	33355	33355	33355
34	Ниппель 1/8М– 8F	-	-	33353	33353	33353
35	Кран регулировочный	-	-	33352	33352	33352
36	Гайка 1/4	-	-	33354	33354	33354
37	Фиксатор сопла	-	-	33039	33039	33039
38	Резиновая втулка Ø13	-	-	33368	33368	33368
39	Рама мотора	-	-	КГ 38.07.000	КГ 57.10.000	КГ 57.10.000
40	Шасси	-	-	КГ 38.00.003	КГ 57.04.000	КГ 57.04.000
41	Заглушка	-	-	48445	-	-
42	Внешний цилиндр камеры сгорания	-	-	-	КГ 57.09.000	КГ 81.04.000
43	Колесо Ø170	-	-	-	33231	33231
44	Стопор-шайба Ø10	-	-	-	33230/B	33230/B
45	Крышка ступицы колеса	-	-	-	33230/A	33230/A
46	Резиновая втулка Ø8			48434	48434	48434
47	Виброопора	33296	33296			

3.УКАЗАНИЯ ПО ТЕХНИКЕ БЕЗОПАСНОСТИ

Внимательно прочитайте инструкции перед началом эксплуатации.

Выясните, где находятся кнопки включения и выключения газового теплогенератора. Ознакомьтесь со способами управления теплогенератором.

Следуйте инструкциям по техническому обслуживанию и таблице неисправностей, описанным в данном руководстве.

Не загромождайте входное и выходное отверстия теплогенератора.

Не используйте газовые теплогенераторы в подвалах и других помещениях, находящихся ниже уровня земли.

В помещении, где работает газовый теплогенератор, должна быть обеспечена постоянная вентиляция в соответствии с техническими характеристиками.

Газовый теплогенератор не должен использоваться в непосредственной близости от взрывоопасных веществ.

Не направляйте теплый воздух из теплогенератора на газовые баллоны, даже в случае, если баллон «заморожен».

Установка, транспортировка и хранение газовых баллонов должны осуществляться в соответствии с правилами, нормами и инструкциями по безопасной эксплуатации, принятыми в вашем регионе.

Категорически запрещается использовать баллон в наклонном, горизонтальном, перевёрнутом положении.

При отключении теплогенератора от электрической сети не тяните за кабель питания.

Ремонт износившихся и поврежденных кабелей питания, а также вилок должен производить только квалифицированный рабочий авторизованного сервисного центра.

Для обеспечения безопасности всегда отключайте вилку из розетки перед разборкой теплогенератора, техническим обслуживанием или в случае, когда теплогенератор не используется.

При установке промышленных газовых теплогенераторов соблюдайте нормы и правила по установке аналогичного оборудования, принятых в вашем регионе.

Газовые баллоны с пропаном необходимо устанавливать и заменять вдали от возгораемых веществ.

Используйте только специальные баллоны для газа пропан. Используйте только газ пропан.

Для уменьшения вероятности появления эффекта «замораживания» газа из-за чрезмерного содержания влаги в баллоне рекомендуется работать с минимально необходимым расходом газа или подключать теплогенератор к рампе с несколькими баллонами.

Во избежание попадания в редуктор жидкой формы газового топлива, газовый баллон должен быть установлен вертикально. Попадание жидкого топлива в редуктор является грубым нарушением пожарной безопасности и может привести к неконтролируемому горению.

! Оберегайте теплогенератор от ударов.

4.ЭКСПЛУАТАЦИЯ ТЕПЛОГЕНЕРАТОРА

Подготовка к эксплуатации:

Извлечь теплогенератор из упаковки. В случае пребывания на холоде теплогенератор должен быть выдержан в рабочих климатических условиях не менее 2 часов.

Перед началом использования теплогенератора, удалите заглушку из входного отверстия ниппеля 1/4M-1/4F.

Установить теплогенератор так, чтобы был свободный доступ к органам управления и доступ воздуха к воздухозаборным отверстиям.

Теплогенератор необходимо заземлить.

Определите тип вашей модели по серийному номеру на этикетке, приклеенной к теплогенератору и по детализовкам данного руководства. (Все числовые ссылки соотносятся с номерами детализовок)

Подключите шланг подачи газа (11) к ниппелю (12) на теплогенераторе. Убедитесь, что шланг подачи газа не перекручивается, т.к. это может вызвать повреждения шланга.

Подключите соединительную гайку редуктора к газовому баллону.

Внимание: данное соединение имеет левую резьбу.

Проверьте все газовые соединения, включите подачу газа и убедитесь в отсутствии утечек. (См. разделы «Техническое обслуживание» и «Текущий ремонт»)

Вставьте электрическую вилку (28) в розетку.

Включение:

Эксплуатация тепловентилятора должна осуществляться в диапазоне рабочих температур от минус 10 до плюс 40°C.

1. Включите подачу газа на баллоне.

2. Включите выключатель (30). Убедитесь, что вентилятор работает.

3. Нажмите кнопку газового клапана (14), и удерживая ее нажатой, несколько раз нажмите кнопку пьезо-зажигателя (27) до тех пор, пока не загорится пламя. Кнопку газового клапана необходимо удерживать нажатой не менее 30 секунд после возгорания газа, после чего установится стабильная работа теплогенератора.

4. Для моделей КГ- 38, КГ- 57, КГ- 81 отрегулируйте подачу газа ручкой на кране регулировочном (35) на необходимую мощность.

Отключение:

1. Перекройте подачу газа на баллоне.

2. После этого, в течение пяти минут, дайте вентилятору охладить теплогенератор и затем отключайте выключатель (30).

3. Выньте электрическую вилку из розетки.
4. Если газовый теплогенератор не используется в течение длительного времени, его необходимо держать отключенным от источника питания и от газового баллона.

Аварийное отключение:

1. Отключите подачу газа на баллоне.
2. Выключите выключатель (30).
3. Выньте электрическую вилку из розетки.
4. Перед началом эксплуатации убедитесь, что неисправность устранена.

5.ТЕХНИЧЕСКОЕ ОБСЛУЖИВАНИЕ

Предупреждение: Перед началом выполнения работ по техническому обслуживанию или устранению неполадок не забудьте отключить теплогенератор от источника электропитания.

По окончании каждого отопительного сезона (или раньше, если теплогенератор эксплуатируется в грязном или запыленном помещении) необходимо выполнить работы по техническому обслуживанию теплогенератора.

Подготовительные процедуры

Отключите теплогенератор от розетки и источника газоснабжения. Удалите винты, фиксирующие крышку, снимите крышку.

Техническое обслуживание горелки:

Снимите фиксатор сопла (37) и достаньте держатель сопла (21) из гнезда. Достаньте газовое сопло (22). Проверьте его и почистите, продув его в обратном направлении потока газа.

Снимите камеру сгорания (убедитесь, что вы открутили все винты, болты, а также все провода, соединяющие камеру сгорания с корпусом теплогенератора), достаньте головку горелки из камеры сгорания. Почистите головку горелки с помощью сжатого воздуха. Замените детали со следами износа и трещинами. Проверьте установки электрода и термопары по схеме 1 и табл.1

Таблица 1

Модель	Параметр	
	А, мм	В, мм
КГ-10	15	20
КГ-18	15	20
КГ-38	23	15
КГ-57	15	10
КГ-81	15	10

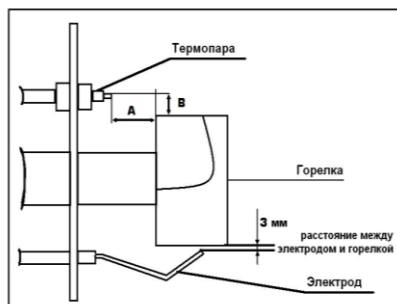


Схема 1

Проверка герметичности подачи газа

Проверьте герметичность газового шланга и всех соединений в линии подачи газа. Пропан имеет характерный запах, что позволяет легко и вовремя обнаружить утечку. Если вы обнаружили утечку, необходимо изолировать открытый огонь и закрыть клапан газового баллона. Не проверяйте отсутствие утечек, используя открытый огонь. Определяйте наличие утечек только по запаху. Для того, чтобы подтвердить наличие или отсутствие утечки, намажьте предполагаемое место утечки мыльной пеной. Уплотните все резьбовые соединения в линии подачи газа с помощью специального герметика Loctite 577.

6.ТЕКУЩИЙ РЕМОНТ

	Неполадка	Причина
А	Мотор не включается	1,2,3,4
В	Вентилятор вращается, но газовый теплогенератор не зажигается	5,6,7,8,9,10
С	Пламя не горит после включения кнопки газового клапана (14)	7,10,11

D	Поток газа прерывается. Пламя гаснет	7, 8
E	Газовый теплогенератор потребляет слишком много газа	12,13
F	Газовый теплогенератор полностью отключился	1,4

Устранение неполадок

Производитель рекомендует поручать все ремонтные работы квалифицированным специалистам.

№	Причина	Устранение
1	Электропитание неисправно	<ul style="list-style-type: none"> • Убедитесь, что вилка включена в сеть • Проверьте наличие электропитания в сети
2	Мотор заблокирован или неисправен	<ul style="list-style-type: none"> • Проверьте и замените при необходимости
3	Вентилятор заблокирован/неисправен	<ul style="list-style-type: none"> • Проверьте и замените при необходимости
4	Соединения выключателя ослаблены / неисправны	<ul style="list-style-type: none"> • Проверьте и замените при необходимости
5	Отсутствует давление газа и/или поток газа на соленоид (18)	<ul style="list-style-type: none"> • Убедитесь, что подача газа на баллоне включена • Убедитесь, что газовый баллон полный/ не «замороженный»
6	Соленоид (18) закрыт	<ul style="list-style-type: none"> • Проверьте соленоид и его соединения • Отрегулируйте или замените при необходимости • Проверьте термостат (26)
7	Электрод (23) не отрегулирован или неисправен	<ul style="list-style-type: none"> • Проверьте и отрегулируйте по схеме или замените при необходимости
8	Входное/выходное отверстие или внутренние части газопровода загрязнены или частично заблокированы	<ul style="list-style-type: none"> • Проверьте и почистите при необходимости
9	Срабатывает термостат (26) и отключает теплогенератор	<ul style="list-style-type: none"> • Проверьте и замените при необходимости термостат
10	Газовый клапан (14) или термопара (15) неисправна	<ul style="list-style-type: none"> • Проверьте и замените при необходимости (Убедитесь, что кнопка газового клапана нажата в течение 30 секунд после зажигания)
11	Термопара (15) не правильно отрегулирована	<ul style="list-style-type: none"> • Проверьте термопару. Отрегулируйте по схеме 1 при необходимости
12	Регулятор давления (10) неисправен	<ul style="list-style-type: none"> • Проверьте и замените при необходимости
13	Утечка в линии газовой подачи	<ul style="list-style-type: none"> • Немедленно закройте подачу газа в баллоне. Проверьте все соединения в линии подачи на герметичность. (Используйте мыльный раствор, чтобы определить наличие утечек – НЕ ИСПОЛЬЗУЙТЕ ОТКРЫТОЕ ПЛАМЯ!)
14	Теплогенератор свистит - возможная причина: - замерз вентиль баллона - закончился газ - не исправен регулятор давления.	<ul style="list-style-type: none"> • Проверьте и отопите вентиль • Проверьте и заправьте баллон • Отрегулируйте давление (1,5 Бар) или замените регулятор давления