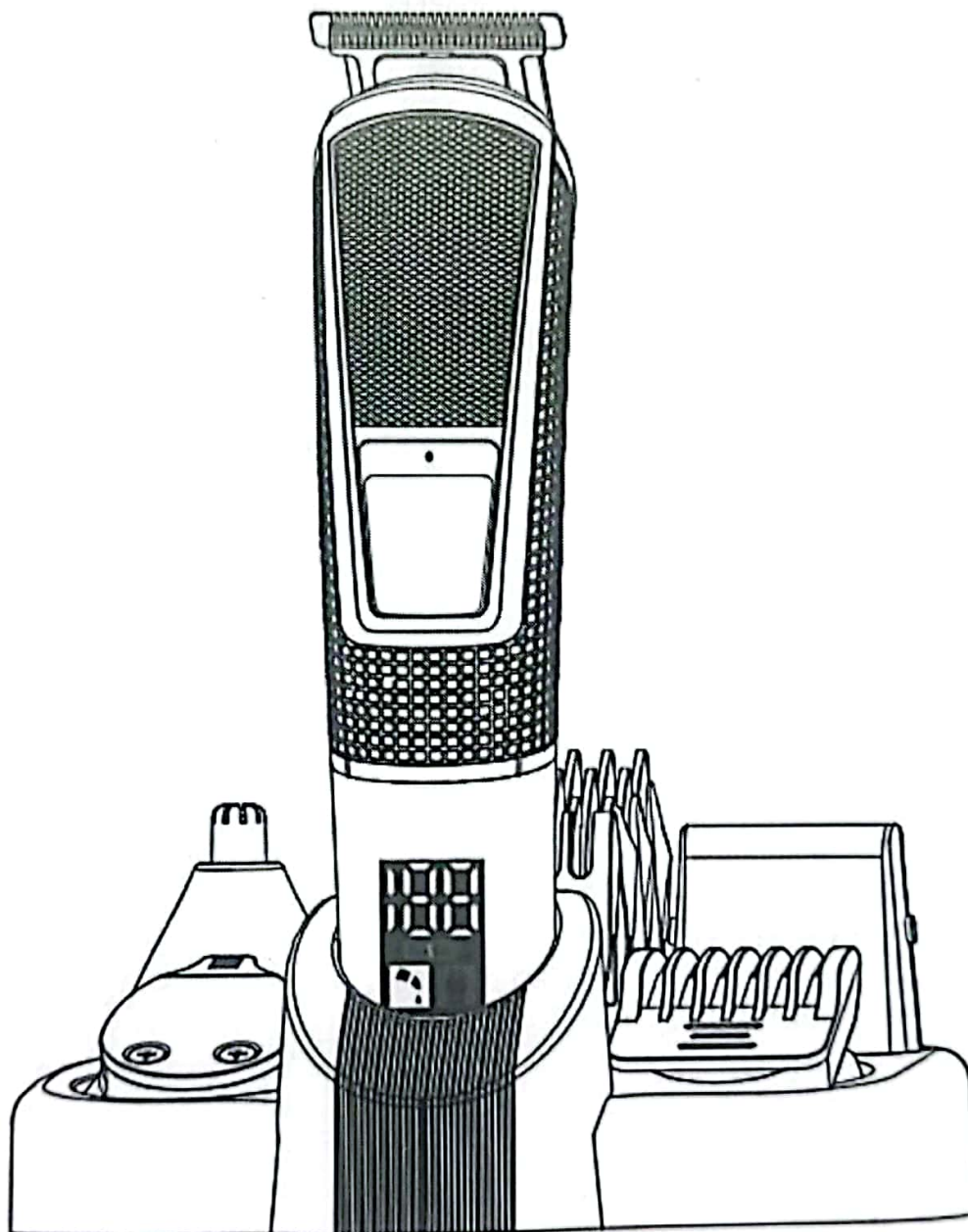


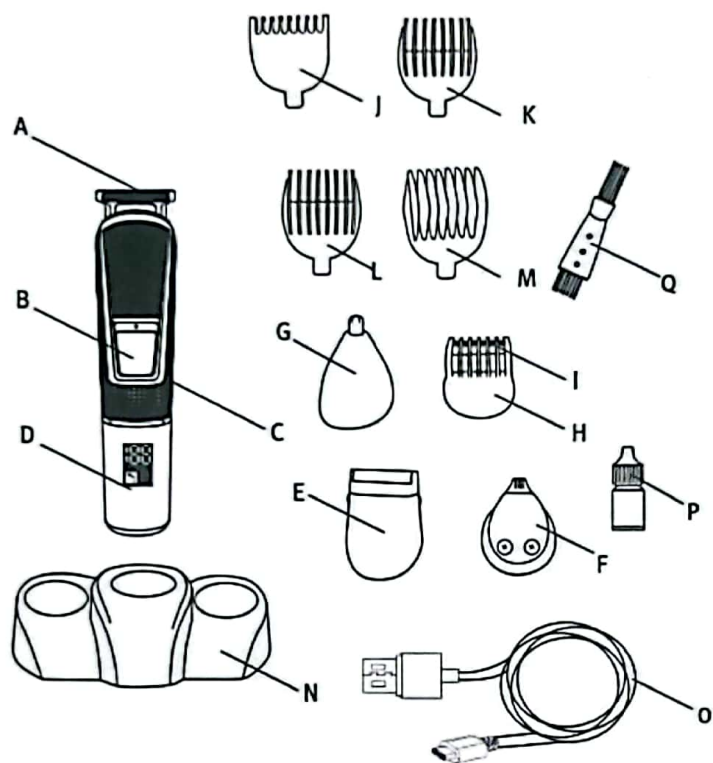
ТРИММЕР ARG RFC-1911

ИНСТРУКЦИЯ ПО ЭКСПЛУАТАЦИИ



Пожалуйста, внимательно прочтите данное руководство по эксплуатации перед использованием устройства. И сохраните его для дальнейшего использования.

ОСНОВНЫЕ КОМПОНЕНТЫ



A Триммерные насадки K-L-M-N
 B Переключатель включения/выключения
 C - Корпус
 D - LED дисплей
 E- Насадка для волос на голове
 F - Насадка для стайлинга
 G – Насадка для носа и ушей
 H&I – Части насадки-расчески

J – Насадка 3 мм
 K – Насадка 6 мм
 L - Насадка 9 мм
 M - Насадка 12 мм
 N - Подставка для зарядки
 O - USB-кабель (Type-C)
 P- Смазочное масло
 Q- Щетка для чистки

Спецификация:

Вход: 5 В постоянного тока 1,0 А
 Батарея: Литий-ионная 14500 # 600mA
 Номинальная мощность: 5 Вт
 Время зарядки: 1,5 часа
 Время работы: 90 мин

Инструкция по LED дисплею



Индикатор оставшегося заряда батареи

Когда триммер включен, на цифровом экране цифрами будет отображаться оставшийся заряд батареи, и всегда будет гореть приведенный ниже символ батареи.



Индикатор зарядки

- Он мигает во время зарядки и горит до тех пор, пока мощность не достигнет 100 Вт.%
 - Индикатор мигает при снижении мощности до 5%, напоминая о необходимости подзарядки устройства.



Индикатор смазки лезвия

Когда время работы достигнет 30 минут, этот индикатор начнет мигать с частотой каждые 0,5 секунды, напоминая вам о том, что лезвие необходимо смазать маслом. И индикатор исчезнет при перезагрузке устройства.

Зарядка

1. Пожалуйста, полностью зарядите триммер перед первым использованием или длительным периодом неиспользования.
2. Применимое напряжение питания адаптера составляет 100-240 В, 50/60 Гц.
3. Когда заряда батареи останется менее 5%, символ штекера будет мигать, напоминая вам о необходимости зарядить устройство.
4. Перед и во время зарядки, пожалуйста, убедитесь, что устройство выключено.
5. Существует 2 различных способа зарядки прибора:
 - i. С помощью зарядного устройства: Установите прибор в док-станцию, а затем подключите док-станцию к розетке.
 - ii. Без зарядного устройства: Подключите прибор непосредственно к розетке. символ штекера всегда будет гореть красным при подключении к источнику питания.
6. Для полной зарядки устройства требуется около 1,5 часов, а оставшееся количество заряда батареи будет указывать на 100%.
7. После зарядки, пожалуйста, отсоедините устройство вместе с адаптером и уберите адаптер.
8. Не оставляйте прибор включенным в розетку более чем на 24 часа



РАБОТА МАШИНКИ ДЛЯ СТРИЖКИ ВОЛОС

1. Установите необходимую зажимную головку. Замена головок производится строго при выключенном устройстве. Чтобы отсоединить установленную головку, одновременно грубо нажмите на фиксирующие кнопки и потяните головку вверх. Затем установите новую головку на ее место до тех пор, пока не раздастся типичный щелчок фиксации.

2. При необходимости установите одно из вложений. Замена головок производится строго при выключенном устройстве. Крепление должно быть установлено следующим образом: сначала должна быть подобрана его передняя часть, а затем замок в задней части крепления должен быть опущен и защелкнут. Если фиксатор крепления без усилий не входит в нужное место, значит, его передняя часть установлена неправильно. Крепление следует снимать в обратном порядке следующим образом: сначала следует отсоединить фиксатор в его задней части, а затем крепление можно полностью снять.



3. Для того чтобы изменить длину срезаемого слоя волос, вам необходимо установить одну из прилагаемых насадок с требуемым значением. Насадка для бороды перемещается без фиксации и может быть установлена в одно из четырех положений, указанных сбоку головы.

4. Если вам нужна длина более 20 мм, снимите насадку и воспользуйтесь расческой или отрегулируйте длину пальцами свободной руки.



5. Установите переключатель в положение I и начните обрезку. Меняйте насадки и обрезные головки только при выключенном устройстве



6. Сначала обработайте небольшую прядь волос, чтобы привыкнуть к длине подстригаемых волос. Начните соскальзывать с затылка и по бокам, затем заколите спереди, двигаясь к макушке; все движения следует выполнять против направления роста волос.

7. Следите за скоростью перемещения устройства при обрезке. Наилучших результатов можно достичь, когда устройство движется со своей внутренней скоростью без ручного ускорения.

8. Заключительную процедуру следует проводить без насадки легкими поглаживающими

движениями по направлению роста волос, начиная с макушки.



9. По завершении обрезки установите переключатель в положение 0.

Поддержка

Машинка для стрижки волос требует регулярной смазки лезвий, чтобы обеспечить ее правильную и непрерывную работу.

- После очистки нанесите 1 каплю смазочного масла на лезвие, включите устройство для распределения масла, а затем удалите излишки масла тряпкой.
- Чтобы избежать полной разрядки аккумулятора, зарядка должна продолжаться примерно 1,5 часа, но не более 24 часов. В противном случае это может повлиять на срок службы батареи.

Чистка

Устройство требует регулярной очистки.

- Отключите устройство от источника питания. Корпус можно протереть слегка влажной тканью.
- Не используйте химически активные или абразивные моющие средства для чистки устройства, так как это может повредить его поверхность. Адаптер также можно протереть слегка влажной тканью; во время этой операции его следует отсоединить от розетки.
- Съемные части устройства следует промыть в теплой воде с мылом.
- Лезвия следует очистить от волос с помощью прилагаемой щетки. Кроме того, ножевой блок следует время от времени вынимать для очистки.
- Не чистите машинку для стрижки волос с помощью инструментов.
- Никогда не погружайте устройство в воду или другую жидкость.

Примечание:

- Машинка для стрижки волос может непрерывно работать максимум в течение 90 минут, чтобы предотвратить перегрев двигателя. Вы можете продолжить работу после 10-минутного перерыва.
- Устройство предназначено для стрижки сухих волос; не используйте его для стрижки влажных и намоченных волос.
- Обычно адаптер может нагреваться во время зарядки.
- Не оставляйте устройство подключенным к адаптеру, если оно не подключено к розетке. В таком случае адаптер может разрядить аккумулятор.
- Производитель оставляет за собой право вносить дополнительные изменения в конструкцию машинки для стрижки волос.

МЕРЫ ПРЕДОСТОРОЖНОСТИ ПО ТЕХНИКЕ БЕЗОПАСНОСТИ

- Машинка для стрижки волос предназначена для работы от источника питания,

производительность которого указана в руководстве.

- Не оставляйте устройство в рабочем состоянии. Выключите устройство перед тем, как положить его на стол.
- Устройство не предназначено для использования лицами (включая детей) с ограниченными физическими, сенсорными или умственными способностями или если у них нет опыта или знаний, если они не находятся под контролем или не проинструктированы об использовании прибора лицом, ответственным за их безопасность.
- Для снижения риска пожара или поражения электрическим током:
 - храните неиспользуемое устройство отключенным от сети;
 - не используйте устройство во влажных помещениях;
 - не подключайте устройство к розетке, если на его поверхности есть вода;
 - не вставляйте и не вынимайте вилку из розетки мокрыми руками;
 - избегайте перегрева вилки; убедитесь, что она плотно и полностью вставлена в розетку;
 - не используйте устройство, если шнур питания поврежден или намок;
 - перед очисткой отключите устройство от сети;
 - никогда не дергайте за шнур питания, чтобы выключить устройство; осторожно выньте вилку из розетки;
 - храните устройство в сухом и прохладном месте.

Защита окружающей среды

Старые приборы представляют собой совокупность технических материалов и поэтому не могут быть утилизированы вместе с бытовым мусором! По этой причине мы убедительно просим вас поддержать нас в вопросах экономии ресурсов и защиты окружающей среды и доставить данное устройство в центр авторизации (если таковой имеется).

