

Триммер 2 в 1 ARG RFC-1308A

Руководство по эксплуатации



Спасибо за покупку набора для триммера для носа, перед использованием этого устройства, пожалуйста, внимательно прочтите руководство и сохраните его для дальнейшего использования.

Важное напоминание:

* Триммер предназначен для работы от источника питания, производительность которого указана в руководстве.

* Данное устройство не предназначено для использования лицами ограниченными физическими, сенсорными или умственными способностями, а также с недостатком опыта и знаний, за исключением случаев, когда они находятся под наблюдением или проинструктированы относительно использования устройства лицом, ответственным за их безопасность.

* Необходимо следить за детьми, чтобы они не играли с прибором.

***ВНИМАНИЕ:** держите прибор в сухом состоянии.

* Во избежание пожара или поражения электрическим током

- не открывайте корпус устройства.

-не подвергайте электрическую часть устройства воздействию дождя или влаги:

-не погружайте устройство в воду или другую жидкость

* Устройство предназначено для домашнего использования и не приспособлено для профессиональных целей.

* Если во время эксплуатации возникли какие-либо неполадки, немедленно прекратите использование устройства и обратитесь в ближайший магазин с гарантийным сертификатом. Никогда не пытайтесь устранить неисправности самостоятельно.

* Не используйте для очистки корпуса устройства какие-либо химически активные жидкости (бензин, керосин, спирт, различные растворители)..

* Гарантия не распространяется на любые неисправности при хранении, транспортировке или эксплуатации устройства.

ОСНОВНЫЕ КОМПОНЕНТЫ ТРИММЕРА

A- защитный чехол

B- головка триммера носа

C-корпус

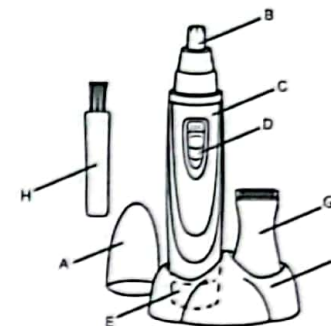
D- переключатель

E- крышка батарейного отсека

F-подставка

G- главная насадка

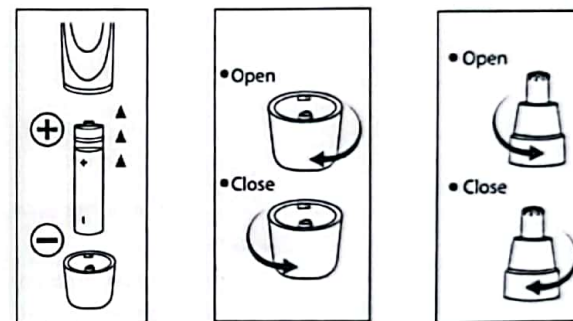
H-щетка



ТЕХНИЧЕСКИЕ ХАРАКТЕРИСТИКИ

Питание от батареек: 1x1,5V типа AA (не входят в комплект)

※ Перед первым использованием, пожалуйста, установите аккумулятор, соблюдая полярность.



РАБОТА ТРИММЕРА

1. Прикрепите нужную вам головку, поверните против часовой стрелки, чтобы освободить текущую головку. Поверните переключатель (D) в положение ВКЛ. и запустите.

2. Направьте головку триммера в нос или ухо в область роста волос, но не слишком глубоко. Перемещайте триммер медленно и осторожно, слегка поворачивая его во время работы.

3. Вы можете использовать большую триммерную головку (G), чтобы подстричь бакенбарды или волосы на шее. Его также можно использовать для ухода за бородой или усами.

4. После использования всегда выключайте устройство.

Пометки:

* Если вы не собираетесь использовать его в течение длительного периода времени, не оставляйте батарейки в устройстве.

* Головки триммера могут нагреваться во время работы. Триммер может непрерывно работать максимум в течение 10 минут, чтобы предотвратить перегрев двигателя. Вы можете продолжить работу после 10-минутного перерыва.

Производитель оставляет за собой право вносить дополнительные изменения в конструкцию триммера.

Уход

Устройство требует регулярной очистки.

*Перед чисткой выключите устройство.

*Корпус можно протереть слегка влажной тканью.

* Не используйте химически активные или абразивные моющие средства для чистки устройства, так как это может повредить его поверхность.

*Никогда не погружайте устройство в воду или другую жидкость. Только головку устройства можно мыть в теплой воде с мылом и чистить прилагаемой щеткой.(H)

РУКОВОДЯЩИЕ ПРИНЦИПЫ ПО ОХРАНЕ ОКРУЖАЮЩЕЙ СРЕДЫ

Старые устройства представляют собой упаковку инженерных материалов, и поэтому они не могут быть переработаны вместе с бытовыми отходами! Соответственно, мы хотели бы попросить вас активно поддержать нас в деле экономии ресурсов и защиты окружающей среды и доставить это устройство в пункт приема вторичной переработки (если таковой имеется).