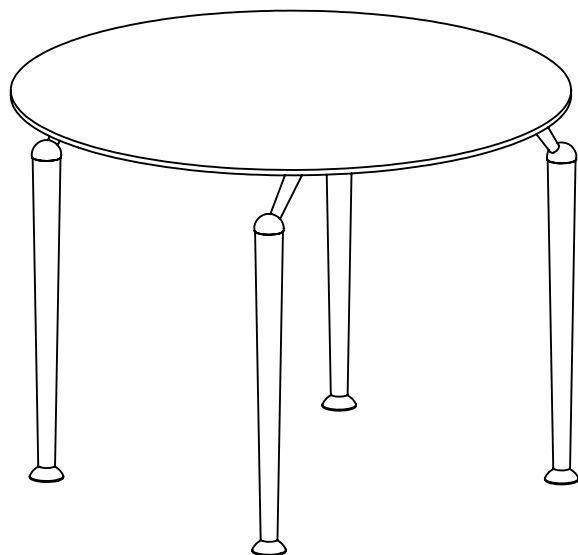
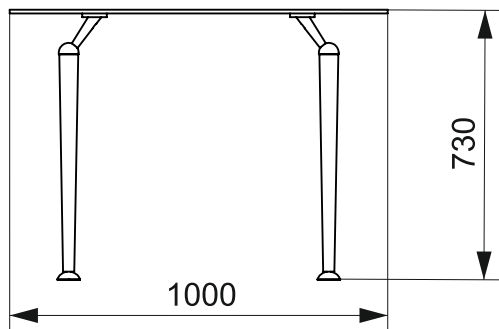


## Стол «Рим»



Tempered



### Инструкция по сборке

Нагрузка к столешне должна прикладываться плавно без ударов. Стол рекомендуется эксплуатировать в помещении с температурой воздуха не ниже +16С, при относительной влажности 45-70%. Сырость и близкое расположение источников тепла вызывают ускоренное старение декоративного покрытия. Удалять пыль с поверхности декоративных элементов следует производить специальными средствами мягкой тканью. Поверхность деталей стола необходимо оберегать от попаданий влаги, щелочей, кислот, растворителей и т.п., а также оберегать от механических повреждений. В столе, имеющем крепления винтами, необходимо периодически подтягивать соединения при их ослаблении. Изделия перед сборкой (после транспортировки в условиях низких температур) должно приобрести комнатную температуру. Не позволять детям залезать на стол.

### Гарантия изготовителя

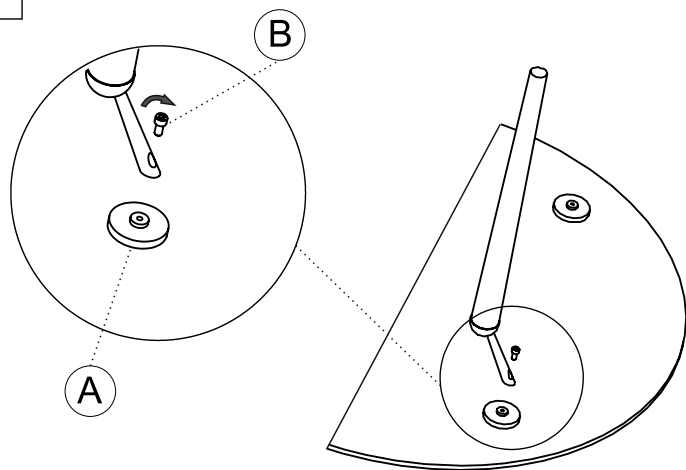
Изготовитель гарантирует соответствие мебели требованиям по ГОСТу 16371-93 "Мебель.Общетехнические условия" при соблюдении условий тренспортировки, эксплуатации и рекомендации по уходу за мебелью. изготовитель не несёт ответственности за повреждения,возникшие в следствии неправильной сборки и нарушений рекомендаций по уходу и эксплуатации. Гарантийный срок эксплуатации изделия: 18 месяцев со дня продажи. Срок службы 10 лет

Производитель оставляет за собой право вносить конструктивные изменения,не оказывающие влияния на основные свойства изделия,без дополнительного уведомления потребителя.

Исползуемые в изделии материалы:металл,стекло,пластик.

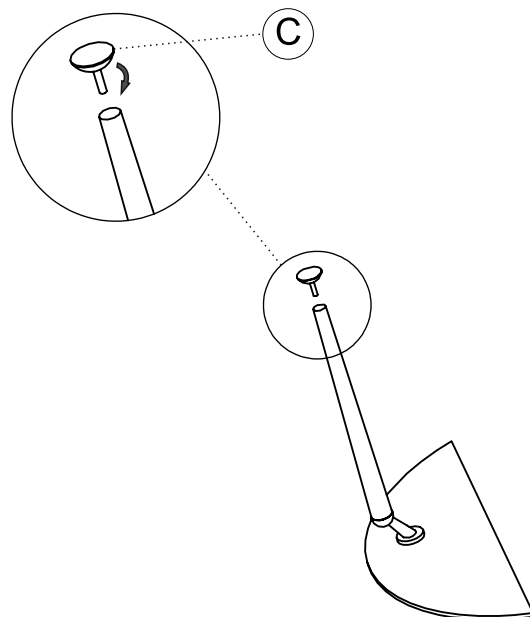
ООО «Галерея М», Россия, г. Челябинск, ул. Артиллерийская 102  
Тел. +7 (351) 772-72-58, 772-17-78  
E-mail:optov@marts.ru; www.marts.ru

1



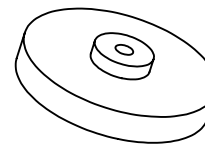
Прикрутить 4 опоры винтом.

2



Вкрутить регулируемые ножки в опоры.

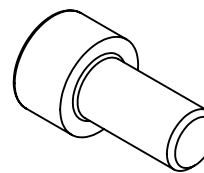
A



Пятак

x4

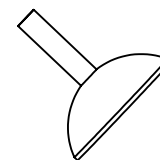
B



Винт М8\*16 имбус

x4

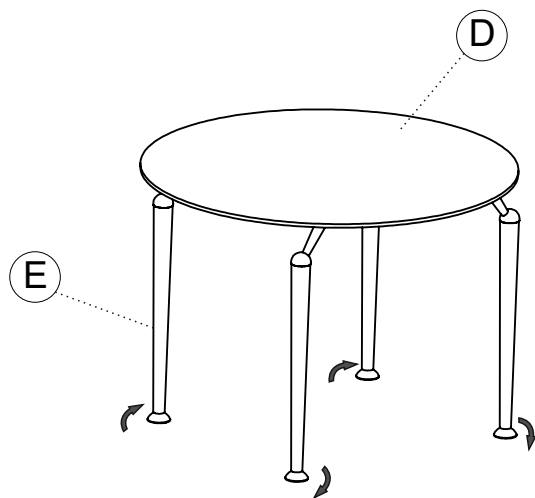
C



Ножка

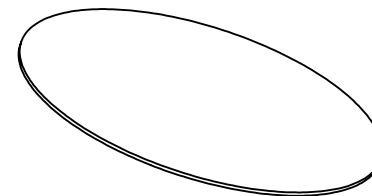
x4

3



Отрегулировать ножки по высоте.

D



Столешница

x1

E



Опора

x4

F



Ключ шестигранный 6

x1