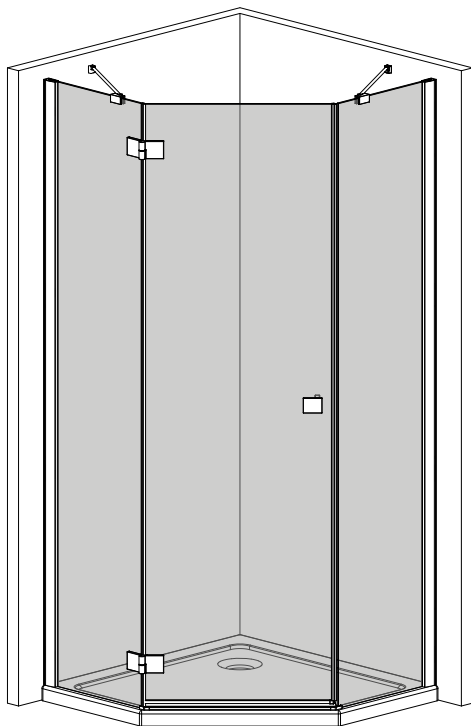







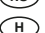

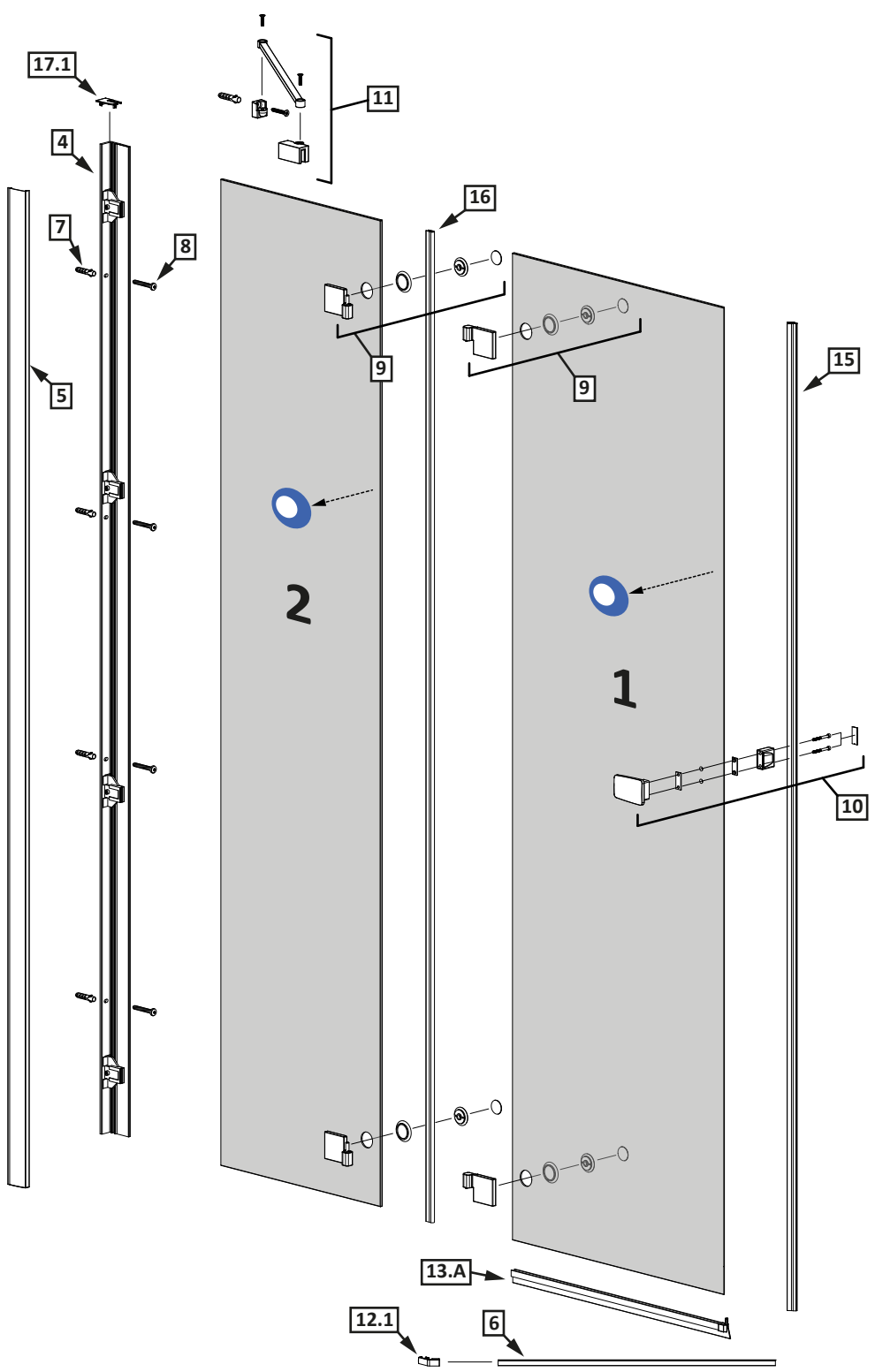


- |  |                      |   |                         |
|--|----------------------|---|-------------------------|
|  PL | Instrukcja montażu   |  CZ   | Pokyny k instalaci      |
|  GB | Assembly instruction |  RUS | Инструкция по установке |
|  D  | Montageanleitung     |  UA  | Інструкція по установці |
|  SK | Návod na inštaláciu  |  H   | Szerelési útmutató      |
|  |                      |  RO  | Instructiuni de montaj  |

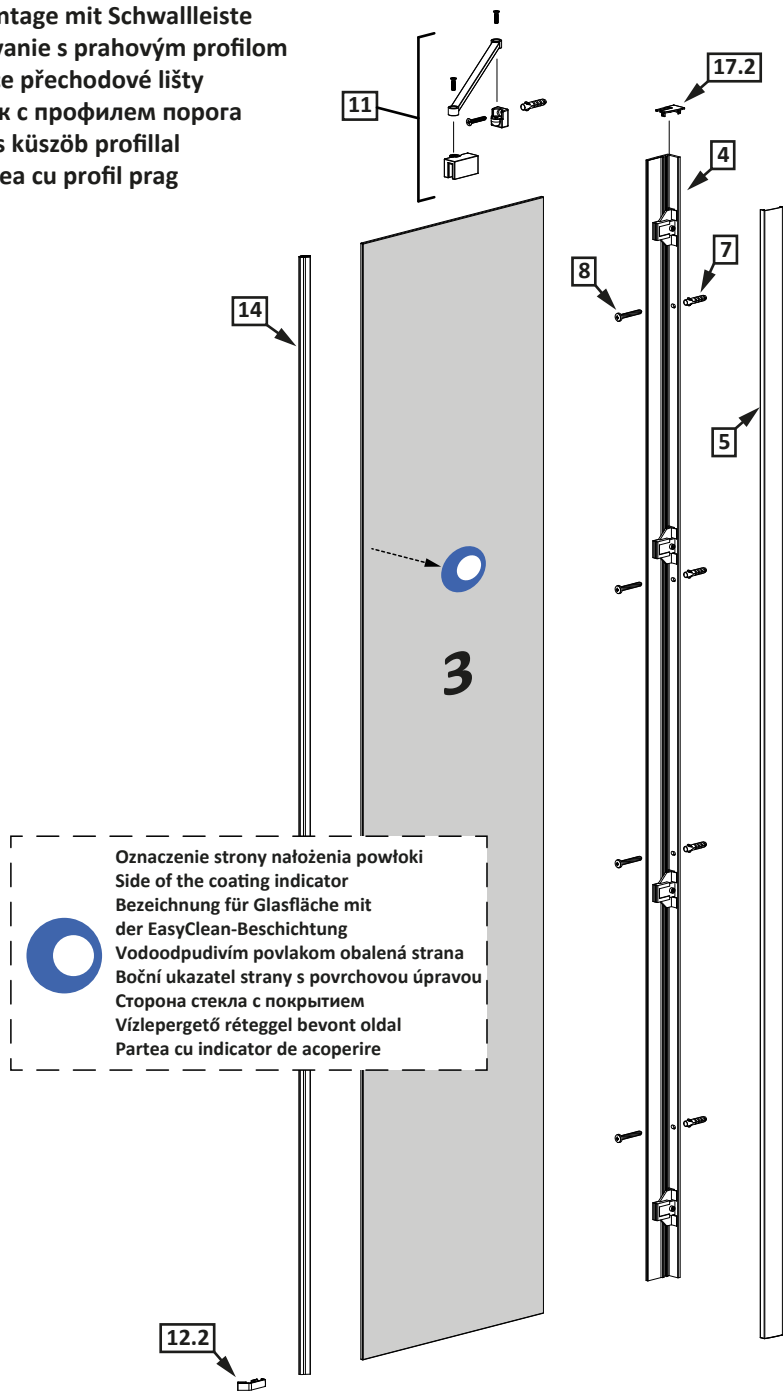


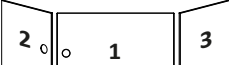
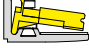




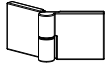
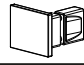
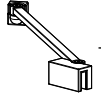

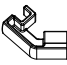
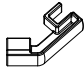
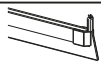



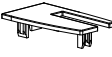
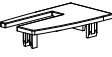

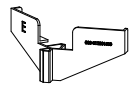
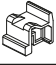
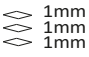




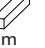
## Essenza New PTJ

-  PL Instrukcja pokazuje montaż kabiny w wariacie lewym
-  GB Assembling instruction shows installation of left-side version
-  D Die Montageanleitung stellt die linke Variante der Dusche dar
-  SK Návod na inštaláciu sa vzťahuje na ľavé prevedenie
-  CZ Návod zobrazuje instalaci sprchového koutu vlevo
-  RUS В инструкции указан монтаж левого варианта кабины
-  UA В інструкції вказаний монтаж лівого варіанту kabini
-  RO Instructiunile de montaj se refera la instalarea cu deschidere pe stanga
-  H A szerelési útmutató balos verzióra vonatkozik

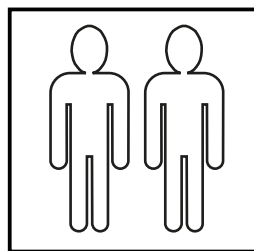
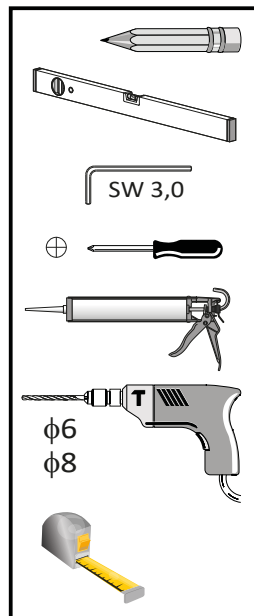


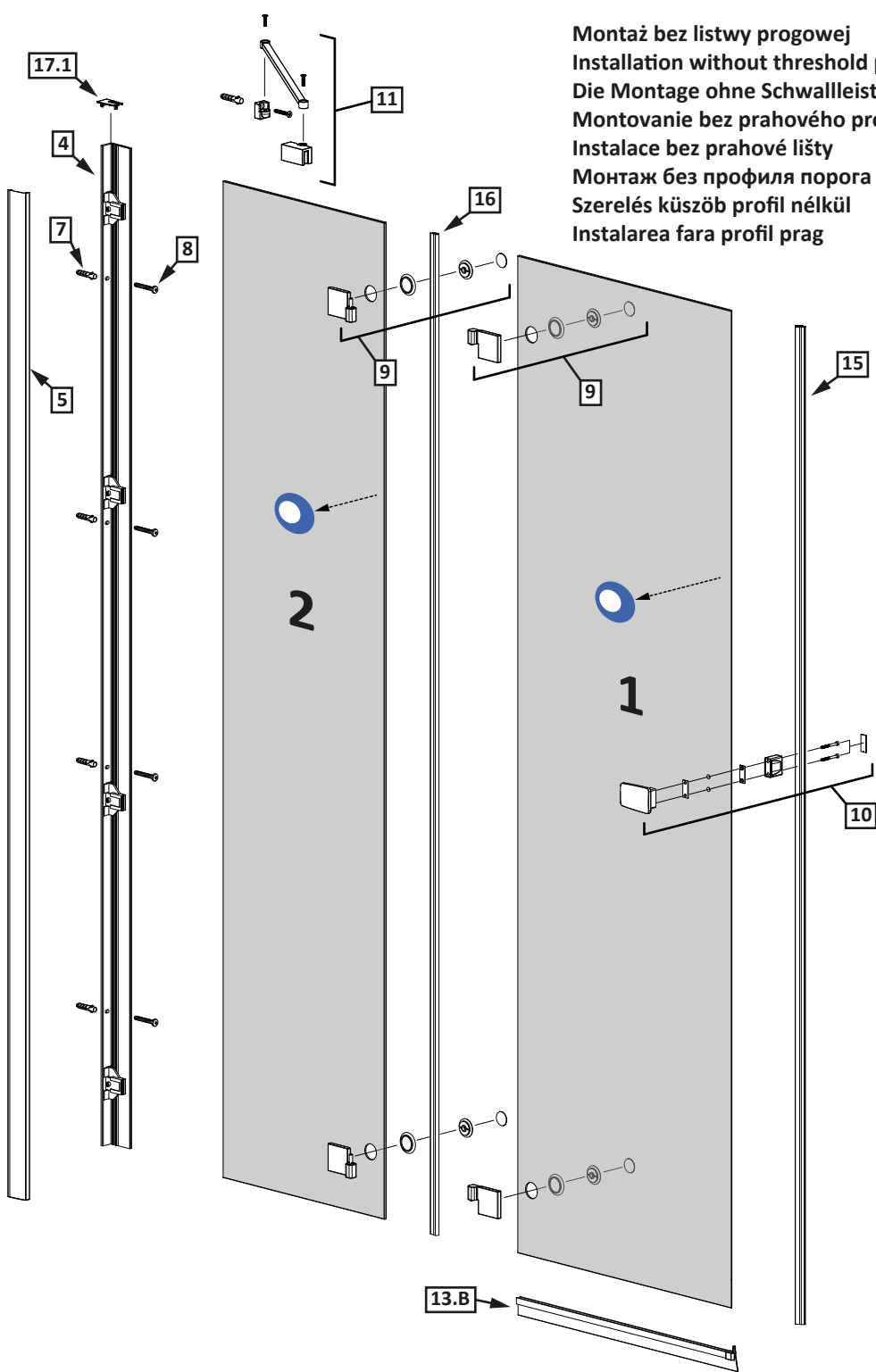
**Montaż z listwą progową**  
**Installation with threshold profile**  
**Die Montage mit Schwalleiste**  
**Montovanie s prahovým profilom**  
**Instalace přechodové lišty**  
**Монтаж с профилем порога**  
**Szerelés küszöb profilal**  
**Instalarea cu profil prag**



Nr Nr No. číslo počet Nq Sorszám Numar	Oznaczenie Mark Bezeichnung Označenje Označení обозначение Jelölés Componenta	Sztuk Pcs. Stück Kus KS штук Db. Bucati
1. 2. 3.		1 1 1
4.		2
5.		2
6.		1
7.	 $\phi 8$ DIN 7981	8
8.	 5x40 DIN 7991	8
9.		2
10.		1
11.	 +  SW 2,5	2
12.1 12.2	 12.1  12.2	1 1
13.A		1
14.		1
15.		1
16.		1
17.1 17.2	 	1 1
18.		1
19.		1
20.	 +  1mm 1mm 1mm	2
21.	 1mm  2mm  3mm  4mm  5mm	4

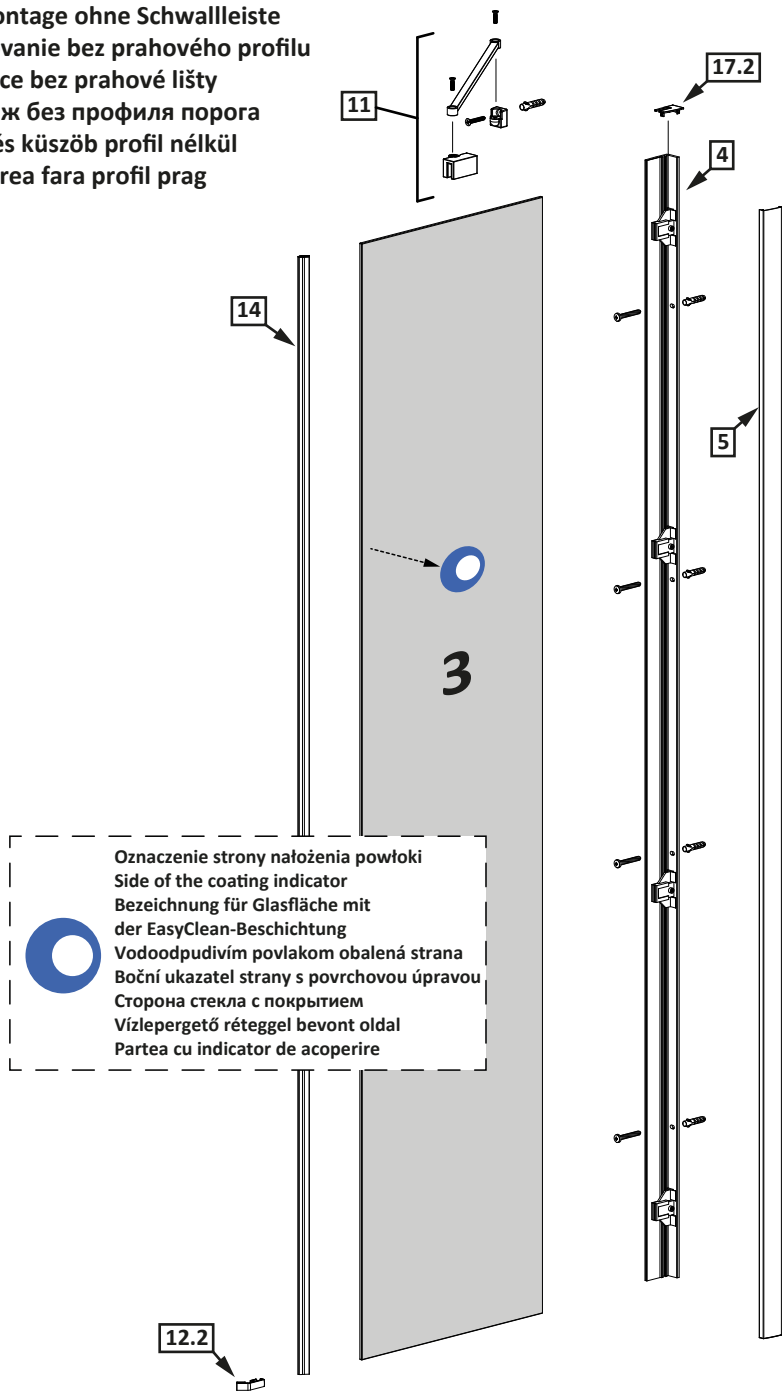
Montaż z listwą progową  
Installation with threshold profile  
Die Montage mit Schwellleiste  
Montovanie s prahovým profilom  
Instalace přechodové lišty  
Монтаж с профилем порога  
Szerelés küszöb profilal  
Instalarea cu profil prag


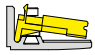



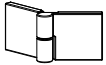
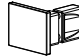
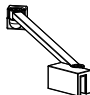

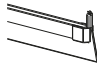



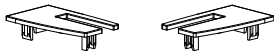
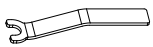
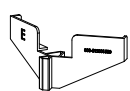
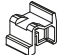
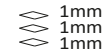
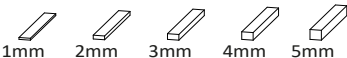




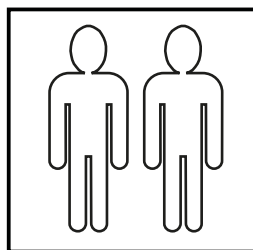
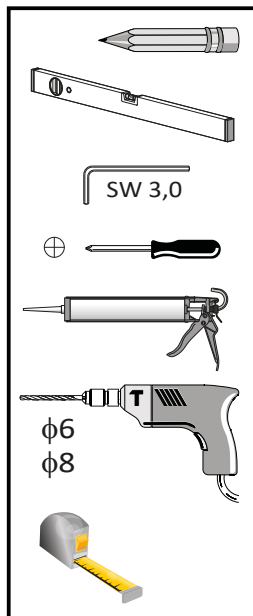
Montáž bez listvy progovej  
 Installation without threshold profile  
 Die Montage ohne Schwalleiste  
 Montovanie bez prahového profilu  
 Instalace bez prahové lišty  
 Монтаж без профиля порога  
 Szerelés küszöb profil nélkül  
 Instalarea fara profil prag

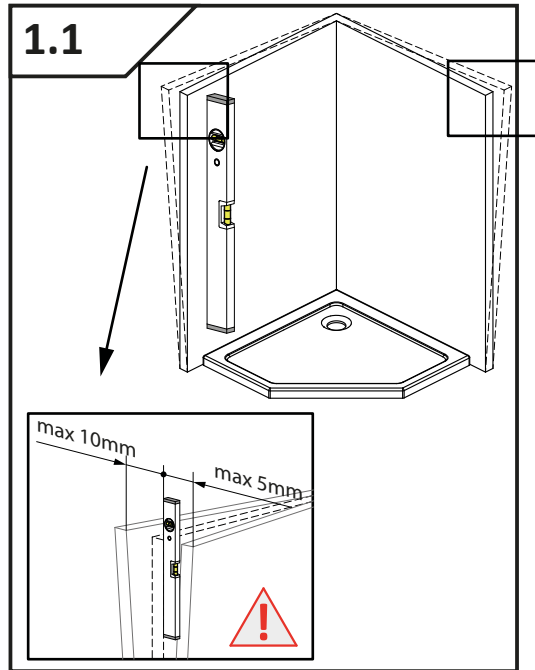
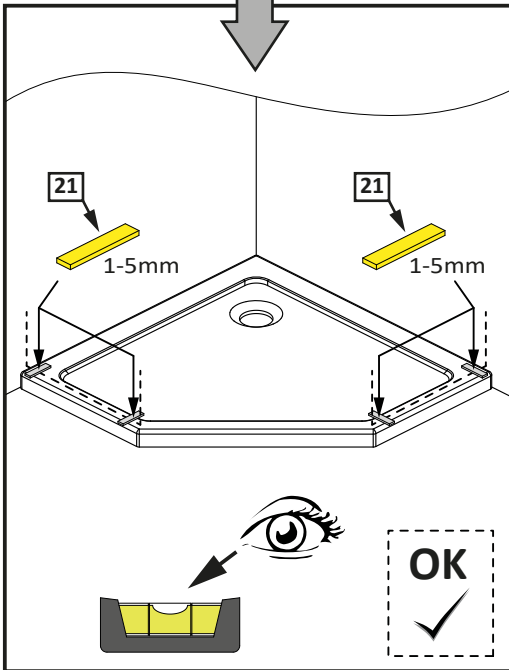
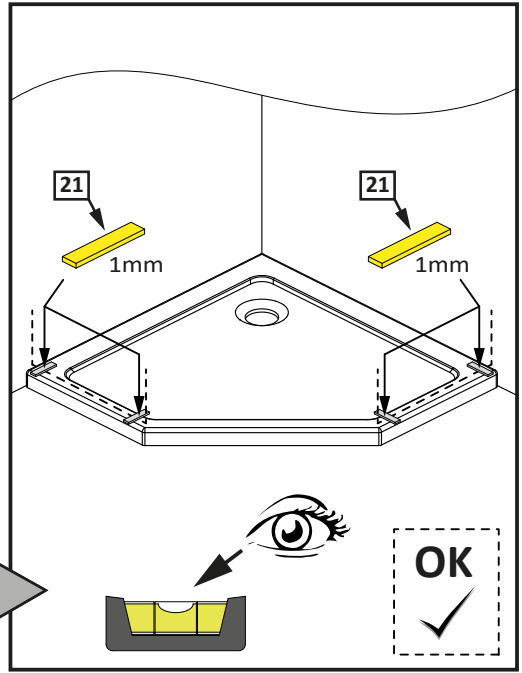
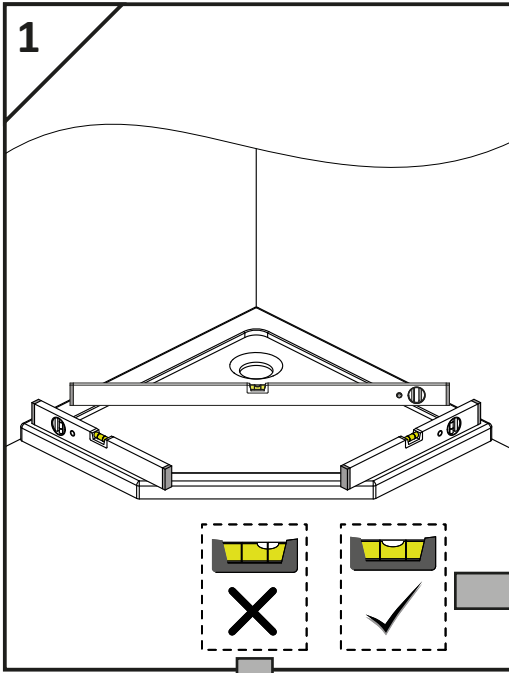
**Montaż bez listwy progowej**  
**Installation without threshold profile**  
**Die Montage ohne Schwalleiste**  
**Montovanie bez prahového profilu**  
**Instalace bez prahové lišty**  
**Монтаж без профиля порога**  
**Szerelés küszöb profil nélkül**  
**Instalarea fara profil prag**



Nr Nr No. číslo počet № Sorszám Numar	Oznaczenie Mark Bezeichnung Označenje Označení обозначение Jelölés Componenta	Sztuk Pcs. Stück Kus KS штук Db. Bucati
1. 2. 3.		1 1 1
4.		1
5.		1
7.	 $\phi 8$ DIN 7981	1
8.	 5x40 DIN 7991	1
9.		2
10.		1
11.	 +  SW 2,5	2
13.B		1
14.		1
15.		1
16.		1
17.1 17.2		1 1
18.		1
19.		1
20.	 +  1mm 1mm 1mm	1
21.	 1mm 2mm 3mm 4mm 5mm	1

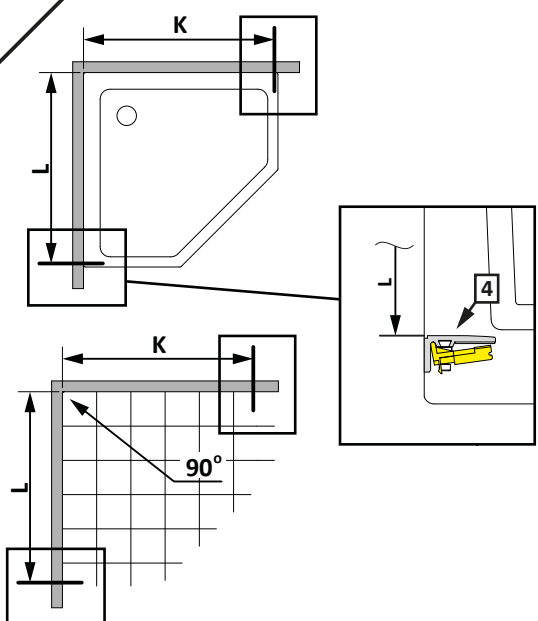
Montaż bez listwy progowej  
Installation without threshold profile  
Die Montage ohne Schwalleiste  
Montovanie bez prahového profilu  
Instalace bez prahové lišty  
Монтаж без профиля порога  
Szerelés küszöb profil nélkül  
Instalarea fara profil prag







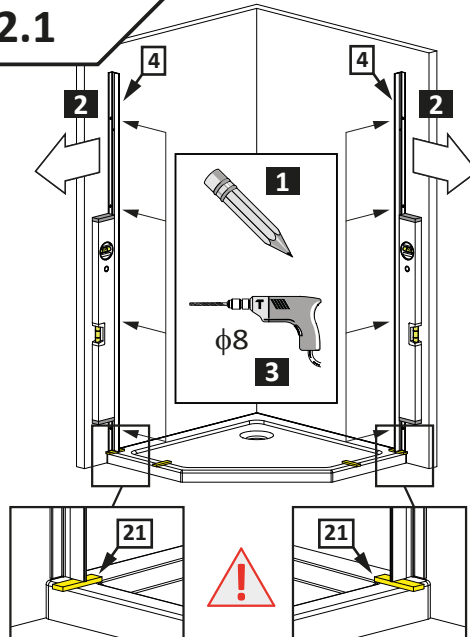
## 2



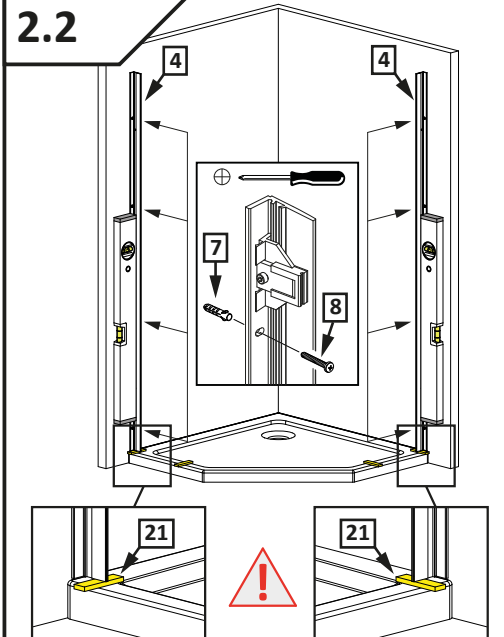
X	900	Y	900
K	864*	L	864*

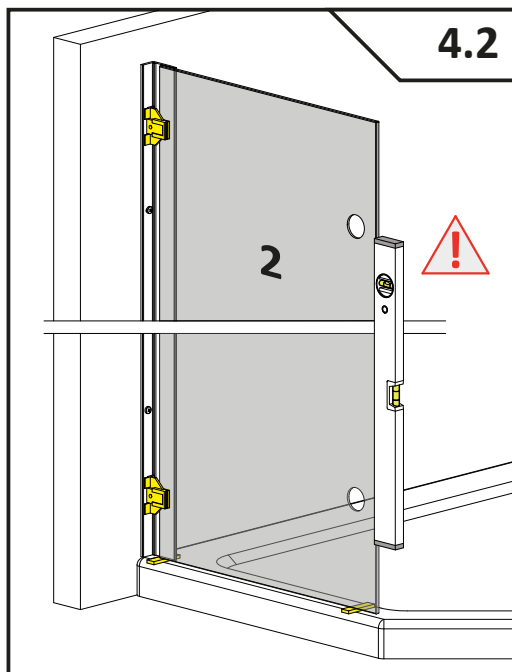
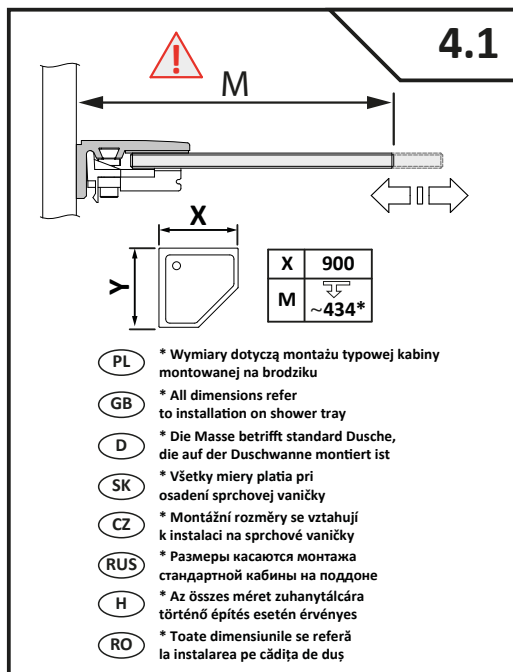
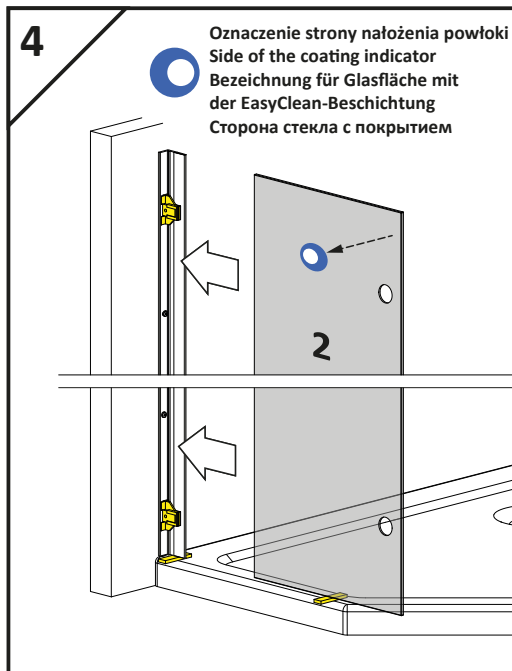
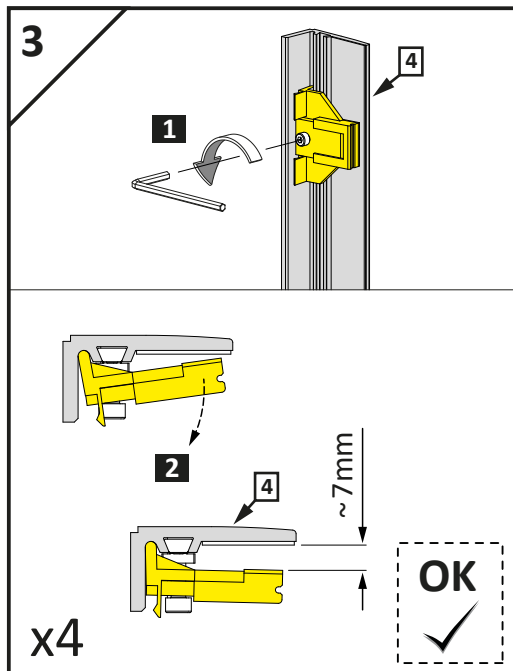
- (PL)** \* Wymiary dotyczą montażu typowej kabiny montowanej na brodziku
- (GB)** \* All dimensions refer to installation on shower tray
- (D)** \* Die Masse betrifft standard Dusche, die auf der Duschanne montiert ist
- (SK)** \* Všetky miery platia pri osadení sprchovej vaničky
- (CZ)** \* Montážní rozměry se vztahují k instalaci na sprchové vaničky
- (RUS)** \* Размеры касаются монтажа стандартной кабины на поддоне
- (H)** \* Az összes méret zuhanytálcára történő építés esetén érvényes
- (RO)** \* Toate dimensiunile se referă la instalarea pe cădița de duș

### 2.1



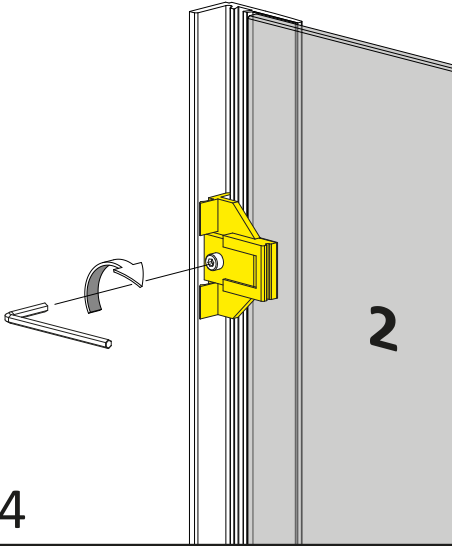
### 2.2





4.3

SW 3,0

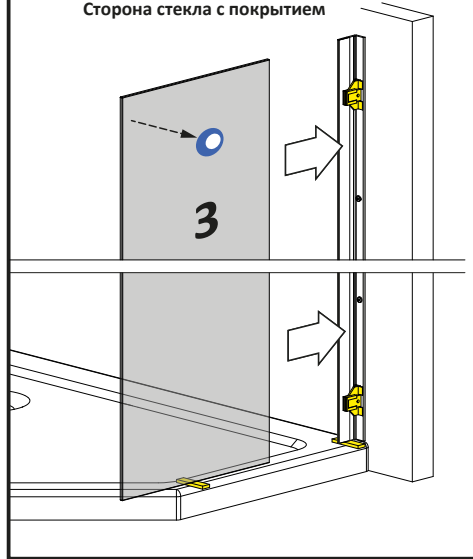


x4

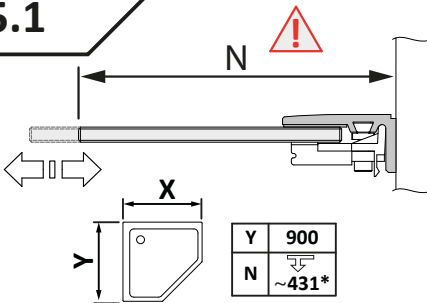
5



Oznaczenie strony nałożenia powłoki  
Side of the coating indicator  
Bezeichnung für Glasfläche mit  
der EasyClean-Beschichtung  
Сторона стекла с покрытием

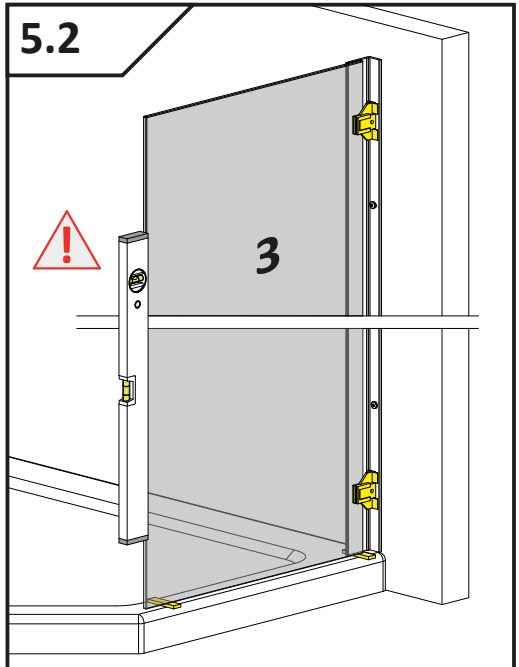


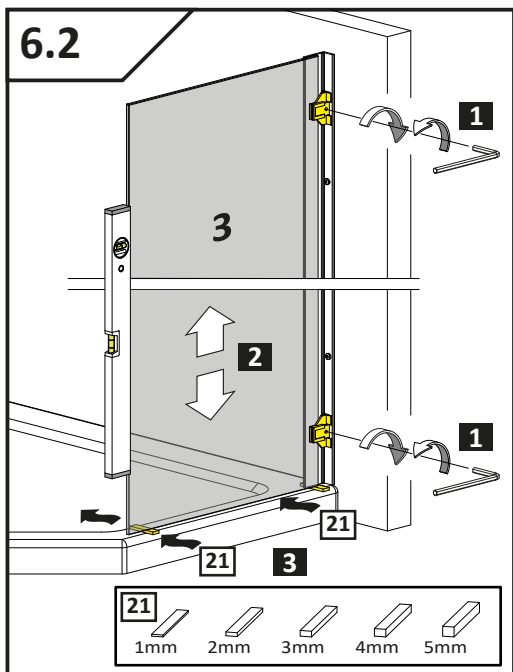
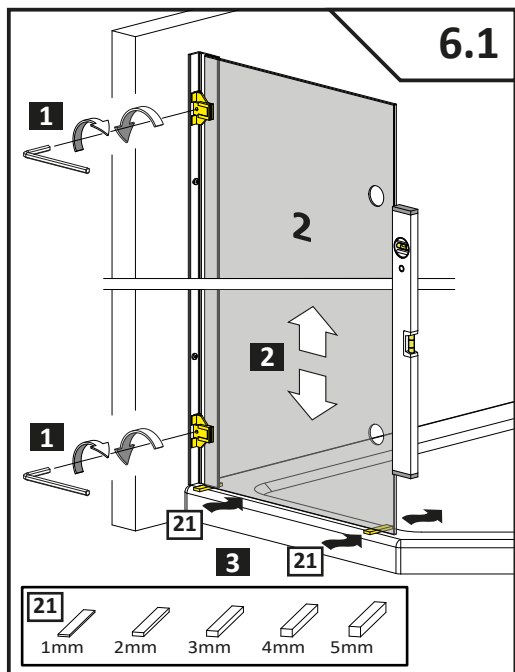
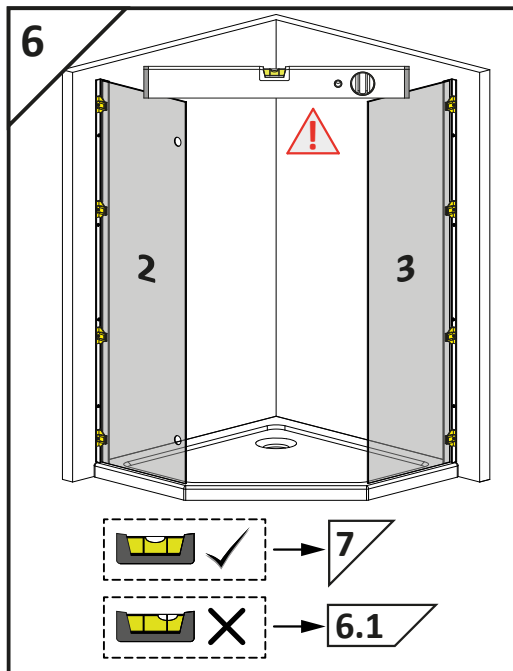
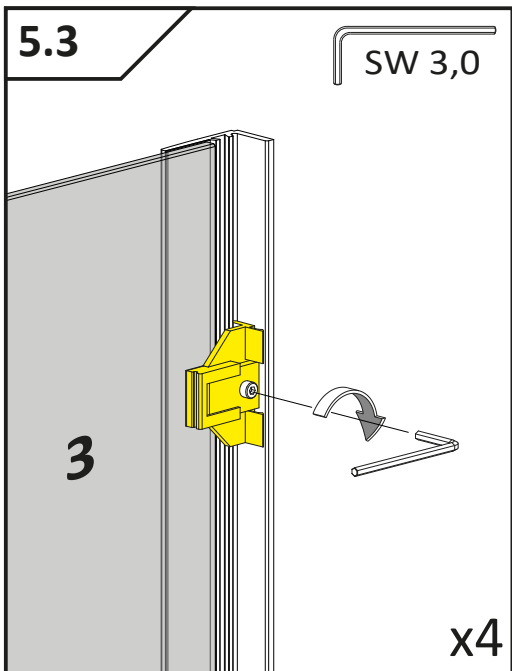
5.1

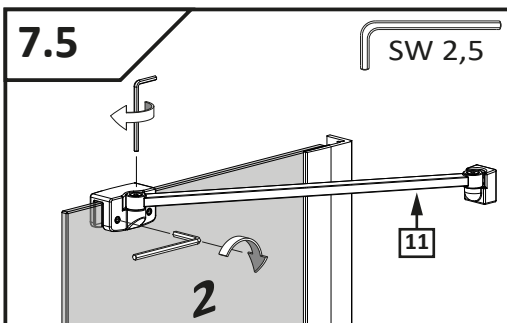
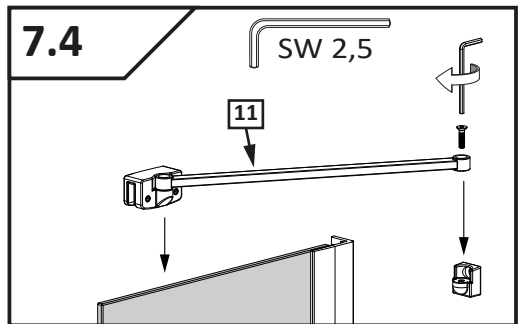
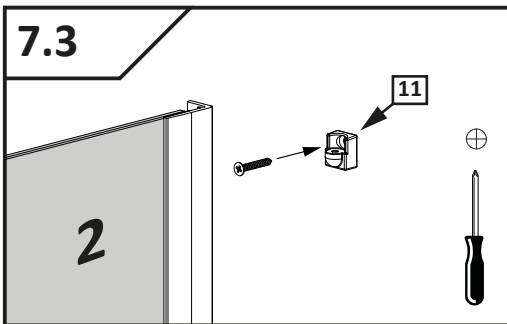
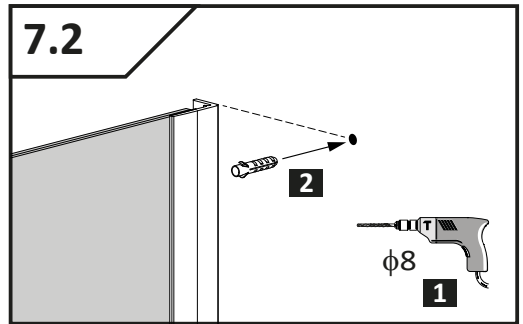
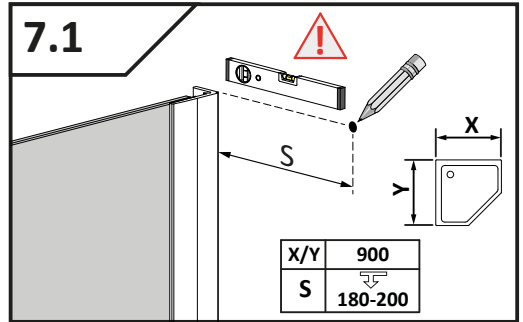
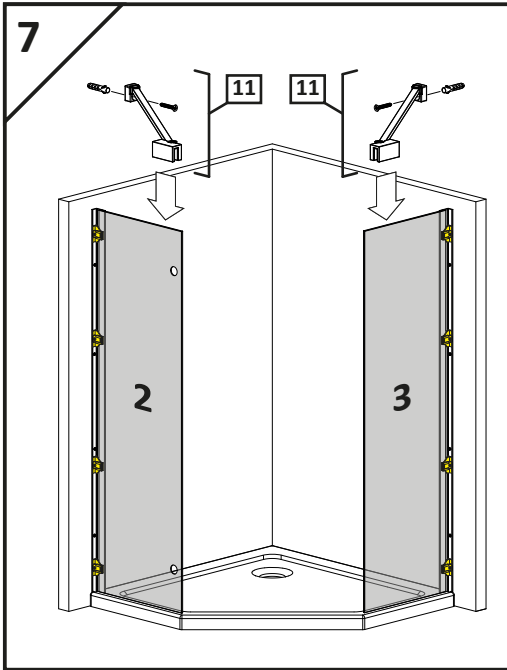


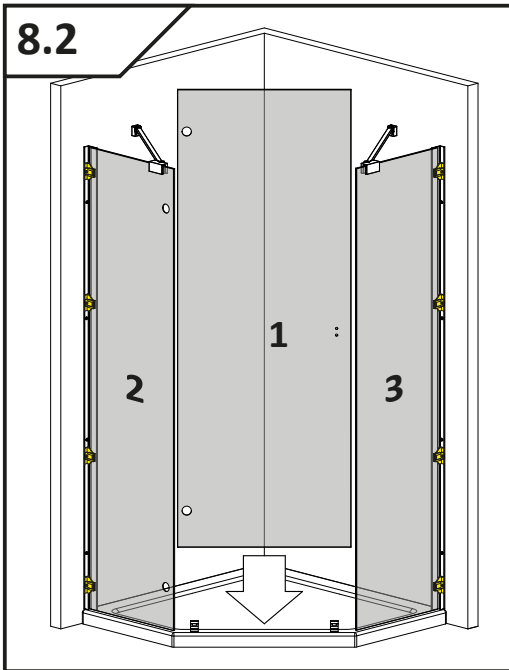
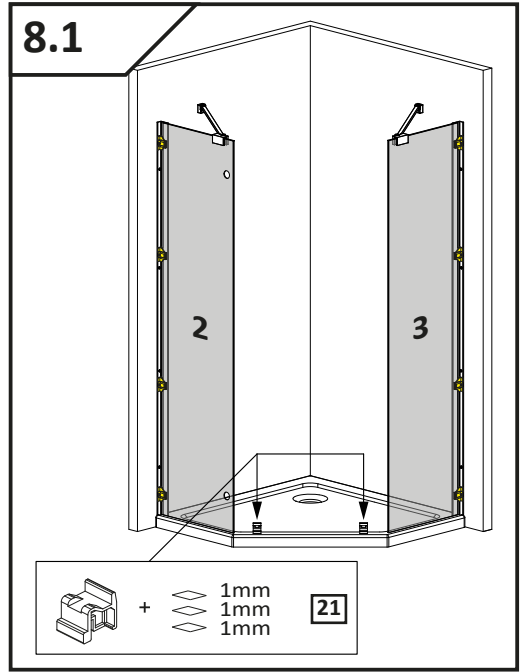
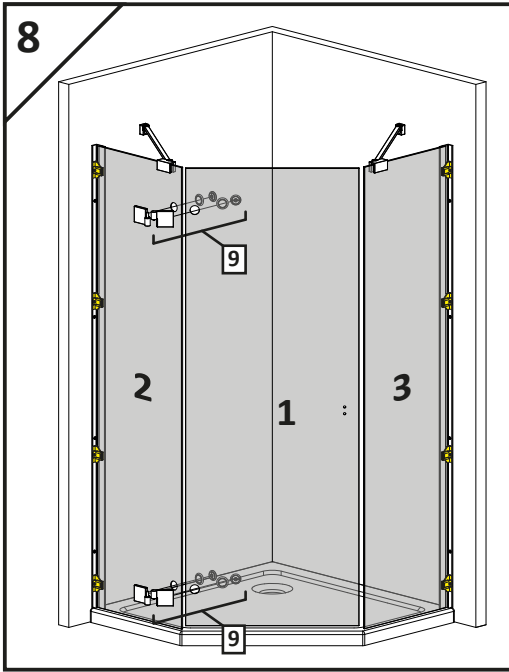
- PL** \* Wymiary dotyczą montażu typowej kabiny montowanej na brodziku
- GB** \* All dimensions refer to installation on shower tray
- D** \* Die Masse betrifft standard Dusche, die auf der Duschwanne montiert ist
- SK** \* Všetky miery platia pri osadení sprchovej vaničky
- CZ** \* Montážní rozměry se vztahují k instalaci na sprchové vaničky
- RUS** \* Размеры касаются монтажа стандартной кабины на поддоне
- H** \* Az összes méret zuhanycálcára történő építés esetén érvényes
- RO** \* Toate dimensiunile se referă la instalarea pe cădița de duș

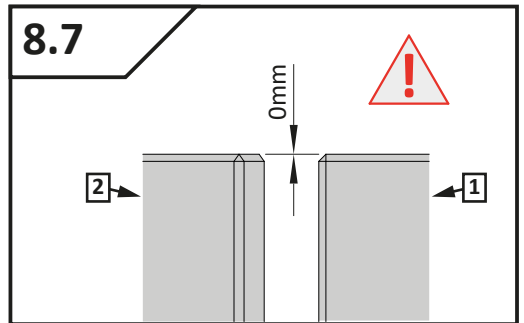
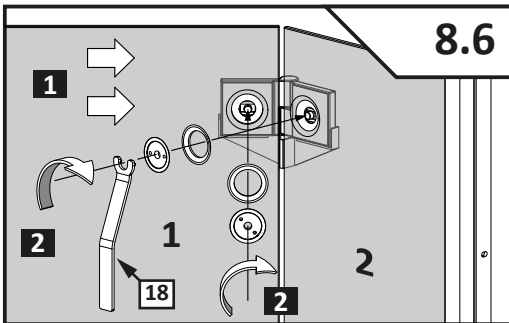
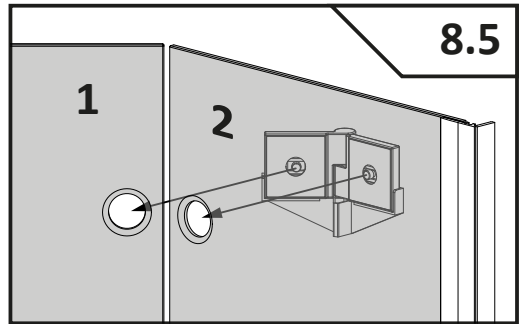
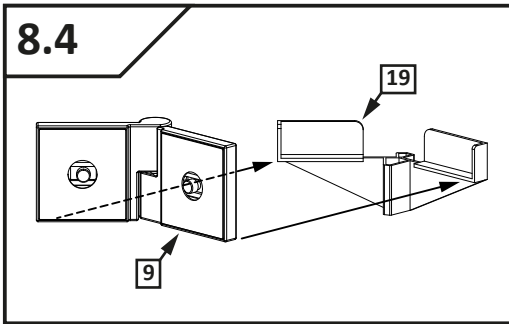
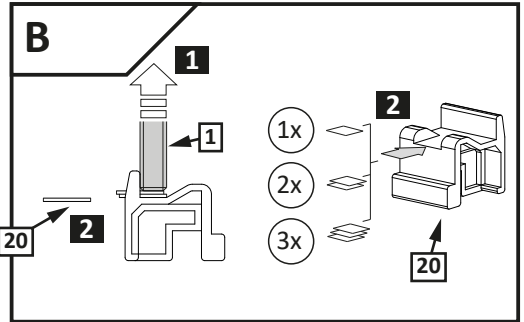
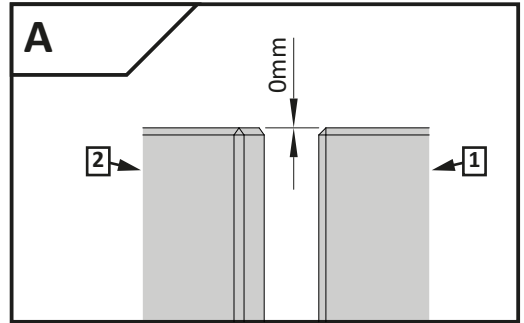
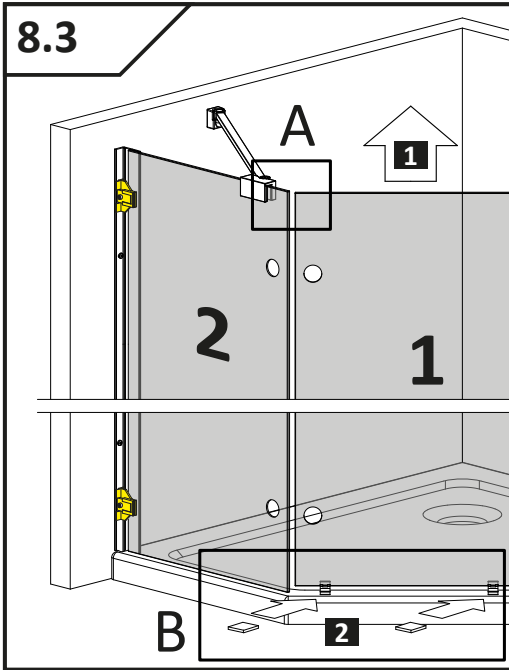
5.2

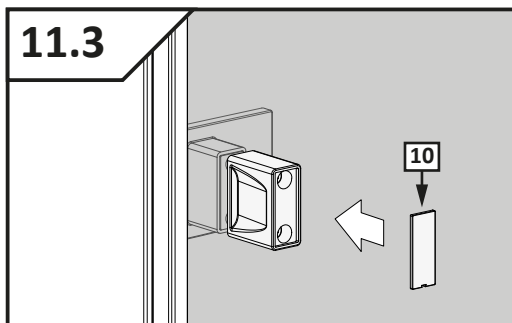
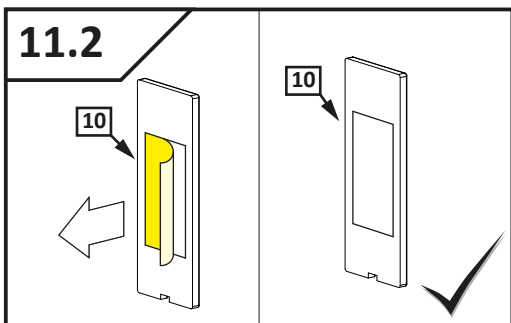
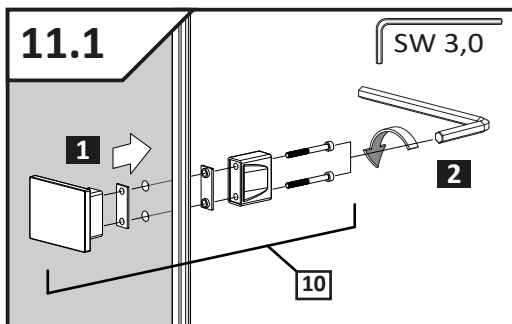
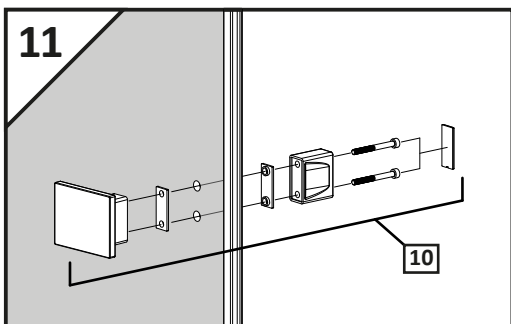
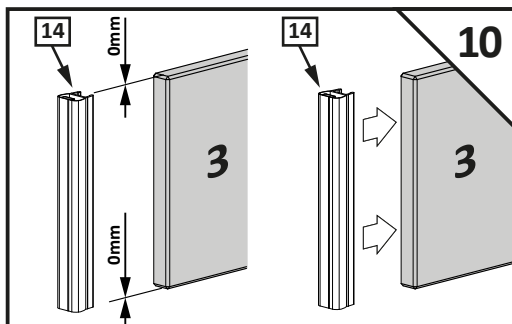
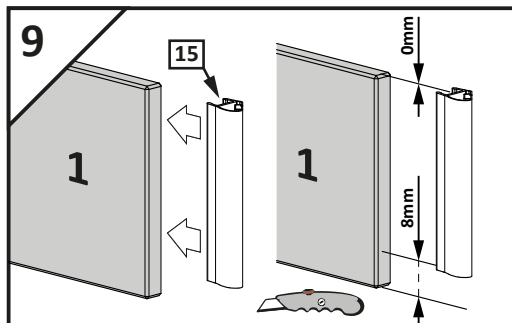
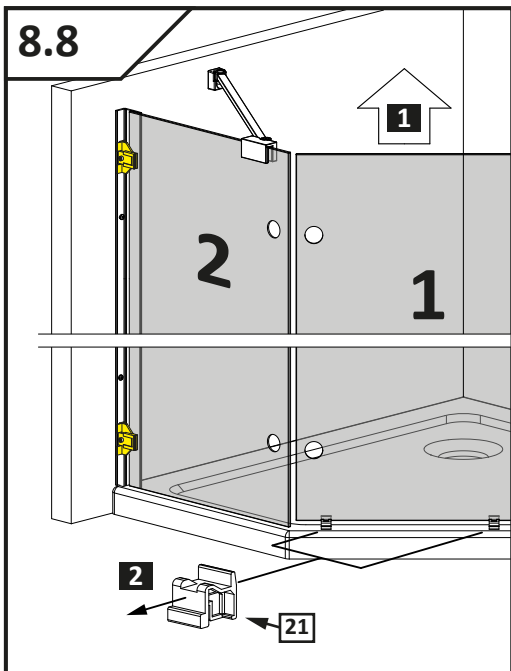










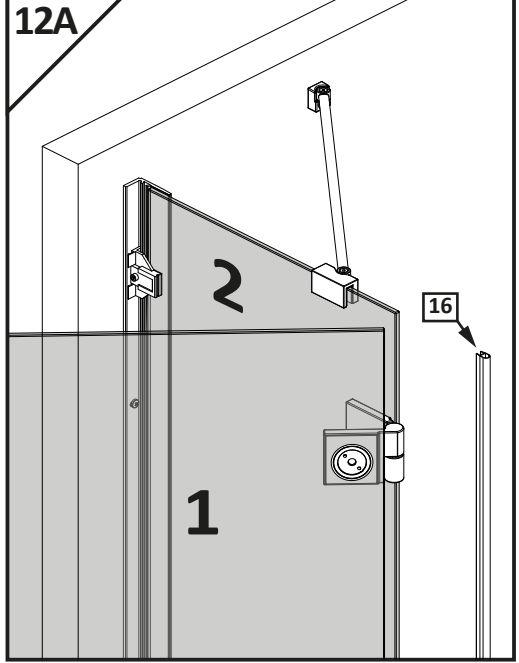




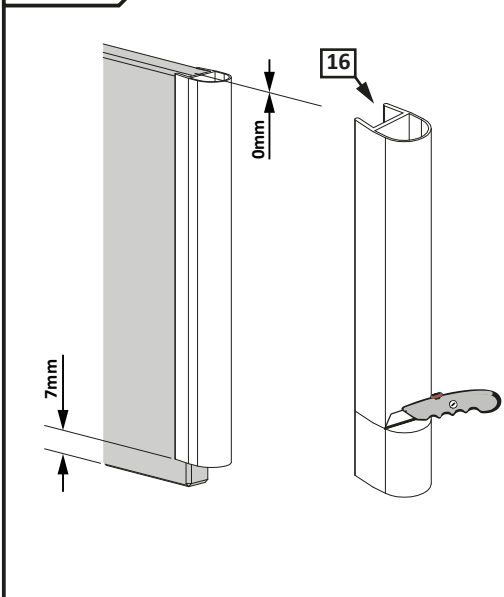
Montaż z listwą progową  
 Installation with threshold profile  
 Die Montage mit Schwalleiste  
 Montovanie s prahovým profilom  
 Instalace přechodové lišty  
 Монтаж с профилем порога  
 Szerelés küszöb profilal  
 Instalarea cu profil prag



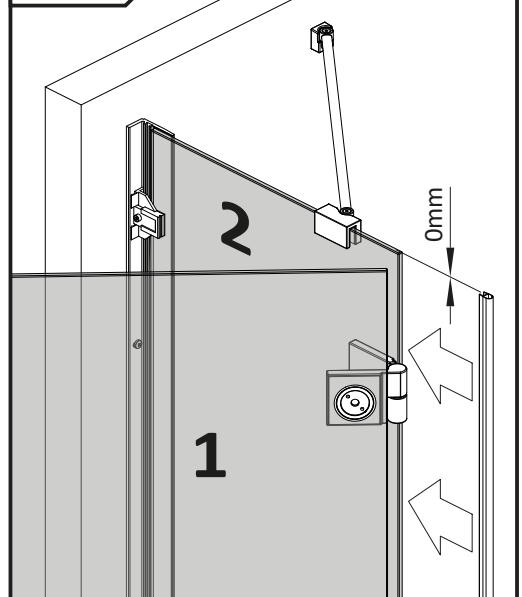
Montaż bez listwy progowej  
 Installation without threshold profile  
 Die Montage ohne Schwalleiste  
 Montovanie bez prahového profilu  
 Instalace bez prahové lišty  
 Монтаж без профиля порога  
 Szerelés küszöb profil nélkül  
 Instalarea fara profil prag

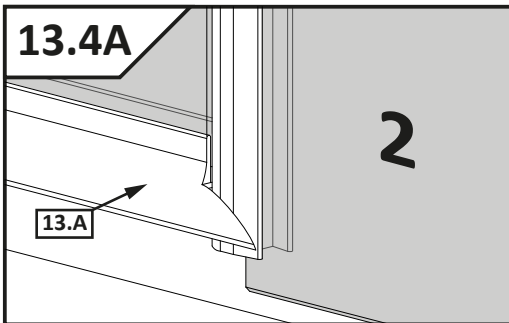
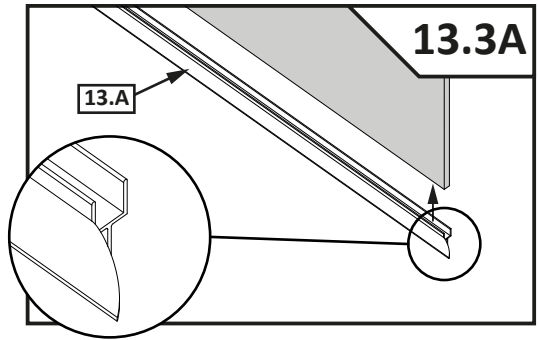
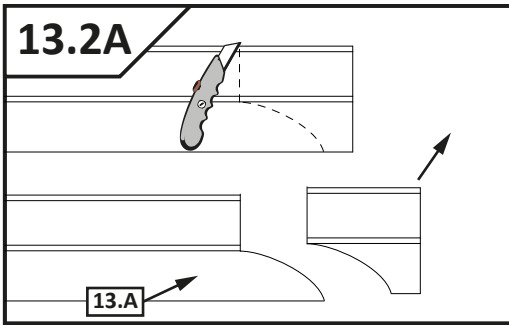
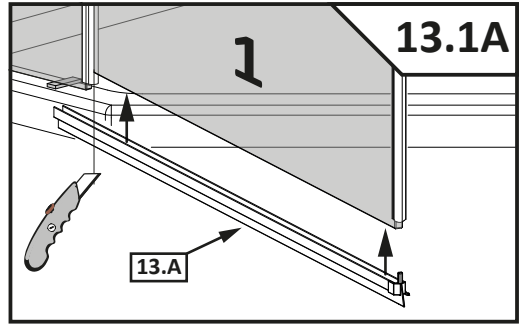
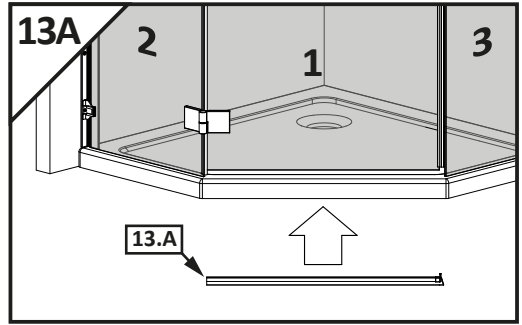
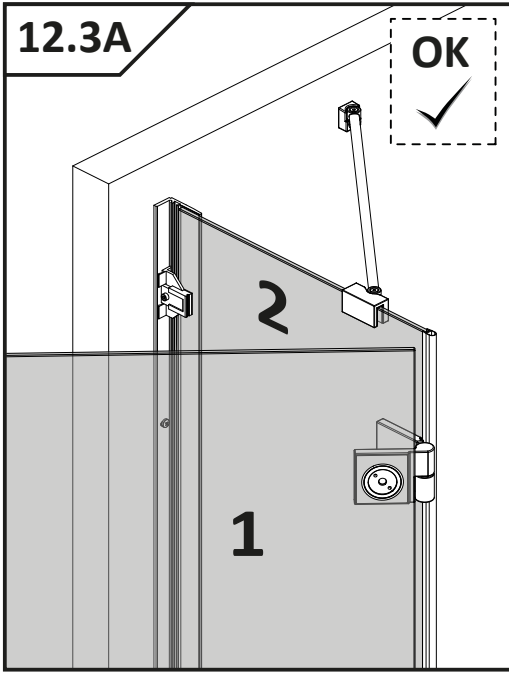


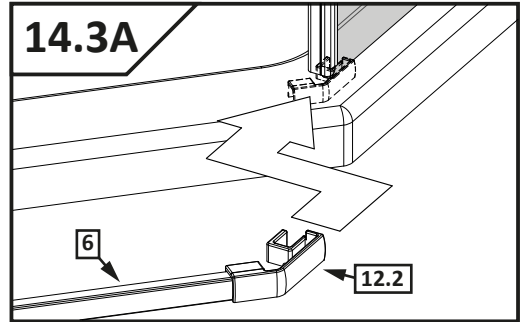
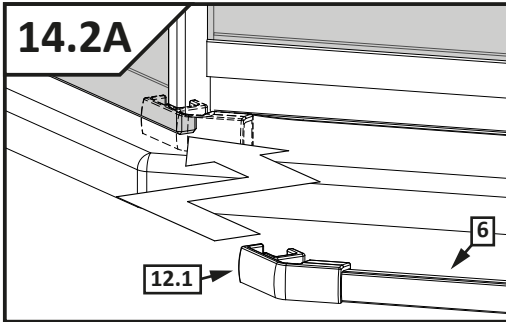
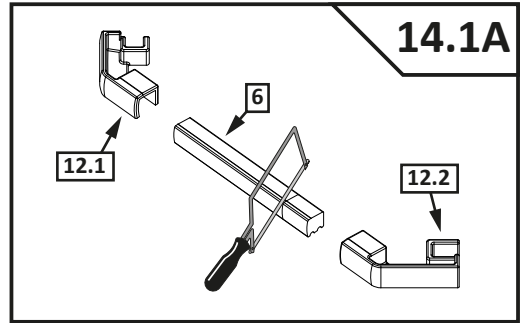
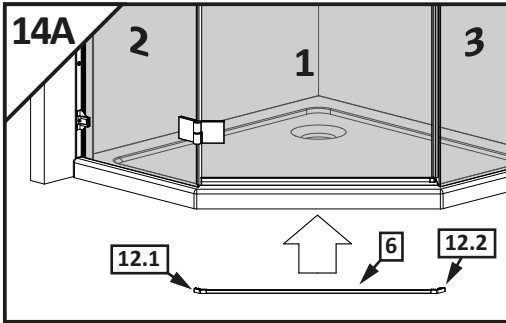
**12.1A**






**12.2A**

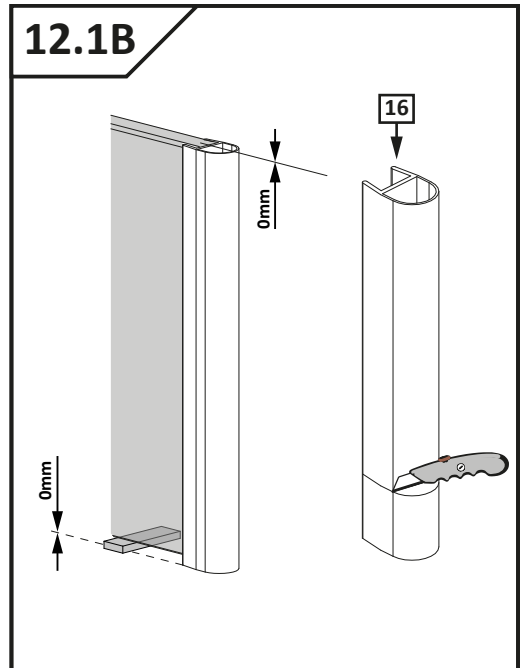


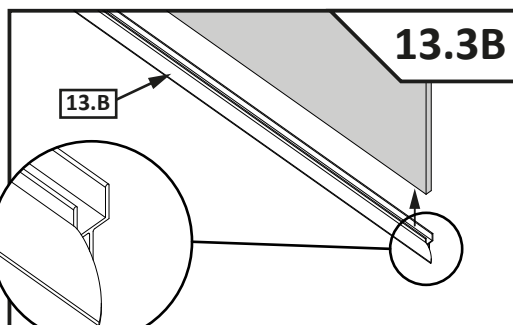
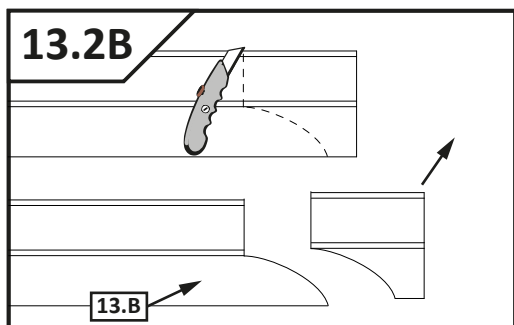
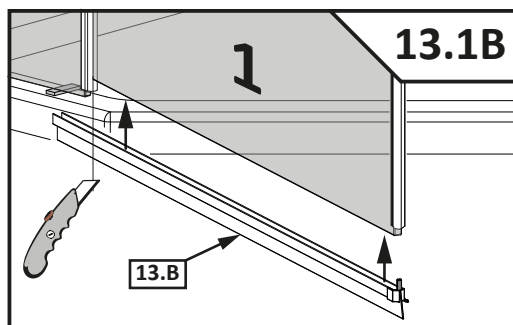
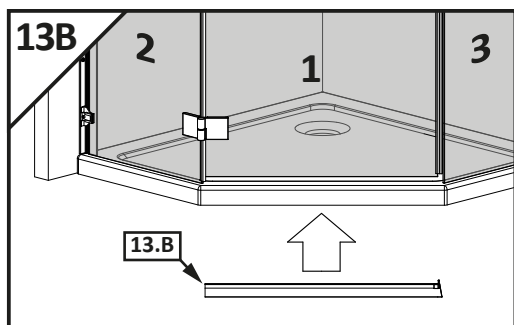
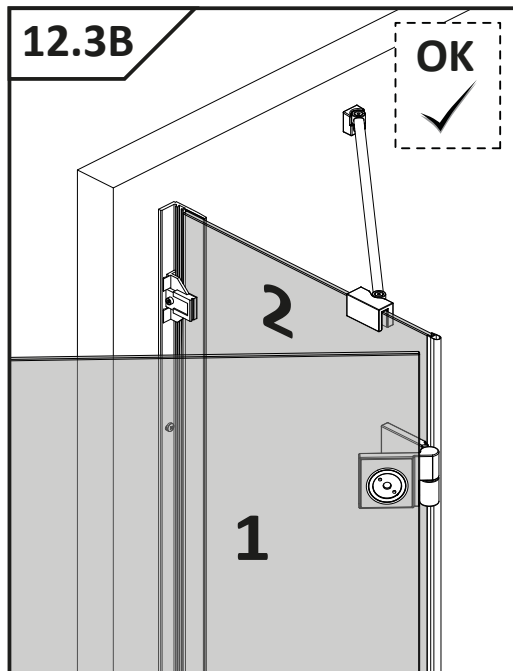
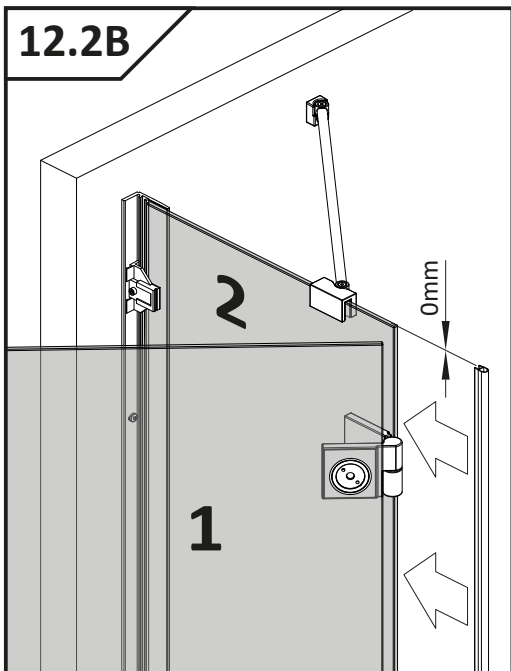


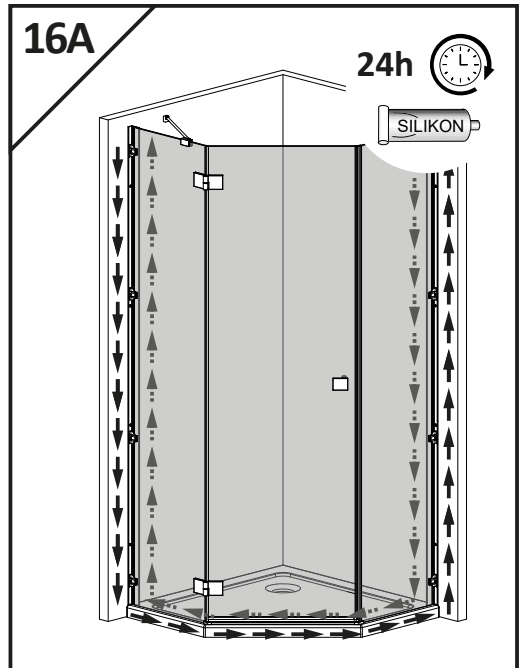
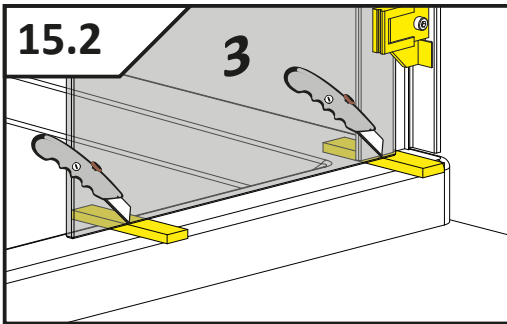
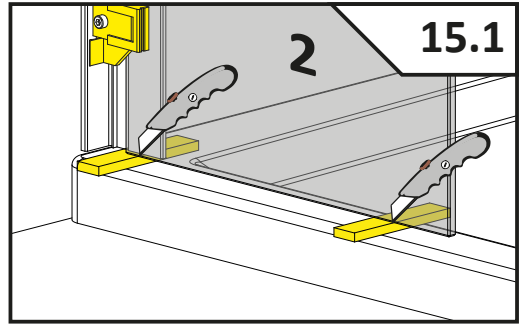
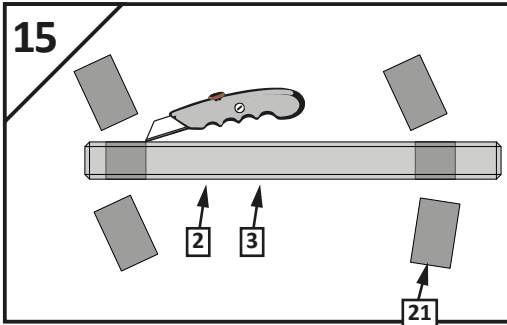
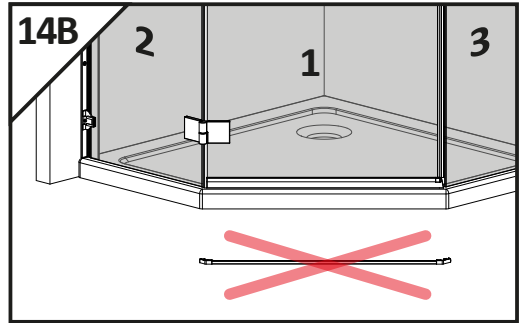
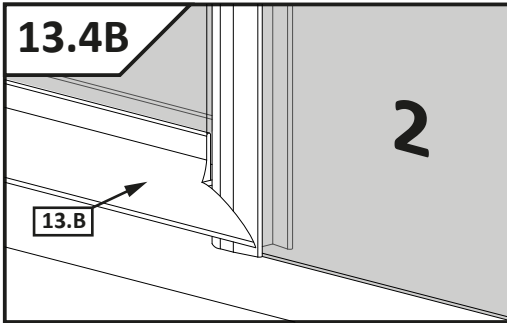


**Montaż bez listwy progowej**  
**Installation without threshold profile**  
**Die Montage ohne Schwalleiste**  
**Montovanie bez prahového profilu**  
**Instalace bez prahové lišty**  
**Монтаж без профиля порога**  
**Szerelés küszöb profil nélkül**  
**Instalarea fara profil prag**

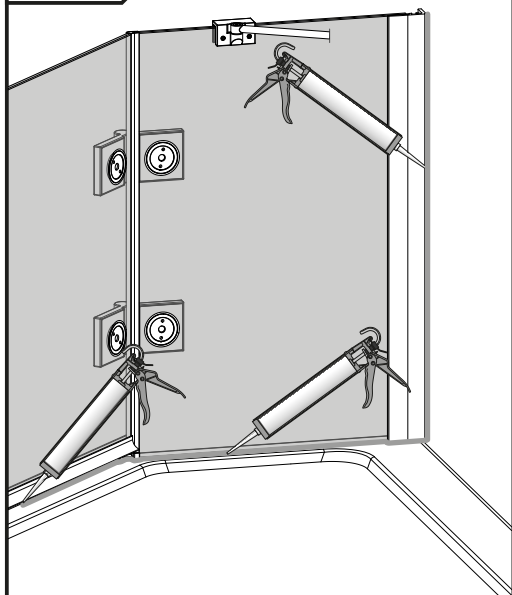






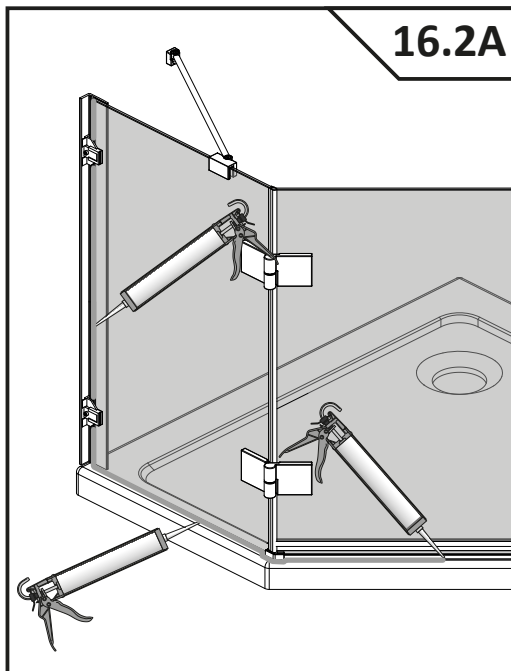




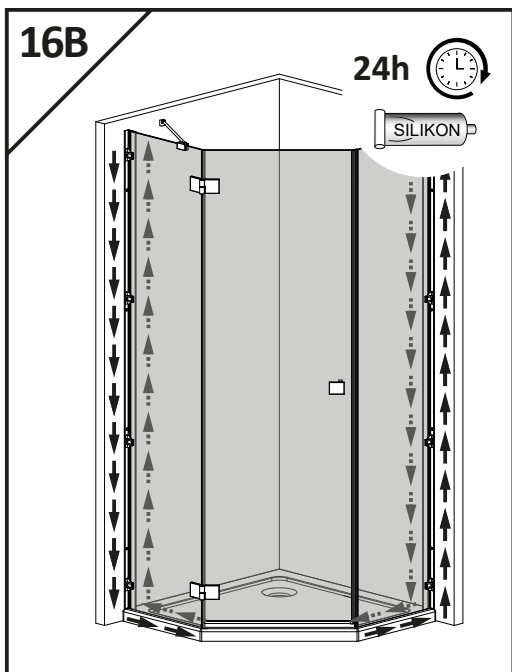
16.1A



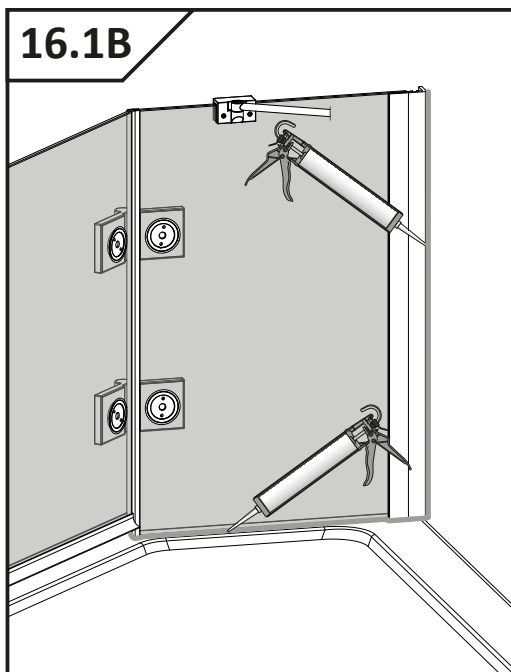
16.2A



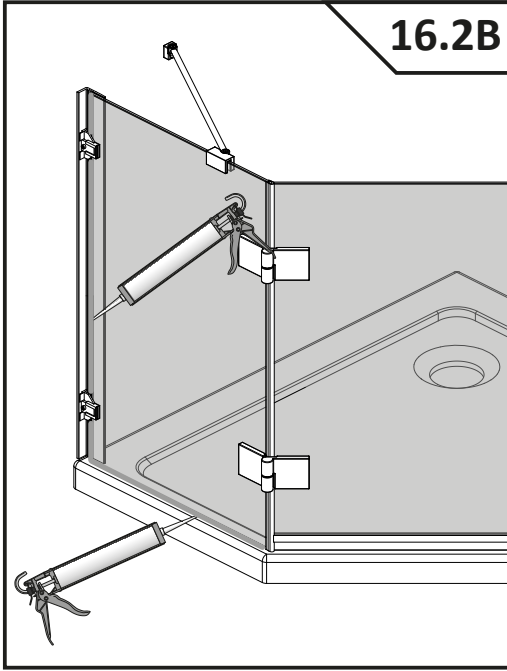
16B



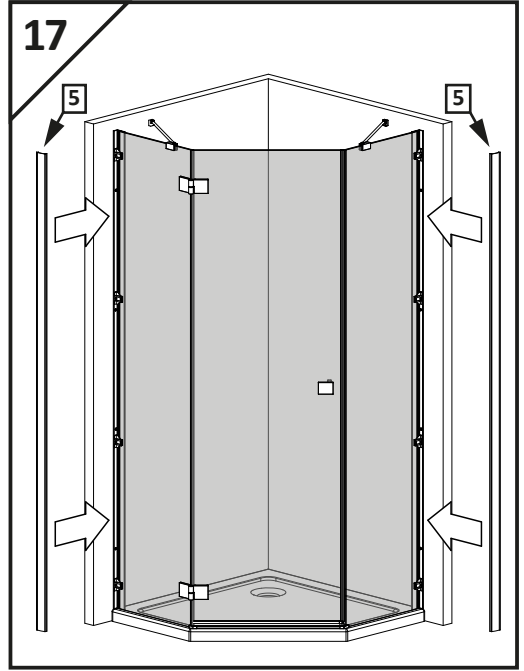
16.1B



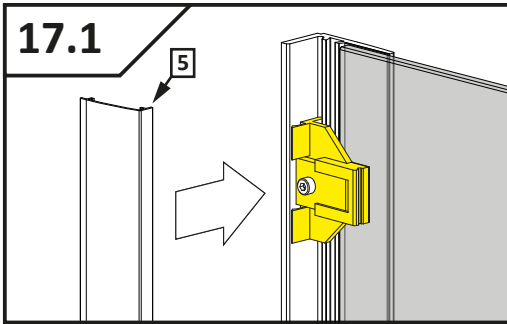
16.2B



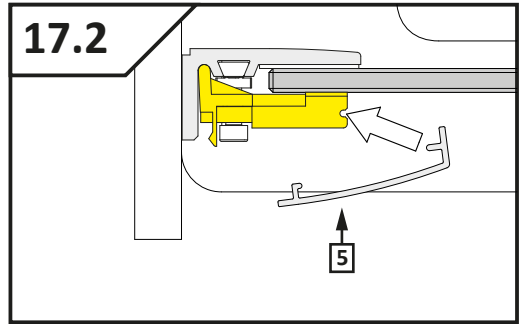
17



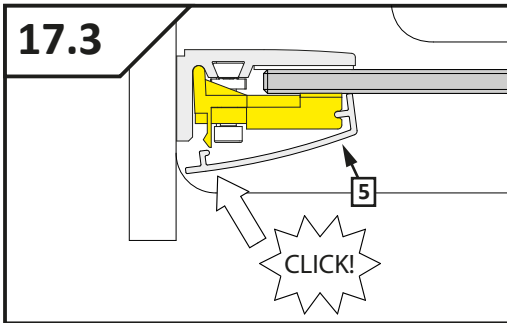
17.1



17.2



17.3



17.4

