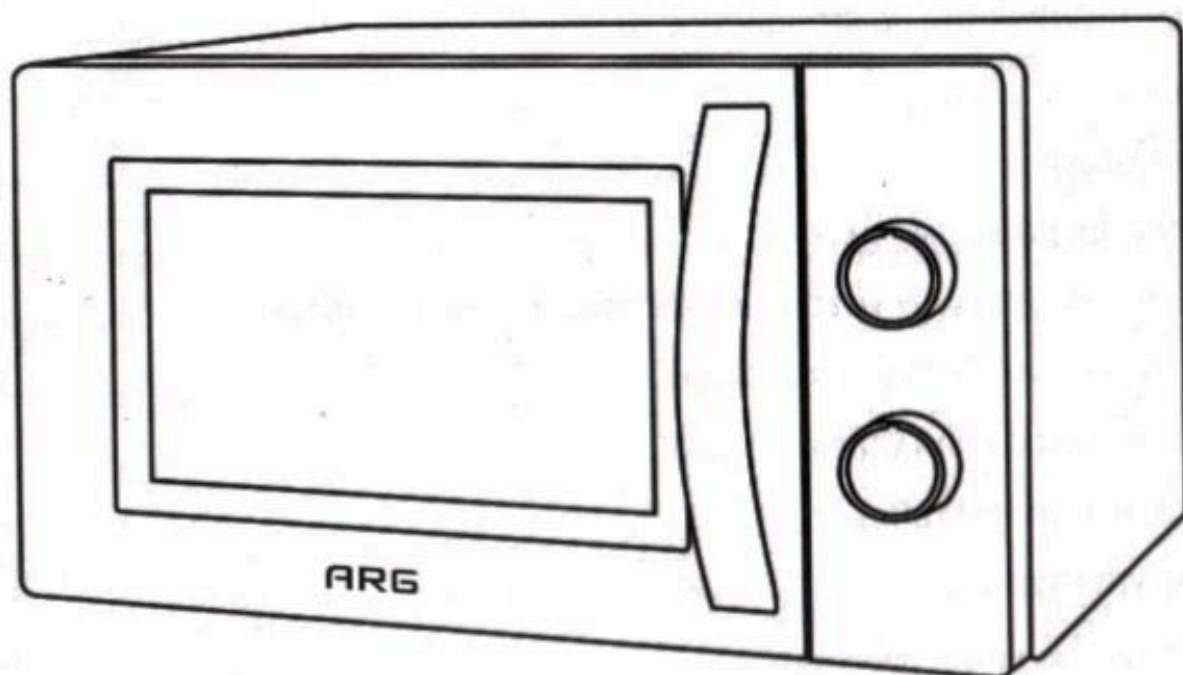


Руководство для владельца



Модель: MS205MW

Просьба внимательно ознакомиться с данной инструкцией перед установкой и использованием микроволновой печи.

Запишите в промежутке ниже СЕРИЙНЫЙ НОМЕР, указанный на паспортной табличке вашей микроволновой печи и сохраните данную информацию для дальнейших ссылок.

EAC

СОДЕРЖАНИЕ

СОДЕРЖАНИЕ.....	2
МЕРЫ ПРЕДОСТОРОЖНОСТИ ДЛЯ ПРЕДУПРЕЖДЕНИЯ ВОЗМОЖНОГО ИЗБЫТОЧНОГО МИКРОВОЛНОВОГО ИЗЛУЧЕНИЯ.....	3
ТЕХНИЧЕСКИЕ ХАРАКТЕРИСТИКИ.....	3
ВАЖНЫЕ ИНСТРУКЦИИ ПО БЕЗОПАСНОСТИ.....	4
УСТАНОВКА.....	7
РАДИОПОМЕХИ.....	7
ИНСТРУКЦИИ ПО ЗАЗЕМЛЕНИЮ.....	7
ОСНОВНЫЕ ПРАВИЛА ПРИГОТОВЛЕНИЯ В МИКРОВОЛНОВОЙ ПЕЧИ.....	8
ПЕРЕД ВЫЗОВОМ СЕРВИСНОЙ СЛУЖБЫ.....	8
РУКОВОДСТВО ПО ПРИНАДЛЕЖНОСТЯМ.....	9
НАИМЕНОВАНИЕ ЧАСТЕЙ.....	10
ПАНЕЛЬ УПРАВЛЕНИЯ.....	11
Переключатель мощности/действия.....	11
Регулятор времени.....	11
Приготовление в микроволновой печи.....	11
ДЕЙСТВИЕ.....	12
ОЧИСТКА И УХОД.....	12

RUS-2

МЕРЫ ПРЕДОСТОРОЖНОСТИ ДЛЯ ПРЕДУПРЕЖДЕНИЯ ВОЗМОЖНОГО ИЗБЫТОЧНОГО МИКРОВОЛНОВОГО ИЗЛУЧЕНИЯ

1. Не пытайтесь работать с указанной микроволновой печью с приоткрытой дверцей, так как это может привести к вредному микроволновому излучению. Важно не повреждать и не снимать защитную блокировку.
2. Не помещайте какие-либо объекты между лицевой панелью печи и дверцей, и не допускайте скопления загрязнений или остатков моющего средства на поверхностях уплотнения.
3. Не используйте печь при наличии повреждений. В частности важно плотное прилегание дверцы печи и отсутствие повреждений следующих частей:
 - 1) Рама дверцы.
 - 2) Шарнирные крепления и замки (поломка или неплотное закрепление).
 - 3) Уплотнители дверцы и поверхности уплотнения.
4. Ремонт и отладка печи должны быть выполнены только квалифицированным сервисным персоналом.

ТЕХНИЧЕСКИЕ ХАРАКТЕРИСТИКИ

Потребляемая мощность	230V/50Hz, 1050W
Выходная мощность	700W
Рабочая частота	2450MHz
Внешние размеры (Высота × Ширина × Глубина)	259×440×340 мм
Размеры полости печи (Высота × Ширина × Глубина)	205,2×306×303,6 мм
Объем печи	20 литр
Чистый вес	10,2 кг

RUS-3

ВАЖНЫЕ ИНСТРУКЦИИ ПО БЕЗОПАСНОСТИ

При использовании электрического оборудования, необходимо соблюдать основные меры предосторожности, включая следующие:

ПРЕДУПРЕЖДЕНИЕ!— Для снижения риска получения ожогов, удара электрическим током, пожара, ранения или подвергания избыточному микроволновому излучению:

1. Прочтите все инструкции до начала использования прибора.
2. Используйте прибор в соответствии с его целевым назначением, описанным в руководстве. Не используйте агрессивные химические составы или пары в данном приборе. Данный тип печи специально разработан для подогрева, приготовления или подсушивания пищи. Печь не предназначена для промышленного или лабораторного использования.
3. Не включать пустую печь.
4. Не работайте с данным прибором при наличии повреждений шнура или штепсельной вилки, если прибор работает неправильно, или если прибор имеет повреждения, или подвергся падению. Если шнур питания поврежден, он должен быть заменен изготовителем или его сервисным агентом, либо другим квалифицированным специалистом для предупреждения риска.
5. **ПРЕДУПРЕЖДЕНИЕ!**— Дети могут использовать прибор без надзора, только при наличии адекватных инструкций, дающих ребенку возможность использовать печь в безопасном режиме, и объясняющих риски при неправильном использовании.
6. Для снижения риска возгорания внутри полости печи:
 - При подогревании пищи в пластиковом или бумажном контейнере, следует часто проверять печь на предмет возможного возгорания.
 - Перед помещением пакета в печь, снимайте проволочные упаковочные закрутки.
 - При образовании дыма, отключите прибор или выньте штепсельную вилку из розетки, и не открывайте дверцу для подавления пламени.
7. Не использовать камеру печи для хранения. Не оставляйте внутри бумажные изделия, кухонные принадлежности, либо пищевые продукты, если печь не используется.
ПРЕДУПРЕЖДЕНИЕ!— Жидкие и другие продукты нельзя подогревать в герметичных контейнерах, так как они могут взорваться.
8. Подогревание напитков в микроволновой печи может стать результатом задержки закипания, поэтому следует соблюдать осторожность при обращении с контейнером.
9. Не жарьте продукты в печи. Раскаленное масло может повредить части печи и прочие принадлежности, а также стать причиной ожогов кожи.

RUS-4

10. Яйца в скорлупе, а также яйца, сваренные вкрутую, нельзя разогревать в микроволновой печи, так как они могут взорваться даже после окончания микроволнового подогрева.
11. Продукты с плотной кожурой, например, картофель, цельные массы, яблоки и каштаны следует накалывать перед приготовлением.
12. Содержимое бутылочек для кормления и детских поилок следует тщательно перемешивать или встряхивать, проверять температуру перед подачей, чтобы избежать ожогов.
13. Кухонная утварь может нагреваться от разогреваемой пищи. Могут потребоваться прихватки, чтобы взять посуду.
14. Следует проверять пригодность посуды для работы с микроволновой печью.
15. **ПРЕДУПРЕЖДЕНИЕ!**— Опасность представляет ремонт или сервисное обслуживание силами неквалифицированного лица при выполнении снятия любой панели, защищающей от микроволнового излучения.
16. Данный продукт относится к оборудованию Группы 2 Класса Б диапазона ISM. Обозначение Группы 2 включает все оборудование ISM (Промышленное, Научное и Медицинское), в котором радиочастотная энергия генерируется преднамеренно и/или используется в форме электромагнитного излучения для обработки материала, и электроэрозионное оборудование. Класс оборудования Б включает оборудование бытового назначения, и оборудование, напрямую подключаемое к низковольтной системе, которая снабжает здания в бытовых целях.
17. Данный прибор не предназначен для использования людьми с ограниченными физическими, сенсорными или умственными способностями (включая детей), а также людьми, не располагающими достаточными знаниями или опытом, без надлежащего надзора или инструкций по использованию прибора от лица, несущего ответственность за их безопасность.
18. Дети должны находиться под присмотром для предупреждения игр с прибором.
19. Микроволновая печь используется только на открытом пространстве (без поддерживающих объектов).
20. **ПРЕДУПРЕЖДЕНИЕ!**— Не устанавливать печь над поверхностью кухонной плиты или другим прибором, излучающим тепло. При неправильной установке печь может получить повреждения, и гарантия не будет действовать.
21. Доступная поверхность может нагреваться во время работы.
22. Микроволновая печь не должна размещаться в шкафу.
23. Дверца или наружная поверхность могут нагреваться во время работы прибора.
24. Температура доступных поверхностей может быть высокой во время работы прибора.

RUS-5

25. Прибор следует располагать вдоль стены.
26. Данный прибор не должен использоваться людьми с ограниченными физическими, сенсорными или умственными способностями (включая детей), а также людьми, не располагающими достаточными знаниями или опытом, без надлежащего надзора или инструкций по использованию прибора.
27. Дети должны находиться под присмотром для предупреждения игр с прибором.
28. **ПРЕДУПРЕЖДЕНИЕ!**— Если дверца или уплотнители дверцы повреждены, печь нельзя эксплуатировать до выполнения ремонта квалифицированным лицом.
29. В инструкциях указано, что данные приборы не предназначены для управления внешним таймером или отдельной системой дистанционного управления.
30. Микроволновая печь предназначена для бытового применения, не для коммерческого использования.
31. Никогда не снимайте измеритель дистанции на тыльной и боковой сторонах, так как он гарантирует соблюдение минимального расстояния до стен для вентиляции.
32. При перемещении вашего прибора рекомендуется использование поворотного стола во избежание повреждений.
33. **ПРЕДОСТЕРЕЖЕНИЕ!**—Опасно производить ремонт или обслуживание прибора без участия специалиста, так как в такой ситуации требуется снятие покрытия, обеспечивающего защиту от микроволнового излучения. Это также относится к замене кабеля питания и освещения. В таких случаях прибор следует отправить в сервисный центр.
34. Микроволновая печь предназначена только для размораживания, приготовления и тепловой обработки пищи.
35. Используйте перчатки при извлечении любой подогретой пищи.
36. Предостережение! При снятии крышек и разворачивании фольги будет выходить пар.
37. Данный прибор может использоваться детьми в возрасте от 8 лет, а также лицами с ограниченными физическими, сенсорными и умственными возможностями, и лицами с недостаточным опытом при наличии надлежащего руководства и инструкций по использованию прибора в безопасном режиме и полной информации о сопутствующих рисках. Дети не должны играть с прибором. Очистка и обслуживание прибора не должны выполняться детьми младше 8 лет и без присмотра.
38. Если образуется дым, отключите прибор или выньте штепсельную вилку из розетки, и держите дверцу закрытой для подавления.

RUS-6

УСТАНОВКА

1. Убедитесь, что упаковочные материалы полностью удалены изнутри.
2. **ПРЕДУПРЕЖДЕНИЕ:** Проверьте печь на наличие повреждений, например, перекос или изгиб дверцы, повреждение уплотнителей или поверхности уплотнения, сломанные или незакрепленные шарниры дверцы или замки, а также выбоины внутри полости печи или на дверце. При наличии повреждений, не эксплуатируйте печь и свяжитесь с квалифицированным сервисным специалистом.
3. Данная микроволновая печь должна быть установлена на ровной устойчивой поверхности, которая может выдержать вес печи и самый большой вес приготовляемой пищи.
4. Не размещайте печь в местах образования тепла, влаги или повышенной влажности, либо в непосредственной близости от легковоспламеняющихся материалов.
5. Для правильной работы печь должна иметь достаточный доступ воздуха. Оставьте 20см свободного пространства над печью, 10см с тыльной стороны и по 5см с обеих сторон. Не накрывайте и не блокируйте любые отверстия на приборе. Не убирайте подставку.
6. Не работайте с печью без стеклянного поддона, роликовой опоры и рукоятки, правильно установленных на своих местах.
7. Убедитесь в том, что шнур питания не имеет повреждений, и не проходит под печью или поверх любой горячей или острой поверхности.
8. Розетка должна быть расположена в доступном месте, чтобы в аварийной ситуации иметь возможность быстро отключить прибор.
9. Не использовать печь вне помещения.

РАДИОПОМЕХИ

Работа микроволновой печи может вызвать помехи в работе вашего радиооборудования, телевизора или похожего оборудования.

При наличии помех, их можно снизить или устранить следующими способами:

1. Очистить дверцу и уплотняющую поверхность печи.
2. Переставить приемную антенну радио или телевизора.
3. Переместить микроволновую печь с учетом положения приемника.
4. Отодвинуть микроволновую печь от приемника.
5. Подключить микроволновую печь к другой розетке, так, чтобы печь и приемник были в разных цепях.

ИНСТРУКЦИИ ПО ЗАЗЕМЛЕНИЮ

Данный прибор должен быть заземлен. Печь оборудована проводом заземления и штепсельной вилкой с заземлением. Она подсоединяется к настенной электрической розетке, которая должна быть правильно установлена и заземлена. В случае короткого замыкания, заземление снижает

RUS-7

риск удара электрическим током посредством отводного провода электрического потока. Рекомендуется установить отдельную цепь, обслуживающую печь. Использование высокого напряжения опасно, и может стать причиной пожара или другой аварийной ситуации, которая может повредить печь.

ПРЕДУПРЕЖДЕНИЕ Неправильное использование штепселя заземления может вызвать риск поражения током.

Примечание:

1. Если у вас возникли вопросы по заземлению или по электрическим инструкциям, обратитесь к квалифицированному электрику или обслуживающему персоналу.
2. Ни изготовитель, ни дилер не несут ответственности за повреждение печи или ранение лица, которое произошло по причине несоблюдения процедур электрического соединения.

Провода в данном кабеле могут иметь расцветку в соответствии со следующим кодом:

- Зеленый и желтый = ЗЕМЛЯ
- Синий = НЕЙТРАЛЬНЫЙ (ноль)
- Коричневый = ПОД НАПРЯЖЕНИЕМ

ОСНОВНЫЕ ПРАВИЛА ПРИГОТОВЛЕНИЯ В МИКРОВОЛНОВОЙ ПЕЧИ

1. Аккуратно раскладывайте продукты. Самые толстые куски следует помещать на край блюда.
2. Следите за временем приготовления. Готовьте в течение самого короткого рекомендованного периода, и добавляйте время по мере необходимости. Превышенный период приготовления придаст пище запах дыма, или она будет гореть.
3. Накрывайте пищу во время приготовления. Крышки предупреждают разбрызгивание и способствуют равномерному приготовлению.
4. Переворачивайте продукты один раз за цикл приготовления в микроволновой печи для ускорения приготовления таких блюд как курица и гамбургеры. Крупные куски, такие как ростбиф, следует переворачивать хотя бы один раз.
5. Перемещайте продукты, например, тефтели, в середине цикла приготовления из верхней в нижнюю часть блюда, и из центра блюда на край.

ПЕРЕД ВЫЗОВОМ СЕРВИСНОЙ СЛУЖБЫ

Если печь не работает:

1. Убедитесь в том, что штепсельная вилка плотно вставлена в розетку. Если нет, выньте штепсель, подождите 10 секунд, и снова плотно вставьте его в розетку.
2. Проверьте, не переключен ли шнур питания и не выключен ли основной переключатель. Если указанные части находятся в рабочем состоянии, проверьте розетку другим прибором.
3. Проверьте правильность настройки программы панели управления и настройку таймера.
4. Проверьте правильность закрытия дверцы с участием предохранительного запорного устройства. В ином случае, микроволновая энергия не будет поступать в печь.

ЕСЛИ НИ ОДНА ИЗ УКАЗАННЫХ ВЫШЕ МЕР НЕ ИСПРАВИЛА СИТУАЦИЮ, СВЯЖИТЕСЬ С КВАЛИФИЦИРОВАННЫМ ТЕХНИКОМ. НЕ ПЫТАЙТЕСЬ НАСТРОИТЬ ИЛИ ПОЧИНИТЬ ПЕЧЬ САМОСТОЯТЕЛЬНО.

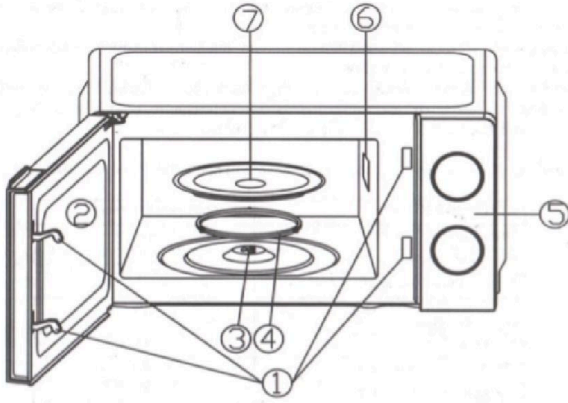
РУКОВОДСТВО ПО ПРИНАДЛЕЖНОСТЯМ

1. Идеальная посуда для микроволновки выполнена из прозрачного материала, что позволяет энергии пройти сквозь контейнер и разогреть пищу.
2. Микроволны не могут пройти сквозь металл, поэтому металлическая посуда или блюда с металлическим ободком неприменимы.
3. Не используйте переработанные бумажные продукты для приготовления в микроволновой печи, так как они могут содержать мелкие металлические частицы, которые могут стать причиной образования искр и/или возгораний.
4. Рекомендованы круглые/овальные блюда вместо квадратных/прямоугольных блюдец, так как пища в уголках последних подгорает.
5. Узкие полоски алюминиевой фольги могут быть использованы для предотвращения подгорания на открытых частях продуктов. Но соблюдайте осторожность и соблюдайте расстояние в 1 дюйм (2.54 см) между фольгой и полостью печи.

Нижеприведенный список является общим руководством при выборе нужных принадлежностей.

КУХОННАЯ УТВАРЬ	Микроволновая печь
Огнеупорное Стекло	ДА
Не огнеупорное Стекло	НЕТ
Огнеупорная Керамика	ДА
Пластиковая посуда для микроволновки	ДА
Кухонная Бумага	ДА
Металлический поддон	НЕТ
Металлическая стойка	НЕТ
Алюминиевая фольга и контейнеры из фольги	НЕТ

НАИМЕНОВАНИЕ ЧАСТЕЙ

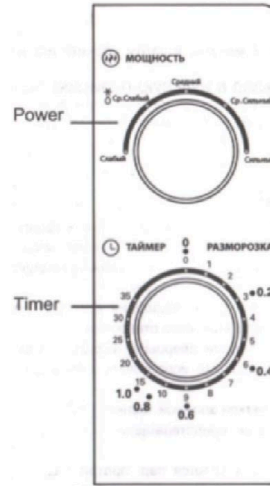


редохранительное запорное устройство дверцы

2. Окно печи
3. Колесико прокрутки
4. Кнопка открытия дверцы
5. Панель управления
6. Волновод
(Просьба не снимать механическую пластинку с волновода)
7. Стеклоподдон

RUS-10

Панель управления



Панель управления состоит из двух функциональных операторов. Первый – рукоятка таймера, второй – рукоятка мощности.

ПЕРЕКЛЮЧАТЕЛЬ МОЩНОСТИ/ДЕЙСТВИЯ

С помощью данного регулятора происходит выбор мощности уровня приготовления. Это первый шаг при начале этапа приготовления.

РУКОЯТКА ТАЙМЕРА

Предлагает визуальные настройки времени простым поворотом регулятора для выбора желаемого времени приготовления до 35 минут за один этап.

ПРИГОТОВЛЕНИЕ В МИКРОВОЛНОВОЙ ПЕЧИ

Для приготовления пищи в микроволновой печи существует шесть уровней мощности, из которых следует выбрать самый подходящий для запланированного вами блюда.

Уровень мощности увеличивается поворотом регулятора по часовой стрелке. Уровни мощности могут быть классифицированы следующим образом:

	Выходная мощность	Описание
1	100%	ВЫСОКАЯ
2	77%	СРЕДНЕЙВЫСОТЫ
3	55%	СРЕДНЯЯ
4	33%	СРЕДНЕ-НИЗКАЯ
5	17%	НИЗКАЯ

RUS-11

ДЕЙСТВИЕ

Для начала этапа приготовления,

1. Поместить пищу в печь и закрыть дверцу.
2. Повернуть регулятор мощности для выбора уровня мощности.
3. Использовать рукоятку таймера для настройки времени приготовления.

ПРИМЕЧАНИЕ:

При включении таймера, печь начинает готовить.

При выборе времени менее 2 минут, поверните таймер за 2 минуты, и затем верните его на правильное время.

ПРЕДОСТЕРЕЖЕНИЕ: ВСЕГДА ВОЗВРАЩАЙТЕ ТАЙМЕР НАЗАД В НУЛЕВУЮ ПОЗИЦИЮ, если пищу достали из печи до завершения заданного периода приготовления или если печь не используется. Для остановки печи в процессе приготовления, нажмите кнопку открытия дверцы или откройте дверцу, держась за рукоятку.

ОЧИСТКА И УХОД

1. Отключить печь и вынуть штепсель из стенной розетки при очистке.
2. Сохраняйте чистоту внутренней части печи. Когда брызги от пищи или разлитые жидкости прилипают к стенкам печи, протрите влажной тканью. Если печь сильно загрязнена, можно использовать мягкие моющие средства. Избегайте применения спреев и агрессивных моющих средств. Они могут оставить пятна, полосы или испортить поверхность дверцы.
3. Внешние поверхности печи очищаются влажной тканью. Для предотвращения повреждения рабочих частей внутри печи, вода не должна проникать в вентиляционные отверстия.
4. Протирайте дверцу и окно с обеих сторон, а также уплотнители дверцы и смежные части влажной тканью часто для удаления распыливания и брызг. Не используйте абразивные моющие средства.
5. Не допускайте промокания панели управления. Протирать мягкой влажной тканью. При очистке панели управления, держите дверцу печи открытой для предотвращения спонтанного включения печи.
6. Если внутри или вокруг внешней стороны дверцы печи скапливается пар, протрите мягкой тканью. Это может происходить при эксплуатации печи в условиях повышенной влажности. Также это – нормальное явление.
7. Если необходимо промыть стеклянный поддон, удалите его из печи и промойте поддон в теплой мыльной воде или в посудомоечной машине.
8. Регулярно очищайте колесико прокрутки и нижнюю внутреннюю поверхность печи для предупреждения избыточного шума. Просто протирайте нижнюю поверхность мягким моющим средством. Колесико прокрутки можно промыть в мягкой теплой воде или в посудомоечной машине. При снятии колесика прокрутки, убедитесь, что установили его обратно в правильном положении.
9. Запахи можно удалить из печи, смешав стакан воды с соком и кожурой одного лимона в чаше для микроволновки. Включить на 5 минут. Тщательно протереть насухо мягкой тканью.
10. Если перегорает лампа, просьба связаться со службой клиентской поддержки для ее замены.
11. Печь следует очищать регулярно, удаляя остатки пищи. Содержание печи в грязном состоянии может привести к загрязнению поверхностей, что окажет неблагоприятное воздействие на срок службы прибора, и может привести к возможной опасной ситуации.
12. Просьба не утилизировать данный прибор вместе с обычным бытовым мусором; прибор следует сдавать в специальный центр при местном муниципалитете.
13. Когда микроволновая печь с функцией гриля используется впервые, из нее может исходить легкий дым и запах. Это нормальное явление, так как, печь изготовлена из стальной пластины, покрытой смазочным маслом, и новая печь производит испарения и запах от выгорающего смазочного масла. Это явление устранится через некоторое время после использования.