



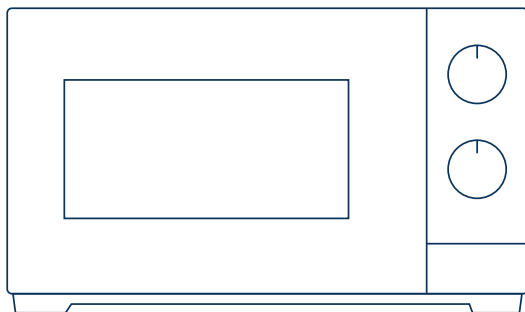
ПАЙДАЛАНУ ЖӨНІНДЕГІ НҮСҚАУЛЫҚ

МИКРОТОЛҚЫНДЫ
ПЕШ

ПАЙДАЛАНБАС БҰРЫН
НҮСҚАУЛЫҚТЫ МҰҚИЯТ
ОҚЫП ШЫҒЫҢЫЗ

НҮСҚАУЛЫҚТЫ
САҚТАП ҚОЙЫҢЫЗ

МОДЕЛІ
MM7P012MZ (W)
MM7P012MZ (B)



МАЗМҰНЫ

ҚАУІПСІЗДІК ТУРАЛЫ АҚПАРАТ	5
Мақсатты пайдалану	5
Микротолқынды энергияның шамадан тыс әсерін болдырмау үшін сақтық шаралары	5
Маңызды қауіпсіздік нұсқаулары	6
Адамдардың жарақат алу қаупін азайту жерге тұйықтау қондырғысын орнату	7
Тазалау	8
Ыдыстар	8
Микротолқынды пеште қолдануға болатын материалдар	9
Микротолқынды пеште қолдануға болмайтын материалдар	10
Қоршаған орта	10
ӨНІМГЕ ШОЛУ	11
Сипаттамасы	11
Пештің бөлшектері мен керек-жарақтарының атаулары	11
ОРНАТУ	12
Айналмалы табақты орнату	12
Орнату нұсқаулары	13
Орналасқан жері	13
ПАЙДАЛАНУ	14
Басқару панелі және функциялар	14
ТЕХНИКАЛЫҚ ҚЫЗМЕТ КӨРСЕТУ	15
Келесі құбылыстар қалыпты болып табылады	15
Ақаулықтар кестесі	15

ҚҰРМЕТТІ САТЫП АЛУШЫ!

Midea техникасын сатып алғаныңыз үшін алғыс айтамыз!

Өтінеміз, қолданар алдында осы нұсқаулықты мұқият оқып шығыңыз және оны әрі қарай пайдалану үшін сақтаңыз.

Осы Нұсқаулықтың мәтінінде сіз құрылғының дұрыс жұмыс істеуі және қызмет көрсетуі туралы қажетті ақпаратты таба аласыз. Осы сақтық шараларын сақтау құрылғыны пайдалану кезінде көп уақыт пен ақшаны үнемдеуге көмектеседі. «Техникалық қызмет көрсету» бөлімінде сіз сервис қызметіне жүгіну қажеттілігінен құтқаруы мүмкін ақаулықтарды жою және пайдалану мәселелері бойынша түсіндірулерді таба аласыз.

Midea компаниясы өз өнімдерін үнемі жетілдіріп отырады, сондықтан құрылғының қауіпсіздігі мен жұмысына әсер етпейтін өзгерістер енгізу құқығын өзіне қалдырады.



Микротолқынды пеш сатып алғаныңызбен құттықтаймыз!



Бұл пайдаланушы нұсқаулығы пештің барлық мүмкіндіктерін ашуға және оны қалағаныңызша пайдалануға көмектеседі.

Бірінші рет қолданар алдында осы нұсқаулықты мұқият оқып шығуды ұсынамыз. Онда маңызды қауіпсіздік нұсқаулары және орнату, пайдалану және техникалық қызмет көрсету туралы ақпарат бар. Дұрыс өңдеу тиімді, тұрақты және қауіпсіз пайдалануға ықпал етеді және жұмыс кезінде энергия шығынын азайтады. Кез келген кепілдік талаптарын сақтау үшін әрқашан сатып алу туралы куәлікті сақтаңыз.

Бұл пайдалану нұсқаулары жалпы болып табылады. Бұл дегеніміз: кейбір мүмкіндіктер сіздің моделіңізге қолданылады, ал басқалары қолданылмайды. Біз құрылғыларымыздың түрлері мен үлгілерін одан әрі дамыту және жетілдіру үшін үнемі жұмыс істейміз. Сондықтан біз барлық типтер мен модельдердің дизайнына, функциялары мен аксессуарларына алдын-ала ескертусіз өзгерістер енгізу құқығын сақтаймыз.

Біздің сайтта www.midea.com сондай-ақ, пайдаланушы нұсқаулығын сандық түрде жүктеп, басқа өнімдермен танысуға болады. Микротолқынды пешті пайдаланудан ләззат аласыз деп үміттенеміз.

ТАҢБАЛАРҒА ТҮСІНІКТЕМЕЛЕР



ҚАУІП!

Бұл таңба аса қауіпті газдың салдарынан адам өмірі мен денсаулығына қауіп төніп тұрғанын білдіреді.



ЭЛЕКТР КЕРНЕУІ ТУРАЛЫ ЕСКЕРТУ!

Бұл белгі кернеуден адам өмірі мен денсаулығына қауіп төндіретінін білдіреді.



ЕСКЕРТУ!

Сигнал сөзі қауіп-қатердің орташа деңгейін көрсетеді, егер оның алдын алмаса, өлімге немесе ауыр жарақатқа әкелуі мүмкін.



САҚТЫҚ!

Сигнал сөзі қауіп-қатердің төмен дәрежесін білдіреді, егер оны болдырмау мүмкін болмаса, жеңіл немесе орташа ауырлықтағы жарақаттарға әкелуі мүмкін.



НАЗАР АУДАРЫҢЫЗ!

Сигнал сөзі маңызды ақпаратты көрсетеді (мысалы, мүліктің зақымдануы), бірақ адам өміріне қауіп төндірмейді.



НҮСҚАУЛАРДЫ ОРЫНДАҢЫЗ!

Осы таңбасы бар ескертпелер пайдалану нұсқаулығын мұқият оқып шығу керек екенін көрсетеді.



НҮСҚАУЛАРДЫ ОРЫНДАҢЫЗ!

Бұл таңба техникалық қызмет көрсету маманы бұл құрылғыны пайдалану жөніндегі нұсқаулыққа сәйкес қана пайдалануы және қызмет көрсетуі керек екенін көрсетеді.

МАҚСАТТЫ ПАЙДАЛАНУ

Төмендегі қауіпсіздік нұсқаулары құралды қауіпті немесе дұрыс пайдаланбау нәтижесінде туындайтын күтпеген қауіптердің немесе зақымдардың алдын алуға арналған. Қауіпсіз жұмыс істеу үшін барлығы бұзылмағанына көз жеткізу үшін келген кезде қаптама мен құрылғыны тексеріңіз. Зақым табылса, сатушыға немесе дилерге хабарласыңыз. Сіздің қауіпсіздігіңіз үшін құрылғыға өзгертулер енгізуге рұқсат етілмейтінін ескеріңіз. Құралды тағайындаудан басқа мақсаттарда пайдалану қауіп тудыруы және кепілдіктің күшін жоюы мүмкін.

МИКРОТОЛҚЫНДЫ ЭНЕРГИЯНЫҢ ШАМАДАН ТЫС ӘСЕРІН БОЛДЫРМАУ ҮШІН САҚТЫҚ ШАРАЛАРЫ

- a. Есігі ашық тұрған пешті іске қоспаңыз, өйткені бұл микротолқынды энергияның зиянды әсеріне әкелуі мүмкін. Қорғаныс элементтерін бұзбау немесе алып тастауға тырыспау маңызды.
- b. Пештің алдыңғы жағы мен есігінің арасына ешбір зат қоймаңыз және тығыздағыш беттерде кір немесе тазартқыш қалдықтарының жиналуына жол бермеңіз.
- c. Не Пеш зақымдалған болса, оны пайдаланбаңыз. Пештің есігінің дұрыс жабылуы және зақымданбауы ерекше маңызды:
 - ЕСІК (майысқан)
 - ТОПСАЛАР МЕН ЫСЫРМАЛАР (сынған немесе бос)
 - ЕСІК ТЫҒЫЗДАҒЫШТАРЫ ЖӘНЕ ТЫҒЫЗДАҒЫШ БЕТТЕРІ
- d. Пешті реттеу немесе жөндеу білікті қызмет көрсетуші маманнан басқа ешкім жүргізбеуі тиіс.

ЕСКЕРТУ

Егер құрылғы тиісті тазалықта ұсталмаса, оның беттері тозып, бұл құрылғының қызмет ету мерзіміне әсер етеді және қауіпті жағдайға әкеледі.

МАҢЫЗДЫ ҚАУІПСІЗДІК НҰСҚАУЛАРЫ

Құрылғыны пайдаланған кезде өрт, электр тоғының соғуы, жеке жарақат алу немесе микротолқынды пештің артық энергиясының әсер ету қаупін азайту үшін төмендегілерді қоса алғанда, негізгі қауіпсіздік шараларын орындаңыз:

ЕСКЕРТУ!

- Нұсқауларды оқып шығыңыз және орындаңыз: «ШАМАДАН ТЫС МИКРОТОЛҚЫНДЫ ЭНЕРГИЯСЫНЫҢ ЫҚТИМАЛ ӘСЕРІН БОЛДЫРМАУ ҮШІН САҚТЫҚ ШАРАЛАРЫ».
- Бұл құрылғы физикалық, сенсорлық немесе ақыл-ой қабілеттері шектеулі немесе тәжірибесі мен білімі жоқ адамдардың (соның ішінде балалардың) пайдалануына арналмаған, егер олардың қауіпсіздігіне жауапты адам қадағаламаса немесе құрылғыны пайдалану жөнінде нұсқау бермесе.
- Балалардың құрылғымен ойнамауын қадағалау керек.
- Қуат сымы зақымдалған болса, қауіпті болдырмау үшін оны өндіруші, оның қызмет көрсету агенті немесе соған ұқсас біліктілігі бар тұлғалар ауыстыруы керек.
- ЕСКЕРТУ: Шамды ауыстырар алдында электр тоғының соғу мүмкіндігін болдырмау үшін құрылғының қуат көзінен ажыратылғанына көз жеткізіңіз.
- ЕСКЕРТУ: Микротолқынды энергияның әсерінен қорғауды қамтамасыз ететін қақпақты алып тастауға байланысты кез келген техникалық қызмет көрсету немесе жөндеу жұмыстарын орындау құзыретті маман болып табылмайтын адамның денсаулығы үшін қауіпті.
- ЕСКЕРТУ: Сұйықтықтар мен басқа өнімдерді ауа өткізбейтін контейнерлерде қыздыруға болмайды, себебі олар жарылуы мүмкін.
- Тағамды пластик немесе қағаз контейнерлерде қыздырған кезде, тұтану мүмкіндігіне байланысты пешті қадағалап тұру қажет.
- Микротолқынды пештерде қолдануға жарамды ыдыстарды ғана пайдаланыңыз.
- Түтін пайда болса, жалынды сөндіру үшін құрылғыны өшіріңіз немесе розеткадан ажыратыңыз және есікті жабық ұстаңыз.
- Сусындарды микротолқынды пеште қыздыру баяу қайнатуға әкелуі мүмкін, сондықтан контейнерді ұстаған кезде абай болу керек.
- Қолданар алдында бөтелкелер мен балалар тағамы бар банкалардың ішіндегісін күйіп қалмас үшін араластыру немесе шайқау және температураны тексеру керек.
- Қабықтағы жұмыртқаларды және тұтас пісірілген жұмыртқаларды микротолқынды пеште қыздыруға болмайды, себебі олар микротолқынды пеш қыздырып болғаннан кейін де жарылуы мүмкін.
- Пешті жүйелі түрде тазалап, арлық тамақ шөгінділерін алып тастау керек.
- Құрылғыны таза ұстамасаңыз, оның беттері тозып, қызмет ету мерзімін қысқартады және қауіпті жағдайлардың туындау қаупін арттырады.
- Қызып кетпеу үшін құрылғыны сәндік есіктің артына орнатуға болмайды. (Бұл сәндік есігі бар құрылғыларға қатысты емес).
- Тек осы құрылғы үшін ұсынылған термосүңгішін пайдаланыңыз. (термосүңгішін пайдалану мүмкіндігімен жабдықталған пештер үшін).
- Микротолқынды пешті шкафқа салуға болмайды, егер ол шкафта сынақтан өтпесе.
- Микротолқынды пештің сәндік есігі ашық күйінде жұмыс істеуі керек. (сәндік есігі бар пештер үшін).

ҚАУІПСІЗДІК ТУРАЛЫ АҚПАРАТ

- Бұл құрылғы тұрмыстық және ұқсас орталарда пайдалануға арналған, мысалы:
- дүкендерде, кеңселерде және басқа жұмыс орындарында қызметкерлерге арналған ас үй жабдықтары;
- қонақ үйлердегі, мотельдердегі және басқа тұрғын аудандардағы тұтынушылар;
- ферма үйлері;
- «төсек және таңғы ас» қонақ үйлерінде.
- Микротолқынды пеш тамақ пен сусындарды жылытуға арналған. Тамақты немесе киімді кептіру, сондай-ақ жылыту жастықшаларын, тәпішкелерді, губкаларды, дымқыл шүберектерді және т. б. қыздыру жарақат алу, тұтану немесе ерт қаупін тудыруы мүмкін.
- Микротолқынды пеште тамақ пен сусынға арналған металл контейнерлерді пайдалануға тыйым салынады.
- Құрылғыны бу тазалағышпен тазалауға болмайды.
- Құрылғыны бу тазалағышпен тазалауға болмайды.
- Бұл құрылғы дербес күйде пайдалануға арналған.
- Құрылғылардың артқы жағы қабырғаға сүйеніп тұруы керек.

АДАМДАРДЫҢ ЖАРАҚАТ АЛУ ҚАУПІН АЗАЙТУ ЖЕРГЕ ТҰЙЫҚТАУ ҚОНДЫРҒЫСЫН ОРНАТУ

ҚАУІП!

Электр тоғының соғу қаупі.

Кейбір ішкі бөліктерге қол тигізу ауыр жарақатқа немесе өлімге әкелуі мүмкін. Бұл құрылғыны бөлшектемеңіз.

ЕСКЕРТУ!

Электр тоғының соғу қаупі.

Дұрыс емес тұйықталу электр тоғының соғуына әкелуі мүмкін. Құрылғы дұрыс орнатылғанша және тұйықталу жұмыстары жүргізілгенше ашаны розеткаға қоспаңыз. Бұл құрылғы жерге тұйықталған болуы керек. Қысқа тұйықталу жағдайында жерге тұйықталу электр тоғының соғу қаупін азайтады, электр тоғының өткізгіш сымын қамтамасыз етеді.

Бұл құрылғы жерге тұйықтау сымы мен ашасы бар қуат сымымен жабдықталған. Құрылғының ашасы тек тиісті түрде орнатылған және жерге тұйықталған розеткаға қосылуы керек. Егер жерге тұйықтау нұсқаулары толық түсінікті болмаса немесе құрылғының дұрыс жерге тұйықталғанына күмәндансаңыз, білікті электрикке немесе техникалық қызмет көрсету маманына хабарласыңыз.

Ұзартқыш сымды пайдалану қажет болса, тек 3 сымды ұзартқышты пайдаланыңыз.

1. Қысқа қуат сымы ұзын сымға оралу немесе оған сүріну қаупін азайту үшін берілген.

2. Ұзын қуат сымын немесе ұзартқыш сымды пайдаланған кезде:

- 1) Сым жиынтығының немесе ұзартқыштың номиналды электр қуаты аспаптың номиналды электр қуатынан кем болмауы тиіс.
- 2) Ұзартқыш 3 сымды жерге тұйықталған сым болуы керек.
- 3) Ұзын сымды балалар тартып алмайтын немесе кездейсоқ сүрініп қалмайтындай немесе үстелдің үстінен салбырап тұруына жол бермейтін етіп орналастыру керек.

ТАЗАЛАУ

Құрылғыны электр желісінен ажыратуды ұмытпаңыз.

1. Пайдаланғаннан кейін пештің қуысын сәл дымқыл шүберекпен тазалаңыз.
2. Керек-жарақтарды әдеттегідей сабынды сумен тазалаңыз.
3. Есіктің жақтауын, тығыздағышты және оған жақын бөлшектері лас болса, дымқыл шүберекпен мұқият тазалау керек.
4. Есіктің шыны бетін тазалау үшін абразивті тазалағыштар мен металл қырғыштарды пайдаланбаңыз, себебі бұл оның бұзылуына әкелуі мүмкін.
5. Тазалау бойынша кеңес: Микротолқынды пештің ішін тағам қалдықтарынан тазалауды жеңілдету үшін 300 мл су құйылған шыныаяққа жарты лимон қосып, максималды қуатта 10 минут қыздырыңыз. Содан кейін ішкі беттерді құрғақ жұмсақ шүберекпен сүртіңіз.

ЫДЫСТАР

САҚТЫҚ

Пайдаланушының жарақат алу қаупі:

Микротолқынды энергияның әсерінен қорғайтын қақпақты алып тастауға байланысты кез келген техникалық қызмет көрсету немесе жөндеу жұмыстарын орындау құзыретті маман емес адам үшін қауіпті.

«Микротолқынды пеште қолдануға болатын немесе микротолқынды пеште қолдануға болмайтын материалдар» нұсқауларына назар аударыңыз. Металл емес ыдыстардың кейбір түрлері микротолқынды пеште қолдану қауіпті болуы мүмкін. Егер күмәніңіз болса, төмендегі процедураны орындау арқылы бұл ыдысты сынауға болады.

Ыдыстарды сынау:

- Микротолқынды пешке арналған ыдысқа 1 кесе суық суды (250 мл) құйып, ыдысты оған салыңыз.
- Максималды қуатта 1 минут пісіріңіз.
- Ыдысты абайлап ұстап көріңіз. Егер бос ыдыс ыстық болса, оны микротолқынды пеште тамақ дайындау үшін пайдаланбаңыз.
- Пісіру уақыты 1 минуттан аспауы керек.

МИКРОТОЛҚЫНДЫ ПЕШТЕ ҚОЛДАНУҒА БОЛАТЫН МАТЕРИАЛДАР

Ыдыс-аяқ	Ескертпелер
Қуыруға арналған ыдыс	Өндірушінің нұсқауларын орындаңыз. Қуыруға арналған табақтың түбі бұрылмалы табактан кемінде 3/16 дюйм (5 мм) жоғары болуы керек. Дұрыс пайдаланбау айналмалы табақты зақымдауы мүмкін.
Асхана ыдыстары	Тек микротолқынды пеште қолдануға болады. Өндірушінің нұсқауларын орындаңыз. Жарылған немесе сынған ыдыстарды пайдаланбаңыз.
Шыны банкалар	Әрқашан қақпақты алыңыз. Тамақты сәл жылы болғанша жылыту үшін ғана пайдаланыңыз. Шыны банкалардың көпшілігі ыстыққа төзімді емес және сынуы мүмкін.
Шыны ыдыс	Тек пешке арналған ыстыққа төзімді ыдыс. Оның металл әрлеуі жоқ екеніне көз жеткізіңіз. Жарылған немесе сынған ыдыстарды пайдаланбаңыз.
Пеште пісіруге арналған сөмкелер	Өндірушінің нұсқауларын орындаңыз. Металл таспамен жаппаңыз. Бұдың шығуы үшін саңылаулар жасаңыз.
Қағаз табактар мен стақандар	Қысқа пісіру/қайта қыздыру үшін ғана пайдаланыңыз. Пісіру кезінде пешті қараусыз қалдырмаңыз.
Қағаз сүлгілер	Артық майды сіңіру үшін қолданылады. Тек бақылауда және қысқа мерзімді қыздыру үшін.
Пергамент қағазы	Шашыраудың алдын алу үшін қақпақ ретінде немесе бумен пісіру үшін орауыш ретінде пайдаланыңыз.
Пластик	Тек микротолқынды пешке арналған. Өндірушінің нұсқауларын орындаңыз. Қаптамада «микротолқынды пешке қауіпсіз» деген жазу болуы керек. Кейбір пластикалық контейнерлер ішіндегі өнімдер қызған кезде жұмсарады. «Қайнату пакеттері» және тығыз жабылған пластик пакеттер қаптаманың нұсқауларына сәйкес кесілуі, тесілуі немесе желдетілуі керек.
Пластикалық қаптама	Тек микротолқынды пеште пайдалануға болады. Ылғалды сақтау үшін пісіру кезінде тағамды жабу үшін пайдаланыңыз. Тамақ пленкасының тағаммен жанасуына жол бермеңіз.
Термометрлер	Тек микротолқынды пеште (ет және кәмпит термометрлері).
Балауыз қағаз	Шашырауды болдырмау және ылғалды сақтау үшін үстіңгі жабын ретінде пайдаланыңыз.

МИКРОТОЛҚЫНДЫ ПЕШТЕ ҚОЛДАНУҒА БОЛМАЙТЫН МАТЕРИАЛДАР

Ыдыс-аяқ	Ескертпелер
Алюминий науа	Электр доғасын тудыруы мүмкін. Тағамды микротолқынды пешке қауіпсіз ыдысқа ауыстырыңыз.
Металл тұтқасы бар тағамға арналған ыдыс	Электр доғасын тудыруы мүмкін. Тағамды микротолқынды пешке қауіпсіз ыдысқа ауыстырыңыз.
Металл немесе металл әрлеу	Металл электромагниттік толқындардың тағамға өтуіне жол бермейді. Электр доғасын тудыруы мүмкін.
Металл қысқыштар	Бұл доғаның пайда болуына және пеште өрттің пайда болуына әкелуі мүмкін.
Қағаз пакеттер	Пеште өрт шығуы мүмкін.
Пенополитен	Пластикалық көбік жоғары температураға ұшыраған кезде еріп ішіндегі сұйықтықты ластауы мүмкін.
Ағаш	Ағашты микротолқынды пеште қолданған кезде, ағаш ыдыс құрғап, жарылып кетеді.

ҚОРШАҒАН ОРТА



Өнімдегі немесе оның қаптамасындағы таңба бұл өнімді тұрмыстық қоқыс ретінде қарастыруға болмайтынын көрсетеді. Оның орнына оны электр және электронды жабдықты кәдеге жарату үшін тиісті жинау пунктіне апару керек.

Осы бұйымды дұрыс кәдеге жаратуды қамтамасыз ете отырып, сіз осы бұйымның қалдықтарымен дұрыс жұмыс істемеуінен туындауы мүмкін қоршаған ортаға және адамдардың денсаулығына ықтимал жағымсыз салдардың алдын алуға көмектесесіз. Осы өнімді кәдеге жарату туралы толығырақ ақпарат алу үшін жергілікті кеңеске, тұрмыстық қалдықтарды кәдеге жарату қызметіне немесе өнімді сатып алған дүкенге хабарласыңыз.

ӨНІМГЕ ШОЛУ

СИПАТТАМАСЫ

Моделі:	MM7P012MZ (W) MM7P012MZ (B)
Номиналды кернеу:	~230-240 В, 50 Гц
Болжалды қуат тұтыну (қыздыру кезінде):	1020 Вт
Номиналды шығыс қуаты:	700 Вт

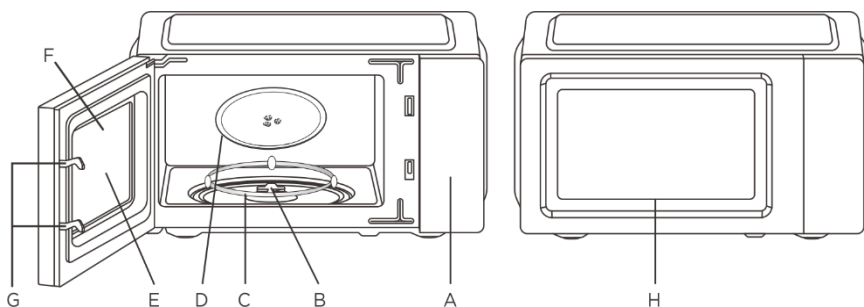
ПЕШТИҢ БӨЛШЕКТЕРІ МЕН КЕРЕК-ЖАРАҚТАРЫНЫҢ АТАУЛАРЫ

Егер осы нұсқаулықтағы құрылғы мен суреттер арасында қандай да бір айырмашылықтар болса, онда өнім басым күшке ие.

Микротолқынды пешті және барлық материалдарды қораптан және микротолқынды пештің қуысынан алыңыз.

Сіздің пешіңіз келесі керек-жарақтармен бірге келеді:

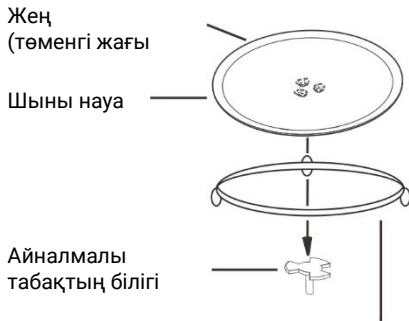
- Шыны науа 1
- Айналмалы үстел жиынтығы 1
- Пайдаланушы нұсқаулығы 1



- A) Басқару панелі
- B) Айналмалы табақтың білігі
- C) Айналмалы үстел сақинасының жинағы
- D) Шыны науа
- E) Бақылау терезесі
- F) Жинақталған есік
- G) Қорғаныс құлыптау жүйесі
- H) Есік

ОРНАТУ

АЙНАЛМАЛЫ ТАБАҚТЫ ОРНАТУ



Айналмалы үстел сақинасының
жинағы

- a. Ешқашан шыны науаны төңкеріп қоймаңыз. Шыны науа ешқандай жағдайда шектелмеуі керек.
- b. Пісіру кезінде әрқашан шыны науаны да, айналмалы сақинаның жиынтығын да пайдалану керек
- c. Барлық өнімдер мен азық-түлік контейнерлері әрқашан шыны табаға орналастырылады.
- d. Егер шыны науа немесе айналмалы табақ сақинасы жарылған немесе сынған болса, жақын жердегі уәкілетті қызмет көрсету орталығына хабарласыңыз

ОРНАТУ

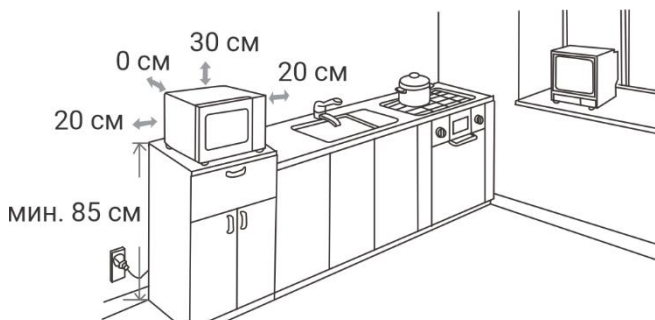
ОРНАТУ НҮСҚАУЛАРЫ

Барлық орауыш материалдар мен керек-жарақтарды алып тастаңыз. Пешті ойықтар немесе сынған есіктер сияқты зақымдардың бар-жоғын тексеріңіз. Пеш зақымдалған болса, оны орнатпаңыз.

Жақтау: Микротолқынды пештің бетінен қорғаныш пленканы алыңыз. Магнетронды қорғау үшін пештің қуысына бекітілген толқын өткізгіштің қақпағын шешпеңіз.

ОРНАЛАСҚАН ЖЕРІ

1. Кіріс және/немесе шығыс желдеткіштері үшін жеткілікті ашық кеңістікті қамтамасыз ететін тегіс бетті таңдаңыз.
 - Минималды орнату биіктігі – 85 см.
 - Құрылғының артқы беті қабырғаға сүйенуі керек. Пештің үстінде ең аз 30 см бос орын қалдырыңыз. Пеш пен кез-келген іргелес қабырғалар арасында кем дегенде 20 см бос орын қалдыру керек.
 - Пештің түбінен аяқтарды алмаңыз.
 - Кіріс және/немесе шығатын саңылауларының бітелуі пештің зақымдалуына әкелуі мүмкін.
 - Пешті радио мен теледидардан мүмкіндігінше алыс орнатыңыз. Микротолқынды пештің жұмысы радио немесе теледидарды қабылдауға кедергі келтіруі мүмкін.



2. Пешті стандартты тұрмыстық розеткаға қосыңыз. Кернеу мен жиіліктің техникалық ақпарат тақтайшасында көрсетілген кернеу мен жиілікке сәйкес келетінін тексеріңіз.

⚠ ЕСКЕРТУ!

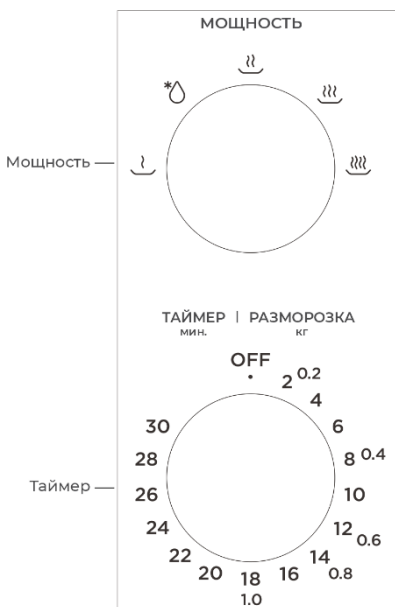
Пешті пештің үстіне немесе жылу шығаратын басқа құрылғылардың үстіне қоймаңыз. Жылу көзіне жақын немесе үстінде орнатылған кезде пеш зақымдалуы мүмкін және кепілдік жойылады.



**ЖҰМЫС КЕЗІНДЕ ҚОЛ ЖЕТЕТІН БЕТ ЫСТЫҚ
БОЛУЫ МҮМКІН.**

ПАЙДАЛАНУ

БАСҚАРУ ПАНЕЛІ ЖӘНЕ ФУНКЦИЯЛАР



1. Пісіру қуатын орнату үшін қуат тұтқасын қажетті деңгейге бұраңыз.
2. Пісіру уақытын орнату үшін таймер тетігін пісіру нұсқаулығына сәйкес қажетті уақытқа бұраңыз.
3. Қуат деңгейі мен уақытты орнатқаннан кейін микротолқынды пеш автоматты түрде пісіруді бастайды.
4. Пісіру уақыты аяқталғаннан кейін құрылғы тоқтау үшін «сигнал» береді.
5. Егер құрылғы пайдаланылмаса, әрқашан уақытты бастапқы күйге қойыңыз.

Функция/Қуат	Шығу	Қолдану
	17 % микро.	Балмұздақты еріту
	33 % микро.	Сорпаны қыздырыңыз, сары майды жұмсартыңыз немесе жібітіңіз
	55 % микро.	Рагу, балық
	77 % микро.	Күріш, балық, тауық еті, тартылған ет
	100 % микро.	Сүтті қыздырыңыз, сусын, суды қайнатыңыз

ЕСКЕРТУ

Өнімдерді пештен шығарған кезде, таймер қосқышын бастапқы күйіне бұру арқылы пештің қуаты өшірілгеніне көз жеткізіңіз.

Егер бұл жасалмаса және микротолқынды пеш тамақсыз жұмыс істесе, бұл магнетронның қызып кетуіне және зақымдалуына әкелуі мүмкін.

ТЕХНИКАЛЫҚ ҚЫЗМЕТ КӨРСЕТУ

КЕЛЕСІ ҚҰБЫЛЫСТАР ҚАЛЫПТЫ БОЛЫП ТАБЫЛАДЫ

Қалыпты құбылыс	
Микротолқын теледидарға кедергі жасайды	Микротолқынды пеш жұмыс істеп тұрған кезде радио мен теледидарды қабылдауға кедергі болуы мүмкін. Бұл араластырғыш, шаңсорғыш және электр желдеткіші сияқты шағын электр құрылғыларының кедергісі сияқты. Бұл қалыпты жағдай.
Пеш жұмыс істеп тұрған кезде күңгірт жарық	Микротолқынды пеште төмен қуатта пісірген кезде пештің жарығы күңгірттенуі мүмкін. Бұл қалыпты жағдай.
Есікте конденсацияның пайда болуы	Пісіру кезінде бу шығуы мүмкін. Бұдың көп бөлігі саңылаулар арқылы шығады. Бірақ кейбіреулер салқын жерде, мысалы, пеш есігінде жиналуы мүмкін. Бұл қалыпты жағдай.
Пеш өнімдер болмаған кезде кездейсоқ қосылды	Құрылғыны тамақсыз пайдалануға тыйым салынады. Бұл өте қауіпті.

АҚАУЛЫҚТАР КЕСТЕСІ

Құралда ақаулық туындаған кезде, төмендегі кестелерді орындау арқылы оны шеше алатыныңызды тексеріңіз. Мәселе шешілмесе, тұтынушыларды қолдау қызметіне хабарласыңыз.

Ақаулық	Ықтимал себебі	Шешімі
Пеш қосылмайды	Қуат сымының ашасы розеткаға мықтап салынбаған.	Ажыратыңыз. Содан кейін 10 секундтан кейін ашаны розеткаға қайта қосыңыз.
	Сақтандырғыш немесе автоматты ажыратқыш істен шығады.	Сақтандырғышты ауыстырыңыз немесе Ажыратқышты қалпына келтіріңіз (жұмысты біздің компанияның уәкілетті өкілі жүзеге асыруы керек).
	Розетка ақаулығы.	Басқа электр құрылғыларымен розетканы тексеріңіз.
Пеш қызбайды	Есік мықтап жабылмаған.	Есікті жақсылап жабыңыз.

ДҰРЫС КӘДЕГЕ ЖАРАТУ



Өнімдегі немесе орамдағы бұл таңба, өнімнің қарапайым тұрмыстық қалдықтар қатарына жатпайтынын және істен шыққаннан кейін, электрлік немесе электрондық жабдықты қайта өңдеуге арналған тиісті жинау орнына өткізу керектігін көрсетеді. Ескі құрылғыларды жинау және қайта өңдеу біздің табиғи ресурстарды сақтауға маңызды үлес қосады және экологиялық таза және зиянсыз қоқысқа шығаруды қамтамасыз етеді.



Өнім Кеден одағының тиісті техникалық регламенттерінің талаптарына сәйкес сертифицирталған.

ӨНДІРУШІ

GUANGDONG MIDEA KITCHEN APPLIANCES
MANUFACTURING CO., LTD
Адресі: No.6, Yong An Road, Beijiao, Shunde,
Foshan, Guangdong, China

ҚАЗАҚСТАНДАҒЫ ИМПОРТЕР

ЖШС "TECHNOMAN" ҚР,
қ. Алматы, к. Бурундайская, 93 А
Тел.: +7(727) 223 03 65
Web-site: www.mideakz.com

Өнімнің сыртқы түрін, түсі мен техникалық мәліметтерін, өндіруші тұтынушыға алдын ала ескертусіз өзгерте алады.


ӨЗІҢДІ ҮЙДЕГІДЕЙ СЕЗІН



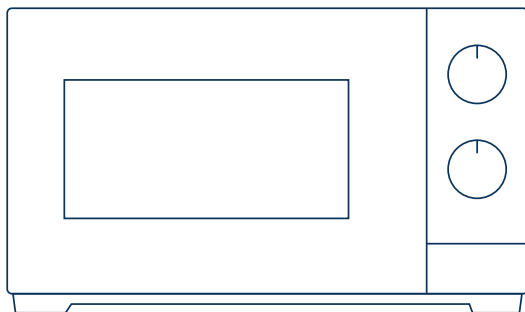
МИКРОВОЛНОВАЯ ПЕЧЬ

ПОЖАЛУЙСТА,
ВНИМАТЕЛЬНО
ПРОЧТИТЕ ИНСТРУКЦИЮ

СОХРАНИТЕ ЕЁ
ДЛЯ ДАЛЬНЕЙШЕГО
ИСПОЛЬЗОВАНИЯ

МОДЕЛЬ
ММ7P012MZ (W)
ММ7P012MZ (B)

РУКОВОДСТВО ПО ЭКСПЛУАТАЦИИ



СОДЕРЖАНИЕ

ИНФОРМАЦИЯ ПО ТЕХНИКЕ БЕЗОПАСНОСТИ	5
Использование по назначению	5
Меры предосторожности для предотвращения возможного воздействия избыточной микроволновой энергии	5
Важные указания по технике безопасности	6
Установка заземления для снижения риска травмирования людей	7
Чистка	8
Посуда	8
Материалы, которые можно использовать в микроволновой печи	9
Материалы, которые нельзя использовать в микроволновой печи	10
Окружающая среда	10
ОБЗОР ПРОДУКТА	11
Технические данные	11
Названия деталей и принадлежностей печи	11
УСТАНОВКА	12
Установка вращающегося подноса	12
Установка столешницы	13
Расположение	13
ЭКСПЛУАТАЦИЯ	14
Панель управления и функции	14
ТЕХНИЧЕСКОЕ ОБСЛУЖИВАНИЕ	15
Следующие явления являются нормальными	15
Таблица неисправностей	15

УВАЖАЕМЫЙ ПОКУПАТЕЛЬ!

Благодарим вас за покупку техники Midea!

Пожалуйста, перед использованием внимательно прочитайте это Руководство и сохраните его для дальнейшего использования.

В тексте данного Руководства вы найдете необходимую информацию по правильной эксплуатации и обслуживанию вашего прибора. Соблюдение указанных мер предосторожности поможет сэкономить много вашего времени и средств в ходе эксплуатации прибора. В разделе «Техническое обслуживание» вы найдете разъяснения по вопросам эксплуатации и устранения неисправностей, которые могут избавить вас от необходимости обращаться в службу сервиса.

Компания Midea постоянно совершенствует свои изделия и поэтому оставляет за собой право вносить изменения, не влияющие на безопасность и функционирование прибора.



Поздравляем с приобретением микроволновой печи!



Это Руководство пользователя поможет вам открыть для себя все преимущества вашей печи и использовать ее так, как вы хотите.

Мы настоятельно рекомендуем вам внимательно прочитать данное Руководство перед первым использованием. Оно содержит важные инструкции по технике безопасности и информацию, касающуюся установки, эксплуатации и технического обслуживания. Правильное обращение способствует эффективному, экологичному и безопасному использованию и минимизирует потребление энергии во время работы. Пожалуйста, всегда сохраняйте свидетельство о покупке для сохранения любых гарантийных претензий.

Эти инструкции по эксплуатации носят общий характер. Это означает: некоторые функции применимы к вашей модели, а другие - нет.

Мы постоянно работаем над дальнейшим развитием и совершенствованием типов и моделей наших устройств. Поэтому мы оставляем за собой право вносить изменения в конструкцию, функции и принадлежности всех типов и моделей без предварительного уведомления.

На нашем сайте www.mideakz.com вы также можете скачать Руководство пользователя в цифровом виде и ознакомиться с другими продуктами. Мы надеемся, что вы получите удовольствие от использования вашей микроволновой печи.

ПОЯСНЕНИЯ К СИМВОЛАМ



ОПАСНОСТЬ!

Этот символ означает, что существует опасность для жизни и здоровья людей из-за чрезвычайно опасного газа.



ПРЕДУПРЕЖДЕНИЕ ОБ ЭЛЕКТРИЧЕСКОМ НАПРЯЖЕНИИ!

Этот символ указывает на опасность для жизни и здоровья людей из-за напряжения.



ПРЕДУПРЕЖДЕНИЕ!

Сигнальное слово указывает на опасность со средним уровнем риска, которая, если ее не предотвратить, может привести к несчастному случаю или серьезной травме.



ПРЕДОСТЕРЕЖЕНИЕ!

Сигнальное слово указывает на опасность с низкой степенью риска, которая, если ее не избежать, может привести к травмам легкой или средней степени тяжести.



ВНИМАНИЕ!

Сигнальное слово указывает на важную информацию (например, о вреде для имущества), но не на опасность.



СОБЛЮДАЙТЕ ИНСТРУКЦИИ!

Пометки с этим символом указывают на то, что необходимо внимательно прочитать инструкцию по эксплуатации.



СОБЛЮДАТЬ ИНСТРУКЦИИ!

Этот символ указывает на то, что специалист по обслуживанию должен эксплуатировать и обслуживать прибор только в соответствии с инструкцией по эксплуатации.

ИСПОЛЬЗОВАНИЕ ПО НАЗНАЧЕНИЮ

Следующие правила техники безопасности предназначены для предотвращения непредвиденных рисков или ущерба в результате небезопасной или неправильной эксплуатации прибора. Пожалуйста, проверьте упаковку и прибор по прибытии, чтобы убедиться, что все в целости и сохранности для обеспечения безопасной эксплуатации. При обнаружении каких-либо повреждений обратитесь к продавцу или дилеру. Обратите внимание, что в целях вашей безопасности не допускается внесение изменений или модификаций в прибор. Применение прибора не по назначению может привести к возникновению опасностей и потере гарантийных обязательств.

МЕРЫ ПРЕДОСТОРОЖНОСТИ ДЛЯ ПРЕДОТВРАЩЕНИЯ ВОЗМОЖНОГО ВОЗДЕЙСТВИЯ ИЗБЫТОЧНОЙ МИКРОВОЛНОВОЙ ЭНЕРГИИ

- a. Не пытайтесь эксплуатировать печь с открытой дверцей, поскольку открытая дверца может привести к вредному воздействию микроволновой энергии. Важно не выводить из строя и не пытаться вскрыть защитные блокировки.
- b. Не помещайте никакие предметы между передней поверхностью печи и дверцей и не допускайте скопления грязи или остатков чистящего средства на уплотнительных поверхностях.
- c. Не пользуйтесь печью, если она повреждена. Особенно важно, чтобы дверца печи закрывалась правильно и не имела повреждений:
 - ДВЕРЦА (погнута)
 - ПЕТЛИ И ЗАЩЕЛКИ (сломаны или ослаблены)
 - УПЛОТНЕНИЯ ДВЕРЦЫ И УПЛОТНИТЕЛЬНЫЕ ПОВЕРХНОСТИ
- d. Регулировка или ремонт печи не должны производиться никем, кроме квалифицированного обслуживающего персонала.

ПРИМЕЧАНИЕ

Если прибор не будет содержаться в надлежащей чистоте, его поверхность может подвергнуться разрушению, что повлияет на срок службы прибора и приведет к возникновению опасной ситуации.

ВАЖНЫЕ УКАЗАНИЯ ПО ТЕХНИКЕ БЕЗОПАСНОСТИ

Чтобы снизить риск возгорания, поражения электрическим током, травмирования людей или воздействия избыточной энергии микроволновой печи при использовании вашего прибора, соблюдайте основные меры предосторожности, включая следующие:

ПРЕДУПРЕЖДЕНИЕ!

- Прочитайте и следуйте инструкциям: «МЕРЫ ПРЕДОСТОРОЖНОСТИ ВО ИЗБЕЖАНИЕ ВОЗМОЖНОГО ВОЗДЕЙСТВИЯ ЧРЕЗМЕРНОЙ МИКРОВОЛНОВОЙ ЭНЕРГИИ».
- Данный прибор не предназначен для использования лицами (включая детей) с ограниченными физическими, сенсорными или умственными способностями, а также с недостаточным опытом и знаниями, если они не находятся под наблюдением или не проинструктированы относительно использования прибора ответственным за их безопасность лицом.
- За детьми следует присматривать, чтобы они не играли с прибором.
- Если шнур питания поврежден, во избежание опасности он должен быть заменен производителем, его сервисным агентом или аналогичными квалифицированными специалистами.
- **ПРЕДУПРЕЖДЕНИЕ:** Перед заменой лампы убедитесь, что прибор выключен, чтобы избежать возможности поражения электрическим током.
- **ПРЕДУПРЕЖДЕНИЕ:** Выполнение любых операций по обслуживанию или ремонту, связанных со снятием крышки, обеспечивающей защиту от воздействия микроволновой энергии, опасно для здоровья человека, не являющегося компетентным специалистом.
- **ПРЕДУПРЕЖДЕНИЕ:** Жидкости и другие продукты нельзя нагревать в герметичных контейнерах, так как они могут взорваться.
- Когда вы разогреваете пищу в пластиковых или бумажных контейнерах, следите за печью из-за возможности воспламенения.
- Используйте только посуду, пригодную для использования в микроволновых печах.
- При возникновении дыма выключите или отключите прибор от сети и держите дверцу закрытой, чтобы подавить пламя.
- Нагревание напитков в микроволновой печи может привести к замедленному закипанию, поэтому необходимо соблюдать осторожность при обращении с емкостью.
- Перед употреблением содержимое бутылок для кормления и баночек с детским питанием следует перемешать или взболтать, а также проверить температуру, чтобы избежать ожогов.
- Яйца в скорлупе и целые вареные яйца не следует разогревать в микроволновой печи, так как они могут взорваться даже после окончания разогрева в микроволновой печи.
- Печь следует регулярно чистить и удалять все пищевые отложения.
- Если не поддерживать устройство в чистоте, его поверхности начнут изнашиваться, что уменьшает срок службы и повышает риск возникновения опасных ситуаций.
- Во избежание перегрева прибор нельзя устанавливать за декоративной дверцей. (Это не относится к приборам с декоративной дверцей).
- Используйте только рекомендованный для данного устройства термощуп (для печей, оснащенных возможностью использования термощупа).

ИНФОРМАЦИЯ ПО ТЕХНИКЕ БЕЗОПАСНОСТИ

- Микроволновую печь нельзя помещать в шкаф, если она не была подвергнута испытаниям в шкафу.
- Микроволновая печь должна эксплуатироваться с открытой декоративной дверцей. (для печей с декоративной дверцей).
- Данный прибор предназначен для использования в бытовых и аналогичных условиях, таких как:
 - кухонные помещения для персонала в магазинах, офисах и других рабочих местах;
 - клиентами в гостиницах, мотелях и других жилых помещениях;
 - фермерские дома;
 - в гостиницах типа «постель и завтрак».
- Микроволновая печь предназначена для разогрева пищи и напитков. Сушка пищи или одежды, а также нагрев грелок, тапочек, губок, влажной ткани и т. п. могут привести к риску травмы, возгоранию или пожару.
- Запрещается использовать металлические контейнеры для еды и напитков во время приготовления в микроволновой печи.
- Прибор нельзя чистить с помощью пароочистителя.
- Этот прибор предназначен для эксплуатации в отдельно стоящем состоянии.
- Задняя сторона приборов должна быть прислонена к стене.

УСТАНОВКА ЗАЗЕМЛЕНИЯ ДЛЯ СНИЖЕНИЯ РИСКА ТРАВМИРОВАНИЯ ЛЮДЕЙ

ОПАСНОСТЬ

Опасность поражения электрическим током.

Прикосновение к некоторым внутренним компонентам может привести к серьезным травмам или смерти. Не разбирайте этот прибор.

ПРЕДУПРЕЖДЕНИЕ

Опасность поражения электрическим током

Неправильное использование заземления может привести к поражению электрическим током. Не подключайте вилку к розетке до тех пор, пока прибор не будет правильно установлен и заземлен.

Этот прибор должен быть заземлен. В случае короткого замыкания заземление снижает риск поражения электрическим током, обеспечивая отводящий провод для электрического тока.

Данное устройство оснащено шнуром питания с заземляющим проводом и вилкой.

Вилка устройства должна подключаться только к соответствующим образом установленной и заземленной розетке. Обратитесь к квалифицированному электрику или специалисту по обслуживанию, если инструкции по заземлению не совсем понятны или если есть сомнения в том, правильно ли заземлен прибор.

Если необходимо использовать удлинитель, используйте только 3-проводный удлинитель.

1. Короткий шнур питания предусмотрен для снижения риска запутаться в более длинном шнуре или споткнуться о него.
2. При использовании длинного шнура питания или удлинителя:
 - 1) Номинальная электрическая мощность комплекта шнура или удлинителя должна быть не менее номинальной электрической мощности прибора.
 - 2) Удлинитель должен быть 3-проводным шнуром с заземлением.
 - 3) Необходимо расположить длинный шнур так, чтобы не допустить его провисания над столешницей или столом, где за него могут потянуть дети или случайно споткнуться.

ЧИСТКА

Обязательно отключите прибор от сети питания.

1. Очистите полость духовки после использования слегка влажной тканью.
2. Дополнительное оборудование очистите обычным образом в мыльном растворе.
3. Дверная коробка, уплотнитель и соседние детали должны быть тщательно очищены влажной тканью, если они загрязнены.
4. Не используйте абразивные чистящие средства и металлические скребки для очистки стеклянной поверхности дверцы, потому что это может привести к его разрушению.
5. Совет по чистке: для того, чтобы легче очистить внутренние стенки микроволновой печи от остатков еды, добавьте половинку лимона в чашку с 300 мл воды и нагревайте на максимальной мощности в течении 10 минут. Затем протрите внутренние поверхности сухой мягкой тканью.

ПОСУДА

ПРЕДОСТЕРЕЖЕНИЕ

Опасность травмирования пользователя:

Выполнение любых операций по обслуживанию или ремонту, связанных со снятием крышки, защищающей от воздействия микроволновой энергии, опасно для человека, не являющегося компетентным специалистом.

Обратите внимание на инструкции «Материалы, которые можно использовать в микроволновой печи или которых лучше не использовать в микроволновой печи».

Некоторые виды неметаллической посуды могут быть небезопасны для использования в микроволновой печи. Если у вас есть сомнения, вы можете проверить данную посуду, следуя приведенной ниже процедуре.

Тестирование посуды:

- В контейнер, пригодный для микроволновой печи, налейте 1 стакан холодной воды (250 мл) и поместите в него посуду.
- Готовьте на максимальной мощности в течение 1 минуты.
- Осторожно потрогайте посуду. Если пустая посуда теплая, то не используйте ее для приготовления пищи в микроволновой печи.
- Время приготовления не должно превышать 1 минуты.

МАТЕРИАЛЫ, КОТОРЫЕ МОЖНО ИСПОЛЬЗОВАТЬ В МИКРОВОЛНОВОЙ ПЕЧИ

Посуда	Замечания
Посуда для жарки	Следуйте инструкциям производителя. Дно посуды для поджаривания должно быть выше поворотного стола не менее чем на 3/16 дюйма (5 мм). Неправильное использование может привести к поломке поворотного стола.
Столовая посуда	Можно использовать только в микроволновой печи. Следуйте инструкциям производителя. Не используйте посуду с трещинами или сколами.
Стекланные банки	Всегда снимайте крышку. Используйте только для разогрева пищи до тех пор, пока она не станет чуть теплой. Большинство стеклянных банок не являются термостойкими и могут разбиться.
Посуда из стекла	Только термостойкая посуда для духовки. Убедитесь, что на нем нет металлической отделки. Не используйте посуду с трещинами или сколами.
Пакеты для приготовления пищи в печи	Следуйте инструкциям производителя. Не закрывайте металлической стяжкой. Сделайте прорези для выхода пара.
Бумажные тарелки и стаканы	Используйте только для кратковременного приготовления / разогрева. Не оставляйте печь без присмотра во время приготовления.
Бумажные полотенца	Используется для поглощения избыточного жира. Только под наблюдением и для кратковременного разогрева.
Пергаментная бумага	Используйте в качестве крышки для предотвращения разбрызгивания или обертывания для приготовления на пару.
Пластик	Только для микроволновой печи. Следуйте инструкциям производителя. На упаковке должна быть надпись: «Безопасно для микроволновой печи». Некоторые пластиковые контейнеры размягчаются, когда продукты внутри них нагреваются. «Пакеты для кипячения» и плотно закрытые пластиковые пакеты следует разрезать, проколоть или выпустить воздух в соответствии с указаниями на упаковке.
Пластиковая упаковка	Можно использовать только в микроволновой печи. Используйте для покрытия продуктов во время приготовления, чтобы сохранить влагу. Не допускайте соприкосновения пищевой пленки с пищевыми продуктами.
Термометры	Только для микроволновой печи (термометры для мяса и конфет).
Вощеная бумага	Используйте в качестве покрытия для предотвращения разбрызгивания и удержания влаги.

МАТЕРИАЛЫ, КОТОРЫЕ НЕЛЬЗЯ ИСПОЛЬЗОВАТЬ В МИКРОВОЛНОВОЙ ПЕЧИ

Посуда	Замечание
Алюминиевый поднос	Может вызвать появление электрической дуги. Переложите пищу в посуду, разрешённую для использования в микроволновой печи.
Посуда для пищевых продуктов с металлической ручкой	Может вызвать появление электрической дуги. Переложите пищу в посуду, разрешённую для использования в микроволновой печи.
Металлические или с металлической отделкой	Металл не пропускает к еде электромагнитные волны. Может вызвать появление электрической дуги.
Металлические зажимы	Может привести к образованию дуги и возгоранию в печи.
Бумажные пакеты	Может привести к возгоранию в печи.
Пенополитен	Пластиковая пена может расплавиться или загрязнить находящуюся внутри жидкость при воздействии высокой температуры.
Дерево	При использовании дерева в микроволновой печи древесина высыхает и может расколоться или треснуть.

ОКРУЖАЮЩАЯ СРЕДА



Символ на изделии или на его упаковке указывает на то, что данное изделие не может рассматриваться как бытовой мусор. Вместо этого, его следует отнести в соответствующий пункт сбора для утилизации электрического и электронного оборудования.

Обеспечив правильную утилизацию данного изделия, вы сможете предотвратить возможные негативные последствия для окружающей среды и здоровья людей, которые могут быть вызваны неправильным обращением с отходами данного изделия. Для получения более подробной информации об утилизации изделия обратитесь в местный совет, службу утилизации бытовых отходов или в магазин, где вы приобрели изделие.

ОБЗОР ПРОДУКТА

ТЕХНИЧЕСКИЕ ДАННЫЕ

Модель:	MM7P012MZ (W) MM7P012MZ (B)
Номинальное напряжение:	~230-240 В, 50 Гц
Расчётная потребляемая мощность (при нагреве):	1020 Вт
Номинальная выходная мощность:	700 Вт

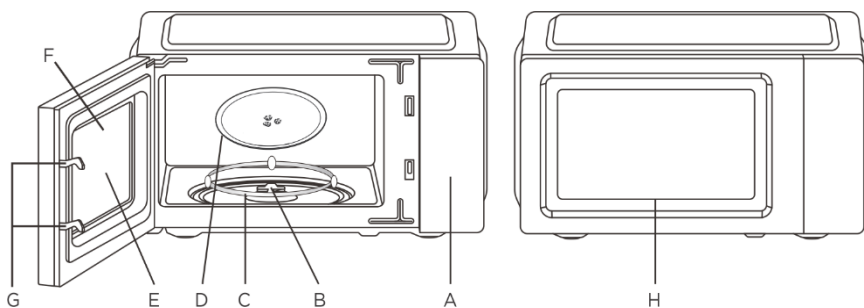
НАЗВАНИЯ ДЕТАЛЕЙ И ПРИНАДЛЕЖНОСТЕЙ ПЕЧИ

Если между прибором и изображениями в данном руководстве имеются какие-либо различия, то преимущественную силу имеет изделие.

Извлеките микроволновую печь и все материалы из коробки и полости микроволновой печи.

Ваша печь поставляется со следующими принадлежностями:

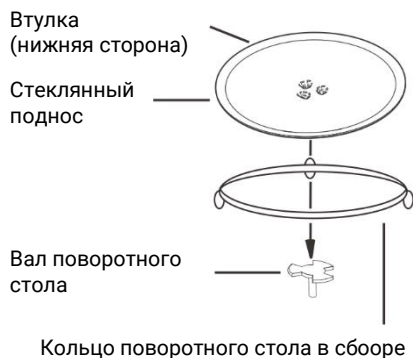
Стеклянный поднос	1
Кольцо поворотного стола в сборе	1
Инструкция по эксплуатации	1



- | | |
|-------------------------------------|--------------------------------|
| A) Панель управления | E) Окно для наблюдения |
| B) Вал поворотного стола | F) Дверца в сборе |
| C) Кольцо поворотного стола в сборе | G) Система защитной блокировки |
| D) Стеклянный поднос | H) Дверь |

УСТАНОВКА

УСТАНОВКА ВРАЩАЮЩЕГОСЯ ПОДНОСА



- a. Никогда не ставьте стеклянный поднос вверх дном. Стеклянный поднос ни в коем случае не должен быть ограничен.
- b. Во время приготовления всегда необходимо использовать как стеклянный поддон, так и поворотное кольцо в сборе.
- c. Все продукты и контейнеры с продуктами всегда помещаются на стеклянный поднос для приготовления пищи.
- d. Если стеклянный поддон или кольцо поворотного стола в сборе треснули или сломались, обратитесь в ближайший авторизованный сервисный центр.

УСТАНОВКА

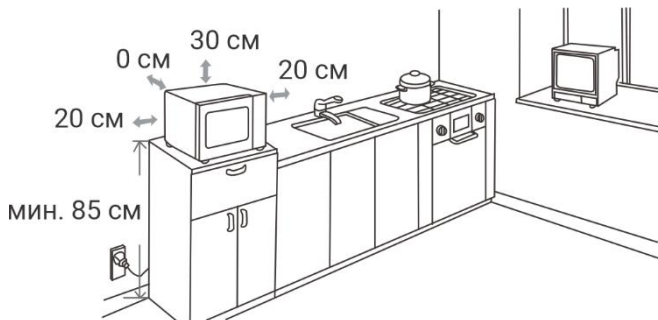
УСТАНОВКА СТОЛЕШНИЦЫ

Удалите все упаковочные материалы и аксессуары. Осмотрите печь на наличие повреждений, таких как вмятин или сломанной дверцы. Не устанавливайте печь, если она повреждена.

Корпус: Удалите защитную пленку с поверхности корпуса микроволновой печи. Не снимайте крышку волновода, которая прикреплена к полости печи для защиты магнетрона.

РАСПОЛОЖЕНИЕ

1. Выберите ровную поверхность, обеспечивающую достаточное открытое пространство для впускных и/или выпускных вентиляционных отверстий.
 - Минимальная высота установки составляет 85 см.
 - Задняя поверхность прибора должна быть прислонена к стене. Оставьте минимальный зазор 30 см над печью. Между печью и любыми прилегающими стенами необходимо оставить зазор не менее 20 см.
 - Не снимайте ножки с нижней части печи.
 - Блокирование впускных и/или выпускных отверстий может привести к повреждению печи.
 - Установите печь как можно дальше от радиоприемников и телевизоров. Работа микроволновой печи может вызвать помехи в приеме радио или телевидения.



2. Подключите печь к стандартной бытовой розетке. Убедитесь, что напряжение и частота соответствуют напряжению и частоте, указанным на табличке с техническими характеристиками.

! ПРЕДУПРЕЖДЕНИЕ

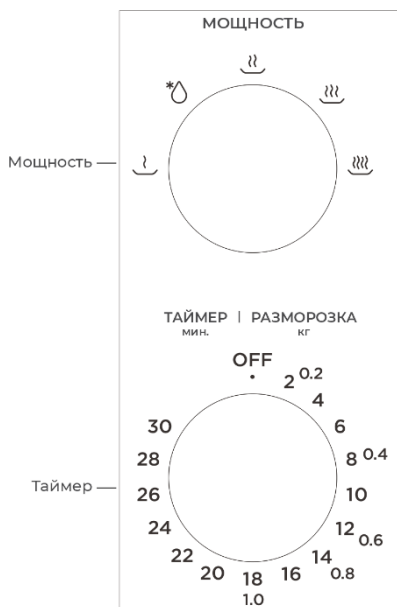
Не устанавливайте печь над варочной панелью или другим прибором, выделяющим тепло. При установке вблизи или над источником тепла печь может быть повреждена, и гарантия будет аннулирована.



**ВО ВРЕМЯ РАБОТЫ ДОСТУПНАЯ ПОВЕРХНОСТЬ
МОЖЕТ БЫТЬ ГОРЯЧЕЙ.**

ЭКСПЛУАТАЦИЯ

ПАНЕЛЬ УПРАВЛЕНИЯ И ФУНКЦИИ



1. Чтобы установить мощность приготовления, поверните ручку мощности на желаемый уровень.
2. Чтобы установить время приготовления, поверните ручку таймера на желаемое время в соответствии с вашим руководством по приготовлению пищи.
3. Микроволновая печь автоматически начнет готовить после установки уровня мощности и времени.
4. Когда время приготовления закончится, прибор подаст «сигнал», чтобы остановиться.
5. Если прибор не используется, всегда устанавливайте время в исходное положение.

Функция/Мощность	Выход	Приложение
	17 % микро.	Смягчить мороженое
	33 % микро.	Суп разогреть, размягчите сливочное масло или разморозьте
	55 % микро.	Рагу, рыба
	77 % микро.	Рис, рыба, курица, мясной фарш
	100 % микро.	Разогреть молоко, напиток, вскипятить воду.

ПРИМЕЧАНИЕ

При извлечении продуктов из печи убедитесь, что питание печи выключено, повернув переключатель таймера в исходное положение.

Если этого не сделать и эксплуатировать микроволновую печь без пищи, это может привести к перегреву и повреждению магнетрона.

ТЕХНИЧЕСКОЕ ОБСЛУЖИВАНИЕ

СЛЕДУЮЩИЕ ЯВЛЕНИЯ ЯВЛЯЮТСЯ НОРМАЛЬНЫМИ

Нормальное явление	
Микроволновая печь вносит помехи в работу телевизора	При работе микроволновой печи могут возникать помехи для приема радио и телевидения. Это похоже на помехи, создаваемые небольшими электроприборами, такими как миксер, пылесос и электрический вентилятор. Это нормально.
Тусклый свет при работе печи	При приготовлении в микроволновой печи на низкой мощности свет в печи может стать тусклым. Это нормально.
Образование конденсата на дверце	При приготовлении пищи из нее может выходить пар. Большая часть пара выходит через вентиляционные отверстия. Но часть может скапливаться в прохладном месте, например, на дверце духовки. Это нормально.
Печь случайно включилась, когда в ней не было продуктов	Запрещается эксплуатировать устройство без продуктов внутри. Это очень опасно.

ТАБЛИЦА НЕИСПРАВНОСТЕЙ

Всякий раз, когда возникает проблема с прибором, проверьте, можете ли вы решить ее, следуя приведенным ниже таблицам. Если они не могут быть устранены, пожалуйста, свяжитесь с сервисной службой.

Описание	Возможная причина	Решение
Печь не включается	Штепсель шнура питания вставлен в розетку недостаточно плотно.	Отсоедините. А затем снова включите вилку в розетку спустя 10 сек.
	Срабатывает предохранитель или автоматический выключатель.	Заменить предохранитель или сбросить автоматический выключатель (работа должна осуществляться уполномоченным представителем нашей компании).
	Проблема с розеткой.	Проверьте розетку с другими электроприборами.
Печь не нагревается	Дверь закрыта не плотно.	Хорошо закройте дверь.

ПРАВИЛЬНАЯ УТИЛИЗАЦИЯ



Данный символ, изображённый на изделии или упаковке, указывает, что изделие не относится к разряду обычных бытовых отходов, а после вывода из строя подлежит утилизации в надлежащем центре по утилизации электрического или электронного оборудования. Сбор и переработка старых приборов вносит важный вклад в сохранение наших природных ресурсов и обеспечивает экологически безопасную и безвредную утилизацию.



Товар сертифицирован в соответствии с требованиями соответствующих технических регламентов Таможенного Союза.

ИЗГОТОВИТЕЛЬ

GUANGDONG MIDEA KITCHEN APPLIANCES
MANUFACTURING CO., LTD
Адрес: No.6, Yong An Road, Beijiao, Shunde,
Foshan, Guangdong, China

ИМПОРТЕР В КАЗАХСТАНЕ

ТОО "TECHNOMAN" РК,
г. Алматы, ул. Бурундайская, 93 А
Тел.: +7(727) 223 03 65
Web-site: www.mideakz.com

Внешний вид изделия, цвет и технические данные могут быть изменены производителем без предварительного уведомления потребителя.


ПОЧУВСТВУЙ СЕБЯ ДОМА