

DAUSCHER

МУЗДАТҚЫШ ЛАРИ

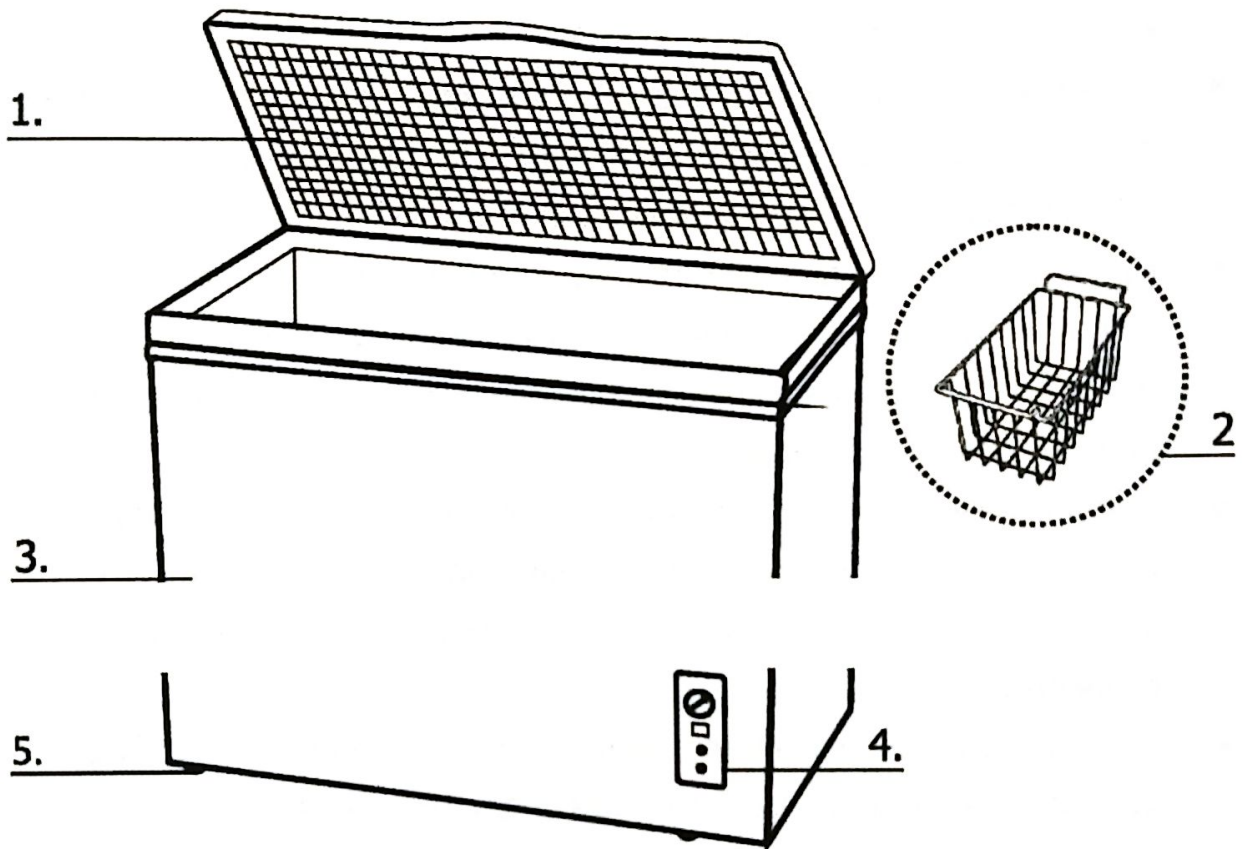
DCF-110Q/DCF-160Q/DCF-210Q
DCF-280Q/DCF-350Q/DCF-420Q

Пайдалану жөніндегі нұсқаулық

Назар аударыңыз: Осы өнімді бірінші рет қолданар алдында барлық қауіпсіздік ережелерін және пайдалану нұсқауларын оқып шығыңыз.

Құрылғының қолдану саласы

Құрылғы тек үйде немесе үйге жақын жерде тамақ өнімдерін салқындату үшін арналған. Бұған, мысалы, қоғамдық тамақтану орындары, дайын азық-түлікпен қамтамасыз ету және көтерме және бөлшек саудаға ұқсас қызметтер жатады. Құрылғыны тек үй жағдайында қолданыңыз. Қолданудың барлық басқа әдістеріне рұқсат етілмейді. Құрылғыны дұрыс пайдаланбау оның зақымдалуына әкелуі мүмкін. Құрылғы жарылғыш ортада пайдалану үшін арналмаған.



1. Корпустың қақпағы
2. Алынбалы себеттер
3. Корпус
4. Басқару панелі (термостат)
5. Дөңгелектер (4 дана)

Қауіпсіздік техникасы ережелері

- Мұздатқыш ларь жерге тұйықталған розетка арқылы электр желісіне қосылуы тиіс.
- Егер құрылғының немесе желілік сымның көрінетін зақымдануы болса, оны электр желісіне қосқанға дейін өнімді жеткізушіге хабарласу керек.
- Егер қуат сымның оқшаулауы зақымдалған болса, оны ауыстыру керек. Ол үшін авторландырылған уәкілеттік берген қызмет көрсету орталығына хабарласыңыз.
- Электрқұралының ақауы болған жағдайда оны қуат көзі желісінен дереу ажырату керек. Қуат желісінен ажырату кезінде қуат кабелін тартпаңыз, тек желі ашасынан ұстаңыз.
- Бұйымды жөндеуді өнім беруші авторландырған сервистік орталық мамандарының күшімен ғана жүргізу қажет.
- Электр құрылғының жанында ашық отты немесе тұтану көздерін пайдалануға болмайды.
- Құрылғыны тасымалдау немесе тазалау кезінде салқындату жүйесіне зақым келтірмеу үшін абай болу керек. Салқындату жүйесіне зақым келген жағдайда от көздерін пайдалануға болмайды.
- Құрылғы физикалық, сенсорлық немесе ақыл-ой кемістігі бар адамдардың (балаларды қоса алғанда) пайдалану үшін арналмаған.
- Балалар электр құрылғының жанында қараусыз қалмауы тиіс.
- Терінің суық беттермен немесе салқындатылған/мұздатылған тағамдармен ұзақ уақыт байланыста болуына жол бермеңіз. Бұл ауырсынуға, ұйып қалуға және үсіп кетуге әкелуі мүмкін. Терімен ұзақ уақыт байланыста болған кезде қорғаныс шараларын қолданыңыз, мысалы, қолғапты пайдаланыңыз. Тамақ мұзын немесе мұз текшелерін мұздатқыштан шығарғаннан кейін бірден

жеуге болмайды. Мұздың тым төмен температурасы көмейдің «күйіп қалу қаупіне» әкелуі мүмкін.

Қауіпсіздік техникасы ережелері

- Жинау немесе жөндеу кезінде мұздатқыш ларды қуат көзі желісінен ажырату қажет. Құрылғының айналасындағы ылғал толығымен құрғағаннан кейін электр желісіне қосылуға болады.
- Ұзақ уақыт сақталған тамақ өнімдерін шамадан тыс тұтынбаңыз, бұл тағамнан ұлануға әкелуі мүмкін.
- Құрылғыда жарылыс қаупі бар материалдарды немесе жанғыш ығыстырушы газдары бар аэрозоль қаптамаларын, мысалы, пропан, бутан, пентан және т.б. сақтамаңыз. Мұндай аэрозоль қаптамаларын оларда басылған құрамымен немесе жалынның таңбасымен оңай тануға болады.
- Құрылғының ішінде қандай да бір электр құрылғыларын пайдаланбаңыз.
- Егер құрылғы құлыппен жабылатын болса, кілттерді құрылғының жанында және балаларға қол жетімді жерде сақтамаңыз.
- Құрылғы жабық жерлерде пайдалану үшін арналған.
- Құрылғыны ашық ауада немесе ылғалды үй-жайларда және су шашырайтын аймақта пайдалануға тыйым салынады.

Кәдеге жарату жөніндегі нұсқаулар

Құрал құрамында бағалы материалдар бар және ол қайталама шикізат пунктіне тапсырылуы тиіс. Өз ресурсы пайдаланылған құрылғыларды кәдеге жарату заңнама талаптарын сақтай отырып, тиісті түрде, кәсіби түрде жүргізілуге тиіс. Өз жұмыс мерзімі аяқталған

құрылғыны шығару кезінде хладагент контурына зақым келтірмеңіз, себебі осының нәтижесінде хладагент (түрі таңбалауда көрсетілген) және май сыртқа ағып кетуі мүмкін.

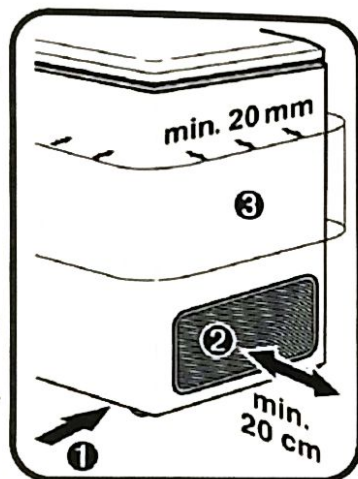
- Құрылғыны, пайдалануға жарамсыз күйге келтіріңіз.
- Желі ашасын алыңыз.
- Қуат кабелін кесіп тастаңыз.



Электр құралын орнату

Құрылғыны тікелей күн сәулесі түсетін жерге, пештің, жылу жүйесінің және басқа ұқсас құрылғылардың жанына орнатпаңыз. Орнату орнындағы еден тегіс болуы керек. Құрылғыны қабырғадан қақпақ еркін ашылып, жабылатындай етіп орнатыңыз.

- Ларь жиегі мен еден арасындағы саңылауды жаппаңыз, өйткені салқындатқыш қондырғыға салқындатқыш ауа кіруі керек.
- Желдеткіш тор мен қабырға арасындағы алшақтық кем дегенде 20 см болуы керек. Бұл саңылауды ешқандай жағдайда бітеп тастауға болмайды, ал желдеткіш саңылауларды жабуға болмайды.
- Құрылғының сыртқы бетін үйіп тастауға болмайды. Құрылғының айналасындағы ең аз қашықтық жеткілікті жылу беруді қамтамасыз ету үшін 20 мм болуы керек.



Электрлік қосылу

- Құрылғыны тек айнымалы ток желісіне қосыңыз.
- Кернеу мен жиіліктің рұқсат етілген мәндері зауыттық таңбада көрсетілген.
- Розетка барлық ережелерге сәйкес жерге тұйықталуы керек және электр сақтандырғышымен жабдықталуы тиіс. Сақтандырғыш іске қосылатын токтың мәні 10 А-дан 16 А-ға дейінгі диапазонда болуы тиіс.
- Розетка құрылғының артында болмауы керек, ол оңай қол жетімді болуы қажет.
- Құрылғыны ұзартқыш немесе ұшайыр арқылы қоспаңыз.

- Автономды инверторларды (тұрақты ток түрлендіргіштерін айнымалы немесе үш фазалы токқа) немесе энергияны үнемдейтін қосқыштарды пайдаланбаңыз. Электрондық жабдықтың зақымдану қаупі!

Электр қуатын үнемдеу

- Ауаның келуі мен қайтуын үнемі қадағалаңыз.
- Желдеткіштерді / торларды жаппаңыз.
- Құрылғыны тікелей күн сәулесі түсетін жерге, пештің, жылу жүйесінің және басқа ұқсас құрылғылардың жанына орнатпаңыз.
- Электр энергиясын тұтыну орнату орнындағы жағдайларға, мысалы, қоршаған ортаның температурасына байланысты.
- Құрылғыны өте қысқа уақытқа ашыңыз.
- Ларьге салынған кезде өнімдерді сұрыптаңыз.
- Барлық өнімдерді жақсы қапталған және жабық күйде сақтаңыз. Бұл қыраудың болдырмауына көмектеседі.
- Мұздатқышқа салмас бұрын жылы өнімдерді толығымен салқындату қажет.
- Егер құрылғыда қалың қырау қабаты пайда болса, құрылғыны еріту керек.
- Құрылғы үстіндегі шаң электр энергиясын тұтынуды арттырады. Мотор бөлігінің желдеткіштерін үнемі шаңнан тазартып тұрыңыз.

Термостатты реттеу

Мұздатқыш ларьдегі қажетті температура термостатпен орнатылады және реттеледі.

Термостат теңшеулері:

OFF күйі – мұздатқыш ларь өшірулі

1-3 (FRIDGE) – мұздатқыш ларі тоңазытқыш тәртібінде өнімдерді +8-ден -5 градусқа дейінгі температурада салқындату үшін жұмыс істейді

4-6 (FREEZER) – мұздатқыш ларі -5-тен -25 градусқа дейінгі температурада

мұздатқыш тәртібінде жұмыс істейді

SUPER – -25-тен -30 градусқа дейінгі температурада тез және терең мұздату режимі*

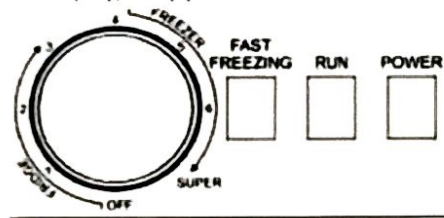
Мұздатылған тағамдарды ұзақ уақыт сақтау үшін мұздатқыш ларін 5 немесе 6 күйінде пайдалану жеткілікті.

БАСҚАРУ ТАҚТАСЫНДАҒЫ ПЕРНЕЛЕР:

FAST FREEZING - жылдам мұздату тәртібі

RUN – мұздатқыш ларінің іске қосылуы

POWER – құрылғыны қосу/өшіру



* Жоғарыда келтірілген температуралық көрсеткіштер бұйымның орнатылған жеріне, пайдалану түріне және басқа да сыртқы әсер ету факторларына байланысты нақты көрсеткіштерден ерекшеленуі мүмкін.

Еріту

Ұзақ уақыт жұмыс істегеннен кейін мұздатқыштың қабырғаларында қырау немесе мұз қабаты пайда болады. Бұл қуат тұтынуды арттырады.

- Ерітуге арналған құрылғыны қуат көзі желісінен ажыратыңыз.
- Мұздатылған тағамдарды (себетте қалдыруға болады) қағазға орап немесе көрпемен жауып, салқын жерге қойыңыз.
- Төменгі сол жақ қабырғада орналасқан дренаж жүйесінің тығынын ашыңыз.
- Еріген суды жинауға арналған ыдысты қойыңыз.
- Ларь қақпағын ашық қалдырыңыз.
- Қабырғалар толығымен ерігеннен кейін, ларьды сабынды судың

жылы ерітіндісімен жуып, жұмсақ шүберекпен құрғатыңыз.

- Жұуға арналған су электр бөлшектеріне және желдету торына түспейтініне көз жеткізіңіз.
- Жеткізу және сору желдеткішінің торларын үнемі тазалап тұрыңыз. Шаңның жиналуы қуат тұтынуды арттырады.
- Кабельдің және басқа бөлшектердің өшіп қалмауын немесе бүлінбеуін қадағалаңыз.

ТҮЙІМ САЛЫНАДЫ

- **Мұздатқыш ларьді еріту үшін электр құрылғыларын пайдалануға.**
- **мұзды кетіру үшін өткір заттарды қолдануға.**
- **мұздатқыш ларьді тазалау кезінде құрамында хлор бар заттарды, қышқылдар мен абразивті жуғыш заттарды қолдануға.**

Тағамды мұздату және сақтау ережесі

- Өнімдерді мұздату сапасы бір реттік жүктеу массасына байланысты, жүктеу массасының артуы мұздату уақытын арттырады. Тиелетін өнімдерден мұздатқыш ларінің жоғарғы шетіне дейінгі қашықтық кемінде 12 см болуы керек.
- Өнімдерді мұздату кезінде ауыстырып-қосқышты ең төменгі температураға қол жеткізу үшін өнімдерді салғанға дейін 5-6 сағат бұрын «мұздату» күйіне орнату қажет. Мұздату басталғаннан кейін шамамен 24 сағаттан кейін ауыстырып-қосқышты «мұздату» күйінен «сақтау» күйіне алмастыру керек.
- Ларь қақпағын жиі ашуға, сондай-ақ ларь қақпағын ұзақ уақытқа ашық қалдыруға кеңес берілмейді.
- Ларьға ыстық және жылы өнімдерді орналастыруға жол берілмейді.
- Ларьға шыны ыдыстағы сұйық өнімдерді, салқын сусындарды

және шөлмектер мен банкалардағы көмірқышқылды сұйықтықтарды салуға жол берілмейді.

Құрылғыны пайдаланудан шығару

Егер құрылғы ұзақ уақыт жұмыс істемей тұрып қалса, құрылғыны өшіріп, розеткадан желілік ашаны шығарып алу керек немесе сақтандырғыштарды өшіріп немесе бұрап алу қажет. Содан кейін жағымсыз иіс пайда болу мүмкіндігін болдырмау үшін құрылғыны тазалап, ларьдің қақпағын ашық қалдыру керек.

Техникалық қызмет көрсету

Пайдалану барысында ақаулықтар анықталған жағдайда, жеткізуші авторландырған тоңазытқыш және мұздатқыш техниканы жөндеу жөніндегі сервистік орталыққа жүгіну қажет. Басқа сервистік ұйымдар араласқан жағдайларда кепілдіктің қолданылуы тоқтатылады. Құрылғы дұрыс орнатылмаған және дұрыс пайдаланылмаған кезде ларь сынған жағдайда өндіруші бүлінген өнімдер үшін жауап бермейді.

Ақаулықтарды жою	
Қосылмайды	<ul style="list-style-type: none"> • Қуат сымның қосылғанын тексеріңіз. • Ашаның розеткаға қосылуының сенімділігін тексеріңіз. • Автоматтың немесе тығынның жарамдылығын тексеріңіз
Тиімсіз салқындатады	<ul style="list-style-type: none"> • Термостаттың тиісті күйде екенін тексеріңіз. • Ларь жылыту құрылғыларынан жеткілікті қашықтықта екенін және тікелей күн сәулесінің әсеріне ұшырамайтынын тексеріңіз. • Компрессор мен конденсаторда шаң мен кірдің бар-жоғын тексеріңіз. • Ларьде сақталған өнімдердің тым көп емес екеніне көз жеткізіңіз. • Өнімдер арасында жеткілікті орын болуы керек. • Өнімдердің ыстық емес екеніне көз жеткізіңіз. • Қақпақтың тым жиі ашылатындығын, қақпақтың жабылу тығыздығын тексеріңіз. • Ларьдың ішкі қабырғаларында қатып қалған қырау мен мұздың бар-жоғын тексеріңіз.
Компрессор үздіксіз жұмыс істеп тұр	<ul style="list-style-type: none"> • Термостаттың максималды тәртіпте орнатылғанын тексеріңіз. • Ларьде сақталған өнімдердің тым көп емес екеніне көз жеткізіңіз. • Атмосфералық температура тым жоғары емес екенін тексеріңіз.
Жұмыс кезінде қатты шу	<ul style="list-style-type: none"> • Ларь орнатылған беті тегіс және қатты екеніне көз жеткізіңіз. • Қабырға мен басқа жабдыққа тығыз емес екеніне көз жеткізіңіз.