

CENTEK®



РУКОВОДСТВО ПОЛЬЗОВАТЕЛЯ

**МОРОЗИЛЬНЫЙ ЛАРЬ
СТ-1766, СТ-1767**

МОЩНОСТЬ • КАЧЕСТВО • ДИЗАЙН

СОДЕРЖАНИЕ

1. Меры безопасности
2. Комплектность
3. Описание прибора
4. Установка прибора
5. Эксплуатация прибора
6. Очистка прибора
7. Устранение неполадок
8. Технические характеристики
9. Защита окружающей среды, утилизация прибора
10. Информация о сертификации, гарантийные обязательства
11. Информация о производителе, импортере

Уважаемый потребитель!

Благодарим Вас за выбор продукции ТМ СЕНТЕК. Мы гарантируем безупречное функционирование данного изделия при соблюдении правил его эксплуатации.

Пожалуйста, перед началом эксплуатации внимательно изучите данную инструкцию, которая содержит важную информацию о правильной и безопасной эксплуатации прибора. Позаботьтесь о сохранности данной инструкции.

Изготовитель не несет ответственности в случае использования прибора не по прямому назначению и при несоблюдении правил и условий, указанных в настоящей инструкции, а также в случае попыток неквалифицированного ремонта прибора.

Если Вы желаете передать прибор для использования другому лицу, пожалуйста, передавайте его вместе с настоящей инструкцией.

Морозильный ларь является бытовым прибором и не предназначен для использования в промышленных целях!

1. МЕРЫ БЕЗОПАСНОСТИ

Приобретенный Вами прибор соответствует всем официальным стандартам безопасности, применимым к электроприборам в Российской Федерации.

Для обеспечения безопасности и продления срока эксплуатации внимательно прочитайте данное руководство и маркировки перед использованием прибора и соблюдайте следующие указания по безопасности. Сохраните эту инструкцию для дальнейшего использования.

УКАЗАНИЯ ПО БЕЗОПАСНОСТИ И КОММЕНТАРИИ

ВНИМАНИЕ!

Несоблюдение данных мер безопасности может привести к несчастным случаям.

ПРЕДУПРЕЖДЕНИЕ

- Используйте только источник питания 220–240 В переменного тока, 50 Гц.
- При подключении старайтесь не использовать переходники и удлинители.
- Не храните в морозильной камере вещества, такие как эфир, этанол, бензин и т.д., которые легко испаряются, воспламеняются или взрываются.
- Не ставьте тяжелые предметы на морозильную камеру и не проливайте на нее воду.
- Если вы заметили необычный шум, запах или дым при эксплуатации прибора, либо иные дефекты, необходимо отключить питание и связаться с представителями сервисной службы.

Избегайте повреждения кабеля питания:

1. Запрещается замена кабеля питания.
2. Не ставьте на кабель питания тяжелые предметы.
3. Держите кабель питания на расстоянии от источников тепла.
4. При отключении прибора от сети тяните за вилку, а не за шнур питания.

РЕКОМЕНДАЦИИ ПО ЭКСПЛУАТАЦИИ

- Не подключайте слишком много приборов к одной цепи питания, так как это может вызвать возгорание.
- Протрите внутреннюю поверхность прибора мягкой тканью, смоченной в теплой воде.
- Не прикасайтесь влажными руками к внутренним стенкам прибора или к продуктам, лежащим в приборе.
- Необходимо сохранять циркуляцию воздуха рядом с прибором во время его работы. Расстояние между прибором и стенами должно составлять минимум 10 см.

ВНИМАНИЕ!

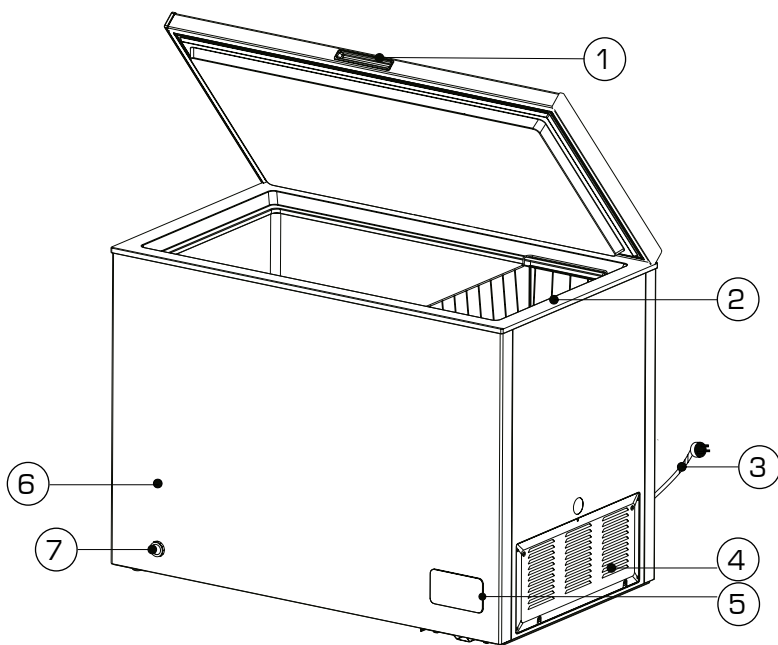
- Перед подключением прибора к источнику питания, дайте ему постоять в вертикальном положении в течение 2 часов. Это позволит снизить вероятность возникновения неисправности в системе охлаждения из-за транспортировки.
- Охлаждение в приборе обеспечивает хладагент, который заправляют в него с использованием специального оборудования. Не допускайте повреждения трубы циркуляции хладагента.
- Выйдя из трубок, хладагент может воспламениться или нанести вред Вашему здоровью. Если повреждение контура хладагента все же произошло, избегайте любых видов открытого огня или потенциальных источников воспламенения, а также проветрите комнату, где стоит морозильная камера, в течение нескольких минут.
- Этот прибор не предназначен для использования лицами (включая детей) с ограниченными физическими, сенсорными или умственными способностями или с недостаточным опытом и знаниями, если только они не находятся под контролем или инструктированием по вопросам использования прибора со стороны лиц, ответственных за их безопасность.

- Когда температура окружающей среды и влажность очень высокие, может появиться иней или конденсация на стенках прибора, вытрите их сухой тряпкой.
- Если шнур питания поврежден, он должен быть заменен производителем, сервисным агентом или квалифицированными лицами, чтобы избежать опасности.
- Никогда не включайте прибор с признаками повреждения. Если у вас возникли сомнения в исправности прибора, обратитесь в сервисную службу.

2. КОМПЛЕКТНОСТЬ

- Морозильный ларь – 1 шт.
- Корзина для хранения продуктов – 4 шт.
- Скребок для льда – 1 шт.
- Руководство пользователя – 1 шт.

3. ОПИСАНИЕ ПРИБОРА



1. Дверная ручка
2. Корзина для хранения продуктов
3. Шнур питания
4. Решетка
5. Панель управления
6. Корпус ларя
7. Дренажное отверстие

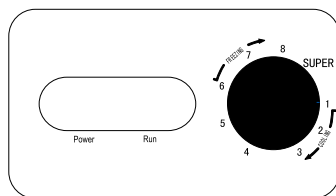
4. УСТАНОВКА ПРИБОРА

1. Необходимо обеспечить ровное положение прибора при транспортировке. Не переворачивайте прибор. Не допускается наклон прибора более чем на 45°.
2. Данный прибор нельзя встраивать или устанавливать в нишах.
3. Не устанавливайте прибор в помещениях с очень высокой температурой и влажностью.
4. Оставьте пространство минимум 10 см между задней и боковой сторонами морозильной камеры, что позволит воздуху правильно циркулировать.
5. Устанавливайте прибор в месте, защищенном от прямых солнечных лучей и источников тепла. Прямые солнечные лучи могут повлиять на акриловое покрытие, а от источников тепла может увеличиться потребление электроэнергии. Очень низкая температура окружающей среды также может привести к тому, что прибор не будет работать должным образом.
6. После включения прибора в розетку, дайте ему достаточно охладиться в течение 2–3 часов, перед размещением продуктов.

5. ЭКСПЛУАТАЦИЯ ПРИБОРА

УСТАНОВКА ТЕМПЕРАТУРЫ

1. Температура в приборе регулируется при помощи панели управления (Б), которая расположена в правом нижнем углу.
2. Панель управления представлена двумя индикаторами зеленого и красного цветов. Индикатор «POWER» (зеленого цвета) означает, что прибор включен в сеть. Индикатор «RUN» (красного цвета) указывает на работу компрессора.
3. Заданная температура регулируется ручкой термостата. Цифры 1, 2, 3, 4, 5, 6, 7, 8 не означают конкретные температуры, чем ниже число, тем выше будет температура и наоборот.
4. Диапазон 1–2–3 обозначает охлаждение (температура 0 °С – 10 °С). Прибор работает как холодильник.
5. Диапазон 4–5–6–7–8 (SUPER) обозначает замораживание (температура –12 °С – [– 24 °С]). Прибор работает как морозильный ларь.
6. При повороте в положение «SUPER» прибор переходит в режим быстрой заморозки, и компрессор не остановится, пока вы не повернете ручку в другое положение.



ВНИМАНИЕ!

- Установив термостат в положение «OFF», цикл охлаждения остановится, но питание прибора не прекратится. Для отключения ларя от сети выньте штепсельную вилку из розетки.
- Если прибор был выключен, Вам следует подождать 3–5 минут, перед тем как включить его повторно. Если попытаться включить прибор раньше указанного интервала времени, может произойти повреждение элементов питания и компрессора.
- Если прибор перегружен продуктами – охлаждение не будет достаточно интенсивным.

ХРАНЕНИЕ ПРОДУКТОВ

- При замораживании продуктов в ларь ручка термостата устанавливается в максимальное положение за 2–3 часа до укладки продуктов в морозильник для получения наименьшей температуры в камере ларя.
- По прошествии этого времени переключатель из максимального положения следует перевести в среднее положение.
- Не рекомендуется часто открывать крышку ларя, а также оставлять крышку ларя открытой на длительное время.
- Отсек морозильной камеры предназначен для длительного хранения замороженных продуктов. Срок хранения продуктов до трех месяцев.
- У всех продуктов срок хранения разный и не рекомендуется его превышать. Следует соблюдать рекомендации по хранению замороженных продуктов при размораживании морозильной камеры.
- Коммерческие упакованные замороженные продукты должны храниться в соответствии с инструкциями производителя.
- Поместите замороженные продукты в морозильную камеру сразу же после их покупки. Следуйте инструкциям по хранению, которые указаны на упаковке производителем.
- Корзина для хранения продуктов предназначена для хранения продуктов нестандартной формы. Чтобы добраться к другим продуктам в морозильной камере, сдвиньте корзину в сторону или поднимите ее.
- Не допускается помещать в ларь горячие и теплые продукты, а также жидкие продукты в стеклянной таре, прохладительные напитки и углекислотные жидкости в бутылках и банках.

РАЗМОРОЗКА

Для более эффективной работы и более низкого потребления энергии, размораживайте ларь каждый раз, когда толщина льда достигает 5–10 мм. Выберите время для разморозки при небольшом запасе замороженных продуктов.

ВНИМАНИЕ!

Не используйте кипяток для удаления намерзаний, это может повредить пластиковые детали.

Не используйте острые предметы для устранения льда, так как они могут повредить прибор.

Не используйте хлорсодержащие средства и кислоты в процессе очистки.

- Отключите ларь от электросети.
- Выньте все продукты из ларя.
- Откройте пробку дренажной системы, находящуюся на дне внутренней поверхности корпуса.
- Установите емкость для сбора талой воды под сливным отверстием.
- Оставьте крышку ларя открытой.
- Удалите слой льда, когда он начнет таять. Это сократит время размораживания.

- После оттаивания промойте внутреннюю поверхность ларя тканью, смоченной теплым раствором мыльной воды, после чего насухо протрите мягкой тканью.

ПРИМЕЧАНИЕ

Обычно разморозка занимает несколько часов.

Полейте чуть теплой (не горячей!) водой лед, это поможет ему быстрее оттаять.

6. ОЧИСТКА ПРИБОРА

- Рекомендуем тщательно очистить прибор сразу после установки.
- Отключите прибор от сети, извлеките все продукты и корзину.
- Протрите внутреннюю поверхность тканью, смоченной теплым раствором воды и соды. Придерживаясь пропорций: 2 ст. л. соды на 1 л воды.
- Промойте корзину для продуктов, используя мягкое моющее средство.
- Содержите прокладки (уплотнители) дверцы в чистоте, для эффективной работы прибора.
- Корпус прибора должен быть очищен мягким моющим средством и теплой водой.
- Протрите насухо прибор с помощью мягкой ткани.
- Теплообменник конденсатора следует пропылесосить, если он пыльный или грязный.
- Рекомендуем производить очистку во время разморозки прибора. Это позволит избежать появления неприятного запаха и сделает работу прибора более эффективной.

ПРИОСТАНОВКА РАБОТЫ ПРИБОРА

1. Выньте все замороженные продукты из прибора.
2. Отключите прибор.
3. Проведите очистку прибора.
4. Оставьте дверцу приоткрытой, чтобы избежать возможного образования конденсата, плесени или неприятных запахов.
5. Не оставляйте детей без присмотра. Прибор должен находиться вне досягаемости детей.
6. Если Вы планируете приостановить работу прибора на период менее трех недель, то его можно оставить включенным.

ТРАНСПОРТИРОВКА ПРИБОРА

1. Производите транспортировку прибора в упаковке в вертикальном рабочем положении любым видом крытого транспорта. Надежно закрепите прибор, чтобы исключить возможные удары и перемещение его внутри транспортных средств.
2. При погрузочно-разгрузочных работах не допускается наклонять морозильный ларь на угол свыше 45° во избежание повреждения компрессора или всей системы.

7. УСТРАНЕНИЕ НЕПОЛАДОК

Проблема	Причина
Ларь не работает	Прибор не включен. Сработал автоматический выключатель или предохранитель. Термостат находится в положении «OFF».
Компрессор часто выключается и включается	Слишком высокая комнатная температура. Ларь перегружен продуктами. Слишком часто открывается дверца. Дверца не полностью закрыта. Неправильно установлен режим температуры. Не полностью герметизирован уплотнитель дверцы. Ларь установлен близко к стене. Ларь отключали на длительный период, ему необходимо 2–3 часа для полного охлаждения.
Температура в морозильной камере недостаточно низкая	Установлена высокая температура. Установите более низкую температуру. Через несколько часов температура стабилизируется. Дверца ларя остается открытой слишком долго или открывается слишком часто. Дверь не закрыта полностью. Плохая герметизация уплотнителя дверцы. В ларе хранилось большое количество теплой или горячей пищи. Подождите, пока ларь достигнет своей выбранной температуры. Ларь отключали на длительный период, ему необходимо 2–3 часа для полного охлаждения.
Температура в морозильной камере очень низкая	Установлена слишком низкая температура. Установите температуру выше. Через несколько часов температура стабилизируется.
Во время работы компрессора слышен звук потрескивания	Металлические части подвергаются расширению и сжатию, как в трубах с горячей водой. Это нормально. Звук будет появляться или исчезать, пока морозильная камера продолжает работать.
Булькающие звуки, похожие на кипение воды	Хладагент (используется для охлаждения морозильной камеры) циркулирует по всей системе. Это нормально.
Ларь вибрирует	Проверьте, ровно ли установлен ларь. Пол неровный или прогибается. Морозильная камера установлена на пол, который незначительно движется. Убедитесь, что пол полностью выдерживает камеру. Выровняйте морозильную камеру, поставив деревянные или металлические прокладки под ее угловые части. Камера касается стены. Переустановите морозильную камеру или переместите ее от стены.
Дверца неправильно закрывается	Камера стоит неровно. Прокладка дверцы грязная. Неправильно установлена корзина для продуктов.
Поверхность компрессора становится горячей	Это нормально. Не дотрагивайтесь до компрессора.

8. ТЕХНИЧЕСКИЕ ХАРАКТЕРИСТИКИ

Модель	СТ-1766	СТ-1767	
Климатический класс	SN/N/ST/T	SN/N/ST/T	
Мощность	255 Вт	250 Вт	
Объем морозильной камеры	368 л	418 л	
Температура морозильной камеры	-12 °С – (-24 °С), 0 °С – 10 °С	-12 °С – (-24 °С), 0 °С – 10 °С	
Напряжение	220–240 В	220–240 В	
Номинальная частота	50 Гц	50 Гц	
Ток	1.13 А	1.5 А	
Уровень шума	44 дБ	44 дБ	
Потребление электроэнергии	0.832 кВт/24 ч	0.912 кВт/24 ч	
Класс энергопотребления	A+	A+	
Хладагент	R290 (80 г)	R290 (90 г)	
Вес нетто	50 кг	54.5 кг	
Габариты	ширина	1255 мм	1416 мм
	глубина	745 мм	750 мм
	высота	825 мм	825 мм

9. ЗАЩИТА ОКРУЖАЮЩЕЙ СРЕДЫ, УТИЛИЗАЦИЯ ПРИБОРА

ЗАЩИТА ОКРУЖАЮЩЕЙ СРЕДЫ

Упаковка, сам прибор сделаны из материалов, которые могут быть использованы повторно.

По возможности при утилизации выбрасывайте их в контейнер, предназначенный для повторно используемых материалов.

УТИЛИЗАЦИЯ ПРИБОРА

Прибор по окончании срока службы может быть утилизирован отдельно от обычного бытового мусора. Его можно сдать в специальный пункт приема электронных приборов и электроприборов на переработку.

Материалы перерабатываются в соответствии с их классификацией. Сдав этот прибор по окончании его срока службы на переработку, Вы внесете большой вклад в защиту окружающей среды. Список пунктов приема электронных приборов и электроприборов на переработку Вы можете получить в муниципальных органах государственной власти.

10. ИНФОРМАЦИЯ О СЕРТИФИКАЦИИ, ГАРАНТИЙНЫЕ ОБЯЗАТЕЛЬСТВА

Товар сертифицирован в соответствии с законом «О защите прав потребителей».

Прибор соответствует всем официальным национальным стандартам безопасности, применимым к электроприборам в Российской Федерации.

Установленный производителем в порядке п. 2 ст. 5 Федерального закона РФ «О защите прав потребителей» срок службы для данного изделия составляет 10 лет с даты реализации конечному потребителю при условии, что изделие используется в строгом соответствии с настоящей инструкцией по эксплуатации и применимыми техническими стандартами. Дата производства изделия указана в серийном номере (2 и 3 знаки – год, 4 и 5 знаки – месяц производства). По окончании срока службы обратитесь в ближайший авторизованный сервисный центр для получения рекомендаций по дальнейшей эксплуатации прибора. Гарантийное и послегарантийное обслуживание осуществляется генеральным сервисным центром ООО «Ларина-Сервис», г. Краснодар. Тел.: 8 (861) 991-05-42. О наличии сервисного центра в Вашем городе Вы можете узнать по указанному телефону или на сайте www.centek.ru.

Продукция имеет сертификат соответствия:

№ ТС RU C-SG.ЫЖО1.В.00210 от 16.07.2018 г.



Продукция сертифицирована и соответствует всем
требуемым российским стандартам.

11. ИНФОРМАЦИЯ О ПРОИЗВОДИТЕЛЕ, ИМПОРТЕРЕ

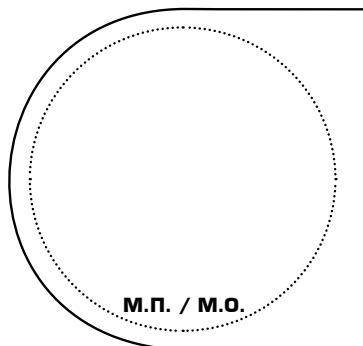
Импортер на территорию РФ: ООО «Ларина-Электроникс».

Адрес: Россия, 350080, г. Краснодар, ул. Демуса, 14.

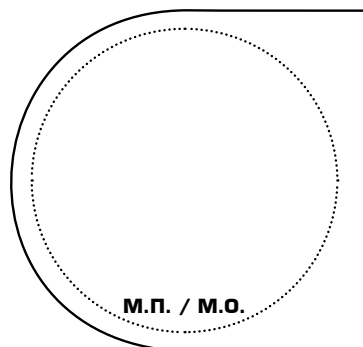
Тел.: 8 (861) 2-600-900.

CENTEK®

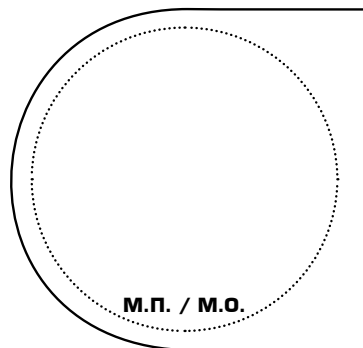
Данне отрывные купоны заполняются представителем фирмы-продавца
Берілген үзік талондарды сатушы фирманың өкілі толтырады



КУПОН № 3	
ИЗДЕЛИЕ / БҰЙЫМ	
МОДЕЛЬ / ҮЛГІ	
СЕРИЙНЫЙ НОМЕР / СЕРИЯЛЫҚ НӨМІРІ	
ДАТА ПРОДАЖИ / САТЫЛҒАН КҮНІ	
ФИРМА-ПРОДАВЕЦ / САТУШЫ ФИРМА	



КУПОН № 2	
ИЗДЕЛИЕ / БҰЙЫМ	
МОДЕЛЬ / ҮЛГІ	
СЕРИЙНЫЙ НОМЕР / СЕРИЯЛЫҚ НӨМІРІ	
ДАТА ПРОДАЖИ / САТЫЛҒАН КҮНІ	
ФИРМА-ПРОДАВЕЦ / САТУШЫ ФИРМА	



КУПОН № 1	
ИЗДЕЛИЕ / БҰЙЫМ	
МОДЕЛЬ / ҮЛГІ	
СЕРИЙНЫЙ НОМЕР / СЕРИЯЛЫҚ НӨМІРІ	
ДАТА ПРОДАЖИ / САТЫЛҒАН КҮНІ	
ФИРМА-ПРОДАВЕЦ / САТУШЫ ФИРМА	

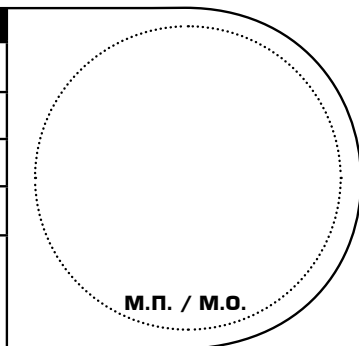
CENTEK®

Данные отрывные купоны заполняются представителем сервисного центра, проводящего ремонт изделия. После проведения ремонта данный гарантийный талон (за исключением заполненного отрывного купона) должен быть возвращен Владельцу.

Берілген үзік талондарды бұйымға жөндеу жүргізетін сервистік орталықтың өкілі толтырады. Жөндеу жүргізгеннен кейін, берілген кепілдік талонын Иесіне қайтару керек (толтырылған үзік купонынан басқа)

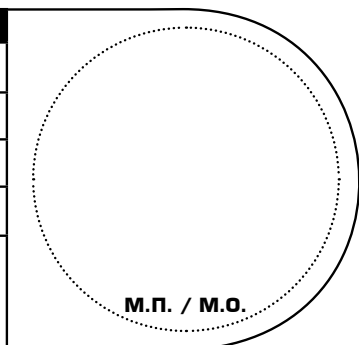
КУПОН № 3

МОДЕЛЬ / БҰЙЫМ	
СЕРИЙНЫЙ НОМЕР / СЕРИАЛЫҚ НӨМІРІ	
ДАТА ПОСТУПЛЕНИЯ В РЕМОНТ / ЖӨНДЕУГЕ ТҮСКЕН КҮНІ	
ДАТА ВЫДАЧИ / БЕРІЛГЕН КҮНІ	
ВИД РЕМОНТА / ЖӨНДЕУ ТҮРІ	



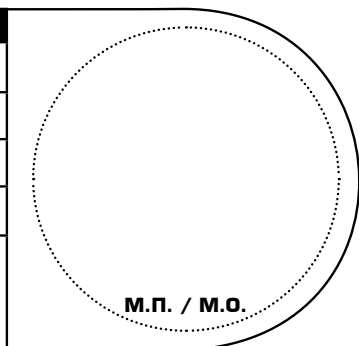
КУПОН № 2

МОДЕЛЬ / БҰЙЫМ	
СЕРИЙНЫЙ НОМЕР / СЕРИАЛЫҚ НӨМІРІ	
ДАТА ПОСТУПЛЕНИЯ В РЕМОНТ / ЖӨНДЕУГЕ ТҮСКЕН КҮНІ	
ДАТА ВЫДАЧИ / БЕРІЛГЕН КҮНІ	
ВИД РЕМОНТА / ЖӨНДЕУ ТҮРІ	



КУПОН № 1

МОДЕЛЬ / БҰЙЫМ	
СЕРИЙНЫЙ НОМЕР / СЕРИАЛЫҚ НӨМІРІ	
ДАТА ПОСТУПЛЕНИЯ В РЕМОНТ / ЖӨНДЕУГЕ ТҮСКЕН КҮНІ	
ДАТА ВЫДАЧИ / БЕРІЛГЕН КҮНІ	
ВИД РЕМОНТА / ЖӨНДЕУ ТҮРІ	





Қ

Ш

Т

М

Ш

С

Гарантийный талон № _____ кепілдік талоны

**Талон действителен при наличии всех штампов и отметок
Талон барлық мөртаңбалар мен белгілер болғанда ғана жарамды**

Внимание! Пожалуйста, потребуйте от продавца полностью заполнить гарантийный талон и отрывные талоны.

Ескерту! Сатушыдан кепілдік талоны мен үзік талонды толық толтыруын талап ету-іңізді өтінеміз.

Заполняется фирмой-продавцом / Сатушы фирма толтырады

Изделие / Бұйым	
Модель / Үлгісі	
Серийный номер / Сериялық нөмірі	
Дата продажи / Сатылған күні	
Фирма-продавец / Сатушы фирма	

Юридический адрес фирмы-продавца / Сатушы фирманың заңды мекенжайы

ФИО и телефон покупателя / Сатып алушының ТАӘ және телефоны

Подпись продавца / Сатушының қолы

--

Печать продающей организации / Сатушы ұйымның мөрі

--

УВАЖАЕМЫЙ ПОТРЕБИТЕЛЬ!

Срок гарантии составляет 24 месяца с даты реализации конечному потребителю. Данным гарантийным талоном производитель подтверждает исправность данного прибора и берет на себя обязательство по бесплатному устранению всех неисправностей, возникших по вине производителя.

Гарантийный ремонт может быть произведен в авторизованном сервисном центре изготовителя ООО «Ларина–Сервис», находящемся по адресу: г. Краснодар, ул. Демуса, 14. Тел.: 8 (861) 991–05–42.

УСЛОВИЯ ГАРАНТИЙНОГО ОБСЛУЖИВАНИЯ:

1. Гарантия действует при соблюдении следующих условий оформления:

- правильное и четкое заполнение оригинального гарантийного талона изготовителя с указанием наименования модели, ее серийного номера, даты продажи, при наличии печати фирмы–продавца и подписи представителя фирмы–продавца в гарантийном талоне, печатей на каждом отрывном купоне, подписи покупателя.

Производитель оставляет за собой право на отказ в гарантийном обслуживании, в случае непредоставления вышеуказанных документов, или если информация в них будет неполной, неразборчивой, противоречивой.

2. Гарантия действует при соблюдении следующих условий эксплуатации:

- использование прибора в строгом соответствии с инструкцией по эксплуатации;
- соблюдение правил и требований безопасности.

3. Гарантия не включает в себя периодическое обслуживание, чистку, установку, настройку прибора на дому у владельца.

4. Случаи, на которые гарантия не распространяется:

- механические повреждения;
- естественный износ прибора;
- несоблюдение условий эксплуатации или ошибочные действия владельца;
- неправильная установка, транспортировка;
- стихийные бедствия (молния, пожар, наводнение и др.), а также другие причины, независящие от продавца и изготовителя;
- попадание внутрь прибора посторонних предметов, жидкостей, насекомых;
- ремонт или внесение конструктивных изменений неуполномоченными лицами;
- использование прибора в профессиональных целях (нагрузка превышает уровень бытового применения), подключение прибора к питающим телекоммуникационным и кабельным сетям, не соответствующим Государственным техническим стандартам;
- выход из строя перечисленных ниже принадлежностей изделия, если их замена предусмотрена конструкцией и не связана с разборкой изделия;
 - а) пульты дистанционного управления, аккумуляторные батареи, элементы питания (батарейки), внешние блоки питания и зарядные устройства;
 - б) расходные материалы и аксессуары (упаковка, чехлы, ремни, сумки, сетки, ножи, колбы, тарелки, подставки, решетки, вертелы, шланги, трубки, щетки, насадки, пылесборники, фильтры, поглотители запаха);
- для приборов, работающих от батареек, – работа с неподходящими или истощенными батарейками;

- для приборов, работающих от аккумуляторов, – любые повреждения, вызванные нарушениями правил зарядки и подзарядки аккумуляторов.

5. Настоящая гарантия предоставляется изготовителем в дополнение к правам потребителя, установленным действующим законодательством, и ни в коей мере не ограничивает их.

6. Производитель не несет ответственности за возможный вред, прямо или косвенно нанесенный продукцией ТМ CENTEK людям, домашним животным, имуществу потребителя и/или иных третьих лиц в случае, если это произошло в результате несоблюдения правил и условий эксплуатации, установки изделия; умышленных и/или неосторожных действий (бездействий) потребителя и/или иных третьих лиц действия обстоятельств непреодолимой силы.

7. При обращении в сервисный центр прием изделия предоставляется только в чистом виде (на приборе не должно быть остатков продуктов питания, пыли и других загрязнений).

Производитель оставляет за собой право изменять дизайн и характеристики прибора без предварительного уведомления.

Срок службы 10 лет с даты реализации конечному потребителю при условии, что изделие используется в строгом соответствии с настоящей инструкцией по эксплуатации и применимыми техническими стандартами. По окончании срока службы обратитесь в авторизованный сервисный центр для получения рекомендаций по дальнейшей эксплуатации прибора.

Дата производства изделия указана в серийном номере (2 и 3 знаки – год, 4 и 5 знаки – месяц производства).

ПАЙДАЛАНУШЫ НҰСҚАУЛЫҒЫ

ЛАРЬ ТИПТІ МҰЗДАТҚЫШ СТ-1766, СТ-1767

МАЗМҰНЫ

1. Қауіпсіздік шаралары
2. Жиынтықтамасы
3. Құралдың сипаттамасы
4. Құралды орнату
5. Құралды пайдалану
6. Құралды тазалау
7. Ақауларды түзету
8. Техникалық сипаттамалары
9. Қоршаған ортаны қорғау, құралды кәдеге жарату
10. Сертификаттау туралы ақпарат, кепілдік міндеттемелер
11. Өндіруші, импорттаушы туралы ақпарат

Құрметті тұтынушы!

CENTEK CM өнімін таңдағаныңыз үшін алғыс айтамыз.

**Дұрыс пайдаланған жағдайда бұл құралдың
дұрыс қызмет ететініне кепілдік береміз**

Пайдаланар алдында құралды дұрыс және қауіпсіз пайдалану жөніндегі маңызды ақпараттары бар нұсқаулықпен мұқият танысуыңызды сұраймыз. Бұл нұсқаулықты сақтап қойғаныңыз жөн. Құралды тікелей арналымы бойынша қолданбаған жағдайда және осы нұсқаулықта көрсетілген қағидалар мен шарттарды сақтамаған кезде, сондай-ақ құралды біліктіліксіз жөндеуге тырысқан кезде, шығарушы жауапкершілікті өз мойнына алмайды.

Егер құралды басқа адамның пайдалануына бергіңіз келсе, оны осы нұсқаулықпен бірге табыстауыңызды сұраймыз.

Мұздатқыш типті ларь тұрмыстық құрал болып табылады және өнеркәсіптік мақсаттарда пайдалануға арналмаған!

1. ҚАУІПСІЗДІК ШАРАЛАРЫ

Сіз сатып алған құрал Ресей Федерациясында электр құралдарына қолданылатын барлық ресми қауіпсіздік стандарттарына сәйкес келеді. Қауіпсіздігін қамтамасыз ету және құралдың қызмет ету мерзімін ұзарту үшін құралды пайдаланар алдында осы нұсқаулықты мұқият оқып шығып, қауіпсіздік жөніндегі келесі нұсқауларды ұстаныңыз. Әрі қарай пайдалану үшін осы нұсқаулықты сақтап қойыңыз.

ҚАУІПСІЗДІК ЖӨНІНДЕГІ НҰСҚАУЛАР МЕН ТҮСІНІКТЕМЕЛЕР

НАЗАР АУДАРЫҢЫЗ!

Осы қауіпсіздік шараларын сақтамау жазатайым жағдайларға алып келуі мүмкін.

ЕСКЕРТПЕ

- 220-240 В айнымалы ток, 50 Гц қуат беру көзін ғана пайдаланыңыз
- Қосу кезінде ауыстырғыштар мен ұзартқыштарды пайдаланбағаныңыз жөн.
- Мұздатқыш камерада тез буланып, тұтанып немесе жарылуы мүмкін эфир, этанол, бензин сияқты заттарды сақтамаңыз
- Мұздатқыш камераның үстіне ауыр заттарды қоймаңыз және оған су төкпеңіз
- Егер құралды пайдалану кезінде ерекше шуыл, иіс немесе түтінді немесе басқа да ақауларын байқасаңыз, қуат көзінен ажыратып, сервистік қызмет өкілдеріне хабарласыңыз.

Қуат беру кабелін бүлінуден сақтаңыз.

- 1 Қуат беру кабелін ауыстыруға тыйым салынады
- 2 Кабель үстіне ауыр заттарды қоймаңыз
- 3 Қуат беру кабелін жылу көздерінен аулақта ұстаңыз
- 4 Құралды желіден ажыратқан кезде бауынан емес, ашасынан ұстап суырыңыз

ПАЙДАЛАНУ БОЙЫНША ҰСЫНБАЛАР

- Бір қуат көзіне тым көп құралды жалғамасыз, өйткені жанып кетуі мүмкін.
- Құралдың ішкі бетін тазалау үшін таза суға батырылған жұмсақ шүберекті пайдаланыңыз.
- Құралдың ішкі жақтауларына немесе құралда жатқан өнімдерге су қолыңызбен жақындамаңыз.
- Құрал жұмыс істеп тұрған кезде оның қасындағы ауа циркуляциясын сақтау керек. Құрал мен жақтаулары арасындағы қашықтық кем дегенде 10 см.құрауы тиіс.

НАЗАР АУДАРЫҢЫЗ!

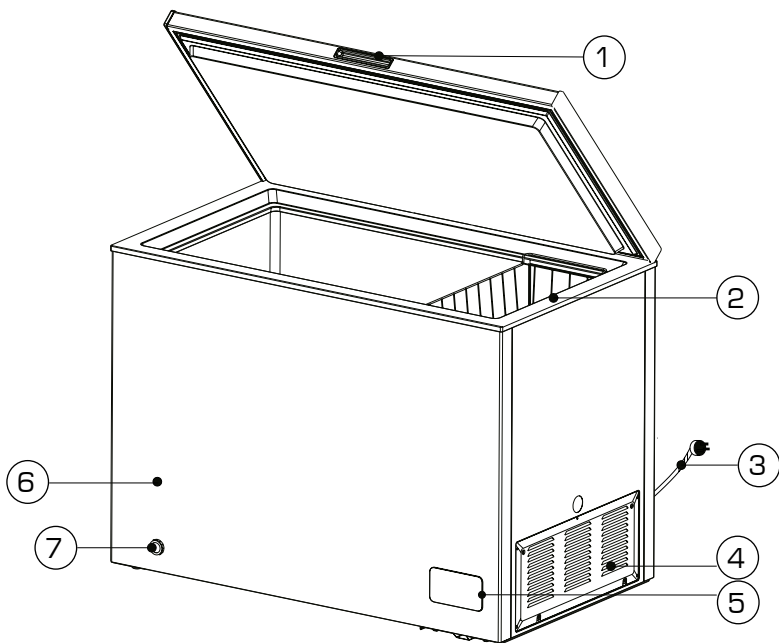
- Құралды қуат көзіне жалғамас бұрын, ол тік күйінде 2 сағаттай тұруы тиіс. Бұл тасымалдау салдарынан салқындату жүйесінде туындайтын ақаулардың ықтималдығын төмендетуге мүмкіндік береді.
- Құралдың ішіндегі салқындату процесі салқындатқыш агентке байланысты, оны құралға арнайы жабдық көмегімен құяды. Салқындатқыш агент циркуляциясы тұрбасының бүлінуіне жол бермеңіз.
- Түтіктен шыққан салқындатқыш агент тұтануы немесе денсаулығыңызға нұқсан келтіруі мүмкін. Егер салқындатқыш агент контуры бүлінсе, кез-келген түрдегі ашық от немесе ықтимал тұтану көздеріне сақ болыңыз, сонымен бірге мұздатқыш камера тұрған бөлмені бірнеше минуттай желдетіп алыңыз.
- Егер қауіпсіздігі үшін жауапты тұлғаның қадағалауында болмаса немесе құралды пайдалану жөніндегі нұсқауын алмаса, бұл құрал физикалық, ақыл-ой немесе сезіну қабілеттері шектеулі немесе құралды пайдалану тәжірибесі мен білімі жеткіліксіз адамдардың (соның ішінде балалардың) пайдалануына арналмаған.
- Қоршаған орта температурасы және ылғалдылық жоғары болған жағдайда, құралдың жақтауында қырау немесе конденсат пайда болады, құрғақ шүберекпен сүртіп алыңыз.

- Егер қуат беру бауы бүлінген болса, қауіп-қатерге ұрынбас үшін, оны өндіруші, сервистік агент немесе білікті адамдар ғана ауыстыра алады.
- Бүліну белгілері байқалған құралды ешқашан қоспаңыз. Егер құралдың жарамдылығына күмәніңіз туындаса, сервистік қызметке жүгініңіз.

2. ЖИЫНТЫҚТАЛУЫ

- Ларь типті мұздатқыш - 1 дана
- Азық-түлік сақтауға арналған себет - 4 дана
- Мұз қырнауыш - 1 дана
- Пайдаланушыға арналған нұсқаулық - 1 дана

3. ҚҰРАЛДЫҢ СИПАТТАМАСЫ



1. Есік тұтқасы
2. Азық-түлік сақтауға арналған себет
3. Қуат беру сымы
4. Тор
5. Басқару панелі
6. Ларьдың сырты
7. Дренажды саңылау

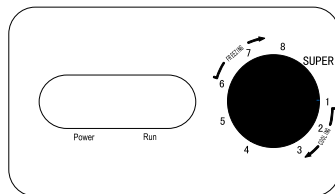
4. ҚҰРАЛДЫ ОРНАТУ

1. Тасымалдау кезінде құралдың тегіс жерге қойылуы қамтамасыз етілуі тиіс. Құралды аудармаңыз. Құрал 450 бұрышынан артық еңкейтілмеуі тиіс.
2. Бұл құралды қуыстарға кіргізуге немесе орнатуға болмайды.
3. Құралды температурасы мен ылғалдылығы тым жоғары бөлмелерге орнатпаңыз.
4. Мұздатқыш камераның артқы және бүйірлік жақтарының аралығына кем дегенде 10 см саңылау қалдырыңыз, бұл ауаның циркуляциясына мүмкіндік береді.
5. Құралды тіке түсетін күн көзінен және жылу көздерінен қорғалған орынға орнатыңыз. Тіке түсетін күн көздері оның акрил қабығын бұзады, ал жылу салдарынан электр энергиясын көп тұтына бастайды. Қоршаған орта температурасының өте төмен болуы да құралдың дұрыс жұмыс жасамауына алып келеді.
6. Құралды розеткаға қосқаннан кейін азық-түлікті орналастырмас бұрын, ол 2-3 сағаттай салқындап тұруы тиіс.

5. ҚҰРАЛДЫ ПАЙДАЛАНУ

ТЕМПЕРАТУРАНЫ ОРНАТУ

1. Аспаптағы температура оң жақтағы төменгі бұрышта орналасқан басқару панелінің (6) көмегімен реттеледі.
2. Басқару панелі жасыл және қызыл түсті екі индикатор түрінде жасалған. «POWER» индикаторы (жасыл түсті) аспаптың желіге қосулы екенін білдіреді. «RUN» индикаторы (қызыл түсті) компрессордың жұмысын көрсетеді.
3. Белгіленген температура термостаттың тұтқасымен реттеледі. 1, 2, 3, 4, 5, 6, 7, 8 сандары нақты температураны білдірмейді, сандар қаншалықты төмен болса, температура соншалықты жоғары болады және керісінше.
4. 1-2-3 аралығы салқындатуды білдіреді
5. (температура 0 °C - 10 °C). Аспап тоңазытқыш секілді жұмыс жасайды.
6. 4-5-6-7-8 аралығы (SUPER) мұздатуды білдіреді (температура -12 °C - (- 24 °C)). Аспап мұздатқыш ларь секілді жұмыс жасайды.
8. «SUPER» қалпына бұру кезінде аспап тез мұздату режиміне көшеді және сіз тұтқаны басқа қалыпқа бұрғанға дейін компрессор тоқтамайды.



НАЗАР АУДАРЫҢЫЗ!

- Термостат «OFF» күйіне қойылғанда салқындату циклы тоқтағанымен құралды қуаттандыру тоқтамайды. Ларьді желіден ажырату үшін розеткадан штепсель айырын суырыңыз.
- Егер құрал айырулы болса, қайта қоспастан бұрын 3-5 минуттай күту қажет. Егер құралды аталған интервалды сақтамай қосатын болсаңыз, қуаттандыру элементтері мен компрессоры бұзылуы мүмкін.
- Мұздатқышқа шамадан тыс көп тамақ салынғанда, дұрыс салқындатпауы мүмкін.

АЗЫҚ-ТҮЛІК ӨНІМДЕРІН САҚТАУ

- Тамақты мұздатқан кезде термостат тұтқасы мұздатқышта тамақ салынғанға дейін ларь камерасында ең кіші температураны орнықтыру үшін 2-3 сағаттай ең жоғары күйіне келтіріледі.
- Осы уақыт өткеннен кейін ауыстырғыш ең жоғарғы күйінен ортаңғы қалыпқа келтіріледі.
- Ларь қақпағын жиі аша беруге, сондай-ақ ларь есігін ұзақ уақытқа ашық қалдыруға болмайды.
- Мұздату камерасының бөлігі қатырылған тамақ өнімдерін ұзақ уақыт сақтауға арналған Өнімдерді сақтау мерзімі үш айға дейін
- Барлық өнімдердің сақтау мерзімі әртүрлі, оларды мерзімінен асыра сақтауға болмайды Мұздатқыш камераны еріткен кезде қатырылған өнімдерді сақтау жөніндегі ұсынбаларды сақтау керек.
- Коммерциялық қаптамасы бар қатырылған өнімдер өндірушінің нұсқаулықтарына сәйкес сақталуы тиіс.
- Қатырылған өнімдерді мұздатқыш камераға сатып алынғаннан кейін дереу орналастырыңыз Өндірушінің қаптамасында көрсетілген сақтау нұсқауларын ұстаныңыз.
- Тамақ өнімдерін сақтау себеті стандартты емес пішінді тамақ өнімдерін сақтауға арналған Мұздатқыш камерадағы өзге өнімдерді алу үшін себетті жанға қарай ысырыңыз немесе көтеріңіз.
- Ларьға ыстық және жылы, шыны ыдыстағы сұйық тамақты, шөлмектер мен банкалардағы салқын сусындар мен сұйықтықтарды сақтауға болмайды.

ЕРІТУ

Тиімді жұмыс істеуі және энергияны аз тұтынуы үшін мұз қалыңдығы 5-10 мм жеткенде ларьді ерітіп тұру керек Қатырылған өнімдер азайған кезде еріту уақытын таңдаңыз.

НАЗАР АУДАРЫҢЫЗ!

Еріту үшін қайнап тұрған суды пайдаланбаңыз, бұл пластик тетіктерді бүлдіруі мүмкін. Мұзды еріту үшін үшкір заттарды пайдаланбаңыз, өйткені олар құралды бүлдіруі мүмкін.

Тазалау процесінде құрамында хлоры және қышқылы бар құралдарды пайдаланбаңыз.

- Ларьді электр желісінен ажыратыңыз
- Ларьдағы бүкіл тамақты шығарыңыз.
- Корпусының ішкі бөлігінде түбінде орналасқан дренаж жүйесінің тығынын ашыңыз.
- Ағызу тесігінің астына еріген суды жинау үшін ыдыс қойыңыз.
- Ларь есігін ашық қалдырыңыз.
- Ери бастағанда мұз қабатын алып тастаңыз Бұл еріту уақытын қысқартады.
- Ерігеннен кейін ларьдің ішкі бөлігін сабынды судан тұратын жылы ерітіндіге батырылған шүберекпен жуып, сосын құрғатып сүртіңіз.

ЕСКЕРТПЕ

Әдетте еріту бірнеше сағатқа созылады.

Жылы, ыстық емес суды мұз үстіне құйып жіберсеңіз, тез ериді.

6. ҚҰРАЛДЫ ТАЗАЛАУ

- Құралды орнатылғаннан кейін дереу тазалап шығу керек.
- Құралды желіден ажыратып, барлық өнімдер мен себеттерді сыртына шығарыңыз.
- Су мен соданың жылы ерітіндісіне батырылған шүберекпен ішкі бөлігін сүртіңіз 2 ас қасық суды 1 л суға езу қажет.
- Жұмсақ жуғыш құралды пайдалана отырып, өнімдерге арналған себетті жуыңыз.
- Құралдың тиімді жұмысы үшін есіктің төсемдерін (тығыздағыштарын) таза ұстаңыз.
- Құрал корпусы жұмсақ жуғыш құрал және жылы сумен тазартылуы тиіс.
- Жұмсақ шүберектің көмегімен құралды құрғатып шығыңыз.
- Шаң немесе лас болса, конденсатордың жылу алмастырғышын шаңсорғышпен тазалау керек.
- Құралды еріту кезінде тазартуды ұсынамыз Бұл жағымсыз иістен құтқарып, құралдың жұмысын жақсартта түседі.

ҚҰРАЛДЫҢ ЖҰМЫСЫН ТОҚТАТА ТҰРУ

1. Құралдағы бүкіл қатырылған тамақты шығарыңыз.
2. Құралды айырыңыз.
3. Құралды тазалап шығыңыз.
4. Конденсат, көгіс немесе жағымсыз иістен арылту үшін, есігін сәл ашыңқырап қойыңыз.
5. Балаларды қараусыз қалдырмаңыз Құралға балалардың қолы жетпеуі тиіс.
6. Егер құралдың жұмысын кем дегенде үш аптаға тоқтатқыңыз келсе, оны қосулы қалдыруға болады.

ҚҰРАЛДЫ ТАСЫМАЛДАУ

1. Құралды кез-келген үсті жабық көлікпен тігінен орналастырып, тасымалдау керек Ықтимал соққылардан және көлік құралдарының ішінде сырғып кетуден қорғау үшін құралды сенімді түрде бекіту қажет.
2. Тиеу-түсіру жұмыстары кезінде компрессордың немесе бүкіл жүйесінің зақымдалуына жол бермеу үшін ларь типті мұздатқышты 45° астам бұрышқа еңкейтуге болмайды.

7. АҚАУЛАРДЫ ТҮЗЕТУ

Мәселе	Себебі
Ларь жұмыс істемейді	Құрал қосылмаған. Автоматты түрде айырғыш немесе сақтандырғыш іске қосылды. Термостат «OFF» қалпында тұр.
Компрессор жиі айрылып, қосылады	Бөлме температурасы тым жоғары. Ларь тамаққа лық толып тұр. Есік тым жиі ашылады. Есігі дұрыс жабылмаған. Температура режимі дұрыс орнатылмаған. Есік тығыздағышы дұрыс бітелмеген. Ларь қабырғаға тым жақын орнатылған. Ларь ұзақ уақытқа айрылып қалады, оған толық салқындату үшін 2-3 сағат уақыт керек.
Мұздатқыш камерадағы температураның төмендігі жеткіліксіз	Жоғары температура орнатылған. Температурасын төменірек түсіріңіз. Бірнеше сағаттан соң температура қалпына келеді. Ларь есігі тым ұзақ немесе тым жиі ашық қалады. Есік дұрыс жабылмайды. Есіктің тығыздағышы дұрыс қабыспай тұр. Ларьда жылы немесе ыстық тамақ көп мөлшерде сақталған. Ларь таңдалған температураға жеткенше күте тұрыңыз. Ларь ұзақ уақытқа айрылып қалады, оған толық салқындату үшін 2-3 сағат уақыт керек.
Мұздатқыш камерадағы температура өте төмен	Өте төмен температура орнатылған. Температурасын жоғары көтеріңіз. Бірнеше сағаттан соң температура қалпына келеді.
Компрессордың жұмысы кезінде сартылдаған дыбыс естіледі	Металл бөліктер ыстық су тұрбасындағыдай кеңейіп, сығылады. Бұл қалыпты нәрсе. Дыбыс мұздатқыш камера жұмыс істеп тұрғанда біресе пайда болып, біресе жоғалады.
Судың қайнап тұрған дыбысына ұқсайтын бұрқ-сарқ еткен дыбыстар	Салқындатқыш агент (мұздатқыш камераны салқындату үшін пайдаланылады) бүкіл жүйедегі циркуляцияны қозғайды. Бұл қалыпты нәрсе.
Ларь дірілдейді	Ларьдің тегіс орнатылуын тексеріңіз. Еден тегіс емес немесе майысады. Мұздатқыш камера аздап қозғалып тұратын еденге орнатылған. Еден камераның салмағын көтере алатынын тексеріңіз. Бұрыштарына ағаш немесе металл төсемдерін орната отырып, мұздатқыш камераның астын тегістеңіз. Камера қабырғаға тиіп тұр. Мұздатқыш камераны қайта орнатып немесе оны қабырғадан әрі қарай жылжытыңыз.
Есік дұрыс жабылмайды	Камера орнықты тұрған жоқ. Есік төсемі лас. Тамақ салатын себет дұрыс орнатылмаған.
Компрессор беті қызып тұр	Бұл қалыпты нәрсе. Компрессорға қол тигізбеңіз.

8. ТЕХНИКАЛЫҚ СИПАТТАМАЛАРЫ

Модель	СТ-1766	СТ-1767	
Климаттық класс	SN/N/ST/T	SN/N/ST/T	
Қуаттылығы	255 Вт	250 Вт	
Мұздатқыш камерасының көлемі	368 л	418 л	
Мұздатқыш камерасының температурасы	-12 °С - (- 24 °С), 0 °С - 10 °С	-12 °С - (- 24 °С), 0 °С - 10 °С	
Кернеу	220-240 В	220-240 В	
Номиналды жиілігі	50 Гц	50 Гц	
Ток	1.13 А	1.5 А	
Шу деңгейі	44 дБ	44 дБ	
Электр энергиясын тұтынуы	0.832 кВт/24 сағ	0.912 кВт/24 сағ	
Энергия тұтыну класы	A+	A+	
Суытқыш агент	R290 (80 г)	R290 (90 г)	
Таза салмағы	50 кг	54.5 кг	
Өлшемі	ені	1255 мм	1416 мм
	терендігі	745 мм	750 мм
	биіктігі	825 мм	825 мм

9. ҚОРШАҒАН ОРТАНЫ ҚОРҒАУ, ҚҰРАЛДЫ КӘДЕГЕ ЖАРАТУ

ҚОРШАҒАН ОРТАНЫ ҚОРҒАУ

Құралдың өзі, қаптамасы қайта пайдалануға болатын материалдардан жасалған. Мүмкіндігінше, кәдеге жарату кезінде оларды қайта пайдаланылатын материалдарға арналған контейнерге салыңыз.

ҚҰРАЛДЫ КӘДЕГЕ ЖАРАТУ

Қызмет ету мерзімі аяқталғаннан кейін құрал кәдімгі тұрмыстық қоқыстардан бөлек кәдеге жаратылуы тиіс. Оны қайта өңдеу үшін электронды құралдар мен электр құралдарын қабылдайтын арнайы орындарға тапсыруға болады. Материалдар жіктемесіне сәйкес қайта өңделеді. Бұл құралдың қызмет ету мерзімі аяқталғаннан кейін қайта өңдеуге тапсырсаңыз, қоршаған ортаны қорғау ісіне үлкен үлес қосасыз. Электронды құралдар мен электр құралдарын қайта өңдеуге қабылдау орындарының тізімін мемлекеттік биліктің муниципалдық органдарынан алуыңызға болады.

10. СЕРТИФИКАТТАУ ТУРАЛЫ АҚПАРАТ, КЕПІЛДІКТІК

Тауар «Тұтынушылардың құқықтарын қорғау» заңына сәйкес сертификатталған. Бұл аспап Ресей Федерациясындағы электр аспаптарына қолданылатын ресми ұлттық қауіпсіздік стандарттарына сәйкес келеді.

Ресей Федерациясының «Тұтынушылардың құқықтарын қорғау» заңының 5-бабы, 2-тарауына сай осы бұйымның Шығарушының бекіткен қолданылу мерзімі тұтынушыға сатылған күннен бастап 10 жылды құрайды. Бұл ретте тұтынушы бұйымды осы пайдалану жөніндегі нұсқаулыққа және қолданылатын техникалық стандарттарға сәйкес қатаң пайдалану керек. Бұйымның шығарылған күні сериялық нөмірде көрсетілген (2 және 3 белгілер – шығарылған жылы, 4 және 5 белгілер – айы). Сериялық номер аспаптың корпусында орналасқан. Қолданылу мерзімі аяқталғаннан кейін, аспапты одан әрі пайдалануға байланысты ұсыныстар алу үшін, жақын жердегі авторландырылған сервистік орталыққа жүгініңіз. Кепілдіктік және кепілдіктен кейінгі қызмет көрсетуді Краснодар қ., «Ларина-Сервис» ЖШҚ-ның.

Тел: +7 (861) 991-05-42 бас сервистік орталығы жүзеге асырады.

Сіздің қалаңызда сервистік орталықтың бар екендігін көрсетілген телефон немесе www.centek.ru сайты арқылы біле аласыз.

Өнімнің 16.07.2018 жылғы № TC RU C-SG.ЫЖ01.В.00210 сәйкес сертификаты бар.



Өнім сертификатталған және талап етілетін барлық еуропалық және ресейлік стандарттарға сай

11. ӨНДІРУШІ, ИМПОРТТАУШЫ ТУРАЛЫ АҚПАРАТ

РФ аумағына импорттаушы: «Ларина-Электроникс» ЖШҚ.

Мекенжайы: Ресей, 350080, Краснодар қ., Демус көш., 14 Тел 8 (861) 2-600-900.

ҚҰРМЕТТІ ТҰТЫНУШЫ!

Барлық құралдардың кепілдік мерзімі - соңғы тұтынушыға сатылған күннен бастап ларь үшін 24 ай. Шығарушы осы кепілдік талонымен берілген аспаптың ақаусыздығын растайды және шығарушының кінәсінен болған барлық ақаулықтарды тегін жоюға байланысты міндеттемелерді өзіне алады.

Кепілдіктік жөндеуді «Ларина-Сервис» ЖШҚ-ының Краснодар қ. Демус к-сі, 14 мекенжайында орналасқан авторландырылған сервистік орталығында жүргізілуі мүмкін. Тел.: 8 (861) 991-05-42.

КЕПІЛДІКТІК ҚЫЗМЕТ КӨРСЕТУ ШАРТТАРЫ

1. Кепілдік келесідей шарттарды орындаған жағдайда қолданылады:

- үлгі атауы, оның сериялық нөмірі, сатылған күні көрсетіліп, болған жағдайда сатушы фирманың мөрі және кепілдік талонындағы сатушы фирманың өкілдерінің қолдары, әрбір үзік талонында мөрлер, сатып алушының қолы қойылып, шығарушының түпнұсқалық кепілдік талоны дұрыс және анық толтырылған.

Жоғарыда көрсетілген құжаттар болмаған немесе ондағы ақпараттар толық емес, түсініксіз, шындыққа қайшы келетін жағдайда, шығарушы кепілдіктік қызмет көрсетуден бас тарту құқығын өзіне қалдырады.

2. Кепілдік келесідей пайдалану жағдайларын сақтаған кезде қолданылады:

- аспапты пайдалану жөніндегі нұсқаулыққа қатаң сәйкес қолдану;
- қауіпсіздік қағидалары мен талаптарын сақтау.

3. Кепілдікке аспапқа, иесінің үйінде мерзімді қызмет көрсету, оны тазалау, орнату, дәлдеу кірмейді.

4. Кепілдіктің қолданылмайтын жағдайлары:

- механикалық бұзылулар;
- аспаптың табиғи тозуы;
- пайдалану шарттарын сақтамау немесе иесінің қате әрекеттері;
- дұрыс орнатпау, тасымалдамау;
- апаттық жағдайлар (найзағай, өрт, су тасқыны және т.с.), сондай-ақ сатушы мен шығарушының бақылауынан тыс болатын себептер;
- аспаптың ішіне бөгде заттардың, сұйықтықтың, жәндіктердің түсуі;
- өкілетті емес тұлғалардың жөндеу жасауы немесе құрылыстық өзгерістер жасауы;
- аспапты кәсіби мақсаттарда пайдалану (жүктеме тұрмыстық қолданудың деңгейінен асып кетеді), аспапты Мемлекеттік техникалық стандарттарға сәйкес келмейтін қуат беруші телекоммуникациялық және кабельдік желілерге қосу;
- бұйымның төменде көрсетілген құрал-жабдықтарының істен шығуы (егер ауыстырылуы құрылысымен қарастырылған және бұйымды бөлшектеуге қатысы болмаса):

а) қашықтан басқару тетігі, аккумуляторлық батареялар, қуат беру элементтері (батареялар), сыртқы қуат беру блоктары және зарядтау құрылғылары.

б) шығыс материалдары мен керек-жарақтар (қаптама, қаптар, белбеулер, сөмкелер, торқапшықтар, пышқтар, колбалар, тәрелкелер, торлар, шанышқылар, құбыршектер, түтіктер, щеткалар, саптамалар, шаңжинағыштар, сүзгілер, иіс жұтқыштар).

- батареялармен жұмыс жасайтын аспаптар үшін – сәйкес келмейтін немесе біткен батареялармен жұмыс;
- аккумуляторлық батареялармен жұмыс істейтін аспаптар үшін – аккумуляторларды зарядтау қағидаларын бұзуымен орын алған кез келген бұзылулар.

5. Шығарушы осы кепілдікті қолданыстағы заңнамамен белгіленген тұтынушының құқықтарына қосымша береді және ешқандай жағдайда ол құқықтарды шектемейді.

6. Егер бұйымды пайдалану, орнату қағидалары мен шарттарын сақтамаудың нәтижесінде, тұтынушылардың және/немесе өзге де үшінші тұлғалардың қасақана әрекетінен (әрекетсіздігінен), бой бермейтін күштің салдарынан CENTEK ТМ өнімі адамдарға, үй жануарларына, тұтынушының және/немесе өзге үшінші тұлғаның мүлкіне тікелей немесе келтірілген ықтимал зиян келтірілсе, Шығарушы ол үшін жауапкершілік алмайды.

7. Сервистік орталыққа жүгінген кезде, бұйым тек таза күйінде қабылданады (аспапта тамақтың қалдықтары, шаң немесе басқа ластар болмау керек).

Шығарушы алдын ала хабарламасыз аспаптың дизайнына және сипаттамасына өзгерістер енгізу құқығын өзіне қалдырады.

Осы бұйымның қызмет ету мерзімі бұйым пайдалану жөніндегі осы нұсқаулық пен қолданылатын техникалық стандарттарға дәл сәйкестікте қолданылған жағдайда соңғы тұтынушыға сатқан күннен бастап 10 жылды құрайды. Қолданылу мерзімі аяқталғаннан кейін, аспапты одан әрі пайдалануға байланысты ұсыныстар алу үшін жақын жердегі авторландырылған сервистік орталыққа жүгініңіз.

Бұйымның шығарылған күні сериялық нөмірде көрсетілген (2 және 3 белгілер – шығарылған жылы, 4 және 5 белгілер – айы). Сериялық номер аспаптың корпусында орналасқан.

WWW.CEN TEK.RU