



# Холодильник

Руководство пользователя  
(только морозильная камера)

RZ32\*

Напольное устройство



**SAMSUNG**

# Содержание

---

<b>Меры предосторожности</b>	<b>3</b>
Важные знаки безопасности и меры предосторожности:	7
Символы, предупреждающие о серьезной опасности при транспортировке и установке	8
Важные замечания по установке	8
Меры предосторожности при установке	12
Важные замечания по использованию	13
Замечания по использованию	18
Меры предосторожности при эксплуатации	19
Меры предосторожности при очистке	21
Важные замечания по утилизации	22
Дополнительные советы по надлежащему использованию	23
Советы по экономии энергии	24
Данное устройство предназначено для использования в бытовых и аналогичных условиях, например	25
Инструкция по утилизации электрического и электронного оборудования	26
<b>Установка</b>	<b>27</b>
Краткий обзор холодильника	27
Пошаговая установка	28
<b>Эксплуатация</b>	<b>34</b>
Панель функций	34
Особенности	36
<b>Обслуживание</b>	<b>41</b>
Перестановка дверцы	41
Использование и уход	50
Очистка	53
Замена деталей	53
Установка пары холодильников	53
<b>Устранение неисправностей</b>	<b>54</b>
Общие неисправности	54
Холодильник издает странные звуки?	56

## Меры предосторожности

	<p>Символ «не для пищевой продукции» применяется в соответствии с техническим регламентом Таможенного союза «О безопасности упаковки» 005/2011 и указывает на то, что упаковка данного продукта не предназначена для повторного использования и подлежит утилизации. Упаковку данного продукта запрещается использовать для хранения пищевой продукции.</p>
	<p>Символ «петля Мебиуса» указывает на возможность утилизации упаковки. Символ может быть дополнен обозначением материала упаковки в виде цифрового и/или буквенного обозначения.</p>

- Перед эксплуатацией вашего холодильника Samsung внимательно прочитайте данное руководство и убедитесь в том, что вы знаете, каким образом использовать функции устройства так, чтобы обеспечить его безопасность и эффективность.
- Люди с ограниченными физическими, сенсорными или умственными способностями (включая детей) и лица, не имеющие достаточного опыта или знаний, не должны пользоваться данным устройством, если их действия не контролируются или если они предварительно не проинструктированы лицом, отвечающим за их безопасность.

## Меры предосторожности

---

- Данное устройство может использоваться детьми от 8 лет и старше, лицами с ограниченными физическими, сенсорными или умственными возможностями, а также лицами с ограниченным опытом или знаниями, если над ними осуществляется контроль, либо они проинструктированы о мерах безопасности при использовании устройства и осознают возможные риски. Детям запрещается играть с устройством. Очистка и техническое обслуживание, выполняемые детьми, не должны производиться без надзора. Детям в возрасте от 3 до 8 лет разрешается загружать продукты в холодильные устройства и выгружать их.
- Предупреждения и важные инструкции по безопасности, приведенные в данном руководстве, не распространяются на все возможные условия и ситуации, которые могут произойти. При установке, обслуживании и использовании устройства вы должны руководствоваться здравым смыслом и проявлять осторожность.
- Поскольку данные инструкции по эксплуатации предназначены для разных моделей устройств, технические характеристики приобретенного холодильника могут немного отличаться от характеристик, описанных в руководстве, и не все предупреждающие знаки будут действительны для той или иной модели устройства. При возникновении вопросов или сомнений, обратитесь в ближайший сервисный центр или получите справку на сайте [www.samsung.com](http://www.samsung.com).
- Чтобы предотвратить образование огнеопасной смеси газа и воздуха при возникновении утечки в цепи охлаждения, устанавливайте холодильник в помещении, размер которого подходит для установки холодильника с указанным объемом хладагента.



- Не включайте устройство, если оно имеет какие-либо повреждения. При возникновении сомнений относительно исправности устройства обратитесь к своему дилеру. Минимальный объем помещения, в котором устанавливается холодильник, рассчитывается с учетом того, чтобы на 1 м<sup>3</sup> помещения приходилось не более 8 г хладагента R-600a. Объем хладагента, используемого в вашем устройстве, см. на паспортной табличке внутри холодильника.
- Утечка хладагента из труб может привести к ожогам или повреждению глаз. При обнаружении утечки хладагента из трубы не допускайте появления вблизи устройства источников открытого огня, уберите легковоспламеняющиеся предметы подальше от устройства и немедленно проветрите помещение.
  - В противном случае возникнет риск возгорания или взрыва.
- Данная процедура является опасной, поэтому выполнять обслуживание и ремонт данного устройства должен уполномоченный специалист.
- Не храните в устройстве взрывчатые вещества, например аэрозольные баллончики с легковоспламеняющимся содержимым.
- Во избежание загрязнения пищевых продуктов необходимо соблюдать указанные далее инструкции.
  - Открывание дверцы на длительное время может привести к значительному повышению температуры в отделениях устройства.
  - Регулярно очищайте поверхности, с которыми могут соприкоснуться пищевые продукты, и элементы дренажных систем, к которым имеется доступ.

## Меры предосторожности

---

- Очищайте резервуары для воды, если они не использовались в течение 48 часов. Промойте систему подачи воды, подключенную к системе водоснабжения, если забор воды не производился в течение 5 и более дней.
- Храните сырое мясо и рыбу в подходящих контейнерах в холодильнике таким образом, чтобы они не соприкасались с другими продуктами и чтобы капли с этих продуктов не попадали на другие продукты.
- Отделения класса "две звезды" для хранения замороженных продуктов подходят для хранения предварительно замороженных продуктов, хранения или приготовления мороженого и кубиков льда.
- Отделения классов "одна звезда", "две звезды" и "три звезды" не подходят для заморозки свежих продуктов.
- Если предполагается оставить холодильник на долгое время пустым, его следует отключить, разморозить, очистить, высушить и оставить дверцу открытой для предотвращения образования плесени внутри устройства.



**Предупреждение: опасность возгорания /  
легковоспламеняющиеся материалы**

---

## Важные знаки безопасности и меры предосторожности:

---

Придерживайтесь всех правил техники безопасности, приведенных в данном руководстве. В данном руководстве встречаются следующие знаки безопасности.

### ПРЕДУПРЕЖДЕНИЕ

Потенциальная опасность или несоблюдение мер безопасности может привести к **получению серьезной травмы, повреждению имущества и/или летальному исходу.**

### ВНИМАНИЕ

Потенциальная опасность или несоблюдение мер безопасности может привести к **получению серьезной травмы и/или повреждению имущества.**

### ПРИМЕЧАНИЕ

Важная информация, включающая описание различных функций и полезные советы по использованию холодильника.

**Эти предупреждающие знаки предназначены для предотвращения получения травм вами и сторонними лицами.**

**Отнеситесь к ним с особым вниманием.**

**Прочитайте этот раздел и храните руководство в надежном месте для дальнейшего использования.**

## Меры предосторожности

---

### Символы, предупреждающие о серьезной опасности при транспортировке и установке

---

#### ПРЕДУПРЕЖДЕНИЕ

- При перевозке и установке устройства соблюдайте осторожность, чтобы избежать повреждения компонентов цепи охлаждения.
  - Утечка хладагента из трубопровода может привести к повреждению глаз или к возгоранию. При обнаружении утечки не допускайте появления вблизи устройства источников открытого огня или потенциальных источников возгорания. В течение нескольких минут проветрите помещение, в котором находится устройство.
  - Изобутановый хладагент R-600a является природным газом и соответствует требованиям охраны окружающей среды, однако он также легко воспламеняется. При перевозке и установке устройства соблюдайте осторожность, чтобы избежать повреждения компонентов цепи охлаждения.

### Важные замечания по установке

---

#### ПРЕДУПРЕЖДЕНИЕ

- Не устанавливайте холодильник в помещении с высокой влажностью или в местах, где холодильник может подвергнуться воздействию воды.
  - Износ изоляционных материалов электрических деталей может привести к удару током или возгоранию.

- Не устанавливайте холодильник в местах, где он может подвергнуться воздействию прямых солнечных лучей, вблизи кухонной плиты, комнатных обогревателей и других нагревательных приборов.
- Не подключайте несколько устройств к одному сетевому фильтру. Холодильник необходимо подключить к отдельной сетевой розетке с напряжением, указанным на его табличке технических данных.
  - Это позволит обеспечить максимальную эффективность работы устройства, а также избежать перегрузок в домашней цепи проводки, которые могут привести к пожару в результате перегрева проводов.
- Если розетка закреплена ненадежно, не вставляйте в нее вилку кабеля питания.
  - В противном случае возможно поражение электрическим током или возгорание.
- Не используйте кабель с трещинами или повреждениями на самом кабеле, а также на обоих его концах.
- Не сгибайте кабель питания слишком сильно и не ставьте на него тяжелые предметы.
- Не тяните и сильно не перегибайте кабель питания.
- Не перекручивайте и не завязывайте кабель питания.
- Не подвешивайте кабель питания на металлические предметы, не помещайте тяжелые предметы на кабель питания, не зажимайте его между двумя предметами, не проталкивайте за устройство.
- При перемещении холодильника следите за тем, чтобы кабель питания не попал под холодильник и не был поврежден.
  - Это может привести к пожару или поражению током.



## Меры предосторожности

---

- Не отключайте холодильник от сети, дергая за кабель питания. Всегда беритесь крепко за вилку, после чего вытягивайте ее из розетки.
  - Повреждение кабеля питания может привести к короткому замыканию, пожару и/или поражению электрическим током.
- Не храните в устройстве взрывчатые вещества, например аэрозольные баллончики с легковоспламеняющимся содержимым.
- Не устанавливайте данное устройство рядом с нагревательными приборами или легковоспламеняющимися материалами.
- Не устанавливайте устройство в местах, где возможна утечка газа.
  - Это может привести к пожару или поражению током.
- Перед использованием холодильник необходимо должным образом установить в соответствии с указаниями данного руководства.
- Подсоедините вилку кабеля питания таким образом, чтобы кабель не натягивался и был направлен вниз.
  - При подключении вилки нижней стороной вверх может произойти повреждение кабеля питания, что может привести к пожару или поражению электрическим током.
- Следите за тем, чтобы вилка не была зажата между стеной и задней стенкой холодильника и не была повреждена.
- Храните упаковочный материал в недоступном для детей месте.
  - Надевание ребенком упаковочного пакета на голову может привести к удушью и летальному исходу.
- При установке устройства убедитесь, что к вилке имеется открытый доступ.
  - В противном случае возникнет риск поражения электрическим током или возгорания в результате утечки тока.

- Не устанавливайте устройство в местах, где оно может подвергнуться воздействию влаги, жира, пыли, прямых солнечных лучей или воды (капли дождя).
  - Износ изоляционных материалов электрических деталей может привести к поражению током или возгоранию.
- При появлении в холодильнике воды или пыли отключите сетевую вилку от розетки и обратитесь в сервисный центр Samsung Electronics.
  - В противном случае существует опасность возгорания.
- Не вставляйте на устройство и ничего не размещайте на нем (например, белье для стирки, зажженные свечи, зажженные сигареты, посуду, химикаты, металлические предметы и т. д.)
  - Это может привести к поражению электрическим током, возгоранию, неисправности устройства или травмам.
- Перед первым подключением устройства к сети следует удалить всю защитную пластиковую пленку.
- Холодильник должен быть безопасно заземлен.
  - Перед выполнением осмотра или ремонта любых деталей холодильника следует убедиться, что холодильник заземлен. Утечки электроэнергии могут вызвать серьезное поражение электрическим током.
- Никогда не используйте для заземления газовые трубы, телефонные линии и другие потенциальные точки притяжения молний.
  - Холодильник необходимо заземлить во избежание утечки или поражения током.
  - Это может привести к поражению током, возгоранию, взрыву или проблемам с изделием.

## Меры предосторожности

---

- Включите вилку кабеля питания в сетевую розетку. Не используйте поврежденный кабель питания, вилку или незакрепленную сетевую розетку.
  - Это может привести к пожару или поражению током.
- Если кабель питания поврежден, его необходимо сразу же заменить, обратившись к производителю или в сервисный центр.
- Замена предохранителя холодильника должна производиться только квалифицированным специалистом или представителем обслуживающей организации.
  - Несоблюдение данного указания может привести к поражению током или травмам.
- При установке устройства убедитесь, что кабель питания не зажат и не поврежден.
- Не размещайте несколько сетевых удлинителей или портативных источников питания сзади устройства.

## Меры предосторожности при установке

---

### ВНИМАНИЕ

- Вокруг холодильника должно быть достаточно свободного пространства; устанавливайте холодильник на плоскую поверхность.
  - Не загромождайте вентиляционные отверстия на корпусе холодильника или в монтажных конструкциях.
- После установки и включения устройства не помещайте в него продукты в течение 2 часов.



- 
- Мы настоятельно рекомендуем пригласить для установки устройства квалифицированного техника или представителя обслуживающей компании.
    - В противном случае возможны поражение током, пожар, взрыв, травмы или проблемы с изделием.
  - Перегрузка одной из дверей может стать причиной падения холодильника, что может привести к травме.

### Важные замечания по использованию

---

#### ПРЕДУПРЕЖДЕНИЕ

- Не вставляйте вилку кабеля питания в розетку мокрыми руками.
  - Это может привести к поражению током.
- Не храните какие-либо предметы на холодильнике.
  - При открывании или закрывании дверцы эти предметы могут упасть, привести к травме и/или нанесению материального ущерба.
- Не вставляйте руки, ноги или металлические предметы (например, столовые приборы и т. д.) в нижнюю или заднюю часть холодильника.
  - Это может привести к травме или поражению электрическим током.
  - При контакте с острыми краями можно получить травму.
- Не касайтесь внутренних стенок морозильной камеры или хранящихся в ней продуктов мокрыми руками.
  - Это может привести к обморожению.
- Не ставьте на холодильник тару с водой.
  - При попадании воды на электрические части устройства возможны поражение током или возгорание.



## Меры предосторожности

---

- Не храните в холодильнике летучие или легковоспламеняющиеся предметы или вещества (бензол, растворитель, пропан, спирт, эфир, сжиженный газ и т. п.)
  - Данный холодильник предназначен только для хранения продуктов питания.
  - Это может привести к возгоранию или взрыву.
- Следите за тем, чтобы дети не играли с устройством.
  - Не держите пальцы вблизи зон возможного защемления. Зазор между дверцами и корпусом должен быть минимальным. Будьте осторожны при открывании дверей в присутствии детей.
- Не позволяйте детям висеть на дверцах или дверных контейнерах устройства. Это может привести к серьезным травмам.
- Не позволяйте детям залезать внутрь холодильника. Они могут оказаться заблокированными изнутри.
- Не кладите руки под нижнюю кромку холодильника.
  - Острая кромка может стать причиной травмы.
- Не храните в холодильнике лекарственные препараты, материалы для научных исследований или чувствительные к изменению температуры материалы.
  - Не храните в холодильнике продукты, требующие строгого соблюдения температуры хранения.
- Не устанавливайте внутрь холодильной/морозильной камеры никакие электроприборы, кроме рекомендованных производителем холодильника.
- Если вы почувствовали запах лекарств или дыма, немедленно отключите вилку питания и обратитесь в сервисный центр компании Samsung Electronics.



- При появлении в холодильнике воды или пыли отключите сетевую вилку от розетки и обратитесь в сервисный центр Samsung Electronics.
  - В противном случае существует опасность возгорания.
- Не разрешайте детям становиться ногами на выдвижной отсек.
  - Крышка может сломаться, что приведет к падению.
- Всегда закрывайте дверцы холодильника, если оставляете устройство без присмотра, и не позволяйте детям залезать внутрь холодильника.
- Не позволяйте детям залезать в отсеки холодильника.
  - Это может привести к травмам или смерти в результате удушья.
- Не переполняйте холодильник продуктами.
  - При открывании дверцы продукты могут упасть, привести к травме и/или нанесению материального ущерба.
- Не распыляйте на поверхность устройства летучие вещества, например средства от насекомых.
  - Они не только наносят вред здоровью человека, но также становятся причиной удара током, возникновения пожара и неисправности изделия.
- Не используйте и не размещайте вблизи или внутри холодильника горючие аэрозоли, легковоспламеняющиеся предметы, сухой лед, лекарства, химические вещества или другие предметы, чувствительные к изменению температуры.
- Не используйте фен для волос для сушки внутреннего пространства холодильника. Не помещайте в холодильник зажженную свечу с целью устранения неприятных запахов.
  - Это может привести к пожару или поражению током.

## Меры предосторожности

- Не вставляйте на устройство и ничего не размещайте на нем (например, белье для стирки, зажженные свечи, зажженные сигареты, посуду, химикаты, металлические предметы и т. д.) Это может привести к поражению электрическим током, возгоранию, неисправности устройства или травмам. Не ставьте на холодильник тару с водой.
  - При попадании воды на электрические части устройства возможны поражение током или возгорание.
- Не используйте для ускорения процесса размораживания механические устройства или другие средства, кроме рекомендованных производителем.
- Не допускайте повреждения контура циркуляции хладагента.
- Никогда не смотрите прямо на светодиодные УФ-лампы в течение длительного времени.
  - Ультрафиолетовые лучи могут привести к чрезмерному напряжению зрения.
- Не вставляйте полку в морозильную камеру нижней стороной вверх. Фиксатор полки не может функционировать в таком положении.
  - Это может стать причиной травм в результате падения стеклянной полки.
- Не держите пальцы вблизи зон возможного защемления. Зазор между дверцами и корпусом должен быть минимальным. Будьте осторожны при открывании дверей в присутствии детей.
- При обнаружении утечки газа не допускайте появления вблизи устройства источников открытого огня или потенциальных источников возгорания. В течение нескольких минут проветрите помещение, в котором находится устройство.
  - Не прикасайтесь также к холодильнику и шнуру питания.
  - Не включайте вентилятор.

- Возникновение искры может привести к взрыву или пожару.
- Используйте только светодиодные лампы, предоставляемые изготовителем или сотрудником сервисной службы.
- Чтобы избежать падения хранящихся в холодильнике бутылок, располагайте их вплотную друг к другу.
- Данное изделие предназначено только для хранения пищевых продуктов в домашних условиях.
- Не пытайтесь самостоятельно выполнять ремонт, разбирать или модифицировать холодильник.
  - Несанкционированные модификации могут стать причиной снижения безопасности устройства. За устранение несанкционированных модификаций компанией-производителем будет взиматься полная стоимость деталей и соответствующих работ.
- Используйте только стандартные предохранители (не используйте медные, стальные проволочные перемычки и т. п.)
- Для выполнения ремонта или повторной установки холодильника обратитесь в ближайший сервисный центр.
  - В противном случае это может привести к поражению электрическим током, пожару, травмам или проблемам с изделием.
- Если внутренняя или наружная светодиодная лампа перестала работать, свяжитесь с ближайшим сервисным центром.
- При наличии запаха горелого или дыма, незамедлительно отключите холодильник от сети и свяжитесь с сервисным центром компании Samsung Electronics.
  - Несоблюдение данного указания может привести к пожару или поражению током.

## Меры предосторожности

---

- Перед заменой освещения внутри холодильника отсоедините сетевую вилку от розетки.
  - В противном случае возможно поражение током.
- При наличии трудностей с заменой не светодиодных ламп, обратитесь в сервисный центр Samsung.
- Если изделие оснащено светодиодной лампой, не пытайтесь снять крышку лампы или разобрать лампу самостоятельно.
  - Обратитесь в сервисный центр Samsung.
- Включите вилку кабеля питания в сетевую розетку.
- Не используйте поврежденный кабель питания, вилку или незакрепленную сетевую розетку.
  - Это может привести к пожару или поражению током.

### Замечания по использованию

---

#### ПРЕДУПРЕЖДЕНИЕ

- Не загромождайте вентиляционные отверстия на корпусе устройства или во встроенных конструкциях.
- Не используйте для ускорения процесса размораживания механические устройства или другие средства, кроме рекомендованных производителем.
- Не допускайте повреждения контура циркуляции хладагента.
- Не используйте внутри отсеков для хранения продуктов электроприборы, кроме рекомендованных производителем холодильника.

---

## Меры предосторожности при эксплуатации

---

### ВНИМАНИЕ

- Не замораживайте повторно полностью оттаявшие продукты. Не помещайте в морозильную камеру газированные или пенящиеся напитки. Не помещайте бутылки или стеклянную тару в морозильную камеру.
  - При замораживании содержимого стекло может лопнуть, что может привести к травмированию пользователя.
- Для наиболее эффективного хранения продуктов необходимо соблюдать следующие рекомендации:
  - Не ставьте продукты слишком близко к вентиляционным отверстиям на задней стенке холодильника, так как они будут препятствовать свободной циркуляции воздуха в холодильной камере.
  - Перед загрузкой продуктов в холодильную камеру тщательно заверните их или положите в герметичные контейнеры.
  - Не ставьте стеклянные бутылки или газированные напитки в морозильную камеру. Они могут замерзнуть и лопнуть. Осколки от разбитых емкостей могут привести к травмам и порезам.
  - Соблюдайте рекомендации по времени хранения, а также сроки годности замороженных продуктов.
- Не ставьте стаканы, бутылки или газированные напитки в морозильную камеру.
  - Емкость может замерзнуть и разбиться, что может привести к травме.



## Меры предосторожности

---

- Не помещайте в морозильную камеру газированные или пенящиеся напитки. Не помещайте бутылки или стеклянную тару в морозильную камеру.
  - После замерзания содержимого стекло может разбиться и привести к травмам или порче имущества.
- Гарантии относительно обслуживания и изменений.
  - На изменения, производимые третьей стороной в отношении данного устройства, не распространяется гарантийное обслуживание. Кроме того, компания Samsung не несет ответственность за нарушения техники безопасности, возникшие в результате вмешательства третьей стороны.
- Не закрывайте расположенные внутри холодильника вентиляционные отверстия.
  - Это может привести к чрезмерному охлаждению холодильника, особенно если отверстия блокируются полиэтиленовыми пакетами.
- Удалите избыточную влагу внутри устройства и оставьте дверцы открытыми.
  - В противном случае возможно образование неприятного запаха и плесени.
- Если холодильник был отсоединен от источника питания, необходимо подождать не меньше пяти минут, прежде чем вновь вставлять вилку в розетку.
- Если в холодильнике появилась вода, отключите сетевую вилку от розетки и обратитесь в сервисный центр Samsung Electronics.
- Не ударяйте и не прикладывайте значительные усилия к стеклянным поверхностям.
  - В противном случае, помимо повреждения устройства, можно получить травму осколками стекла.
- Берегите пальцы от защемления.

- 
- При затоплении холодильника обратитесь в ближайший сервисный центр.
    - Возможно поражение током или возгорание.

## Меры предосторожности при очистке

---

### **ВНИМАНИЕ**

- Не брызгайте водой непосредственно на внутреннюю или внешнюю поверхность холодильника.
  - В противном случае возможно возгорание или поражение пользователя током.
- Не используйте фен для волос для сушки внутреннего пространства холодильника.
- Не помещайте в холодильник зажженную свечу с целью устранения неприятных запахов.
  - Это может привести к пожару или поражению током.
- Не распыляйте чистящие вещества непосредственно на дисплей.
  - Это может привести к исчезновению напечатанных букв.
- Если посторонние вещества, например вода, просочились в устройство, отключите его от сетевой розетки и обратитесь в ближайший сервисный центр.
  - Несоблюдение данного указания может привести к удару током или возгоранию.
- Для очистки контактов вилки питания от пыли или посторонних веществ используйте сухую чистую тряпку. При чистке вилки не используйте влажную ткань.
  - В противном случае возможен удар током или возгорание.
- При очистке не распыляйте воду непосредственно на устройство.

## Меры предосторожности

---

- Не используйте для чистки бензол, растворители, хлорид или отбеливатель.
  - Эти вещества могут повредить поверхность устройства или вызвать возгорание.
- Перед очисткой или обслуживанием отключите устройство из розетки.
  - Несоблюдение данного указания может привести к удару током или возгоранию.

## Важные замечания по утилизации

---

### ПРЕДУПРЕЖДЕНИЕ

- Утилизируйте упаковочный материал для данного устройства в соответствии с правилами обеспечения безопасности окружающей среды.
- Перед утилизацией убедитесь, что трубы в задней части устройства не повреждены.
- Используется хладагент R-600a или R-134a. Сведения о хладагенте, используемом в данном холодильнике, указаны на табличке компрессора на задней стенке холодильника или на паспортной табличке внутри морозильной камеры. Если в холодильнике содержится воспламеняющийся газ (хладагент R-600a), обратитесь с запросом о безопасной утилизации этого изделия в уполномоченные местные органы.

- Перед утилизацией холодильника снимите дверцу/уплотнители дверцы и защелку дверцы, чтобы маленькие дети или домашние животные не могли оказаться запертыми внутри холодильника. Следите за тем, чтобы дети не играли с устройством. Несоблюдение этого указания может привести к травмам или смерти в результате удушья.
  - Несоблюдение этого указания может привести к травмированию или смерти в результате удушья.
- В изоляционном материале используется циклопентан. Газы, входящие в состав изоляционного материала, необходимо утилизировать особым образом. Для безопасной утилизации данного изделия обратитесь в уполномоченные местные органы.
- Храните упаковочный материал в недоступном для детей месте, поскольку он представляет для них опасность.
  - Если ребенок наденет на голову пакет, это может привести к смерти вследствие удушья.

### **Дополнительные советы по надлежащему использованию**

- В случае отключения электроэнергии обратитесь в соответствующую службу и уточните, когда возобновится ее подача.
  - В большинстве случаев питание возобновляется в течение одного-двух часов. В течение такого периода температура внутри холодильника не изменится. Однако во время отключения электроэнергии рекомендуется как можно реже открывать дверцу устройства.
  - Если электропитание будет отсутствовать более 24 часов, выньте из холодильника и выбросьте все замороженные продукты.

## Меры предосторожности

---

- Холодильник может работать нестабильно (могут растаять замороженные продукты или температура в морозильном отделении может стать слишком высокой), если он в течение длительного времени находится в месте, где температура окружающего воздуха значительно ниже температуры, на которую рассчитано устройство.
- Охлаждение некоторых продуктов может негативно повлиять на их свойства хранения из-за конкретных характеристик продукта.
- Данный холодильник снабжен системой удаления инея, следовательно, нет необходимости размораживать его вручную. Размораживание будет выполняться автоматически.
- Повышение температуры во время размораживания соответствует требованиям стандартов ISO. Чтобы предотвратить нежелательное повышение температуры замороженных продуктов во время размораживания устройства, заверните замороженные продукты в несколько слоев бумаги (например, в газету).
- Не замораживайте повторно полностью оттаявшие продукты.

## Советы по экономии энергии

---

- Установите устройство в прохладном сухом помещении с достаточной вентиляцией. Убедитесь, что на устройство не попадает прямой солнечный свет, и никогда не устанавливайте его около источника тепла (например, батареи).
- Для обеспечения оптимального энергопотребления рекомендуется не загромождать вентиляционные отверстия и решетки.
- Остужайте теплые продукты перед тем, как класть их в холодильник.



- Замороженные продукты необходимо размораживать в холодильной камере. Низкая температура замороженных продуктов будет способствовать охлаждению других продуктов в холодильнике.
- Когда кладете или берете продукты из холодильника, не оставляйте дверцу открытой на долгое время. Чем меньше дверца находится в открытом состоянии, тем меньше льда будет образовываться в морозильной камере.
- При установке холодильника рекомендуется оставить зазоры сзади и по бокам. Это позволит снизить энергопотребление и, соответственно, сумму счетов за электричество.
- Для наиболее рационального энергопотребления рекомендуется размещать все внутренние приспособления, например корзины, ящики, полки на исходных местах, согласно комплектации производителя.

### **Данное устройство предназначено для использования в бытовых и аналогичных условиях, например**

- кухнях для персонала в магазинах, офисах и других рабочих условиях;
- фермах и для использования клиентами в гостиницах, мотелях и других жилых условиях;
- в номерах с предоставлением завтрака;
- организациях общественного питания и аналогичных условиях, где не предусмотрена розничная торговля.

# Меры предосторожности

## Инструкция по утилизации электрического и электронного оборудования



Правильная утилизация изделия (Использованное электрическое и электронное оборудование)

(Действительно для стран, использующих систему раздельного сбора отходов)

Наличие данного значка показывает, что изделие и его электронные аксессуары (например, зарядное устройство, гарнитура, кабель USB) по окончании их срока службы нельзя утилизировать вместе с другими бытовыми отходами. Во избежание нанесения вреда окружающей среде и здоровью людей при неконтролируемой утилизации, а также для обеспечения возможности переработки для повторного использования, утилизируйте изделие и его электронные аксессуары отдельно от прочих отходов.

Сведения о месте и способе утилизации изделия в соответствии с нормами природоохранного законодательства можно получить у продавца или в соответствующей государственной организации.

Бизнес-пользователи должны обратиться к своему поставщику и ознакомиться с условиями договора купли-продажи. Запрещается утилизировать изделие и его электронные аксессуары вместе с другими производственными отходами.

Информацию об обязательствах компании Samsung по охране окружающей среды, а также предусмотренных законом обязательствах в отношении изделий, например Регламенте о регистрации, оценке, лицензировании и регулировании оборота химических веществ (REACH), Директиве по утилизации отходов производства электрического и электронного оборудования (WEEE), Директиве о батареях, аккумуляторах и отходах батареек и аккумуляторов, см. на сайте [www.samsung.com](http://www.samsung.com) в разделе, посвященном рациональному использованию ресурсов.  
(Только для продукции, реализуемой в странах ЕС и Великобритании)

# Установка

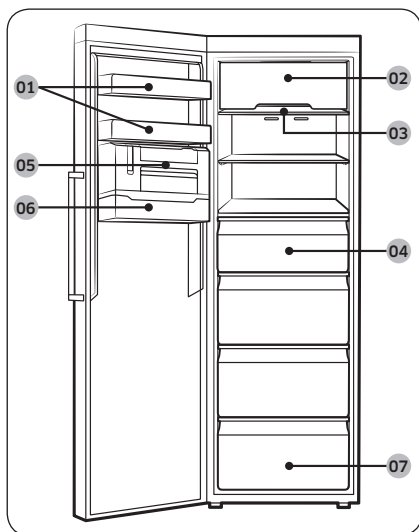
Для правильной установки холодильника и предотвращения опасных ситуаций внимательно следуйте всем пунктам данной инструкции.

## ⚠ ПРЕДУПРЕЖДЕНИЕ

- Холодильник должен использоваться исключительно по прямому назначению, описанному в данном руководстве.
- Любое техническое обслуживание должно производиться квалифицированным техническим специалистом.
- Утилизировать упаковочный материал изделия необходимо в соответствии с нормами местного законодательства.
- Во избежание поражения электрическим током перед выполнением технического обслуживания или замены деталей отключите устройство от сети питания.

## Краткий обзор холодильника

Фактический внешний вид и вид идущих в комплекте с холодильником комплектующих может зависеть от модели и региона.



- 01 Дверной лоток
- 02 Крышка верхней полки \*
- 03 Полка морозильной камеры
- 04 Ящик морозильной камеры
- 05 Малый льдогенератор \*
- 06 Контейнер для кубиков льда \*
- 07 Нижний ящик

\* только в применимых моделях

## 📖 ПРИМЕЧАНИЕ

- Для обеспечения оптимального энергопотребления убедитесь, что все полки, ящики и корзины установлены на своих исходных местах.

# Установка

## Пошаговая установка

### ШАГ 1 Выбор места

#### Требования к месту расположения:

- Твердое ровное место без ковровых покрытий или настилов, которые могут затруднять вентиляцию
- Отсутствие прямых солнечных лучей
- Достаточно места для открытия и закрытия дверей
- Вдали от источников тепла
- Достаточно места для технического обслуживания и ухода
- Диапазон температур: от 10 °С до 43 °С

#### Эффективный диапазон температур

Холодильник создан для стабильной работы в диапазоне температур, который определяется его классом.

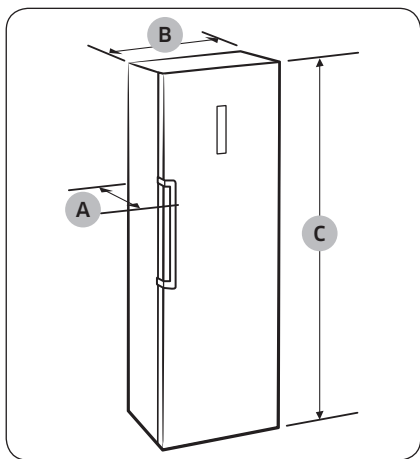
Класс	Обозначение	Диапазон температур в помещении (°С)	
		IEC 62552 (ISO 15502)	ISO 8561
Умеренный расширенный	SN	от +10 до +32	от +10 до +32
Умеренный	N	от +16 до +32	от +16 до +32
Субтропический	ST	от +16 до +38	от +18 до +38
Тропический	T	от +16 до +43	от +18 до +43

#### ПРИМЕЧАНИЕ

Эффективность охлаждения и энергопотребления холодильника может зависеть от окружающей температуры, частоты открытия/закрытия дверей и его места расположения. Рекомендуется поддерживать соответствующую температуру.

## Зазор

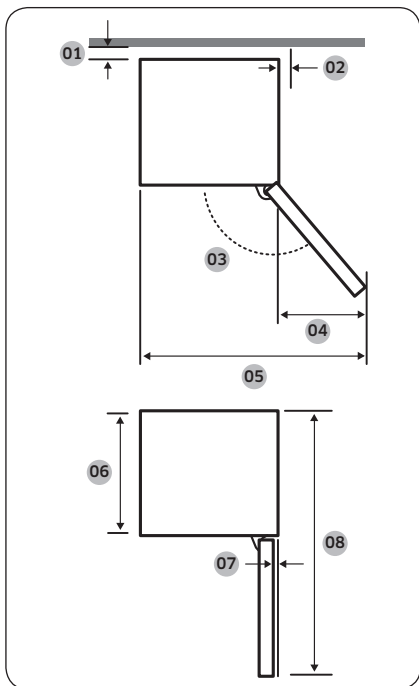
Требования к размерам пространства для размещения устройства см. на приведенных ниже рисунках и в таблицах.



Глубина «А»	688
Ширина «В»	595
Общая высота «С»	1853

(единица измерения: мм)

# Установка



01	Рекомендуется более 50 мм
02	Рекомендуется более 12 мм
03	92°
04	57,5
05	648
06	575
07	5,5
08	1194

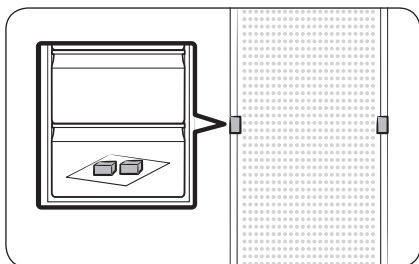
(единица измерения: мм)

Установка

## ПРИМЕЧАНИЕ

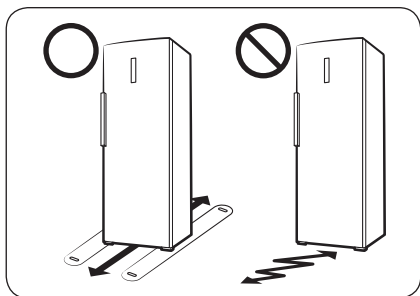
Приведенные в таблице значения могут отличаться в зависимости от метода измерения.

## ШАГ 2 Разделение (только в применимых моделях)



1. Откройте дверцы и найдите разделители (2 шт).
2. Распакуйте оба разделителя и прикрепите их к задней стенке холодильника, как показано на рисунке. Они помогают перемещать воздух к задней стенке и снижают энергопотребление.

### ШАГ 3 Напольное покрытие



- Поверхность для установки должна выдерживать вес полностью загруженного холодильника.
- Чтобы не повредить напольное покрытие, подложите по большому куску картона под каждую ножку холодильника.
- Как только холодильник будет установлен в нужное положение, старайтесь его не двигать, чтобы не повредить пол. При необходимости подстелите толстую бумагу или ткань (например старый ковер) там, где будете двигать холодильник.

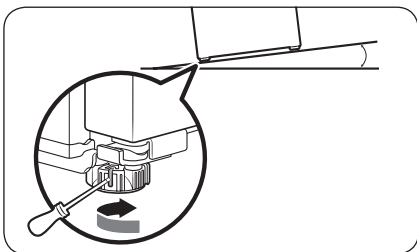
# Установка

## ШАГ 4 Регулировка выравнивающих ножек

### ⚠ ВНИМАНИЕ

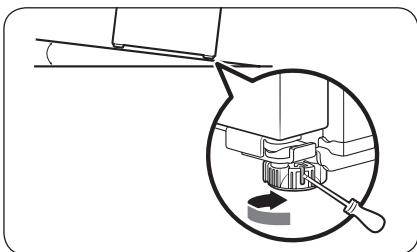
- Выравнивать холодильник следует на ровной и твердой поверхности. Несоблюдение этого требования может привести к повреждению холодильника или к травмам.
- Для выравнивания холодильник должен быть пустым. Убедитесь, что в холодильнике нет продуктов.
- По соображениям безопасности переднюю сторону следует сделать немного выше задней.

Холодильник можно выровнять с помощью передних ножек, на которых имеются специальные винты для выравнивания (регулируемые винты). Для выравнивания следует использовать плоскую отвертку.



### Для настройки высоты левой стороны:

Вставьте плоскую отвертку в регулировочный винт на передней левой ножке. Для увеличения высоты поверните регулировочный винт по часовой стрелке, а для уменьшения – против часовой стрелки.



### Для настройки высоты правой стороны:

Вставьте плоскую отвертку в регулировочный винт на передней правой ножке. Для увеличения высоты поверните регулировочный винт по часовой стрелке, а для уменьшения – против часовой стрелки.





---

## ШАГ 5 Первоначальные настройки

---

После выполнения следующих шагов холодильник начнет полноценно работать.

1. Удалите с углов каждой полки наклейки из вспененного полиэтилена, используемые для защиты холодильника от повреждений при транспортировке.
2. Подключите кабель питания к розетке, чтобы включить холодильник.
3. Откройте дверцу и проверьте, работает ли внутреннее освещение.
4. Установите самую низкую возможную температуру и подождите, пока температура холодильника не достигнет заданного значения. Теперь холодильник готов к использованию.

### ПРИМЕЧАНИЕ

При включении питания холодильника подается звуковой сигнал. Для отключения сигнала нажмите кнопку **Freezer (Морозильная камера)**.

---

## ШАГ 6 Окончательная проверка

---

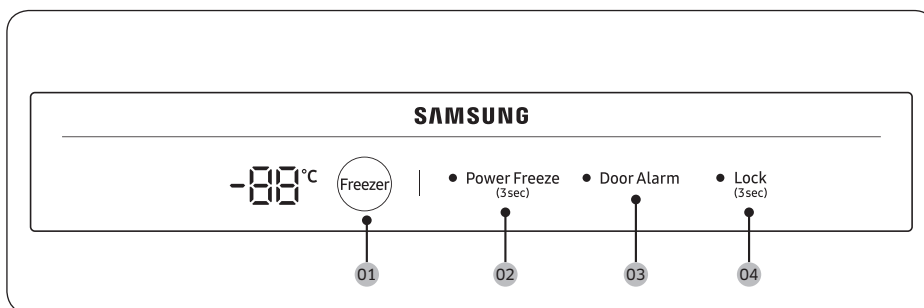
Когда установка будет завершена, убедитесь, что:

- холодильник подключен к сетевой розетке и правильно заземлен;
- холодильник установлен на плоской и ровной поверхности, имея необходимый зазор между ним и стеной или корпусом другого устройства;
- холодильник стоит ровно и устойчиво;
- дверца свободно открывается и закрывается, а внутреннее освещение включается автоматически при открытии.



# Эксплуатация

## Панель функций



01 Freezer (Морозильная камера)

02 Power Freeze (Быстрое замораживание)

03 Door Alarm (Сигнал при открытой дверце)


04 Lock (Блокировка)

### 01 Морозильная камера

Freezer (Морозильная камера)	Кнопка <b>Freezer (Морозильная камера)</b> используется для установки температуры морозильной камеры. Доступный диапазон температур: от -15 °C до -23 °C (по умолчанию: -19 °C).
---------------------------------	---



## 02 Быстрое замораживание (3 сек.)

<p><b>Power Freeze (Быстрое замораживание)</b></p>	<p>Функция Быстрое замораживание ускоряет процесс заморозки благодаря максимальной скорости вентилятора. Морозильная камера будет работать на полную мощность 50 часов, после чего температура возвратится к предыдущему заданному значению.</p> <ul style="list-style-type: none"> <li>• Для включения функции Быстрое замораживание нажмите кнопку <b>Power Freeze (Быстрое замораживание)</b> и удерживайте ее в течение 3 секунд. В левой части кнопки загорается светодиодный индикатор, и процесс замораживания ускоряется соответствующей функцией холодильника.</li> <li>• Для выключения этой функции нажмите кнопку <b>Power Freeze (Быстрое замораживание)</b> еще раз и удерживайте ее в течение 3 секунд. Температура морозильной камеры вернется к предыдущему заданному значению.</li> <li>• Для заморозки большого количества продуктов режим Быстрое замораживание необходимо включить не менее чем за 20 часов до загрузки продуктов в морозильную камеру.</li> </ul> <p> <b>ПРИМЕЧАНИЕ</b></p> <ul style="list-style-type: none"> <li>• Использование режима Быстрое замораживание увеличивает энергопотребление. Если вы не собираетесь использовать этот режим, выключите его и верните температуру к предыдущему заданному значению.</li> <li>• Для быстрой заморозки большого количества продуктов извлеките ящики и воспользуйтесь прилагаемой полкой.</li> </ul>
--	--

## 03 Сигнал при открытой дверце

<p><b>Door Alarm (Сигнал при открытой дверце)</b></p>	<p>Для оповещения можно установить специальный сигнал. Если любую дверцу холодильника оставить открытой более чем на 2 минуты, будет подан звуковой сигнал, а светодиодный индикатор в левой части кнопки начнет мигать. Включать и отключать сигнал можно нажатием кнопки <b>Door Alarm (Сигнал при открытой дверце)</b>.</p>
---	--

## 04 Блокировка (3 сек.)

<p><b>Lock (Блокировка)</b></p>	<p>Для предотвращения случайных изменений настроек нажмите и удерживайте кнопку <b>Lock (Блокировка)</b> в течение 3 секунд для активации функции Блокировка. Все элементы управления будут заблокированы, а в левой части кнопки включится светодиодный индикатор.</p> <p>Для выключения этой функции еще раз нажмите кнопку и удерживайте ее в течение 3 секунд. Элементы управления станут снова доступны.</p>
---------------------------------	---

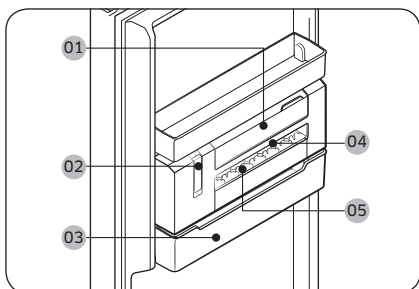


# Эксплуатация

## Особенности

Фактический внешний вид и предоставляемые особые функции холодильника могут различаться в зависимости от модели и конкретной страны.

### Малый льдогенератор (только в соответствующих моделях)

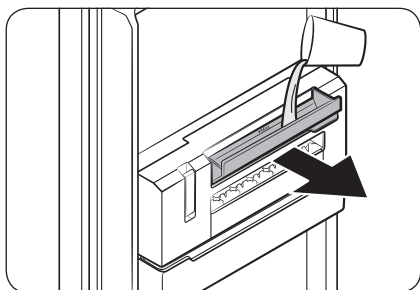


- 01 Контейнер для воды
- 02 Рычаг льдогенератора
- 03 Ведерко для льда
- 04 Лоток для льда
- 05 Крышка лотка для льда

### ПРИМЕЧАНИЕ

Если вы не собираетесь готовить лед, снимите малый льдогенератор, чтобы освободить больше места для хранения продуктов. В этом случае **ведерко для льда** можно использовать в качестве универсального контейнера.

## Ручная подача льда



1. Потяните за рукоятку **контейнера для воды**, чтобы открыть его, и наполните контейнер водой до отметки максимального уровня. Аккуратно закройте контейнер, чтобы вода не выплеснулась или не вытекла.

### ⚠ ВНИМАНИЕ

- Не заполняйте контейнер выше отметки максимального количества воды. Излишнее количество воды может привести к застреванию и неправильной подаче льда.
- Используйте только питьевую воду. Другие жидкости, например, зеленый чай или молоко, могут подаваться плохо.
- Аккуратно закройте **контейнер для воды**. В противном случае вода может выплеснуться или вытечь.

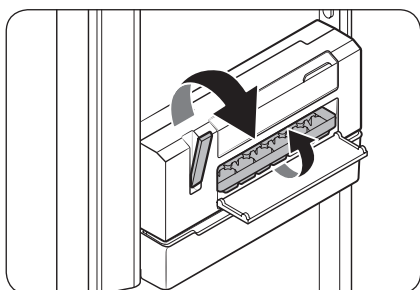
### 📖 ПРИМЕЧАНИЕ

- В случае протекания воды откройте **контейнер для воды** и убедитесь в том, что канал контейнера для воды, ведущий к **лотку для льда**, не замерз. Если канал замерз, налейте в **контейнер для воды** теплую воду до отметки максимального уровня. Подождите, пока канал оттает.
- Рекомендуется регулярно очищать канал контейнера для воды, ведущий к **лотку для льда**, ввиду высокой вероятности замерзания канала.

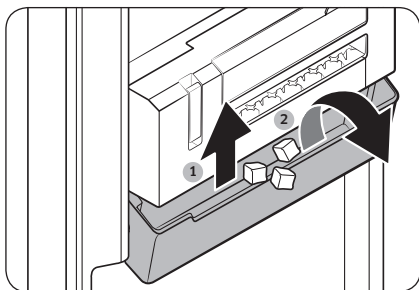
2. Убедитесь, что лед полностью замерз. Только после полного замерзания льда потяните **рычаг льдогенератора**. После этого **лоток для льда** начнет вращаться и подавать лед в **ведерко для льда**.

### ⚠ ВНИМАНИЕ

- Запрещается использовать рычаг, пока лед полностью не замерз. Полузамерзший лед может застрять и повредить **ведерко для льда**.



# Эксплуатация



3. Чтобы подать лед, слегка приподнимите **ведерко для льда** и наклоните его вперед.

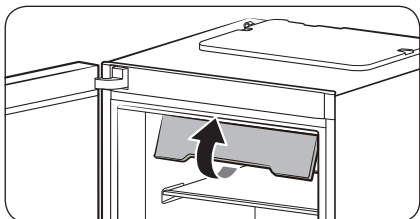
## ⚠ ВНИМАНИЕ

- Не наклоняйте **ведерко для льда**, не приподняв его. Это может привести к поломке **ведерка для льда**.
- Для приготовления льда запрещается заливать воду напрямую в **ведерко для льда**. Это может привести к поломке **ведерка для льда**.
- Не оставляйте дверцу морозильной камеры открытой. Лед в **ведерке для льда** может растаять и застрять.
- В случае отключения электричества перед приготовлением льда следует опустошить **ведерко для льда**.
- Используйте только питьевую воду.

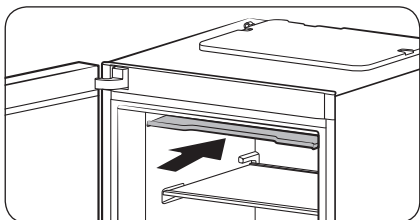
## 📖 ПРИМЕЧАНИЕ

- В зависимости от степени заморозки, кубики льда могут подаваться не сразу. В этом случае попробуйте потянуть за рычаг несколько раз.
- Если лед не подается из-за того, что было залито слишком большое количество воды, вытащите и опорожните **лоток для льда**. Если проблему не удастся решить таким способом, снимите малый льдогенератор и опустошите его.

### Открытие крышки верхней полки (только в соответствующих моделях)



1. До упора поднимите передний край крышки верхней полки.



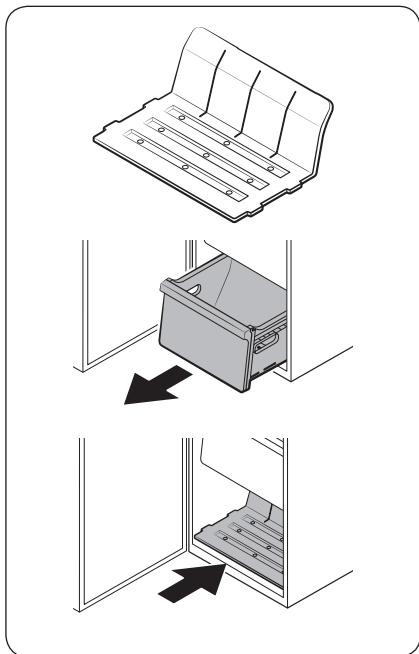
2. Затем продвиньте крышку внутрь в крайнее положение.

#### ПРИМЕЧАНИЕ

- Перед тем как извлечь объект из морозильной камеры или поместить его в морозильную камеру, нужно сложить крышку верхней полки.
- Крышка верхней полки съемная. Можно снять крышку, если вы не планируете ее использовать.

# Эксплуатация

## Увеличение пространства для хранения (только в соответствующих моделях)



Чтобы увеличить пространство для хранения, снимите крышку верхней полки, извлеките все 4 ящика и вставьте во внутреннюю нижнюю часть основного блока полку из комплекта (см. рисунок). Затем извлеките малый льдогенератор.

### ПРИМЕЧАНИЕ

- Отсутствие крышки верхней полки и ящиков не влияет на температурные и механические характеристики морозильной камеры.
- Заявленный объем морозильной камеры рассчитан при отсутствии ящиков и крышки верхней полки и установленной полке из комплекта поставки.



# Обслуживание

## Перестановка дверцы

### ⚠ ПРЕДУПРЕЖДЕНИЕ

- Гарантия не распространяется на случаи неудачной перестановки дверцы и ущерб, причиненный имуществу в результате действий неквалифицированных специалистов.
- Прежде чем приступить к перестановке дверцы, убедитесь в том, что холодильник отключен от источника электропитания.
- После завершения перестановки дверцы необходимо подождать не менее часа. Это позволит избежать возможных ударов током.
- Перестановка дверец должна выполняться специалистами по сервисному обслуживанию, имеющими лицензию Samsung. Гарантия на данную операцию не распространяется, поэтому она производится за ваш счет.

### ⚠ ВНИМАНИЕ

Дверца тяжелая. Перестановка дверцы должна осуществляться как минимум двумя людьми. В противном случае это может привести к травме.

### Необходимые инструменты (не входят в комплект поставки)



Крестообразная  
отвертка



Плоская отвертка



Разводной ключ



Гаечный ключ 8 мм  
(для болтов)

### Принадлежности

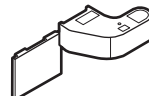
Внешний вид указанных далее принадлежностей может различаться в зависимости от модели.



Верхняя правая дверная петля



Верхняя левая крышка дверцы



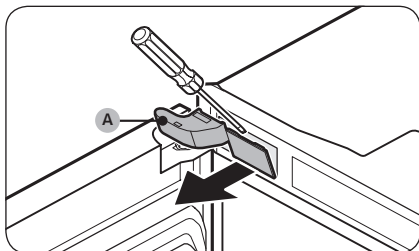
Крышка верхней правой дверной  
петли

### ⚠ ВНИМАНИЕ

В процессе перестановки дверец все мелкие детали (винты, заглушки и т. п.) следует хранить в недоступном для детей месте из соображений безопасности.

# Обслуживание

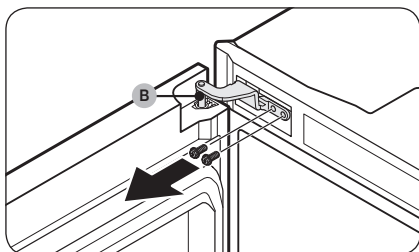
## Пошаговые инструкции



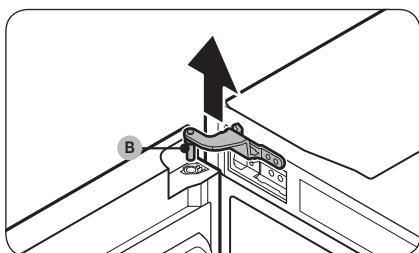
1. Снимите крышку верхней правой дверной петли (A) с помощью плоской отвертки.

### ПРИМЕЧАНИЕ

Поместите снятую деталь в надежное место для дальнейшего использования.



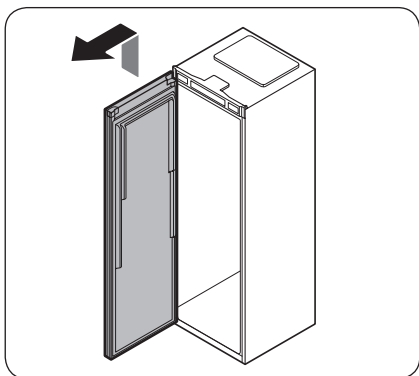
2. Гаечным ключом (8 мм) выкрутите винты, которыми крепится верхняя левая дверная петля (B).



3. Поднимите верхнюю левую дверную петлю (B), чтобы снять ее.

### ПРИМЕЧАНИЕ

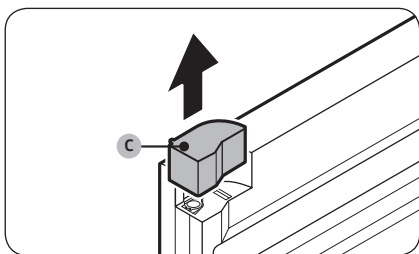
Поместите снятую деталь в надежное место для дальнейшего использования.



4. Поднимите дверцу, чтобы снять ее с нижней петли.

**⚠ ВНИМАНИЕ**

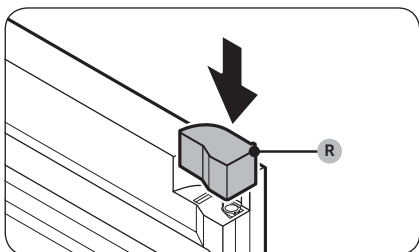
Дверца тяжелая. При демонтаже дверцы следует проявлять осторожность во избежание травм и повреждений.



5. Снимите верхнюю правую крышку дверцы (C) с дверцы.

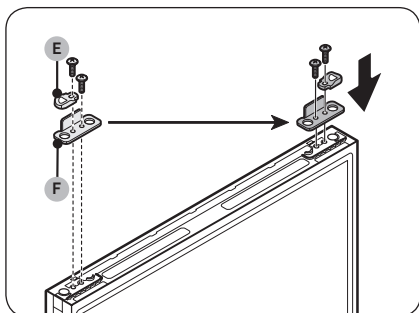
**📄 ПРИМЕЧАНИЕ**

Поместите снятую деталь в надежное место для дальнейшего использования.

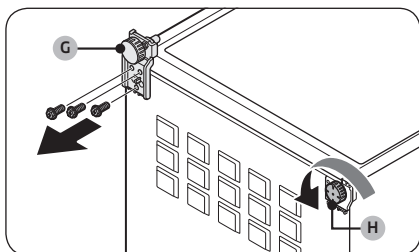


6. Прикрепите входящую в комплект поставки верхнюю левую крышку дверцы (R) к дверце.

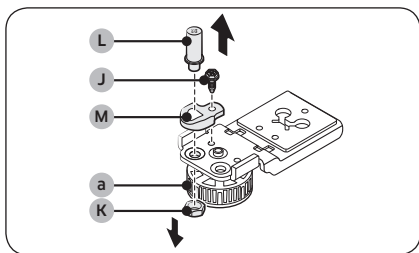
## Обслуживание



7. В нижней части дверцы удалите **проставку кулачка дверцы (E)** и **ограничитель дверцы (F)** именно в таком порядке.
  - Крестообразной отверткой выкрутите винт, которым крепится каждый элемент.
8. Прикрепите к противоположной стороне дверцы **ограничитель дверцы (F)** и **проставку кулачка дверцы (E)** именно в таком порядке.
  - Закрепите винтом каждый элемент с помощью крестообразной отвертки.



9. Осторожно положите холодильник.
10. Удалите **нижнюю петлю (G)**.
  - Гаечным ключом (8 мм) выкрутите винты, которыми крепится **нижняя петля (G)**.
11. Поверните **выравнивающую ножку (H)** против часовой стрелки, чтобы удалить ее.

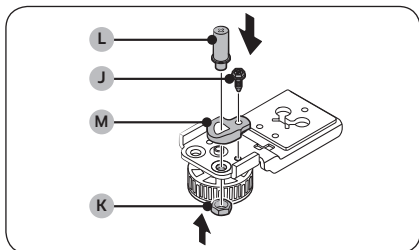


12. Гаечным ключом (8 мм) удалите **винт (J)**.
13. Разводным ключом удалите **гайку оси (K)**.

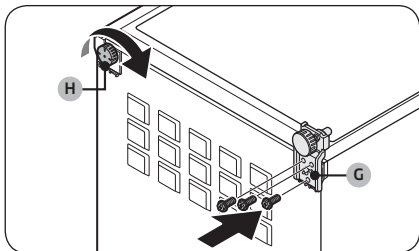
### ПРИМЕЧАНИЕ

Если необходимо, ослабьте **регулировочный винт (a)** при удалении **гайки оси (K)**.

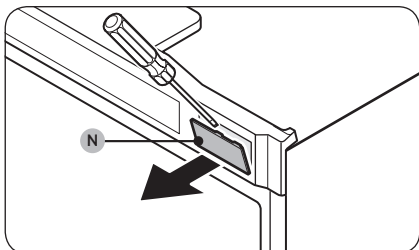
14. Удалите **ось петли (L)** крестообразной отверткой.
15. Удалите **проставку кулачка петли (M)**.



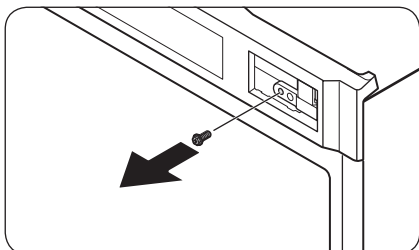
16. Установите **проставку кулачка петли (M)** на противоположную сторону нижней петли.
17. Закрепите крестообразной отверткой **ось петли (L)**.
18. Закрепите разводным ключом **гайку оси (K)**.
19. Закрепите гаечным ключом (8 мм) **винт (J)**.



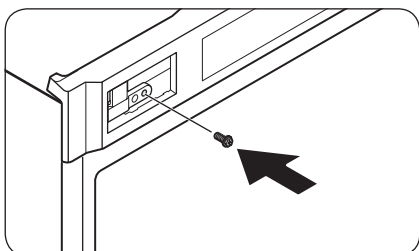
20. Прикрепите **нижнюю петлю (G)** к противоположной стороне.
  - Закрепите гаечным ключом (8 мм) **нижнюю петлю (G)** с помощью винтов.
21. Прикрепите **выравнивающую ножку (H)** к противоположной стороне.
22. Осторожно поставьте холодильник.



23. Удалите **крышку винта (N)** с помощью плоской отвертки.

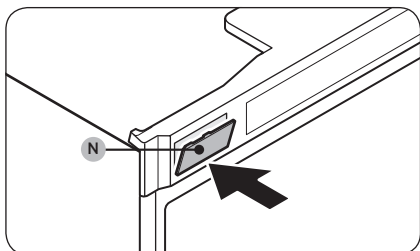


24. Удалите винт крестообразной отверткой.

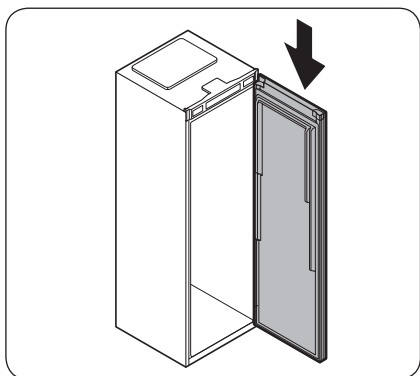


25. Крестообразной отверткой вкрутите винт в отверстие на противоположной стороне.

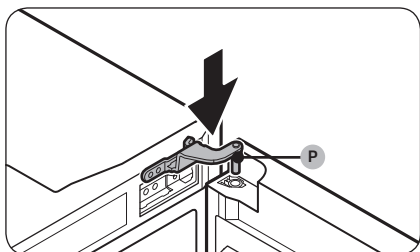
## Обслуживание



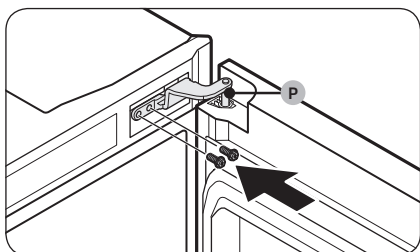
26. Прикрепите крышку винта (N) к противоположной стороне.



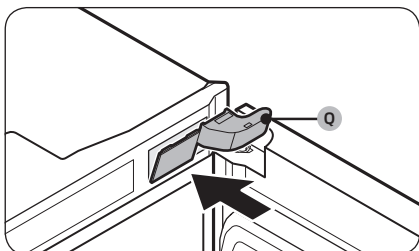
27. Установите дверь на нижнюю петлю.



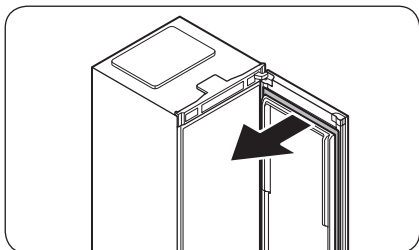
28. Вставьте входящую в комплект поставки верхнюю правую петлю дверцы (P) в дверцу.



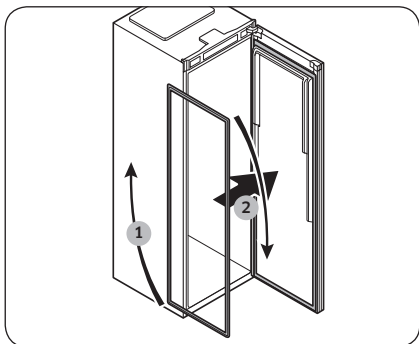
29. Закрепите гаечным ключом (8 мм) верхнюю правую петлю дверцы (P) с помощью винтов.



30. Прикрепите входящую в комплект поставки крышку верхней правой петли дверцы (Q).



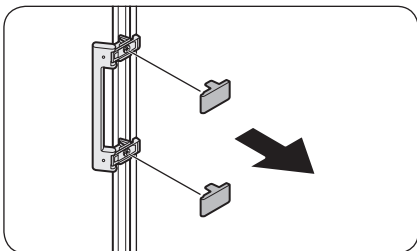
31. Отсоедините уплотнитель дверцы.



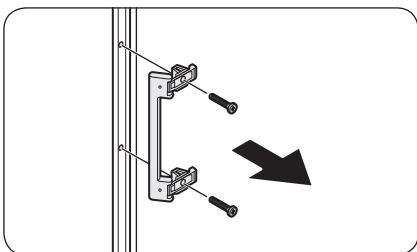
32. Поверните уплотнитель дверцы на 180° и прикрепите его к дверце.

# Обслуживание

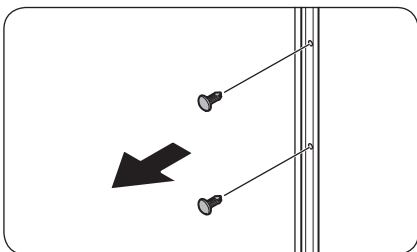
## Перестановка ручки дверцы



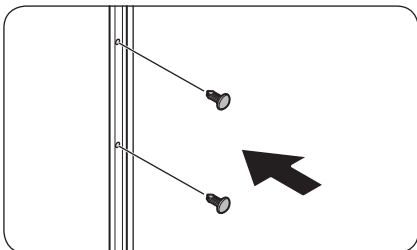
1. Снимите крышки ручки.



2. Удалите крестообразной отверткой винты и отсоедините ручку.

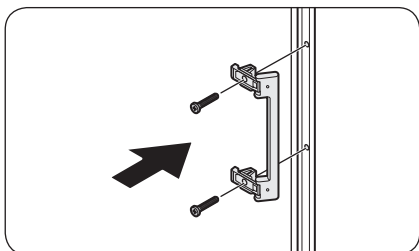


3. Плоской отверткой удалите заглушки из отверстий на противоположной стороне дверцы.

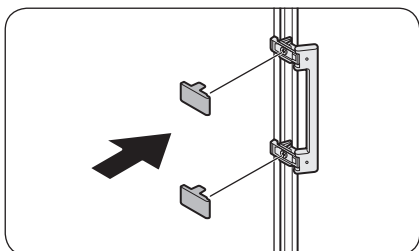


4. Вставьте заглушки отверстий в те отверстия, к которым ранее крепилась ручка.





5. Установите ручку на противоположную сторону дверцы, совмещая отверстия на ручке и дверце.
6. Крестообразной отверткой прикрепите ручку с помощью винтов.

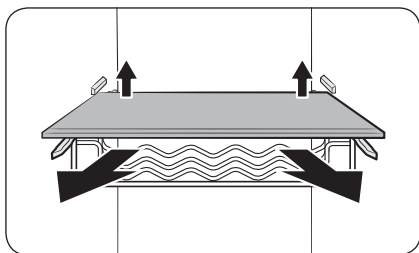


7. Установите крышки ручки.

# Обслуживание

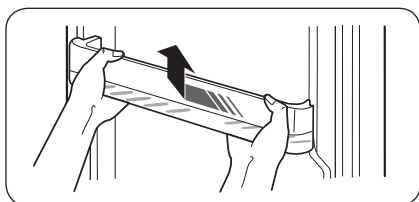
## Использование и уход

### Полки



Слегка приподнимите заднюю часть полки, чтобы вытащить ее.

### Дверные лотки

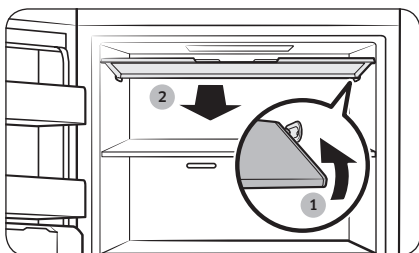


Слегка приподнимите и извлеките дверной лоток.

#### ⚠ ВНИМАНИЕ

Во избежание возникновения опасных ситуаций следует опорожнить дверные лотки перед их извлечением.

### Крышка верхней полки (только в соответствующих моделях)



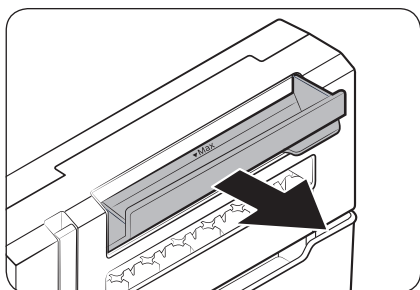
1. Продвиньте внутрь правую сторону крышки, чтобы отсоединить крышку.
2. Затем извлеките крышку, приподняв ее и потянув на себя.

## Малый льдогенератор (только в соответствующих моделях)

### ПРИМЕЧАНИЕ

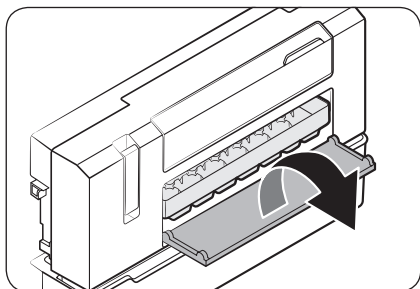
- Во время очистки компонентов малого льдогенератора, например **контейнера для воды**, **ведерка для льда** и **лотка для льда**, убедитесь в том, что они полностью высохли после очистки.
- После очистки необходимо всегда просушивать внутренние и внешние компоненты блока малого льдогенератора. Остатки влаги могут привести к неисправности рычага льдогенератора. В этом случае малый льдогенератор необходимо полностью просушить в течение 2-3 дней. После этого попробуйте еще раз.

### Удаление элементов



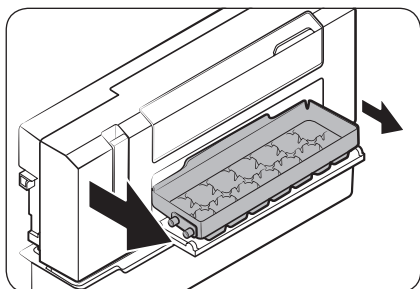
#### Контейнер для воды

Откройте полностью **контейнер для воды** и вытяните его.



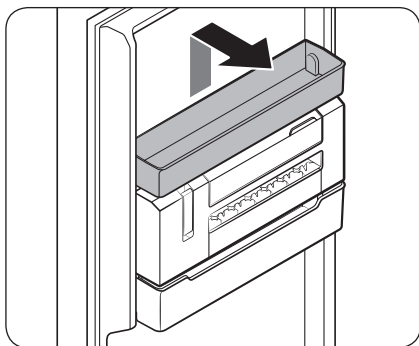
#### Лоток для льда

1. Откройте крышку лотка для льда, чтобы получить доступ к лотку для льда.



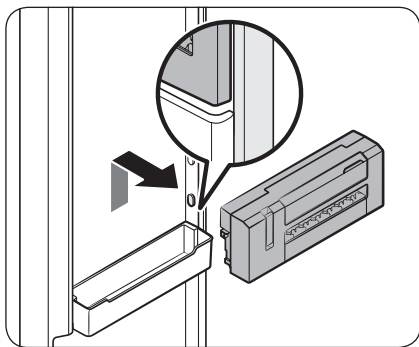
2. Слегка вытяните левую сторону **лотка для льда**, а затем потяните за правую сторону, чтобы извлечь лоток.

# Обслуживание



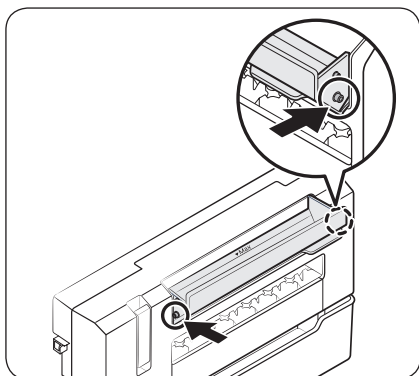
## Малый льдогенератор

1. Сначала снимите multifunctional container, который находится непосредственно над малым льдогенератором.



2. Удерживая обеими руками малый льдогенератор в указанном месте с обеих сторон, приподнимите его и потяните на себя.

## Установка элементов на место



## Контейнер для воды

Зафиксируйте обе стороны контейнера для воды на соответствующих крюках на корпусе контейнера. Щелчок свидетельствует о корректной фиксации.



---

## Очистка

---

### Внутренняя и наружная часть

#### ПРЕДУПРЕЖДЕНИЕ

- Не используйте для очистки холодильника бензол, растворитель или домашние/автомобильные моющие средства (например Clorox™). Эти вещества могут повредить поверхность холодильника или вызвать возгорание.
- Не брызгайте водой на холодильник. Это может привести к поражению электрическим током.

Регулярно удаляйте сухой тканью все посторонние объекты (пыль, вода) с сетевой вилки и контактов.

1. Отключите кабель питания.
2. Внешние и внутренние поверхности холодильника вытирайте смоченной салфеткой из мягкой безворсовой ткани или бумажным полотенцем.
3. После окончания очистки протрите насухо поверхности с помощью сухой ткани или бумажных полотенец.
4. Подключите кабель питания.

---

## Замена деталей

---

### Светодиодные лампы

Для замены ламп в холодильнике обратитесь в местный сервисный центр Samsung.

#### ПРЕДУПРЕЖДЕНИЕ

- Лампы не являются элементом, который может обслуживаться пользователем. Не пытайтесь самостоятельно заменить лампы. Это может привести к поражению электрическим током.

### Дверная панель

Для приобретенного холодильника BESPOKE вы можете выбрать любую из доступных дверных панелей. Приобретите дверную панель в розничном магазине Samsung, и уполномоченный специалист по установке установит ее.

#### ВНИМАНИЕ

- Попытка самостоятельно снять или установить дверную панель может привести к повреждению изделия или травме. В случае возникновения проблем с дверной панелью обратитесь в сервисный центр Samsung.
- За замену панели даже в течение гарантийного срока может взиматься плата за обслуживание.

---

## Установка пары холодильников

---

Этот холодильник можно установить в паре с другим. Для получения дополнительной информации об установке пары холодильников обратитесь в розничный магазин Samsung, в котором вы приобрели холодильник.

#### ПРИМЕЧАНИЕ

- Для установки пары холодильников следует приобрести необходимые установочные комплекты.
- Рекомендуемые размеры места для установки можно узнать в розничном магазине Samsung. Обеспечение рекомендуемого пространства для установки оптимизирует энергоэффективность холодильников.



# Устранение неисправностей

Прежде чем обращаться в сервисный центр, ознакомьтесь с данным разделом. Звонки, связанные с нормальными ситуациями (при отсутствии дефектов оборудования), оплачиваются за счет пользователя.

## Общие неисправности

### Температура

Неисправность	Возможные причины	Способ устранения
<b>Морозильная камера не работает.</b> В морозильной камере сохраняется слишком высокая температура.	<ul style="list-style-type: none"> <li>Неправильно подключен кабель питания.</li> </ul>	<ul style="list-style-type: none"> <li>Подключите кабель питания правильно.</li> </ul>
	<ul style="list-style-type: none"> <li>Неправильно выполнена регулировка температуры.</li> </ul>	<ul style="list-style-type: none"> <li>Установите более низкую температуру.</li> </ul>
	<ul style="list-style-type: none"> <li>Холодильник расположен рядом с источником тепла или на солнце.</li> </ul>	<ul style="list-style-type: none"> <li>Установите холодильник подальше от источников тепла и в защищенном от прямых солнечных лучей месте.</li> </ul>
	<ul style="list-style-type: none"> <li>Зазор между задней и боковыми стенками холодильника и расположенными поблизости объектами слишком мал.</li> </ul>	<ul style="list-style-type: none"> <li>Рекомендуемый зазор между холодильником и ближайшими стенами (или шкафами) – не менее 50 мм.</li> </ul>
	<ul style="list-style-type: none"> <li>Холодильник перегружен. Продукты загораживают вентиляционные отверстия холодильника.</li> </ul>	<ul style="list-style-type: none"> <li>Не перегружайте холодильник. Следите за тем, чтобы продукты не мешали вентиляции.</li> </ul>
<b>Морозильная камера слишком сильно охлаждает продукты.</b>	<ul style="list-style-type: none"> <li>Неправильно выполнена регулировка температуры.</li> </ul>	<ul style="list-style-type: none"> <li>Установите более высокую температуру.</li> </ul>
<b>Внутренняя стенка сильно нагревается.</b>	<ul style="list-style-type: none"> <li>Во внутренней стенке холодильника находится теплостойкий трубопровод.</li> </ul>	<ul style="list-style-type: none"> <li>Для предотвращения образования конденсата холодильник оснащен теплостойким трубопроводом, который находится в передних углах. При повышении температуры окружающей среды эффективность данного оборудования может снизиться. Это не является дефектом системы.</li> </ul> 

## Запах

Неисправность	Возможные причины	Способ устранения
В холодильнике появились запахи.	• Испорченные продукты.	• Вымойте холодильник и уберите испорченные продукты.
	• Сильно пахнущие продукты.	• Убедитесь, что сильно пахнущие продукты хорошо упакованы.

## Иней

Неисправность	Возможные причины	Способ устранения
Иней вокруг вентиляционных отверстий.	• Продукты перекрывают вентиляционные отверстия.	• Убедитесь, что продукты не перекрывают вентиляционные отверстия холодильника.
Иней на внутренних стенках.	• Дверца закрывается недостаточно плотно.	• Убедитесь, что продукты не мешают дверце закрываться. Очистите уплотнение дверцы.
Фрукты и овощи замерзают.	• Фрукты или овощи хранятся в зоне свежести / отделении Chef Zone.	• Зона свежести / отделение Chef Zone предназначены только для мяса и рыбы.

## Конденсат

Неисправность	Возможные причины	Способ устранения
На внутренних стенках образуется конденсат.	• Если оставить дверцу открытой, в холодильник попадает влага.	• Удалите влагу и не открывайте дверцу какое-то время.
	• Продукты с высоким содержанием влаги.	• Убедитесь, что продукты хорошо упакованы.

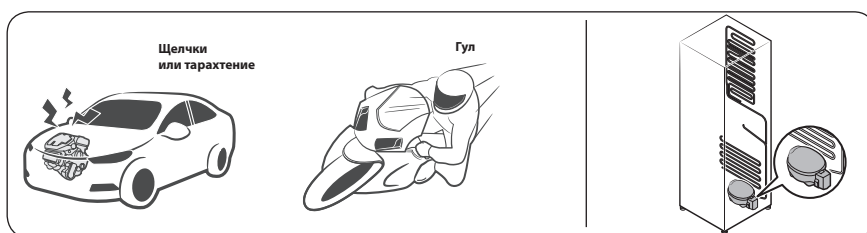
# Устранение неисправностей

## Холодильник издает странные звуки?

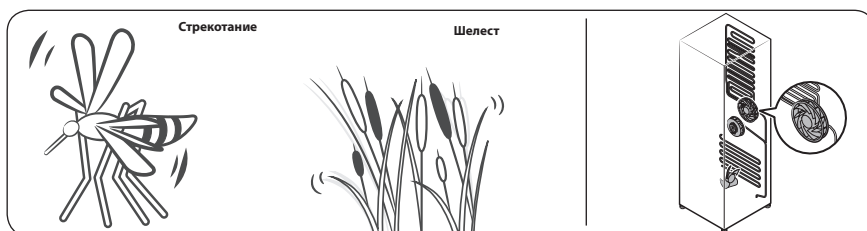
Прежде чем обращаться в сервисный центр, ознакомьтесь с данным разделом. Звонки, связанные с нормальными звуками работы холодильника, оплачиваются за счет пользователя.

Следующие звуки являются нормальными:

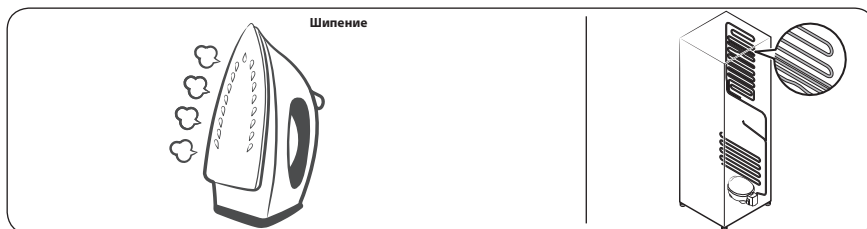
- Начиная или завершая работу, холодильник может издавать звуки, похожие на звук запуска автомобильного двигателя. После стабилизации работы громкость звука снижается.



- При работе вентилятора холодильник может издавать указанные ниже звуки. Когда холодильник достигнет заданной температуры, вентилятор прекратит издавать шум.



- Во время размораживания на нагреватель может капать вода, издавая шипение.

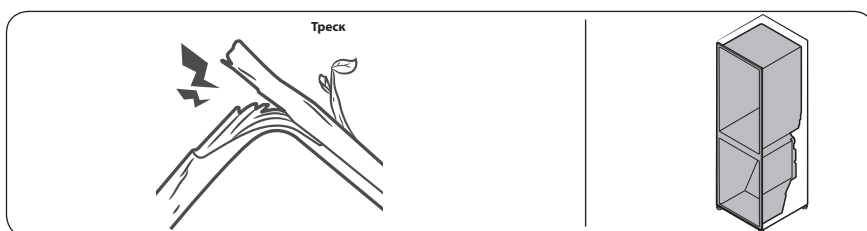




- В режиме охлаждения и заморозки газообразный хладагент циркулирует по герметичным трубам, издавая булькающие звуки.






- При повышении или снижении температуры холодильника пластмассовые элементы сжимаются или расширяются, издавая стук. Эти звуки также слышны во время размораживания или при работе электронных узлов холодильника.



- Для моделей с льдогенератором: Когда кран подачи воды открывается для заполнения льдогенератора, может раздаваться жужжание.
- При открывании и закрывании дверцы холодильника из-за перепадов давления могут раздаваться шипящие и свистящие звуки.

Информация о классе энергоэффективности (только для России)

МОДЕЛЬ		RZ32T7435AP	
Изготовитель		<b>SAMSUNG</b>	
Тип бытового холодильника		Морозильник типа шкаф	
Автоматическая система разморозки (No Frost)		Да	
Климатический класс		SN, N, ST, T	
Класс защиты от поражения током		I	
Полезный объем (литры)	Общий полезный объем (л)	315	
	Общий объем для хранения свежих продуктов (л)	-	
	Общий объем для хранения замороженных продуктов (л)		315
			-
Номинальное напряжение и частота (В, Гц)		220-240, 50	
Полная входная мощность (Ампер)		2,0	
Максимальная мощность осветительной лампы (Вт)		LED 2,0	
Уровень энергоэффективности		A+	
Потребление электроэнергии (кВт·ч /год)		277	
Мощность замораживания (кг/24ч)		21	
Символ маркировки самого холодного отделения			
Хладагент и его масса (г)		R-600a, 62	
Корректированный уровень звуковой мощности (дБА)		39	
Вес в упаковке (кг)		85	
Вес без упаковки (кг)		90	
Габариты в упаковке (ШхГхВ) (мм)		646 x 760 x 1950	
Габариты без упаковки (ШхГхВ) (мм)		595 x 688 x 1853	
Характеристики энергетической эффективности определены согласно Приказу Министерства промышленности и торговли РФ от 29 Апреля 2010 г. №357			

# Заметки

---

Подлежит использованию по назначению в нормальных условиях  
Рекомендуемый период : 7 лет

Изготовитель : Лот Ай-11, D2 стрит, Хай-Тек Парк,  
Тан Ньён Фу Би Уорд, Тудук Сити, Хошимин Сити, Вьетнам  
Поставщик : ООО "Самсунг Электроникс Рус Компани",  
Российская Федерация, 123242, г. Москва, Новинский бульвар, д. 31, помещение 1, 2

Связывайтесь с SAMSUNG по всему миру

Если у вас есть предложения или вопросы по продукции Samsung, обращайтесь, пожалуйста, в информационный центр компании Samsung.

Страна	Контактный центр	Веб-сайт
RUSSIA	8-800-555-55-55	<a href="http://www.samsung.com/ru/support">www.samsung.com/ru/support</a>
BELARUS	810-800-500-55-500	<a href="http://www.samsung.com/support">www.samsung.com/support</a>
GEORGIA	0-800-555-555	<a href="http://www.samsung.com/support">www.samsung.com/support</a>
ARMENIA	0-800-05-555	<a href="http://www.samsung.com/support">www.samsung.com/support</a>
AZERBAIJAN	0-88-555-55-55	<a href="http://www.samsung.com/support">www.samsung.com/support</a>
KAZAKHSTAN	8-10-800-500-55-500 (GSM: 7799)	<a href="http://www.samsung.com/kz_ru/support">www.samsung.com/kz_ru/support</a>
UZBEKISTAN	00-800-500-55-500 (GSM: 7799)	<a href="http://www.samsung.com/uz_ru/support">www.samsung.com/uz_ru/support</a>
KYRGYZSTAN	00-800-500-55-500 (GSM: 9977)	<a href="http://www.samsung.com/support">www.samsung.com/support</a>
TAJKIKISTAN	8-10-800-500-55-500 (GSM: 8888)	<a href="http://www.samsung.com/support">www.samsung.com/support</a>
MONGOLIA	1800-25-55	<a href="http://www.samsung.com/support">www.samsung.com/support</a>



DA68-03561V-01



# Тоңазытқыш

Пайдаланушы нұсқаулығы  
(мұздатқыш үшін)

RZ32\*



Жеке тұратын құрылғы

**SAMSUNG**

# Мазмұны

Қауіпсіздік туралы ақпарат	<b>3</b>
Қауіпсіздікке қатысты маңызды белгілер және сақтық шаралары:	6
Тасымалдау және орнатуға қатысты қатаң ескертулер	7
Орнатуға қатысты қатаң ескертулер	7
Орнатуға қатысты ескертулер	11
Пайдалануға қатысты қатаң ескертулер	12
Пайдалануға қатысты ескертулер	17
Пайдалану кезіндегі сақтық шаралар	17
Тазарту кезіндегі сақтық шаралары	19
Құрылғыны қоқысқа тастауға қатысты қатаң ескертулер	20
Құрылғыны дұрыс пайдалануға арналған қосымша кеңес	21
Қуатты үнемдеу туралы кеңес	22
Бұл құрылғы үйде және сол сияқты, дүкендердегі қызметкерлерге арналған ас бөлмелерде, WEEE туралы нұсқаулар	23 24
<b>Орнату</b>	<b>25</b>
Тоңазытқышқа жалпы шолу	25
Орнату қадамдары	26
<b>Іске пайдалану</b>	<b>32</b>
Функция панелі	32
Арнайы функциялар	34
<b>Күтім көрсету</b>	<b>39</b>
Есіктің орнын ауыстыру	39
Күтіп ұстау	48
Тазалау	51
Ауыстыру	51
Жұптастырып орнату	51
<b>Ақаулықты түзету</b>	<b>52</b>
Жалпылама ақпарат	52
Тоңазытқыштан тосын дыбыс естіле ме?	54

## Қауіпсіздік туралы ақпарат

	Символ Кедендік одақтың 005/2011 техникалық регламентіне сәйкес қолданылады және осы өнімнің қаптамасын екінші рет пайдалануға арналмағанын және жоюға жататынын көрсетеді. Осы өнімнің қаптамасын азық-түлік өнімдерін сақтау үшін пайдалануға тыйым салынады.
	Символ қаптаманы жою мүмкіндігін көрсетеді. Символ сандық код және/немесе әріп белгілері түріндегі қаптама материалының белгісімен толықтырылуы мүмкін.

- Жаңа Samsung тоңазытқышыңызды пайдалану алдында, жаңа құрылғыңыз қауіпсіз және тиімді түрде ұсынатын мүмкіндіктер мен функцияларды пайдалану жолдарын білетініңізге көз жеткізу үшін осы нұсқаулықты мұқият оқып шығыңыз.
- Бұл құрылғыны кембағал, сезім жүйесінің мүкістігі бар немесе ақыл-есі кем, құрылғыны қолдану тәжірибесі жоқ не қолдана білмейтін адамдар (балаларды қоса алғанда), осы құрылғыны өз қауіпсіздігін қамтамасыз ететін адамның нұсқауы немесе қадағалауы бойынша ғана пайдалана алады.
- Құрылғыны қауіпсіздік ережелерімен танысқан жасы 8-ге толған балалар мен ересектер, сондай-ақ мүмкіндіктері шектеулі немесе тәжірибесі жеткіліксіз тұлғалар, құрылғыны қауіпсіз қолдану, қатерлі жағдайлар туралы нұсқау алса немесе тиісті адамның қадағалауы бойынша пайдалана алады. Балаларға құрылғымен ойнауға тыйым салынған. Балаларға ересектердің бақылауынсыз тазалауға және құрылғыны жөндеуге тыйым салынған. 3-8 жас аралығындағы балаларға тоңазытқыш құрылғыларына өнімдерді салуға не алуға тыйым салынады.

## Қауіпсіздік туралы ақпарат

- Бұл пайдаланушы нұсқаулығында көрсетілген "Ескертулер" мен "Қауіпсіздік нұсқауларында", орын алуы ықтимал жағдайлар мен оқиғалардың барлығы бірдей қамтылмаған. Құрылғыны абайлап, сақтықпен орнатуға, күтім көрсетуге, іске қосуға өзіңіз міндеттісіз.
- Себебі төменде көрсетілген іске пайдалану нұсқаулары әр түрлі құрылғыларға арналғандықтан, тоңазытқышыңыздың техникалық сипаттамасы, осы нұсқаулықта көрсетілген құрылғылардан сәл өзгеше болуы және ескерту белгілерінің барлығы бірдей сізге қатысты болмауы мүмкін. Толғандырып жүрген мәселе немесе сұрағыңыз болса, жақын орналасқан жергілікті қызмет көрсету орталығына хабарласыңыз немесе [www.samsung.com](http://www.samsung.com) веб-сайтынан ақпарат немесе көмек алыңыз.
- Салқындатқыш сұйық аққан жағдайда газ бен ауа аралас тұтанғыш қоспа пайда болмас үшін, құрылғы тұратын бөлменің кеңдігі, салқындатқыш сұйықтың мөлшеріне байланысты анықталады.
- Қандай да бір жері бүлінген құрылғыны ешқашан іске қоспаңыз. Егер күмәндансаңыз, дилерге хабарласып кеңес алыңыз. Бөлменің ауданы құрылғының ішіндегі R-600a тоңазытқыш сұйығының әр 8 грамы үшін 1 м<sup>3</sup> болуға тиіс. Құрылғыңыздағы тоңазытқыш сұйықтың мөлшері, құрылғының ішіндегі техникалық параметр тақтайшасында көрсетілген.
- Тоңазытқыш сұйық түтіктерден атқыласа, тұтануы немесе көзге зақым келтіруі мүмкін. Тоңазытқыш сұйық түтіктен аққан кезде құрылғының қасында ашық оттың болмауын қамтамасыз етіп, тұтанғыш заттарды алыс қойыңыз да, бөлмені дереу желдетіңіз.
  - Бұлай істемесеңіз, өрт немесе жарылыс шығуы мүмкін.



- Құрылғыны уәкілетті қызмет көрсету технигінен басқа адам жөндесе қауіпті болып табылады.
- Бұл құрылғыда тұтанғыш зат толтырылған аэрозоль сауыты тәрізді жарылғыш заттарды сақтамаңыз.
- Тамақтың ластануын болдырмау үшін келесі нұсқауларды орындаңыз:
  - Есікті тым ұзақ уақыт ашу құрылғы бөлімдеріндегі температураның елеулі дәрежеде өсуіне әкелуі мүмкін.
  - Тамақпен және қолжетімді ағызу жүйелерімен жанасатын беттерді жиі тазалап тұрыңыз.
  - Су шандары 48 сағат бойы пайдаланылмаған жағдайда тазалаңыз; су 5 күн бойы ағызылмаса, су көзіне жалғанған су жүйесін шайыңыз.
  - Басқа тағаммен жанаспауы, я болмаса басқа тағамдарға түсіп кетпеуі үшін шикі ет пен балықты тоңазытқыштағы тиісті контейнерлерде сақтаңыз.
  - Мұздатылған тағамға арналған екі жұлдызды бөліктерде алдын ала мұздатылған тағамды сақтауға, балмұздақ жасауға не сақтауға және мұз текшелерін жасауға болады.
  - Бір, екі немесе үш жұлдызды бөліктер балғын тағамдарды мұздатуға арналмаған.
  - Тоңазытқыш құрылғы ұзақ уақыт бос тұрып қалса, оны өшіріңіз, мұзын ерітіңіз, тазалаңыз, құрғатыңыз және құрылғы ішінде зең пайда болмас үшін есікті ашық қалдырыңыз.



**Ескерту; Өрт қаупі бар / тұтанғыш материалдар**

## Қауіпсіздік туралы ақпарат

---

### Қауіпсіздікке қатысты маңызды белгілер және сақтық шаралары:

---

Осы пайдаланушы нұсқаулығындағы барлық сақтық шараларын орындаңыз. Бұл нұсқаулықта келесі қауіпсіздік белгілері қолданылған.

#### **ЕСКЕРТУ**

**Ауыр жарақат, мүлікке зақым келтіретін және/немесе өлімге әкелетін қатерлі жағдайлар не қауіпті әрекеттер.**

#### **НАЗАР САЛЫҢЫЗ**

**Қатты жарақат және/немесе мүлікке зиян келтіретін қатерлі жағдайлар не қауіпті әрекеттер.**

#### **ЕСКЕРТПЕ**

Пайдаланушыларға тоңазытқышты түсінуге және оның пайдасын көруге көмектесетін пайдалы ақпарат.

**Бұл ескерту белгілері сіз немесе басқа адамдар жарақаттанып қалуға жол бермеу үшін қажет.**

**Бұларды мұқият орындаңыз.**

**Осы бөлімді оқып болғаннан кейін, келешекте қарап жүру үшін сенімді жерге сақтап қойыңыз.**



---

## Тасымалдау және орнатуға қатысты қатаң ескертулер

---

### **ЕСКЕРТУ**

- Құрылғыны тасымалдау және орнату барысында, тоңазытқыш жүйенің ешбір бөлігіне нұқсан келмес үшін абайлау керек.
  - Түтіктен ағып тұрған салқындатқыш газ жануы немесе көзге зақым келтіруі мүмкін. Егер сұйық аққанын байқасаңыз, ашық от көзінен немесе басқа да тұтандыруы мүмкін заттардан алыс ұстаңыз да, құрылғы тұрған бөлмені бірнеше минут желдетіңіз.
  - Бұл құрылғыда шамалы мөлшерде изобутан тоңазытқыш сұйығы (R-600a), бұл - қоршаған ортаға залалсыз табиғи газ болса да, тұтанғыш газ. Құрылғыны тасымалдау және орнату барысында, тоңазытқыш жүйенің ешбір бөлігіне нұқсан келмес үшін абайлау керек.

## Орнатуға қатысты қатаң ескертулер

---

### **ЕСКЕРТУ**

- Тоңазытқышты ылғалды немесе құрылғыға су тиіп кетуі мүмкін жерге орнатпаңыз.
  - Электр бөлшектерінің қаптамасына нұқсан келсе, электр тогы соғуы немесе өрт шығуы мүмкін.
- Бұл тоңазытқышты күн сәулесі тура түсетін жерге не пештің, бөлме қыздырғыштардың немесе басқа құрылғылардың қызуына тақатып қоймаңыз.



## Қауіпсіздік туралы ақпарат

- Бірнеше ұялы розеткаға бірнеше құрылғыларды жалғамаңыз. Тоңазытқышты әрқашан кернеу параметрі, тоңазытқыштың техникалық ақпарат тақтайшасындағы кернеу параметріне сай келетін электр розеткасына тек өзін жалғау керек.
  - Сонда құрылғы тамаша жұмыс істейді және үйдегі электр желісінің жүктемесінің шамадан тыс артуына, нәтижесінде сымдар қызып, өрт шығу қатерінің орын алуына жол бермейді.
- Босап тұрған розеткаға ашаны сұқпаңыз.
  - Электр қатері орын алуы, өрт шығуы мүмкін.
- Жарылып қалған немесе ұзына бойына нұқсан келген немесе екі ұшына қатар зақым келген сымдарды қолданбаңыз.
- Қорек сымын қатты майыстырмаңыз немесе үстіне ауыр зат қоймаңыз.
- Қорек сымын ешқашан қатты тартпаңыз немесе майыстырмаңыз.
- Қуат сымын майыстырмаңыз немесе байламаңыз.
- Қорек сымын металл заттың үстіне ілмеңіз, қорек сымының үстіне ауыр зат қоймаңыз, қорек сымын заттардың арасына қыстырмаңыз немесе құрылғының артындағы орынға салмаңыз.
- Тоңазытқышты жылжитқан кезде, ашаны басып кетпеуге немесе бүлдіріп алмауға тырысыңыз.
  - Себебі электр қатері орын алуы немесе өрт шығуы мүмкін.
- Тоңазытқышты ешқашан қорек сымынан тартып ағытпаңыз. Әрқашан ашасынан мықтап ұстап, розеткадан тура тартып ағытыңыз.
  - Қорек сымына зақым келсе, қысқа тұйықталу, өрт шығуы және/не электр тогы соғуы мүмкін.

- Бұл құрылғыда тұтанғыш зат толтырылған аэрозоль сауыты тәрізді жарылғыш заттарды сақтамаңыз.
- Бұл құрылғыны қыздырғыштың немесе тұтанғыш материалдың қасына орнатпаңыз.
- Бұл құрылғыны газ жылыстап шығуы мүмкін жерге орнатпаңыз.
  - Себебі электр қатері орын алуы немесе өрт шығуы мүмкін.
- Бұл тоңазытқышты қолданар алдында, осы нұсқаулықтағы нұсқауларға сай орналастырып, дұрыс жерге орнату керек.
- Қуат ашасын розеткаға сымын төмен салбыратып дұрыс жалғау керек.
  - Қуат ашасының түп жағын жоғары қаратып жалғасаңыз, қуат сымы қиылып, өрт шығуы немесе электр тогы соғуы мүмкін.
- Тоңазытқыштың артқы жағының қуат ашасын жаншып немесе бүлдіріп тастамағанын тексеріңіз.
- Орам материалдарын балалардан алыс ұстаңыз.
  - Бала орам материалдарын басына киіп алса, тұншығып мерт болуы мүмкін.
- Құрылғыны орнатқанда ашаға қол оңай жететін етіп орнату керек.
  - Бұлай орнатпаған жағдайда, жылыстап шыққан электр тогы электр немесе өрт қатеріне ұшыратуы мүмкін.
- Бұл құрылғыны ылғалды, майлы немесе шаңды жерге, күн сәулесі тура түсетін немесе сулы (жаңбыр тамшылары) жерге орнатпаңыз.
  - Электр бөлшектерінің қаптамасына нұқсан келсе, электр қатері пайда болуы немесе өрт шығуы мүмкін.



## Қауіпсіздік туралы ақпарат

---

- Тоңазытқышқа шаң немесе су кірсе, ашасын суырып алып, Samsung Electronics қызмет көрсету орталығына хабарласыңыз.
  - Әйтпесе өрт шығу қаупі бар.
- Құрылғының үстіне шықпаңыз немесе зат қоймаңыз (мысалы, кір, жанып тұрған шамдар, тұтатылған шылым, ыдыстар, химикаттар, металл заттар т.с.с.).
  - Себебі электр қатері, өрт немесе құрылғыға байланысты ақау немесе жарақат алу қаупі пайда болуы мүмкін.
- Құрылғыны алғаш электр көзіне қосар алдында, барлық қорғауыш пластик таспаларын алу керек.
- Тоңазытқышты қауіпсіз түрде жерге қосу керек.
  - Құрылғының кез келген бөлігін тексеруге немесе жөндеуге кіріспес бұрын, тоңазытқыштың қауіпсіз түрде жерге тұйықталғанына көз жеткізіңіз. Жылыстап шығатын электр қуаты, электр тоғына қатты соғылуға әкеледі.
- Газ түтіктерін, телефон сымдарын немесе басқа да ықтимал жарқыл тартқыштарды жерге тұйықтау мақсатында қолданбаңыз.
  - Тоңазытқышты міндетті түрде тоңазытқыштан жылыстап шыққан электр тоғына соғылып қалмау немесе өрт қатерін болдырмау үшін жерге қосу керек.
  - Себебі электр қатері, өрт, жарылыс немесе құрылғыға байланысты ақау пайда болуы мүмкін.
- Ашаны розеткаға мықтап сұғыңыз. Зақым келген қуат ашасын, қорек сымын немесе қабырғадағы босап қалған розетканы пайдаланбаңыз.
  - Себебі электр қатері орын алуы немесе өрт шығуы мүмкін.
- Қорек сымына зақым келсе, дереу өндірушіге немесе оның уәкілетті агенттерінің біріне ауыстырту керек.



- Тоңазытқыштағы сақтандырғышты білікті техник немесе қызмет көрсету компаниясы ауыстыруға тиіс.
  - Бұлай істемеген жағдайда, электр қатері пайда болуы немесе адам жарақат алуы мүмкін.
- Құрылғыны орнатқанда, қуат сымына нұқсан келмегеніне немесе оның оратылып қалмағанына көз жеткізіңіз.
- Құрылғының артқы жағына көп ашалы розеткаларды немесе алмалы қуат көздерін қоймаңыз.

## Орнатуға қатысты ескертулер

### **НАЗАР САЛЫҢЫЗ**

- Құрылғының айналасына жеткілікті орын қалдырыңыз және оны тегіс жерге орнатыңыз.
  - Құрылғының корпусындағы немесе орнату конструкцияларындағы желдеткіш саңылауларды бітемеңіз.
- Құрылғыны орнатып, іске қосқаннан кейін тағам салар алдында 2 сағат күтіңіз.
- Тоңазытқышты міндетті түрде білікті техник маман немесе сервис компаниясының орнатуын қатаң түрде ұсынамыз.
  - Бұлай істемеген кезде, электр қатері, өрт, жарылыс, құрылғыға байланысты ақау немесе жарақат алу қаупі пайда болуы мүмкін.
- Тоңазытқыштың кез келген есігіне көбірек салмақ түссе, тоңазытқыш құлап, адам жарақат алуы мүмкін.



# Қауіпсіздік туралы ақпарат

## Пайдалануға қатысты қатаң ескертулер

### ЕСКЕРТУ

- Қауат ашасын су қолыңызбен розеткаға сұқпаңыз.
  - Себебі электр қатері орын алуы мүмкін.
- Құрылғының үстіне зат қоймаңыз.
  - Есікті ашқанда немесе жапқанда, заттар құлап кетіп, адам жарақаттануы немесе және/не мүлікке зиян келуі мүмкін.
- Қолдарыңызды, аяқтарыңызды немесе темір заттарды (мысалы, тіс шұқығыш т.с.с.) тоңазытқыштың астыңғы немесе артқы жақтарына салмаңыз.
  - Себебі электр қатері орын алуы немесе жарақат алуыңыз мүмкін.
  - Кез келген өткір қырлар жарақат алуға себеп болуы мүмкін.
- Мұздатқыш бөліктің ішкі қабырғасын немесе мұздатқыш бөліктің ішінде тұрған заттарды су қолмен ұстамаңыз.
  - Теріні қарып кетуі мүмкін.
- Су құйылған сауытты тоңазытқыштың үстіне қоймаңыз.
  - Төгіліп қалса, өрт шығуы немесе электр қатері пайда болуы мүмкін.
- Тоңазытқыштың ішіне буланғыш немесе тұтанғыш нәрселерді немесе заттарды (бензол, сұйылтқыш, пропан газы, спирт, эфир, СГ және тағы басқа осы сияқты заттарды) сақтамаңыз.
  - Бұл тағам сақтауға ғана арналған тоңазытқыш.
  - Себебі өрт немесе жарылыс шығуы мүмкін.
- Балаларды құрылғымен ойнамас үшін қадағалап отыру керек.
  - Саусақтарыңызды "қыстыратын аумақтардан" алыс ұстаңыз. Есіктер мен корпустың арасына қажетіне орай шамалы орын қалдырылған. Балалар жақын жерде болса, есіктерді байқап ашыңыз.





- Балаларға есікке немесе есіктің сауыттарына тартылып тұруға рұқсат бермеңіз. Ауыр жарақат алуы мүмкін.
- Балаларға тоңазытқыштың ішіне кіруге рұқсат бермеңіз. Қамалып қалуы мүмкін.
- Қолыңызды құрылғының астына сұқпаңыз.
  - Өткір қырларына жарақаттанып қалуыңыз мүмкін.
- Фармацевтикалық өнімдерді, ғылыми материалдарды не температураға сезімтал заттарды тоңазытқышта сақтамаңыз.
  - Температурасын қатаң бақылап отыруды қажет ететін өнімдерді тоңазытқышта сақтамаңыз.
- Тоңазытқыш/мұздатқыштың ішіне өндіруші арнайы рұқсат етпеген электр құрылғыларын қоюға немесе қолдануға болмайды.
- Егер фармацевтикалық заттың немесе түтіннің иісін сезсеңіз, қуат ашасын дереу ағытып, Samsung Electronics қызмет көрсету орталығына хабарласыңыз.
- Тоңазытқышқа шаң немесе су кірсе, ашасын суырып алыңыз да, Samsung Electronics қызмет көрсету орталығына хабарласыңыз.
  - Әйтпесе өрт шығу қаупі бар.
- Балаларға тартпаны басып кетуге рұқсат бермеңіз.
  - Тартпа сынып, балалар тайып құлап кетуі мүмкін.
- Тоңазытқыштың қасында болмаған кезде есігін ашық қалдырмаңыз және балаларға тоңазытқыштың ішіне кіруге жол бермеңіз.
- Сәбилер мен балалардың тартпаға кіруіне жол бермеңіз.
  - Қамалып қалып, тұншығу немесе жарақат алуға байланысты мерт болу қаупі бар.

## Қауіпсіздік туралы ақпарат

- Тоңазытқышқа шамадан тыс көп тағам салмаңыз.
  - Есікті ашқан кезде құлап кетіп адам жарақаттанып қалуы немесе мүлікке зақым келуі мүмкін.
- Құрылғының бетіне құрт-құмырысқа жойғыш тәрізді ұшқыш спрейді шашпаңыз.
  - Адамдарға зиянды болумен қатар, электр тогы соғуы, өрт қатерін тудыруы немесе құрылғыға зақым келтіруі мүмкін.
- Тұтанғыш спрей, тұтанғыш заттар, құрғақ мұз, дәрі-дәрмек немесе химикат тәрізді температураға сезімтал заттарды құрылғының қасында пайдаланбаңыз немесе ішіне қоймаңыз.
- Тоңазытқыштың ішін құрғату үшін шаш кептіргішті қолданбаңыз. Тоңазытқыштың ішіне жағымсыз иісті кетіру үшін жанып тұрған шамды қоймаңыз.
  - Себебі электр қатері орын алуы немесе өрт шығуы мүмкін.
- Құрылғының үстіне шықпаңыз немесе зат қоймаңыз (мысалы, кір, жанып тұрған шамдар, тұтатылған шылым, ыдыстар, химикаттар, металл заттар т.с.с.). Себебі электр қатері, өрт немесе құрылғыға байланысты ақау немесе жарақат алу қаупі пайда болуы мүмкін. Су құйылған сауытты құрылғының үстіне қоймаңыз.
  - Төгіліп қалса, өрт шығуы немесе электр қатері пайда болуы мүмкін.
- Жібіту үрдісін жылдамдату үшін, өндіруші ұсынған құралдардан басқа механикалық заттарды не басқа құралдарды қолданбаңыз.
- Тоңазытқыш жүйені бүлдіріп алмаңыз.
- Ультракүлгін LED шамына ешқашан ұзақ уақыт тура қарамаңыз.
  - Себебі ультракүлгін сәулелердің әсерінен көзіңіз талығуы мүмкін.

- Мұздатқыштың сәресін төңкеріп қоймаңыз. Сәренің тірегіші жұмыс істей алмайды.
  - Шыны сөре құлап кетіп, адам жарақат алуы мүмкін.
- Саусақтарыңызды "қыстыратын аумақтардан" алыс ұстаңыз. Есіктер мен корпустың арасына қажетіне орай шамалы орын қалдырылған. Балалар жақын жерде болса, есіктерді байқап ашыңыз.
- Газ жылыстап шыққанын байқасаңыз, ашық от көзінің немесе басқа да газды тұтандыруы мүмкін заттардың жоқ екенін тексеріңіз де, құрылғы тұрған бөлмені бірнеше минут желдетіңіз.
  - Құрылғыға немесе қуат сымына қол тигізбеңіз.
  - Желдеткішті қолданбаңыз.
  - Жарқыл пайда болып, жарылысқа немесе өртке ұласуы мүмкін.
- Өндіруші немесе оның қызмет көрсету агенті жеткізген LED шамдарын ғана қолданыңыз.
- Бөтелкелерді құлап қалмас үшін бір-біріне өте жақын орналастырып қою керек.
- Бұл тек үйде тағам сақтауға арналған құрылғы.
- Құрылғыны өзіңіз жөндеуге, бөлшектеуге немесе өзгертуге әрекет етпеңіз.
  - Рұқсат етілмеген өзгерістер енгізілсе, қауіпсіздікке қайшы жағдайлар туындауы мүмкін. Рұқсат етілмеген өзгерістерден кейін тоңазытқышты қалпына келтірсек, бөлшектердің құны мен жұмыс ақысын толық аламыз.
- Стандартты сақтандырғыштан басқа сақтандырғышты (мысалы, мыс, темір сым т.б.) пайдаланбаңыз.

## Қауіпсіздік туралы ақпарат

---

- Тоңазытқышты жөндеу немесе қайта орнату қажет болса, жақын жердегі сервис орталығына хабарласыңыз.
  - Бұлай істемеген кезде, электр қатері, өрт, құрылғыға байланысты ақау немесе жарақат алу қаупі пайда болуы мүмкін.
- Ішкі немесе сыртқы LED шамы жанып кетсе, жақын жердегі қызмет көрсету орталығына хабарласыңыз.
- Тоңазытқыштан тұтанған иіс немесе түтін шыққаны байқалса, дереу ток көзінен ағытыңыз да, Samsung Electronics қызмет көрсету орталығына хабарласыңыз.
  - Бұлай істемесеңіз, электр қатері пайда болуы немесе өрт шығуы мүмкін.
- Тоңазытқыштың ішкі шамдарын ауыстырар алдында ашаны розеткадан суырыңыз.
  - Себебі, электр тоғына түсу қатері бар.
- LED емес шамды ауыстыру қиынға соқса, Samsung қызмет көрсету орталығына хабарласыңыз.
- Құрылғы LED шамдарымен жабдықталса, шамның қақпақтары мен LED шамдарын өзіңіз ағытпаңыз.
  - Жақын жердегі Samsung қызмет көрсету орталығына хабарласыңыз.
- Ашаны розеткаға мықтап сұғыңыз.
- Зақым келген ашаны, қорек сымын немесе босап қалған розетканы пайдаланбаңыз.
  - Себебі электр қатері орын алуы немесе өрт шығуы мүмкін.

## Пайдалануға қатысты ескертулер

### **ЕСКЕРТУ**

- Құрылғының корпусындағы немесе кіріктірілген элементтердегі желдеткіш саңылауларды бітемей ашық ұстаңыз.
- Жылдам жібіту үшін өндіруші ұсынған құралдардан басқа механикалық заттарды не басқа құралдарды қолданбаңыз.
- Тоңазытқыш жүйені бүлдіріп алмаңыз.
- Өндіруші арнайы ұсынбаса, құрылғының тағам сақтайтын бөліктерінің ішіне электр құрылғыларын қойып пайдаланбаңыз.

## Пайдалану кезіндегі сақтық шаралар

### **НАЗАР САЛЫҢЫЗ**

- Мұздатылған тағамды әбден жібітіп болғаннан кейін қайта мұздатпаңыз. Мұздатқыш бөлікке газдалған немесе көпіршитін сусындарды қоймаңыз. Бөтелке немесе шыны сауыттарды мұздатқыш бөлікке қоймаңыз.
  - Ішіндегісі мұздаған кезде шыны сынып, адам жарақат алуы мүмкін.
- Құрылғының барынша жақсы жұмыс істеуін қамтамасыз ету үшін:
  - Тағамдарды тоңазытқыштың артқы жағындағы желдеткіш саңылауларға тым жақын қоймаңыз, себебі тоңазытқыш бөліктің ішіндегі ауаның еркін айналуына кедергі жасайды.
  - Тағамды тоңазытқышқа қояр алдында, дұрыс ораңыз немесе ауа кірмейтін сауыттарға салыңыз.

## Қауіпсіздік туралы ақпарат

- Мұздатқыш бөлікке шыны шөлмектерді немесе газдалған сусындарды қоймаңыз. Мұздап, жарылып кетуі мүмкін. Сынған сусынның ыдыстары жарақат алуға себеп болуы мүмкін.
- Мұздатылған тағамдардың ең ұзақ сақтау уақыты мен жарамдылық мерзіміне назар аударыңыз.
- Мұздатқыш бөлікке стакандарды немесе шөлмектерді немесе газдалған сусындарды қоймаңыз.
  - Сауыт мұздап, жарылып кетіп, адам жарақат алуы мүмкін.
- Мұздатқыш бөлікке газдалған немесе көпіршитін сусындарды қоймаңыз. Бөтелке немесе шыны сауыттарды мұздатқыш бөлікке қоймаңыз.
  - Ішіндегісі мұздаған кезде шыны сынып, адам жарақат алуы немесе мүлікке зиян келуі мүмкін.
- Қызмет кепілдігі және өзгерту.
  - Бұл дайын құрылғыға 3-ші тарап енгізген кез келген өзгеріске Samsung тарапынан кепілді қызмет көрсетілмейді, сондай-ақ, Samsung 3-ші тарап енгізген өзгертуден туындаған, қауіпсіздікке қайшы жағдайлар үшін жауапкершілік көтермейді.
- Тоңазытқыштың ішіндегі ауа саңылауларын бітемеңіз.
  - Ауа саңылаулары бітелсе, әсіресе пластик қалтамен бітелсе, тоңазытқыш қатты салқындап кетуі мүмкін.
- Ішіндегі артық ылғалды сүртіңіз де, есіктерін ашық қалдырыңыз.
  - Әйтпесе, жағымсыз иіс, зең пайда болуы мүмкін.
- Тоңазытқыш электр желісінен ағытылып қалса, қайта қосар алдында кемінде бес минут күтіңіз.

- Тоңазытқыш су болып қалса, ашасын розеткадан суырып, Samsung Electronics қызмет көрсету орталығына хабарласыңыз.
- Шыны беттің ешқайсысын соқпаңыз немесе оған шамадан тыс көп күш салмаңыз.
  - Сынған шыны адамға зақым және/немесе мүлікке зақым келтіруі мүмкін.
- Саусақтарыңыз қыстырылып қалмау үшін абай болыңыз.
- Құрылғыны су басып кетсе, дереу электр желісінен ағытыңыз да, жақындағы қызмет көрсету орталығына хабарласыңыз.
  - Өрт шығуы немесе электр қатері орын алуы мүмкін.

## Тазарту кезіндегі сақтық шаралары

### **НАЗАР САЛЫҢЫЗ**

- Тоңазытқыштың ішкі немесе сыртқы бетіне су шашпаңыз.
  - Электр қатері орын алуы немесе өрт шығуы мүмкін.
- Тоңазытқыштың ішін құрғату үшін шаш кептіргішті қолданбаңыз.
- Тоңазытқыштың ішіндегі жағымсыз иісті кетіру үшін жанып тұрған шам қоймаңыз.
  - Себебі электр қатері орын алуы немесе өрт шығуы мүмкін.
- Тазалағыш құралдарды бейнебетке тура шашпаңыз.
  - Бейнебетке басылған қаріптер түсіп қалуы мүмкін.
- Құрылғыға су тәрізді бөгде зат кіріп кетсе, ашасын розеткадан суырып, ең жақын қызмет көрсету орталығына хабарласыңыз.
  - Бұлай істемесеңіз, электр қатері немесе өрт пайда болуы мүмкін.

## Қауіпсіздік туралы ақпарат

- Қуат ашасының істікшелеріндегі бөгде затты немесе шаңды тазалау үшін таза, құрғақ шүберекті пайдаланыңыз. Ашаны тазалаған кезде су немесе дымқыл шүберекті қолданбаңыз.
  - Себебі өрт шығуы немесе электр тогы соғуы мүмкін.
- Құрылғыға тура су шашып тазалауға болмайды.
- Бензол, сұйылтқыш немесе Clogox, хлоридті пайдаланып тазаламаңыз.
  - Себебі бұндай заттар құрылғының беткі қаптамасын бүлдіруі және өрт шығаруы мүмкін.
- Тазалау немесе күтім көрсету жұмыстарын іске асырмай тұрып, құрылғыны розеткадан ағытыңыз.
  - Бұлай істемесеңіз, электр қатері немесе өрт пайда болуы мүмкін.

### Құрылғыны қоқысқа тастауға қатысты қатаң ескертулер

#### ЕСКЕРТУ

- Бұл құрылғының орам материалдарын қоршаған ортаға зиян келтірмейтін етіп тастау керек.
- Құрылғыны қоқысқа тастар алдында, артқы түтіктерінің ешбіріне зақым келмегеніне көз жеткізіңіз.
- Салқындатқыш ретінде R-600a немесе R-134a пайдаланылған. Тоңазытқышта қандай салқындатқыш заттың қолданылатынын құрылғының артындағы компрессордың жапсырмасынан немесе мұздатқыштың ішіндегі техникалық ақпарат тақтайшасынан қараңыз. Бұл тоңазытқышта тұтанғыш газ (R-600a салқындатқышы) бар болса, бұл құрылғыны қауіпсіз етіп тастау үшін жергілікті уәкілетті мекемеге хабарласыңыз.



- Бұл тоңазытқышты тастаған кезде, кішкене балалар немесе жануарлар қамалып қалмас үшін тоңазытқыштың есігін/ есігінің тығыздағышын және есігінің бекітпесін ағытып алыңыз. Балаларды құрылғымен ойнамас үшін қадағалап отыру керек. Бала ішіне қамалып қалса, жарақат алуы немесе тұншығып мерт болуы мүмкін.
  - Бала қамалып қалса, жарақат алуы және тұншығып мерт болуы мүмкін.
- Оқшаулау үшін циклопентан қолданылған. Оқшаулау материалындағы газды тастау үшін арнайы қоқысқа тастау шарасын орындау керек. Осы құрылғыны қоршаған ортаға залал тигізбейтін етіп тастау үшін жергілікті уәкілетті мекемеге хабарласыңыз.
- Орам материалдарының барлығын балалардың қолы жетпейтін жерде ұстаңыз, себебі орам материалдары балалар үшін қауіпті болуы мүмкін.
  - Бала басына қалтаны киіп алса, тұншығып қалуы мүмкін.

## Құрылғыны дұрыс пайдалануға арналған қосымша кеңес

- Ток сөніп қалған жағдайда, жергілікті электрмен жабдықтау компаниясына қоңырау шалып, электр тогының қанша уақыт болмайтынын сұраңыз.
  - Ток бір немесе екі сағат ішінде қалпына келсе, тоңазытқыш температурасына әсер етпейді. Дегенмен, ток сөніп тұрған кезде тоңазытқыштың есігін барынша аз ашу керек.
  - Ток 24 сағаттан көп сөнсе, мұздатылған тағамдардың барлығын алыңыз да, тастаңыз.

## Қауіпсіздік туралы ақпарат

- Құрылғыны температурасы бұл құрылғы жұмыс істейтін ортаның температурасынан үнемі төмен болатын жерге ұзақ уақыт қойсаңыз, тоңазытқыш бір қалыпты (мұздатылған тағам еріп кетуі немесе мұздатылған тағам бөлігіндегі температура тым төмендеп кетуі) жұмыс істемеуі мүмкін.
- Тағамдардың кей түрлерін тоңазытып сақтаған кезде, тағам сапасына қарай дұрыс сақталмауы мүмкін.
- Құрылғыңызға мұз қатпайды, басқаша айтқанда, құрылғының мұзын қолдан жібітудің қажеті жоқ. Бұл әрекет автоматты түрде орындалады.
- Жібіту кезінде температураның көтерілуі ISO талаптарына сай келеді. Құрылғыны жібіту барысында тоңазытқыш ішіндегі мұздатылған тағам температурасының жоғарылап кетуін қаламасаңыз, мұздатылған тағамды бірнеше қабат газетке ораңыз.
- Мұздатылған тағамды әбден жібітіп болғаннан кейін қайта мұздатпаңыз.

## Қуатты үнемдеу туралы кеңес

- Құрылғыны салқын, құрғақ, жеткілікті түрде желдетілетін жерге орнатыңыз. Құрылғыны күн сәулесі тура түсетін және қызу көздерінен (мысалы, батарея) жылу тура келетін жерге қоймаңыз.
- Қуатты пайдалану тиімділігін сақтау үшін саңылаулар мен торларды бітемеуді ұсынамыз.
- Жылы тағамды тоңазытқыш ішіне қояр алдында салқындатыңыз.

- Мұздатылған тағамды тоңазытқышқа қойып жібітіңіз. Содан кейін мұздатылған тағамдардың төмен температурасын, тоңазытқыштағы тағамды салқындату үшін қолдануға болады.
- Тағам салғанда немесе алған кезде, тоңазытқыштың есігін өте ұзақ ашпаңыз. Есікті неғұрлым аз ашсаңыз, мұздатылған тағам барынша аз мұз қатады.
- Тоңазытқышты орнатқан кезде артқы жағы мен бүйір жақтарынан орын қалдыруды ұсынамыз. Бұл қуатты аз пайдаланып, электр қуаты төлемдерін азайтуға көмектеседі.
- Қуатты барынша тиімді пайдалану үшін себеттер, тартпалар, сөрелер тәрізді ішкі керек-жарақтардың барлығын өндіруші көрсеткен жерлерге қойыңыз.

### **Бұл құрылғы үйде және сол сияқты, дүкендердегі қызметкерлерге арналған ас бөлмелерде,**

- кеңселерде және басқа жұмыс орындарында пайдалануға арналған;
- ферма үйлерінде, қонақ үйдің қонақтары және басқа тұрғында жерлерде;
- төсек және таңғы аспен жабдықтайтын жерлерде;
- қоғамдық тағам орындарында және сол сияқты бөлшек сауда жасамайтын жерлерде.

# Қауіпсіздік туралы ақпарат

## WEEE туралы нұсқаулар



**Өнімді дұрыс тастау (Қолданыс мерзімі аяқталған электр және электроника құрылғысы)**

**(Жеке қоқысқа тастау жүйесін пайдаланатын елдерге қатысты)**

Өнімдегі, оның керек-жарақтарындағы немесе ілеспе кітапшасындағы белгі, осы өнім мен оның электроникалық керек-жарақтарын (мысалы, зарядтағыш құралы, құлаққабы, USB сымы), қолданыс мерзімі аяқталғаннан кейін басқа тұрмыстық қалдықтармен бірге тастамау керек дегенді білдіреді. Қалдық дұрыс тасталмаған жағдайда қоршаған орта немесе адамдардың денсаулығына келетін зиянның алдын алуға және материалдық ресурстарды қайтадан қажетке жаратуға өз үлесіңізді қосу үшін бұндай заттарды басқа қоқыс түрлерінен бөлектеп, қалдық өнімдерді қайта өңдеуден өткізетін жерге апарып тапсырыңыз.

Тұрмыстық құрылғыны қолданушылар, осы заттарды қоршаған ортаға залалсыз түрде қайта өңдеуден өткізу үшін осы құрылғыны қайда апарып тапсыру, қалай тапсыру туралы егжей-тегжейлі ақпаратты, осы өнімді сатып алған бөлшек сауда орталығына немесе жергілікті мекемеге хабарласып алуына болады.

Коммерциялық мақсатта қолданушылар, өз жабдықтаушыларына хабарласып, сатып алу келісім-шартының талаптарымен танысуы керек. Осы өнім мен оның электроникалық керек-жарақтарын басқа да коммерциялық өнімдердің қалдықтарымен араластырып тастауға болмайды.

Samsung қоршаған ортаға қатысты міндеттемелерін және өнімге қатысты заң алдындағы нақты міндеттерін, яғни REACH, WEEE немесе батареялар туралы ақпаратты қарағыңыз келсе, мына сайтқа барыңыз: [www.samsung.com](http://www.samsung.com)

(Еуропа елдерінде және Ұлыбританияда сатылатын өнімдерге ғана қатысты)

# Орнату

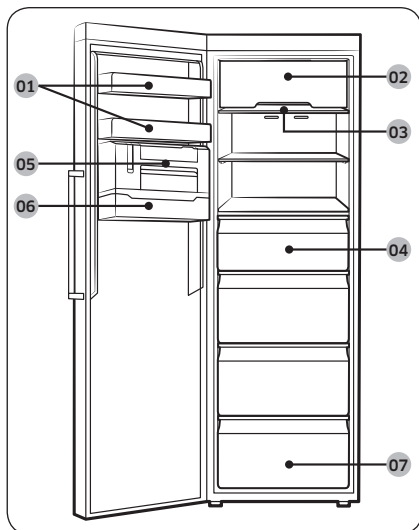
Бұл тоңазытқышты дұрыс орнату және қолданбай тұрып оқыс жағдайларға жол бермеу үшін осы нұсқауларды мұқият орындаңыз.

## ⚠ ЕСКЕРТУ

- Тоңазытқышты осы пайдаланушы нұсқаулығында көрсетілген мақсатта ғана қолданыңыз.
- Кез келген қызмет көрсету жұмысын білікті техник ғана орындауға тиіс.
- Құрылғының орам материалын жергілікті ережелерге сәйкес қоқысқа тастаңыз.
- Электр тогы соқпас үшін қызмет көрсету немесе ауыстыру алдында қуат сымын ағытыңыз.

## Тоңазытқышқа жалпы шолу

Тоңазытқыштың іс жүзіндегі кескіні мен берілген бөлшектері үлгісі мен елге байланысты өзгеруі мүмкін.



- 01 Есік сауыты
- 02 Үстіңгі сөренің қақпағы \*
- 03 Мұздатқыштың сөресі
- 04 Мұздатқыштың тартпасы
- 05 Жіңішке мұз жасағыш \*
- 06 Мұз текшесінің сауыты \*
- 07 Астыңғы тартпа

\* қол жетімді үлгілерде ғана

## 📖 ЕСКЕРТПЕ

- Қуат тиімділігін барынша арттыру үшін сөрелердің барлығын, тартпаларды және себеттерді бастапқы орындарына қойыңыз.

# Орнату

## Орнату қадамдары

### ҚАДАМ: 1 Орнататын жерді таңдаңыз

Орнататын жерге қойылатын талаптар:

- Кілем төселмеген қатты, тегіс, ауа айналымына кедергі келтірмейтін жер
- Күннің көзі тура түспейтін жер
- Есікті ашуға және жабуға ыңғайлы орын
- Қызу көзінен алыс
- Жөндеу және қызмет көрсетуге ыңғайлы орын
- Температура ауқымы: 10 °C және 43 °C арасында

Тиімді температура ауқымы

Тоңазытқыш өз класы үшін көрсетілген температура ауқымында қалыпты жұмыс істеуге сәйкес жасалған.

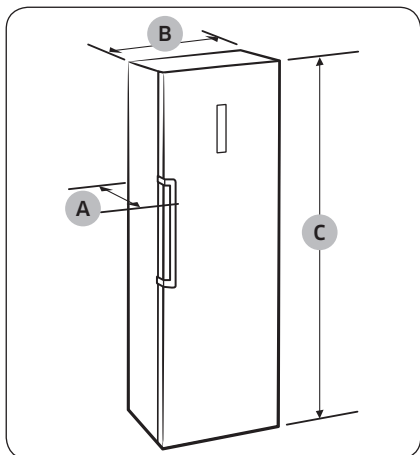
Санаты	Таңба	Қоршаған орта температурасының ауқымы (°C)	
		IEC 62552 (ISO 15502)	ISO 8561
Көбейтілген температура	SN	+10 бастап +32 дейін	+10 бастап +32 дейін
Температура	N	+16 бастап +32 дейін	+16 бастап +32 дейін
Субтропикалық	ST	+16 бастап +38 дейін	+18 бастап +38 дейін
Тропикалық	T	+16 бастап +43 дейін	+18 бастап +43 дейін

### ЕСКЕРТПЕ

Тоңазытқыштың салқындату қарқыны мен пайдаланатын қуат мөлшеріне қоршаған ортаның температурасы, есікті ашу жиілігі және тоңазытқыштың орналасқан орны әсер етуі мүмкін. Температура параметрлерін тиісінше реттеуді ұсынамыз.

Бос орын

Орнату үшін қойылатын бос аралық талаптарын мына суреттер мен кестелерден қараңыз:

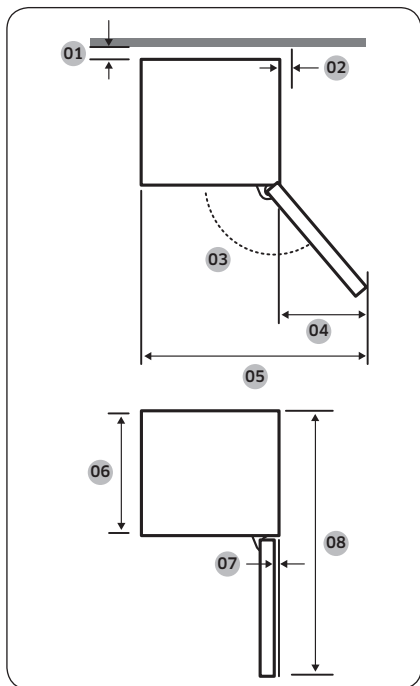


"A" тереңдігі	688
"B" ені	595
"C" жалпы биіктігі	1853

(өлшем бірлігі: мм)

Орнату

# Орнату



01	50 мм-ден артық орын қалдыруды ұсынамыз
02	12 мм-ден артық орын қалдыруды ұсынамыз
03	92°
04	57,5
05	648
06	575
07	5,5
08	1194

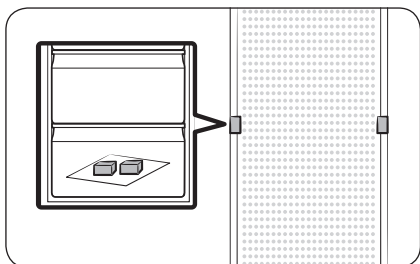
(Өлшем бірлігі : мм)

Орнату

## ЕСКЕРТПЕ

Өлшеу әдісіне байланысты кестедегі өлшемдер өзгеруі мүмкін.

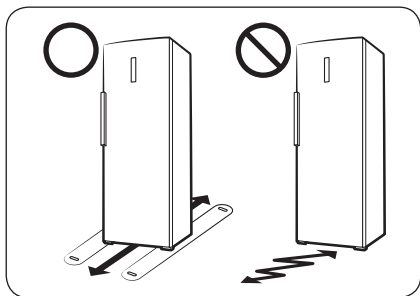
## ҚАДАМ: 2 Нығыздағыштарды орнату (қол жетімді үлгілерде ғана)



1. Есікті ашыңыз да, берілген нығыздағыштарды (x2) табыңыз.
2. Екі нығыздағыштың да орамын ашып, тоңазытқыштың артына суретте көрсетілгендей орнатыңыз. Бұлар ауаны сыртқы қабырғаға жіберіп, қуатты үнемдеуге көмектеседі.



### ҚАДАМ: 3 Еден



- Тоңазытқыш орнатылатын бет толық толтырылған тоңазытқышты көтере алуы керек.
- Еденді қорғау үшін тоңазытқыштың әр тірегінің астына үлкен картонның бөлігін төсеу керек.
- Тоңазытқышты тұрақты тұратын жеріне орнатқаннан кейін, еденді қорғау үшін, егер қажет болмаса орнынан қозғамаңыз. Жылжыту керек болса, жылжитатын жолға қалың қағаз немесе ескі кілем тәрізді нәрсе төсеңіз.

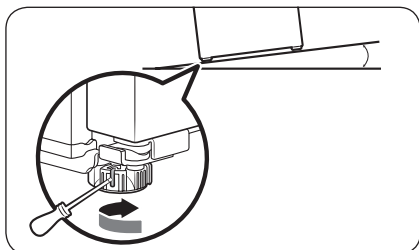
# Орнату

## ҚАДАМ: 4 Деңгейлеу тіректерін реттеңіз

### ⚠ НАЗАР САЛЫҢЫЗ

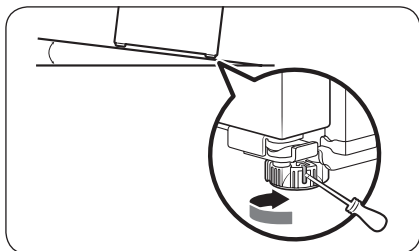
- Тоңазытқышты тегіс, қатты еденге бір деңгейде орналастыру керек. Бұлай істемегенде тоңазытқышқа зақым келуі немесе адам жарақат алуы мүмкін.
- Тоңазытқышты бір деңгейде орналастырғанда ол бос болуы керек. Тоңазытқыштың ішінде ешбір тағам жоқ екеніне көз жеткізіңіз.
- Қауіпсіз болу үшін алдыңғы тіректерін артқы тіректерден сәл биіктетіңіз.

Тоңазытқышты алдыңғы аяқтарындағы деңгейлеу мақсаттарына арналған арнайы бұранда (деңгейлгіш) арқылы деңгейлеуге болады. Деңгейлеу үшін жалпақ басты бұранда бұрағышты пайдаланыңыз.



### Сол жақтың биіктігін реттеу үшін:

Алдыңғы сол жақ аяқтың деңгейлегішіне жалпақ басты бұранда бұрағышты салыңыз. Деңгейлегішті көтеру үшін сағат тілі бағытымен, ал төмендету үшін сағат тілі бағытына қарсы бұраңыз.



### Оң жақтың биіктігін реттеу үшін:

Алдыңғы оң жақ аяқтың деңгейлегішіне жалпақ басты бұранда бұрағышты салыңыз. Деңгейлегішті көтеру үшін сағат тілі бағытымен, ал төмендету үшін сағат тілі бағытына қарсы бұраңыз.



---

## ҚАДАМ: 5 Бастапқы параметрлер

---

Келесі қадамдарды орындағаннан кейін, тоңазытқыш толық іске қосуға дайын.

1. Тоңазытқышты тасымалдау кезінде қорғау үшін салынған, оның әр бұрышындағы полиэтилен көбіктен жасалған төсемдерді алыңыз.
2. Тоңазытқышты іске қосу үшін қуат сымын қабырғадағы розеткаға жалғаңыз.
3. Есікті ашыңыз да, ішкі жарық шамының жанатын-жанбайтынын тексеріңіз.
4. Температураны ең төменгі мәнге қойыңыз да, тоңазытқыш орнатылған температураға жеткенше күтіңіз. Енді тоңазытқыш пайдалануға дайын.

### ЕСКЕРТПЕ

Тоңазытқыш ток көзіне қосылғанда, сигнал естіледі. Сигналды өшіру үшін **Freezer (Мұздатқыш)** түймесін басыңыз.

---

## ҚАДАМ: 6 Соңғы тексеру

---

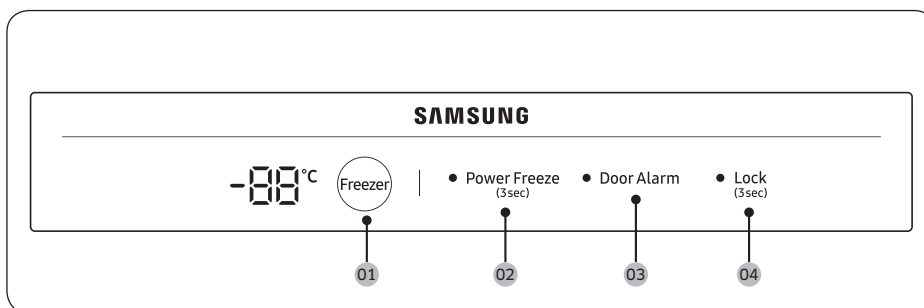
Орнатып болғаннан кейін келесіні тексеріңіз:

- Тоңазытқыштың электр көзіне қосылғанын және жерге дұрыс тұйықталғанын.
- Тоңазытқыштың қабырғадан немесе шкафтан жеткілікті қашықтықта, тегіс, орнықты жерге қойылғанын.
- Тоңазытқыштың орнықты екенін және еденге орнықты қойылғанын.
- Есіктің еркін ашылып-жабылатынын және есік ашылғанда ішкі жарық шамының автоматты түрде жанатынын.



# Іске пайдалану

## Функция панелі



01 Freezer (Мұздатқыш)

02 Power Freeze (Қарқынды мұздату)

03 Door Alarm (Есіктің сигналы)

04 Lock (Бекітпе)

01 Мұздатқыш

<b>Freezer (Мұздатқыш)</b>	<b>Freezer (Мұздатқыш)</b> түймесін мұздатқыш температурасын орнату үшін пайдалануға болады. Қолжетімді температуралар: -15 °C және -23 °C аралығында (әдепкі: -19 °C).
----------------------------	--

02 Қарқынды мұздату (3 сек)

<b>Power Freeze (Қарқынды мұздату)</b>	<p>Қарқынды мұздату функциясы желдеткішті ең үлкен жылдамдыққа қойып, мұздатуды тездетеді. Мұздатқыш 50 сағат ең жоғарғы жылдамдықпен жұмыс істеп тұрады да, содан кейін алдыңғы температураға қайтады.</p> <ul style="list-style-type: none"><li>• Қарқынды мұздату функциясын қосу үшін <b>Power Freeze (Қарқынды мұздату)</b> түймесін 3 секунд басып ұстап тұрыңыз. Түйменің сол жағындағы жарық диодты индикатор жанады да, тоңазытқыш мұздату процесін жылдамдатады.</li><li>• Сөндіру үшін <b>Power Freeze (Қарқынды мұздату)</b> түймесін қайтадан 3 секунд басып ұстап тұрыңыз. Мұздатқыш алдыңғы температура параметріне қайтады.</li><li>• Көп мөлшердегі тағамды мұздату үшін, тағамды мұздатқышқа салу алдында, Қарқынды мұздату функциясын кемінде 20 сағат қосыңыз.</li></ul> <p><b>ⓘ ЕСКЕРТПЕ</b></p> <ul style="list-style-type: none"><li>• Қарқынды мұздату функциясын қолданғанда, пайдаланылатын қуат мөлшері артады. Функцияны пайдаланғыңыз келмесе, сөндіріңіз де, алдыңғы температураға қайтарыңыз.</li><li>• Тағамның үлкен көлемін тез мұздату үшін тартпаларды алыңыз да, жинаққа кіретін сөрелі пайдаланыңыз.</li></ul>
--	--

### 03 Есіктің сигналы

<b>Door Alarm (Есіктің сигналы)</b>	Сигналды ескерту беретін етіп орнатуға болады. Есік 2 минуттан көп уақыт ашық қалса, дабыл естіліп, түйменің сол жағындағы жарық диодты индикатор жыпылықтайды. Ескертуді <b>Door Alarm (Есіктің сигналы)</b> түймесін басып, қосу және өшіру параметрін ауыстыруға болады.
---	--

### 04 Бекітпе (3 сек)

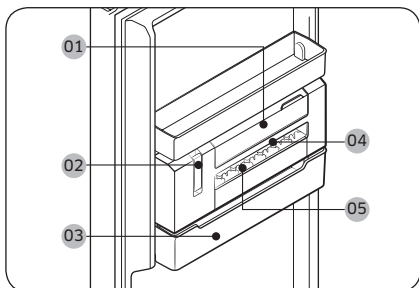
<b>Lock (Бекітпе)</b>	Оқыс қозғалыстың алдын алу мақсатында Бекітпе функциясын іске қосу үшін <b>Lock (Бекітпе)</b> түймесін 3 секунд басып тұрыңыз. Түйменің сол жағындағы жарық диодты индикатор жанып, барлық басқару элементтері өшіріледі. Сөндіру үшін тағы 3 секунд басып ұстап тұрыңыз. Басқару құралдары әдеттегідей қосылып тұрады.
-----------------------	--

# Іске пайдалану

## Арнайы функциялар

Тоңазытқыштың нақты түрі мен арнайы функциялары үлгіге және елге байланысты басқаша болуы мүмкін.

### Жіңішке мұз жасағыш (қолданылатын үлгілер үшін)

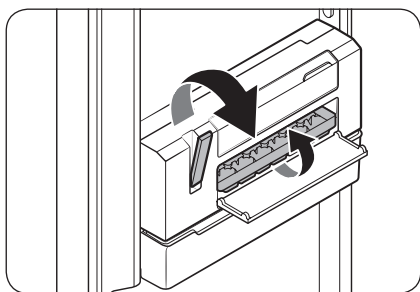
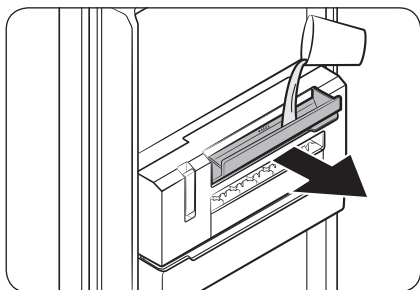


- 01 Су сауыты
- 02 Мұз жасағыштың тетігі
- 03 Мұз сауыты
- 04 Мұз науасы
- 05 Мұз науасының қақпағы

### ЕСКЕРТПЕ

Егер мұз қатырмайтын болсаңыз, тағам сақтайтын орынды көбейту үшін Жіңішке мұз жасағышты шығарып қойыңыз. Бұл жағдайда көп мақсатты сақтау сауыты ретінде **мұз сауытын** пайдалана аласыз.

## Мұзды қолдан беру



1. **Су сауытының** тұтқасын көтеріп ашыңыз да, максималды мөлшерді көрсететін сызыққа дейін сауытты сумен толтырыңыз. Су тамшыламайтын немесе ақпайтын етіп, сауытты еппен жабыңыз.

### ⚠ **НАЗАР САЛЫҢЫЗ**

- Макс. сызығынан асырмаңыз. Су асып кетсе, мұздың жентектеліп, дұрыс берілмеуіне себеп болады.
- Тек ауыз суды ғана пайдаланыңыз. Көк шай немесе сүт сияқты басқа сұйықтық дұрыс берілмеуі мүмкін.
- **Су сауытын** еппен жабыңыз. Әйтпесе су тамшылауы немесе ағуы мүмкін.

### 📖 **ЕСКЕРТПЕ**

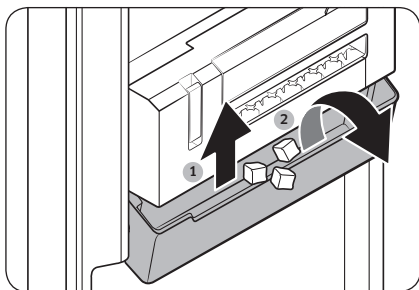
- Су аққанын байқасаңыз, **су сауытын** ашыңыз да, су сауытының **мұз науасына** өтетін жолының қатқан-қатпағанын тексеріңіз. Мұндай жағдайда **су сауытына** макс. сызығына дейін жылы су құйыңыз. Өтетін жолдағы мұзды ерітіңіз.
- Өтетін жолда мұз қатып қалуы мүмкін болғандықтан, су сауытының **мұз науасына** өтетін жолын тұрақты түрде тазалап тұрғаны жөн.

2. Мұздың әбден қатқанын тексеріңіз. Мұз толықтай қатқанда ғана, **мұз жасағыш тетігін** көтеріңіз. Одан кейін **мұз науасы** айналады да, мұзды **мұз сауытына** түсіреді.

### ⚠ **НАЗАР САЛЫҢЫЗ**

- Мұз әбден қатқанша тетікті жоғары қарай тартуға болмайды. Жартылай қатырылған мұз кептеліп қалып, **мұз сауытын** бүлдіруі мүмкін.

# Іске пайдалану



3. Мұзды түсіру үшін **мұз сауытын** сәл көтеріңіз де, алға қарай еңкейтіңіз.

## ⚠ НАЗАР САЛЫҢЫЗ

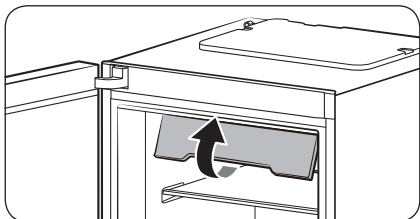
- **Мұз сауытын** көтермей жатып еңкейтуге болмайды. **Мұз сауыты** сынып кетуі мүмкін.
- Мұз қатыру үшін суды тікелей **мұз сауытына** құюға болмайды. **Мұз сауыты** сынып кетуі мүмкін.
- Мұздатқыштың есігін ашық қалдырмаңыз. **Мұз сауытының** ішіндегі мұз ериді де, кептеліп қалады.
- Қуат үзіліп қалған жағдайда, мұз қатырудан бұрын **мұз сауытын** міндетті түрде босатыңыз.
- Тек ауыз суды ғана пайдаланыңыз.

## 📖 ЕСКЕРТПЕ

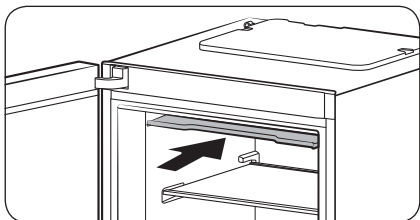
- Мұздың күйіне қарай мұз текшелері бірден беріле қоймауы мүмкін. Мұндай жағдайда тетікті бірнеше рет тартып көріңіз.
- Су шамадан тыс құйылғандықтан мұз түспей жатса, **мұз науасын** алыңыз да, оны босатыңыз. Егер мәселе түзелмесе, Жіңішке мұз жасағыш блогын ағытып алыңыз да, босатыңыз.



### Үстіңгі сөренің қақағын ашу үшін (тиісті үлгілерде ғана)



1. Үстіңгі сөренің қақағын алға қарай толық тартыңыз.



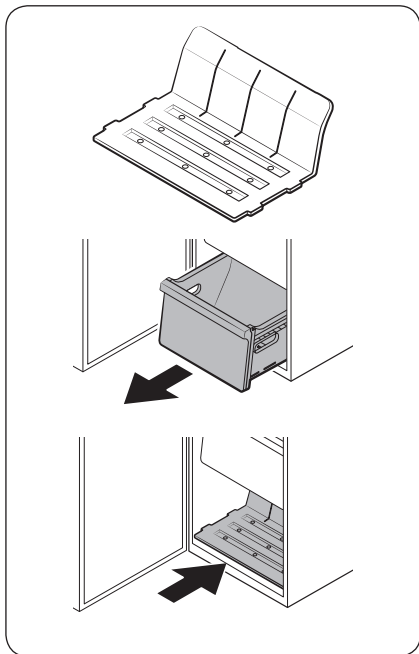
2. Содан кейін қақақты ілгері шегіне жеткенше итеріңіз.

#### ЕСКЕРТПЕ

- Мұздатқышқа зат қою не алу үшін әуелі үстіңгі сөрені жинау керек.
- Үстіңгі сөрені алуға болады. Егер пайдаланғыңыз келмесе, алуыңызға болады.

# Іске пайдалану

## Сақтау орнын кеңейту үшін (қолжетімді үлгілерге ғана қатысты)



Көбірек сақтау орны қажет болса, үстіңгі сөре қақпағын және барлық 4 тартпаны алып, жинаққа кіретін сөрені (суретті қараңыз) негізгі корпусстың астыңғы жағына салыңыз. Содан кейін жіңішке мұз жасағышты алыңыз.

### ЕСКЕРТПЕ

- Үстіңгі сөре қақпағы мен тартпаларды алу, мұздатқыштың термо және механикалық қасиеттеріне әсер етпейді.
- Мұздатқыштың көрсетілген сақтау орны, үстіңгі сөренің қақпағы және барлық тартпалар алынып, жинаққа кіретін сөре салынған жағдайда берілген.

# Күтім көрсету

## Есіктің орнын ауыстыру

### ⚠ ЕСКЕРТУ

- Мақұлданбаған агенттіктер орындаған жағдайда қақпақтың орнын ауыстырудағы ақаулықты немесе мүліктің зақымдалуын бұл кепілдік жаппайды.
- Есік орнын ауыстырмас бұрын тоңазытқыштың қуат көзінен ажырағанын тексеріңіз.
- Есік орны ауыстырылған соң кемінде бір сағат күту керек. Бұл шара қандай да бір электр тогының соғуының алдын алу үшін керек.
- Есіктің орнын ауыстыру жұмысын Samsung тарапынан рұқсат алған қызмет көрсету маманы сізден төлемақы алып ауыстырып береді, себебі бұл қызмет кепілдікке кірмейді.

### ⚠ НАЗАР САЛЫҢЫЗ

Есік ауыр. Есік орнын ауыстыру жұмысын кемінде екі адам орындауы тиіс. Әйтпесе, дене жарақатына себеп болуы мүмкін.

### Саймандар қажет (жинаққа кірмейді)



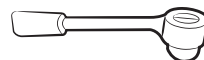
Айқыш ұшты бұранда  
бұрағыш



Жалпақ ұшты бұранда  
бұрағыш



Реттемелі кілт



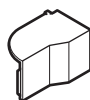
8 мм қырлы гайка кілті  
(болттарға арналған)

### Керек-жарақтары

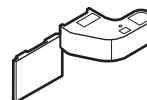
Үлгісіне байланысты төмендегі керек-жарақтар өзгеруі мүмкін.



Үстіңгі оң жақ есік топсасы



Үстіңгі сол жақ есік қақпағы



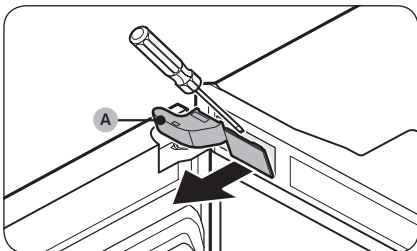
Үстіңгі оң жағы есік топсасының  
қақпағы

### ⚠ НАЗАР САЛЫҢЫЗ

Бүкіл орын ауыстыру процедурасы барысында тоңазытқыштың барлық шағын бөлшектерін (бұрандалар, қақпақшалар және т.б.) қауіпсіздік мақсатында балалардан немесе сәбилерден алшақ сақтаңыз.

# Күтім көрсету

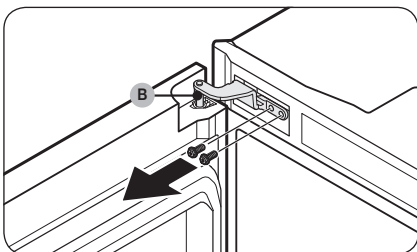
## Орнату қадамдары көрсетілген нұсқаулар



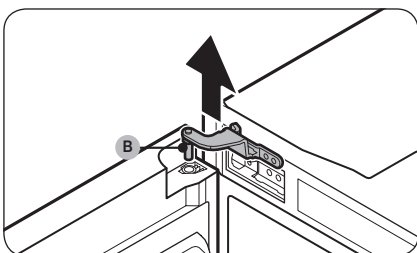
1. **Үстіңгі сол жақ есік топсасының қақпағын (А)** алу үшін жалпақ басты бұранда бұрағышты пайдаланыңыз.

### ⓘ ЕСКЕРТПЕ

Кейін пайдалану үшін алынған бөлшекті қауіпсіз орында сақтап қойыңыз.



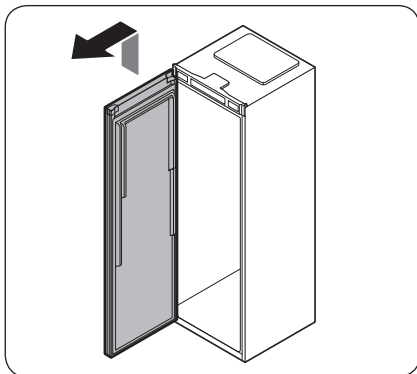
2. **Үстіңгі сол жақ есік топсасын (В)** бекітіп тұрған бұрандаларды гайка кілтімен (8 мм) алыңыз.



3. **Үстіңгі сол жақ есік топсасын (В)** көтеріңіз де, шығарып алыңыз.

### ⓘ ЕСКЕРТПЕ

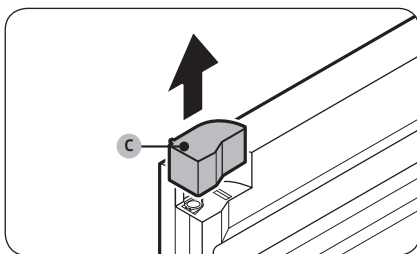
Кейін пайдалану үшін алынған бөлшекті қауіпсіз орында сақтап қойыңыз.



4. Төменгі топсасынан алу үшін есікті көтеріңіз.

**⚠ НАЗАР САЛЫҢЫЗ**

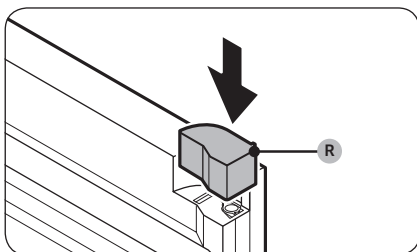
Есік ауыр. Есікті алу барысында зақым немесе нұқсан келтірмеу үшін абайлаңыз.



5. Үстіңгі оң жақ есік қақпағын (C) есіктен алыңыз.

**📄 ЕСКЕРТПЕ**

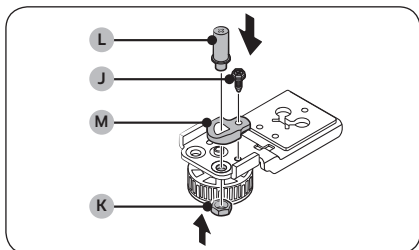
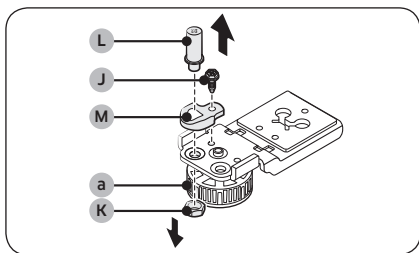
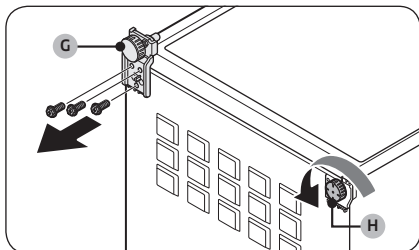
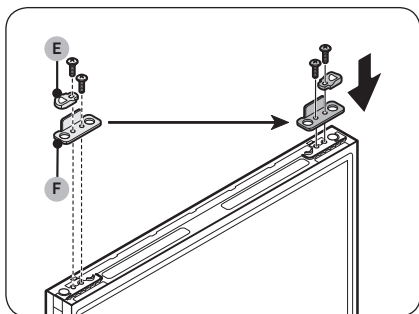
Кейін пайдалану үшін алынған бөлшекті қауіпсіз орында сақтап қойыңыз.



6. Берілген үстіңгі сол жақ есік қақпағын (R) есікке тіркеңіз.

Күтім көрсету

## Күтім көрсету



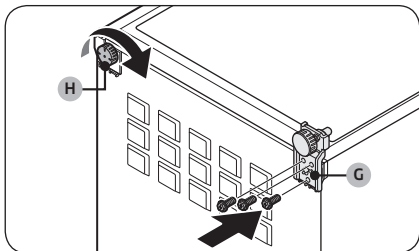
7. Есіктің түбінен **есік тұрақтандырғышын (E)**, сосын **есік тежегішін (F)** алыңыз.
  - Әр бөлікті бекітіп тұрған бұранданы алу үшін айқыш ұшты бұранда бұрағышты пайдаланыңыз.
8. Есіктің қарама-қарсы жағына ретімен **есік тежегішін (F)** және **есік тұрақтандырғышын (E)** бекітіңіз.
  - Әр бөлікті бұрандамен бекіту үшін айқыш ұшты бұранда бұрағышты пайдаланыңыз.
9. Тоңазытқышты абайлап жатқызыңыз.
10. **Астыңғы топсаны (G)** алыңыз.
  - **Астыңғы топсаны (G)** бекітіп тұрған бұрандаларды гайка кілтімен (8 мм) алыңыз.
11. **Деңгейлегіш аяқты (H)** сағат тілі бағытына қарсы бұрап, алыңыз.

12. **Бұранданы (J)** алу үшін гайка кілтін (8 мм) пайдаланыңыз.
13. **Білік гайкасын (K)** реттемелі кілтпен алыңыз.

### ⓘ ЕСКЕРТПЕ

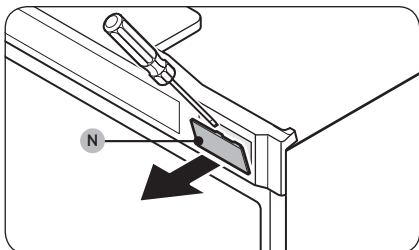
**Білік гайкасын (K)** алып жатқанда қажет болса, **деңгейлегішті (a)** босатыңыз.

14. **Топса білігін (L)** айқыш ұшты бұранда бұрағышпен алыңыз.
15. **Топса тұрақтандырғышын (M)** алыңыз.
16. **Топса тұрақтандырғышын (M)** астыңғы топсаның қарама-қарсы жағына қойыңыз.
17. **Топса білігін (L)** айқыш ұшты бұранда бұрағышпен бекітіңіз.
18. **Білік гайкасын (K)** реттемелі кілтпен бекітіңіз.
19. **Бұранданы (J)** бекіту үшін гайка кілтін (8 мм) пайдаланыңыз.

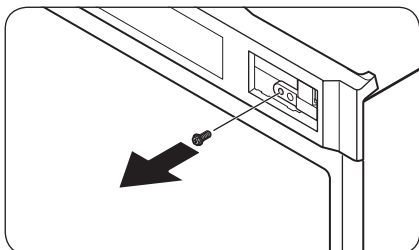


20. Астыңғы топсаны (G) қарсы жаққа тіркеңіз.  
- Астыңғы топсаны (G) бұрандалармен бекіту үшін гайка кілтін (8 мм) пайдаланыңыз.

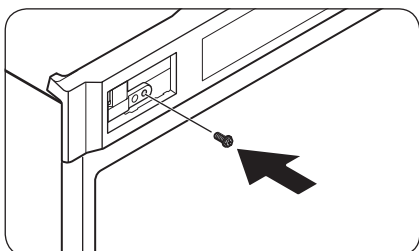
21. Деңгейлегіш аяқты (H) қарсы жаққа тіркеңіз.  
22. Тоңазытқышты абайлап тұрғызыңыз.



23. Бұранда қақпағын (N) алу үшін жалпақ басты бұранда бұрағышты пайдаланыңыз.

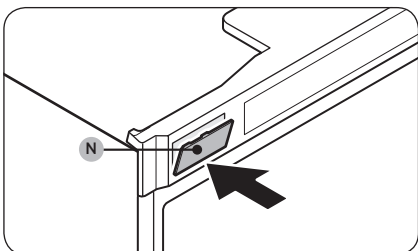


24. Бұранданы алу үшін айқыш ұшты бұранда бұрағышты пайдаланыңыз.

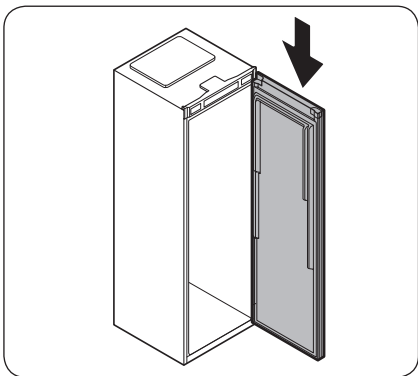


25. Бұранданы қарсы жақтағы тесікке бұрау үшін айқыш ұшты бұранда бұрағышты пайдаланыңыз.

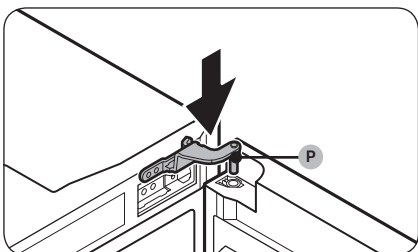
## Күтім көрсету



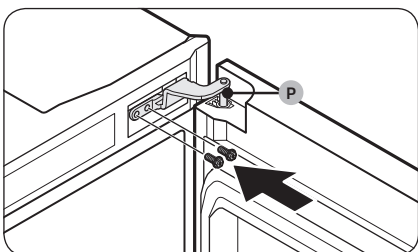
26. Бұранда қақпағын (N) қарсы жаққа тіркеңіз.



27. Есікті астыңғы топсаға қайта қойыңыз.

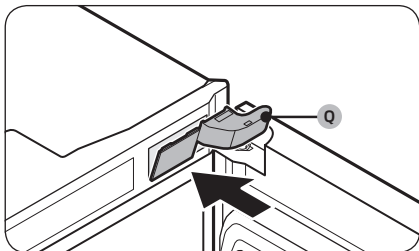


28. Берілген үстіңгі оң жақ есік топсасын (P) есікке салыңыз.

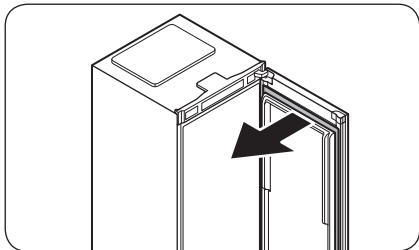


29. Үстіңгі оң жақ есік топсасын (P) бұрандалармен бекіту үшін гайка кілтін (8 мм) пайдаланыңыз.

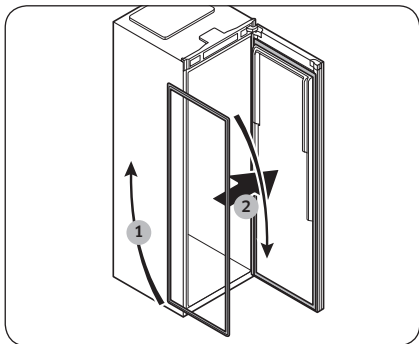




30. Берілген үстіңгі оң жағы есік топсасының қақпағын (Q) тіркеңіз.



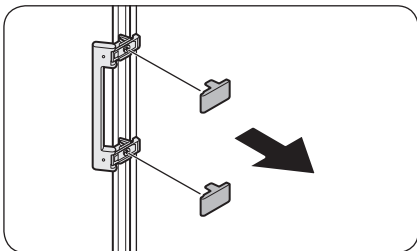
31. Есік тығыздағышын алыңыз.



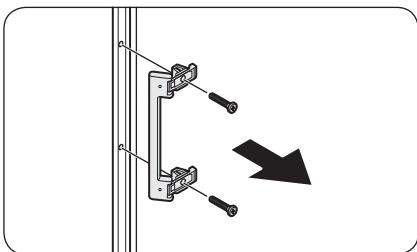
32. Есік тығыздағышын 180° бұрыңыз да, есікті қайта тіркеңіз.

# Күтім көрсету

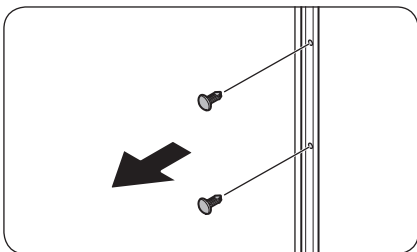
## Есік тұтқасының орнын ауыстыру



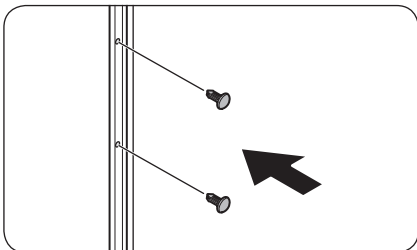
1. Тұтқа қақпақтарын алыңыз.



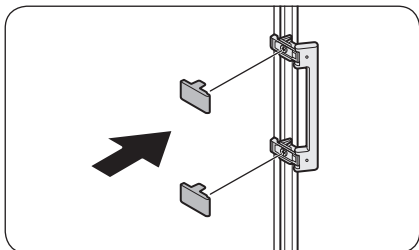
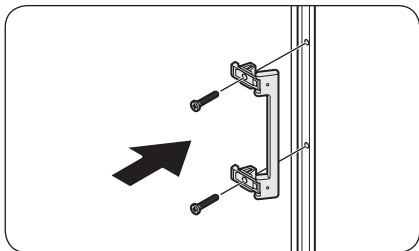
2. Бұрандаларды алып, тұтқаны ажырату үшін айқыш ұшты бұранда бұрағышты пайдаланыңыз.



3. Есіктің қарсы жағынан тесік қақпақшаларын алу үшін жайпақ басты бұранда бұрағышты пайдаланыңыз.



4. Тұтқаны алған тесіктерге тесік қақпақшаларын салыңыз.



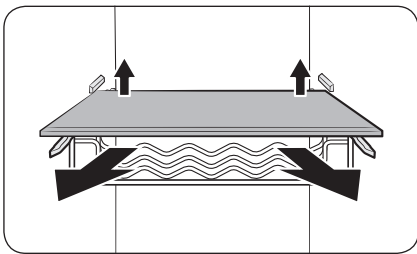
5. Тұтқаны есіктің қарсы жағына қойыңыз да, тұтқадағы тесіктер мен есікті туралаңыз.
6. Тұтқаны бұрандалармен бекіту үшін айқыш ұшты бұранда бұрағышты пайдаланыңыз.

7. Тұтқа қақпақтарын тіркеңіз.

# Күтім көрсету

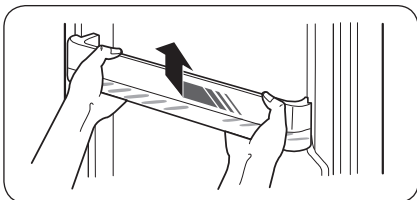
## Күтіп ұстау

### Сөрелер



Сөренің алдыңғы жағын сәл көтеріңкіреп, тартып шығарыңыз.

### Есіктің сауыттары

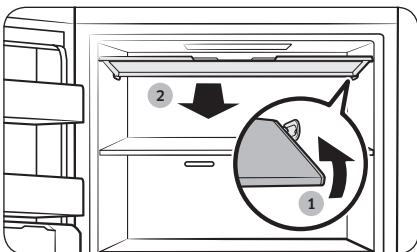


Сәл көтеріп, есіктің сауытын тартып шығарыңыз.

#### ⚠ **НАЗАР САЛЫҢЫЗ**

Оқыс жағдайларға жол бермеу үшін есіктің сауыттарын босатып, содан кейін алыңыз.

### Үстіңгі сөрелің қақпағы (тиісті үлгілерде ғана)



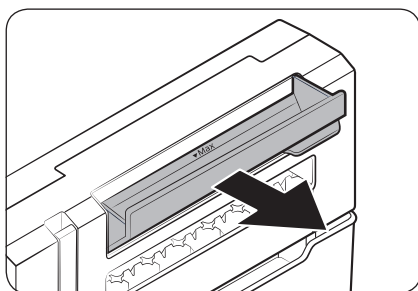
1. Қақпақты ілгектен шығару үшін оның оң жағын итеріңіз.
2. Содан кейін қақпақты алу үшін алға тартыңыз.

## Жіңішке мұз жасағыш (қолданылатын үлгілер үшін)

### ЕСКЕРТПЕ

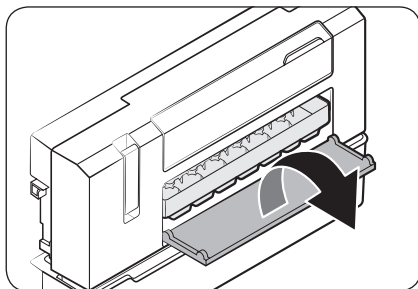
- **Су сауыты, мұз сауыты және мұз науасы** сияқты жіңішке мұз жасағыш компонентінің бөлшектерін тазалағанда, олар тазаланған соң толықтай кепкенін тексеріңіз.
- Жіңішке мұз жасағышты тазалаған кезде, тазалағаннан кейін құрылғының ішкі және сыртқы бөліктерінің әбден құрғағанына көз жеткізіңіз. Толық құрғамаса, мұз жасағыштың тетігі жұмыс істемеуі мүмкін. Мұндай жағдайда Жіңішке мұз жасағышты 2-3 күн құрғатыңыз. Содан кейін қайталап көріңіз.

Бөлшектерді алу үшін



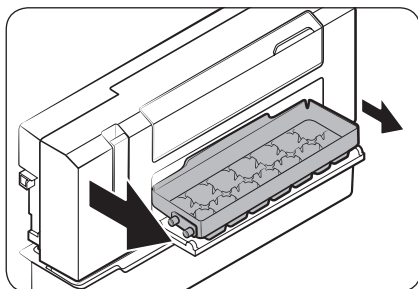
### Су сауыты

Су сауытын толық ашыңыз да, сыртқа қарай тартыңыз.



### Мұз науасы

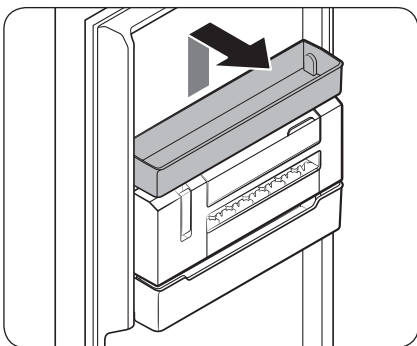
1. Мұз науасын ашу үшін мұз науасының қақпағын ашыңыз.



2. Мұз науасының сол жағын сәл тартып шығарыңыз да, алып шығу үшін қалған бөлігін тартыңыз.

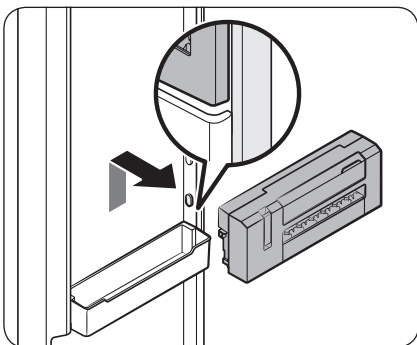
Күтім көрсету

## Күтім көрсету



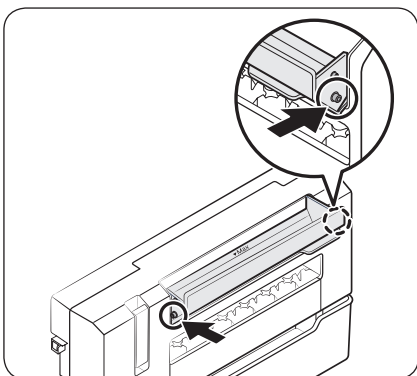
### Жіңішке мұз жасағыш

1. Әуелі Жіңішке мұз жасағыштың тура үстінде орналасқан әмбебап сауытты алып шығыңыз.



2. Жіңішке мұз жасағыш блоктың екі жанындағы таңбаланған жерді екі қолыңызбен ұстап тұрып, блокты жоғары көтеріңіз де, алға қарай тартып шығарыңыз.

Бөлшектерді қайта салу үшін



### Су сауыты

**Су сауытының** екі жанын су сауытының корпусындағы тиісті іпмекке дәлдеп келтіріңіз. Сырт еткен дыбыс естілгенше дәлдеп келтіріңіз.



---

## Тазалау

---

### Ішкі және сыртқы жағы

#### ЕСКЕРТУ

- Тазалау үшін бензол, сұйылтқыш немесе Clogox™ тәрізді үй/машина тазалағыш затты пайдаланбаңыз. Бұлар тоңазытқыштың беткі қаптамасын бүлдіруі және өрт шығаруы мүмкін.
- Тоңазытқыштың бетіне суды тура шашпаңыз. Бұл электр тогының соғуына әкелуі мүмкін.

Қуат ашасының ағытпаларынан және түйіспелерден шаң немесе су тәрізді бөгде заттардың барлығын тазалау үшін құрғақ шүберекті пайдаланыңыз.

1. Қуат сымын ағытыңыз.
2. Тоңазытқыштың ішкі және сыртқы бетін тазалау үшін дымқыл, жұмсақ, мамығы жоқ шүберекті немесе қағаз сүлгіні пайдаланыңыз.
3. Болғаннан кейін құрғақ шүберекпен не қағаз сүлгімен мұқият құрғатыңыз.
4. Қуат сымын қосыңыз.

---

## Ауыстыру

---

### LED шамдары

Тоңазытқыш шамдарын ауыстыру үшін жергілікті Samsung қызмет көрсету орталығына хабарласыңыз.

#### ЕСКЕРТУ

- Шамдарды пайдаланушы жөндеуге келмейді. Шамды өзіңіз ауыстыруға әрекеттенбеңіз. Бұл электр тогының соғуына әкелуі мүмкін.

### Есік панелі

BESPOKE тоңазытқышыңыз үшін есік панелін таңдай аласыз. Есік панелін Samsung бөлшек сауда дүкенінен сатып алыңыз, сонда өкілетті орнатушы панеліңізді орнатып береді.

#### НАЗАР САЛЫҢЫЗ

- Есік панелін өз бетінше жинақтау немесе бөлшектеу өнімнің зақымдалуына немесе дене жарақатына әкелуі мүмкін. Есік панеліңде қандай да бір ақаулық табылса, Samsung қызмет көрсету орталығына хабарласыңыз.
- Келіптік күшінде болғанның өзінде панелді ауыстыру жұмысы үшін ақы алынуы мүмкін.

---

## Жұптастырып орнату

---

Бұл тоңазытқышты басқа тоғазытқышпен бірге жұптастырып орнатуға болады. Жұптастырып орнату туралы қосымша ақпарат алу үшін тоңазытқышты сатып алған Samsung дүкендерінен кеңес алыңыз.

#### ЕСКЕРТПЕ

- Жұптастырып орнату үшін керекті орнату жиынтықтарын сатып алу қажет.
- Ұсынылатын орнату орны жайлы Samsung бөлшек сауда дүкенінен кеңес алыңыз. Ұсынылған кеңістікті қаптамасыз ету тоңазытқыштардың энергия тиімділігін оңтайландырады.

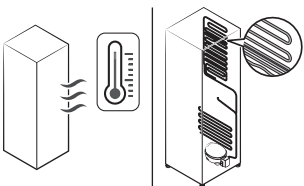


# Ақаулықты түзету

Қызмет көрсету орталығына қоңырау шалу алдында төмендегі тексерілетін мәселелерді тексеріңіз. Қалыпты жағдайға қатысты жасалған қызмет көрсету жөніндегі қоңыраулар (дефект болмаса) ақысын пайдаланушы төлейді.

## Жалпылама ақпарат

### Температура

Белгісі	Ықтимал себептері	Шешімі
<b>Мұздатқыш жұмыс істемей тұр.</b> <b>Мұздатқыш температурасы жылы.</b>	<ul style="list-style-type: none"> <li>Қуат сымы тиісті түрде жалғанбаған.</li> </ul>	<ul style="list-style-type: none"> <li>Қуат сымын дұрыс қосыңыз.</li> </ul>
	<ul style="list-style-type: none"> <li>Температураны басқару параметрі дұрыс орнатылмаған.</li> </ul>	<ul style="list-style-type: none"> <li>Төменірек температураны орнатыңыз.</li> </ul>
	<ul style="list-style-type: none"> <li>Тоңазытқыш жылу көзіне немесе күн сәулесі тікелей түсетін орынға жақын орналасқан.</li> </ul>	<ul style="list-style-type: none"> <li>Тоңазытқышты тура түсетін күннің көзінен немесе қызу көзінен алысқа қойыңыз.</li> </ul>
	<ul style="list-style-type: none"> <li>Тоңазытқыш пен бүйір/артқы жақтың арасында жеткілікті орын қалдырылмаған.</li> </ul>	<ul style="list-style-type: none"> <li>Тоңазытқыш пен оған жақын қабырғалардың (немесе шкафтардың) арасында 50 мм-ден артық орын қалдыруды ұсынамыз.</li> </ul>
<ul style="list-style-type: none"> <li>Тоңазытқышқа өте көп тағам салынған. Тағам тоңазытқыштың саңылауларын бітеп тұр.</li> </ul>	<ul style="list-style-type: none"> <li>Тоңазытқышты тым толтырмаңыз. Тағамның желдету саңылауларын бітеуіне жол бермеңіз.</li> </ul>	
<b>Мұздатқыш тым қатты суытады.</b>	<ul style="list-style-type: none"> <li>Температураны басқару параметрі дұрыс орнатылмаған.</li> </ul>	<ul style="list-style-type: none"> <li>Жоғарырақ температураны орнатыңыз.</li> </ul>
<b>Ішкі қабырға ыстық.</b>	<ul style="list-style-type: none"> <li>Тоңазытқыштың ішкі қабырғасында қызуға төзімді түтіктері бар.</li> </ul>	<ul style="list-style-type: none"> <li>Конденсаттың пайда болуына жол бермеу үшін тоңазытқыштың алдыңғы бұрыштарына қызуға төзімді түтіктер орнатылған. Бұл құрылғы ортаның температурасы жоғарыласа дұрыс жұмыс істемеуі мүмкін. Бұл жүйенің ақауы емес.</li> </ul> 



## Иістер

Белгісі	Ықтимал себептері	Шешімі
Тоңазытқыштан оғаш иіс шығады.	• Тағам бұзылған.	• Тоңазытқышты тазалаңыз және бұзылған тағамды алыңыз.
	• Иіс қатты шығатын тағам.	• Иісі қатты шығатын тағамды міндетті түрде ауа өткізбейтін етіп ораңыз.

## Қырау

Белгісі	Ықтимал себептері	Шешімі
Саңылаулардың айналасына қырау қатқан.	• Тағам саңылауларды бітеп тұр.	• Тоңазытқыш саңылауларын ешбір тағам бітемей тұрғанына көз жеткізіңіз.
Ішкі қабырғаларға қырау қатқан.	• Есік дұрыс жабылмаған.	• Есікке тағам кедергі жасап тұрмағанына көз жеткізіңіз. Есіктің тығыздағышын тазалаңыз.
Жемістер мен көкөністер мұздатылған.	• Жемістер мен көкөністер Салқын/Аспаз аумағында сақталады.	• Салқын/Аспаз аумағы ет/балыққа ғана арналған.

## Конденсат

Белгісі	Ықтимал себептері	Шешімі
Ішкі қабырғалар буланады.	• Есік ашық қалса, тоңазытқышқа ылғал кіреді.	• Ылғалды тазалап, есікті ұзақ уақыт ашық қалдырмаңыз.
	• Ылғалы өте көп тағам.	• Тағамды міндетті түрде ауа өткізбейтін етіп ораңыз.

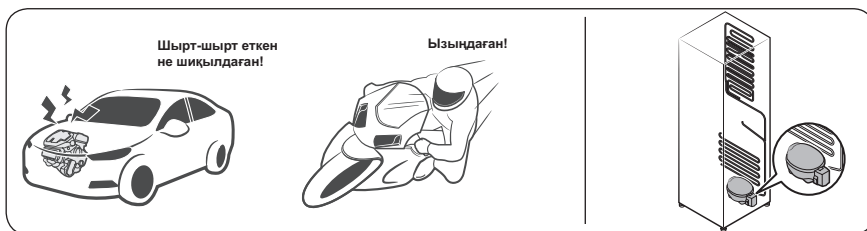
# Ақаулықты түзету

## Тоңазытқыштан тосын дыбыс естіле ме?

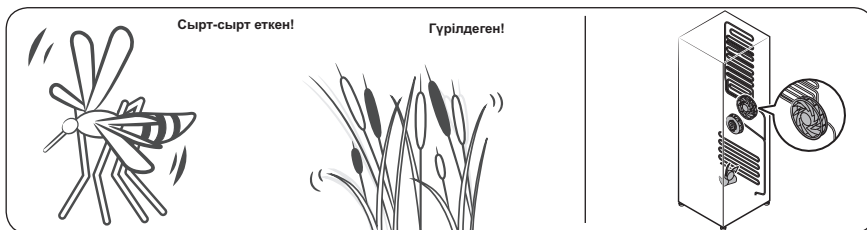
Қызмет көрсету орталығына қоңырау шалу алдында төмендегі тексерілетін мәселелерді тексеріңіз. Қалыпты дыбыстарға қатысты қызмет көрсету үшін шалынған қоңыраулар ақысын пайдаланушы төлейді.

### Бұл қалыпты дыбыстар.

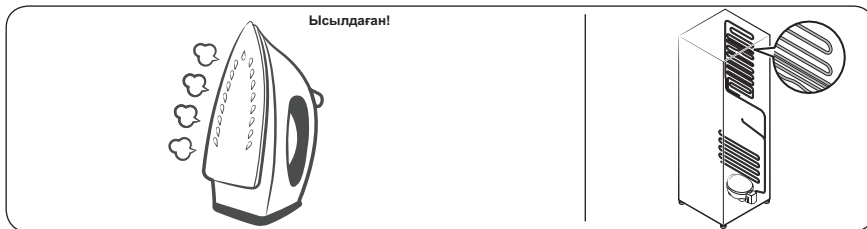
- Жұмысты бастағанда немесе аяқтағанда, тоңазытқыштан көлік қозғалтқышының дыбысына ұқсас дыбыс естілуі мүмкін. Тұрақты жұмыс істей бастағанда, дыбыстар азаяды.



- Желдеткіш жұмыс істеп тұрғанда осындай дыбыстар естілуі мүмкін. Тоңазытқыш орнатылған температураға жеткенде, желдеткіштен ешбір дыбыс естілмейді.



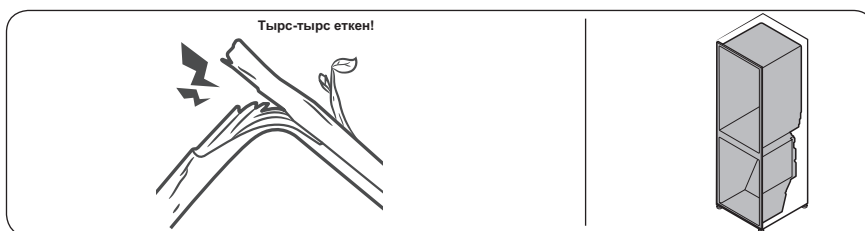
- Жібіту циклы кезінде, қырау қыздырғышқа су тамшылап, ызылдаған дыбыс естілуі мүмкін.



- Тоңазытқыш салқындатқан немесе мұздатқан кезде, салқындатқыш газ тұмшаланған түтіктердің бойымен жылжып, көпіршіктеніп жатқан тәрізді дыбыс естіледі.



- Тоңазытқыштың температурасы жоғарылаған немесе төмендеген кезде, пластик бөліктерден тырсылдаған дыбыстар естіліп, ісініп және тартылуы мүмкін. Бұл дыбыстар қырау жібіту циклы кезінде немесе электронды бөлшектер жұмыс істеп тұрғанда естіледі.



- Мұз жасағышы бар үлгілерде: Мұз жасағышты толтыру үшін су клапаны ашылғанда, ызыңдаған дыбыс естілуі мүмкін.
- Тоңазытқыш есігін ашып-жапқан кезде қысымды тұрақты ету үшін ысылдаған дыбыс естілуі мүмкін.

SAMSUNG WORLD WIDE байланыс орталығына хабарласыңыз  
 Samsung өнімдеріне қатысты сұрақтарыңыз немесе айтатын пікіріңіз бар болса, SAMSUNG  
 тұтынушыларға қолдау көрсету орталығына хабарласыңыз.

Ел	Байланыс орталығы	Веб-сайт
RUSSIA	8-800-555-55-55	<a href="http://www.samsung.com/ru/support">www.samsung.com/ru/support</a>
BELARUS	810-800-500-55-500	<a href="http://www.samsung.com/support">www.samsung.com/support</a>
GEORGIA	0-800-555-555	<a href="http://www.samsung.com/support">www.samsung.com/support</a>
ARMENIA	0-800-05-555	<a href="http://www.samsung.com/support">www.samsung.com/support</a>
AZERBAIJAN	0-88-555-55-55	<a href="http://www.samsung.com/support">www.samsung.com/support</a>
KAZAKHSTAN	8-10-800-500-55-500 (GSM: 7799)	<a href="http://www.samsung.com/kz_ru/support">www.samsung.com/kz_ru/support</a>
UZBEKISTAN	00-800-500-55-500 (GSM: 7799)	<a href="http://www.samsung.com/uz_ru/support">www.samsung.com/uz_ru/support</a>
KYRGYZSTAN	00-800-500-55-500 (GSM: 9977)	<a href="http://www.samsung.com/support">www.samsung.com/support</a>
TAJKISTAN	8-10-800-500-55-500 (GSM: 8888)	<a href="http://www.samsung.com/support">www.samsung.com/support</a>
MONGOLIA	1800-25-55	<a href="http://www.samsung.com/support">www.samsung.com/support</a>



DA68-03561V-01



# Muzlatgich

Foydalanuvchi qo'llanmasi  
(faqat muzxona)

RZ32\*

Avtonom tik turuvchi jihoz

**SAMSUNG**

# Mundarija

<b>Texnika xavfsizligi bo'yicha ma'lumotlar</b>	<b>3</b>
Muhim xavfsizlik belgilari va ehtiyot choralarari:	6
Tashish va joylashuvdagi jiddiy ogohlantirish belgilari	7
O'rnatish bo'yicha jiddiy ogohlantirishlar	7
O'rnatish bo'yicha ehtiyotkorlik choralarari	12
Foydalanish bo'yicha jiddiy ogohlantirishlar	12
Foydalanishga oid ogohlantirish	18
Foydalanish bo'yicha ehtiyotkorlik choralarari	19
Tozalash paytida ehtiyotkorlik choralarari	21
Chiqitga chiqarish bo'yicha jiddiy ogohlantirishlar	22
To'g'ri foydalanish uchun qo'shimcha maslahatlar	24
Elektr tokini tejash bo'yicha maslahatlar	25
Bu qurilma uy sharoitida va IEEJ haqidagi ko'rsatmalar	26
	27
<b>O'rnatish</b>	<b>28</b>
Muzlatgichni ko'zdan kechirish	28
O'rnatish ketma-ketligi	29
<b>Ishlatish amallari</b>	<b>35</b>
Funksiyalar paneli	35
Maxsus xususiyatlar	37
<b>Xizmat ko'rsatish</b>	<b>42</b>
Eshikni teskarilash	42
Tashish va parvarishlash	51
Tozalash	54
Qismlarni almashtirish	54
Yonma-yon o'rnatish	55
<b>Nosozliklarni bartaraf qilish</b>	<b>56</b>
Umumiy	56
Muzlatgichdan g'ayrioddiy shovqin chiqmoqdam?	58
Faqat o'zbek uchun	60

## Texnika xavfsizligi bo'yicha ma'lumotlar

- Yangi Samsung muzlatgichingizdan foydalanishga kirishishdan avval, iltimos, ushbu yangi moslamadan xavfsiz va samarali foydalanishni ta'minlash maqsadida xususiyat va funksiyalarni bilishingizni ta'minlash uchun ushbu qo'llanmani yaxshilab o'qib chiqing.
- Bu muzlatgich kamerasi jismoniy, hissiy yoki aqliy qobiliyatlari cheklangan yoki bilimlari va tajribalari yetarli bo'lmagan shaxslar (jumladan, bolalar), toki ular ushbu muzlatgich kameradan foydalanishda nazorat qilinmasalar yoki ularning xavfsizliklari uchun javobgar shaxs ularga ushbu jihozdan foydalanish haqida ko'rsatmalar bermagan bo'lsa, foydalanishlari uchun mo'ljallanmagan.
- Agar ular nazorat ostida bo'lsalar yoki ularga xavfsizlik uchun javobgar shaxs tomonidan ushbu mashinadan foydalanish to'g'risida ko'rsatmalar berilgan bo'lsa, bu qurilmadan 8 yoki undan kattaroq yoshdagi bolalar, jismoniy yoki aqliy qobiliyatlari cheklangan yoki bilimi va tajribasi yetarli bo'lmagan shaxslar foydalanishlari mumkin. Bolalarga qurilma bilan o'ynash ta'qiqlanadi. Tozalash va texnik xizmat ko'rsatishni bolalar nazoratsiz amalga oshirmasligi kerak. 3 yoshdan 8 yoshgacha bo'lgan bolalarga sovetlash moslamalarini yuklash va tushirishga ruxsat beriladi.
- Ushbu qo'llanmadagi Ogohlantirishlar va Muhim xavfsizlik ko'rsatmalari yuzaga kelish ehtimoli bo'lgan hamma shartlar va vaziyatlarni ham qamrab olmaydi. Umumiy ehtiyotkorlik choralarini ko'rish va moslamangizni o'rnatish, xizmat ko'rsatish va ishlatish paytida ehtiyot bo'lishingizda o'zingiz mas'ul hisoblanasiz.



## Texnika xavfsizligi bo'yicha ma'lumotlar

- Bu yerda bayon qilingan foydalanish bo'yicha ko'rsatmalar turli modellarga taalluqli bo'lganligi uchun muzlatgichingizning xususiyatlari ushbu qo'llanmada keltirilgan xususiyatlardan bir oz farq qilishi mumkin. Agar biron-bir savolingiz yoki bu borada tashvishlaringiz bo'lsa, sizga yaqin joylashgan xizmat ko'rsatuvchi markaziga murojaat qiling yoki tegishli yordam va kerakli ma'lumotlarni ushbu saytdan oling: [www.samsung.com](http://www.samsung.com).
- Muzlatish tizimidan modda oqib chiqish holatlari yuzaga kelsa, yonuvchan gaz-havo aralashmasining hosil bo'lishi oldini olish uchun jihoz joylashtirilishi mumkin bo'lgan xonaning o'lchami foydalanilgan sovitish kimyoviy moddasi miqdoriga bog'liq bo'lishi kerak.
- Jihozda har qanday shikastlanish holatlari aniqlansa, uni yoqmang. Agar shubhangiz bo'lsa, dilerga murojaat qiling. Jihozga quyilgan har 8 gramm R-600a sovitish moddasi uchun xonada 1 m<sup>3</sup> joy bo'lishi kerak. Jihozingizdagi sovitish kimyoviy moddasi miqdori uning ichidagi identifikatsiya yorlig'ida ko'rsatilgan.
- Naychalardan otilib chiqayotgan sovitish kimyoviy moddasi yonib ketishi yoki ko'zni jarohatlashi mumkin. Naychadan muzlatish moddasi oqayotganda uning yaqinida olov yonib turishiga yo'l qo'ymang, har qanday yonuvchan narsani mahsulot oldidan nariga oling va zudlik bilan xonani shamollating.
  - Ushbu talablarga rioya qilmaslik yong'inni yoki portlashni yuzaga keltirishi mumkin.
- Ushbu mahsulotga Vakolatli xizmat ko'rsatuvchi shaxsdan boshqa shaxslarning xizmat ko'rsatishi xavflidir.





- Ushbu moslama ichida katalizatorga ega aerosol idishlar kabi portlovchi narsalarni saqlamang.
- Ovqatning ifloslanishiga yo'l qo'ymaslik uchun quyidagi ko'rsatmalarga amal qiling:
  - Eshikni uzoq vaqtga ochilishi, jihozning bo'lmalaridagi haroratning sezilarli darajada oshishiga olib kelishi mumkin.
  - Oziq-ovqat bilan aloqa qiladigan sirtlarni va ochiq drenaj tizimlarini muntazam tozalang.
  - Agar suv baklaridan 48 soat davomida foydalanilmasa tozalang; suv ta'minotiga ulangan suv tizimidan 5 kun davomida suv tortilmagan bo'lsa yuving.
  - Xom go'sht va baliqni muzlatgichda boshqa oziq-ovotlar bilan aloqa qilmasligi yoki ularning ustiga tomchilab qolmasligi uchun ularni tegishli idishlarda saqlang.
  - Ikki yulduzli muzlatilgan taom bo'lmalari oldindan muzlatilgan ovqatni saqlash, muzqaymoqni saqlash yoki tayyorlash va muz bo'laklarini tayyorlash uchun mo'ljallangan.
  - Bir, ikki va uch yulduzli bo'lmalar yangi taomni muzlatish uchun mo'ljallanmagan.
  - Agar muzlatish moslamasi uzoq vaqt bo'sh bo'lsa, uni o'chiring, muzlarini eriting, tozalang, quriting va jihoz ichida mog'or paydo bo'lishining oldini olish uchun eshikni ochiq qoldiring.



Ogohlantirish; Yong'in xavfi / yonuvchan materiallar



## Texnika xavfsizligi bo'yicha ma'lumotlar

### Muhim xavfsizlik belgilari va ehtiyot choralari:

Qo'llanmadagi barcha xavfsizlik yo'riqnomalariga amal qiling. Bu qo'llanmada quyidagi xavfsizlik belgilari ishlatilgan.

#### **OGOHLANTIRISH**

Ehtiyotsizlik bilan muomala qilish yoki ehtiyot choralariга amal qilmaslik **jiddiy jarohat olish, mulkka zarar yetishi va/ yoki o'limga** olib kelishi mumkin.

#### **DIQQAT**

Ehtiyotsizlik bilan muomala qilish yoki ehtiyot choralariга amal qilmaslik **jiddiy jarohat olish va/yoki mulkka zarar yetishiga** olib kelishi mumkin.

#### **IZOH**

Muzlatgichi ishlashini tushunish yoki undan manfaat ko'rish uchun foydali ma'lumot.

Ushbu ogohlantiruvchi belgilar jihozdan foydalanishda o'zingiz va boshqalar jarohatlanishining oldini olish uchun bu yerda qayd etilgan.

Iltimos, ularga diqqat bilan amal qiling.

Ushbu bo'limni o'qib chiqqandan keyin keyinchalik undan ma'lumot olish uchun uni ishonchli joyda saqlang.



---

## Tashish va joylashuvdagi jiddiy ogohlantirish belgilari

---

### **OGOHLANTIRISH**

- Muzlatgich kamerasini bir joydan ikkinchi joyga tashish va so'ng o'rnatishda jihoz sovitish zanjirining hech bir joyi shikastlanmaganligini tekshirish borasida ehtiyot choralari ko'rilishi lozim.
  - Naychalardan oqib chiqayotgan sovitish moddasi yonib ketishi yoki ko'zni jarohatlashi mumkin. Agar suyuqlik oqishi aniqlansa, ochiq olovdan yoki yonishi ehtimoliga ega narsalardan darhol uzoqlashing va jihoz turgan xonani bir necha daqiqa shamollating.
  - Ushbu jihoz tarkibida kam miqdordagi izobutan (R-600a) sovitish moddasi bor, u atrof-muhitga mutlaqo zarar yetkazmaydigan tabiiy gazdir, biroq u ham yonuvchan. Muzlatgich kamerasini bir joydan ikkinchi joyga tashish va so'ng o'rnatishda jihoz sovitish zanjirining hech bir joyi shikastlanmaganligini tekshirish borasida ehtiyot choralari ko'rilishi lozim.

## O'rnatish bo'yicha jiddiy ogohlantirishlar

---

### **OGOHLANTIRISH**

- Muzlatgichni nam yoki unga suv tegishi mumkin bo'lgan joylarga o'rnatmang.
  - Elektr qismlaridagi qoplamaning shikastlanishi elektr toki urishiga yoki yong'inga sabab bo'lishi mumkin.



## Texnika xavfsizligi bo'yicha ma'lumotlar

- Ushbu muzlatgichni bevosita quyosh nuri ostiga yoki plita, uy isitgichi va shu kabi boshqa issiqlik chiqazadigan jihozlar oldiga joylashtirmang.
- Bir qancha jihozni bitta elektr quvvat tarmog'iga ulangan bir necha rozetkalar uyasiga ulamang. Muzlatgich har doim alohida elektr rozetkasiga ulangan holda turishi va undagi quvvat kuchlanishi zavod taxtachasida qayd etilgan kuchlanishga mos kelishi kerak.
  - Bu yuqori darajada xizmat ko'rsatish samaradorligini ta'minlaydi hamda uydagi elektr quvvat zanjirlarining ortiqcha yuklanishi oldini oladi. Yuklanish o'z o'rnida simlarning qizib ketishiga va natijada yong'in chiqish xavfini tug'dirishiga olib kelishi mumkin.
- Agar devordagi rozetka bo'shab qolgan bo'lsa, unga elektr quvvat vilkasini tiqmang.
  - Chunki yong'in chiqishi yoki elektr toki urish xavfi mavjud.
- Uzunligi bo'ylab yoki ikki uchida shikastlangan yoki shilingan joylarga ega kabeldan foydalanmang.
- Elektr quvvat kabelini bukmang yoki uning ustiga og'ir buyumlarni joylashtirmang.
- Elektr kabelini tortmang yoki haddan ziyod bukmang.
- Elektr kabelini buramang yoki tugmang.
- Elektr kabelini metal narsalarga ildirmang, ustiga og'ir narsani qo'ymang, narsalar orasiga kiritmang yoki jihoz orqasidagi joyga tiqmang.

- Muzlatgichni boshqa joyga ko'chirish vaqtida jihozni o'zining elektr kabeli ustidan surish yoki kabelning shikastlanishidan ehtiyot bo'ling.
  - Bu elektr toki urishi yoki yong'in chiqishiga sabab bo'lishi mumkin.
- Hech qachon sovitgichingizni simidan tortib rozetkadan ajratmang. Doimo vilkani mahkam ushlab rozetkadan qiyshaytirmasdan tortib ajrating.
  - Elektr simining shikastlanishi qisqa tutashuv, yong'in va/yoki elektr toki urishiga sabab bo'lishi mumkin.
- Ushbu moslama ichida katalizatorga ega aerosol idishlar kabi portlovchi narsalarni saqlamang.
- Jihozni isitgich va yonuvchi material yoniga o'rnatmang.
- Gaz chiqishi mumkin bo'lgan joylar oldiga ushbu jihozni o'rnatmang.
  - Bu elektr toki urishi yoki yong'in chiqishiga sabab bo'lishi mumkin.
- Ushbu muzlatgichdan foydalanishni boshlashdan avval uni ko'rsatmalarga muvofiq tegishli ravishda joylashtirish va o'rnatish shart.
- Elektr vilkani elektr manbasiga to'g'ri holatda ulang va kabel pastga osilib turishi kerak.
  - Agar vilka yuqori qismi pastga qaragan holda ulansa, kabel qirqilib ketishi va yong'inga yoki elektr tokdan zarba olishga sabab bo'lishi mumkin.
- Elektr kabeli vilkasi muzlatgichning orqa tomonida qisib qolmagani yoki shikastlanmaganiga ishonch hosil qiling.

## Texnika xavfsizligi bo'yicha ma'lumotlar

- O'rama materiallarni bolalar qo'li yetmaydigan joyda saqlang.
  - O'rama materiallarni bolalar boshiga kiyib olib havo yetishmasdan bo'g'ilib qolib o'limga sabab bo'lish xavfi bor.
- O'rnatgandan keyin vilkadan oson foydalanish uchun muzlatgich kamerani qulay joylashtirish kerak.
  - Ushbu talabga amal qilmaslik elektr toki chiqib ketishi sababli elektr toki urishi yoki yong'inga olib kelishi mumkin.
- Ushbu muzlatgichni nam, yog'li yoki chang bosgan joylar, to'g'ridan-to'g'ri quyosh va suv (masalan, yomg'ir tomchilari ostiga) ta'siri ostidagi joylarga o'rnatmang.
  - Elektr qismlaridagi qoplamaning shikastlanishi elektr toki urishiga yoki yong'inga sabab bo'lishi mumkin.
- Agar muzlatgichda chang yoki suv hosil bo'lsa, elektr quvvat vilkasini elektr quvvat manbaidan uzing va Samsung Electronics xizmat ko'rsatuvchi markaziga murojaat qiling.
  - Aks holda yong'in chiqish xavfi paydo bo'ladi.
- Jihoz ustiga chiqmang yoki (yuvilgan kir, yoqilgan sham, yoqilgan sigaret, idishlar, kimyoviy reaktivlar, metall buyumlar singari) narsalarni qo'ymang.
  - Bu tok urishi, yong'in, portlash, mahsulot bilan bog'liq muammolar yoki jarohatga sabab bo'lishi mumkin.
- Mahsulotni rozetkaga joylashtirib ishga tushirishdan avval barcha himoya plastik selofanlarni olib tashlashingiz kerak.

- Muzlatgich xavfsiz yerga ulanishi shart.
  - Moslamani ko'zdan kechirish yoki tuzatishga harakat qilganingizda doimo uning yerga ulanganligiga ishonch hosil qiling. Ochiq elektr toki qattiq elektr zarbasiga sabab bo'lishi mumkin.
- Gaz quvurlari, telefon liniyalari yoki boshqa uchqun chiqazishga qodir sim chiviqlardan ushbu jihozni yerga ulash uchun foydalanmang.
  - Muzlatgichdagi elektr kuchlanishining ochiqligi natijasida elektr quvvatning har qanday ochiq holatini yuzaga kelishi yoki elektr quvvatidan zarba olishning oldini olish uchun uni yerga ulab qo'yishingiz zarur.
  - Bu tok urishi, yong'in, portlash yoki mahsulot bilan bog'liq muammolarga sabab bo'lishi mumkin.
- Elektr quvvati vilkasini devordagi rozetkaga tiqing. Shikastlangan elektr quvvati vilkasi, elektr kabeli yoki liqillab turgan rozetkadan foydalanmang.
  - Bu elektr toki urishi yoki yong'in chiqishiga sabab bo'lishi mumkin.
- Agar elektr kabeli shikastlangan bo'lsa, uni ishlab chiqaruvchisi yoki xizmat agenti darhol almashtirib berishi shart.
- Muzlatgich saqlagichini faqat malakali texnik yoki texnik xizmat ko'rsatuvchi tashkilot almashtirishi kerak.
  - Ushbu talabga rioya qilmaslik elektr quvvatidan zarba olish yoki jarohatlanishga sabab bo'lishi mumkin.
- Jihozni joylashtirishda elektr shnuri ilinib yoki shikastlanib qolmasin.
- Troyniklar yoki ko'chma elektr manbalarini jihozning orqa tomoniga joylashtirmang.

# Texnika xavfsizligi bo'yicha ma'lumotlar

## O'rnatish bo'yicha ehtiyotkorlik choralari

### **DIQQAT**

- Muzlatgich atrofida yetarlicha bo'shliq qoldiring va uni tekis joyga o'rnatib.
  - Moslama to'sig'idagi yoki ramasidagi ventilyatsiya qismini to'siqlarsiz ochiq holda saqlang.
- Moslamani o'rnatib yoqqandan so'ng ichiga oziq-ovqat joylashtirishdan oldin 2 soat ishlagan holda qoldiring.
- Muzlatgichni malakali mutaxassis yoki xizmat ko'rsatish kompaniyasi tarafidan o'rnatilishini qattiq tavsiya qilamiz.
  - Ushbu talabga rioya qilmaslik elektr quvvatidan zarba olish, yong'in chiqishi, portlash, mahsulotga tegishli muammolar yuzaga kelishi yoki shaxsiy jarohatlanishga sabab bo'lishi mumkin.
- Birorta eshikdagi ortiqcha yuklanish jismoniy shikast yetkazgan holda muzlatgichning yiqilishiga olib kelishi mumkin.

## Foydalanish bo'yicha jiddiy ogohlantirishlar

### **OGOHLANTIRISH**

- Vilhani rozetkaga nam qo'llaringiz bilan ushlamang.
  - Bu elektr toki urishiga sabab bo'lishi mumkin.
- Muzlatgich kamerasi ustiga narsalar qo'ymang.
  - Muzlatgich kamerasi eshigini ochganingizda yoki yopganingizda uning ustidagi narsalar tushib ketishi va shaxsiy jarohatlanishga va/yoki moddiy zararga sabab bo'lishi mumkin.



- Muzlatgich osti yoki orqasiga qo'l, oyoq yoki (ovqatlanish tayoqchalari va shu kabi) metall buyumlarni tiqmang.
  - Bu elektr toki urishi yoki jarohatlanishga olib kelishi mumkin.
  - O'tkir uchli narsalar shaxsiy jarohatlanishga sabab bo'lishi mumkin.
- Muzlatgich kameraning ichki devorlariga yoki muzlatgich kameraga joylashtirilgan mahsulotlarga nam qo'llaringiz bilan tegmang.
  - Bu sovuq urishga olib kelishi mumkin.
- Suv to'ldirilgan idishni muzlatgich ustiga qo'ymang.
  - Agar suv to'kilib ketsa, elektr tokidan zarba olishingiz yoki yong'in chiqishiga sabab bo'lishi mumkin.
- Uchuvchan yoki yonuvchan buyumlar yoki moddalarni (benzol, suyultirgichlar, propan gazi, spirt, efir, suyultirilgan gaz va shunga o'xshash boshqa narsalarni) muzlatgichda saqlamang.
  - Muzlatgich faqat oziq-ovqat mahsulotlarini saqlash uchun mo'ljallangan.
  - Bu elektr toki urishi, yong'in yoki portlashga olib kelishi mumkin.
- Bolalar jihoz bilan o'ynamasligini ta'minlash uchun nazorat ostida bo'lishi lozim.
  - Barmoqlaringizni "qisib qoladigan" joylardan uzoqroq tuting. eshiklar orasidagi bo'sh joylar va shkaf ataylab kichik qilingan. Bolalar yaqin atrofda bo'lganda eshikni ochishda ehtiyot bo'ling.
- Bolalar muzlatgich eshigiga yoki eshik sandiqchasiga osilishiga yo'l qo'ymang. Bunday qilish jiddiy jarohatga sabab bo'lishi mumkin.

## Texnika xavfsizligi bo'yicha ma'lumotlar

- Bolalarning muzlatgich ichiga kirib olishlariga yo'l qo'ymang. Ichida qamalib qolishlari mumkin.
- Qo'llaringizni moslamani ostki qismiga tiqmang.
  - O'tkir uchli narsalar shaxsiy jarohatlanishga sabab bo'lishi mumkin.
- Muzlatgichda farmatsevtika mahsulotlari, ilmiy tadqiqot ashyolari yoki haroratga sezgir mahsulotlarni saqlamang.
  - Muayyan harorat nazoratini qat'iy talab qiluvchi mahsulotlarni muzlatgichda saqlamang.
- Agar ishlab chiqaruvchi tavsiya qilgan bo'lmasa, muzlatgich/muzxona ichiga elektr jihozlarini joylashtirmang yoki ulardan foydalanmang.
- Agar dori yoki tutun hidini sezib qolsangiz, zudlik bilan elektr quvvati vilkasini sug'uirib oling va Samsung Electronics xizmati markaziga murojaat qiling.
- Agar muzlatgich ichiga chang yoki suv kirsas, elektr manbasiga ulash kabeli vilkasini rozetkadan sug'uring va Samsung Electronics xizmat markaziga murojaat qiling.
  - Aks holda yong'in chiqish xavfi paydo bo'ladi.
- Bolalarga tortmalari ustiga chiqishga yo'l qo'ymang.
  - Tortmalari sinib ular sirpanib yiqilishlari mumkin.
- Muzlatgich eshiklarini muzlatgichdan foydalanmayotgan vaqtda ochiq qoldirib ketmang va bolalarni uning ichiga kirib olishlariga yo'l qo'ymang.
- Chaqaloqlar va bolalarning tortma ichiga kirib olishlariga yo'l qo'ymang.
  - Bu qamalib qolish natijasida bo'g'ilib o'lish yoki tan jarohati olishga sabab bo'lishi mumkin.

- Muzlatgichni oziq-ovqat bilan to'ldirib tashlamang.
  - Muzlatgich eshigini ochganingizda uning ichidagi narsalar tushib ketishi va shaxsiy jarohatlanishga va/ yoki moddiy zararga sabab bo'lishi mumkin.
- Jihoz yuzasiga hasharotlarga qarshi vosita kabi uchuvchan moddalarni sepmang.
  - Insonga zararli hisoblanishi bilan bir qatorda bu vosita elektr toki urishi, yong'in chiqishiga sabab bo'lishi yoki mahsulot bilan tegishli muammolarni yuzaga keltirishi mumkin.
- Haroratga nisbatan sezgir bo'lgan moddalar, masalan, yonuvchan aerzollar, yonuvchan buyumlar, quruq muz, dori vositalari yoki kimyoviy moddalardan muzlatgich yaqinida foydalanmang yoki ularni muzlatgich yaqini yoki ichiga qo'ymang.
- Muzlatgich ichini quritish maqsadida sochni quritish jihazidan foydalanmang. Yomon hidlarni ketkazish uchun muzlatgich ichiga yonib turgan shamni qo'ymang.
  - Bu elektr toki urishi yoki yong'in chiqishiga sabab bo'lishi mumkin.
- Jihoz ustiga chiqmang yoki (yuvilgan kir, yoqilgan sham, yoqilgan sigaret, idishlar, kimyoviy reaktivlar, metall buyumlar singari) narsalarni qo'ymang. Bu tok urishi, yong'in, portlash, mahsulot bilan bog'liq muammolar yoki jarohatga sabab bo'lishi mumkin. Suv to'ldirilgan idishni qurilma ustiga qo'ymang.
  - Agar suv to'kilib ketsa, elektr tokidan zarba olishingiz yoki yong'in chiqishiga sabab bo'lishi mumkin.

## Texnika xavfsizligi bo'yicha ma'lumotlar

- Muz erishi jarayonini tezlashtirish uchun ishlab chiqaruvchi tavsiya qilganlaridan o'zga mexanik qurilmalar va boshqa vositalardan foydalanmang.
- Sovitish kimyoviy moddasining aylanish sxemasiga zarar yetkazmang.
- Hech qachon ultrabinafshali elektr diod chirog'iga uzoq vaqt tikilib turmang.
  - Bu ultrabinafsha nurlari sababli ko'zning charchashiga olib kelishi mumkin.
- Muzxona polkasini teskarisiga qo'ymang. Polka probkasi ishlamasligi mumkin.
  - Bu shisha polkaning tushib ketishi tufayli shaxsning jarohatlanishiga olib kelishi mumkin.
- Barmoqlaringizni "qisib qoladigan" joylardan uzoqroq tuting. eshiklar orasidagi bo'sh joylar va shkaf ataylab kichik qilingan. Bolalar yaqin atrofda bo'lganda eshikni ochishda ehtiyot bo'ling.
- Gaz chiqishi aniqlangan hollarda har qanday ochiq olov yoki uchqun chiqazuvchi manbalardan uzoqlashing va jihoz turgan xonani bir necha daqiqa shamollating.
  - Qurilma yoki elektr kabeliga tugmang.
  - Shamollatgichdan foydalanmang.
  - Uchqun portlash yoki yong'in chiqishiga sabab bo'lishi mumkin.
- Faqat ishlab chiqaruvchi yoki xizmat ko'rsatuvchi xodim bergan LED lampalaridan foydalaning.
- Shisha idishlari tushib ketmasligi uchun, muzlatgich ichida ular bir-biriga zich joylashtirilishi kerak.
- Ushbu muzlatgich faqat uy muhitida oziq-ovqat mahsulotlarini saqlash uchungina mo'ljallangan.

- Muzlatgichni o'zboshimcha tuzatish, qismlarga ajratish yoki o'zgartirish kiritishga harakat qilmang.
  - Ruxsat berilmagan o'zgartirishlar xavfsizlik bilan bog'liq muammolarga olib kelishi mumkin. Ruxsat berilmagan o'zgartirishlarni qayta tiklash uchun biz ehtiyot qismlar va mehnat haqi to'lovini to'liq hajmda olamiz.
- Standart saqlagichdan boshqa (mis, p'olat sim va h.k.z. singari) saqlagichlardan foydalanmang.
- Agar muzlatgichingizni tuzatish yoki boshqatdan o'rnatish kerak bo'lsa, yaqin oradagi xizmat markaziga murojaat qiling.
  - Ushbu talabga amal qilmaslik elektr toki urishi, yong'in chiqishi, mahsulotning ishlashi bilan bog'liq muammolar yoki shikastlanishga olib kelishi mumkin.
- Agar ichki yoki tashqi LED chiroqlari kuygan bo'lsa, yaqin atrofdagi xizmat markaziga murojaat qiling.
- Agar muzlatgichdan kuygan hid chiqsa yoki tutun paydo bo'lsa uni rozetkadan ajrating va darhol hududingizdagi Samsung Electronics xizmat markaziga murojaat qiling.
  - Ushbu talabga rioya qilmaslik elektr quvvatidan zarba olish yoki tan jarohat olish xavfini tug'diradi.
- Muzlatgichning ichki lampochkasini almashtirishdan oldin elektr quvvati vilkasini rozetkadan tortib chiqarib oling.
  - Aks holda elektr tokidan zarba olish xavfi mavjud.
- Agar siz LED bo'lmagan chiroqni almashtirishda qiyinchilikka duch kelayotgan bo'lsangiz, Samsung xizmat markaziga murojaat qiling.

## Texnika xavfsizligi bo'yicha ma'lumotlar

- Agar mahsulotlar LED lampa bilan jihozlangan bo'lsa, lampa qopqog'i va LED lampani o'zboshimchalik bilan bo'shatib olmang.
  - Samsung xizmat markaziga murojaat qiling.
- Elektr quvvati vilkasini devordagi rozetkaga tiqing.
- Shikastlangan elektr quvvati vilkasi, elektr kabeli yoki liqillab turgan rozetkadan foydalanmang.
  - Bu elektr toki urishi yoki yong'in chiqishiga sabab bo'lishi mumkin.

### Foydalanishga oid ogohlantirish

#### **OGOHLANTIRISH**

- Jihoz to'sig'idagi yoki ichki o'rnatilgan tuzilmasidagi ventilyatsiya tuynuklari to'silib qolmasin.
- Muz erishi jarayonini tezlashtirish uchun ishlab chiqaruvchi tavsiya qilganlaridan o'zga mexanik qurilmalar va boshqa vositalardan foydalanmang.
- Sovitish kimyoviy moddasining aylanish sxemasiga zarar yetkazmang.
- Agar ishlab chiqaruvchi tavsiya qilgan bo'lmasa, jihoz ichidagi oziq-ovqat saqlanadigan bo'lmalarda elektr jihozlaridan foydalanmang.

---

## Foydalanish bo'yicha ehtiyotkorlik choralari

---

### **DIQQAT**

- To'liq erib bo'lgan oziq-ovqat mahsulotlarini qayta muzlatmang. Muzlatkich bo'lmasiga gazlangan yoki vijillovchi ichimliklarni qo'ymang. Shisha yoki shisha idishlarni muzlatgich kameraga qo'ymang.
  - Shisha ichidagi suyuqlik muzlaganda u chil-chil sinib, shaxsiy jarohat yetkazishi mumkin.
- Mahsulotdan samarali foydalanish uchun:
  - Oziq-ovqat mahsulotlarini jihozning orqa tarafidagi havo teshiklariga yaqin qo'ymang, chunki bu muzlatgich ichida havo bemalol aylanishiga to'sqinlik qilishi mumkin.
  - Oziq-ovqat mahsulotlarini muzlatgichga joylashtirishdan avval tegishli tarzda o'rang yoki germetik idishlarga soling.
  - Muzxonada shisha, butilka yoki gazlangan ichimliklarni joylashtirmang. Ular muzlab qolib yorilishi mumkin. Ichimliklarning yorilgan idishlari jarohat yetkazishi mumkin.
  - Muzlatilgan mahsulotlarning eng ko'p saqlash vaqti va yaroqlilik muddatlariga amal qiling.
- Muzxonada shisha, butilka yoki gazlangan ichimliklarni joylashtirmang.
  - Konteyner muzlashi va sinishi, bu esa jarohatlanishga olib kelishi mumkin.

## Texnika xavfsizligi bo'yicha ma'lumotlar

- Muzlatkich bo'lmasiga gazlangan yoki vijillovchi ichimliklarni qo'ymang. Shisha yoki shisha idishlarni muzlatgich kameraga qo'ymang.
  - Shisha ichidagi suyuqlik muzlaganda u chil-chil sinib, shaxsiy tan jarohati yoki mulkka zarar yetkazishi mumkin.
- Xizmat kafolati va modifikatsiya.
  - Ushbu mukammal jihozga 3-shaxslar tomonidan kiritilgan o'zgartirishlar va modifikatsiyalar na Samsung xizmat ko'rsatish kafolati bilan qoplanadi va na Samsung ushbu kiritilgan o'zgartirishlar natijasida yuzaga kelgan xavfsizlik muammolari va shikastlanishlarga majburiyatni o'z bo'yniga oladi.
- Muzlatgich ichidagi havo yo'llarini to'sib qo'ymang.
  - Agar havo almashtirish tirqishlari ayniqsa plastik paketlar bilan to'sib qo'yilsa, muzlatgich ortiqcha sovub ketishi mumkin.
- Ichkaridagi oshiqcha namlikni artib oling va eshiklarni ochiq qoldiring.
  - Aks holda hid va mog'or paydo bo'lishi mumkin.
- Agar muzlatgich elektr ta'minotidan uzilgan bo'lsa, uni qayta ulash uchun kamida besh daqiqa kutishingiz kerak bo'ladi.
- Muzlatgichga suv tekanda elektr quvvati vilkasini chiqarib oling va Samsung Electronics xizmat markaziga murojaat qiling.
- Har qanday shishali yuzaga zarba bermang yoki qattiq kuch ishlatmang.
  - Singan shisha odamga jarohat va/yoki mulkka zarar yetkazishi mumkin.





- 
- Barmoqlaringizning tiqilib qolmasligi uchun ehtiyot bo'ling.
  - Agar muzlatgichingiz suv bilan to'lib qolgan bo'lsa, yaqin atrofdagi xizmat markaziga murojaat qiling.
    - Elektr quvvatidan zarba olish yoki yong'in chiqishi xavfi mavjud.

## Tozalash paytida ehtiyotkorlik choralari

---

### **DIQQAT**

- Muzlatgich ichiga yoki tashqi qismiga bevosita suv sepmang.
  - Yong'in chiqishi yoki elektr tokidan zarba olish xavfi mavjud.
- Muzlatgich ichini quritish maqsadida sochni quritish jihozidan foydalanmang.
- Yoqimsiz hidlarni ketkazish uchun yoqilgan shamni muzlatgich ichiga joylashtirmang.
  - Bu elektr toki urishi yoki yong'in chiqishiga sabab bo'lishi mumkin.
- Displayga to'g'ridan-to'g'ri tozalash vositalarini sepmang.
  - Displaydagi chop qilingan harflar o'chib ketishi mumkin.
- Jihoz ichiga suv kabi o'zga moddalar tushgan bo'lsa, elektr quvvat vilkasini elektr quvvat manбайдan uzing va manzilingizga yaqin joylashgan xizmat ko'rsatuvchi xodimga murojaat qiling.
  - Ushbu talabga rioya qilmaslik elektr quvvatidan zarba olish yoki yong'in chiqish xavfini tug'diradi.



## Texnika xavfsizligi bo'yicha ma'lumotlar

- Vilka uchlaridan begona narsalarni yoki changni tozalab tashlash uchun toza, quruq matodan foydalaning. Vilkani tozalayotganda ho'l yoki nam lattadan foydalanmang.
  - Aks holda elektr tokidan zarba olish yoki yong'in chiqish xavfi mavjud.
- Jihozni unga to'g'ridan-to'g'ri suv sepish bilan tozalamang.
- Tozalash uchun benzin, suyultirgich yoki matolarni oqartirgichda, xlordan foydalanmang.
  - Ular jihoz yuzasini shikastlashi va yong'inga olib kelishi mumkin.
- Tozalashdan yoki xizmat ko'rsatishdan avval moslamani rozetkadan ajrating.
  - Ushbu talabga rioya qilmaslik elektr quvvatidan zarba olish yoki yong'in chiqish xavfini tug'diradi.

### Chiqitga chiqarish bo'yicha jiddiy ogohlantirishlar

#### OGOHLANTIRISH

- Ushbu jihozning o'rama materiallarini atrof-muhitga zararsiz tarzda chiqitga chiqaring.
- Chiqitga chiqazishdan oldin jihoz orqa tarafidagi naychalardan birortasi ham shikastlanmaganligini ta'minlang.

- Sovitish moddasi sifatida R-600a yoki R-134a ishlatiladi. Ushbu muzlatgichda qaysi sovitish moddasi ishlatilayotganini ko'rish uchun jihozning orqa tarafidagi kompressor yorlig'i yoki muzxona ichidagi pasport yozuvlarini tekshirib ko'ring. Agar ushbu mahsulotda o't oluvchi gaz (R-600a sovitish moddasi) bo'lsa, uni xavfsiz qayta ishlashga topshirish borasida mahalliy idoraga murojaat qiling.
- Ushbu yoki boshqa muzlatgichni chiqitga chiqarganda eshik/eshik zichlagichlari, zulfinlarini kichik yoshdagi bolalar yoki jonivorlar ichiga qamalib qolmasligi uchun olib tashlang. Bolalar jihoz bilan o'ynamasligini ta'minlash uchun nazorat ostida bo'lishi lozim. Agar bola ichkarida qamalib qolsa, jarohatlanishi va nafas ololmay o'lib qolishi mumkin.
  - Agar bola ichkarida qamalib qolsa, jarohatlanishi va nafas ololmay o'lib qolishi mumkin.
- Izolyatsiya uchun siklopentandan foydalanilgan. Izolyatsion materiallardagi gazlar maxsus yo'l bilan chiqitga chiqazishni talab qiladi. Ushbu mahsulotni atrof muhitga zararsiz tarzda chiqitga chiqazish uchun mahalliy hokimiyat idoralariga murojaat qiling.
- Barcha o'rama materiallarini bolalar qo'li yetmaydigan joyga qo'ying, chunki o'rama materiallar bolalar uchun xavfli.
  - Agar yosh bola paketni boshiga kiyib olsa nafas yetishmay bo'g'ilib qolishi mumkin.



# Texnika xavfsizligi bo'yicha ma'lumotlar

## To'g'ri foydalanish uchun qo'shimcha maslahatlar

- Agar elektr quvvati ta'minotida uzilish yuz bergan bo'lsa, elektr ta'minoti tarmog'ining mahalliy idorasiga qo'ng'iroq qilib, uzilish qancha davom etishi mumkinligini so'rab biling.
  - Bir yoki ikki soat ichida bartaraf etiladigan uzilishlar muzlatgichdagi harorat ko'rsatkichlariga ta'sir qilmaydi. Biroq, jihoz elektr toki bilan ta'minlanmayotgan vaqtda, uning eshigini kamroq ochib-yoping.
  - Agar elektr quvvat uzilishi 24 soatdan ko'p davom etadigan bo'lsa, barcha muzlatilgan oziq-ovqat mahsulotlarini chiqarib oling.
- Agar muzlatgich uzoq vaqt davomida moslama ishlashga moslashgan haroratdan yuqoriroq bo'lgan joyda turib qolsa muzlatgich bir maromda ishlamasligi mumkin (muzlatilgan narsalar erishi, yoki muzlatilgan oziq-ovqat bo'lmasi ichidagi harorat ilib ketishi mumkin).
- Muayyan oziq-ovqatlar past darajada saqlanishi o'z xususiyatiga ko'ra saqlanishga yomon ta'sir ko'rsatishi mumkin.
- Muzlatgichingizda yaxlash bo'lmaydi, ya'ni uni qo'lda eritishga hojat yo'q. Eritish avtomatik tarzda amalga oshiriladi.
- Muzni eritish vaqtida harorat ko'tarilishi ISO talablariga muvofiq keladi. Agar muzlatgich kamerasining erish vaqtida muzlatilgan oziq-ovqat mahsulotlari haroratining ko'tarilishi oldini olmoqchi bo'lsangiz, muzlatilgan oziq-ovqat mahsulotlarini bir necha qavat gazetaga o'rang.



- 
- To'liq erib bo'lgan oziq-ovqat mahsulotlarini qayta muzlatmang.

## Elektr tokini tejash bo'yicha maslahatlar

---

- Muzlatgichni mos havo almashinuviga ega bo'lgan salqin, quruq xonaga o'rnating. Uning to'g'ridan-to'g'ri quyosh nurlari ta'siri ostida qolmasligiga ishonch hosil qiling va issiqlik manbalari (masalan, radiator) yaqiniga o'rnatmang.
- Energiyani sarflash samaradorligini ta'minlash maqsadida havo yo'llari va panjaralarini to'sib qo'ymaslik tavsiya qilinadi.
- Issiq ovqat mahsulotini muzlatgichga joylashtirishdan avval uning sovushini poylang.
- Muzlatgichdagi muzlatilgan ovqatni eritishga qo'ying. So'ngra muzlatgichdagi ovqatni sovitish uchun sovitilgan mahsulotlarning past haroratidan foydalanishingiz mumkin.
- Ovqatni joylashtirish yoki chiqarish vaqtida jihoz eshigini uzoq vaqt ochib turmang. Eshik qancha kamroq vaqt ochiq bo'lsa, muzxona ichida shuncha kam qirov yig'iladi.
- Muzlatgichni orqa va yon taraflarda bo'shliq qoldirib o'rnatish tavsiya etiladi. Bu elektr tok iste'molini kamaytiradi va natijada elektr tok uchun xarajatlaringiz ham kamayadi.
- Elektr tokdan samarali tarzda foydalanish uchun savatchalar, surilma qutilar, polkalar kabi barcha ichki moslamalarni ishlab chiqaruvchi tomonidan ta'minlangan o'rinda saqlang.

# Texnika xavfsizligi bo'yicha ma'lumotlar

---

## Bu qurilma uy sharoitida va

---

- do'konlardagi oshxona hududlari, ofislar va boshqa ish muhitlari;
- fermer xo'jaliklarida va mehmonxonalar, motellar va boshqa turar-joy muhitlaridagi mijozlar tomonidan;
- uxlash va nonushta turidagi muhitlarda;
- umumiy ovqatlanish va shunga o'xshash chakana savdo uchun qo'llanilmaydigan boshqa joylarda foydalanish uchun mo'ljallangan.

## IEEJ haqidagi ko'rsatmalar



Ushbu mahsulotni to'g'ri chiqitga chiqarish (ishlatilgan elektr va elektronika jihozi) (Chiqindilarni ajratgan holda yig'ish tizimiga ega bo'lgan mamlakatlarga tegishli)

Mahsulot, aksessuarlar yoki adabiyot ustidagi tamg'a mahsulot va uning elektron aksessuarlari (masalan, zaryadlash vositasi, go'shak, USB-kabel) ishlatilib bo'lgandan so'ng boshqa ro'zg'or chiqindilari bilan bir joyga qo'yilmasligi kerakligini ko'rsatadi. Chiqindilarni nazoratsiz qayta ishlashdan atrof muhit va inson salomatligiga zarar yetishi oldini olish uchun ushbu narsalarni boshqa chiqindi turlaridan ajrating va moddiy resurslardan barqaror qayta foydalanishni rag'batlantirish uchun ularni mas'uliyat bilan qayta ishlang.

Uyda foydalanuvchilar ekologik jihatdan xavfsiz tarzda qayta foydalanish uchun ushbu qurilmalarni qayerda va qanday topshirish mumkinligi to'g'risida ma'lumotlar olish uchun o'zlari ushbu mahsulotni xarid qilgan chakana sotuvchiga yoki mahalliy hokimiyat idorasiga murojaat qilishlari kerak.

Biznes bilan shug'ullanuvchi foydalanuvchilar ta'minotchilari bilan bog'lanishi va xarid shartnomasi qoidalari va shartlari bilan tanishishi kerak. Ushbu mahsulot va uning elektron aksessuarlarini qayta ishlash uchun boshqa sanoat chiqindilari bilan aralashtirib yuborish mumkin emas.

Samsung kompaniyasining atrof-muhitni himoya qilish bo'yicha majburiyatlari, masalan, REACH, WEEE yoki Batareyalar haqida ko'proq ma'lumotlar olish uchun [www.samsung.com](http://www.samsung.com) orqali o'tish mumkin bo'lgan barqarorlik bo'yicha sahifamizga tashrif buyuring.

(Faqat Yevropa mamlakatlari va Buyuk Britaniyada sotilgan mahsulotlar uchun)

# O'rnatish

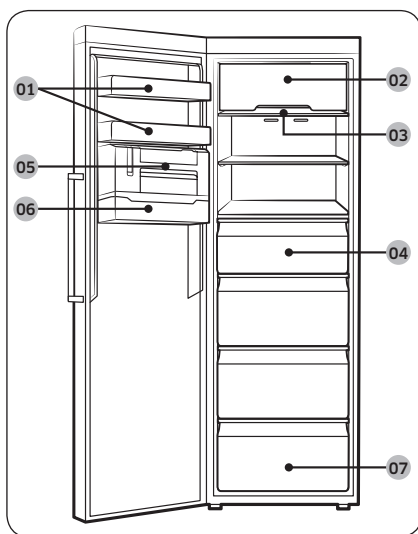
Ushbu muzlatgichni to'g'ri o'rnatish va foydalanishdan oldin baxtsiz hodisaning oldini olish uchun ushbu ko'rsatmalarga yaxshilab amal qiling.

## ⚠ OGOHLANTIRISH

- Ushbu jihozdan faqat ushbu qo'llanmada bayon qilingan maqsadlardagina foydalaning.
- Har qanday xizmat malakali mutaxassis tomonidan amalga oshirilishi shart.
- Mahsulotning qadoqlash materiallarini mahalliy qoidalarga muvofiq chiqitga chiqaring.
- Texnik xizmat ko'rsatish yoki biror qismini almashtirishdan oldin tok urmasligi uchun tokdan ajratib qo'ying.

## Muzlatgichni ko'zdan kechirish

Muzlatgichning rasmda ko'rsatilgan qism bilan taqdim qilingani o'rtasida modeli va mamlakatga qarab bir oz farq qilishi mumkin.



- 01 Eshik savati
- 02 Yuqori javon qopqog'i \*
- 03 Muxzona javoni
- 04 Muxzona tortmasi
- 05 Yupqa muz tayyorlagich \*
- 06 Muz bo'lagi savati \*
- 07 Pastki tortma

\* faqat qo'llaniladigan modellarda

## 📖 IZOH

- Quvvatdan samarali foydalanish maqsadida, har bir javon, tortma va savat o'zining tegishli mo'ljallangan joyida joylashtirilganligiga ishonch hosil qiling.



## O'rnatish ketma-ketligi

### 1-qadam O'rnatish joyini tanlash

Joy bo'yicha talablar:

- Qattiq, tekis, havo aylanishiga to'siqlik qiladigan gilam yoki boshqa narsa to'shalmagan joy
- Quyosh nurlari tushmaydigan
- Eshikni ochish va yopish uchun tegishli bo'shliqqa ega
- Issiqlik manbaidan uzoqda joylashgan joy
- Xizmat ko'rsatish va ta'mirlash xonasi
- Harorat oralig'i: 10 °C – 43 °C

Samarali harorat diapazoni

Muzlatgich o'z sinf reytingida ko'rastilgan harorat diapazonida normal ishlashga mo'ljallangan.

Sinf	Belgi	Xona harorati diapazoni (°C)	
		IEC 62552 (ISO 15502)	ISO 8561
Kengaytirilgan mo'tadil	SN	+10 dan +32 gacha	+10 dan +32 gacha
O'rtacha	N	+16 dan +32 gacha	+16 dan +32 gacha
Subtropik	ST	+16 dan +38 gacha	+18 dan +38 gacha
Tropik	T	+16 dan +43 gacha	+18 dan +43 gacha

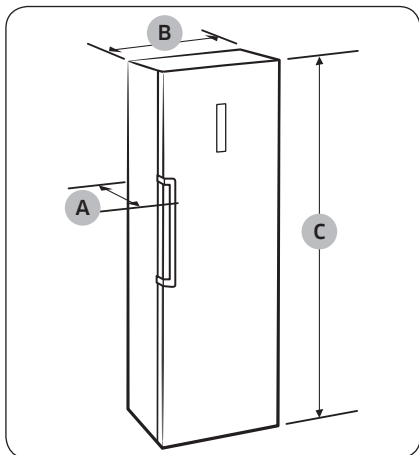
#### IZOH

Sovutish samarasi va elektr quvvati iste'moli atrofidagi harorat, eshik ochilishining takrorlanishi tufayli va joylashgan joyiga qarab o'zgarishi mumkin. Harorat sozlamalarini tegishli ravishda sozlashingizni tavsiya qilamiz.

# O'rnatish

## Oraliq bo'shliqlari

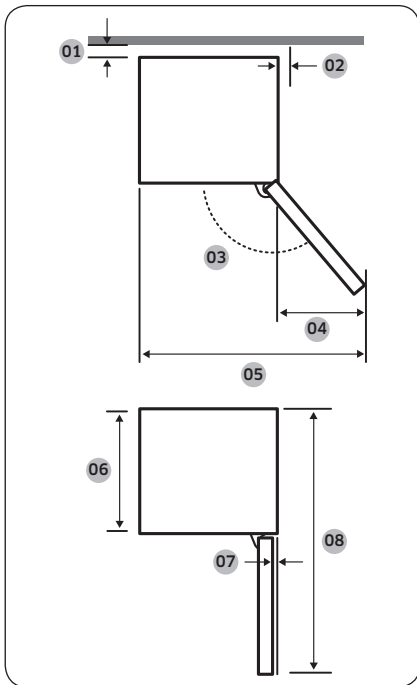
O'rnatish uchun kerakli bo'shliq talablari bo'yicha quyidagi belgilar va jadvallarga qarang.



"A" chuqurlik	688
"B" kengligi	595
"C" umumiy balandligi	1853

( birlik : mm )

O'rnatish



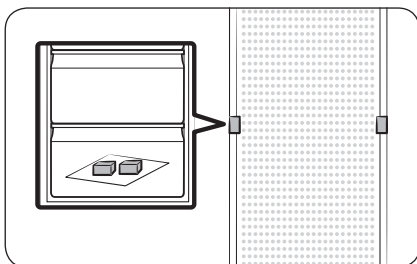
01	50 mm.dan ortiq bo'lishi tavsiya etiladi
02	12 mm.dan ortiq bo'lishi tavsiya etiladi
03	92°
04	57,5
05	648
06	575
07	5,5
08	1194

(birlik : mm)

### IZOH

O'Ichash usuliga qarab, jadvalda keltirilgan o'lchovlar farqlanishi mumkin.

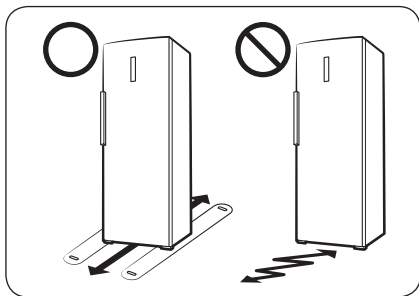
### 2-qadam Bo'shliq (faqat tegishli modellarda)



1. Eshikni oching va taqdim qilingan ajratgichlarni joylashtiring (x2).
2. Ikkala ajratgichni qadoqdan chiqaring va ularni ko'rsatilgandek muzlatgich orqasiga joylashtiring. Ular orqa devorda havo aylanishiga va quvvat iste'molini tejashga yordam beradi.

# O'rnatish

## 3-qadam Pol



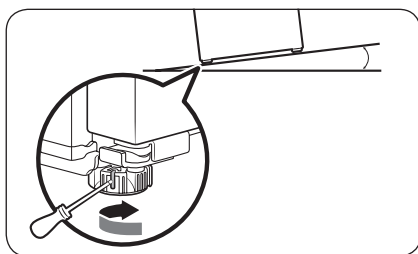
- Muzlatgich o'rnatiladigan yuza to'liq yuklangan muzlatgichni ko'tarishga mo'ljallangan bo'lishi shart.
- Polni himoyalash maqsadida, muzlatgichning har bir oyog'i ostiga katta karton qog'oz qo'yib chiqing.
- Muzlatgich o'zining doimiy turadigan joyiga joylashtirilgandan so'ng, polni chizib olmaslik maqsadida, uni keraksiz harakatlantirmang. Agar kerak bo'lsa, surish paytida ostiga qalin qog'oz yoki eski gilamcha to'shang.

## 4-qadam Tekislash oyoqchalarini sozlash

### ⚠️ DIQQAT

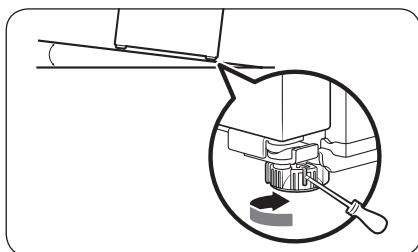
- Muzlatgich tekis, qattiq polda tik o'rnatilishi kerak. Aks holda, muzlatgichga zarar yetishi yoki tan jarohati olishingiz mumkin.
- Tekis joylashtirayotganda, muzlatgich bo'sh bo'lishi kerak. Muzlatgich ichida oziq-ovqat mahsulotlari qolmagan bo'lsin.
- Xavfsizlik nuqtai nazardan, muzlatgichning old tarafini orqa tarafiga nisbatan bir oz balandroq qiling.

Muzlatgichning old oyoqlaridan foydalanib tekislang, ularda maxsus burama (tekislagich) mavjud. Tekislash uchun minusli buragichni ishlatang.



### Chap tomon balandligini to'g'rilash:

Old chap oyog'ining tekislagichiga minusli buragichni tiqing. Ko'tarish uchun tekislagichni soat mili yo'nalishida burang, tushirish uchun esa soat miliga teskari yo'nalishda burang.



### O'ng tomon balandligini to'g'rilash:

Old o'ng oyog'ining tekislagichiga minusli buragichni tiqing. Ko'tarish uchun tekislagichni soat mili yo'nalishida burang, tushirish uchun esa soat miliga teskari yo'nalishda burang.

# O'rnatish

---

## 5-qadam Birlamchi sozlamalar

---

Quyidagi qadamlarni bajarganingizdan so'ng, muzlatgich to'liq ishlashni boshlashi kerak.

1. Tashish paytida muzlatgichni himoyalash uchun har bir tokcha burchagiga birlashtirilgan penopolietilen listlarini olib tashlang.
2. Muzlatgichni yoqish uchun vilkani rozetkaga tiqing.
3. Eshigini oching va ichki chirog'i yonganligini tekshiring.
4. Haroratni eng pastga qo'ying va muzlatgich belgilangan haroratga yetguniga qadar kuting. Endi muzlatgich foydalanishga tayyor.

### IZOH

Muzlatgich yonganida signal beriladi. Signalni o'chirish uchun **Freezer (Muxzona)** tugmasini bosing.

## 6-qadam So'nggi tekshirish

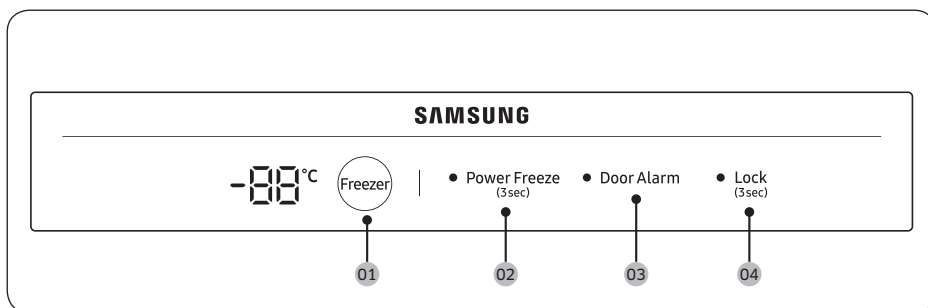
---

O'rnatish nihoyasiga yetgandan so'ng, quyidagilarni tekshiring:

- Muzlatgich rozetkaga tiqilganligini va tegishli ravishda yerga ulanganligini.
- Muzlatgich bir tekis joyda o'rnatilganligini devordan yoki o'zidan yetarlicha bo'sh joy qolganligini.
- Muzlatgich bir tekis joylashganligini va polda mustahkam turishini.
- Eshik erkin ochilib yopilishini, eshik ochilganda ichki chiroq avtomatik tarzda yonayotganligini.

# Ishlatish amallari

## Funksiyalar paneli



01 Freezer (Muzxona)

02 Power Freeze (Kuchli muzlatish)

03 Door Alarm (Eshik signali)

04 Lock (Qulflash)

### 01 Muzxona

Freezer (Muzxona)	Freezer (Muzxona) tugmasidan muzlatgich haroratini o'rnatish uchun foydalaniladi. Mavjud harorat oralig'i -15 °C va -23 °C (standart: -19 °C).
-------------------	---

### 02 Kuchli muzlatish (3 son)

Power Freeze (Kuchli muzlatish)	<p>Kuchli muzlatish rejimida ventilyator maksimal tezlikda aylanib, muzlatish jarayonini tezlashtiradi. Muzxona 50 soat davomida maksimal tezlikda ishlaydi va avvalgi haroratga qaytadi.</p> <ul style="list-style-type: none"><li>Kuchli muzlatish rejimini yoqish uchun <b>Power Freeze (Kuchli muzlatish)</b> tugmasini 3 soniya davomida bosib turing. Tugmaning chap tomonidagi LED indikator yonadi va muzlatgich muzlatish jarayonini tezlashtiradi.</li><li>O'chirish uchun <b>Power Freeze (Kuchli muzlatish)</b> tugmasini yana 3 soniya davomida bosib turing. Muzxona avvalgi o'rnatilgan haroratga qaytadi.</li><li>Katta miqdordagi oziq-ovqatni muzlatish uchun Kuchli muzlatish rejimini oziq-ovqatni muzxonaga solishdan kamida 20 soat oldin yoqib qo'yish lozim.</li></ul> <p><b>IZOH</b></p> <ul style="list-style-type: none"><li>Kuchli muzlatish rejimidan foydalanganda, quvvat iste'moli oshadi. Agar sizda undan foydalanish zarurati bo'lmasa uni o'chirib avvalgi haroratga qaytarishga unutmang.</li><li>Katta miqdordagi taomlarni tez muzlatish uchun tortmalarni olib tashlab, tokchani ishlating.</li></ul>
---------------------------------	---

# Ishlatish amallari

## 03 Eshik signali

Door Alarm (Eshik signali)	Siz eslatma uchun signalni o'rnatishingiz mumkin. Agar eshik 2 daqiqadan uzoqroq vaqt ochiq qolsa, signal tugmaning chap tomondagi miltillovchi LED indikatorini bilan birga chalinadi. Siz signalni <b>Door Alarm (Eshik signali)</b> tugmasini bosib yoqishingiz yoki o'chirishingiz mumkin.
-------------------------------	---

## 04 Qulflash (3 son)

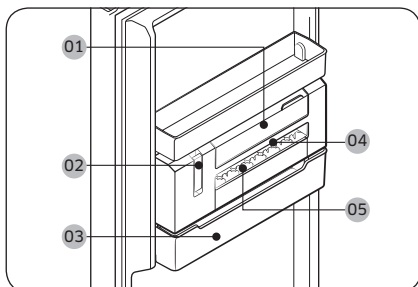
Lock (Qulflash)	Tasodifiy bosishlarning oldini olish maqsadida <b>Lock (Qulflash)</b> tugmasini 3 soniya davomida bosib turing va Qulflash funksiyasini yoqib qo'ying. Barcha boshqaruv elementlari tugmaning chap tomonidagi LED indikatorini bilan o'chiriladi. O'chirib qo'yish uchun tugmani yana 3 soniya davomida bosib turing. Boshqaruv tugmalari normal holatga qaytadi.
-----------------	--



## Maxsus xususiyatlar

Muzlatgichingizning rasmda ko'rsatilgan funksiyalari modelga yoki mamlakatga qarab farq qilishi mumkin.

### Yupqa muz tayyorlagich (faqat tegishli modellarda)



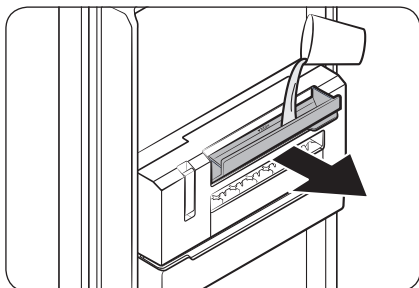
- 01 Suv idishi
- 02 Muz tayyorlagich dastagi
- 03 Muz chelagi
- 04 Muz patnisi
- 05 Muz patnisi qopqog'i

### IZOH

Muz qilish kerak bo'lmasa, Yupqa muz tayyorlagichni olib tashlab, joyni kengaytiring. Bu vaziyatda muz chelagini ko'p vazifali saqlash savati sifatida ishlatish mumkin.

# Ishlatish amallari

## Muzni qo'lda chiqarish



1. **Suv idishini** ochish uchun dastagini ko'taring, keyin maksimal chizig'igacha suv quyning. Suv to'kilmaligi uchun idishni ohista yoping.

### ⚠️ **DIQQAT**

- Suv maksimal chizig'idan oshib ketmasin. Suv ortiqcha quyilsa, muz siqilib qolib, yaxshi chiqarilmaydi.
- Faqat ichimlik suvidan quyning. Ko'k choy yoki muz kabi boshqa suyuqliklar yaxshi chiqmasligi mumkin.
- **Suv idishini** ohista yoping. Aks holda suv to'kilib ketishi mumkin.

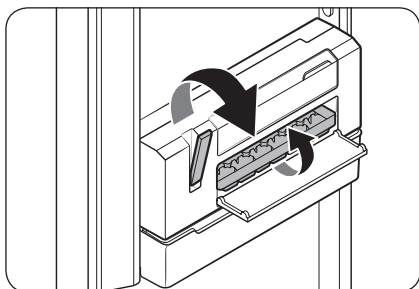
### 📖 **IZOH**

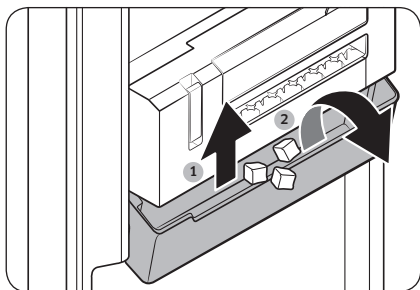
- Suv sizib chiqqanini aniqlasangiz, **suv idishini** ochib, undagi **muz patnisiga** o'tgan yo'lak muzlagan-muzlamaganini tekshiring. Agar shunday bo'lsa, **suv idishiga** maksimal chizig'igacha iliq suv quyning. Yo'lak erishini kuting.
- Suv idishining **muz patnisiga** yo'lagi ko'pincha muzlab qolgani sababli uni muntazam tozalab turish tavsiya etiladi.

2. Muz to'liq muzlayotganligini tekshiring. Muz to'liq muzlab bo'lganidan keyingina **muz tayyorlagich dastagini** ko'taring. Keyin **muz qolipi** aylanib, **muz chelagiga** muz tushiradi.

### ⚠️ **DIQQAT**

- Muz to'liq qotmagan bo'lsa, dastakni ko'tarmang. To'liq qotmagan muz tiqilib qolib, **muz chelagiga** shikast yetkazishi mumkin.





3. Muz chiqarish uchun muz chelagini biroz ko'tarib, old tarafga eging.

#### ⚠️ DIQQAT

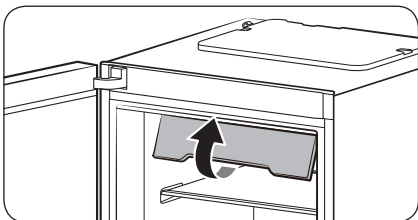
- Muz chelagini ko'tarmasdan turib egmang. Muz chelagi sinishi mumkin.
- Muz tayyorlash uchun to'g'ridan-to'g'ri muz chelagiga suv quyding. Muz chelagi sinishi mumkin.
- Muzxona eshigini ochiq qoldirmang. Muz chelagidagi muz erib, tiqilib qoladi.
- Elektr ta'minotida uzilish bo'lgan bo'lsa, muz tayyorlashdan oldin muz chelagini bo'shatib oling.
- Faqat ichimlik suvidan quyding.

#### 📖 IZOH

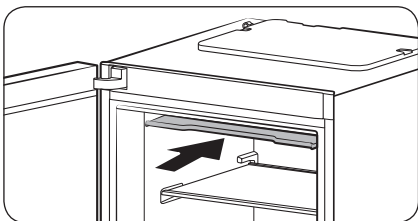
- Muz bo'laklari birdaniga chiqmasligi mumkin, bu muzning holatiga bog'liq. Bu vaziyatda dastakni takroran torting.
- Suv ortiqcha quyib yuborilgani tufayli muz chiqmasa, muz patnisini chiqarib olib, bo'shating. Bu holat davom etsa, Yupqa muz tayyorlagichni chiqarib olib, bo'shating.

# Ishlatish amallari

## Yuqori javon qopqog'ini ochish (faqat tegishli modellarda)



1. Yuqori javon qopqog'ining oldi tarafini tepaga ko'taring.

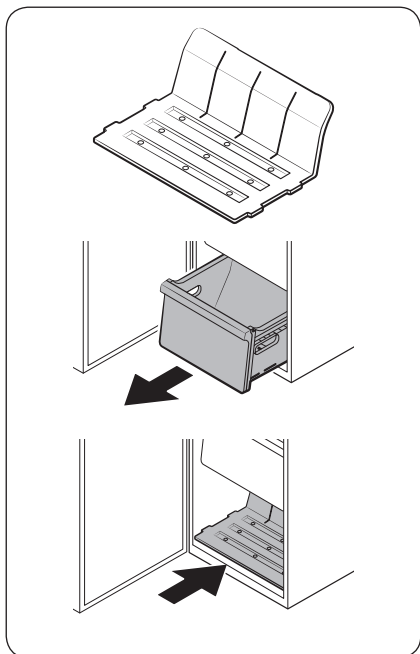


2. Keyin qopqoqni ichkariga, oxirigacha itaring.

### IZOH

- Muzxonaga narsa qo'yish yoki olish uchun avval yuqori javon qopqog'ini tepaga buklash lozim.
- Yuqori javon qopqog'ini olib tashlash mumkin. Uni ishlatmasangiz, olib tashlashingiz mumkin.

### Ko'proq joy bo'shatish (faqat tegishli modellarda)



Ko'proq joy kerak bo'lsa, yuqori javon qopqog'i va 4 ta tortmani olib tashlang va asosiy blokning pastki qismiga javonni kiriting (rasmni ko'ring). Keyin Yupqa muz tayyorlagichni olib tashlang.

#### **IZOH**

- Yuqori javon qopqog'i va ikkita tortmaning chiqarib olinishi muzxonaning termal va mexanik xarakteristikalariga ta'sir ko'rsatmaydi.
- Muzxonaning xarakteristikada ko'rsatilgan jami sig'imi yuqori javon qopqog'i va ikkita tortmani chiqarib tashlab, pastki javon kiritilgan holatni ko'zda tutgan holda hisoblangan.

# Xizmat ko'rsatish

## Eshikni teskarilash

### ⚠ OGOHLANTIRISH

- Kafolat, ruxsatsiz muassasalarning aybi bilan yuzaga keladigan teskari nosozlik yoki mulklarning zararlanishini o'z ichiga olmaydi.
- Eshikni teskarilashdan oldin muzlatgich tokdan sug'urib qo'yilganiga ishonch hosil qiling.
- Eshik teskarilangandan so'ng kamida bir soat kutib turishingiz kerak. Shunda bo'lishi mumkin bo'lgan tok urish ehtimoli kamayadi.
- Eshikni teskarilashni Samsung tomonidan tasdiqlangan texnik xodim bajarishi kerak, uning xarajatini siz to'laysiz, chunki bunday ish kafolat doirasiga kirmaydi.

### ⚠ DIQQAT

Eshik og'ir bo'ladi. Eshikni teskarilashshda kamida ikki kishi ishlasin. Aks holda tan jarohati yetishi mumkin.

### Kerakli asboblari (to'plamda yo'q)



Plyusli buragich



Minusli buragich



Sozlanuvchi klyuch



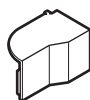
8 mm halqali klyuch  
(boltlar uchun)

### Aksessuarlar

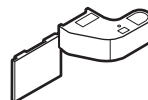
Quyidagi aksessuarlar tashqi ko'rinishi bo'yicha modeliga qarab boshqacha bo'lishi mumkin.



Eshikning yuqori o'ng tomon  
oshiq-moshig'i



Eshikning yuqori chap tomon  
qoplamasi

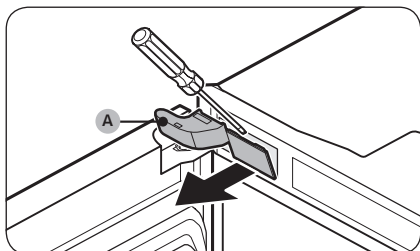


Eshikning yuqori o'ng tomon  
oshiq-moshig qoplamasi

### ⚠ DIQQAT

Teskarilash jarayonida xavfsizlik maqsadida muzlatgichning barcha mayda narsalarini (burama, qopqoq va hokazo) bolalar va go'daklardan uzoqda tuting.

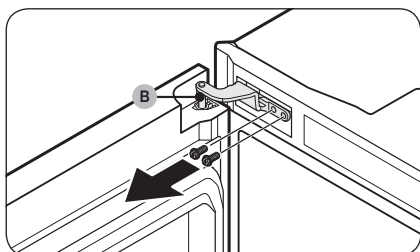
## Qadam-baqadam ko'rsatmalar



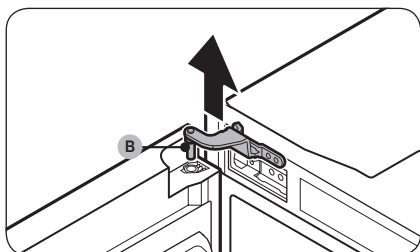
1. Eshikning yuqori chap tomon oshiq-moshiq qopqog'ini (A) yechib olish uchun minusli buragichdan foydalaning.

### IZOH

Yechib olingan qismni keyinroq foydalanish uchun xavfsiz joyda saqlang.



2. Eshikning yuqori chap tomonidagi oshiq-moshiqning (B) mahkamlash vintlarini yechib olish uchun (8 mm) halqali klyuchdan foydalaning.

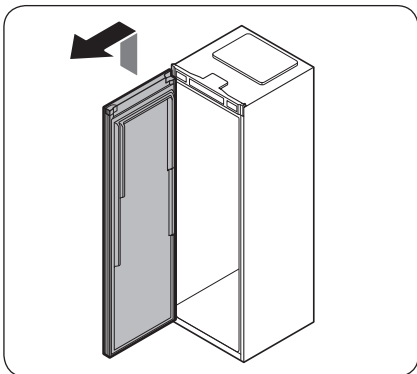


3. Yechib olish uchun eshikning yuqori chap tomon oshiq-moshig'ini (B) ko'taring.

### IZOH

Yechib olingan qismni keyinroq foydalanish uchun xavfsiz joyda saqlang.

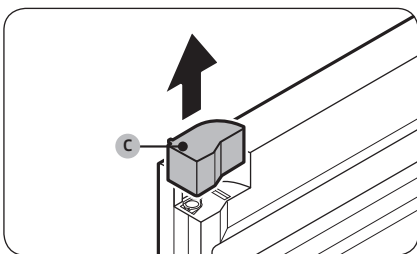
# Xizmat ko'rsatish



4. Eshikni pastgi oshiq-moshiqdan chiqarib olish uchun ko'taring.

**⚠️ DIQQAT**

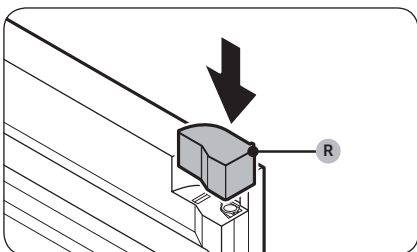
Eshik og'ir bo'ladi. Shikast yoki jarohat yetishining oldini olish uchun eshikni chiqarib olayotganda ehtiyot bo'ling.



5. Eshikning yuqori o'ng qoplamasini (C) yechib oling.

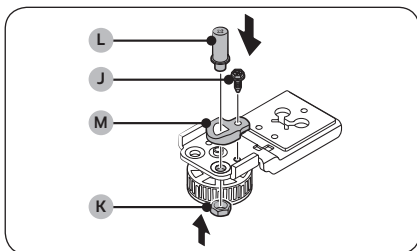
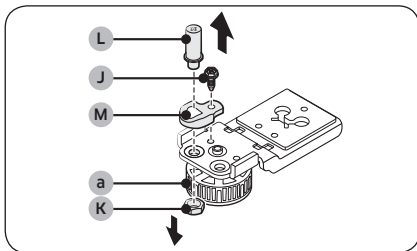
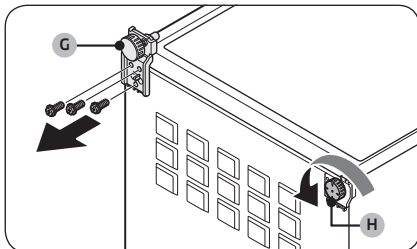
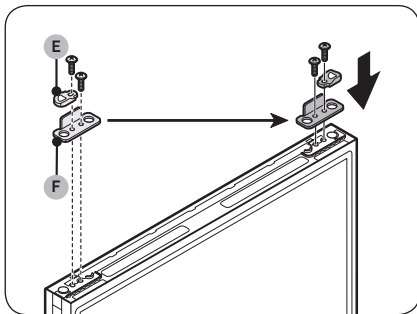
**📄 IZOH**

Yechib olingan qismni keyinroq foydalanish uchun xavfsiz joyda saqlang.



6. To'plamga kiruvchi eshikning yuqori chap tomon qoplamasini (R) eshikka mahkamlang.





7. Eshikning pastgi qismidagi **eshik kulachogi tirgagini (E)** va **eshik tiqinini (F)** shu tartibda yechib oling.

- Vint bilan mahkamlangan har bir qismni yechib olish uchun plyusli buragichdan foydalaning.

8. **Eshik tiqini (F)** va **eshik kulachogi tirgagini (E)** shu tartibda, eshikning qarama-qarshi tomoniga mahkamlang.

- Vint bilan mahkamlangan har bir qismni mahkamlash uchun plyusli buragichdan foydalaning.

9. Muzlatgichni ehtiyotkorlik bilan yotqizing.

10. **Pastgi oshiq-moshiqni (G)** yechib oling.

- **Pastgi oshiq-moshiqning (G)** mahkamlash vintlarini mahkamlash uchun (8 mm) halqali klyuchdan foydalaning.

11. **Tekislash oyoqchasini (H)** yechib olish uchun soat miliga teskari yo'nalishda burang.

12. Halqali klyuch (8 mm) yordamida **vintni (J)** chiqarib oling.

13. Sozlanuvchi klyuch yordamida **o'q gaykasini (K)** chiqarib oling.

#### 📖 IZOH

O'q gaykasini (K) yechishda, agar lozim bo'lsa, tekislagichni (a) bo'shating.

14. Plyusli buragich yordamida **oshiq-moshiq o'qini (L)** chiqarib oling.

15. **Oshiq-moshiq kulachogi tirgagini (M)** chiqarib oling.

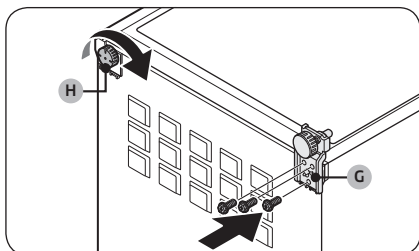
16. **Oshiq-moshiq kulachogi tirgagini (M)** pastgi oshiq-moshiqning qarama-qarshi tomoniga o'rnatib.

17. Plyusli buragich yordamida **oshiq-moshiq o'qini (L)** mahkamlang.

18. Sozlanuvchi klyuch yordamida **o'q gaykasini (K)** mahkamlang.

19. Halqali klyuch (8 mm) yordamida **vintni (J)** mahkamlang.

# Xizmat ko'rsatish

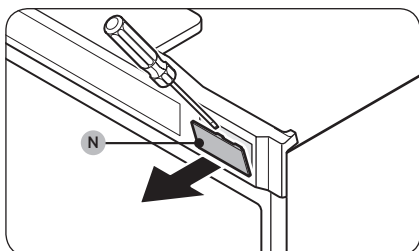


20. Pastki oshiq-moshiqni (G) teskari tomonga mahkamlang.

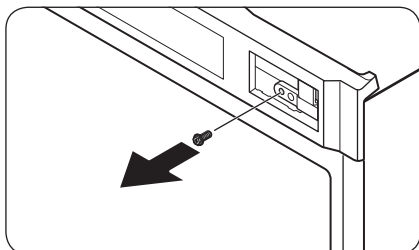
- Pastgi oshiq-moshiqni (G) vintlar yordamida mahkamlash uchun (8 mm) halqali klyuchdan foydalaning.

21. Tekislash oyoqchasini (H) teskari tomonga mahkamlang.

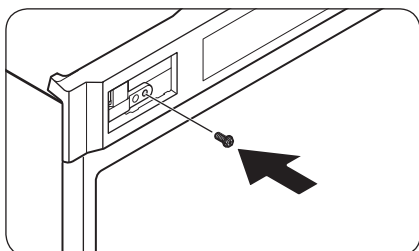
22. Muzlatgichni ehtiyotkorlik bilan joyiga qayta qo'ying.



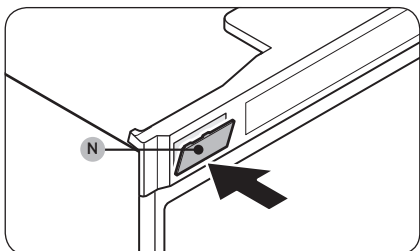
23. Minusli buragich yordamida bolt g'ilofini (N) chiqarib oling.



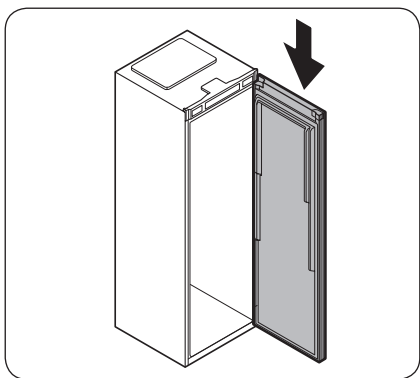
24. Plyusli buragich yordamida vintni chiqarib oling.



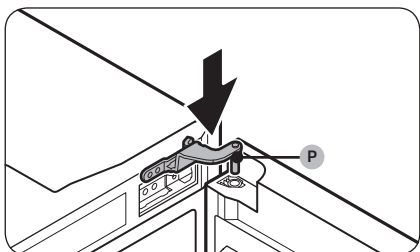
25. Qarama-qarshi tomondagi teshikka vintni mahkamlash uchun plyusli buragichdan foydalaning.



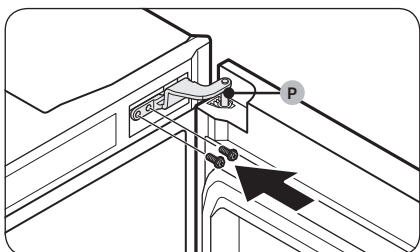
26. Bolt g'ilofini (N) teskari tomonga mahkamlang.



27. Eshikni pastgi oshiq-moshiqqa qayta o'rnatish.

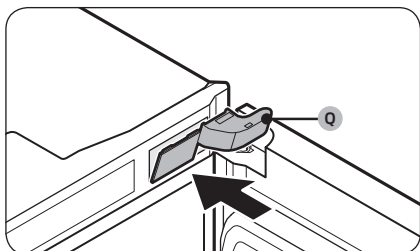


28. To'plamdagi eshikning yuqori o'ng tomon oshiq-moshig'ini (P) eshikka kirgizing.

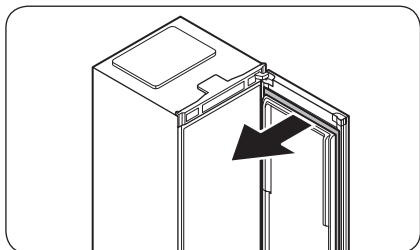


29. Eshikning yuqori o'ng tomon oshiq-moshig'ini (P) vintlar yordamida mahkamlash uchun (8 mm) halqali klyuchdan foydalaning.

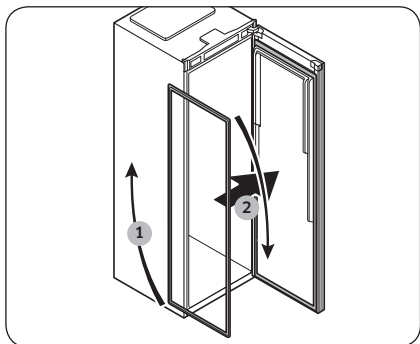
# Xizmat ko'rsatish



30. To'plamdagi eshikning yuqori o'ng tomon oshiq-moshig'ini (Q) mahkamlang.

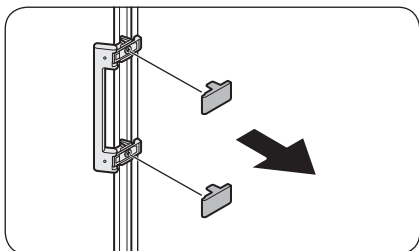


31. Eshik zichlagichini ulang.

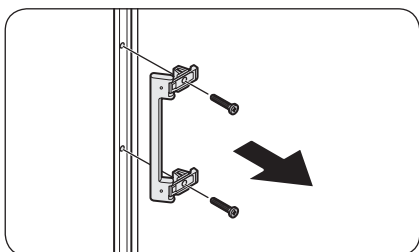


32. Eshik zichlagichini 180° burang va eshikka qaytadan mahkamlang.

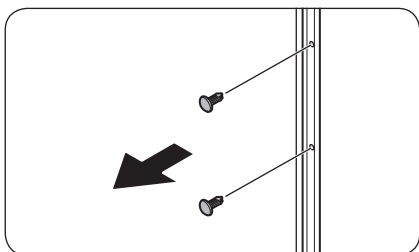
## Eshik tutqichining o'rnini o'zgartirish



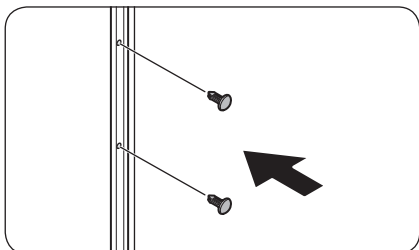
1. Tutqichning qopqoqlarini yechib oling.



2. Vintlarni yechib olish va tutqichni ulash uchun plyusli buragichdan foydalaning.

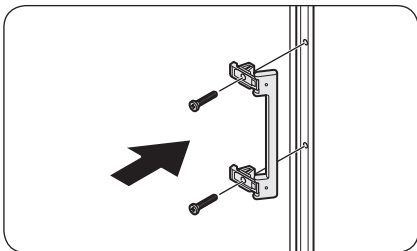


3. Eshikning qarama-qarshi tomondan teshik qopqoqlarini olib tashlash uchun minusli buragichdan foydalaning.

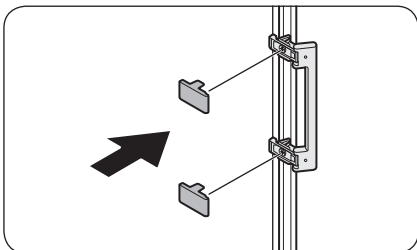


4. Tutqichni yechib olgan teshiklarga teshik qopqoqlarini o'rnatish.

# Xizmat ko'rsatish



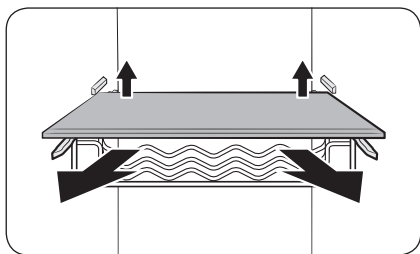
5. Tutqichni eshikning qarama-qarshi tomoniga mahkamlang, tutqich va eshik teshiklarini bir-biriga to'g'rilang.
6. Tutqichni vint bilan mahkamlash uchun plyusli buragichdan foydalaning.



7. Tutqichning qopqoqlarini mahkamlang.

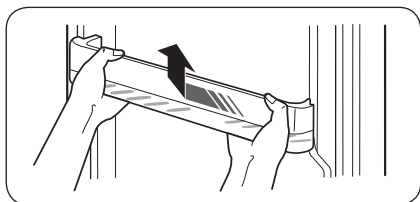
## Tashish va parvarishlash

### Javonlar



Javonning orqa tomonini ozgina ko'tarib, tortib chiqaring.

### Eshik savatlari

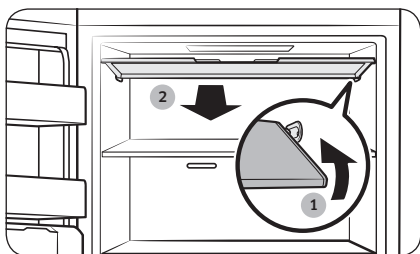


Eshik savatini biroz ko'taring va chiqarib oling.

#### ⚠ **DIQQAT**

Biron baxtsiz hodisaning oldini olish uchun eshik savatlarini chiqarishdan oldin, uni bo'shating.

### Yuqori javon qopqog'i (faqat tegishli modellarda)



1. Qopqoqni joyidan bo'shatish uchun o'ng tomonini ichkariga itaring.
2. Keyin qopqoqni oldinga tortib, chiqarib oling.

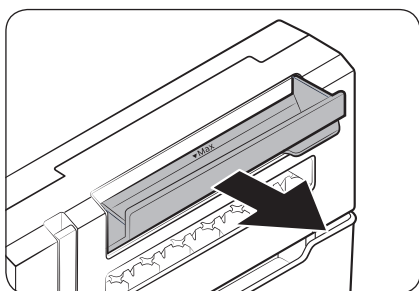
# Xizmat ko'rsatish

## Yupqa muz tayyorlagich (faqat tegishli modellarda)

### IZOH

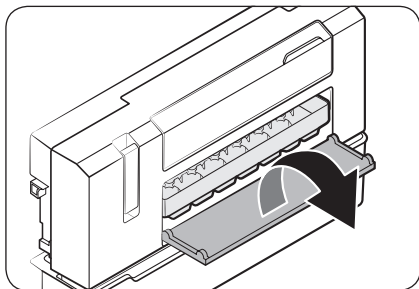
- Yupqa muz tayyorlagichning qismlarini, jumladan, **suv idishi**, **muz chelagi** va **muz patnisini** tozalab bo'lgandan so'ng yaxshilab quriting.
- Yupqa muz tayyorlagichni tozalab bo'lgandan so'ng uning ichki va tashqi qismlarini yaxshilab quriting. To'liq quritilmasa, muz tayyorlagich dastagi ishlamasligi mumkin. Bu vaziyatda Yupqa muz tayyorlagichni 2-3 kun davomida to'liq quriting. Keyin qayta urining.

### Qismlarni chiqarib olish



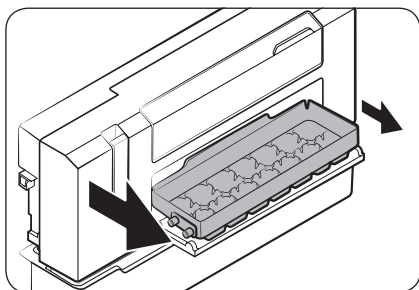
#### Suv idishi

Suv idishini to'liq ochib, keyin chiqarib oling.



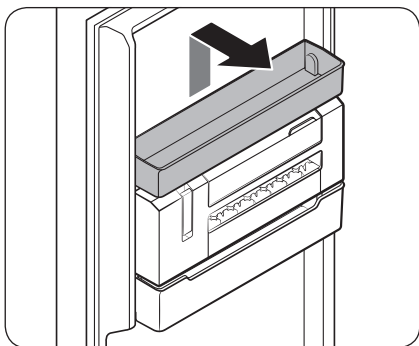
#### muz patnisi

1. Muz patnisi qopqog'ini olib, muz patnisini oching.



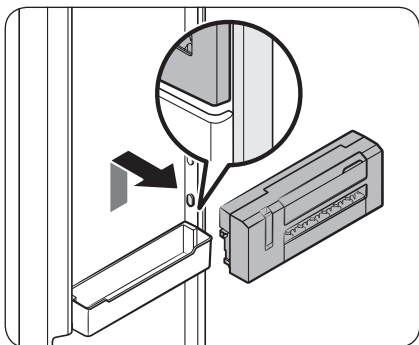
2. Muz patnisining chap tomonini sekin torting, keyin boshqa tomonini tortib, chiqarib oling.





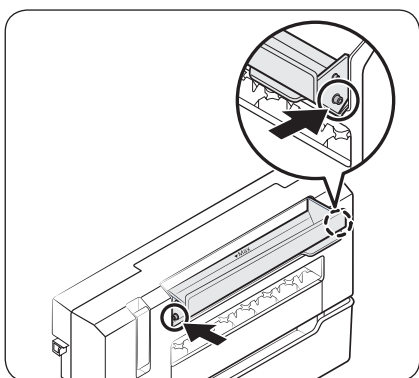
### Yupqa muz tayyorlagich

1. Avval yupqa muz tayyorlagich tepasida turgan ko'p vazifali savatni chiqarib oling.



2. Yupqa muz tayyorlagichning ikkala tomonidan ushlab turib, blokni ko'taring va oldinga tortib chiqaring.

### Qismlarni joyiga qo'yish



### Suv idishi

Suv idishining har ikkala tomonini joyidagi tegishli ilmoqqa tushiring. Joyiga shiq etib tushganiga amin bo'ling.

# Xizmat ko'rsatish

## Tozalash

### Ichi va tashqarisi

#### ⚠ OGOHLANTIRISH

- Tozalash uchun benzin, suyultirgich yoki uy/avtomobil uchun mo'ljallangan Clorox™ kabi vositalardan foydalanmang. Ular muzlatgich yuzasini shikastlashi va yong'inga olib kelishi mumkin.
- Muzlatgich ustiga suv sepmang. Bu elektr zarbasiga olib kelishi mumkin.

Simlar, mahkamlanadigan qismlar yoki kontakt nuqtalaridan chang yoki suv kabi begona narsalarni tozalash uchun doimo quruq matodan foydalaning.

1. Elektr shnurini rozetkadan sug'uring.
2. Muzlatgichning ichki va tashqi qismini artish uchun namlangan tuksiz mato yoki qog'ozli sochiqdan foydalaning.
3. Tozalab bo'lgandan so'ng, quruq mato yoki qog'oz sochiqdan foydalaning.
4. Elektr shnurini tiqing.

## Qismlarni almashtirish

### LED chiroqlar

Muzlatgich chiroqlarini almashtirish uchun mahalliy Samsung xizmat ko'rsatish markaziga murojaat qiling.

#### ⚠ OGOHLANTIRISH

- Chiroqlarni foydalanuvchi almashtira olmaydi. Lampani o'zingiz almashtirishga urinmang. Elektr toki urishi mumkin.

### Eshik paneli

Siz uchun BUYURTMA QILINGAN muzlatgich uchun o'zingiz xohlagan eshik panelini tanlashingiz mumkin. Eshik panelini Samsung chakana savdo do'konidan sotib oling va vakolatli o'rnatuvchi sizga panelni o'rnatib beradi.

#### ⚠ DIQQAT

- Eshik panelini mustaqil ravishda qismlarga ajratish yoki montaj qilish mahsulotning shikastlanishiga yoki tan jarohat olishga olib kelishi mumkin. Agar siz eshik panelida biron bir muammoga duch kelsangiz, Samsung xizmat ko'rsatish markaziga murojaat qiling.
- Panelni almashtirish uchun xizmat haqi kafolat muddati davomida ham olinishi mumkin.

---

## Yonma-yon o'rnatish

---

Bu sovutkichni boshqa sovutkich bilan juft holda o'rnatish mumkin. Juft holda o'rnatish bo'yicha batafsil ma'lumotlar olish o'zingiz sovutkich xarid qilgan Samsung chakana savdo do'koni bilan maslahatlashing.

### IZOH

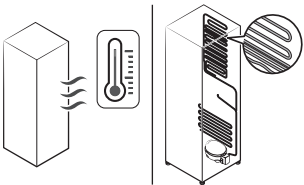
- Juft holda o'rnatish uchun talab qilinuvchi o'rnatish to'plamini o'zingiz xarid qilishingiz kerak.
- Tavsiya qilinuvchi o'rnatish sohasi bo'yicha Samsung chakana savdo do'koni bilan maslahatlashing. Tavsiya qilingan o'rnatish sohasini ta'minlash sovutkichlarning energiya samaradorligini optimallashtiradi.

# Nosozliklarni bartaraf qilish

Markazga qo'ng'iroq qilishdan oldin quyida keltirilgan masalalarni ko'rib chiqing. Normal holatdan tashqari har qanday chaqiruv uchun (Nosozlik yo'qligi) foydalanuvchidan to'lov olinadi.

## Umumiy

### Harorat

Alomat	Ehtimoliy sabablari	Yechim
Muzxona ishlamayapti. Muzxona harorati iliq.	• Elektr shnuri to'g'ri tiqilmagan.	• Elektr shnurini to'g'ri tiqing.
	• Harorat to'g'ri qo'yilmagan.	• Pastroq haroratga qo'ying.
	• Muzlatgich issiqlik manbai yaqinida yoki quyosh tig'ida qolgan.	• Muzlatgichni quyosh nurlari yoki issiqlik manбайдan uzoqroqda tuting.
	• Muzlatgichning yon/orqa taraflarida yetarlicha bo'shliq yo'q.	• Muzlatgich va devorlar (yoki skaflar) orasida 50 mm.dan ortiq oraliq qoldirish tavsiya etiladi.
	• Muzlatgichga haddan tashqari ko'p mahsulot solingan. Muzlatgich tirqishlarini mahsulotlar to'sib qo'ygan.	• Muzlatgichni haddan ortiq yuklamang. Mahsulotlar havo aylanishini to'sib qo'ymasini.
Muzxona qattiq sovitib yubormoqda.	• Harorat to'g'ri qo'yilmagan.	• Balandroq haroratga qo'ying.
Ichki devori qizib ketdi.	• Muzlatgichning ichki devorida issiqqa chidamli quvurlar joylashgan.	• Kondensat hosil bo'lishining oldini olish maqsadida, old burchaklarda issiqlikka bardosh beruvchi naychalar o'rnatilgan. Agar atrofdagi harorat oshsa, ushbu qurilma samarali ishlamasligi mumkin. Bu tizimdagi xatolik emas. 

## Noxush hid

Alomat	Ehtimoliy sabablari	Yechim
Muzlatgichda hidlar bor.	• Buzilgan oziq-ovqat.	• Muzlatgichni tozalab, eski mahsulotlarni olib tashlang.
	• Kuchli hid chiqaradigan taomlar.	• Kuchli hid chiqaradigan taomlar yaxshilab o'ralgan bo'lsin.

## Qirov

Alomat	Ehtimoliy sabablari	Yechim
Tirqishlar atrofida qirov yig'ilgan.	• Tirqishlarni mahsulotlar to'sib qo'ygan.	• Muzlatgich tirqishlarini mahsulotlar to'sib qo'ymasin.
Ichki devorlarda qirov bor.	• Eshik to'g'ri yopilgan.	• Mahsulotlar eshikka tiqilib qolmasin. Eshik zichlagichini tozalang.
Meva-sabzavotlar muzlagan.	• Meva-sabzavotlar Yangi mahsulotlar/Oshpaz hududida saqlangan.	• Yangi mahsulotlar/Oshpaz hududi faqat go'sht/baliqqa mo'ljallangan.

## Kondensat

Alomat	Ehtimoliy sabablari	Yechim
Ichki devorlarda kondensat hosil bo'lmoqda.	• Agar eshik ochiq qolsa, muzlatgichga namlik kiradi.	• Namlikni artib tashlang, eshikni uzoq vaqt ochiq qoldirmang.
	• Tarkibida namlik yuqori bo'lgan taom.	• Taomlar yaxshilab o'ralgan bo'lsin.

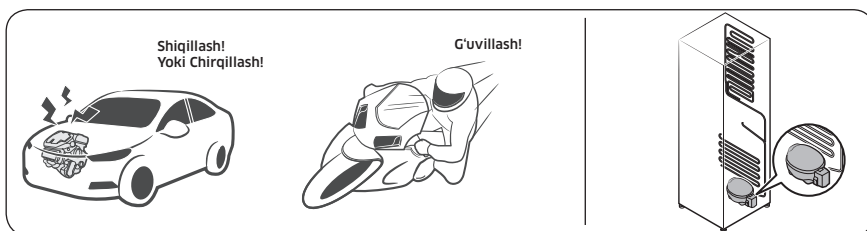
# Nosozliklarni bartaraf qilish

## Muzlatgichdan g'ayrioddiy shovqin chiqmoqdam?

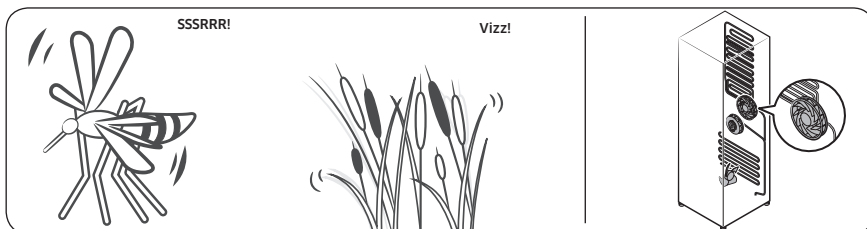
Markazga qo'ng'iroq qilishdan oldin quyida keltirilgan masalalarni ko'rib chiqing. Oddiy shovqinga bog'liq chaqiruvlar uchun foydalanuvchidan to'lov undiriladi.

**Bu tovushlar normal holatdir.**

- Amalni boshlash yoki tugatishda muzlatgich avtomobil o't olayotganiga o'xshash shovqin chiqarishi mumkin. Amal bajarilayotgan paytda tovushlar pasayadi.



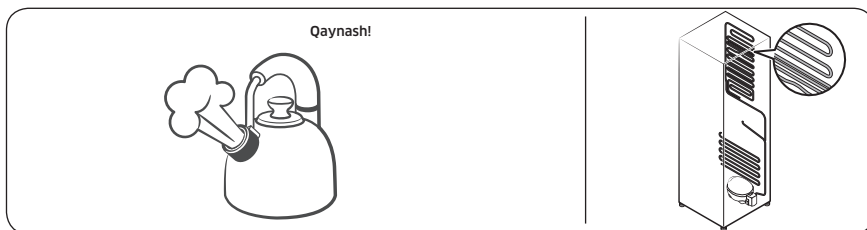
- Ventilyator ishlayotganida shunday tovushlar chiqishi mumkin. Muzlatgich belgilangan haroratga yetgach, ventilyator tovushi chiqmaydi.



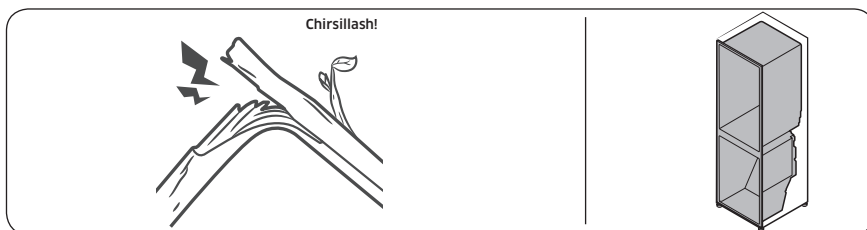
- Muzdan tushirish sikli davomida isitgichga suv tomchilashi mumkin, natijada jizillash eshitiladi.



- Muzlatgich sovitish yoki muzlatishi davomida sovitish moddasi quvurlardan o'tadi, natijada qaynash tovushi eshitaladi.



- Muzlatgich harorati oshishi yoki kamayishi mobaynida plastik qismlar qisqaradi yoki kengayadi, natijada tiqillagan tovush eshitaladi. Bunday shovqinlar muzdan tushirish sikli davomida yoki elektron qismlar ishlayotgan paytda chiqadi.



- Muz tayyorlagichli modellarda: Muz tayyorlagichni to'ldirish uchun suv klapani ochilsa, g'uvillash tovushi eshitalishi mumkin.
- Muzlatgich eshigini ochish yoki yopishda bosim o'zgarishi tufayli hushtak ovozi eshitalishi mumkin.

# Nosozliklarni bartaraf qilish

## Faqat o'zbek uchun

A	Ishlab chiqaruvchi	Samsung
B	Model	RZ32T7435AP
C	energiya samaradorligi tasnifi	A++
D	Elektron qurilma quvvat koeffitsienti	-
E	Energiya sarfi, kW/yillik	277
F	Barra mahsulotlarni saqlash uchun umumiy sig'im [L]	-
	Muzlatilgan mahsulotlarni saqlash uchun umumiy sig'im [L]	315
G	Eng sovuq ajratish bo'limini belgilash simvoli	* ** *
H	Tovush balandligining moslashtirilgan darajasi, dBA	41



# Eslatma

---

# Eslatma

---

# Eslatma

---

## Butun dunyo bo'ylab SAMSUNG bilan bog'laning

Agar Samsung mahsulotlari to'g'risida savol yoki fikrlaringiz bo'lsa, SAMSUNG kompaniyasining xaridorlarga xizmat ko'rsatish markaziga murojaat qiling.

Mamlakat	Aloqa markazi	Veb-sayt
RUSSIA	8-800-555-55-55	<a href="http://www.samsung.com/ru/support">www.samsung.com/ru/support</a>
BELARUS	810-800-500-55-500	<a href="http://www.samsung.com/support">www.samsung.com/support</a>
GEORGIA	0-800-555-555	<a href="http://www.samsung.com/support">www.samsung.com/support</a>
ARMENIA	0-800-05-555	<a href="http://www.samsung.com/support">www.samsung.com/support</a>
AZERBAIJAN	0-88-555-55-55	<a href="http://www.samsung.com/support">www.samsung.com/support</a>
KAZAKHSTAN	8-10-800-500-55-500 (GSM: 7799)	<a href="http://www.samsung.com/kz_ru/support">www.samsung.com/kz_ru/support</a>
UZBEKISTAN	00-800-500-55-500 (GSM: 7799)	<a href="http://www.samsung.com/uz_ru/support">www.samsung.com/uz_ru/support</a>
KYRGYZSTAN	00-800-500-55-500 (GSM: 9977)	<a href="http://www.samsung.com/support">www.samsung.com/support</a>
TAJIKISTAN	8-10-800-500-55-500 (GSM: 8888)	<a href="http://www.samsung.com/support">www.samsung.com/support</a>
MONGOLIA	1800-25-55	<a href="http://www.samsung.com/support">www.samsung.com/support</a>



DA68-03561V-01