

Терло RO 

**РУКОВОДСТВО
ПО ЭКСПЛУАТАЦИИ И РЕМОНТУ**

**БЫТОВОГО АВТОМАТИЧЕСКОГО ПРОТОЧНОГО ГАЗОВОГО
ВОДОНАГРЕВАТЕЛЯ С ЭЛЕКТРОННЫМ ЗАЖИГАНИЕМ И
ЕСТЕСТВЕННЫМ ОТВОДОМ ПРОДУКТОВ СГОРАНИЯ**

16М\20М\24М\30М

Казахстан
2012

УВАЖАЕМЫЙ ПОКУПАТЕЛЬ!

При покупке автоматического проточного газового водонагревателя проверьте комплектность и товарный вид, а также требуйте заполнения торгующей организацией талонов на гарантийный ремонт.

Перед установкой и эксплуатацией необходимо внимательно ознакомиться с правилами и требованиями, изложенными в настоящем руководстве по эксплуатации, соблюдение которых обеспечит безотказную длительную и безопасную работу водонагревателя.

Нарушение правил установки и эксплуатации может привести к несчастному случаю или вывести аппарат из строя.

1. ОБЩИЕ УКАЗАНИЯ

1.1. Автоматический проточный газовый водонагреватель именуемый в дальнейшем «аппарат», предназначен для нагревания воды, используемой на бытовые нужды. Аппарат может быть использован для многоточечного водоразбора.

1.2. Аппарат предназначен для работы на природном газе по ГОСТ 5542-96 с низшей теплотой сгорания $355701780 \text{ кДж/м}^3$ (8730 ккал/м^3)
При изготовлении на заводе аппарат настраивается на определенный вид газа, указанный в табличке на аппарате и в разделе "Свидетельство о приемке" настоящего руководства.

1.3. Установка, монтаж, инструктаж владельца, профилактическое обслуживание, переоборудование, устранение неисправностей и ремонт производятся эксплуатационными организациями газового хозяйства или другими организациями, имеющими лицензию на данный вид деятельности. В разделе 13 должна быть отметка и штамп организации, производящей установку аппарата.

1.4. Проверка и очистка дымохода, ремонт и наблюдение за системой водопроводных и газовых коммуникаций производятся специализированными службами.

1.5. Ответственность за безопасную эксплуатацию аппарата и за содержание его в надлежащем состоянии несет его владелец.

2. ТЕХНИЧЕСКИЕ ДАННЫЕ

Параметры водонагревателей	16М	20М	24М	30М
2.1. Номинальная тепловая мощность, кВт	16	20	24	30
2.2. Номинальное давление природного газа, Па	2000	2000	2000	2000
2.3. Номинальный расход газа: природного, м³/ч	2,2	2,4	3,0	4,0
2.4. Коэффициент полезного действия, %, не менее	87	87	87	87
2.5. Давление подводимой воды для нормальной работы аппарата, кПа	20...600	20...600	20...600	20...600
2.6. Минимальный поток воды (для зажигания), л\мин	2,5	2,5	2,5	2,5
2.7. Расход воды при нагреве на T=40°C, л\мин	5.0	7,4	7,4	10.0
2.8. Расход воды при нагреве на T=25°C, л\мин	8.0	10	12	15
2.9. Температура продуктов сгорания, C, не менее	110	110	110	110
2.10. Розжиг аппарата электрический	+	+	+	+
2.11. Габаритные размеры аппарата, мм: высота x ширина x глубина	525x325x150	590x340x150	590x340x185	655x425x180
2.12. Масса аппарата, кг, не более	8.5	10	10	13.2

Таблица 1

ГАРАНТИЙНЫЙ ТАЛОН

ТАЛОН №1

на гарантийный ремонт водонагревателя проточного газового бытового ТелноРССС

Заводской № _____

Продан магазином № _____

(наименование торгового предприятия)

“ ____ ” _____ 200__ г.

Штамп магазина _____
(подпись)

Владелец и его адрес _____

_____ Подпись _____

Выполнены работы по устранению неисправностей _____

_____ Слесарь _____

(дата)

(подпись)

Владелец _____

(подпись)

УТВЕРЖДАЮ

Руководитель _____

(наименование территориального газового хозяйства)

Штамп “ ____ ” _____ 200__ г.

Корешок талона № 1
на гарантийный ремонт
изъят “ ____ ” _____ 200__ г. Слесарь _____
(фамилия, подпись)

3. КОМПЛЕКТ ПОСТАВКИ

№	Наименование	Количество, штук
1	Аппарат	1
2	Руководство по эксплуатации	1
3	Упаковка	1
4	Элемент крепления	1
5	Инструкция	1

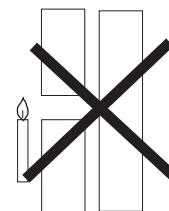
4. УКАЗАНИЯ ПО МЕРАМ БЕЗОПАСНОСТИ

4.1. Меры предосторожности до начала работы:

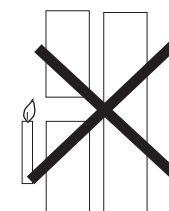
4.1.1. Никогда не используйте аппарат без присоединения к дымоходу!

4.1.2. Перед началом работы аппарата убедитесь в том, что дымоход не заблокирован.

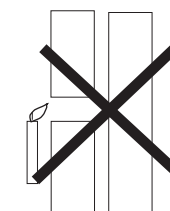
4.1.3. Необходимо обеспечить достаточную тягу в дымоходе.



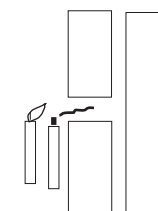
Нет тяги
(не используйте
аппарат)



Слабая тяга
(не используйте
аппарат)



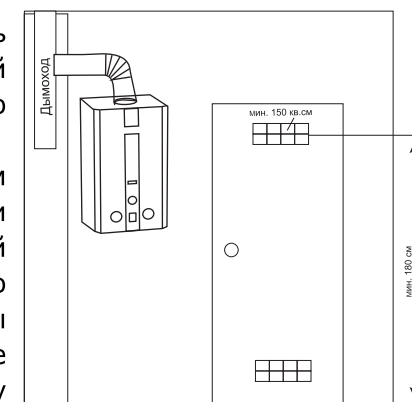
Недостаточная тяга
(не используйте
аппарат)



Хорошая тяга
(Аппарат можно
использовать)

4.2. Аппарат должен быть установлен в помещении с хорошей вентиляцией и обеспечением постоянного доступа свежего воздуха.

В случае, если суммарный объем помещения, где установлен аппарат, и смежных вентилирующихся помещений менее 17 куб.м, в качестве альтернативного решения могут быть организованы дополнительные вентиляционные отверстия в двери - два по 150 кв.см - сверху и снизу.



В случае, когда суммарный объем смежных помещений превышает 17 куб.м, но изначальная вентиляция неудовлетворительна, рекомендуется также применить вышеописанный альтернативный вариант. В этом случае два вентиляционных отверстия по 150 кв.см могут быть заменены на одно отверстие 300 кв.см.

4.3. **ВНИМАНИЕ:** во время работы аппарата температура облицовки в районе смотрового окна может достигать 100°C. Прикосновение к поверхности облицовки в этой зоне может привести к ожогу.

Во избежание пожара запрещается класть на аппарат или вешать вблизи него пожароопасные вещества и материалы.

4.4. При прекращении работы аппарата на длительное время его необходимо отключить от источника подачи газа.

4.5. Во избежание размораживания аппарата в зимнее время (при установке его в неотапливаемых помещениях) необходимо слить из него воду.

4.6. Во избежание несчастных случаев и выхода из строя аппарата потребителям **ЗАПРЕЩАЕТСЯ:**

а) самостоятельно устанавливать и запускать аппарат в работу;

б) разрешать пользоваться аппаратом детям, а также лицам, не знакомым с настоящим руководством по эксплуатации;

в) эксплуатировать аппарат на газе, не соответствующем указанному в табличке на аппарате и "Свидетельстве о приемке" данного руководства;) в помещении, где установлен аппарат, закрывать решетку или зазор в нижней части двери или стены, предназначенные для притока воздуха, необходимого для горения газа;

д) пользоваться аппаратом при отсутствии тяги в дымоходе;

е) пользоваться неисправным аппаратом;

ж) самостоятельно разбирать и ремонтировать аппарат;

з) вносить изменения в конструкцию аппарата;

и) оставлять работающий аппарат без надзора.

4.7. При нормальной работе аппарата и при исправном газопроводе в помещении не должен ощущаться запах газа.

При появлении запаха газа в помещении **НЕОБХОДИМО:**

а) немедленно выключить аппарат;

б) закрыть общий газовый кран на газопроводе;

в) тщательно проветрить помещение;

г) немедленно вызвать аварийную службу газового хозяйства - тел. 04.

До устранения утечки газа, во избежание взрыва, не производить никаких работ, связанных с искрообразованием: не зажигать огонь, не включать и не выключать электроприборы и электроосвещение, не курить.

зайства или другими организациями, выполняющими их функции по месту жительства потребителя. По результатам ремонта оформляется талон на гарантийный ремонт.

12.3. Предприятие-изготовитель не несет ответственности и не гарантирует работу аппарата в случаях:

- не соблюдения правил установки и эксплуатации;

- если монтаж и ремонт аппарата проводились лицами или организациями на это не уполномоченными;

- если не заполнен контрольный талон на установку аппарата;

- если отсутствует штамп торгующей организации и дата продажи в гарантийном талоне;

- при механических повреждениях и нарушениях пломб;

- при образовании накипи и прогара на стенках теплообменника.

13. ОТМЕТКА ОБ УСТАНОВКЕ АППАРАТА И ПРОВЕДЕНИИ ТЕХНИЧЕСКОГО ОБСЛУЖИВАНИЯ

Аппарат установлен, проверен и пущен в работу работником газового хозяйства или другой организацией, имеющей лицензию на данный вид деятельности.

(Штамп организации)

Работник _____

(Фамилия И.О.)

(подпись)

Об основных правилах пользования владелец аппарата проинструктирован

“ _____ ” _____ 200__ г.

(подпись владельца аппарата)

10. ПРАВИЛА ХРАНЕНИЯ

10.1. Аппарат должен храниться и транспортироваться в упаковке только в положении, указанном на манипуляционных знаках.

10.2. Аппарат должен храниться в закрытом помещении, гарантирующем защиту от атмосферных и других вредных воздействий при температуре воздуха от 10С до +40С и относительной влажности не более 70%.

10.3. При хранении аппарата более 12 месяцев последний должен быть подвергнут консервации по ГОСТ 9.014

10.4. Отверстия входных и выходных патрубков должны быть закрыты заглушками или пробками.

10.5. Через каждые 6 месяцев хранения аппарат должен подвергаться техническому осмотру, при котором проверяется отсутствие попадания влаги и засорений пылью узлов и деталей аппарата.

10.6. Аппараты следует укладывать не более чем в пять ярусов при складировании в штабеля и транспортировании.

11. СВИДЕТЕЛЬСТВО О ПРИЕМКЕ

Аппарат водонагревательный проточный газовый бытовой

заводской номер

Аппарат отрегулирован на природный газ

Дата выпуска

Дата продажи

Наименование и печать организации продавшей аппарат

М.П.

12. ГАРАНТИЙНЫЕ ОБЯЗАТЕЛЬСТВА

12.1. Гарантийный срок эксплуатации аппарата при соблюдении потребителем условий транспортирования, хранения, монтажа, и эксплуатации - 12 месяцев со дня продажи.

12.2. В случае отказа в работе аппарата в течение гарантийного срока эксплуатации потребитель имеет право на бесплатный ремонт либо замену прибора. Гарантийный ремонт аппарата производится службами газового хо-

4.8. При обнаружении неисправности в работе аппарата необходимо обратиться в службу газового хозяйства и, до устранения неисправностей, аппаратом не пользоваться.

4.9. При пользовании неисправным аппаратом или при невыполнении вышеуказанных правил эксплуатации может произойти отравление газом или окисью углерода (СО), находящимися в продуктах неполного сгорания газа. Первыми признаками отравления являются: тяжесть в голове, сильное сердцебиение, шум в ушах, головокружение, общая слабость, затем могут появиться тошнота, рвота, одышка, нарушение двигательных функций. Пострадавший может внезапно потерять сознание.

Для оказания первой помощи необходимо: вывести пострадавшего на свежий воздух, расстегнуть стесняющую дыхание одежду, дать понюхать нашатырный спирт, тепло укрыть, но не давать уснуть и вызвать врача.

В случае отсутствия дыхания немедленно вынести пострадавшего в теплое помещение со свежим воздухом и производить искусственное дыхание, не прекращая его до приезда врача.

5. УСТРОЙСТВО И РАБОТА АППАРАТА

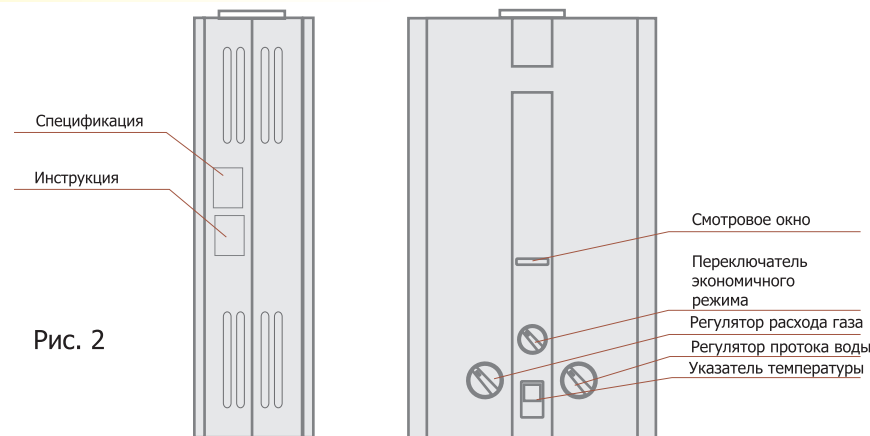


Рис. 2

5.1.1. Аппарат настенного типа имеет прямоугольную форму, образуемую съемной облицовкой.

Функции и особенности

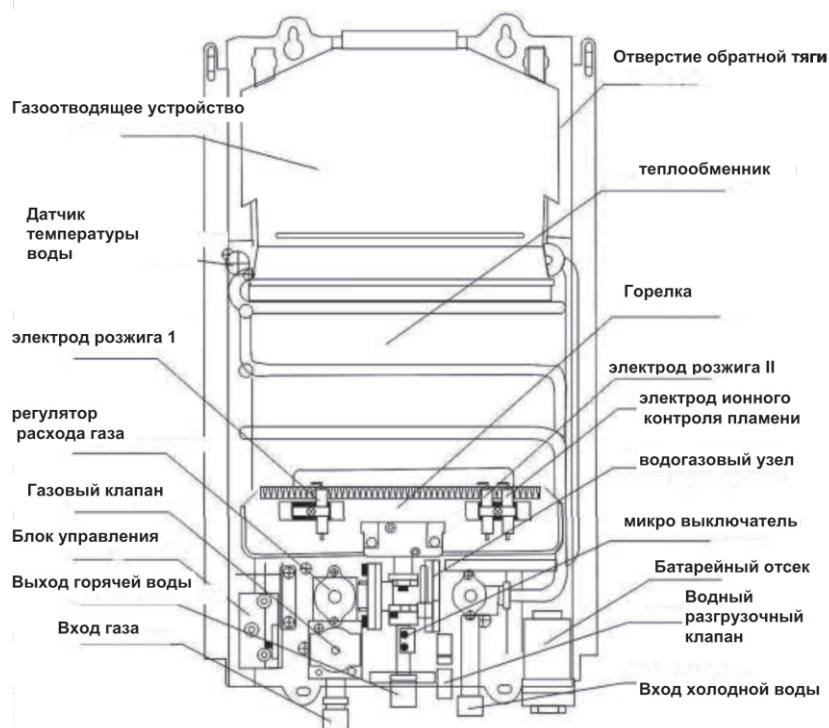
- В аппарате применено управляемое водой автоматическое воспламенение, устройство двойного воспламенения и ионный контроль пламени, которые позволяют сделать использование водонагревателя легким и удобным.
- Защита: ионный контроль пламени автоматически отключит подачу газа при погашении пламени горелки, что полностью исключает утечку газа.

- Экономия энергии: Использован усовершенствованный газовый блок с переключателем Зима/Лето, зимой Вы можете увеличить мощность, а летом отключить часть горелки, что позволит Вам экономить газ и использовать аппарат в более экономичном режиме.
- Низкое давление воды: аппарат работает, даже если давление воды в системе ниже 0,025 мПа, а значит подходит пользователям, живущим на верхних этажах или имеющим низкое давление воды

В трубопроводе.

- Защита от замерзания: если Вы не будете использовать аппарат длительное время или есть опасность замерзания воды в системе, чтобы избежать повреждения, слейте воду при помощи сливного клапана.
- Защита от сухого горения: При включении аппарата без протока воды, устройство защиты автоматически отключит подачу газа.
- Защита от сверхдавления: Как только давление воды превысит 1,0 мПа, предохранительный клапан автоматически уменьшит давление, чтобы избежать повреждений.

Конструкция и основные узлы аппарата с открытой камерой сгорания и естественной тягой



- чистка и промывка теплообменника от сажи снаружи;
- чистка и промывка фильтров воды и газа;
- чистка и промывка основной горелки;
- чистка электродов розжига и ионного контроля пламени
- проверка герметичности газовых и водяных систем аппарата;
- проверка работы автоматики безопасности.

9. ВОЗМОЖНЫЕ НЕИСПРАВНОСТИ И МЕТОДЫ ИХ УСТРАНЕНИЯ

Решения	Решения													
	Откройте подачу газа	Откройте газовый кран полностью	Повторите розжиг	Проверьте наличие воды в сети и открыт ли кран	Использование возможно только после того, как лед растает	Проверить давление воды	Отрегулируйте температуру с помощью регуляторов проточа воды и подачи газа	Немедленно проверьте место остановки водонагревателя	Переадресуйте авторизован. Если после переадреса аппарат не работает, то необходимо обратиться в сервисный центр	Обратитесь в сервисный центр	Обратитесь в сервисный центр	Обратитесь в сервисный центр	Обратитесь в сервисный центр	
Пламя не гаснет после выключения водонагревателя													●	
Пламя отсутствует даже если селектор находится в положении "Низкая температура воды"							●							
Вода все еще слишком горячая, когда селектор находится в положении "Низкая температура"								●					●	
Вода недостаточно горячая, когда селектор повернут к положению "высокая температура"		●						●					●	●
Аномальный звук в течение воспламенения												●		
Аномальный запах												●	●	
Желтое пламя с дымом									●			●	●	
Хлопок во время воспламенения			●											●
Нет воспламенения после включения водонагревателя	●		●	●	●	●	●	●	●	●			●	●
Отсутствие горения		●					●		●	●		●	●	
Перечень возможных неисправностей Причина	Главный газовый клапан не открыт													
	Главный газовый клапан открыт наполовину		●											
	Воздух в газовой трубе													
	Нет подачи холодной воды													
	Замораживание													
	Недостаточное давление холодной воды													
	Неподходящая позиция регуляторов температуры воды													
	Недостаток свежего воздуха													
	Срабатывает устройство безопасности													
	Неисправность электрической системы управления													
	Засорилась горелка													
	Засорился теплообменник													
	Неисправность водяного узла													
Неправильно устраниено расстояние между электродами воспламенения														
Слишком высокое давление подачи холодной воды														

В случае значительного загрязнения, сначала протирать облицовку мокрой тряпкой, смоченной нейтральным моющим средством, а затем сухой тряпкой.

8.2.2. Запрещается применять моющие средства усиленного действия и содержащие абразивные частицы, бензин или другие органические растворители для очистки поверхности облицовки и пластмассовых деталей.

8.2.3. Профилактика против образования накипи:

Если аппарат подключен к водопроводу с жесткой водой, то в процессе эксплуатации может наблюдаться снижение температуры или ослабление струи горячей воды. Причина этого образование накипи в теплообменнике. Для уменьшения влияния накипи на работу аппарата рекомендуется не допускать перегрева воды свыше 60С, регулируя температуру с помощью ручки управления мощностью и ручки регулировки протока воды.

8.3. Осмотр

Перед каждым включением аппарата необходимо:

- а) проверить отсутствие сгораемых предметов около аппарата;
- б) проверить отсутствие утечки газа (по характерному запаху) и течи воды (визуально);
- в) проверить исправность горелок по картине горения:

пламя основной горелки должно быть голубым, ровным и не иметь желтых коптящих языков, указывающих на загрязнение наружных поверхностей сопел и входных отверстий секций горелок.

В случаях обнаружения утечек газа и воды, а также неисправности горелки необходимо устранить утечки и произвести чистку теплообменника и внутренних полостей горелок.

8.4. Техническое обслуживание

8.4.1. Чистка горелки

Завод-изготовитель рекомендует проводить регулярную (ориентировочно 1 раз в год) плановую чистку горелки. Данная процедура выполняется в следующей последовательности:

- отключите подачу газа;
- снимите кожух прибора;
- отсоедините горелку;
- прочистите поверхность горелки мягкой щеткой.

8.4.2. Чистка и промывка теплообменника от накипи внутри труб:

1. Снять камеру сгорания;
2. Приготовить 10% раствор лимонной кислоты (100 г порошковой лимонной кислоты на 1 литр теплой (50С) воды);
3. Залить раствор в трубопровод теплообменника и выдержать 15-20 мин.
4. Промыть трубопровод теплообменника водой;
5. Установить теплообменник в аппарат.

Работы, связанные с техническим обслуживанием, не являются гарантийными обязательствами завода-изготовителя, а именно:

6. ПОРЯДОК УСТАНОВКИ

6.1. Установка аппарата

6.1.1. Аппарат должен устанавливаться в кухнях или других нежилых помещениях в соответствии с **Проектом газификации и СНиП 42-01- 2002.**

6.1.2. Установка и монтаж аппарата должны производиться эксплуатационной организацией газового хозяйства или другими организациями, имеющими лицензию на данный вид деятельности.

6.1.3. Аппарат навешивается отверстиями (на задней стенке) на специальный кронштейн, установленный на стене. Присоединительные размеры для подсоединения трубопроводов: воды G-1/2B, газа G-1/2B, трубы дымоотводящей Ø110мм.

6.1.4. Аппарат рекомендуется устанавливать так, чтобы смотровое окно (см. рис. 2) было на уровне глаз потребителя, а вокруг аппарата было свободное пространство не менее 100 мм, необходимое для его обслуживания .

6.2. Подключение воды и газа

6.2.1. Подключение следует выполнять трубами Ду 15 мм. При монтаже трубопроводов рекомендуется сначала произвести присоединение к местам подвода и отвода воды, заполнить теплообменник и водяную систему водой и только после этого осуществить присоединение к месту подвода газа.

Присоединение не должно сопровождаться взаимным натягом труб и частей аппарата во избежание смещения или поломки отдельных деталей и частей аппарата и нарушению герметичности газовой и водяной систем.

6.2.2. После установки аппарата места его соединений с коммуникациями должны быть проверены на герметичность.

6.2.3. Проверка герметичности мест соединений подвода и отвода воды производится открыванием запорного вентиля холодной воды (при закрытых водоразборных кранах). Течь в местах соединений не допускается.

6.2.4. Проверку герметичности мест соединения подвода газа производить открытием общего крана на газопроводе при отключенном аппарате.

Проверку производить обмыливанием мест соединений или специальными приборами. Утечка газа не допускается.

6.3. Установка дымохода для отвода продуктов сгорания

6.3.1. Для аппарата обязательно предусматривают систему для отвода продуктов сгорания, идущую от аппарата за пределы здания в соответствии со СНиП 42-01-2002.

6.3.2. Дымоотводящие трубы должны соответствовать следующим требованиям:

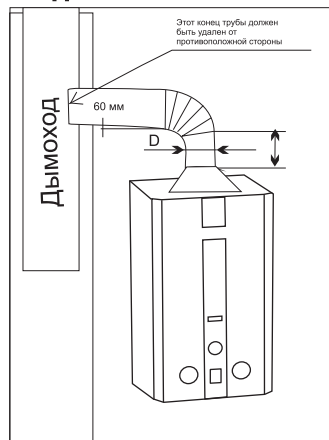
- должны быть герметичными и изготовлены из несгораемых и коррозионно-стойких материалов, таких как: нержавеющая сталь, эмалированная сталь, алюминий, медь с толщиной стенки не менее 0,5 мм;

- длина соединительной трубы не должна быть более 3 м, на трубе не должно быть более трех поворотов, уклон горизонтального участка трубы должен быть не менее 100 мм/1 в сторону водонагревателя;
- высота вертикальной части трубы (от водонагревателя до оси горизонтального участка) должна быть не менее трех диаметров;
- внутренний диаметр дымоотводящих труб должен быть не менее 110 мм.

Варианты неправильной организации подсоединения аппарата к дымоходу



Вариант правильного подключения



6.3.3. Соединение аппарата с дымоотводящей трубой должно быть герметичным.

6.4. После установки, монтажа и проверки на герметичность должна быть проверена работа автоматики безопасности.

7. ПОРЯДОК РАБОТЫ

7.1 ИНСТРУКЦИЯ ПО ВВОДУ АППАРАТА В ЭКСПЛУАТАЦИЮ:

А) Откройте батарейный отсек и установите две батареи 1.5 V тип D, соблюдая полярность.

Б) Откройте кран холодной воды и кран горячей воды. Удостоверьтесь, что во время протока воды срабатывает искровой розжиг.

В) Включите подачу газа.

Г) Откройте проток воды, должно произойти воспламенение в камере сгорания и начнет подаваться горячая вода. Иногда, из-за присутствия воздуха в трубе, камера сгорания не может быть зажжена сразу, тогда повторите открытие крана еще два или три раза.

Д) В аппарате установлен сезонный переключатель, частично перекрывающий основную горелку в теплый период для более плавной регулировки температуры воды на выходе.

Е) При прекращении протока воды, аппарат автоматически прекратит работу.

В дальнейшем для запуска аппарата достаточно просто открыть кран протока воды

7.2. Включение аппарата

7.2.1. Для включения аппарата необходимо :

- а) открыть общий кран на газопроводе перед аппаратом;
- б) открыть запорный вентиль холодной воды (перед аппаратом);
- в) открыть запорный вентиль горячей воды (после аппарата);
- г) при отсутствии пламени на горелке вернуть вентиль горячей воды в положение «закрыто» и повторить действия, указанные в пункте в) до появления пламени на горелке;

ВНИМАНИЕ: Во избежание ожогов не следует приближать глаза слишком близко к смотровому окну. При первом зажигании или после длительного перерыва в работе аппарата, в целях удаления воздуха из газовых коммуникаций, пункт г повторить.

д) используя ручки расхода воды и газа установите желаемую температуру и расход воды.

7.2.2. Регулировка мощности аппарата производится поворотом ручки «расход газа» аппарата в пределах положений «Большое пламя» - «Малое пламя» или изменением расхода воды, проходящей через аппарат ручкой «Расход воды» или запорным вентилем, установленным перед аппаратом.

7.3. Выключение аппарата

7.3.1. По окончании пользования необходимо выключить аппарат, соблюдая следующую последовательность:

- а) закрыть водоразборные краны
- б) закрыть общий кран на газопроводе;

8. ТЕХНИЧЕСКОЕ ОБСЛУЖИВАНИЕ

8.1. Для обеспечения безотказной длительной работы и сохранения рабочих характеристик аппарата необходимо регулярно проводить уход, осмотр и техническое обслуживание.

Сервисное обслуживание данного аппарата требует специальные технические знания и квалификацию, поэтому компания-изготовитель настоятельно рекомендует осуществлять обслуживание аппарата только с привлечением специалистов технических служб, имеющих государственную лицензию на проведение подобных работ. Никогда не пытайтесь самостоятельно регулировать или осуществлять ремонт водонагревателя.

8.2. Уход

8.2.1. Аппарат следует сохранять в чистоте, для чего необходимо регулярно удалять пыль с верхней поверхности аппарата, а также протирать облицовку сначала влажной, а затем сухой тряпкой.