

IT

Scaldacqua elettrico

EN

Electric water heater

RU

Электрический водонагреватель

KZ

Өлөктор лік су кайнат көшар

IT	Istruzioni per l'installazione, l'uso, la manutenzione.....	pag. 3
EN	Instructions for installation, use, maintenance.....	pag. 9
RU	Инструкция по установке, Эксплуатации и обслуживанию	стр. 15
KZ	Қондыру іске қосу және қадаралау тусініктемесі	БЕТ 25

ISTRUZIONI GENERALI DI SICUREZZA

1. **Leggere attentamente le istruzioni e le avvertenze contenute nel presente libretto, in quanto forniscono importanti indicazioni riguardanti la sicurezza d'installazione, d'uso e di manutenzione.**

Il presente libretto costituisce parte integrante ed essenziale del prodotto. Dovrà sempre accompagnare l'apparecchio anche in caso di sua cessione ad altro proprietario o utente e/o di trasferimento su altro impianto.

2. La ditta costruttrice non è considerata responsabile per eventuali danni a persone, animali e cose derivanti da usi impropri, erronei ed irragionevoli o da un mancato rispetto delle istruzioni riportate su questo libretto.
3. L'installazione e manutenzione dell'apparecchio devono essere effettuate da personale professionalmente qualificato e come indicato nei relativi paragrafi. Utilizzare esclusivamente ricambi originali. Il mancato rispetto di quanto sopra può compromettere la sicurezza e fa **decadere** ogni responsabilità del costruttore.
4. Gli elementi di imballaggio (graffe, sacchetti in plastica, polistirolo espanso, ecc.) non devono essere lasciati alla portata dei bambini in quanto fonti di pericolo.
5. L'apparecchio può essere utilizzato da bambini di età non inferiore a 8 anni e da persone con ridotte capacità fisiche, sensoriali o mentali, o prive di esperienza o della necessaria conoscenza, purché sotto sorveglianza oppure dopo che le stesse abbiano ricevuto istruzioni relative all'uso sicuro dell'apparecchio e alla comprensione dei pericoli ad esso inerenti. I bambini non devono giocare con l'apparecchio. La pulizia e la manutenzione destinata ad essere effettuata dall'utilizzatore non deve essere effettuata da bambini senza sorveglianza.
6. **È vietato** toccare l'apparecchio se si è a piedi nudi o con parti del corpo bagnate.
7. Prima di utilizzare l'apparecchio e a seguito di un intervento di manutenzione ordinaria o straordinaria, è opportuno riempire con acqua il serbatoio dell'apparecchio ed effettuare una successiva operazione di completo svuotamento, al fine di rimuovere eventuali impurità residue.
8. Se l'apparecchio è provvisto del cavo elettrico di alimentazione, in caso di sostituzione dello stesso rivolgersi ad un centro

assistenza autorizzato o a personale professionalmente qualificato.

9. È obbligatorio avvitare al tubo di ingresso acqua dell'apparecchio una valvola di sicurezza conforme alle normative nazionali. Per le nazioni che hanno recepito la norma EN 1487, il gruppo di sicurezza deve essere di pressione massima 0,7 MPa, deve comprendere almeno un rubinetto di intercettazione, una valvola di ritegno, una valvola di sicurezza, un dispositivo di interruzione di carico idraulico.
10. Il dispositivo contro le sovrappressioni (valvola o gruppo di sicurezza) non deve essere manomesso e deve essere fatto funzionare periodicamente per verificare che non sia bloccato e per rimuovere eventuali depositi di calcare.
11. Un gocciolamento dal dispositivo contro le sovrappressioni è **normale** nella fase di riscaldamento dell'acqua. Per questo motivo è necessario collegare lo scarico, lasciato comunque sempre aperto all'atmosfera, con un tubo di drenaggio installato in pendenza continua verso il basso ed in luogo privo di ghiaccio.
12. È indispensabile svuotare l'apparecchio e scollegarlo dalla rete elettrica se dovesse rimanere inutilizzato in un locale sottoposto al gelo.
13. L'acqua calda erogata con una temperatura oltre i 50° C ai rubinetti di utilizzo può causare immediatamente serie ustioni. Bambini, disabili ed anziani sono esposti maggiormente a questo rischio. Si consiglia pertanto l'utilizzo di una valvola miscelatrice termostatica da avvitare al tubo di uscita acqua dell'apparecchio contraddistinto dal collarino di colore rosso.
14. Nessun elemento infiammabile deve trovarsi a contatto e/o nelle vicinanze dell'apparecchio.
15. Evitare di posizionarsi sotto l'apparecchio e di posizionarvi qualsiasi oggetto che possa, ad esempio, essere danneggiato da una eventuale perdita d'acqua.

FUNZIONE ANTI-LEGIONELLA

La legionella è una tipologia di batterio a forma di bastoncino, che è presente naturalmente in tutte le acque sorgive. La "malattia dei legionari" consiste in un particolare genere di polmonite causata dall'inalazione di vapor d'acqua contenente tale batterio. In tale ottica è necessario evitare lunghi periodi di stagnazione dell'acqua contenuta nello scaldacqua, che dovrebbe quindi essere usato o svuotato almeno con periodicità settimanale.

La norma Europea CEN/TR 16355 fornisce indicazioni riguardo le buone pratiche da adottare per prevenire il proliferare della legionella in acque potabili, inoltre, qualora esistano delle norme locali che impongono ulteriori restrizioni sul tema della legionella, esse dovranno essere applicate.

Questo scaldacqua ad accumulo di tipo elettro-meccanico è venduto con un termostato avente una temperatura di lavoro superiore a 60°C; è in grado dunque di effettuare un ciclo di disinfezione termica idoneo a limitare la proliferazione del batterio della legionella nel serbatoio.

Attenzione: mentre l'apparecchio effettua il ciclo di disinfezione termica, l'alta temperatura dell'acqua può causare scottature. Porre attenzione dunque alla temperatura dell'acqua prima di un bagno o di una doccia.

CARATTERISTICHE TECNICHE

Per le caratteristiche tecniche fate riferimento ai dati di targa (etichetta collocata in prossimità dei tubi d'ingresso ed uscita acqua).

Tabella 1 - Informazioni Prodotto					
Gamma prodotto	10		15		30
Peso (kg)	6,6		7,4		12,8
Installazione	Sopralavello	Sottolavello	Sopralavello	Sottolavello	Sopralavello
Modello	Fare riferimento alla targhetta caratteristiche				
Capacità (l)	10		15		30

Questo apparecchio è conforme alle norme internazionali di sicurezza elettrica IEC 60335-1; IEC 60335-2-21. Questo prodotto è conforme al Regolamento REACH.

INSTALLAZIONE DELL'APPARECCHIO (per l'installatore)

Questo prodotto deve essere installato in posizione verticale per operare correttamente. Al termine dell'installazione, e prima di qualunque riempimento con acqua e alimentazione elettrica dello stesso, adoperare uno strumento di riscontro (es: Livella con bolla) al fine di verificare l'effettiva verticalità di montaggio. L'apparecchio serve a riscaldare l'acqua ad una temperatura inferiore a quella di ebollizione. Esso deve essere allacciato ad una rete di adduzione di acqua sanitaria dimensionata in base alle sue prestazioni e capacità.

Prima di collegare l'apparecchio è necessario:

- Controllare che le caratteristiche (riferirsi ai dati di targa) soddisfino le necessità del cliente.
- Verificare che l'installazione sia conforme al grado IP (protezione alla penetrazione di fluidi) dell'apparecchio secondo le normative vigenti.
- Leggere quanto riportato sull'etichetta dell'imballo e sulla targhetta caratteristiche.

Questo apparecchio è progettato per essere installato esclusivamente all'interno di locali in conformità alle normative vigenti ed inoltre richiede il rispetto delle seguenti avvertenze relative alla presenza di:

- **Umidità:** non installare l'apparecchio in locali chiusi (non ventilati) ed umidi.
- **Gelo:** non installare l'apparecchio in ambienti in cui è probabile l'abbassamento di temperature a livelli critici con rischio di formazione di ghiaccio.
- **Raggi solari:** non esporre l'apparecchio direttamente ai raggi solari, anche in presenza di vetrate.
- **Polvere/vapori/gas:** non installare l'apparecchio in presenza di ambienti particolarmente aggressivi come vapori acidi, polveri o saturi di gas.
- **Scariche elettriche:** non installare l'apparecchio direttamente sulle linee elettriche non protette da sbalzi di tensione.

In caso di pareti realizzate con mattoni o blocchi forati, tramezzi di limitata staticità, o comunque di murature diverse da quelle indicate, è necessario procedere ad una verifica statica preliminare del sistema di supporto. I ganci di attacco a muro debbono essere tali da sostenere un peso triplo di quello dello scaldacqua pieno d'acqua. Si consiglia di installare l'apparecchio quanto più vicino ai punti di utilizzo per limitare le dispersioni di calore lungo le tubazioni.

Le norme locali possono prevedere restrizioni per l'installazione dell'apparecchio nel bagno, quindi rispettare le distanze minime previste dalle normative vigenti. Per rendere più agevoli le varie manutenzioni, prevedere uno spazio libero intorno alla calottina di almeno 50 cm per accedere alle parti elettriche.

Collegamento idraulico

Collegare l'ingresso e l'uscita dello scaldacqua con tubi o raccordi resistenti, oltre che alla pressione di esercizio, alla temperatura dell'acqua calda che normalmente può raggiungere e anche superare i 90 °C. Sono pertanto sconsigliati i materiali che non resistono a tali temperature.

L'apparecchio non deve operare con acque di durezza inferiore ai 12 °F, viceversa con acque di durezza particolarmente elevata (maggiore di 25 °F), si consiglia l'uso di un addolcitore, opportunamente calibrato e monitorato, in questo caso la durezza residua non deve scendere sotto i 15 °F.

Avvitare al tubo di ingresso acqua dell'apparecchio, contraddistinto dal collarino di colore blu, un raccordo a "T". Su tale raccordo avvitare, da una parte un rubinetto per lo svuotamento dello scaldabagno (**B** Fig. 1) manovrabile solo con l'uso di un utensile, dall'altro il dispositivo contro le sovrappressioni (**A** Fig. 1).

Gruppo di sicurezza conforme alla Norma Europea EN 1487

Alcuni Paesi potrebbero richiedere l'utilizzo di dispositivi idraulici di sicurezza specifici (vedi figura seguente per i Paesi della Comunità Europea), in linea con i requisiti di legge locali; è compito dell'installatore qualificato, incaricato dell'installazione del prodotto, valutare la corretta idoneità del dispositivo di sicurezza da utilizzare.



I codici per questi accessori sono:

- Gruppo di sicurezza idraulico 1/2" **Cod. 877084**
(per prodotti con tubi di entrata con diametri 1/2")
- Gruppo di sicurezza idraulico 3/4" **Cod. 877085**
(per prodotti con tubi di entrata con diametri 3/4")
- Gruppo di sicurezza idraulico 1" **Cod. 885516**
(per prodotti con tubi di entrata con diametri 1")
- Sifone 1" **Cod. 877086**

È vietato interporre qualunque dispositivo di intercettazione (valvole, rubinetti, etc.) tra il dispositivo di sicurezza e lo scaldacqua stesso.

L'uscita di scarico del dispositivo deve essere collegata ad una tubazione di scarico con un diametro almeno uguale a quella di collegamento dell'apparecchio, tramite un imbuto che permetta una distanza d'aria di minimo 20 mm con possibilità di controllo visivo. Collegare tramite flessibile, al tubo dell'acqua fredda di rete, l'ingresso del gruppo di sicurezza, se necessario utilizzando un rubinetto di intercettazione (**D** fig. 1). Prevedere inoltre, in caso di apertura del rubinetto di svuotamento un tubo di scarico acqua applicato all'uscita (**C** fig. 1). Nell'avvitare il gruppo di sicurezza non forzarlo a fine corsa e non manomettere lo stesso.

Nel caso esistesse una pressione di rete vicina ai valori di taratura della valvola, è necessario applicare un riduttore di pressione il più lontano possibile dall'apparecchio. Nell'eventualità che si decida per l'installazione dei gruppi miscelatori (rubinetteria o doccia), provvedere a spurgare le tubazioni da eventuali impurità che potrebbero danneggiarli.

Collegamento a "scarico libero"

Per questo tipo di installazione è necessario utilizzare appositi gruppi rubinetteria ed effettuare il collegamento come indicato nello schema in fig. 2. Con tale soluzione lo scaldacqua può funzionare a qualsiasi pressione di rete e sul tubo di uscita, che ha la funzione di sfiato, non deve essere collegato nessun tipo di rubinetto.

Collegamento elettrico

È obbligatorio, prima di installare l'apparecchio, effettuare un controllo accurato dell'impianto elettrico verificandone la conformità alle norme di sicurezza vigenti, che sia adeguato alla potenza massima assorbita dallo scaldacqua (riferirsi ai dati di targa) e che la sezione dei cavi per i collegamenti elettrici sia idonea e conforme alla normativa vigente.

Il costruttore dell'apparecchio non è responsabile per eventuali danni causati dalla mancanza di messa a terra dell'impianto o per anomalie di alimentazione elettrica.

Prima della messa in funzione controllare che la tensione di rete sia conforme al valore di targa degli apparecchi. Sono vietate prese multiple, prolunghe o adattatori.

È vietato utilizzare i tubi dell'impianto idraulico, di riscaldamento e del gas per il collegamento di terra dell'apparecchio. Se l'apparecchio è fornito di cavo di alimentazione, qualora si renda necessaria la sua sostituzione, occorre utilizzare un cavo delle stesse caratteristiche (tipo H05VV-F 3x1 mm², diametro 8,5 mm). Il cavo di alimentazione (tipo H05VV-F 3x1 mm², diametro 8,5 mm) deve essere introdotto nell'apposito foro (**F** Fig. 3) situato nella parte posteriore dell'apparecchio e fatto scorrere fino a fargli raggiungere i morsetti del termostato (**M** Fig. 6).

Per l'esclusione dell'apparecchio dalla rete deve essere utilizzato un interruttore bipolare rispondente alle norme nazionali vigenti (apertura contatti di almeno 3 mm, meglio se provvisto di fusibili).

La messa a terra dell'apparecchio è obbligatoria e il cavo di terra (che deve essere di colore giallo-verde e più lungo di quelli delle fasi) va fissato al morsetto in corrispondenza del simbolo \oplus (**T** Fig. 6).

Se l'apparecchio non è fornito di cavo di alimentazione, la modalità di installazione deve essere scelta tra le seguenti:

- collegamento alla rete fissa con tubo rigido (se l'apparecchio non è fornito di fermacavo), utilizzare cavo con sezione minima 3x1 mm²;
- con cavo flessibile (tipo H05VV-F 3x1 mm², diametro 8,5 mm), qualora l'apparecchio sia fornito di fermacavo.

Collaudo ed accensione dell'apparecchio

Prima di accendere l'apparecchio, effettuare il riempimento con l'acqua di rete.

Tale riempimento si effettua aprendo il rubinetto centrale dell'impianto domestico e quello dell'acqua calda fino alla fuoriuscita di tutta l'aria dal serbatoio. Verificare visivamente l'esistenza di eventuali perdite d'acqua anche dalla flangia, eventualmente serrare con moderazione i bulloni.

Accendere l'apparecchio utilizzando l'interruttore.

MANUTENZIONE (per personale qualificato)

Prima di chiedere comunque l'intervento dell'Assistenza Tecnica per un sospetto guasto, verificare che il mancato funzionamento non dipenda da altre cause quali, ad esempio, temporanea mancanza di acqua o di energia elettrica.

Attenzione: prima di effettuare qualsiasi operazione, scollegare l'apparecchio dalla rete elettrica.

Svuotamento dell'apparecchio

È indispensabile svuotare l'apparecchio se deve rimanere inutilizzato per un lungo periodo e/o in un locale sottoposto al gelo.

Procedere allo svuotamento dell'apparecchio come di seguito:

- chiudere il rubinetto di intercettazione, se installato (**D** Fig. 1), altrimenti il rubinetto centrale dell'impianto domestico;
- aprire il rubinetto dell'acqua calda (lavabo o vasca da bagno);
- aprire il rubinetto **B** (Fig. 1).

Eventuale sostituzione di componenti

Rimuovere la calottina per intervenire sulle parti elettriche.

Per intervenire sul termostato occorre scollegare il cavo di alimentazione e i cavi della lampada, quindi sfilarlo dalla propria sede.

Per poter intervenire sulla resistenza e sull'anodo bisogna prima svuotare l'apparecchio.

Svitare i 4 bulloni (**A** Fig. 4) e togliere la flangia. Alla flangia sono accoppiate la resistenza e l'anodo.

Durante la fase di rimontaggio fare attenzione affinché la posizione della guarnizione della flangia, del termostato e della resistenza siano quelle originali.

Dopo ogni rimozione è consigliabile la sostituzione della guarnizione flangia (**Z** Fig. 5).

Utilizzare soltanto i ricambi originali da centri assistenza autorizzati dal costruttore, pena il decadimento della conformità dell'apparecchio al Decreto Ministeriale 174.

Manutenzioni periodiche

Per mantenere una buona efficienza dell'apparecchio è opportuno procedere alla disincrostazione della resistenza (**R** fig. 5) ogni due anni circa (in presenza di acque ad elevata durezza la frequenza va aumentata).

L'operazione, se non si vogliono adoperare liquidi adatti allo scopo (in questo caso leggere attentamente le schede di sicurezza del disincrostante), può essere effettuata sbriciolando la crosta di calcare facendo attenzione a non danneggiare la corazza della resistenza.

L'anodo di magnesio (**N** fig. 5) deve essere sostituito ogni due anni, pena il decadimento della garanzia. In presenza di acque aggressive o ricche di cloruri è consigliato verificare lo stato dell'anodo ogni anno.

Per sostituirlo bisogna smontare la resistenza e svitarlo dalla staffa di sostegno.

Riattivazione sicurezza bipolare

In caso di surriscaldamento anormale dell'acqua, un interruttore termico di sicurezza, conforme alle norme nazionali vigenti, interrompe il circuito elettrico su ambedue le fasi di alimentazione alla resistenza; in tal caso chiedere l'intervento dell'Assistenza Tecnica.

NORME D'USO PER L'UTENTE

Funzionamento e Regolazione della temperatura d'esercizio

Accensione/Spengimento

L'accensione e lo spegnimento dello scaldacqua si effettua agendo sull'interruttore bipolare esterno e non inserendo o staccando la spina del cavo di alimentazione elettrica.

La lampada spia rimane accesa durante la fase di riscaldamento.

Regolazione della temperatura di esercizio

Per i modelli muniti di manopola, la regolazione della temperatura può essere effettuata agendo su quest'ultima (come da indicazioni grafiche).

N.B. In fase di prima regolazione della temperatura è necessario applicare una leggera pressione ruotando la manopola per rimuovere il sigillo che vincola il termostato sulla temperatura di massima efficienza energetica. Per i modelli senza manopola, la temperatura può essere regolata soltanto da personale qualificato.

Funzione antigelo

Impostare la manopola sul simbolo ❄️ (solo per modelli muniti di questa funzione).

NOTIZIE UTILI (per l'utente)

Prima di effettuare qualsiasi operazione di pulizia dell'apparecchio assicurarsi di aver spento il prodotto portando l'interruttore esterno in posizione OFF.

Non utilizzare insetticidi, solventi o detersivi aggressivi che possano danneggiare le parti verniciate o in materiale plastico.

Se l'acqua in uscita è fredda, verificare:

- che l'apparecchio sia collegato all'alimentazione elettrica e l'interruttore esterno sia in posizione ON;
- che la manopola di regolazione della temperatura non sia regolata verso il minimo.

Se vi è presenza di vapore in uscita dai rubinetti:

Interrompere l'alimentazione elettrica dell'apparecchio e contattare l'assistenza tecnica.

Se vi è flusso insufficiente di acqua calda, verificare:

- la pressione di rete dell'acqua;
- l'eventuale ostruzione dei tubi di ingresso ed uscita dell'acqua (deformazioni o sedimenti).

Fuoriuscita d'acqua dal dispositivo contro le sovrappressioni

Un gocciolamento di acqua dal dispositivo è da ritenersi normale durante la fase di riscaldamento. Se si vuole evitare tale gocciolamento, occorre installare un vaso di espansione, adeguatamente dimensionato, sull'impianto di mandata.

Se la fuoriuscita continua durante il periodo di non riscaldamento, far verificare:

- la taratura del dispositivo;
- la pressione di rete dell'acqua.

Attenzione: Non ostruire mai il foro di evacuazione del dispositivo!

QUALORA IL PROBLEMA PERSISTA, IN OGNI CASO NON TENTARE DI RIPARARE L'APPARECCHIO, MA RIVOLGERSI SEMPRE A PERSONALE QUALIFICATO.

I dati e le caratteristiche indicate, non impegnano la Ditta costruttrice, che si riserva il diritto di apportare tutte le modifiche ritenute opportune senza obbligo di preavviso o di sostituzione.

GENERAL SAFETY INSTRUCTIONS

1. **Read the instructions and warning in this manual carefully, they contain important information regarding safe installation, use and maintenance.**
This manual is an integral part of the product. Hand it on to the next user/owner in case of change of property.
2. The manufacturer shall not liable for any injury to people, animals or damage to property caused by improper, incorrect or unreasonable use or failure to follow the instructions reported in this publication.
3. Installation and maintenance must be performed by professionally qualified personnel as specified in the relative paragraphs. Only use original spare parts. Failure to observe the above instructions can compromise the safety of the appliance and **relieves** the manufacturer of any liability for the consequences.
4. **DO NOT** leave the packaging materials (staples, plastic bags, expanded polystyrene, etc.) within the reach of children - they can cause serious injury.
5. The appliance may not be used by persons under 8 years of age, with reduced physical, sensory or mental capacity, or lacking the requisite experience and familiarity, unless under supervision or following instruction in the safe use of the appliance and the hazards attendant on such use. **DO NOT** permit children to play with the appliance. User cleaning and maintenance may not be done by unsupervised children.
6. **DO NOT** touch the appliance when barefoot or if any part of your body is wet.
7. Before using the device and after routine or extraordinary maintenance, we recommend filling the appliance's tank with water and draining it completely to remove any residual impurities.
8. If the appliance is equipped with a power cord, the latter may only be replaced by an authorised service centre or professional technician.
9. It is mandatory to screw on the water inlet pipe of the unit a safety valve in accordance with national regulations. In countries which have enacted EN 1487, the safety group must be calibrated to a maximum pressure of 1487 MPa (0,7 bar) and include at least a cock, check valve and control, safety valve and hydraulic load cutout.

10. Do not tamper with the overpressure safety device (valve or safety group), if supplied together with the appliance; trip it from time to time to ensure that it is not jammed and to remove any scale deposits.
11. It is **normal** that water drips from the overpressure safety device when the appliance is heating. For this reason, the drain must be connected, always left open to the atmosphere, with a drainage pipe installed in a continuous downward slope and in a place free of ice.
12. Make sure you drain the appliance and disconnect it from the power grid when it is out of service in an area subject to sub-zero temperatures.
13. Water heated to over 50 °C can cause immediate serious burns if delivered directly to the taps. Children, disabled persons and the aged are particularly at risk. We recommend installing a thermostatic mixer valve on the water delivery line, marked with a red collar.
14. Do not leave flammable materials in contact with or in the vicinity of the appliance.
15. Do not place anything under the water heater which may be damaged by a leak.

LEGIONELLA BACTERIA FUNCTION

Legionella are small rod shaped bacteria which are a natural constituent of all fresh waters. Legionaries' disease is a pneumonia infection caused by inhaling of Legionella species. Long periods of water stagnation should be avoided; it means the water heater should be used or flushed at least weekly.

The European standard CEN/TR 16355 gives recommendations for good practice concerning the prevention of Legionella growth in drinking water installations but existing national regulations remain in force.

This electro-mechanical storage water heater is sold with a thermostat set at a temperature higher than 60°C; it means it is enabled to carry out a "thermal disinfection cycle" to restrict the Legionella growth inside the tank.

Warning: when this software has been carrying out the thermal disinfection treatment, water temperature can cause burns. Feel water before bathing or showering.

TECHNICAL CHARACTERISTICS

For the technical specifications, refer to the nameplate (the nameplate is located next to the water intake/outlet pipes).

Table 1 - Product information					
Product range	10		15		30
Weight (kg)	6,6		7,4		12,8
Installation	Oversink	Undersink	Oversink	Undersink	Oversink
Model	Refer to the nameplate				
Storage Volume (l)	10		15		30

This appliance is conforming with the international electrical safety standards IEC 60335-1 and IEC 60335-2-21. This product is in conformity with REACH regulations.

INSTALLING NORMS (for the installer)

This product must be installed vertically to operate correctly. Once installation is complete, and before any water is added or the power supply is connected, use a measuring instrument (i.e. a spirit level) to check that the device has been installed perfectly vertical.

The appliance heats water to a temperature below boiling point. It must be linked up to a mains water supply according to the appliance performance levels and capacity. Before connecting the appliance, it is first necessary to:

- Check whether the characteristics (please refer to the data plate) meet the customer's requirements.
 - Make sure the installation conforms to the IP degree (of protection against the penetration of liquids) of the appliance according to the applicable norms in force.
 - Read the instructions provided on the packaging label and on the appliance data plate.
- This appliance was designed to be installed only inside buildings in compliance with the applicable norms in force. Furthermore, installers are requested to keep to the following advice in the presence of:
- **Damp:** do not install the appliance in closed (unventilated) and damp rooms.
 - **Frost:** do not install the appliance in areas where the temperature may drop critically and there may be a risk that ice may form.
 - **Sunlight:** do not expose the appliance to direct sunrays, even in the presence of windows.
 - **Dust/vapours/gas:** do not install the appliance in the presence of particularly dangerous substances such as acidic vapours, dust or those saturated with gas.
 - **Electrical discharges:** do not install the appliance directly on electrical supplies that aren't protected against sudden voltage jumps.

In the case of walls made of bricks or perforated blocks, partition walls featuring limited static, or masonry different in some way from those stated, you first need to carry out a preliminary static check of the supporting system.

The wall-mounting fastening hooks must be designed to support a weight that is three times higher than the weight of the water heater filled with water. We recommend installing the appliance as close as possible to the delivery points to minimise heat loss along the pipes. Local regulations may provide for restrictions on installation in bathrooms; observe any regulatory minimum distances. To facilitate maintenance, make sure there is a clearance of at least 50 cm inside the enclosure for access to the electrical equipment.

Hydraulic connection

Connect the water heater's inlet and outlet with pipes or fittings that are able to withstand temperature in excess of 90°C at a pressure exceeding that of the working pressure. Therefore, we advise against the use of any materials which cannot resist such high temperatures.

The appliance must not be supplied with water of hardness less than 12°F, nor with especially hard water (greater than 25°F); we recommend installing a water softener, properly calibrated and controlled - do not allow the residual hardness to fall below 15°F.

Screw a "T" piece union to the water inlet pipe with the blue collar. On one side of the "T" piece union, screw a tap for draining the appliance that can only be opened with the use of a tool (B Fig. 1). On the other side of the "T" piece union screw the safety valve supplied (A Fig. 1).

Safety group complies with the European standard EN 1487

Some countries may require the use of hydraulic special safety devices; the installer must check the suitability of the safety device he tends to use.

Do not install any shut-off device (valve, cock, etc.) between the safety unit and the heater itself.

The appliance's drain outlet must be connected to a drain pipe of diameter at least equal to the of the outlet itself, with a funnel to permit an air gap of at least 20 mm for visual inspection. Use a hose to connect the safety group to the mains cold water supply; fit a cock if necessary (D fig. 1). In addition, a water discharge tube on the outlet C Fig. 1 is necessary if the emptying tap is opened.

When installing the safety device, do not tighten it fully down, and do not tamper with its settings.

It is necessary to connect the drain, which must always be left exposed to the atmosphere, with a drainage pipe that is installed sloping downwards in a place with no ice. If the network pressure is closed to the calibrated valve pressure, it will be necessary to apply a pressure reducer far away from the appliance. To avoid any possible damage to the mixer units (taps or shower) it is necessary to drain any impurities from the pipes.

"Gravity drain" connection

Specific taps must be used for this type of installation and the connection must be implemented as shown in the diagram in Fig. 2. With this solution, the water heater can work at any mains pressure and no type of tap must be connected on the outlet pipe, which acts as a vent.

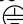
Electrical connection

It is mandatory, before installing the appliance, to perform an accurate control of the electrical system by verifying compliance with current safety standards, which is adequate for the maximum power absorbed by the water heater (refer to the data plate) and that the section of the cables for the electrical connection is suitable and complies with local regulations. The manufacturer is not liable for damage caused by lack of grounding or anomalous power supply. Before starting up the appliance, check that the power rating matches that given on the nameplate.

The use of multiplugs, extensions or adaptors is strictly prohibited.

It is strictly forbidden to use the piping from the plumbing, heating and gas systems for the appliance earthing connection. If the appliance is supplied with a power supply cable, should the latter need replacing, use a cable featuring the same characteristics (type H05VV-F 3x1 mm², 8.5 mm in diameter. The power cord (type H05VV-F 3x1 mm² dim. 8.5 mm) must be routed into the hole (F Fig. 3) in the back of the appliance and connected to the thermostat terminals (M Fig. 6)

Use a two-pole switch conforming with national laws in force (contact gap of at least 3 mm, preferably equipped with fuses) to disconnect the appliance's power supply.

The appliance must be grounded with a cable (yellow/green and longer than the phase cable) connected to the terminals marked  (T Fig. 6).

Before starting up the appliance, check that the power rating matches that given on the nameplate. If the appliance is not supplied with a power supply cable, choose one of the following installation modes:

- connection to mains with a rigid pipe (if the appliance has no cable clamp); use a cable with a minimum 3x1 mm² section;
- with a flexible cable (type H05VV-F 3x1 mm², 8.5 mm in diameter) if the appliance is supplied with a cable clamp.

Testing and ignition of the device

Before powering up the appliance, fill the heater with mains water.

To do so, open the mains cock and the hot water tap until all the air has been vented from the boiler. Check for leaks from the flanges, tighten down the fittings (not too much!) if necessary.

Turn on the appliance with the switch.

MAINTENANCE REGULATIONS (for qualified personnel)

Before calling your Technical Servicing Centre, check that the fault is not due to lack of water or power failure.

Caution: disconnect the appliance from the mains before conducting any maintenance work.

Emptying the appliance

The appliance must be emptied if it is to be left unused for a long period and/or in premises subject to frost.

To drain the appliance, proceed as follows:

- close the tap, if installed (**D** Fig. 1), otherwise the central tap domestic power supply;
- turn on the hot water tap (wash basin or bathtub);
- open the drain valve **B** (Fig. 1).

Replacing parts

Remove the cover to access the electrical parts.

Access the thermostat by disconnecting the power cable and lamp cables, then remove it from its seat.

Before handling the heating element and anode, empty the appliance.

Undo the 4 bolts (**A** fig. 4) and remove the flange. The heating element and anode are attached to the flange. During reassembly, make sure that the flange gasket, the thermostat and the heating element are put back in their original positions.

We recommend replacing the flange gasket (**Z** Fig. 5) every time it is disassembled.

Use only original parts from authorized service centres authorized by the manufacturer.

Periodical maintenance

The heating element (**R** fig. 5) should be descaled every two years (the frequency must be increased, if water is very hard) to ensure it works properly. If you do not wish to use a liquid descaler (in this case please read the safety data sheets of descaling), you can simply break off the deposit, taking care not to damage the heating element's cladding. The magnesium anode (**N** fig. 5) must be replaced every two years, otherwise the decay of the warranty. In the presence of aggressive or waters rich in chloride it is recommended to check the status of the anode annually.

To remove this, disassemble the heating element and unscrew from the support bracket.

Bipolar safety device

If the water overheats excessively, a safety circuit breaker (compliant with applicable national regulations) trips to cut off electricity to the heating element (both power supply phases); contact the Service Centre if this occurs.

USER INSTRUCTIONS

Operation and Regulation of the operating temperature

On/Off

To the heater turn on and off use the external two-pole switch, do not turn on and off introducing or removing the power cord plug in/from the electrical power.

The indicator light remains ON during heating.


Adjusting the operating temperature

For the models with knob, temperature adjustment can be done using it (as in the drawing instructions).

PLEASE NOTE During the stage of the first temperature adjustment it is necessary to apply light pressure rotating the knob to remove the seal that blocks the thermostat to the maximum energy efficiency temperature.

For models without knob, temperature adjustment can only be done by qualified personnel.

Anti-freeze function

Set the knob to the symbol  (only for models fitted with this function).

USEFUL INFORMATION (for the user)

Before any operation of cleaning the device make sure to turn off the product by bringing the external switch to the OFF position.

Do not use insecticides, solvents or aggressive detergents that may damage the painted parts or plastic material.

If the water delivery is cold, have the following checked:

- that the device is connected to the power supply and the external switch is in the ON position;
- that the temperature adjustment knob is not set to minimum.

If there is presence of steam output from the taps:

Remove power from the electrical appliance and contact technical support.

If the hot water delivery is insufficient, have the following checked:

- the pressure of the water mains;
- eventual obstruction of the inlet and outlet pipes (deformation or sediment).

Water trickling from the pressure safety device

During the heating phase, water may leak from the tap. It's normal. To prevent water from dripping, a suitable, well-sized expansion vessel must be installed on the flow system. If dripping continues even after the warm-up phase, have the following checked:

- device calibration;
- the pressure of the water mains.

Caution: Never obstruct the appliance outlet!

IF THE PROBLEM PERSISTS, NEVER ATTEMPT TO REPAIR THE APPLIANCE YOURSELF - ALWAYS HAVE THIS DONE BY A QUALIFIED TECHNICIAN.

The indicated data and specifications are not binding; the manufacturer reserves the right to modify them at his own discretion notification or replacement.

ОБЩИЕ УКАЗАНИЯ ПО БЕЗОПАСНОСТИ

1. **Внимательно прочесть инструкции и предупреждения, которые приводятся в данном руководстве, так как дают важные указания относительно безопасной установки, эксплуатации и техобслуживанию.**
Настоящая брошюра является неотъемлемой и важной частью изделия. Должно сопровождать прибор даже в случае передачи другому собственнику или пользователю и/или в случае установки на другую установку.
2. Завод-изготовитель не несёт ответственности за урон, нанесённый людям или животным, а также имуществу при несанкционированной эксплуатации или при несоблюдении инструкций, приведённых в данной брошюре.
3. Установка и техобслуживание приборы должны быть выполнены квалифицированным персоналом, как описано в соответствующих параграфах. Использовать исключительно оригинальные запчасти. Несоблюдение приведённой выше информации может негативно повлиять на безопасность и привести **к отмене** ответственность изготовителя.
4. Упаковочные элементы (скобы, пластиковые пакеты, вспененный полистирол) не должны быть оставлены доступными для детей, так как являются источником опасности.
5. Оборудование может быть использовано детьми возрастом моложе 8 лет, лицам с пониженными физическим, умственными или сенсорными способностями, а также, без необходимого опыта или необходимых знаний, если находятся под контролем или получили необходимые инструкции по безопасной эксплуатации прибора и усвоили риски, которые их касаются.
Дети не должны играть с прибором. Очистка и техобслуживание должны выполняться пользователем и не должны выполняться детьми под контролем.
6. **Запрещено** касаться прибора босиком или если кожа частично влажная.
7. Перед тем, как использовать прибор и в ходе работ по плановому и внеплановому ремонту следует наполнить водой бак водонагревателя и еще раз полностью спустить воду с тем, чтобы избавиться от остатков грязи.

8. Если прибор оснащён кабелем электропитания, в случае его замены обратиться в уполномоченный сервисный центр или к квалифицированному персоналу.
9. Необходимо привинтить водную трубу на входе прибора с помощью предохранительного клапана, в соответствии с национальными стандартами. Для стран, где действует стандарт EN 1487, блок безопасности должен иметь максимальное давление 0,7 МПа, должен включать не менее одного отсекающего клапан, запорный клапан, предохранительный клапан, отсекающее устройства гидравлической заправки.
10. Предохранительное устройство от повышенного давления (клапан или предохранительный узел) не должен быть разобран или должен периодически запускаться в работу чтобы проверить, что нет блокировки и для удаления следов накипи.
11. Капание с устройства против повышенного давления - нормальное явление на этапе **нагрева** воды. По этой причине необходимо подключить слив, при этом оставить его постоянно открытым для атмосферы, с дренажной трубой, установленной под постоянным уклоном, в помещении, где отсутствует обледенение.
12. Необходимо опорожнить прибор, отключить от сети электроснабжения, в период простоя если в помещении есть риск замораживания.
13. Горячая вода вырабатывается при температуре свыше 50°C, на рабочих кранах может привести к тяжким ожогам. Дети, инвалиды и пожилые люди больше всего подвержены данному риску. Поэтому, рекомендуется использовать смесительный термосатический клапан, который привинчивается к трубе на выходе воды из прибора, отмечается красным хомутом.
14. Не должно быть воспламеняющихся элементов в контакте или вблизи с прибором.
15. Не находится под прибором и не размещать какой либо предмет, который может, например, быть повреждён утечкой воды.

БАКТЕРИЦИДНАЯ ФУНКЦИЯ ПРОТИВ LEGIONELLA

Легионелла - это тип палочкообразных бактерий, присутствующий естественным образом во всех водных источниках. «Болезнь легионеров» проявляется в виде особого воспаления легких, вызванного вдыханием водяных паров, содержащих эти бактерии. Поэтому необходимо избегать длительного застоя воды в водонагревателе, которым необходимо пользоваться или опустошать не реже чем один раз в неделю.

Европейский стандарт CEN/TR 16355 предоставляет указания, касающиеся мер предосторожности, необходимых для предотвращения размножения легионеллы в питьевой воде. Кроме того, если существуют местные нормы, предписывающие дополнительные ограничения, касающиеся легионеллы, необходимо применять их.

Данный водонагреватель электромеханического типа продается с термостатом, рабочая температура которого превышает 60°C; поэтому он может выполнить цикл тепловой дезинфекции для ограничения размножения бактерий легионеллы в накопителе.

Внимание! Во время выполнения цикла тепловой дезинфекции высокая температура воды может спровоцировать ожоги. Поэтому необходимо проявлять осторожность перед принятием ванны или душа, учитывая температуру воды.

ТЕХНИЧЕСКИЕ ХАРАКТЕРИСТИКИ

Чтобы ознакомиться с техническими характеристиками, смотрите номинальные данные на табличке (расположена рядом с трубами входа и выхода воды).

Таблица 1 - Данные об изделии					
Модельный ряд	10		15		30
Вес (кг)	6,6		7,4		12,8
Тип монтажа	Над раковиной	Под раковиной	Над раковиной	Под раковиной	Над раковиной
Модель	См табличку технических характеристик				
Объем (л)	10		15		30

Настоящее изделие соответствует международным нормам электробезопасности IEC 60335-1; IEC 60335-2-21. Данное изделие соответствует техническому регламенту REACH.

ТРЕБОВАНИЯ ПО МОНТАЖУ ПРИБОРОВ (для представителей монтажной организации)

Это изделие должно устанавливаться для правильной работы в вертикальном положении. По завершении установки и перед любым заполнением воды и подключением электропитания, использовать контрольный инструмент (например, ватерпас) чтобы проверить правильную установки. Прибор необходим для подогрева воды при температуре, ниже температуры кипения. Он должен быть подключен к сети подачи сантехнической воды, в соответствии с эксплуатационными качествами и объемом.

Перед тем, как подключить прибор, необходимо:

- Проверить, что характеристики (см. данные таблички) удовлетворяют требования клиента.
- Проверить, что установка соответствует степени IP (защита от проникновения жидкости) прибора, согласно действующим нормативным требованиям.
- Прочитать этикетку упаковки и табличку с характеристиками.

Данные прибор разработан для установки исключительно во внутренних помещениях в соответствии с действующими нормами, а также, следовать предупреждениям по наличию:

- **Влажность:** не устанавливать прибор в закрытых (не проветриваемых) и влажных помещениях.
- **Обледенение:** не устанавливать прибор в среде, где может быть понижение температуры до критических уровней с риском образования льда.
- **Солнечное излучение:** прибор не должен находится под прямыми солнечными лучами, даже при наличии стекла.
- **Пыль/пары/газ:** не устанавливать прибор в наличии особенно агрессивных сред, таки как кислотные пары, пыль или насыщенные газом.
- **Электрические разряды:** не устанавливать прибор непосредственно на линии электропитания, не защищённые от скачков напряжения.

Если стены выполнены из кирпичей или перфорированных блоков, перегородок с ограниченной статичностью или из кладки отличной, от указанной выше, необходимо выполнить предварительную статическую проверку опорной системы.

Крюки крепления к стене должны быть таковыми, чтобы выдерживать тройной вес водонагревателя, заполненного

водой.

Рекомендуется установить прибор как можно ближе к точкам использования, чтобы ограничить утечку тепла вдоль трубопровода.

Местные нормы могут предусматривать ограничения для установки прибора в ванную комнату, следовательно, соблюдать минимальные расстояния, предусмотренные нормативными требованиями.

Для удобного проведения операций техобслуживания, обеспечить свободное пространство вокруг обшивки не менее чем 50 см от электрических компонентов.

Гидравлическое соединение

Подключить вход и выход водонагревателя с устойчивыми трубами или переходниками, не только к рабочему давлению, но и к температуре воды, которая может достигать и даже превышать 90 °C. Поэтому, не рекомендуются материалы, которые не выдерживают такие температуры.

Устройство не рассчитано на работу с водой, жесткостью менее 12°F и, наоборот, при воде с жесткостью выше 25°F рекомендуется использовать умягчитель, должным образом настроенный и отслеживаемый. В данном случае остаточная жесткость воды не должна опускаться ниже 15°F.

Привинтить входную трубу воды к прибору, отмеченный синим хомутом, к тройнику, на настоящей переходник привинтить с одной стороны вентиль для слива водонагревателя (B рис. 1) регулируется только с помощью инструмента, на другой выход, устройство против повышенного давления (A рис. 1).

Предохранительный блок соответствует Европейскому Стандарту EN 1487

В некоторых странах требуют применения специальных предохранительных устройств согласно положениям местных законов; задача приглашенного квалифицированного монтажника состоит в том, чтобы оценить пригодность предохранительного устройства для использования в данной ситуации.

Запрещено устанавливать любое отсекающее устройство (клапаны, вентили и т.д.) между предохранительным устройством и водонагревателем.

Сливное отверстие устройства должно быть подсоединено к сливной трубе равного либо большего диаметра через воронку, при помощи которой образуется зазор, как минимум, 20 мм для визуального контроля. С помощью шланга подключить к трубе холодной воды в сети, подача на предохранительный узел, при необходимости, использовать отсекающий вентиль (D рис. 1). А также, в случае открытия сливного крана, установить сливной шланг воды, установленный на выходе (C рис. 1).

Не привинчивать предохранительный узел, не форсировать концевой выключатель и не разбирать его.

При отсутствии давления в сети, близкой к значениями тарирования клапана, необходимо установить редуктор давления как можно дальше от прибора. Если необходимо установить узлы смесителей (комплект кранов или душ), необходимо выполнить стравливание трубопровода и загрязнений, которые могут вызвать повреждения.

Водонагреватель со «свободным сливом»

Для данного типа монтажанеобходимо использовать предусмотренные узлы клапанов и следовать монтажной схеме, изображенной на рис. 2. В данном случае водонагреватель может работать при любом давлении в сети и выходной трубе, которая выполняет функцию воздухоотводчика; установка кранов здесь не требуется.

Электрическое подключение

Необходимо перед тем, как установить прибор, выполнить тщательную проверку электросистемы, проверяя соответствие действующим правилам безопасности, соответствие максимальной потребляемой мощности нагревателя воды (смотреть данные на табличке) и что сечение соединительных кабелей соответствует действующим нормативным требованиям.

Изготовитель прибора не несёт ответственность за урон, нанесённый отсутствием заземления или сбоями электропитания.


Перед запуском в эксплуатацию, проверить, что напряжение в сети соответствует значению на табличке приборов.

Запрещено использовать электрические распределители, удлинители и адаптеры.

Запрещено использовать трубы гидравлической установки, отопления или газа для подключения заземления прибора.

Если прибор поставляется с кабелем электропитания, в том случае, если необходимо его заменить, необходимо использовать кабель с идентичными характеристиками (тип H05VV-F 3x1 мм², диаметр 8,5 мм). Кабель электропитания (тип H05VV-F 3x1 мм², диаметр 8,5 мм) должен быть введён в специальное отверстие (F рис. 3), которое находится в задней части прибора и проложен до достижения клемм термостата (M рис. 6).

Для отключения прибора от сети необходимо использовать двухполюсный выключатель, которые отвечает действующим стандартам (открытие контактов не менее чем на 3 мм, рекомендуется установка плавких предохранителей).

Заземление является обязательным: кабель заземления, который должен быть желто-зеленого цвета и превышать по длине фазные кабели, крепится к клемме с символом  (T рис. 6).

Если прибор не оснащён кабелем электропитания, способ установки должен быть выбран среди следующих:

- подсоединение к фиксированной сети посредством жесткой трубы (если прибор не оборудован зажимом); использовать кабель с минимальным сечением 3x1 мм²;

- с помощью гибкого кабеля (типа H05VV-F 3x1 мм², диаметром 8,5 мм), если прибор оснащён кабеледержателем.

Проверочные испытания и включение прибора

Перед тем, как включить прибора, заполнить контур проточной водой.

Настоящее заполнение выполняется при открытии центрального вентиля бытовой установки и горячей воды, до выхода всего воздуха из бака.

Визуально проверить наличие утечки воды из фланца, при необходимости, затянуть болты, не перетягивая. Включить прибор с помощью выключателя.

ТЕХНИЧЕСКОЕ ОБСЛУЖИВАНИЕ (для квалифицированного персонала)

Перед тем, как запрашивать операцию в Сервисном Центре в связи с возможной поломкой, проверит, что прерывание работы не вызвано другими причинами, например, временное отсутствие воды или электроэнергии.

Внимание: перед тем, как выполнить любую операцию, отключить прибор от сети электропитания.

Слив прибора

Перед длительными простоями водонагревателя и (или) при нахождении его в местах с низкими температурами необходимо обязательно слить воду. Приступить к опорожнению прибора, как описано ниже:

- Закройте запорный кран, если он установлен (**D** рис. 1), в противном случае центральный кран бытовой системы;
- откройте кран горячей воды на смесителе (в раковине или ванной);
- откройте сливной кран **B** (рис. 1).

Замена компонентов

Снять обшивку, для проведения работ на электрических компонентах.

Для проведения операций с термостатом необходимо вынуть из сети кабель электропитания и отсоединить провода лампы, после этого его можно вынуть из своего гнезда.

Для операций с ТЭН и анодом, сначала необходимо слить воду из водонагревателя.

Отвинтить 4 болтов (**A** рис. 4) и снять фланец. Нагревательный элемент и анод присоединены к фланцу. При сборке прибора, пожалуйста, не забудьте установить в исходное положение фланцевое уплотнение, термостат и нагреватель. Фланцевое уплотнение (**Z** стр. 5) рекомендуется заменять каждый раз при повторной сборке.

Используйте только оригинальные запасные части от авторизованных сервисных центров производителя.

Плановое техническое обслуживание

Для обеспечения хорошей производительности прибора выполнять процедуру удаления накипи с нагревательного элемента (**R** рис. 5) примерно каждые два года (в случае воды с высокой степенью жёсткости данную процедуру следует осуществлять чаще).

Если не используются специальные жидкие средства (в данном случае внимательно прочесть технические карточки антинакипана), можно раскрошить твёрдое образование накипи, будьте осторожны, чтобы не разрушить нагревательный элемент.

Магниевый анод (**N** рис. 5) необходимо заменять каждые 2 года, в противном случае, гарантия теряет силу. При наличии агрессивной воды или обогащённой хлоридами, рекомендуется проверять состояние анода каждый год. Для замены анода необходимо сначала демонтировать ТЭН, а затем открутить сам анод от крепежной пластины.

Срабатывание двухполюсного автоматического выключателя

В случае аномального нагрева воды, срабатывает выключатель с термореле безопасности, отвечающий требованиям действующих национальных стандартов, прерывая контур электропитания нагревательного элемента на обеих фазах; в этом случае необходимо обратиться в Сервисную службу.

РУКОВОДСТВО ПО ЭКСПЛУАТАЦИИ

Принцип работы и регулирование рабочей температуры

Включение/Выключение

Включение и выключение водонагревателя осуществляется при помощи внешнего двухполюсного выключателя, а не посредством вставления или извлечения вилки из розетки сети электропитания.

Сигнальная лампочка горит только в фазе нагрева.

Регулировка рабочей температуры

В моделях, оснащенных круглой ручкой, температуру можно отрегулировать, воспользовавшись последней (в соответствии с указаниями на рисунке).

Примечание. При первой регулировке температуры необходимо оказать небольшое давление при повороте ручки, чтобы удалить пломбу, при помощи которой термостат установлен на температуру максимальной энергоэффективности.

В моделях без круглой ручки температуру может отрегулировать только квалифицированный персонал.

Антиобледенительная

Повернуть ручку на символ ❄️ (только для моделей с данной функцией).

ПОЛЕЗНАЯ ИНФОРМАЦИЯ (для пользователя)

Перед тем, как выполнить любую операцию по очистке прибора, проверить, что выключено изделие, установить для этого внешний выключатель в позицию Выкл.

Не использовать инсектициды, растворители или агрессивные моющие средства, которые могут повредить окрашенные или пластмассовые компоненты.

Если вода на выходе холодна, проверить:

- если прибор подключен к электропитанию, проверить, проверить что внешний выключатель находится в позиции Вкл;
- что ручка для регулировки температуры не установлена на минимальное значение.

При наличии пара, выходящего из крана:

Прерывает электропитание прибора и обратиться в службу технической поддержки.

Если недостаточный поток горячей воды, проверить:

- проверьте давление воды в водопроводе;
- затор входных и выходных труб воды (деформация или отложения).

Выход воды из устройства против повышенного давления

Капание воды с устройства считается нормальным явлением на этапе подогрева. Если вы хотите предупредить капание, необходимо установить расширительный бак на установке подачи.

Если утечка продолжается, когда не происходит нагрева, проверить:

- тарирование устройства;
- сетевое давление воды.

Внимание! Никогда не закупоривать сливное отверстие устройства!

ЕСЛИ НЕПОЛАДКА НЕ ПРЕРЫВАЕТСЯ, НЕ ПЫТАТЬСЯ ЧИНИТЬ ПРИБОРА, А ВСЕГДА ОБРАЩАТЬСЯ К КВАЛИФИЦИРОВАННОМУ ПЕРСОНАЛУ.

Данные и указанные спецификации могут быть изменены. Производитель оставляет за собой право вносить любые необходимые изменения без предварительного уведомления или замены.

Сертификат RU С-ИТ.АЯ46.В.68778. Срок действия по 27/01/2018.

Сертификат RU С-ИТ.АЯ46.В.70803. Срок действия по 27/01/2018.

ГАРАНТИЙНЫЙ ТАЛОН

ЭЛЕКТРИЧЕСКИЕ ВОДОНАГРЕВАТЕЛИ

Просим Вас хранить талон в течение всего гарантийного срока. При покупке изделия требуйте заполнения гарантийного талона. Просим Вас осмотреть водонагреватель и проверить комплектность до заполнения гарантийного талона. Претензии по механическим повреждениям внешней поверхности и некомплектности изделия после продажи не принимаются. Для гарантийного ремонта предъявляйте отрывной талон вместе с чеком, где указана дата покупки. Без предъявления данного талона, его неправильном заполнении или при отсутствии печати торгующей организации претензии к качеству не принимаются и ремонт не производится.

Модель _____

Код модели _____

Серийный номер _____

Торгующая организация _____
(наименование, место нахождения и печать предприятия-продавца)

Проверил и продал _____
(ФИО, подпись продавца)

Дата продажи « _____ » _____ 20__ года

С условиями гарантии согласен _____
(ФИО, подпись покупателя)

1. Гарантийный срок

Гарантийный срок на все водонагреватели - **1 год**.

На перечисленные ниже составные части отдельных серий:

Сталь с эмалевым покрытием

- Водосодержащая емкость серии ANDRIS2 - **5 лет**.

2. Условия гарантийного обслуживания

Данный гарантийный талон при соблюдении предусмотренных условий дает право на бесплатный гарантийный ремонт водонагревателя и его составных частей. Гарантийный ремонт осуществляется по месту установки водонагревателя силами авторизованного сервисного центра, информация о котором находится в приложении к данному талону. При ее отсутствии или недостоверности, а также нарушении сервисным центром условий гарантии, Вы можете обратиться в торговую организацию или в представительство компании-производителя.

Указанные в п. 1 гарантийные сроки исчисляются со дня продажи изделия.

Дата продажи изделия указывается в гарантийном талоне и чеке покупки.

При отсутствии в талоне или чеке даты продажи, гарантийный срок исчисляется с момента изготовления изделия. Дата изготовления и технические характеристики водонагревателя указаны на идентификационной табличке, размещенной на корпусе изделия.

Гарантийные сроки в отношении водонагревателей и их составных частей, переданных потребителю взамен водонагревателей и их составных частей ненадлежащего качества, истекают в последний день гарантийного срока, установленного на замененный водонагреватель или составную часть.

Магниевого анода является расходным материалом и не подлежит замене по гарантии.

3. Срок службы изделия

При соблюдении правил установки, эксплуатации и технического обслуживания срок службы составляет не менее 3 лет.

На перечисленные ниже отдельные серии срок службы составляет:

- Водонагреватели серии ANDRIS2 - **5 лет**.

4. Досрочное прекращение гарантийного срока

Гарантийный срок прекращается до истечения указанного в п. 1 периода времени, при наличии одного или нескольких обстоятельств:

- Нарушение потребителем правил установки, хранения, транспортировки и эксплуатации изделия;
- Магниевый анод не был заменен в период, превышающий 24 месяца (за исключением гарантийных сроков на водосодержащую емкость из нержавеющей стали);
- Самостоятельный ремонт и замена запасных частей, нарушающие работоспособность изделия;
- Самостоятельный демонтаж водонагревателя с места установки. Осмотр, проверка качества и экспертиза вышедшего из строя водонагревателя производится авторизованным сервисным центром производителя только по месту установки прибора;
- Нанесение изделию механических повреждений;
- Несоответствие параметров сетей электро- или водоснабжения существующим нормам и стандартам;
- Использование изделия не по назначению;
- Отсутствие на корпусе изделия идентификационной таблички с серийным номером;
- Отсутствие перед предохранительным клапаном редуктора давления воды при давлении водопроводной сети выше 5 бар;
- Отсутствие непосредственно на входе в водонагреватель предохранительного клапана, его повреждение или засорение;
- Наличие электрического потенциала на водосодержащей емкости водонагревателя.

5. Дополнительная информация

Для установки и регулярного сервисного обслуживания приобретенного оборудования мы рекомендуем воспользоваться услугами наших сервисных центров. Через сеть наших сервисных центров Вы можете приобрести запасные части и комплектующие изделия к водонагревателю, а также получить необходимую техническую консультацию.

Комплект поставки:

- Водонагреватель;
- Предохранительный клапан;
- Кронштейн;
- Инструкция по установке и эксплуатации;
- Гарантийный талон;
- Заводская упаковка;
- Тройник и кран для слива (опционально).

Перед установкой и использованием изделия внимательно изучите прилагающуюся инструкцию.

Производитель: Аристон Термо Вьетнам Лимитед, Дорога ТС 3, Промышленная зона Тиен Сон, Донг Нгуенвард, Район Ту Сон, Провинция Бакнинь, Вьетнам

Импортер, уполномоченная организация: ООО «Аристон Термо Русь», Россия, 188676, Ленинградская область, Всеволожский район, г. Всеволожск, Производственная зона города Всеволожска, ул. Индустриальная, д. № 9, лит. А

Найдите ближайший к Вам сервисный центр:

www.ariston.com

service.ru@aristonthermo.com

+7 (495) 777-33-00



ARISTON

ОТРЫВНОЙ ТАЛОН 1

Модель	
Серийный номер	
Дата продажи	
Фирма-продавец	

Печать продавца



ARISTON

ОТРЫВНОЙ ТАЛОН 2

Модель	
Серийный номер	
Дата продажи	
Фирма-продавец	

Печать продавца



ARISTON

ОТРЫВНОЙ ТАЛОН 3

Модель	
Серийный номер	
Дата продажи	
Фирма-продавец	

Печать продавца



Данное оборудование соответствует следующим требованиям

Технического регламента Таможенного союза:

- ТР ТС 004/2011 «О безопасности низковольтного оборудования»
- ТР ТС 020/2011 «Электромагнитная совместимость технических средств»





Дата приема	
Дата выдачи	
Дефект	
Выполненная работа	
Мастер (Ф.И.О.)	

Печать
сервисного центра



Дата приема	
Дата выдачи	
Дефект	
Выполненная работа	
Мастер (Ф.И.О.)	

Печать
сервисного центра



Дата приема	
Дата выдачи	
Дефект	
Выполненная работа	
Мастер (Ф.И.О.)	

Печать
сервисного центра



ҚАУІПСІЗДІК БОЙЫНША ЖАЛПЫ НҰСҚАУЛАР

1. Осы нұсқаулықта берілген нұсқаулар мен ұсыныстарды мұқият оқып шығыңыз, олар құралды монтаждау, пайдалану және техникалық қызмет көрсету барысында сақталуы керек қауіпсіздік бойынша жалпы нұсқаулардан тұрады.
Осы нұсқаулық құралдың маңызды бөлігі болып табылады. Бұл құжат, тіпті, басқа иеленушіге немесе пайдаланушыға берген жағдайда және/немесе оны басқа орынға жылжытқан жағдайда үнемі агрегатпен бірге болуы керек.
2. Изготовитель не несет ответственности за любой ущерб, нанесенный людям, животным или имуществу в результате неправильного, некорректного или необоснованного использования или несоблюдения указаний, приведенных в данной брошюре.
3. Установка и техобслуживание должны выполняться квалифицированным персоналом, как это указано в соответствующих пунктах. Следует использовать только оригинальные запасные части. Жоғарыдағы нұсқауларды орындамау құралдың қауіпсіз қолданысына нұқсан келтіріп, өндірушіні жауапкершіліктің кез келген түрінен босатады.
4. Балалар бар орында бума материалын (тоғындар, пластик пакеттер, пенопласт және тағы басқа) тастауға тыйым салынады, себебі ол ықтимал қауіп көзі болуы мүмкін.
5. Бақылай отырып немесе суқыздырғышты қауіпсіз пайдалану бойынша алдын ала нұсқау беріп, құрал пайдалану салдарынан болатын барлық қауіптерді түсінгенін тексере отырып 8 жастан үлкен балалардың, сонымен қатар, физикалық, ақыл-есі шектеулі адамдардың және түсіну мүмкіндігі бұзылған адамдардың суқыздырғышты қолдануына рұқсат етіледі. Балалар суқыздырғышпен ойнамауы керек. Пайдаланушымен орындалатын тазалау және техникалық қызмет балалармен бақылаусыз орындалмауы керек.
6. Суқыздырғышты дененің сулы бөліктерімен немесе еденде жалаңаяқ тұрып тұртуге **тыйым салынады**.
7. Агрегатты пайдалану алдында және жүйелі немесе жоспардан тыс техникалық қызмет көрсету жұмыстарынан кейін агрегат багін сумен толтырып, барлық қалған ластануды кетіру үшін оны толығымен босату керек.

8. Егер агрегат электр қуат кабелімен жабдықталса, оны ауыстыру керек болған жағдайда өкілетті қызмет көрсету орталығына хабарласу керек немесе арнайы дайындалған мамандарға жүгіну керек.
9. Судың кіріс түтігіне жергілікті заңнама нормаларына сәйкес сақтандырғыш клапан орнату керек. EN 1487 стандарты қабылданған елдерде қауіпсіздік тобының максималды қысымы 0,7 МПа болып, бір шығыс кранмен, кері клапанмен, сақтандырғыш клапанмен, гидравликалық жүктемені шығару құрылғысымен жабдықталуы керек.
10. Артық қысымды (сақтандырғыш клапан немесе блок) болдырмау үшін, құрылғыға өзгерістер енгізілмеуі керек, құрылғының тоқтамағанын тексеріп, тот басуды кетіру үшін, құрылғы жұмысын жүйелі түрде тексеріп отыру керек.
11. Су қызған кезде қысымның артуын болдырмауға арналған құрылғыдан тамшының тамуы **қалыпты** жағдай болып табылады. Осы себепке байланысты кез келген жағдайда ашық орынға орналасатын шығысқа мұздан бос үнемі тұрақты бұрышпен орнатылатын дренаж түтігін қосу қажет.
12. Агрегатты босатып, ұзақ уақыт пайдаланылмаған жағдайда және қататын бөлмеде болған жағдайда электр желісінен өшіру керек.
13. 50°C шамасына жоғары температура көрсеткішінде крандарға берілетін ыстық су денеде ауыр күйік жағдайларын туғызуы мүмкін. Ең алдымен, балалар, мүмкіндіктері шектеулі адамдар және қарт адамдар күйік алу қаупіне душар болады. Суқыздырғыштың су шығатын түтігіне араластырғыш термостатикалық клапан орнату ұсынылады. Клапанды қызыл қамытпен белгілеу қажет.
14. Агрегат тез лап ететін нысандармен байланыста және/немесе жақын орналаспауы керек.
15. Агрегат астында тұрмаңыз және су кемуі әсер ететін нысандар астына қоймаңыз.

ЛЕГИОНЕЛЛА БАКТЕРИЯСЫН ЖОЮ ФУНКЦИЯСЫ

Legionella – барлық табиғи суларда болатын тармақ тәріздес бактериялар түрі. Легионерлер ауруы осы бактериядан тұратын су буын тыныс алғаннан болатын пневмония түрлерінің бірі болып табылады. Осы орайда, су қыздырғыш бар суда ұзақ уақыт болмаған дұрыс, сол себепті оны аптасына бір рет пайдалану немесе босату керек.

CEN/TR 16355 еуропалық стандартында ауыз суда легионелла тиісті тарату әдісі нұсқаулары бар және жергілікті нормативтер болған жағдайда легионелла санына оны қолдану керек.

Осы электромеханикалық түрлі жиынтық бак жұмыс температурасы 60°C-тан асатын термостатпен бірге сатылады, сол себепті ол резервуарға легионелла бактериясының таратылуын шектейтін термиялық зарарсыздандыру циклін орындай алады.

Маңызды: құрылғы термиялық зарарсыздандыру циклін орындап жатқанда, судың жоғары температурасы күйік жағдайына себеп болуы мүмкін. Сол себепті, ванна немесе душ қабылдау алдында, су температурасына назар аудару керек.

ТЕХНИКАЛЫҚ СИПАТТАМАЛАР

Техникалық сипаттамалармен танысу үшін кестедегі номинал деректерді қараңыз (кіріс және шығыс суына жақын орналасқан).

1-кесте - Құрал туралы деректер					
Үлгілер қатары	10		15		30
Салмағы (кг)	6,6		7,4		12,8
Монтаж түрі	Шұңғылша асты	Шұңғылша үсті	Шұңғылша асты	Шұңғылша үсті	Шұңғылша асты
Моделі	Техникалық сипаттамалар кестесін қараңыз				
Көлемі (л)	10		15		30

Осы құрал IEC 60335-1; IEC 60335-2-21

Осы құралFEACH техникалық регламентіне сәйкес.

АСПАПТАРДЫ ЖИНАҚТАУ ЖӨНІНДЕГІ ТАЛАПТАР

(жинақтау ұйымының екілдері үшін)

Дұрыс жұмыс үшін, осы өнім тік күйінде орнатылуы керек. Орнату аяқталып, су қосылмас немесе қуат жалғанбас бұрын, өлшеу құралымен (яғни, деңгейлікпен) құрылғының тіп-тік орнатылғанын тексеріп алыңыз.

Құрылғы суды қайнау температурасынан төмен температураға дейін қыздыруға арналған. Ол құрал өнімділігі мен қуатына бейімделген ыстық судың кіріс магистраліне қосылады.

Құралды қосу алдында келесі әрекеттерді орындау керек:

- Сипаттамалары (зауыттық төлқұжат тақтайшасында көрсетілген ақпаратпен салыстыру) тапсырыс берушінің талаптарымен сәйкестігін тексеру.
- Құрал қондырғысы қолданбалы заңнаманың IP деңгейі (өтетін сұйықтықтан қорғаныс) нормаларына сәйкестігіне тексеру.
- Жапсырмада және сипаттама тақтайшасында көрсетілген ақпаратты оқып шығыңыз.

Бұл құрал қолданбалы заңнама нормаларына сәйкес бөлме ішінде орнатуға арналған әрі келесілердің бар-жоғына қатысты келесі ескертулерді сақтауды талап етеді:

- **Ылғал:** құралды жабық бөлмелерде (желдетілмейтін) және ылғалдылық деңгейі жоғары бөлмелерде орнатуға болмайды.
- **Суық:** құралды температура көрсеткіші теріс мәндерге дейін төмендейтін және мұз құрылысы қаупі бар орындарда орнатуға болмайды.
- **Күн сәулесі:** құралға, тіпті, перделер болғанымен тікелей күн сәулесін түсіруге болмайды.
- **Ұнтақтар/булар/газ:** құралды қышқыл буы, жарылғыш ұнтақтар немесе газ жиналымы сияқты агрессивті орталарға орнатуға болмайды.
- **Электрлік разрядтар:** кернеу тербелістерін қорғалмаған электр тоғын тасымалдамау желілеріне құралды орнатуға болмайды.

Қабырғалар кірпіштен, төзімділігі төмен тесік блоктардан немесе кез келген көрсетілгеннен басқа материалмен салынған жағдайда, бекіту жүйесінің төзімділігін алдын ала тексеру керек.

Қабырғаға бекіту ілмектері толығымен суға толтырылған бойлердің үштік салмағын ұстауға жеткілікті болуы керек.

Құбыр желісі арқылы жылу жоғалтуды азайту үшін аспапты су бетін торалтан минималды қашықтықта орналастыру керек.

Жергілікті нормалар жабдықты ваннаға орнатуға тыйым салуы мүмкін, сол себепті қолданбалы нормаларға сәйкес минималды қашықтықты сақтаңыз.

Техникалық қызмет көрсету жұмыстарын жеңілдетуге және электр бөліктеріне қатынас беруге қалпақша айналасында кемінде 50 см бос кеңістік қалдырыңыз.

Гидравликалық қосылыс

Су жылытқыштың келте құбырларын ең жоғарғы жұмыс қысымы кезінде 90°C-тан асатын температураға есептелген құбырлар мен фитингтерге ғана жалғаңыз. Жоғары температураға есептелмеген материалдарды пайдаланбаңыз.

Құралды қаттылық градусы 12°F төмен сумен немесе керісінше қаттылық градус жоғары (25°F үлкен) сумен пайдалануға болмайды, тиісті түрді калибрленген және теңшелген тұщыландырушыны пайдалану ұсынылады, бұл орайда қалдық қаттылық 15°F төмен түспеу керек.

Құралдың "Т" тәрізdes қосылысының көк түсті сақинамен белгіленген су кірісі түтігін бұраңыз. Қосылысқа бір жағынан қыздыру бағанасын төгу кранын бұраңыз (B сур. 1), бұл бір құрал көмегімен басқарылады, басқа жағынан артық қысымға қарсы құрылғымен басқарылады (A сур. 1).

Қауіпсіздік тобы EN 1487 Еуропалық стандартына сәйкес

Кейбір елдерде жергілікті заңнама талаптарына сәйкес арнайы гидравликалық құрылғыны қолдану талап етілуі мүмкін; құрылғыны монтаждауға жауапты орнатушы қолданылатын сақтандырғыш құрылғының өлшемдерінің сәйкестігіне көз жеткізуі керек.

Қауіпсіздік құрылғысы мен бойлер арасында ешбір ажырату құрылғысын (клапандар, крандар, т.б.) пайдалануға тыйым салынады.

Құрылғы шығысы визуалды бақылауға мүмкіндік беретін кемінде 20 мм қашықтықта орналасқан воронка көмегімен агрегатқа қосылғаннан кем емес диаметрлі түтік желісіне қосылуы керек. Суық су түтігіне шланг көмегімен қауіпсіздік тобының кірісін қосып, қажет болғанда шығыс кранды қосыңыз (D, 1-сурет). Сонымен қатар, төгу кранын ашқан жағдайда шығысқа орнатылатын суға арналған төгу түтігін қамтамасыз ету керек (C сур. 1).

Қауіпсіздік тобын бұраған кезде, оны тірелгенше тартпаңыз және конструкциясын өзгертпеңіз.

Егер желінің қысым мәні клапанды калибрлеу мәніне жақын болса, редукциялық қысым клапанын пайдалану керек. Бұл клапанды орнату құралдан барынша алыс орындалуы керек. Егер араластыру тораптары (крандар және душ) орнатылса, түтік желісін зақым келтіруі мүмкін ластағыштардан тазалау керек.

"Еркін төгілетін" суқыздырғыш

Осы монтаж түрітүрі үшін қарастырылған клапан тораптарын пайдаланып, 2-суретте көрсетілген монтаж схемасын орындау қажет. Бұндай жағдайда суқыздырғыш желіде және ауаны бұру функциясын атқаратын шығыс түтікте кез келген қысымда жұмыс істеуі мүмкін; мұнда крандарды орнату талап етілмейді.

Электрлік қосу

Монтаждау алдында электр жабдығын толығымен қолданбалы қауіпсіздік стандарттарына сәйкестігін, су жылытқыштың максималды тұтыныатын қуаты сәйкестігін (номинал деректер), электр қосылыстар кабельдерінің қимасы мен қолданбалы стандарттарға сәйкестігін тексеру керек.

Агрегат өндірушісі тұйықтаудың болмауына немесе электр қуаты жүйесіндегі ақаулықтарға байланысты ақауларға жауапты болмайды.

Электрмен қоректендіру кезінің параметрлерінің аспаптың техникалық сипаттамаларына сәйкес келетініне кез жеткізіңіз.

Уштармақарды, ұзартқыштарды және ауыстырғыштарды пайдалануға болмайды. Аспаптың жерге қосу кабелін су қыбырларына және газ құбырларына жалғамансыз.

Егер су жылытқыш келешекте ауыстырылуы қажет электрмен қоректендіру кабелімен бірге жеткізілсе, сәйкес (H05VV-F 3x1 мм², 0 8,5 мм) типті кабельді пайдаланыңыз. Қуат кабелін (түрі H05VV-F 3x1 мм², диаметрі 8,5 мм) құрылғының (F, 3-сурет) артқы тақтасында орналасқан саңылауға салып, термостат клеммасына немесе клеммалық колодкаға жеткенше жылжыту керек (M, 6-сурет).

Агрегатты желіден өшіру үшін, қолданбалы жергілікті нормативтерге сәйкес екі полюсті қосқыш пайдалану керек (контакт түйіспесі кемінде 3 мм әрі сақтандырғыштар пайдаланған жөн).

Су жылытқыш жерге қосылуы керек. Жерге қосу сымын (сары-жасыл тусті, фазалық сымдардан ұзынырщ) (Т, 6-сурет) символымен белгіленген клеммаға жалғау керек.

Егер су жылытқышқа электрмен қоректендіру кабелі қоса берілмеген болса, онда қосу темендегі тасілдер арқылы орындалуы мүмкін:

- Берік түтіктегі бекітілген қосылыс (кабель бекіткішпен жабдықталған жағдайда) 3x1 мм² минималды қималы кабельді пайдаланыңыз;
- аспап кабельді қысқыштармен жабдықалмаса, иілгіш кабельдің (H05VV-F 3x1 мм², 0,85 мм типті) кемегімен қосу.

Агрегатты сынау және қосу

Агрегатты қосу алдында, оны су желісінің суымен толтырыңыз.

Толтыру жұмысы үй су желісі мен суық судың бас қранын ашып, барлық ауа шыққанша орындалады. Ағындылардың бар-жоғын анықау үшін ернемекті тексеріңіз және, қажет болған жағдайда, ернемектің болттарын тартып бұраңыз.

Ажыратқышты қосып, электрмен қоректендіріңіз.

ТЕХНИКАЛЫҚ ҚЫЗМЕТ КӨРСЕТУ (техникалық мамандарға арналған)

Сервис орталығына бармас бұрын, шаудың сумен немесе электрмен жабдықтаудағы кемшіліктерге байланысты емес екеніне кез жеткізіңіз.

Назар аударыңыз: кез келген жұмыс түрін орындау алдында, агрегатты электр желісінен өшіріңіз.

Суды ағызу

Суқыздырғыштың ұзақ кідірісі кезінде және (немесе) олар төмен температура орындарында болған кезде суды міндетті түрде төгу қажет.

Агрегатты келесі жолмен босату керек:

- Орнатылған жағдайда бекіту қранын жабыңыз, болмаса, орталық бөлме вентилін (D, 1-сурет) жабыңыз;
- араластырғыштағы (раковинадағы немесе ваннадағы) ыстық су қранын ашыңыз;
- уштағанның ағызу қранын ашыңыз (B, 1-сурет).

Құрамдастарды ауыстыру

Электр бөліктеріне қатынасқа арналған қалпақшаны шешіңіз.

Термостатпен жұмыс істеу үшін, қуат кабелі мен шам кабелін ажыратып, оны ұясынан шығарыңыз.

ТЭҚ және анод операциялары үшін, алдымен, суқыздырғыштан суды төгу керек.

Қыздыру элементтері мен анодты ауыстыру жұмыстарын бастамас бұрын су жылышыштағы суды тегін тастаңыз. 4 болтты (A, 4-сурет) босатып, фланецті шешіңіз. Қыздыру элементі мен анод фланецке жалғанған. Аспапты жинау кезінде фланецті тығыздаушыны, термостатты және қыздырушыны ез орындарына қоюды ұсытпауыңызды етінеміз. Фланецті тығыздаушыны (Z, 5-сурет) арбір қайтара жинақау сайын ауыстыруға кеңес беріледі.

Өкілетті өндірушінің техникалық қолдау көрсету орталығының түпнұсқалы қосалқы бөлшектерін ғана пайдаланыңыз.

Жоспарлы техникалық қызмет керсету

Агрегат жұмысына қолдау көрсету үшін, тэн татын (R, 5-сурет) екі жыл сайын кетіріп отыру керек (қаттылығы жоғары сумен жұмыс істеген жағдайда кетіру жиілігін арттыру керек).

Осындай жұмысқа арналған сұйықтық пайдаланылмаған жағдайда (бұндай жағдайда татты кетіру құралдарының қауіпсіздік төлқұжатымен танысу керек) бұндай жұмыстар тэн жабынына зақым келтірмей, тат қабатын кетіру арқылы орындалуы мүмкін.

Келіпдік құқығын жоғалтпас үшін, магний анодын (N, 5-сурет) екі жыл сайын ауыстыру керек. Агрессивті сумен немесе хлоридке бай сумен жұмыс істеген кезде анод күйін жыл сайын тексеру ұсынылады.

Ауыстыру үшін, резисторды бөлшектеп, оны негіз кронштейнмен шешу керек.

Екі полюсті автоматты қосқыштың іске қосылуы

Су қалыпсыз қызған жағдайда автоматы қауіпсіздік қосқышы қолданбалы ұлттық ережелерге сәйкес екі қуат фазасындағы электр тізбегін үзеді, бұндай жағдайда техникалық көмекке жүгіну керек.

ПАЙДАЛАНУ ЖӨНІНДЕП НҮСҚДУ

Жұмыс температурасы жұмысы мен реттеу принципі

Қуат қосу/өшіру

Су қыздырғышты қосу және өшіру желі кабелін қосумен немесе өшірумен емес, сыртқы биполярлық қосқышпен орындалады.

Сигнал шамы тек қыздыру фазасында жанады.

Жұмыс температурасын реттеу

Термореттегіш тұтқалары бар үлгілер үшін тұтқа бұрылады (сызбалық белгілер бойынша).

Ескертпе Температураны алғаш орнатқан кезде, термостат орнатуын максималды энергия тиімділігіне түсіру үшін, штифтті бұрауымен шамалы басу керек.

Тұтқасы жоқ үлгілер үшін температура тек білікті қызметкерлермен реттелуі мүмкін.

Анти мұздату функциясы

Тұтқаны таңбаға бұрыңыз ❄️ (осындай функциялы үлгілерге ғана арналған).

ЫҚТИМАЛАҚАУЛАР ЖӘНЕ ОЛАРДЫ ЖОЮ ӘДІСТЕРІ (пайдаланушы ұсыныстары)

Тазалау бойынша кез келген жұмыстарды орындау алдында, сыртқы қосқышты OFF (ӨШІРУ) күйіне келтірумен агрегатты өшіру керек.

Инсектицидтерді, еріткіштерді немесе агрегаттың боялған немесе пластмассалық бөліктеріне зақым келтіруі мүмкін агрессивті жуу құралдарын пайдаланбаңыз.

Егер шығыс су суық болса, келесілерді тексеру керек:

- агрегат электр қуатына қосылған, ал сыртқы қосқыш ON (ҚОСУ) күйінде қалған;
- Температура реттеу тұтқасы минимумға орнатылмаған.

Егер крандардан бу шықса:

Агрегаттың электр қуатын өшіріп, техникалық қолдау қызметіне хабарласыңыз.

Егер жылы су ағыны жеткіліксіз болса, келесілерді тексеру керек:

- су құбырындағы қысымды тексеріңіз;
- судың кіріс және шығыс түтіктерінің бітелуі (деформация немесе шөгінділер).

Сақық құрылқысынан су тамшылап турса

қыздыру режимінде ағызу клапанынан су тамшылап тұруы мүмкін, бұл калыпты нарсе. Су ағуды болдырмас үшін жүйеге кеңейту бағын орнатыңыз.

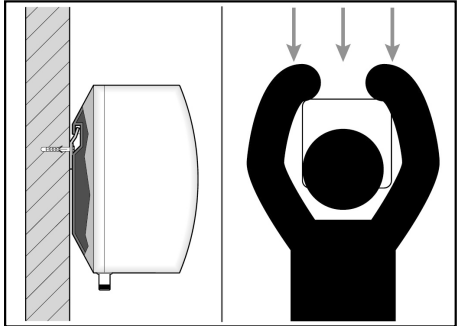
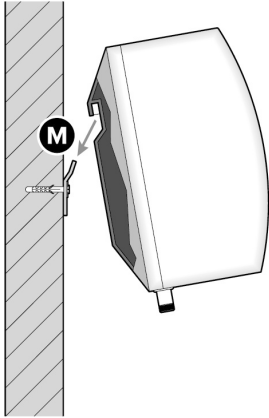
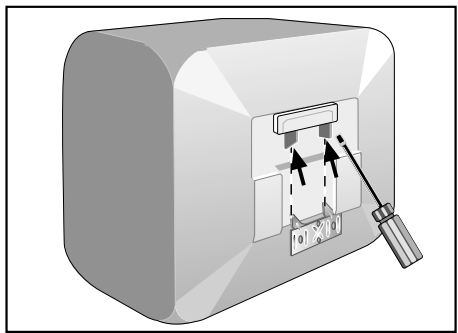
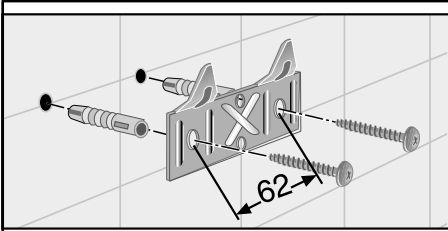
Егер қыздыру кезінде кему жалғасса, онда келесілерді тексеріңіз:

- құрылғыны калибрлеу;
- су құбырлары желісіндегі қысым;

Назар аударыңыз: Құрылғыны шығару үшін, ешқашан саңылауды жаппаңыз!

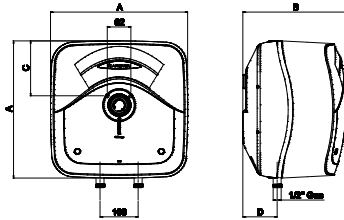
ЕГЕР МӘСЕЛЕ ШЕШІЛМЕСЕ, АГРЕГАТТЫ ӨЗДІГІЗДЕН ЖӨНДЕМЕЙ, ТЕХНИКАЛЫҚ МАМАНДАРҒА ХАБАРЛАСУ КЕРЕК.

Өндіруші фирма осы брошюрада келтірілген мәліметтерге және техникалық сипаттамаларға жауапты болмайды әрі ескертусіз қажетті өзгерістерді енгізу немесе ақпараттық материалдарды ауыстыру құқығын өзінде қалдырады.



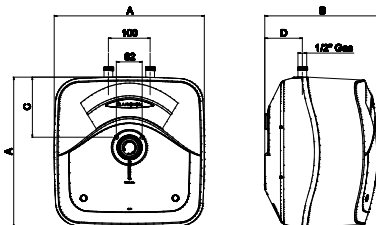
Schema installazione - Installation scheme - Схема установки - Орнату схемасы

Sopralavello - Oversink - Над раковиной - Шунѓылша асты



MOD.	10	15	30
A	360	360	447
B	276	324	389
C	144	144	165
D	92	78	115

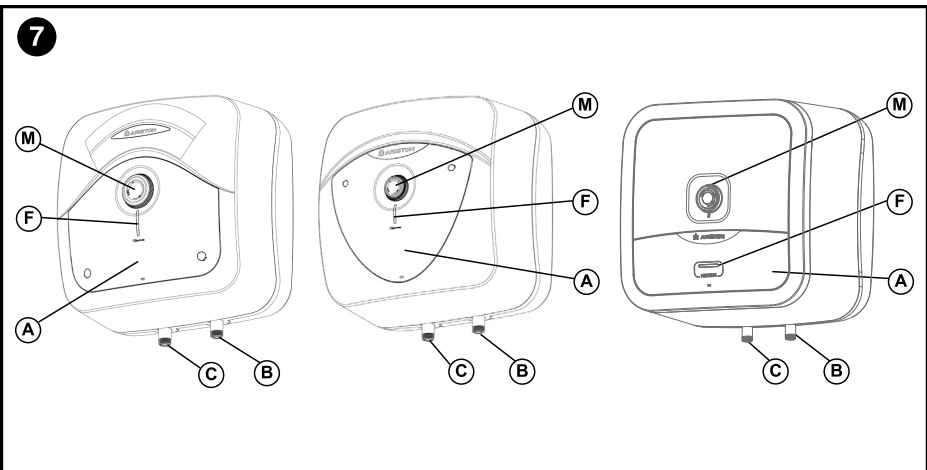
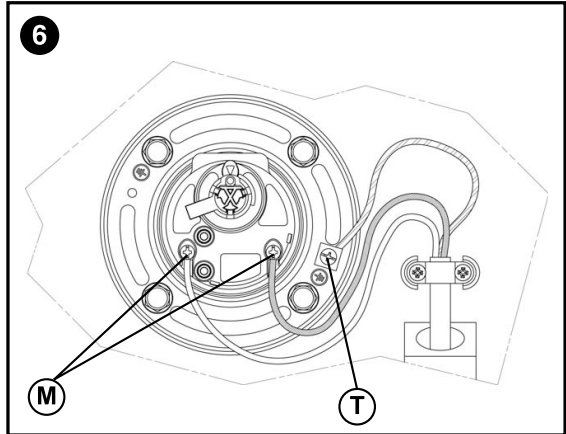
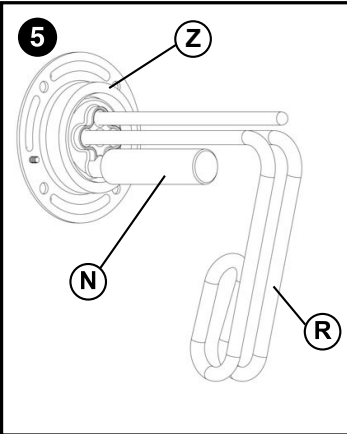
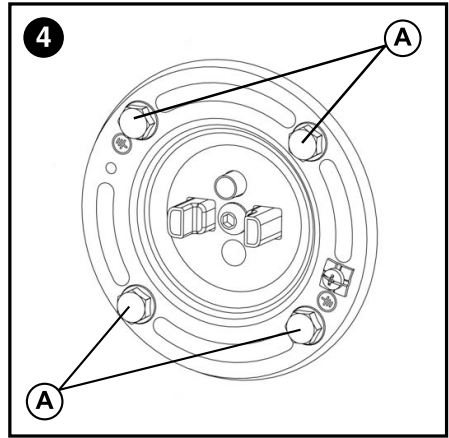
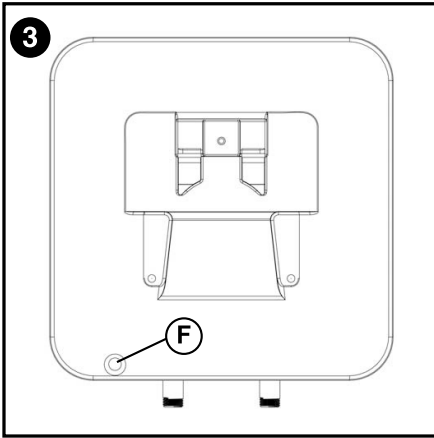
Sottolavello - Undersink - Под раковиной - Шунѓылша үсті



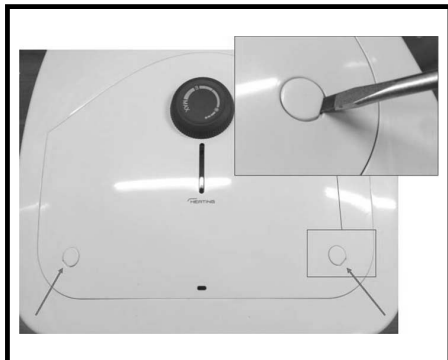
MOD.	10	15
A	360	360
B	276	324
C	144	144
D	92	78

Schema installazione - Installation scheme - Схема установки - Орнату схемасы

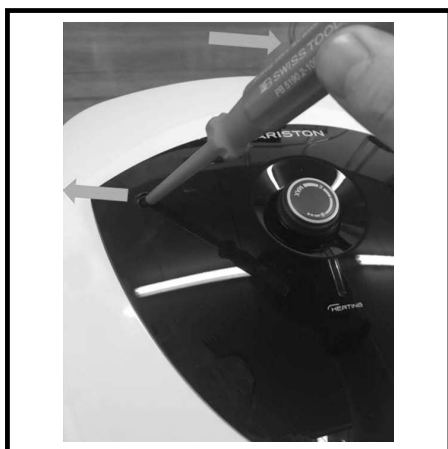
		<p>Sopralavello - Oversink Над раковинной - Шуңғылша асты</p>																				
<table border="1"> <thead> <tr> <th>MOD.</th> <th>10</th> <th>15</th> <th>30</th> </tr> </thead> <tbody> <tr> <td>A</td> <td>360</td> <td>360</td> <td>447</td> </tr> <tr> <td>B</td> <td>298</td> <td>346</td> <td>410</td> </tr> <tr> <td>C</td> <td>144</td> <td>144</td> <td>165</td> </tr> <tr> <td>D</td> <td>92</td> <td>78</td> <td>114</td> </tr> </tbody> </table>			MOD.	10	15	30	A	360	360	447	B	298	346	410	C	144	144	165	D	92	78	114
MOD.	10	15	30																			
A	360	360	447																			
B	298	346	410																			
C	144	144	165																			
D	92	78	114																			
		<p>Sottolavello - Undersink - Под раковинной - Шуңғылша үсті</p>																				
<table border="1"> <thead> <tr> <th>MOD.</th> <th>10</th> <th>15</th> </tr> </thead> <tbody> <tr> <td>A</td> <td>360</td> <td>360</td> </tr> <tr> <td>B</td> <td>298</td> <td>346</td> </tr> <tr> <td>C</td> <td>144</td> <td>144</td> </tr> <tr> <td>D</td> <td>92</td> <td>78</td> </tr> </tbody> </table>			MOD.	10	15	A	360	360	B	298	346	C	144	144	D	92	78					
MOD.	10	15																				
A	360	360																				
B	298	346																				
C	144	144																				
D	92	78																				
		<p>Sopralavello - Oversink Над раковинной - Шуңғылша асты</p>																				
<table border="1"> <thead> <tr> <th>MOD.</th> <th>10</th> <th>15</th> <th>30</th> </tr> </thead> <tbody> <tr> <td>A</td> <td>360</td> <td>360</td> <td>447</td> </tr> <tr> <td>B</td> <td>276</td> <td>324</td> <td>389</td> </tr> <tr> <td>C</td> <td>144</td> <td>144</td> <td>165</td> </tr> <tr> <td>D</td> <td>92</td> <td>78</td> <td>115</td> </tr> </tbody> </table>			MOD.	10	15	30	A	360	360	447	B	276	324	389	C	144	144	165	D	92	78	115
MOD.	10	15	30																			
A	360	360	447																			
B	276	324	389																			
C	144	144	165																			
D	92	78	115																			
<p>1</p>	<p>2</p> <p>Tubo uscita - Outlet pipe Выходная труба - Шығыс түтік</p> <p>Tubo entrata - Intake pipe Входная труба - Кіріс түтік</p> <p>Rubinetto acqua calda - Hot water tap Кран горячей воды - Ыстық су краны</p> <p>Rubinetto acqua fredda - Cold water tap Кран холодной воды - Суық су краны</p>																					



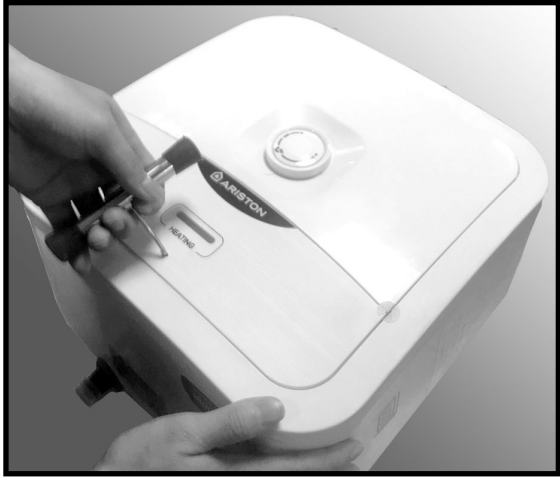
ANDRIS R - ANDRIS RS - ANDRIS BLU EVO R - ANDRIS BLU EVO RS



ANDRIS LUX



ANDRIS2 R



Ariston Thermo S.p.A.

Viale Aristide Merloni, 45

60044 Fabriano (AN)

Tel. (+39) 0732.6011

ariston.com



420011118100