



*Thinking of you*  
**Electrolux**

ИНСТРУКЦИЯ ПО ЭКСПЛУАТАЦИИ



EACF-60 G/N3





## 2 electrolux

Инструкция по эксплуатации  
кондиционера воздуха  
сплит-системы бытовой  
колонного типа EACF-60 G/N3

### **Мы благодарим Вас за сделанный выбор!**

Вы выбрали первоклассный продукт от Electrolux, который, мы надеемся, доставит Вам много радости в будущем. Electrolux стремится предложить как можно более широкий ассортимент качественной продукции, который сможет сделать Вашу жизнь еще более удобной. Вы можете увидеть несколько примеров на обложке этой инструкции. А также получить подробную информацию на сайте [www.home-comfort.ru](http://www.home-comfort.ru). Внимательно изучите данное руководство, чтобы правильно использовать Ваш новый кондиционер воздуха колонного типа и наслаждаться его преимуществами. Мы гарантируем, что он сделает Вашу жизнь намного легче, благодаря легкости в использовании. Удачи!

### Содержание

<b>Правила безопасной эксплуатации</b>	<b>3</b>
<b>Описание устройства</b>	<b>3</b>
<b>Режим работы кондиционера</b>	<b>4</b>
<b>Пульт дистанционного управления</b>	<b>6</b>
<b>Регулирование воздушного потока</b>	<b>8</b>
<b>Чистка и уход</b>	<b>8</b>
<b>Условия эксплуатации</b>	<b>9</b>
<b>Поиск и устранение неисправностей</b>	<b>9</b>
<b>Технические характеристики</b>	<b>11</b>
<b>Утилизация</b>	<b>11</b>
<b>Сертификация</b>	<b>11</b>
<b>Гарантийный талон</b>	<b>12</b>

АДРЕСА СЕРВИСНЫХ ЦЕНТРОВ ВЫ МОЖЕТЕ  
НАЙТИ НА САЙТЕ **WWW.HOME-COMFORT.RU**  
ИЛИ У ВАШЕГО ДИЛЕРА.

#### **Примечание:**

*В тексте данной инструкции кондиционер воздуха сплит-системы бытовая может иметь такие технические названия, как прибор, устройство, аппарат, кондиционер и т.п.*





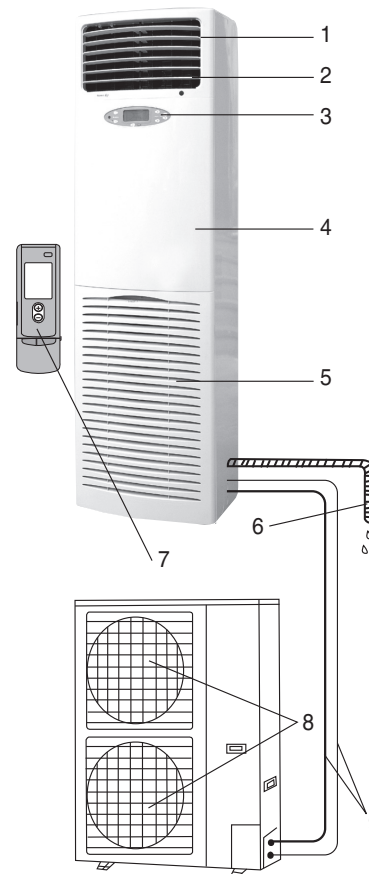
## Правила безопасной эксплуатации

- Используйте правильное напряжение питания в соответствии с требованиями в заводском паспорте. В противном случае могут произойти серьезные сбои, возникнуть опасность для жизни или случиться пожар.
- Не допускайте попадания грязи в автоматический выключатель источника питания или розетку. Надежно подсоедините шнур источника питания во избежание получения удара электрическим током или пожара.
- Не отключайте автоматический выключатель источника питания или не выдергивайте шнур в процессе работы устройства. Это может привести к пожару.
- Ни в коем случае не разрезайте и не пережимайте шнур источника питания, поскольку вследствие этого шнур питания может быть поврежден. В случае повреждения шнура питания можно получить удар электрическим током или может вспыхнуть пожар.
- Ни в коем случае не вставляйте палки или аналогичные предметы во внешний блок прибора. Так как вентилятор вращается при высокой скорости, такое действие может стать причиной получения телесного повреждения.
- Для Вашего здоровья вредно, если охлажденный воздух попадает на Вас в течение длительного времени. Рекомендуется отклонить направление воздушного потока таким образом, чтобы проветривалась вся комната.
- Отключите прибор с помощью пульта дистанционного управления в случае, если произошел сбой в работе.
- Не проводите ремонт прибора самостоятельно. Если ремонт будет выполнен неквалифицированным специалистом, то это может стать причиной поломки кондиционера, а также удара электрическим током или пожара.
- Не допускайте попадания воздушного потока на газовую горелку и электрическую плиту.
- Не касайтесь функционирующих кнопок влажными руками.
- Не допускайте попадания каких-либо предметов на внешний блок кондиционера.
- Кондиционер должен быть заземлен.

Мы не берем на себя никакой ответственности за какие-либо повреждения, возникшие в результате несоблюдения настоящих инструкций.

## Описание устройства EACF-60 G/N3

рис. 1



### Внутренний блок

- 1 Жалюзийная заслонка
- 2 Выход воздуха
- 3 Экран панели управления
- 4 Передняя панель
- 5 Воздухозаборная решетка
- 6 Дренажная труба
- 7 Пульт дистанционного управления

### Внешний блок

- 8 Воздуховыпускная решетка
- 9 Соединительный трубопровод



### Внимание!

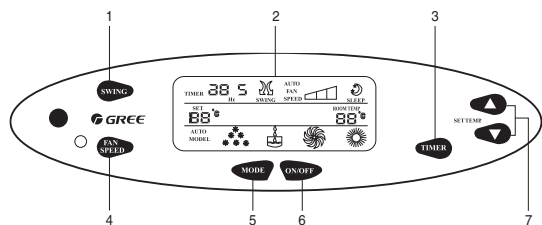
На рисунке показан внешний вид кондиционера стандартной модели. Он может отличаться от купленного Вами кондиционера.



## 4 electrolux

### Панель управления на внутреннем блоке модели EACF-60 G/N3

рис. 2



- 1 Кнопка SWING:** выбор между режимами качание и остановка жалюзийной заслонки
- 2 ЖК-экран:** показывает текущие данные и режимы
- 3 Кнопка установки таймера:** при выключенном кондиционере кнопка используется для установки времени включения. При каждом нажатии кнопки интервал времени будет увеличиваться или уменьшаться на 0,5 часа в диапазоне 0,5-24 часа. По достижении заданного времени кондиционер включится в установленный заранее режим. При включенном кондиционере кнопка используется для установки времени выключения. По достижении заданного времени устройство прекратит работу (выключится).
- 4 Кнопка FAN SPEED:** установка скоростного режима
- 5 Кнопка MODE:** установка режимов работы АВТОМАТ/ОХЛАЖДЕНИЕ/СУШКА/НАГРЕВ
- 6 Кнопка ON/OFF:** для включения кондиционера однократно нажмите кнопку, для выключения повторно нажмите кнопку.
- 7 Кнопка SET TEMP:** при каждом нажатии кнопки «вниз» заданная температура воздуха в помещении уменьшается на 1° C, при каждом нажатии кнопки «вверх» заданная температура увеличивается на 1° C. Температура в помещении может устанавливаться в пределах 16-30° C. При одновременном нажатии двух кнопок SET TEMP в нормальном режиме работы кондиционера включается защита экрана, повторное нажатие кнопок снимает защиту.

## Режимы работы кондиционера

### Режим АВТОМАТ

- Для включения кондиционера вставьте вилку в розетку питания и нажмите кнопку ON/OFF.

- Нажимайте кнопку MODE для установки режима АВТОМАТ.
- Нажмите кнопку SWING для установки режима качание заслонки жалюзи.

В автоматическом режиме заданная температура не отображается. Кондиционер автоматически выбирает режим работы в зависимости от температуры в помещении.

### Режим ОХЛАЖДЕНИЕ

- Для включения кондиционера вставьте вилку в розетку питания и нажмите кнопку ON/OFF.
- Нажмите кнопку MODE до установки режима ОХЛАЖДЕНИЕ.
- Нажмите кнопку SET TEMP для задания, требуемого температурного значения.
- Нажмите кнопку FAN SPEED для задания скорости вращения вентилятора.
- Нажмите кнопку SWING для установки режима качания заслонки.

Режим ОХЛАЖДЕНИЕ работает, если температура в помещении превышает заданное значение более чем на 1° C. Режим ОХЛАЖДЕНИЕ прекращается, если температура в помещении становится ниже заданного значения более, чем на 1° C.

### Режим НАГРЕВ (только для моделей «охлаждение/нагревание»)

- Для включения кондиционера вставьте вилку в розетку питания и нажмите кнопку ON/OFF.
- Нажмите кнопку MODE до установки режима НАГРЕВ.
- Нажимайте кнопку SET TEMP для установки требуемого температурного значения.
- Нажмите кнопку FAN SPEED для задания скорости вращения вентилятора.
- Нажмите кнопку SWING для установки режима качания заслонки.

Если температура в помещении становится ниже заданного значения более чем на 1° C, устройство начинает работать в режиме нагревания, работают компрессор, реверсивный клапан и вентилятор наружного блока. Вентилятор внутреннего блока вращается с заданной скоростью при условии соблюдения режима воспреещения холодного ветра (горячий старт). Если температура в помещении выше заданного значения более чем на 1° C, компрессор и вентилятор наружного блока останавли-



## колонные кондиционеры 5

ваются. Вентилятор внутреннего блока вращается соблюдая условия режима «горячий старт»\*.

### Режим ОСУШЕНИЕ

1. Для включения кондиционера вставьте вилку в розетку питания и нажмите кнопку ON/OFF.
2. Нажимайте кнопку MODE до установки режима ОХЛАЖДЕНИЕ.
3. Нажимайте кнопку SET TEMP для установки требуемого температурного значения.
4. Нажмите кнопку SWING для установки режима качания заслонки.

Если температура в помещении превышает заданное значение более, чем на 2° С, кондиционер начинает функционировать в режиме ОХЛАЖДЕНИЕ, запускаются компрессор и вентилятор наружного блока, вентилятор внутреннего блока работает на малой скорости.

Если температура в помещении становится ниже заданного значения более, чем на 2° С, компрессор, вентиляторы внутреннего и наружного блоков останавливаются.

### Установка ТАЙМЕРА

Две функции:

Включение установки времени и отключение установки времени.

Режим SLEEP устанавливается только с пульта дистанционного управления.

При выключенном кондиционере кнопка используется для установки времени запуска кондиционера. По достижении заданного времени кондиционер будет работать в заранее установленных режимах.

При включенном кондиционере кнопка используется для установки времени выключения.

По достижении заданного времени устройство прекратит работу. При каждом нажатии кнопки интервал времени, по истечении которого будет произведено выключение, увеличивается на 0,5 часа. При этом временной интервал может устанавливаться в пределах 0,5-24 часа.

### Режим ВЕНТИЛЯЦИЯ

1. Для включения кондиционера вставьте вилку в розетку питания и нажмите кнопку ON/OFF.

\* Режим предотвращения холодного потока воздуха («горячий старт»):

После запуска компрессора внутренний вентилятор начинает работать по истечении 10 секунд; после остановки компрессора вентилятор внутреннего блока остановится по истечении 10 секунд работы со скоростью «слабого ветра».

2. Нажимайте кнопку MODE до установки режима ВЕНТИЛЯЦИЯ.
3. Нажимая кнопку FAN SPEED установите режим скорости вращения вентилятора АВТОМАТ/НИЗКАЯ/СРЕДНЯЯ/ВЫСОКАЯ.
4. Нажмите кнопку SWING для установки режима качания заслонки.

### СПЕЦИАЛЬНЫЕ ФУНКЦИИ:

#### Функция тестирования:

При включенном аппарате и отключении других функций и режимов работы (отсутствие индикаторов и сигналов на панели управления):

1. Нажмите кнопку ▲ SET TEMP, чтобы принудительно запустить режим охлаждения. В данном режиме компрессор и вентилятор работают на максимальных скоростях при автоматическом качании жалюзи. На LCD дисплее внутреннего блока должны отображаться все символы. Через 5 минут работы, аппарат остановится и будет работать в режиме ожидания.
2. Нажмите кнопку ▼ SET TEMP, чтобы принудительно запустить режим обогрева. В данном режиме компрессор и вентилятор работает на максимальных скоростях при автоматическом качании жалюзи. На LCD дисплее внутреннего блока должны отображаться все символы. Через 5 минут работы, аппарат остановится и будет работать в режиме ожидания.

#### Функция защиты работающего компрессора:

Компрессору необходимо 3 минуты для перезапуска, после его остановки при любом режиме работы; Компрессор будет работать в течение 6 минут, затем остановится, при условии, что не будут меняться режимы его работы. В случае изменения режима работы, компрессор будет работать в течении 3 минут, затем остановится.

#### Проверка работы LCD дисплея

Во время стандартной работы аппарата, нажмите одновременно две кнопки ▲▼ SET TEMP, через какое-то время на LCD дисплее внутреннего блока отобразятся все символы режимов работы и функций, нажав повторно две кнопки ▲▼, LCD дисплей погаснет.



## 6 electrolux

### Пульт дистанционного управления

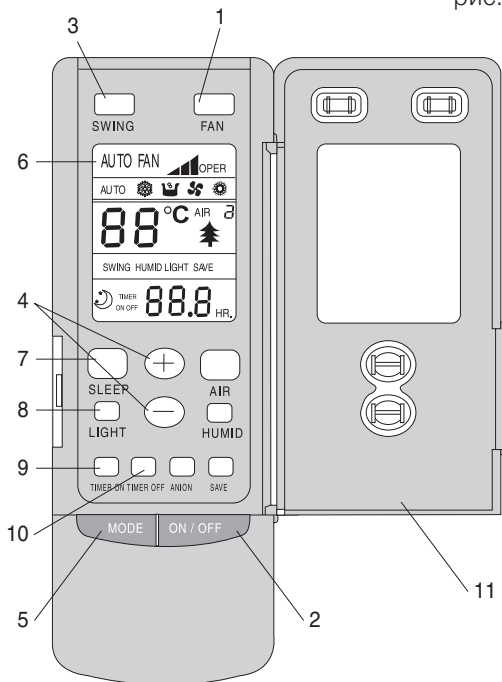
Кондиционеры модели EACF-60 G управляют-ся при помощи пульта модели Y512.



#### Примечание:

- Убедитесь в отсутствии преград между приемником сигнала на внутреннем блоке и пультом дистанционного управления.
- Сигнал дистанционного управления может приниматься на расстоянии до 10 м.
- Не роняйте и не бросайте пульт дистанционного управления.
- Не располагайте пульт дистанционного управления в местах прямого попадания солнечных лучей.

рис. 3



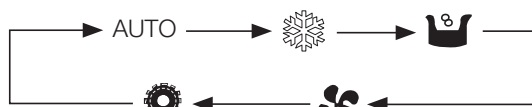
1. Кнопка **FAN**: Нажимайте данную кнопку для изменения скорости вращения вентилятора. Скорости меняются в следующей последовательности:



2. Кнопка **ON/OFF**: Для включения или выключения блока нажмите данную кнопку.
3. Кнопка **SWING**: При нажатии кнопки заслонка жалюзи начинает автоматически качаться; при повторном нажатии кнопки заслонка останавливается.

4. Кнопки **TEMP (+/-)**: Значение заданной температуры увеличивается на 1° C при однократном нажатии кнопки + и уменьшается на 1° C при однократном нажатии кнопки -. В режиме охлаждения COOL значение температуры может быть установлено в пределах от 16° C до 30° C. В режиме осушения DRY значение температуры может быть установлено в пределах от 18° C до 30° C. В режиме нагрева HEAT значение температуры может быть установлено в пределах от 16° C до 30° C.

5. Кнопка установки режимов **MODE**: Нажимайте данную кнопку для изменения режима функционирования кондиционера. Режимы работы изменяются в следующей последовательности:



6. Жидкокристаллический дисплей. На нем отображаются все установленные значения.
7. Кнопка **SLEEP**: Данная кнопка нажимается для установки режима «СОН».
8. Кнопка **LIGHT**: Нажмите данную кнопку для включения подсветки; для выключения света нажмите кнопку повторно.
9. Кнопка **TIMER ON**: При выключенном кондиционере нажмите кнопку TIMER ON, установите параметр в диапазоне от 0 до 24 часов для автоматического включения блока.
10. Кнопка **TIMER OFF**: Во время работы нажмите кнопку TIMER OFF, установите параметр в диапазоне от 0 до 24 часов для автоматической остановки блока.
11. Крышка пульта управления



#### Примечание:

- Описание некоторых кнопок пульта, не используемых для данного кондиционера, опускается.
- Нажатие упомянутых кнопок не будет влиять на работу блока в нормальном режиме.

#### Работа в режиме АВТОМАТ

В режиме работы АВТОМАТ стандартная заданная температура (SET TEMP) составляет 26° C для режима ОХЛАЖДЕНИЕ, 20° C для режима НАГРЕВ и 24° C для режима ОСУШЕНИЕ.



## КОЛОННЫЕ КОНДИЦИОНЕРЫ 7

### Работа в режиме ОХЛАЖДЕНИЕ

- Компрессор запускается в режиме охлаждения, в случае превышения температуры в помещении заданного значения.
- Когда температура в помещении становится ниже заданного значения, компрессор останавливается и кондиционер работает в режиме вентиляции.
- Заданная температура должна находиться в пределах от 16° С до 30° С.

Вставьте вилку в розетку, нажмите кнопку **ON/OFF**, кондиционер включится.

Нажимая кнопку **MODE**, установите режим работы  охлаждение.

Нажмите кнопку **SWING**, жалюзиная заслонка начнет автоматически качаться; при повторном нажатии кнопки заслонка останавливается.


Нажимая кнопку **FAN**, установите необходимую скорость вращения вентилятора.

Нажимая кнопку **TEMP.**, установите требуемое значение температуры.

### Работа в режиме НАГРЕВ

- Если температура в помещении ниже заданного значения более, чем на 1° С, компрессор работает в режиме НАГРЕВ.
- Если температура в помещении выше заданного значения более, чем на 1° С, компрессор и двигатели вентиляторов внешнего и внутреннего блоков останавливаются.
- Заданная температура должна находиться в пределах от 16° С до 30° С.

Вставьте вилку в розетку, нажмите кнопку **ON/OFF**, кондиционер включится.

Нажимая кнопку **MODE**, установите режим работы .

Нажмите кнопку **SWING**, жалюзиная заслонка начнет автоматически качаться; при повторном нажатии кнопки заслонка останавливается.


Нажимая кнопку **FAN**, установите скорость вращения вентилятора.

Нажмите кнопку **TEMP.**, установите требуемое значение температуры.

### Работа в режиме ОСУШЕНИЕ

- Если температура в помещении ниже заданного значения, компрессор, двигатель вентилятора наружного блока и двигатель вентилятора внутреннего блока прекращают работу. Если температура в помещении находится в пределах  $\pm 2$  °С относительно заданного значения, кондиционер осушает воздух. Если температура в помещении становится выше заданного значения более, чем на 2° С, автоматически включается режим ОХЛАЖДЕНИЕ.
- Заданная температура должна находиться в пределах от 18° С до 30° С.

Вставьте вилку в розетку, нажмите кнопку **ON/OFF**, кондиционер включится.

Нажимая кнопку **MODE**, установите режим работы . Скорость воздушного потока после этого не может быть изменена.

Нажмите кнопку **SWING**, жалюзиная заслонка начнет автоматически качаться; при повторном нажатии кнопки заслонка останавливается.

Нажимая кнопку **TEMP.**, установите требуемое значение температуры.

### Работа в режиме SLEEP (COH)

- При установке функции **SLEEP** во время работы блока в режиме охлаждения или осушения заданная температура автоматически повышается на 1° С в течение первого часа и на 2° С в течение 2 часов работы. Двигатель вентилятора внутреннего блока работает на малой скорости.
- При установке функции **SLEEP** во время работы блока в режиме нагревания заданная температура понижается автоматически на 1° С в течение первого часа и на 2° С в течение 2 часов работы. Двигатель вентилятора внутреннего блока работает на малой скорости.

Вставьте вилку в розетку, нажмите кнопку **ON/OFF**, кондиционер воздуха включится.

Нажимая кнопку **MODE**, установите режим работы  или .

Нажмите кнопку **SWING**, жалюзиная заслонка начнет автоматически качаться; при повторном нажатии кнопки заслонка останавливается.

Нажимая кнопку **FAN**, установите скорость вращения вентилятора.

Нажимая кнопку **TEMP.**, установите требуемое значение температуры.

Кнопка **SLEEP**: Нажмите кнопку для установки режима **SLEEP (COH)**.

### Установка и замена элементов питания (батареек) пульта управления

Порядок установки и замены:

1. Снимите крышку с обратной стороны пульта
2. Вставьте две батарейки (размер AAA, 1,5В) и нажмите кнопку «ACL»
3. Установите крышку на место.



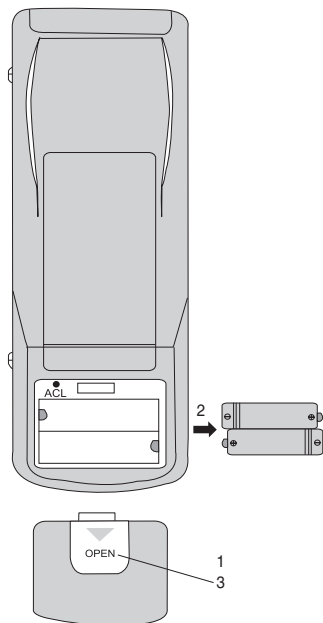
#### Примечание:

- Не рекомендуется использовать одновременно старую и новую батарейки, а также батарейки разных типов.
- Если пульт не используется длительное время, извлеките батарейки.





## 8 electrolux



- Срок службы батареек не более года. После выхода батареек из строя замените их.
- При управлении расстоянием между пультом и телевизионной, и аудиоаппаратурой должно быть не менее 1 м.

## Регулирование воздушного потока

### 1. Направление потока влево и вправо

- Нажмите кнопку **SWING** на панели управления (пульте дистанционного управления) для выбора состояния качания **SWING** или завершения качания **END SWING**, при этом заслонка будет качаться вправо/влево или зафиксироваться Вами в нужном направлении потока.

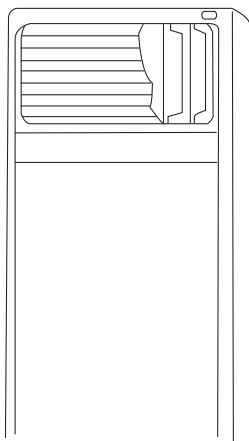


рис. 4 Вертикальная поворотная заслонка регулирует горизонтальное направление воздушного потока.

- Каждый раз при нажатии кнопки **SWING** на жидкокристаллическом дисплее высвечивается «SWING». Если двигатель вентилятора внутреннего блока уже работает, включится двигатель качания жалюзийной заслонки, который осуществляет управление направлением потока вправо/влево. При повторном нажатии кнопки. Надпись «SWING» пропадет с экрана, двигатель качания заслонки остановится, заслонка перестанет поворачиваться и поток зафиксируется в определенном направлении.

### 2. Направление потока вверх и вниз

Отрегулируйте угол воздушной заслонки рукой. При осуществлении регулировки держите концы заслонки обеими руками. В режимах охлаждения и осушения направляйте поток прямо или вверх; в режиме нагрева, направьте поток вниз.

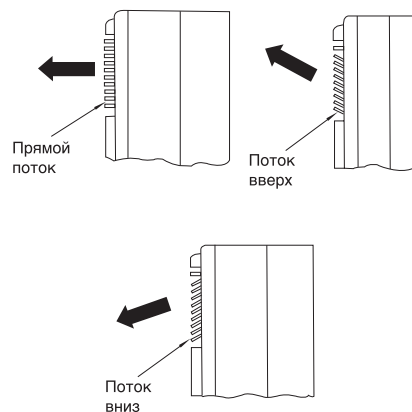


рис. 6

## рис. 5 Чистка и уход

1. Перед началом чистки отключите кондиционер нажатием кнопки ON/OFF, затем отключите автоматический выключатель.
2. Для чистки кондиционера пользуйтесь мягкой тканью, при необходимости смочив ее теплой водой (до 40°C).
3. При чистке кондиционера не пользуйтесь растворителями (бензином и т.п.), а также полировочным порошком.
4. Не лейте воду на внутренний блок.
5. Просушите кондиционер. В ясный день включите кондиционер на 12 часов в режиме вентиляции. Это позволит полностью просушить его внутренние полости.







6. Отключите электропитание и снимите воздушный фильтр. Выверните два винта, которые удерживают воздухозаборную решетку, и снимите ее. Извлеките воздушный фильтр, расположенный за воздухозаборной решеткой.
7. Очистите воздушный фильтр. Протрите фильтр мягкой тканью или встряхните его. Если фильтр сильно загрязнен, очистите его пылесосом или промойте теплой водой с добавлением нейтрального моющего средства. Затем просушите фильтр в прохладном месте.
8. Установите фильтр в исходное положение. Чистите фильтр через каждые 300 часов работы кондиционера.

## Условия эксплуатации

Устройство защиты может автоматически выключить кондиционер в следующих случаях:

Обогрев	Если температура воздуха вне помещения выше 24 °C
	Если температура воздуха вне помещения ниже -5 °C
	Если температура в комнате выше 27 °C
Охлаждение	Если температура воздуха вне помещения выше 43 °C
	Если температура воздуха вне помещения ниже 21 °C

## Чрезмерный шум

- Устанавливайте кондиционер в месте, способном выдержать его вес, чтобы он работал с наименьшим шумом.
- Устанавливайте наружную часть кондиционера в месте, где выброс воздуха и шум от работы кондиционера не помешают соседям.
- Не устанавливайте какие-либо ограждения перед наружной частью кондиционера, т.к. это увеличивает шум.

## Особенности устройства защиты

- Возобновить работу кондиционера после ее прекращения или изменить его режим работы можно через 3 минуты.
- После того, как Вы подключите кондиционер к питанию и включите его, он начнет работать только спустя 20 секунд.

## Особенности режима обогрева

Предварительный нагрев. После начала работы кондиционера в режиме ОБОГРЕВА, теплый воздух начинает поступать только через 2-5 минут.

## Размораживание наружного блока

В процессе обогрева кондиционер будет автоматически размораживаться для увеличения своей производительности. Обычно это занимает от 2 до 10 минут. Во время размораживания вентиляторы не работают. После того, как размораживание завершено, режим обогрева включается автоматически.

## Поиск и устранение неисправностей

Если Ваш кондиционер работает неправильно, пожалуйста, прежде чем обращаться за помощью, проведите проверку согласно представленной ниже таблице. Если после проведенной проверки и действий кондиционер продолжает работать несоответствующим образом, пожалуйста, свяжитесь с ближайшим центром обслуживания.

Проблема	Возможные причины	Решение
Кондиционер не запускается	Нет питания. Выключен автоматический выключатель. Низкое напряжение. Отключена кнопка работы. Проблемы в цепи управления.	Произведите подачу питания. Свяжитесь с центром обслуживания. Свяжитесь с электриками или дилером. Нажмите кнопку Работа. Свяжитесь с центром обслуживания.
Кондиционер останавливается, на дисплее высвечивается «E1»	Заблокирована передняя сторона конденсора. Проблемы в цепи управления. Осуществляется работа в режиме охлаждения при температуре выше 43° C. Чрезмерное давление в трубопроводе.	Очистите участок. Свяжитесь с центром обслуживания. Поместите наружный блок в тенистое место. Свяжитесь с центром обслуживания





## 10 electrolux

Проблема	Возможные причины	Решение
Кондиционер останавливается, на дисплее высвечивается «E2»	Двигатель вентилятора внутреннего блока не работает или заблокировано отверстие выхода воздуха. Температура внутри помещения ниже 18° С. Обрыв провода датчика температуры в трубке. Датчик температуры в трубке не на месте. Проблемы в цепи управления. Электрическая утечка конденсатора.	Свяжитесь с центром обслуживания. Проверьте, есть ли необходимость включать кондиционер. Свяжитесь с центром обслуживания. Установите датчик температуры в трубке. Свяжитесь с центром обслуживания.
Показание TEMP = 0° С, режим ОХЛАЖДЕНИЕ не работает	Обрыв провода датчика комнатной температуры. Датчик комнатной температуры не на месте. Электрическая утечка конденсатора.	Подключите провод датчика комнатной температуры. Установите датчик комнатной температуры на место. Свяжитесь с центром обслуживания.
Малая холодопроизводительность	Воздушный фильтр слишком загрязнен (закупорен). В помещении слишком много людей или тепловых источников. Открыта дверь или окно. Заблокированы отверстия для входа и выхода воздуха. Высокая заданная температура. Утечка хладагента. Плохо работает датчик комнатной температуры.	Прочистите воздушный фильтр. По возможности уберите тепловые источники. Закройте двери и окна. Уберите заграждения, обеспечивая свободное прохождение воздушного потока. Установите более низкую температуру. Свяжитесь с центром обслуживания. Замените датчик комнатной температуры.
Малая теплопроизводительность	Воздушный фильтр слишком загрязнен (закупорен). Открыта дверь или окно. Низкая заданная температура. Утечка хладагента. Температура наружного воздуха ниже -5°С. Проблемы в цепи управления.	Прочистите воздушный фильтр. Закройте двери и окна. Установите более высокую температуру. Свяжитесь с центром обслуживания. Нарушена теплопроизводительность.
Кондиционер останавливается, на дисплее высвечивается «E3»	Утечка хладагента Проблемы в цепи управления	Свяжитесь с центром обслуживания.
Кондиционер останавливается, на дисплее высвечивается «E4»	Утечка хладагента Проблемы в цепи управления Обрыв провода датчика	Свяжитесь с центром обслуживания.
Кондиционер останавливается, на дисплее высвечивается «E5»	Низкое напряжение питания. Проблемы в цепи управления.	Свяжитесь с центром обслуживания.





## Технические характеристики

Модель	EACF-60 G/N3
Источник электропитания	380 В ~, 50 Гц
Производительность холод/тепло (Btu/h)	54600/61500
Потребляемая мощность (Вт)	6400/6200
Номинальный ток (А)	12,05/12,05
Воздухопроизводительность (м³/ч)	2000
Уровень шума внутреннего блока (db (A))	53
Габаритные размеры внутреннего блока (мм)	1750x540x380
Вес внутреннего блока (кг)	60
Класс защиты IP (внутренний/наружный блок)	IP20/IP24
Уровень шума наружного блока (db (A))	63
Габаритные размеры наружного блока (мм)	950x1250x412
Вес наружного блока (кг)	115
Класс энергоэффективности	D/D
Защита от поражения электрическим током	I класс

## Утилизация

По окончании срока службы кондиционер следует утилизировать. Подробную информацию по утилизации кондиционера, Вы можете получить у представителя местного органа власти.

**Адрес:** 115088, РФ, г. Москва,  
ул. Шарикоподшипниковская, д. 4.  
Тел.: (495) 786-69-50; факс: (495) 675-89-69;  
e-mail: info@sertcenter.ru

**Сертификат выдан:**  
фирма "AB Electrolux"  
S:T Göransgatan 143, SE-105 45 Stockholm,  
Швеция, тел.: +46 8 738 60 00.

## Сертификация

**Товар сертифицирован на территории России, соответствует требованиям нормативных документов:**

ГОСТ Р 51318.14.1-2006 (Разд. 4),  
ГОСТ Р 51318.14.2-2006 (Разд. 5, 7),  
ГОСТ Р 51317.3.2-2006, ГОСТ Р 51317.3.3-2008,  
ГОСТ Р 52161.2.40-2008.

**Сертификат соответствия:**  
РОСС SE.AI46.B15485

**Срок действия:** с 27.12.2010 по 30.10.2011

**Информация о сертификации продукции обновляется ежегодно (При отсутствии копии нового сертификата в коробке спрашивайте копию у продавца)**

**Орган по сертификации:**  
РОСС RU.0001.11AI46  
ОС ПРОДУКЦИИ АНО "СТАНДАРТ-ТЕСТ"

Дата изготовления указывается на этикетке на приборе

**Изготовитель:**  
фирма "AB Electrolux"  
S:T Göransgatan 143, SE-105 45 Stockholm,  
Швеция  
Сделано в Китае





## Гарантийный талон

Настоящий документ не ограничивает определенные законом права потребителей, но дополняет и уточняет оговоренные законом обязательства, предполагающие соглашение сторон либо договор.

### Правильное заполнение гарантийного талона

Внимательно ознакомьтесь с гарантийным талоном и проследите, чтобы он был правильно заполнен и имел штамп Продавца. При отсутствии штампа Продавца и даты продажи (либо кассового чека с датой продажи) гарантийный срок изделия исчисляется с даты производства изделия. Для газовых котлов, кондиционеров типа сплит-система, чиллеров и фанкойлов обязательным также является указание даты пуска в эксплуатацию и штамп авторизованной организации, производившей пуск в эксплуатацию.

Запрещается вносить в Гарантийный талон какие-либо изменения, а также стирать или переписывать какие-либо указанные в нем данные.

### Внешний вид и комплектность изделия

Тщательно проверьте внешний вид изделия и его комплектность, все претензии по внешнему виду и комплектности изделия предъявляйте Продавцу при покупке изделия.

### Общие правила установки (подключения) изделия

Установка (подключение) изделий допускается исключительно специалистами и организациями, имеющими лицензии на данный вид работ (изделия, работающих на газе), либо специалистами компаний, авторизованных на продажу и/или монтаж и гарантийное обслуживание соответствующего типа оборудования, имеющих лицензию на данный вид работ (водонагреватели, кондиционеры типа сплит-система). Для установки (подключения) электрических водонагревателей рекомендуем обращаться в наши сервисные центры. Продавец (изготовитель) не несет ответственности за недостатки изделия, возникшие из-за его неправильной установки (подключения).

### Поздравляем Вас с приобретением техники отличного качества!

Дополнительную информацию об этом и других изделиях Вы можете получить у Продавца или по нашей информационной линии в г. Москве:

**Тел: (495) 777-1946**

**E-mail: home\_comfort@home-comfort.ru**

**Адрес для писем:**

**125493, г.Москва, а/я 310**

**Адреса сервисных центров на сайте в Интернете:**

**www.home-comfort.ru или у дилера**

Модель	Серийный номер
Дата покупки	
Штамп продавца	
Дата пуска в эксплуатацию	
Штамп организации, производившей пуск в эксплуатацию	

Подробная информация о сервисных центрах, уполномоченных осуществлять ремонт и техническое обслуживание изделия, прилагается отдельным списком и/или находится на сайте.

Производитель оставляет за собой право вносить изменения в конструкцию, комплектацию или технологию изготовления изделия, с целью улучшения его технологических характеристик.

Такие изменения вносятся в изделие без предварительного уведомления Покупателей и не влекут за собой обязательств по изменению/улучшению ранее выпущенных изделий.

Убедительно просим Вас во избежание недоразумений до установки/эксплуатации изделия внимательно изучить его инструкцию по эксплуатации.

Запрещается вносить в Гарантийный талон какие-либо изменения, а также стирать или переписывать какие-либо указанные в нем данные.

### Срок действия гарантии

Настоящая гарантия имеет силу, если Гарантийный талон правильно/четко заполнен и в нем указаны: наименование и модель изделия, его серийные номера, дата продажи, а также имеется подпись уполномоченного лица и штамп Продавца. Для газовых котлов обязательным также является указание даты пуска в эксплуатацию и штамп авторизованной организации, производившей пуск в эксплуатацию.

Гарантийный срок на электрические конвекторы составляет 36 (тридцать шесть) месяцев со дня продажи Покупателю.

Гарантийный срок на увлажнители воздуха составляет 12 (двенадцать) месяцев со дня продажи изделия Покупателю.

Гарантийный срок на изделия (водонагревательные приборы) серий EWH SL, EWH S, EWH R, EWH Digital, EWH Slim определяется следующим образом: на водосодержащую емкость (стальной бак) гарантийный срок на повреждение от коррозии составляет 96 (девяносто шесть) месяцев, а на остальные элементы изделия гарантийный срок составляет 24 (двадцать четыре) месяца.

Гарантийный срок на прочие изделия составляет 24 (двадцать четыре) месяца.

Указанные выше гарантийные сроки распространяются только на изделия, которые используются в личных, семейных или домашних целях, не связанных с предпринимательской деятельностью. В случае использования изделия в предпринимательской деятельности, его гарантийный срок составляет 3 (три) месяца.

Гарантийный срок на комплектующие изделия или составные части (детали которые могут быть сняты с изделия без применения каких-либо инструментов, т.е. ящики, полки, решетки, корзины, насадки, щетки, трубки, шланги, коронки горелок и др. подобные комплектующие) составляет 3 (три) месяца.

Гарантийный срок на новые комплектующие изделия или составные части, установленные на изделие при гарантийном или платном ремонте, либо приобретенные отдельно от изделия, составляет три месяца со дня выдачи Покупателю изделия по окончании ремонта, либо продажи последнему этих комплектующих/составных частей.

### Действительность гарантии

Настоящая гарантия действительна только на территории РФ на изделия, купленные на территории РФ. Гарантия распространяется на производственный или конструкционный дефект изделия. Настоящая гарантия включает в себя выполнение уполномоченным сервисным центром ремонтных работ и замену дефектных деталей изделия в сервисном центре или у Покупателя (по усмотрению сервисного центра). Гарантийный ремонт изделия выполняется в срок не более 45 (сорока пяти) дней.

Настоящая гарантия не дает права на возмещение и покрытие ущерба, произошедшего в результате переделки и регулировки изделия, без предварительного письменного согласия изготовителя, с целью приведения его в соответствие с национальными или местными техническими стандартами и нормами безопасности. Также обращаем внимание Покупателя на то, что в соответствии с Жилищным Кодексом РФ Покупатель обязан согласовать монтаж купленного оборудования с эксплуатирующей организацией и компетентными органами исполнительной власти субъекта Российской Федерации. Продавец и Изготовитель не несут ответственность за любые неблагоприятные последствия, связанные с использованием Покупателем купленного изделия надлежащего качества без утвержденного плана монтажа и разрешения вышеуказанных организаций.

### НАСТОЯЩАЯ ГАРАНТИЯ НЕ РАСПРОСТРАНЯЕТСЯ НА:

- периодическое обслуживание и сервисное обслуживание изделия (чистку, замену фильтров);
- любые адаптации и изменения изделия, в т.ч. с целью усовершенствования и расширения обычной сферы его применения, которая указана в Инструкции по эксплуатации изделия, без предварительного письменного согласия изготовителя.
- НАСТОЯЩАЯ ГАРАНТИЯ НЕ ПРЕДОСТАВЛЯЕТСЯ В СЛУЧАЯХ:
  - если будет полностью/частично изменен, стерт, удален или будет неразборчив серийный номер изделия;
  - использования изделия не по его прямому назначению, не в соответствии с его Инструкцией по эксплуатации, в том числе, эксплуатации изделия с перегрузкой или совместно со вспомогательным оборудованием, не рекомендуемым Продавцом (изготовителем);
  - наличия на изделии механических повреждений (сколов, трещин, и т.д.), воздействий на изделие чрезмерной силы, химически агрессивных веществ, высоких температур, повышенной влажности/запыленности, концентрированных паров, если что-либо из перечисленного стало причиной неисправности изделия;
  - ремонта/наладки/инсталляции/адаптации/пуска в эксплуатацию изделия не уполномоченными на то организациями/лицами;
  - стихийных бедствий (пожар, наводнение и т.д.) и других причин находящихся вне контроля Продавца (изготовителя) и Покупателя, которые причинили вред изделию;
  - неправильного подключения изделия к электрической, газовой или водопроводной сети, а также неисправностей (не соответствия рабочим





параметрам и безопасности) электрической, газовой или водопроводной сети и прочих внешних сетей;

- дефектов, возникших вследствие попадания внутрь изделия посторонних предметов, жидкостей, насекомых и продуктов их жизнедеятельности, и т.д.
- неправильного хранения изделия;
- необходимости замены расходных материалов: ламп, фильтров, элементов питания, аккумуляторов, предохранителей, а также стеклянных/фарфоровых/матерчатых и перемещаемых вручную деталей и других дополнительных быстроизнашивающихся /сменных деталей (комплектующих) изделия, которые имеют собственный ограниченный период работоспособности, в связи с их естественным износом, или если такая замена предусмотрена конструкцией и не связана с разборкой изделия;
- дефектов системы, в которой изделие использовалось как элемент этой системы.

**Особые условия гарантийного обслуживания газовых котлов**

Для газовых котлов настоящая гарантия имеет силу только в случае пуска их в эксплуатацию силами специалистами уполномоченной на то авторизованной организации с составлением соответствующего Акта о пуске в эксплуатацию, с обязательным указанием даты пуска и штампа организации, производившей пуск в эксплуатацию.

**ВНИМАНИЕ!**

В целях Вашей безопасности установка (подключение) изделий, работающих на газе, допускается исключительно специалистами и организациями, имеющими лицензии на данный вид работ. Продавец (изготовитель) не несет ответственности за недостатки изделия, возникшие из-за его неправильной установки (подключения).

**Особые условия гарантийного обслуживания кондиционеров**

Настоящая гарантия не распространяется на недостатки работы изделия в случае, если Покупатель по своей инициативе (без учета соответствующей информации Продавца) выбрал и купил кондиционер надлежащего качества, но по своим техническим характеристикам не предназначенный для помещения, в котором он был впоследствии установлен Покупателем.

**Особые условия гарантийного обслуживания водонагревательных приборов**

Настоящая гарантия не предоставляется, если неисправности в водонагревательных приборах возникли в результате: замерзания или всего лишь однократного превышения максимально допустимого давления воды, указанного на заводской табличке с характеристиками водонагревательного прибора; эксплуатации без защитных устройств или устройств не соответствующих техническим характеристикам водонагревательных приборов; использование коррозионно-активной воды, не предназначенной для питья; коррозии от электрохимической реакции, несвоевременного технического обслуживания водонагревательных приборов в соответствии с инструкцией по эксплуатации (например: несоблюдение установленных инструкцией сроков по замене магниевого анода и т.д.).

**Особые условия гарантийного обслуживания увлажнителей воздуха**

В обязательном порядке при эксплуатации ультразвуковых увлажнителей воздуха следует использовать оригинальный фильтр-картридж для умягчения воды. При наличии фильтра-картриджа рекомендуется использовать водопроводную воду без предварительной обработки или очистки. Срок службы фильтра-картриджа зависит от степени жесткости используемой воды и может не прогнозируемо уменьшаться, в результате чего возможно образование белого осадка вокруг увлажнителя воздуха и на мембране самого увлажнителя воздуха (данный осадок может не удаляться и при помощи прилагаемой к увлажнителю воздуха щеткой). Для снижения вероятности возникновения такого осадка фильтр-картридж требует периодической своевременной замены. Вследствие выработки ресурса фильтров у увлажнителей воздуха может снижаться производительность выхода влаги, что требует регулярной периодической замены фильтров в соответствии с инструкцией по эксплуатации. За перечисленные в настоящем пункте последствия несоблюдения Покупателем инструкций и рекомендаций Продавец, Импортёр, Изготовитель ответственности не несут и настоящая гарантия на такие последствия не распространяется. При эксплуатации увлажнителей воздуха рекомендуется использовать только оригинальные аксессуары производителя.

Покупатель-потребитель предупрежден о том, что в соответствии с п.11 "Перечня непродовольственных товаров надлежащего качества, не подлежащих возврату или обмену на аналогичный товар другого размера, формы, габарита, фасона, расцветки или комплектации" Пост. Правительства РФ от 19.01.1998. №55 он не вправе требовать обмена купленного изделия в порядке ст. 25 Закона "О защите прав потребителей" и ст. 502 ГК РФ.

С момента подписания Покупателем Гарантийного талона считается, что:

- Вся необходимая информация о купленном изделии и его потребительских свойствах в соответствии со ст. 10 Закона "О защите прав потребителей" предоставлена Покупателю в полном объеме;
- Покупатель получил Инструкцию по эксплуатации купленного изделия на русском языке и .....
- Покупатель ознакомлен и согласен с условиями гарантийного обслуживания/особенностями эксплуатации купленного изделия;
- Покупатель претензий к внешнему виду/комплектности/..... купленного изделия не имеет.

если изделие проверялось в присутствии Покупателя написать "работе"

Покупатель:

Подпись:

Дата:

ИЗЫМАЕТСЯ МАСТЕРОМ ПРИ ОБСЛУЖИВАНИИ/ВИЛУЧАЕТСЯ МАЙСТРОМ ПРИ ОБСЛУГОВУВАННІ

**ТАЛОН НА ГАРАНТИЙНОЕ ОБСЛУЖИВАНИЕ/  
ТАЛОН НА ГАРАНТІЙНЕ ОБСЛУГОВУВАННЯ**



Модель/ Модель: .....

Серийный номер/ Серійний номер: .....

Дата покупки/Дата покупки: .....

Штамп продавца/ Штамп продавця

Дата пуска в эксплуатацию/ Дата пуску в експлуатацію:

Штамп организации, производившей пуск в эксплуатацию/

Штамп організації, що робила пуск в експлуатацію

ИЗЫМАЕТСЯ МАСТЕРОМ ПРИ ОБСЛУЖИВАНИИ/ВИЛУЧАЕТСЯ МАЙСТРОМ ПРИ ОБСЛУГОВУВАННІ

**ТАЛОН НА ГАРАНТИЙНОЕ ОБСЛУЖИВАНИЕ/  
ТАЛОН НА ГАРАНТІЙНЕ ОБСЛУГОВУВАННЯ**



Модель/ Модель: .....

Серийный номер/ Серійний номер: .....

Дата покупки/Дата покупки: .....

Штамп продавца/ Штамп продавця

Дата пуска в эксплуатацию/ Дата пуску в експлуатацію:

Штамп организации, производившей пуск в эксплуатацию/

Штамп організації, що робила пуск в експлуатацію





## Гарантійний талон

Дійсний документ не обмежує визначені законом права споживачів, але доповнює й уточнює обговорені законом зобов'язання, що припускають угоду сторін або договір.

### Правильне заповнення гарантійного талона

Уважно ознайомтеся з гарантійним талоном і простежте, щоб він був правильно заповнений і мав штамп Продавця. При відсутності штампа Продавця і дати продажу (або касового чека з датою продажу) гарантійний термін виробу відліковується з дати виробництва виробу. Для газових котлів, колонок, спліт-систем і фенкоїлов слід також обов'язково вказувати дату (також є обов'язковим є вказування дати) введення в експлуатацію і штамп авторизованої організації, що здійснювала введення в експлуатацію.

### Зовнішній вигляд і комплектність виробу

Ретельно перевірте зовнішній вигляд виробу і його комплектність, усі претензії стосовно зовнішнього вигляду і комплектності виробу пред'являйте Продавцеві при покупці виробу.

### Установка (підключення) виробу

З метою Вашої безпеки установка (підключення) виробів, що працюють на газі, допускається винятково фахівцями й організаціями, що мають ліцензії на даний вид робіт. Продавець (виготовлювач) не несе відповідальності за недоліки виробу, що виникли через його неправильну установку (підключення).

Для установки (підключення) електричних водонагрівачів рекомендуємо звертатися в наші сервісні центри. Ви можете скористатися послугами будь-яких інших кваліфікованих фахівців, однак Продавець (виготовлювач) не несе відповідальності за недоліки виробу, що виникли через його неправильну установку (підключення).

Установка (підключення) кондиціонерів типу спліт-система повинна виконуватися фахівцями компанії, авторизованих на продаж і/або монтаж і гарантійне обслуговування даного типу устаткування, що мають ліцензію на даний вид робіт. Продавець (виготовлювач) не несе відповідальності за недоліки виробу, що виникли через його неправильну установку (підключення).

Додаткову інформацію про цей і інші вироби Ви можете одержати в Продавця.

Модель	Серійний номер
Дата покупки	
Штамп продавця	
Дата пуску в експлуатацію	
Штамп організації, що робила пуск в експлуатацію	

**Вітаємо Вас із придбанням техніки відмінної якості!**

Ф.И.О. покупателя/ П.І.Б. покупця: .....

Адрес/Адреса: .....

Телефон/ Телефон: .....

Код заказа: .....

Дата ремонта/ Код замовлення: .....

Сервис-центр/Сервис-центр: .....

Мастер/Майстер: : .....

Ф.И.О. покупателя/ П.І.Б. покупця: .....

Адрес/Адреса: .....

Телефон/ Телефон: .....

Код заказа: .....

Дата ремонта/ Код замовлення: .....

Сервис-центр/Сервис-центр: .....

Мастер/Майстер: : .....





У конструкцію, комплектацію або технологію виготовлення виробу, з метою поліпшення його технологічних характеристик, можуть бути внесені зміни. Такі зміни вносяться у виріб без попереднього повідомлення Покупця і не несуть зобов'язань по зміні/поліпшенню раніше випущених виробів.

Переконавши просимо Вас щоб уникнути непорозуміння до установки /експлуатації виробу уважно вивчити його інструкцію з експлуатації. Забороняється вносити в Гарантійний талон будь-які зміни, а також стирати або переписувати які-небудь зазначені в ньому дані. Дійсна гарантія має силу, якщо Гарантійний талон правильно/чітко заповнений і в ньому зазначені: найменування і модель виробу, його серійні номери, дата продажу, а також є підпис уповноваженої особи і штамп Продавця.

Гарантійний термін на зволожувачі повітря і на мобільні кондиціонери складає 12 (дванадцять) місяців із дня продажу виробу Покупцеві.

Гарантійний термін на виробі (водонагрівальні прилади) серій EWH SL, EWH S, EWH R, EWH Digital, EWH Slim визначається в такий спосіб: на водомістку ємність (сталевий бак) гарантійний термін на ушкодження від корозії складає 96 (дев'яносто шість) місяців, а на інші елементи виробу гарантійний термін складає 24 (двадцять чотири) місяці.

Дійсна гарантія поширюється на виробничий або конструкційний дефект виробу. Дійсна гарантія містить у собі виконання уповноваженим сервісним центром ремонтних робіт і заміну дефектних деталей виробу в сервісному центрі або в Покупця (по розсуду сервісного центра). Гарантійний ремонт виробу виконується в терміни, передбачені Законом "Про захист прав споживача".

Зазначений вище гарантійний термін поширюється тільки на виробі, що використовуються в особистих, сімейних або домашніх цілях, не зв'язаних з підприємницькою діяльністю. У випадку використання виробу в підприємницькій діяльності, його гарантійний термін складає 3 (три) місяці. Гарантійний термін на комплектуючі виробі (деталі, які можуть бути зняті з виробу без застосування яких-небудь інструментів, тобто шухляди, полічки, ґрати, кошики, насадки, щітки, трубки, шланги, коронки пальників і ін. подібні комплектуючі) складає 3 (три) місяці.

Гарантійний термін на нові комплектуючі виробі або складові частини, установлені на виріб при гарантійному або платному ремонті, або придбані окремо від виробу, складає три місяці з дня видачі Покупцеві виробу по закінченні ремонту, або продажу останньому цих комплектуючих/складових частин.

Дійсна гарантія дійсна тільки на території України на виробі, куплені на території України.

Дійсна гарантія не дає права на відшкодування і покриття збитку, що відбувся в результаті переробки і регулювання виробу, без попередньої письмової згоди виготовлювача, з метою приведення його у відповідність з національними або місцевими технічними стандартами і нормами безпеки, що діють у будь-якій іншій країні, у якій цей виріб був спочатку проданий.

Продавець і виготовлювач знімають із себе усяку відповідальність за будь-які несприятливі наслідки, зв'язані з використанням купленого виробу без затвердженого плану монтажу і дозволу відповідних організацій.

#### ДІЙСНА ГАРАНТІЯ НЕ ПОШИРЮЄТЬСЯ НА:

- періодичне обслуговування і сервісне обслуговування виробу (чищення, заміну фільтрів);
  - будь-які адаптації і зміни виробу, у т.ч. з метою удосконалення і розширення звичайної сфери його застосування, що зазначена в Інструкції з експлуатації виробу, без попередньої письмової згоди виготовлювача.
- #### ДІЙСНА ГАРАНТІЯ НЕ НАДАЄТЬСЯ У ВИПАДКАХ:
- якщо буде цілком /частково змінений, стертий, вилучений або буде нерозбірливий серійний номер виробу;
  - використання виробу не по його прямому призначенню, не відповідно до його Інструкції по експлуатації, у тому числі, експлуатації виробу з перевантаженням або спільно з допоміжним устаткуванням, Продавцем, що не рекомендується, (виготовлювачем);
  - наявності на виробі механічних ушкоджень (сколовши, тріщини, і т.д.), впливів на виріб надмірної сили, хімічно агресивних речовин, високих температур, підвищеної вологості/запиленні, концентрованих парів, якщо що-небудь з перерахованого стало причиною несправності виробу;
  - ремонту/налагодження/інсталяції/адаптації/пуску в експлуатацію виробу не уповноваженими на те організаціями/особами;

• стихійних лих (пожежа, повінь і т.д.) і інших причин, що знаходяться поза контролем Продавця (виготовлювача) і Покупця, що заподіяли шкоди виробові;

• неправильного підключення виробу до електричної, газової або водогінної мережі, а також несправностей (невідповідності робочим параметрам і безпеці) електричної, газової або водогінної мережі й інших зовнішніх мереж;

• дефектів, що виникли внаслідок влучення усередину виробу сторонніх предметів, рідин, комах і продуктів їхньої життєдіяльності, і т.д.

• неправильного збереження виробу;

• необхідності заміни ламп, фільтрів, елементів живлення, акумуляторів, запобіжників, а також скляних/порцелянових/матер'яних і переміщуваних вручну деталей і інших додаткових деталей, що швидко зношуються, та змінних деталей (комплектуючих) виробу, що мають власний обмежений період працездатності, у зв'язку з їх природним зносом, або якщо така заміна передбачена конструкцією і не зв'язана з розбиранням виробу;

• дефектів системи, у якій виріб використовувався як елемент цієї системи.

#### Особливі умови гарантійного обслуговування водонагрівальних приладів

Дійсна гарантія не надається, якщо несправності у водонагрівальних приладах виникли в результаті: замерзання або всього лише однократного перевищення максимально допустимого тиску води, зазначеного на заводській таблиці з характеристиками водонагрівального приладу; експлуатації без захисних пристроїв або пристроїв, що не відповідають технічним характеристикам водонагрівальних приладів; використання корозійно-активної води, не призначеної для питва; корозії від електрохімічної реакції, несвочасного технічного обслуговування водонагрівальних приладів відповідно до інструкції по експлуатації (наприклад: недотримання встановлених інструкцією термінів по заміні магнієвого анода і т.д.).

#### Особливі умови гарантійного обслуговування зволожувачів повітря

В обов'язковому порядку при експлуатації ультразвукових зволожувачів повітря необхідно використовувати оригінальний фільтр-картридж для зм'якшення води. Рекомендуються використовувати дистильовану або попередньо очищену воду. Термін служби фільтра-картриджа залежить від ступеня твердості використовуваної води і може не прогнозовано зменшуватися, в результаті чого можливе утворення білого осаду навколо зволожувача повітря і на мембрані самого зволожувача повітря (даний осад може не віддалятися і за допомогою прикладеної до зволожувача повітря щіткою). Для зниження ймовірності виникнення такого осаду фільтр-картридж вимагає періодичної своєчасної заміни. Внаслідок вироблення ресурсу фільтрів в зволожувачі повітря може знижуватися продуктивність виходу вологи, що вимагає регулярної періодичної заміни фільтрів відповідно до інструкції по експлуатації. За перераховані в дійсному пункті несправності зволожувачів повітря і виниклий у зв'язку з такими несправностями який-небудь збиток у Покупця і третіх осіб Продавець, Імпортер, Виготовлювач відповідальності не несуть і дійсна гарантія на такі несправності зволожувачів повітря не поширюється. При експлуатації зволожувачів повітря рекомендується використовувати тільки оригінальні аксесуари виробника.

З моменту підписання Покупцем Гарантійного талона вважається, що:

- Уся необхідна інформація про куплений виріб і його споживчі властивості у відповідності зі ст. 15 Закону "Про захист прав споживачів" надана Покупцеві в повному обсязі;
- Покупець одержав Інструкцію з експлуатації купленого виробу російською та ..... мовою;

- Покупець ознайомлений і згодний з умовами гарантійного обслуговування/особливостями експлуатації купленого виробу;
- Покупець претензій до зовнішнього вигляду/комплектності ..... купленого товару не має.

якщо виріб перевірявся в присутності Покупця написати "роботи"

Покупець:

Підпис:

Дата:













сплит-системы



мобильные кондиционеры



вытяжные вентиляторы



накопительные водонагреватели



проточные водонагреватели



газовые водонагреватели



газовые котлы



конвекторы



тепловентиляторы



сушилки для рук



увлажнители



мойки воздуха





[www.home-comfort.ru](http://www.home-comfort.ru)

В тексте и цифровых обозначениях инструкции могут быть допущены технические ошибки и опечатки.

Изменения технических характеристик и ассортимента могут быть произведены без предварительного уведомления.

«ELECTROLUX is a registered trademark used under license from AB Electrolux (publ)»,  
S:t Göransgatan, 143, SE-105 45,  
Stockholm, Sweden

