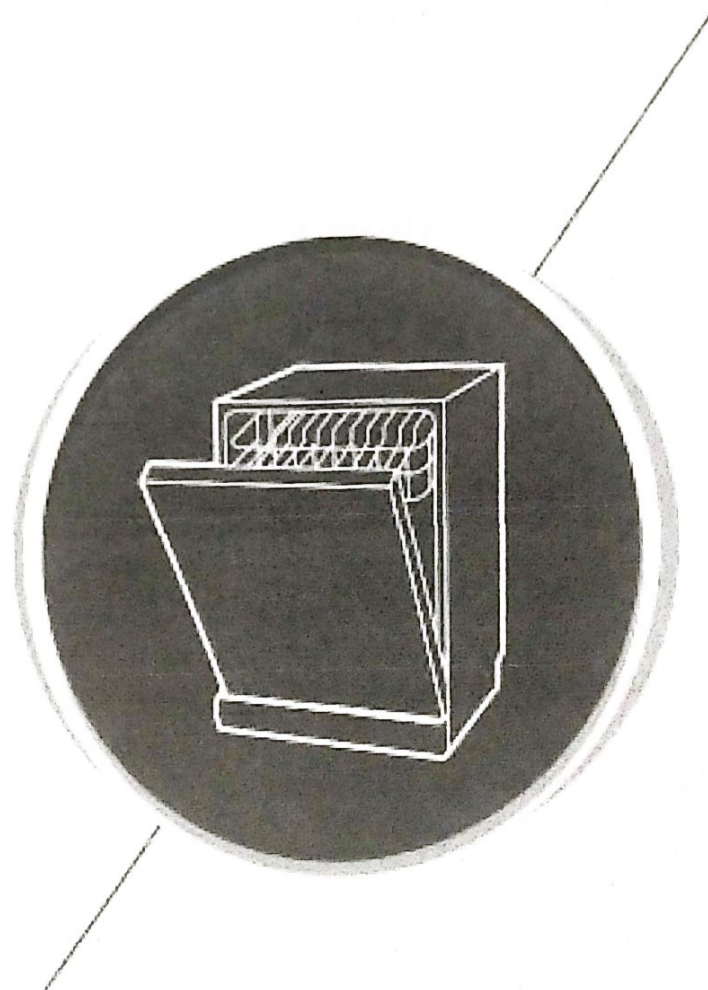


**ПОСУДОМОЕЧНАЯ МАШИНА  
РУКОВОДСТВО ПОЛЬЗОВАТЕЛЯ**

**Часть I: универсальная версия**

**FS-DW-459W**

**FS-DW-459S**



**ARG:** Пожалуйста, внимательно прочитайте данное руководство перед использованием посудомоечной машины и сохраните его для дальнейшего использования

## СОДЕРЖАНИЕ

### 1. ИНФОРМАЦИЯ ПО ТЕХНИКЕ БЕЗОПАСНОСТИ

### 2. ОБЗОР ПРОДУКТА

### 3. ИСПОЛЬЗОВАНИЕ ВАШЕЙ ПОСУДОМОЕЧНОЙ МАШИНЫ

- 3.1 Загрузка соли в смягчитель
- 3.2 Советы по использованию корзины

### 4. ОБСЛУЖИВАНИЕ И ЧИСТКА

- 4.1 Уход за внешней поверхностью
- 4.2 Уход за внутренней поверхностью
- 4.3 Уход за посудомоечной машиной

### 5. ИНСТРУКЦИЯ ПО УСТАНОВКЕ

- 5.1 О подключении питания
- 5.2 Водоснабжение и водоотведение
- 5.3 Подключение сливных шлангов
- 5.4 Размещение прибора
- 5.5 Автономная установка
- 5.6 Встроенная установка (для интегрированной модели)

### 6. ПОИСК И УСТРАНЕНИЕ НЕИСПРАВНОСТЕЙ

### 7. ЗАГРУЗКА КОРЗИНЫ В СООТВЕТСТВИИ С EN50242

#### ПРИМЕЧАНИЕ:

- Изучение раздела «ПОИСК И УСТРАНЕНИЕ НЕИСПРАВНОСТЕЙ» поможет вам самостоятельно решить некоторые распространенные проблемы.
- Если вы не можете решить проблемы самостоятельно, обратитесь за помощью к профессиональному специалисту.
- Производитель, следуя политике постоянного развития и обновления продукта, может вносить изменения без предварительного уведомления.
- В случае утери или устаревания вы можете получить новое руководство пользователя от производителя или ответственного поставщика.

## ИНФОРМАЦИЯ ПО ТЕХНИКЕ БЕЗОПАСНОСТИ

### ВНИМАНИЕ!

При использовании посудомоечной машины соблюдайте меры предосторожности, перечисленные ниже:

- Установка и ремонт могут выполняться только квалифицированным специалистом
- Этот прибор предназначен для использования в домашнем хозяйстве и аналогичных применениях, таких как:
  - кухонные зоны для сотрудников в магазинах, офисах и других рабочих помещениях;
  - фермы;
  - клиентами в гостиницах, отелях и других жилых помещениях;
  - в отелях по типу «кровать и завтрак».
- Данное устройство может использоваться детьми в возрасте от 8 лет и старше, а также лицами с ограниченными физическими, сенсорными или умственными способностями или недостатком опыта и знаний, при наличии должного надзора или инструктирования относительно безопасного использования устройства и понимания возможных опасностей.
- Дети не должны играть с прибором. Чистка и обслуживание не должны выполняться детьми без присмотра взрослых. (Для EN60335-1)  
Данное устройство не предназначено для использования лицами (включая детей) с ограниченными физическими, сенсорными или умственными способностями или недостатком опыта и знаний, если только им не был предоставлен контроль или инструкции относительно использования устройства лицом, ответственным за их безопасность. (Для IEC60335-1)
- Упаковочный материал может быть опасен для детей!
- Этот прибор предназначен только для использования в домашних условиях.  
Во избежание поражения электрическим током не погружайте устройство, шнур или вилку, в воду или другую жидкость.
- Пожалуйста, отключите устройство от сети перед чисткой и техническим обслуживанием.
- Используйте мягкую ткань, смоченную в мыльном растворе, а затем вытрите насухо сухой тканью.



### Инструкции по заземлению

- Этот прибор должен быть заземлен. В случае неисправности или поломки, заземление снизит риск поражения электрическим током, обеспечивая путь наименьшего сопротивления электрического тока. Этот прибор оснащен вилкой заземляющего провода.



- Вилка должна быть подключена к соответствующей розетке, которая установлена и заземлена в соответствии со всеми местными нормами и правилами.
- Неправильное подключение заземляющего провода может привести к поражению электрическим током.
- Обратитесь к квалифицированному электрику или представителю сервисной службы, если вы сомневаетесь, правильно ли заземлено устройство.
- Не модифицируйте вилку, поставляемую с прибором, если она не подходит к розетке.
- Необходима правильная розетка, установленная квалифицированным электриком.
- Не ударяйте, не садитесь и не стойте на дверце или сушилке посудомоечной машины.
- Не используйте посудомоечную машину, если все панели корпуса не установлены надлежащим образом.
- Открывайте дверцу очень осторожно, если посудомоечная машина работает, есть риск выплескивания воды. Не ставьте тяжелые предметы на дверь и не стойте на ней, когда она открыта. Прибор может наклониться вперед.
- При загрузке посуды для мойки:
  - 1) Расположите острые предметы таким образом, чтобы они не повредили уплотнитель двери;
  - 2) Предупреждение. Ножи и другие кухонные принадлежности с острыми концами должны быть загружены в корзину так, чтобы их наконечники были направлены вниз или располагались в горизонтальном положении.
- Некоторые моющие средства для посудомоечных машин очень щелочные. Они могут быть чрезвычайно опасными при проглатывании. Избегайте контакта с кожей и глазами и держите детей подальше от посудомоечной машины, когда ее дверца открыта.
- Убедитесь, что стиральный порошок был использован полностью после завершения цикла стирки.
- Не мойте пластиковые предметы, если они не помечены как «безопасные для мытья в посудомоечной машине» или аналогичные.
- Для немаркированных пластиковых предметов, не отмеченных таким образом, ознакомьтесь с рекомендациями производителя.
- Используйте только моющие и ополаскивающие средства, рекомендованные для использования в автоматической посудомоечной машине.
- Никогда не используйте мыло, стиральный порошок или моющее средство для рук в посудомоечной машине.
- Дверцу не следует оставлять открытой, так как это может увеличить риск споткнуться об нее.
- Если шнур питания поврежден, он должен быть заменен производителем, его сервисным агентом или специалистом с аналогичной квалификацией, чтобы избежать опасности удара током.
- Во время установки, источник питания не должен быть чрезмерно или опасно согнут или сплюснен. Не вмешивайтесь в управление.
- Прибор должен быть подключен к главному водяному клапану с помощью новых комплектов шлангов. Старые наборы не должны использоваться повторно.

- Для экономии энергии в режиме ожидания прибор автоматически отключается, если в течение 30 минут не выполняется никаких операций.

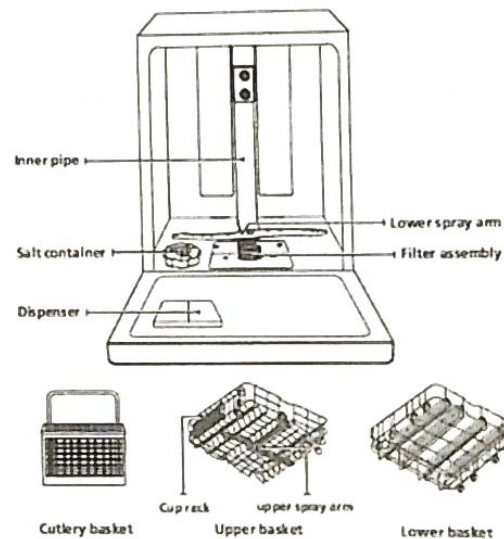
## Утилизация

- Для утилизации упаковки и устройства обратитесь в центр утилизации. Перед этим отрежьте кабель питания и приведите устройство закрывания двери в нерабочее состояние.
- Картонная упаковка изготовлена из переработанной бумаги и должна быть утилизирована в сборе для вторичной переработки.
- Убедившись в правильной утилизации этого продукта, вы можете предотвратить возможные негативные последствия для окружающей среды и здоровья человека, которые в противном случае могут быть вызваны неправильным обращением с этим продуктом.
- Для получения более подробной информации об утилизации этого продукта, пожалуйста, свяжитесь с местным городским офисом и службой утилизации бытовых отходов.
- **УТИЛИЗАЦИЯ: Не выбрасывайте этот продукт в несортированные бытовые отходы. Сбор таких отходов отдельно необходим для специальной обработки.**



## ОБЗОР ПРОДУКТА

**Важно:** Чтобы добиться максимальной производительности вашей посудомоечной машины, прочитайте все инструкции по эксплуатации перед ее первым использованием.

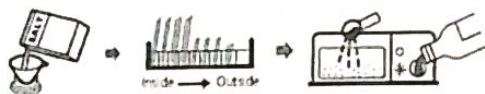


Перевод слева-направо сверху вниз: внутренняя труба / солевой контейнер / дозатор / нижний распылитель / фильтрующий блок / корзина для столовых приборов / верхняя корзина: решетка для чашек; верхний распылитель / нижняя корзина

**ПРИМЕЧАНИЕ:** Изображения даны только для справки, разные модели могут отличаться друг от друга. Пожалуйста, для начала сравните изображение с фактическим прибором.

## ИСПОЛЬЗОВАНИЕ ВАШЕЙ ПОСУДОМОЕЧНОЙ МАШИНЫ

Перед использованием вашей посудомоечной машины:



Перевод: внутри – снаружи

1. Установите смягчитель воды
2. Загрузите соль в смягчитель
3. Загрузите корзины
4. Заполните дозатор

Пожалуйста, проверьте раздел I «Смягчитель воды» ЧАСТИ II: Специальная версия, если вам нужно установить Смягчитель воды.

## Загрузка соли в смягчитель

**ПРИМЕЧАНИЕ:**

Если в вашей модели нет смягчителя для воды, вы можете пропустить этот раздел.

Всегда используйте соль, предназначенную для посудомоечной машины.

Контейнер для соли расположен под нижней корзиной и должен быть заполнен, как описано ниже:

**ВНИМАНИЕ!**

**Используйте только соль, специально предназначенную для посудомоечных машин!**

Любой другой тип соли, специально не предназначенный для использования в посудомоечной машине, особенно столовая, повредит смягчитель воды. В случае повреждений, вызванных использованием неподходящей соли, производитель не дает никаких гарантий и не несет ответственности за причиненный ущерб.

**Загружайте соль только перед началом цикла.**

Это предотвратит попадание крупинок соли или соленой воды, которые могли пролиться, оставаясь на дне машины в течение периода времени, что может вызвать коррозию.



1. Снимите нижнюю корзину и откройте крышку бачка.
2. Поместите конец воронки (прилагается) в отверстие и налейте примерно 1,5 кг соли для посудомоечной машины.
3. Заполните контейнер для соли водой до максимальной отметки. Это нормально, если небольшое количество воды выливается из солевого контейнера.
4. После заполнения контейнера плотно закрутите крышку.
5. Индикатор соли перестает гореть после того, как солевой контейнер будет заполнен.
6. Сразу после заполнения соли в контейнер следует запустить программу мойки (мы предлагаем использовать короткую программу). В противном случае система фильтрации, насос или другие важные части машины могут быть повреждены соленой водой. Этот случай не покрывается гарантией.

**ПРИМЕЧАНИЕ:**

Контейнер для соли следует заполнять только тогда, когда на панели управления включается сигнальная лампа (S). В зависимости от того, насколько хорошо соль растворяется, сигнальная лампа все еще может гореть, даже если емкость для соли заполнена.

Если на панели управления нет индикатора соли (для некоторых моделей), вы можете подсчитать, когда будет необходимо залить соль в смягчитель, исходя из пройденных циклов работы посудомоечной машины.

Если соль пролилась, запустите программу для замачивания или быстрой мойки, чтобы удалить ее.



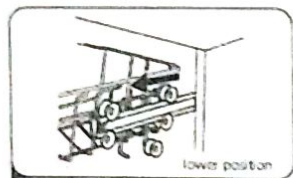
## Советы по использованию корзины

### Регулировка верхней корзины

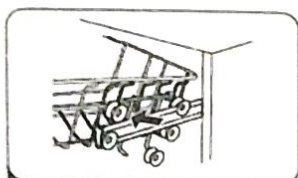
#### Тип 1:

Высота верхней корзины может быть легко отрегулирована для размещения более высоких блюд в верхней или нижней корзине.

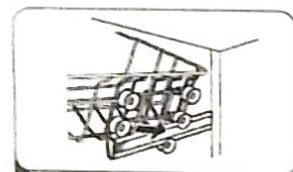
Чтобы отрегулировать высоту верхней подставки, выполните следующие действия.



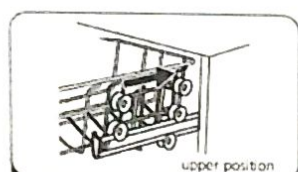
1 Pull out the upper basket.



2 Remove the upper basket.



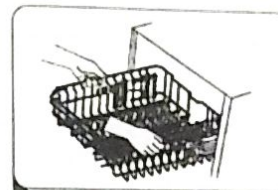
3 Re-attach the upper basket to upper or lower rollers.



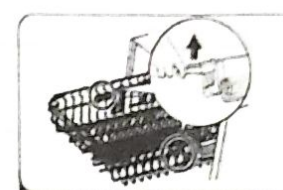
4 Push in the upper basket.

*Перевод:* 1. Нижняя позиция - вытащите верхнюю корзину. 2. Снимите верхнюю корзину. 3. Установите верхнюю корзину на верхний или нижний ролики. 4. Верхнее положение - втолкните верхнюю корзину.

#### Тип 2:



1 To raise the upper basket, just lift the upper basket at the center of each side until the basket locks into place in the upper position. It is not necessary to lift the adjuster handle.



2 To lower the upper basket, lift the adjust handles on each side to release the basket and lower it to the lower position.

*Перевод:* 1. Чтобы поднять верхнюю корзину, просто поднимите верхнюю корзину в центре каждой стороны, пока корзина не зафиксируется в верхнем положении. Нет необходимости поднимать ручку регулятора. 2. Чтобы опустить верхнюю корзину, поднимите регулировочные ручки с каждой стороны, чтобы освободить корзину, и опустите ее в нижнее положение.

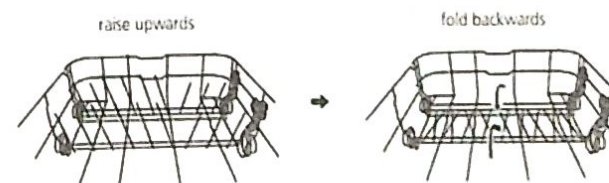
#### Складывание полок для чашек

Чтобы освободить место для более высоких предметов в верхней корзине, поднимите подставку для чашек вверх. После этого вы сможете прислонить к ней высокие стаканы. Вы также можете убрать ее, когда она вам не потребуется.



#### Складные полки

Шины нижней корзины используются для удержания тарелок и блюд. Их можно опустить, чтобы освободить место для крупных предметов.



*Перевод:* Поднять вверх - сложить назад

# ОБСЛУЖИВАНИЕ И ЧИСТКА

## Уход за внешней поверхностью

### Дверца и уплотнитель дверцы

Регулярно очищайте уплотнители дверцы мягкой влажной тканью, чтобы удалить остатки пищи. Когда посудомоечная машина загружается, остатки пищи и напитков могут капать на боковые стороны дверцы посудомоечной машины. Эти поверхности находятся за пределами моечного шкафа и недоступны для воды из распылительных рычагов. Любые отложения должны быть убраны до закрытия дверцы.

### Панель управления

Если требуется очистка, панель управления следует протирать только мягкой влажной тканью.

### ВНИМАНИЕ!

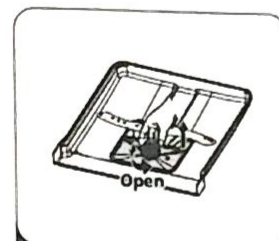
- Чтобы избежать попадания воды в дверной замок и электрические компоненты, не используйте распылители любого рода.
- Никогда не используйте абразивные чистящие средства или губки для чистки наружных поверхностей, поскольку они могут поцарапать поверхность. Некоторые бумажные полотенца также могут поцарапать или оставить следы на поверхности.

## Уход за внутренней поверхностью

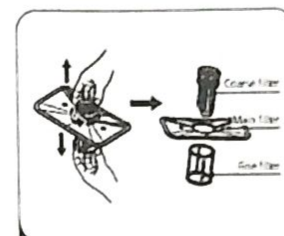
### Система фильтрации

Система фильтрации в основании моечного шкафа удерживает крупный мусор из цикла стирки. Собранный грубый мусор может вызвать засорение фильтров. Регулярно проверяйте состояние фильтров и при необходимости очищайте их под струей воды. Выполните следующие действия, чтобы очистить фильтры в моечном шкафу.

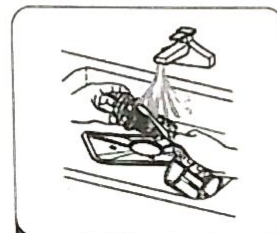
**ПРИМЕЧАНИЕ:** Изображения даны только для справки, разные модели системы фильтрации и распылителей могут отличаться друг от друга.



1 Hold the coarse filter and rotate it anticlockwise to unlock the filter. Lift the filter upwards and out of the dishwasher.



2 The fine filter can be pulled off the bottom of the filter assembly. The coarse filter can be detached from the main filter by gently squeezing the tabs at the top and pulling it away.



3 Larger food remnants can be cleaned by rinsing the filter under running water. For a more thorough clean, use a soft cleaning brush.



4 Reassemble the filters in the reverse order of the disassembly, replace the filter insert, and rotate clockwise to the close arrow.

**Перевод:** 1. Открыть - Удерживая фильтр грубой очистки, поверните его против часовой стрелки, чтобы разблокировать фильтр. Поднимите фильтр вверх и из посудомоечной машины. 2. Фильтр грубой очистки, главный фильтр, фильтр тонкой очистки - Фильтр тонкой очистки можно снять с нижней части фильтра в сборе. Фильтр грубой очистки можно отсоединить от основного фильтра, осторожно сжимая выступы сверху и вытягивая его. 3. Крупные остатки пищи можно очистить, промыв фильтр под проточной водой. Для более тщательной очистки используйте мягкую чистящую щетку. 4. Соберите фильтры в порядке, обратном разборке, заменитеставку фильтра и поверните его по часовой стрелке до стрелки закрытия.

### ВНИМАНИЕ!

Не перетягивайте фильтры. Надежно установите фильтры на место, иначе грубый мусор может попасть в систему и вызвать засорение. Никогда не используйте посудомоечную машину без установленных фильтров. Неправильная замена фильтра может снизить уровень производительности прибора и повредить посуду и кухонные принадлежности.



## Распылители

Необходимо регулярно чистить распылители, так как химические вещества из жесткой воды могут засорить форсунки и подшипники.

Для очистки распылительных рычагов следуйте инструкциям ниже:



1 To remove the upper spray arm, hold the nut in the center still and rotate the spray arm counterclockwise to remove it.



2 To remove the lower spray arm, pull out the spray arm upward.



3 Wash the arms in soapy and warm water and use a soft brush to clean the jets. Replace them after rinsing them thoroughly.

*Перевод:* 1. Чтобы снять верхний распылитель, удерживайте гайку в центре неподвижно и поверните распылитель против часовой стрелки, чтобы снять его. 2. Чтобы снять нижний распылитель, вытяните распылительный рычаг вверх. 3. Вымойте распылители в мыльной и теплой воде, и используйте мягкую щетку для очистки форсунок. Заново установите их на место после тщательной промывки.

## Уход за посудомоечной машиной

### Меры предосторожности при замерзании

Пожалуйста, примите меры защиты от замерзания посудомоечной машине зимой. Каждый раз после использования, пожалуйста, действуйте следующим образом:

1. Отключите электропитание посудомоечной машины от источника питания.
2. Отключите подачу воды и отсоедините трубу подачи воды от водяного клапана.
3. Слейте воду из впускной трубы и водяного клапана. (Используйте кастрюлю, чтобы собрать воду)
4. Подсоедините впускную трубу для воды к водяному клапану.
5. Снимите фильтр в нижней части ванны и используйте губку, чтобы впитать воду в поддоне.

### После каждого использования

После каждой использования, отключайте подачу воды к прибору и оставляйте дверцу приоткрытой, чтобы влага и запах не остались внутри.

### Выньте вилку из розетки

Перед чисткой или техническим обслуживанием всегда вынимайте вилку из розетки.

### Не использовать растворители или абразивные чистящие средства

Для чистки внешних и резиновых частей посудомоечной машины не используйте растворители или абразивные чистящие средства. Используйте только ткань, смоченную в теплой мыльной воде.

Для удаления пятен или потеков с внутренней поверхности используйте ткань, смоченную водой с небольшим добавлением уксуса, или чистящее средство, предназначенное специально для посудомоечных машин.

### Когда прибор не используется в течение длительного времени

Рекомендуется запустить цикл мойки с пустой посудомоечной машиной, а затем вынуть вилку из розетки, отключить подачу воды и оставить дверцу прибора слегка открытой. Это поможет уплотнителям дверцы прослужить дольше и предотвратит образование запахов внутри прибора.

### Перемещение прибора

Если прибор необходимо перемещать, старайтесь держать его в вертикальном положении. Если это абсолютно необходимо, то его можно расположить на задней панели.

### Уплотнители

Одним из факторов, вызывающих появление запахов в посудомоечной машине, является пища, которая остается в уплотнителях. Периодическая чистка влажной губкой предотвратит это.

## ИНСТРУКЦИЯ ПО УСТАНОВКЕ

### ПРЕДУПРЕЖДЕНИЕ!



Опасность поражения электрическим током! Отключите электропитание перед установкой посудомоечной машины. Невыполнение этого требования может привести к смерти или поражению электрическим током.

### Внимание!

Монтаж труб и электрооборудования должны выполняться профессионалами.

## О подключении питания

### ПРЕДУПРЕЖДЕНИЕ!

Для личной безопасности:

- Не используйте удлиннитель или вилку адаптера с этим прибором.
- Ни при каких обстоятельствах не обрезайте и не отсоединяйте заземляющее соединение от шнура питания.

### Электрические требования

Пожалуйста, посмотрите на табличку с указанием номинального напряжения и подключите посудомоечную машину к соответствующему источнику питания. Используйте требуемый плавкий предохранитель 10А / 13А / 16А, предохранитель с временной задержкой или автоматический выключатель и предоставьте отдельную цепь, обслуживающую только данный прибор.

### Электрическое подключение

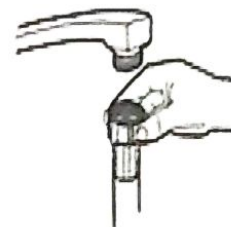
Убедитесь, что напряжение и частота источника питания соответствуют значениям, указанным на паспортной табличке. Вставляйте вилку только в электрическую розетку, которая правильно заземлена. Если электрическая розетка, к которой должен быть подключен прибор, не подходит для вилки, замените розетку, а не используйте адаптеры и т. п., так как они могут вызвать перегрев и ожоги.

Перед использованием убедитесь в том, что имеется надлежащее заземление.

## Водоснабжение и водоотведение

### Подключение к холодной воде

Подсоедините шланг подачи холодной воды к резьбовому 3/4 (дюймовый) разьему и убедитесь, что он надежно зафиксирован на своем месте. Если водопроводные трубы являются новыми или не использовались в течение длительного периода времени, дайте воде протечь, чтобы обеспечить ее чистоту. Это предосторожность необходима, чтобы избежать риска того, что водоприемник будет заблокирован, и произойдет повреждение прибора.



обычный шланг



защищенный шланг

### О защищенном шланге

Защищенный шланг состоит из двойных стенок. Система шланга гарантирует его эффективность, блокируя поток воды в случае разрыва шланга подачи и в случае, когда воздушное пространство между самим шлангом подачи и внешним гофрированным шлангом заполнено водой.

### ВНИМАНИЕ!

Шланг, который крепится к крану в раковине, может лопнуть, если он установлен на той же линии воды, что и посудомоечная машина. Если это относится к вашей раковине, рекомендуется отсоединить шланг и закрыть отверстие.

### Как подключить защищенный шланг

1. Полностью вытащите защищенные шланги из отделения для хранения, расположенного в задней части посудомоечной машины.
2. Затяните винты предохранительного шланга к крану с резьбой 3/4 дюйма.
3. Включите воду на полный напор перед запуском посудомоечной машины.

### Как отсоединить защищенный шланг

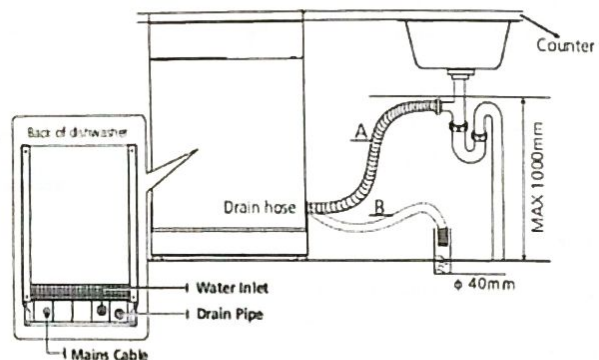
1. Выключите воду.
2. Открутите защищенный шланг от крана.



## Подключение сливных шлангов

Вставьте сливной шланг в сливную трубу диаметром не менее 4 см или дайте ему стечь в раковину, стараясь не изгибать и не пережимать его. Высота сливной трубы должна быть не более 1000 мм. Свободный конец шланга не должен быть погружен в воду, чтобы избежать обратного потока.

Надежно закрепите сливной шланг либо в положении А, либо в положении В.



*Перевод слева-направо сверху-вниз: задняя часть посудомоечной машины / кабель питания / подвод воды / сливная труба / сливной шланг / 40 мм / максимум 1000 мм / столешница*

### Как слить лишнюю воду из шлангов

Если раковина находится на уровне 1000 мм выше уровня пола, лишняя вода в шлангах не может быть слита непосредственно в раковину. Необходимо будет слить излишки воды из шлангов в миску или подходящий контейнер, который находится снаружи и ниже раковины.

### Слив воды

Подсоедините шланг для слива воды. Сливной шланг должен быть правильно установлен, чтобы избежать утечек воды. Убедитесь, что шланг для слива воды не перекручен и не сдавлен.

### Удлинительный шланг

Если вам требуется удлинить сливного шланга, обязательно используйте аналогичный сливной шланг. Он должен быть не длиннее 4 метров; в противном случае моющий эффект посудомоечной машины может быть уменьшен.

### Сифонное соединение

Соединение для отходов должно быть на высоте менее 100 см (максимум) от дна раковины. Шланг для слива воды должен быть закреплен.

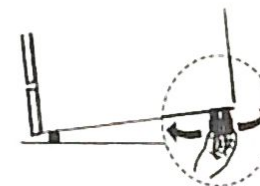
## Размещение прибора

Разместите прибор в нужном месте. Задняя панель должна опираться на стену позади нее и на боковые стороны вдоль смежных шкафов или стен. Посудомоечная машина оснащена шлангами подачи и слива воды, которые могут быть расположены справа или слева для облегчения правильной установки.

### Выравнивание прибора

Как только прибор установлен для выравнивания, высота посудомоечной машины может быть изменена путем регулировки уровня закручивания ножек. В любом случае, прибор не должен быть наклонен более чем на 2°.

**ПРИМЕЧАНИЕ:** Применимо только к отдельно стоящей посудомоечной машине.



## Автономная установка

### Установка между существующими шкафами

Высота посудомоечной машины, 845 мм, была разработана для того, чтобы машина могла быть установлена между существующими шкафами одинаковой высоты на современных оборудованных кухнях. Ножки можно отрегулировать так, чтобы была достигнута правильная высота.

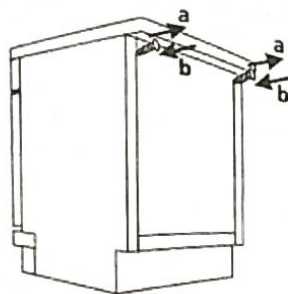
Ламинированный верх машины не требует особого ухода, так как он термостойкий, устойчивый к царапинам и грязеотталкивающий.



## Под существующей рабочей поверхностью

(При установке под рабочую поверхность)

В большинстве современных оборудованных кухонь есть только одна рабочая поверхность, под которой установлены шкафы и электроприборы. В этом случае снимите рабочую поверхность посудомоечной машины, отвинтив винты под задним краем верхней части (а).



### Внимание!

После снятия рабочей поверхности, винты необходимо снова прикрутить под задний край верхней части (b).

Затем высота будет уменьшена до 815 мм, как это предусмотрено международными правилами (ISO), и посудомоечная машина идеально поместится под рабочей поверхностью кухни.

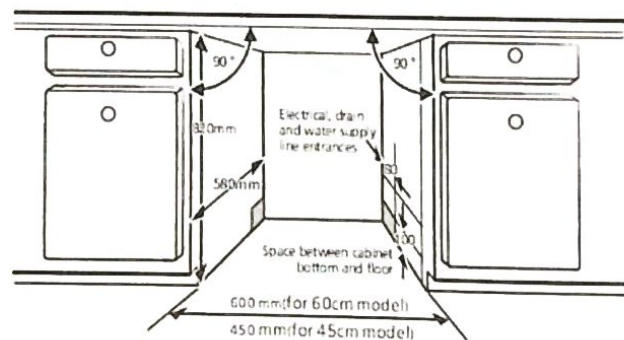
## Встроенная установка (для интегрированной модели)

### Шаг 1. Выбор лучшего места для посудомоечной машины

Место установки посудомоечной машины должно находиться рядом с имеющимися впускным и сливным шлангами и шнуром питания.

Иллюстрации размеров шкафа и места установки посудомоечной машины.

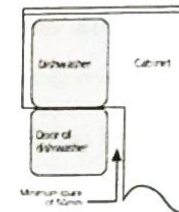
1. Менее 5 мм между верхней частью посудомоечной машины и шкафом, а внешняя дверца выровнена с шкафом.



*Перевод слева-направо сверху-вниз: 820 мм / 580 мм / 600 мм (для 60см модели) / 450 мм (для 45 см модели) / выходы для электричества, слива и подачи воды / пространство между нижней частью шкафа и полом*

2. Если посудомоечная машина устанавливается в углу шкафа, при открытии дверцы должно быть дополнительное пространство.

**ПРИМЕЧАНИЕ:** В зависимости от того, где находится ваша электрическая розетка, вам может понадобиться вырезать отверстие на противоположной стороне шкафа.



*Перевод слева-направо сверху-вниз: посудомоечная машина / дверца посудомоечной машины / минимальное расстояние 50 мм / шкаф*

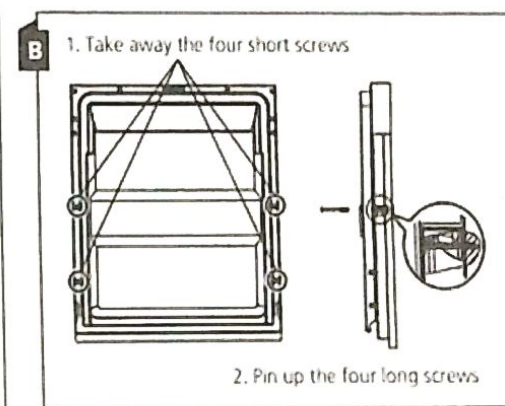
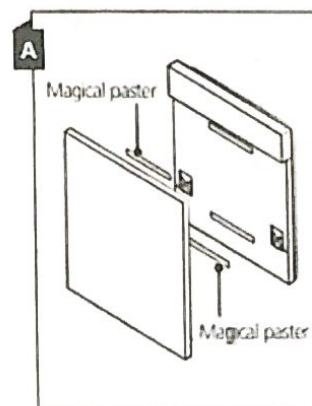
### Шаг 2. Размеры и установка эстетичной панели

Эстетичная деревянная панель может быть разработана в соответствии с установочными чертежами.

#### Полу-интегрированная модель

Клейкую полоску А и клейкую полоску Б необходимо отделить, наклеить полоску А на эстетичную деревянную панель, а войлочную полоску Б – на внешнюю дверцу посудомоечной машины (см. Рисунок А). После установки панели закрепите панель на внешней двери винтами и болтами (см. Рисунок В).

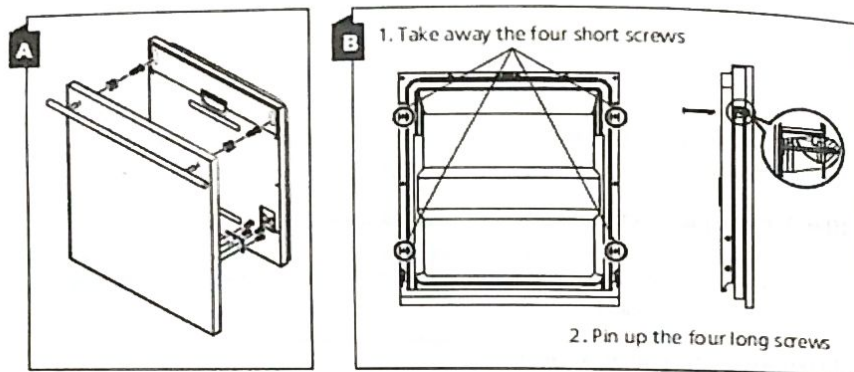
*Перевод слева-направо: А – клейкая полоска, В – 1. открутите четыре коротких винта 2. закрепите четыре длинных винта*





### Полностью интегрированная модель

Установите крючок на эстетичную деревянную панель и вставьте его в прорезь наружной дверцы посудомоечной машины (см. Рисунок А). После установки панели, закрепите ее на внешней дверце винтами и болтами (см. Рисунок В).

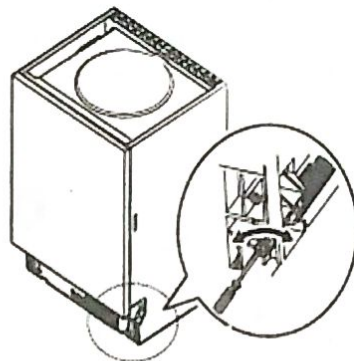


*Перевод слева-направо: В – 1. открутите четыре коротких винта 2. закрепите четыре длинных винта*

### Шаг 3. Регулировка натяжения пружины двери

1. Дверные пружины установлены на заводе с учетом надлежащего натяжения наружной двери. Если установлены эстетичные деревянные панели, вам придется отрегулировать натяжение пружины двери. Поверните регулировочный винт, чтобы привести регулятор в действие, чтобы натянуть или ослабить стальной трос.

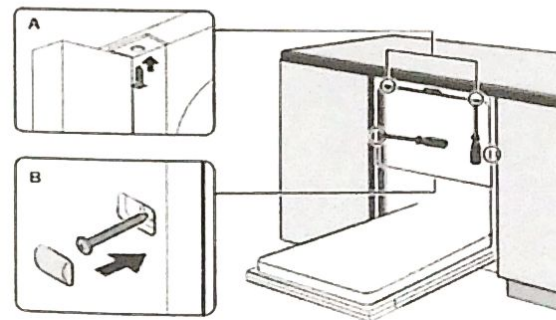
2. Натяжение пружины двери правильное, когда дверь остается в горизонтальном положении в полностью открытом положении, но поднимается до минимума с небольшим подъемом пальца.



### Шаг 4. Этапы установки посудомоечной машины

Пожалуйста, см. этапы установки в монтажных чертежах

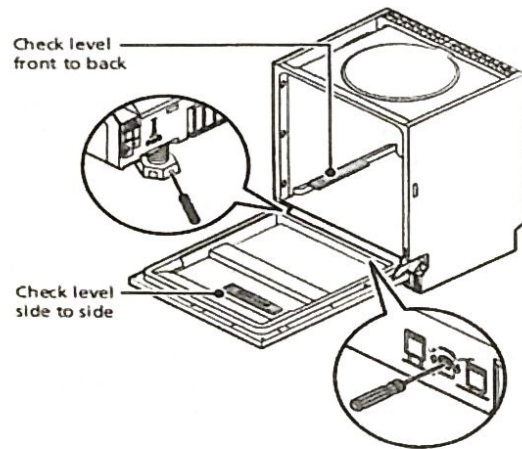
1. Прикрепите конденсационную полосу под рабочей поверхностью шкафа. Убедитесь, что конденсационная полоса находится на одном уровне с краем рабочей поверхности. (Шаг 2)
2. Подсоедините впускной шланг к источнику холодной воды.
3. Подсоедините сливной шланг.
4. Подключите шнур питания.
5. Установите посудомоечную машину на место. (Шаг 4)
6. Выровняйте посудомоечную машину. Заднюю ножку можно отрегулировать с передней части посудомоечной машины, повернув крестообразный винт посередине основания посудомоечной машины при помощи фигурной отвертки. Для регулировки передних ножек используйте плоскую отвертку и поворачивайте передние ножки, пока посудомоечная машина не выровняется. (Шаг 5 - Шаг 6)
7. Установите дверцу мебели на внешнюю дверцу посудомоечной машины. (Шаг 7 - Шаг 10)
8. Отрегулируйте натяжение дверных пружин с помощью шестигранного ключа, вращая по часовой стрелке, чтобы затянуть левую и правую дверные пружины. Невыполнение этого требования может привести к повреждению вашей посудомоечной машины. (Шаг 11)
9. Посудомоечная машина должна быть прочно закреплена на своем месте. Есть два способа сделать это:
  - A. Нормальная рабочая поверхность: вставьте установочный крючок в паз боковой плоскости и закрепите его на рабочей поверхности с помощью шурупов.
  - B. Мраморная или гранитная рабочая поверхность: закрепите сторону винтом.



### Шаг 5. Выравнивание посудомоечной машины

Посудомоечная машина должна находиться на одном уровне для правильной работы подставки для посуды и эффективности мойки.

1. Установите спиртовой уровень на дверцу и направляющую стойки внутри бака, как показано на рисунке, чтобы убедиться, что посудомоечная машина выровнена.
2. Выровняйте посудомоечную машину, отрегулировав три регулировочные ножки по отдельности.
3. При выравнивании посудомоечной машины, пожалуйста, следите за тем, чтобы посудомоечная машина не перевернулась.



**Перевод сверху-вниз:** проверьте уровень от передней до задней части / проверьте уровень от одной стороны до другой

**ПРИМЕЧАНИЕ:** Максимальная регулировка высоты ножек составляет 50 мм.

## Перед обращением в сервисный центр

Просмотр таблиц на следующих страницах может избавить вас от необходимости обращаться в сервисный центр.

Проблема	Возможные причины	Что делать
Посудомоечная машина не включается	Перегорел предохранитель или сработал автоматический выключатель.	Замените предохранитель или перезагрузите автоматический выключатель. Отсоедините все другие устройства, использующие одну сеть с посудомоечной машиной.
	Блок питания не включен.	Убедитесь, что посудомоечная машина включена и дверь надежно закрыта. Убедитесь, что шнур питания правильно подключен к розетке.
	Низкое давление воды.	Проверьте, что водоснабжение подключено правильно, и вода включена.
	Дверца посудомоечной машины не закрыта должным образом.	Обязательно закройте дверцу правильно и защелкните ее.
Вода не перекачивается из посудомоечной машины	Скрученный или застрявший сливной шланг.	Проверьте сливной шланг.
	Фильтр забит.	Проверьте фильтр грубой очистки.
	Кухонная раковина забита.	Проверьте кухонную раковину, чтобы убедиться, что она хорошо сливается. Если проблема заключается в том, что раковина не сливается, вам может потребоваться сантехник, а не специалист из сервисного центра по обслуживанию посудомоечных машин.
Пена в баке	Неправильное моющее средство.	Используйте только специальное моющее средство для посудомоечной машины, чтобы избежать образования пены. Если это произошло, откройте посудомоечную машину и дайте пене осесть. Добавьте 1 галлон холодной воды на дно посудомоечной машины. Закройте дверцу посудомоечной машины, затем выберите любой цикл. Сначала посудомоечная машина будет сливать воду. Откройте дверцу после завершения этапа слива и проверьте, не исчезла ли пена. Повторите при необходимости.
	Пролитый ополаскиватель.	Всегда немедленно вытирайте пролитые жидкости.
Пятна на внутренней поверхности бака	Возможно, было использовано моющее средство с красителем.	Убедитесь, что моющее средство не имеет красителей.
Белый налет на внутренней поверхности	Жесткие минералы воды	Для очистки внутренней поверхности используйте влажную губку с моющим средством для посудомоечной машины, и надевайте резиновые перчатки. Никогда не используйте другие чистящие средства, кроме тех, что предназначены специально для посудомоечной машины. В противном случае моющее средство может вызвать пенообразование.
На столовых приборах появились пятна ржавчины	Пострадавшие предметы не устойчивы к коррозии.	Избегайте мытья предметов, которые не устойчивы к коррозии, в посудомоечной машине.
	Программа не запускалась после добавления соли в посудомоечную	Всегда запускайте программу мойки без какой-либо посуды после добавления соли. Не

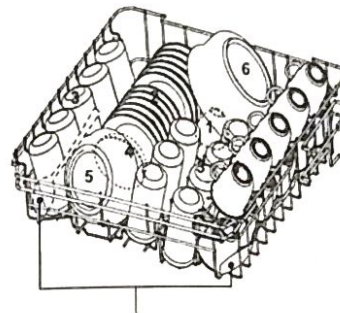


	машину. Остатки соли попали в цикл стирки.	выберите функцию Turbo (если имеется) после добавления соли для посудомоечной машины.
	Крышка смягчителя закрыта неплотно.	Убедитесь, что крышка смягчителя надежно закреплена.
Стук посудомоечной машины	Распылитель наталкивается на предмет в корзине	Прервите программу и переставьте предметы, которые мешают распылителю.
Гремящий шум в посудомоечной машине	Предметы посуды свободно перемещаются в посудомоечной машине.	Прервите программу и переставьте предметы посуды.
Стук водопроводных труб	Это может быть вызвано монтажом на месте или поперечным сечением трубопровода.	Это не влияет на работу посудомоечной машины. В случае сомнений обратитесь к квалифицированному сантехнику.
Посуда остается грязной	Посуда была загружена неправильно.	Смотрите ЧАСТЬ II «Подготовка и загрузка посуды».
	Программа была недостаточно мощной.	Выберите более интенсивную программу.
Посуда остается грязной	Недостаточно моющего средства.	Используйте больше моющего средства или замените моющее средство.
	Предметы блокируют движение распылителей.	Расположите предметы так, чтобы распылитель мог свободно вращаться.
	Фильтры засорены или неправильно установлены в основании моечного шкафа. Это может привести к блокировке струй распылителя.	Очистите и / или установите фильтр правильно. Очистите форсунки распылителя.
Муть на стеклянной посуде.	Сочетание мягкой воды и слишком большого количества моющего средства.	Используйте меньше моющего средства, если у вас мягкая вода, и выберите более короткий цикл для мытья стеклянной посуды с хорошим результатом.
На посуде и бокалах появились белые пятна.	Жесткая вода может вызвать отложение накипи.	Добавьте больше моющего средства.
Черные или серые отметины на посуде	Алюминиевые кухонные принадлежности трутся о другую посуду	Используйте мягкий абразивный очиститель для устранения этих следов.
Моющее средство остается в дозаторе	Посуда блокирует дозатор моющего средства	Перезагрузите посуду правильно.
Посуда сушится	Неправильная загрузка	Загрузите посудомоечную машину в соответствии с указаниями.
	Посуда убирается слишком рано	Не опорожняйте посудомоечную машину сразу после мытья. Слегка откройте дверь, чтобы выходил пар. Не вынимайте посуду, пока внутренняя температура не будет безопасной для прикосновения. Разгрузите нижнюю корзину первой, чтобы предотвратить попадание воды из верхней корзины.
Посуда сушится	Неверный выбор программы	При короткой программе температура мойки ниже, что снижает эффективность очистки. Выберите программу с длительным временем стирки.
	Использование столовых приборов с некачественным покрытием.	Слив воды с этими предметами сложнее. Столовые приборы или посуда этого типа не подходят для мытья в посудомоечной машине.

## ЗАГРУЗКА КОРЗИН В

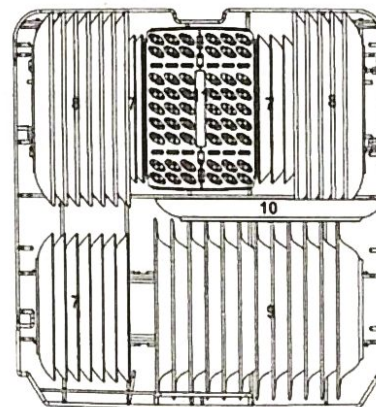
## СООТВЕТСТВИИ С EN50242:

### 1.Верхняя корзина:



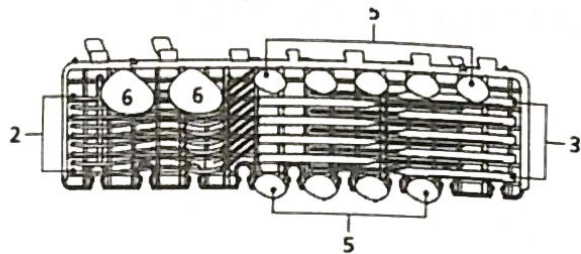
Номер	Предмет
1	Чашки
2	Блюда
3	Стаканы
4	Небольшая сервировочная миска
5	Средняя сервировочная миска
6	Большая сервировочная миска

### 2.Нижняя корзина:



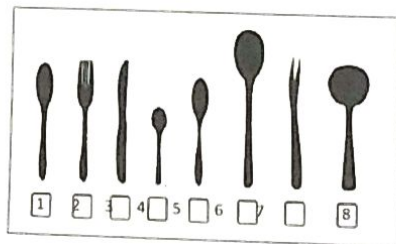
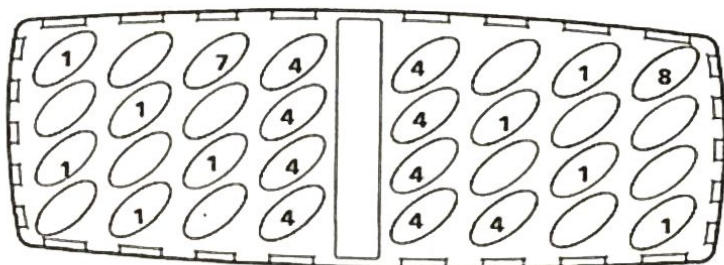
Номер	Предмет
7	Десертные тарелки
8	Обеденные тарелки
9	Суповые тарелки
10	Овальное блюдо
11	Корзина для столовых приборов

### 3.Стойка для столовых приборов



**ПРИМЕЧАНИЕ:** Пожалуйста, ставьте плоские предметы на полку. Общий вес не должен превышать 1,5 кг.

#### 4. Корзина для столовых приборов



Номер	Предмет
1	Столовые ложки
2	Вилки
3	Ножи
4	Чайные ложки
5	Десертные ложки
6	Сервировочные ложки
7	Сервировочные вилки
8	Черпаки

Информация об испытаниях на совместимость в соответствии с EN 50242 Емкость: 12 столовых наборов  
 Положение верхней корзины: нижнее положение Программа: ECO  
 Режим ополаскивателя: 6 Режим умягчителя: H3

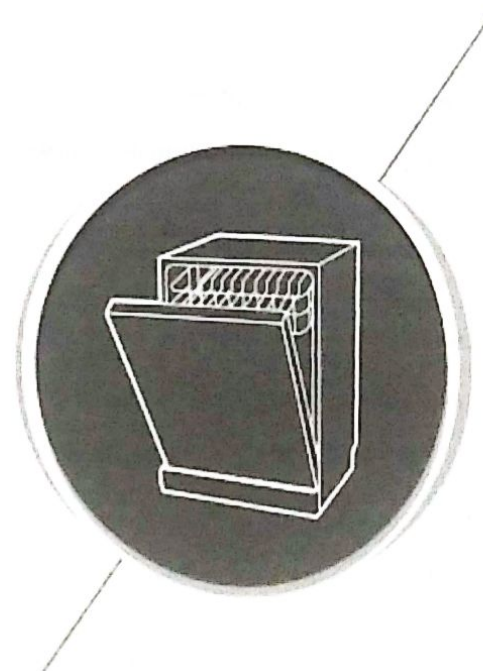
ПОСУДОМОЕЧНАЯ МАШИНА

## РУКОВОДСТВО ПОЛЬЗОВАТЕЛЯ

Часть II: специальная версия

FS-DW-459W

FS-DW-459S





## СОДЕРЖАНИЕ

### 4. ИСПОЛЬЗОВАНИЕ ВАШЕЙ ПОСУДОМОЕЧНОЙ МАШИНЫ

4. Панель управления

6.Смягчитель воды

7. Подготовка и загрузка посуды

10. Функция ополаскивателя и моющего средства

11. Заполнение резервуара для ополаскивателя

12. Заполнение дозатора для моющего средства

### 13. ПРОГРАММИРОВАНИЕ ПОСУДОМОЕЧНОЙ МАШИНЫ

13. Таблица циклов мойки

14. Начало цикла мойки

14. Изменение программы в середине цикла

15. Забыли добавить посуду?

### 16. КОДЫ ОШИБОК

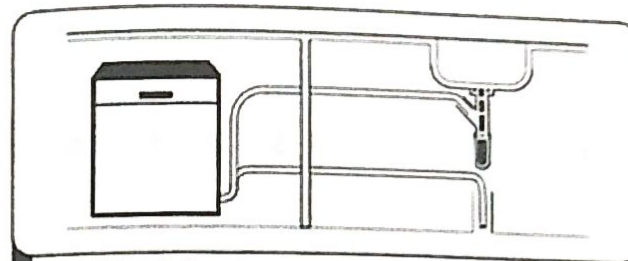
### 17. ТЕХНИЧЕСКАЯ ИНФОРМАЦИЯ

#### ⚡ ПРИМЕЧАНИЕ:

- Если вы не можете решить проблему самостоятельно, обратитесь за помощью к профессиональному специалисту.
- Производитель, следуя политике постоянного развития и обновления продукта, может вносить изменения в свою продукцию без предварительного уведомления.
- В случае утери или устаревания вы можете получить новое руководство пользователя от производителя или ответственного поставщика.

## КРАТКОЕ РУКОВОДСТВО ПОЛЬЗОВАТЕЛЯ

Пожалуйста, прочитайте соответствующее содержание в инструкции по эксплуатации для подробного способа эксплуатации.



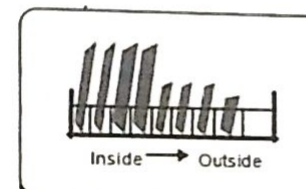
1 Install the dishwasher

*Перевод: установите посудомоечную машину*

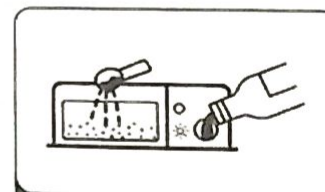
(Пожалуйста, ознакомьтесь с разделом 5 «ИНСТРУКЦИЯ ПО УСТАНОВКЕ» ЧАСТИ I :  
Универсальная версия)



2 Removing the larger residue on the cutlery



3 Loading the baskets



4 Filling the dispenser

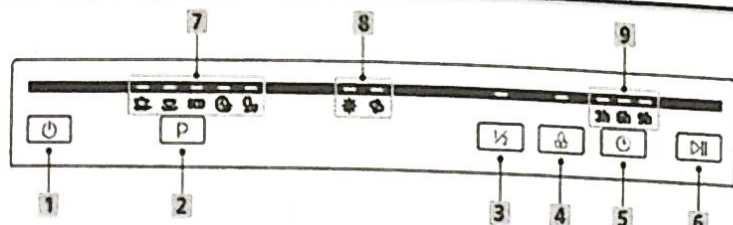


5 Selecting a program and running the dishwasher

*Перевод слева-направо сверху-вниз: 2. Удалите крупные остатки пищи со столовых приборов. 3. Загрузите корзины 4. Наполните дозатор 5. Выберите программу и запустите посудомоечную машину*

## ИСПОЛЬЗОВАНИЕ ВАШЕЙ ПОСУДОМОЕЧНОЙ МАШИНЫ

## Панель управления



### Операция (кнопка)

1. Питание	Нажмите эту кнопку, чтобы включить посудомоечную машину, экран загорится. При нажатии на эту кнопку загорается соответствующий индикатор.
2. Программа	Выберите соответствующую программу стирки - загорится индикатор выбранной программы.
3. Половинная загрузка	Чтобы выбрать функцию половинной загрузки. (Вы можете использовать функцию половинной загрузки тогда, когда у вас 7 или менее предметов; вы заметите меньшее потребление воды и энергии, эту функцию можно использовать только для следующих режимов - интенсивный, нормальный, ECO, стекло и 90 минут). При повторном нажатии на эту кнопку загорается соответствующий индикатор.
4. Детский замок	Эта кнопка позволяет вам заблокировать кнопки на контрольной панели, чтобы дети не смогли включить посудомойку, случайным нажатием на кнопки на панели. Только кнопка включения остается активной.
5. Отсрочка	Нажмите эту кнопку, чтобы установить время отсрочки мойки. Вы можете отложить начало мойки до 24 часов. Одно нажатие на эту кнопку задерживает начало стирки на один час.
6. Старт/Стоп	Нажмите на кнопку, чтобы начать цикл мойки или поставить на паузу.

Экран

7. Индикатор программы	Интенсивная Для сильно загрязненной посуды и грязных кастрюль, сковородок, блюд и т. д. С остатками засохшей еды
	Обычная Для средне-загрязненной посуды, такой как кастрюли, тарелки, стаканы и слегка загрязненные сковороды.
	ECO Это стандартная программа, подходящая для средне-загрязненной посуды, такой как горшки, тарелки, стаканы и слегка загрязненные сковороды.
8. Индикатор-предупреждение	Стекло Для средне-загрязненной посуды, требующей быстрой мойки.
	90мин Для средне-загрязненной посуды, требующей быстрой мойки.
	Быстрая Более короткое мытье для слегка загрязненной посуды, которой не требуется сушка.
9. Время отсрочки	Ополаскиватель Если горит этот индикатор, это означает, что в посудомоечной машине заканчивается ополаскиватель и требуется его пополнить.
	Соль Если горит этот индикатор, это означает, что в посудомоечной машине заканчивается соль и требуется ее пополнить.

## Смягчитель воды

Смягчитель воды должен быть установлен вручную с помощью регулятора жесткости воды. Смягчитель воды предназначен для удаления из воды минералов и солей, которые могут оказать вредное или отрицательное влияние на работу прибора. Чем больше минералов, тем жестче вода. Смягчитель должен быть отрегулирован в соответствии с жесткостью воды в вашем районе. Ваше местное водное управление может проконсультировать вас о жесткости воды в вашем районе.

## Регулировка потребления соли

Посудомоечная машина снабжена функцией регулировки количества потребляемой соли в зависимости от жесткости используемой воды. Это предназначено для оптимизации и настройки уровня потребления соли.

Пожалуйста, следуйте инструкциям ниже для регулировки потребления соли.

1. Откройте дверцу и включите прибор;
2. Нажмите кнопку «Программа» и удерживайте ее нажатой более 5 секунд, чтобы запустить модель настройки смягчителя воды в течение 60 секунд после включения прибора;
3. Нажмите кнопку «Программа», чтобы выбрать правильную настройку в соответствии с вашей местной окружающей средой, настройки будут меняться в следующей последовательности: П1-> П2-> П3-> П4-> П5-> П6;



4. Нажмите кнопку питания, чтобы завершить настройку модели.

ЖЕСТКОСТЬ ВОДЫ				Уровень смягчения воды	Потребление соли (г/цикл)
Германия, dH	Франция, PП	Англия / кларк	Ммоль / л		
0-5	0-9	0-6	0-0.94	H1-> быстрая; горит индикатор	0
6-11	10-20	7-14	1.0-2.0	H2-> 90 мин легкая; горит индикатор	9
12-17	21-30	15-21	2.1-3.0	H3-> 90 мин быстрая; горит индикатор	12
18-22	31-40	22-28	3.1-4.0	H4-> стекло; горит индикатор	20
23-34	41-60	29-42	4.1-6.0	H5-> стекло; быстрая; горит индикатор	30
35-55	61-98	43-69	6.1-9.8	H6-> стекло, 90 мин; горит индикатор	60

1° dH (градусов жесткости воды) = 1.25 ° кларк = 1.78 °PП = 0.178 ммоль/л

Заводская установка: H3

Свяжитесь с местным отделением водоснабжения для получения информации о жесткости вашего водоснабжения.

Пожалуйста, ознакомьтесь с разделом 3 «Загрузка соли в смягчитель» ЧАСТЬ I: Универсальная версия, если в вашей посудомоечной машине не хватает соли.



#### ПРИМЕЧАНИЕ:

Если в вашей модели нет смягчителя для воды, вы можете пропустить этот раздел. Средство для смягчения воды

Жесткость воды варьируется от местности к местности. Если в посудомоечной машине используется жесткая вода, на посуде и столовых приборах образуются отложения.

Прибор оборудован специальным смягчителем, в котором используется емкость для соли, специально предназначенная для удаления из воды извести и минералов.

#### ПОДГОТОВКА И ЗАГРУЗКА ПОСУДЫ

- Старайтесь покупать посуду, которую можно мыть в посудомоечной машине.
- Для определенных предметов выберите программу с минимально возможной температурой.
- Во избежание повреждения не вынимайте стекло и столовые приборы из посудомоечной машины сразу после окончания программы.

Для мытья следующие столовые приборы / посуда

#### Не подходят:

- Столовые приборы с деревянными, роговыми, фарфоровыми или перламутровыми ручками
- Пластиковые изделия, которые не являются термостойкими
- Старые столовые приборы со склеенными деталями, которые не являются термостойкими
- Связанные столовые приборы или блюда
- Оловянные или медные предметы
- Хрустальное стекло
- Стальные предметы, подверженные коррозии
- Деревянные тарелки
- Изделия из синтетических волокон

#### Имеют ограниченную пригодность:

- Некоторые виды стаканов могут стать тусклыми после большого количества моек
- Серебряные и алюминиевые детали имеют тенденцию обесцвечиваться при стирке
- Стекланные узоры могут исчезнуть, если их часто моют в посудомоечной машине

#### Рекомендации по загрузке посудомоечной машины

Убрать крупные остатки пищи. Смягчить остатки сгоревшей пищи в кастрюлях. Не нужно ополаскивать посуду под струей воды. Для обеспечения максимальной производительности посудомоечной машины соблюдайте следующие правила загрузки. (Особенности и внешний вид корзины и корзинки со столовыми приборами могут отличаться от вашей модели.)

Помещайте предметы в посудомоечную машину следующим образом:

- Такие предметы, как чашки, стаканы, кастрюли / сковородки и т. д. необходимо располагать лицевой стороной вниз.
- Изогнутые предметы или предметы с углублениями следует загружать в наклонном положении, чтобы вода могла с них стекать.
- Вся посуда должна быть уложена надежно и не иметь возможности опрокинуться.
- Вся посуда должна быть размещена таким образом, чтобы распыскатели могли свободно вращаться во время стирки.
- Загружайте полые предметы, такие как чашки, стаканы, кастрюли и т. д. так, чтобы отверстие было обращено вниз, и вода не могла скапливаться в контейнере или глубоком основании. Блюда и столовые приборы не должны лежать друг на друге или накрывать друг друга. Во избежание повреждения стаканы не должны касаться друг друга.
- Верхняя корзина предназначена для хранения более нежной и легкой посуды, например, стаканов, чашек для кофе и чая.
- Длинные ножи, хранящиеся в вертикальном положении, представляют потенциальную опасность!
- Длинные и / или острые предметы из столовых приборов, такие как разделочные ножи, должны располагаться горизонтально в верхней корзине.
- Пожалуйста, не перегружайте посудомоечную машину. Это важно для хороших результатов и для разумного потребления энергии.



**ПРИМЕЧАНИЕ:** Очень мелкие предметы не следует мыть в посудомоечной машине, так как они могут легко выпасть из корзины.

#### Как вынимать посуду

Во избежание попадания воды из верхней корзины в нижнюю, рекомендуется сначала опорожнить нижнюю корзину, а после нее - верхнюю корзину.

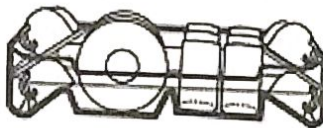
#### Предупреждение!



Предметы будут горячими! Во избежание получения ожогов, не вынимайте стекло, и столовые приборы из посудомоечной машины в течение примерно 15 минут после завершения программы

#### Загрузка верхней корзины

Верхняя корзина предназначена для расположения более деликатной и легкой посуды, такой как стаканы, чашки для кофе и чая, и блюда, а также тарелки, небольшие миски и неглубокие сковородки (если они не слишком грязные). Расположите посуду и кухонную утварь так, чтобы они не могли быть сдвинуты с места струей воды.



#### Загрузка нижней корзины

Мы рекомендуем вам помещать крупные предметы и самую загрязненную посуду в нижнюю корзину: например, кастрюли, сковородки, крышки, сервировочные тарелки и миски, как показано на рисунке ниже. Предпочтительно размещать сервировочные тарелки и крышки на боковых стенках, чтобы избежать блокирования вращения верхнего распылителя.



Максимальный диаметр, рекомендуемый для тарелок, расположенных перед дозатором моющих средств, составляет 19 см, чтобы не препятствовать его открытию.

#### Загрузка корзины для столовых приборов

Столовые приборы должны быть помещены в подставку для столовых приборов отдельно друг от друга в соответствующих положениях, а также убедитесь в том, что столовые приборы не расположены слишком скученно, это может привести к снижению производительности.

#### Предупреждение!



Не позволяйте никаким предметам проходить через дно. Всегда загружайте острые столовые приборы острым концом вниз!

Для лучшего эффекта мойки, пожалуйста, загружайте корзины в соответствии со стандартом – см. варианты загрузки в последнем разделе ЧАСТИ I : Универсальная

### сФункция ополаскивателя и моющего средства

Средство для ополаскивания высвобождается во время последнего полоскания, чтобы предотвратить образование капель воды на ваших блюдах, которые могут оставлять пятна

и полосы. Это также улучшает сушку, позволяя воде скатываться с посуды. Ваша посудомоечная машина предназначена для использования жидких ополаскивателей.

#### ПРЕДУПРЕЖДЕНИЕ!

Используйте только фирменные ополаскиватели для посудомоечной машины. Никогда не заполняйте дозатор ополаскивателя какими-либо другими веществами (например, моющим средством для посудомоечной машины, жидким моющим средством). Это может повредить прибор.

#### Когда пополнять дозатор ополаскивателя

Если на панели управления не загорелась сигнальная лампа для ополаскивателя, вы всегда можете оценить его количество по цвету оптического индикатора уровня, расположенного рядом с крышкой. Когда контейнер для ополаскивателя заполнен, индикатор будет полностью темным. Размер темной точки уменьшается при уменьшении объема ополаскивателя. Никогда не позволяйте уровню ополаскивателя доходить до отметки менее чем на 1/4.

По мере уменьшения объема ополаскивателя, изменяется размер черной точки на индикаторе уровня ополаскивателя, как показано ниже.



*Перевод слева-направо: полный / полный на 1/4 / полный на 1/2 / полный на 3/4 / пустой*

#### Функция моющего средства

Химические ингредиенты, из которых состоит моющее средство, необходимы для удаления, измельчения и удаления всей грязи из посудомоечной машины. Большинство коммерческих качественных моющих средств подходят для этой цели.

#### ПРЕДУПРЕЖДЕНИЕ!

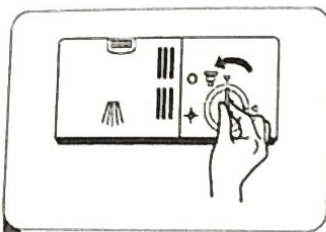
##### Правильное использование моющего средства

- Используйте только моющее средство, специально предназначенное для посудомоечных машин. Держите моющее средство свежим и сухим.
- Не кладите порошковое моющее средство в дозатор, пока вы не будете готовы мыть посуду.
- Моющее средство для посудомоечной машины едкое! Храните моющее средство для посудомоечных машин в недоступном для детей месте.



### Заполнение дозатора для ополаскивателя





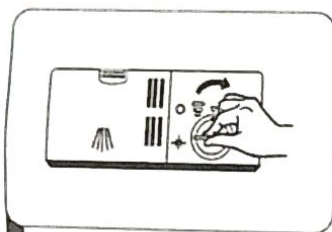
1 Remove the rinse aid reservoir cap by rotating it counterclockwise.



2 Carefully pour in the rinse-aid into its dispenser, whilst avoiding it to overflow.

**NOTE:**

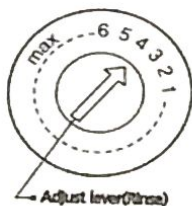
Clean up any spilled rinse aid with an absorbent cloth to avoid excessive foaming during the next wash.



3 Close the rinse aid reservoir cap by rotating it clockwise.

**Перевод слева-направо сверху-вниз:** 1. Снимите крышку бачка ополаскивателя, повернув ее против часовой стрелки. 2. Индикатор ополаскивателя - Осторожно налейте ополаскиватель в дозатор, избегая его переполнения. 3. Закройте крышку бачка ополаскивателя, повернув ее по часовой стрелке. **Примечание:** удалите весь пролитый ополаскиватель с помощью впитывающей ткани, чтобы избежать чрезмерного пенообразования при следующей мойке.

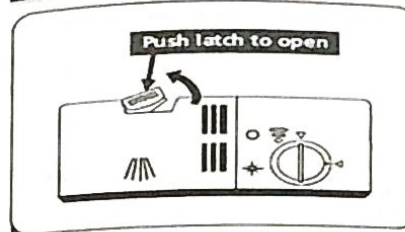
**Регулировка резервуара для ополаскивателя**



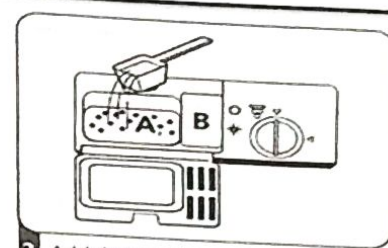
Поверните циферблат индикатора ополаскивателя на номер от 1 до 6. Чем выше номер, тем больше ополаскивателя использует посудомоечная машина. Если посуда не высыхает должным образом или имеет пятна, отрегулируйте циферблат до следующего большего числа, пока ваши блюда не останутся без пятен. Уменьшите его, если на посуде есть липкие беловатые пятна или голубоватая пленка на стеклянной посуде или лезвиях ножей

**Перевод:** уровень регулировки (ополаскиватель)

**Заполнение дозатора для моющего средства**



1 Press the release catch on the detergent dispenser to open the cover.



2 Add detergent into the larger cavity (A) for the main wash cycle. For more heavily soiled wash loads, also add some detergent into the smaller cavity (B) for the pre-wash cycle.



3 Close the cover and press on it until it locks into place.

**Перевод слева-направо сверху-вниз:** 1. Толкните, чтобы открыть - Нажмите на защелку на дозаторе моющего средства, чтобы открыть крышку. 2. Добавьте моющее средство в большую полость (A) для основного цикла мойки. Для более сильных загрязнений при мойке добавьте также моющее средство в меньшую полость (B) для цикла предварительной мойки. 3. Закройте крышку и нажмите на нее, пока она не защелкнется на месте.

**Примечание:** Помните, что в зависимости от загрязнения воды, настройки могут отличаться. Пожалуйста, соблюдайте рекомендации производителя на упаковке моющего средства.

## ПРОГРАММИРОВАНИЕ ПОСУДОМОЕЧНОЙ МАШИНЫ

Таблица циклов мойки

В приведенной ниже таблице показано, какие программы лучше всего подходят для разной степени остатков пищи и сколько нужно моющих средств. В ней также дана информация о разных программах.

(●) Средства: необходимо долить ополаскиватель в резервуар для ополаскивателя.

Программа	Описание цикла	Моющее средство (пред/осп)	Время работы (мин)	Энергия (кВт/ч)	Вода (л)	Ополаскиватель
Интенсивная	Предварительная мойка (50 °C) Мойка (60 °C) Полоскание Полоскание Полоскание (65 °C) Сушка	5/22 г	135	1.3	16	●
Обычная	Предварительная мойка (45 °C) Мойка (55 °C) Полоскание Полоскание (65 °C) Сушка	5/22 г	155	1.07	13	●
ЭКО (EN50242)	Предварительная мойка Мойка (45 °C) Полоскание (65 °C) Сушка	5/22 г	185	0.69	9	●
90 минут	Мойка (65 °C) Полоскание (60 °C) Полоскание (65 °C) Сушка	27 г	90	1.1	10.5	●
Быстрая	Мойка (40 °C) Полоскание Полоскание (45 °C)	20 г	40	0.45	10	□

 **ПРИМЕЧАНИЕ:**

EN 50242: эта программа является тестовым циклом. Информация для теста на сопоставимость в соответствии с EN 50242.

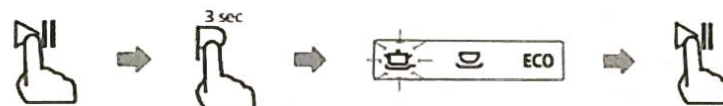
### начало цикла мойки

1. Вытяните нижнюю и верхнюю корзину, загрузите посуду и задвиньте их обратно. Рекомендуется сначала загрузить нижнюю корзину, а затем верхнюю.
2. Залейте моющее средство.
3. Вставьте вилку в розетку. Источник питания - см. последняя страница «Описание продукта». Убедитесь в том, что подача воды включена на полное давление.
4. Откройте дверцу, нажмите кнопку питания.
5. Выберите программу - загорится индикатор ответа. Затем закройте дверцу, посудомоечная машина начнет свой цикл.

### изменение программы в середине цикла

Цикл стирки можно изменить только в том случае, если он работал в течение короткого времени, в противном случае моющее средство, возможно, уже было высвобождено, и посудомоечная машина, возможно, уже слила воду для стирки. В этом случае необходимо перезагрузить посудомоечную машину и наполнить дозатор моющего средства. Чтобы перезагрузить посудомоечную машину, следуйте инструкциям ниже:

1. Немного откройте дверцу, чтобы остановить посудомоечную машину. После того, как распылитель перестанет работать, вы сможете полностью открыть дверцу.
2. Нажмите кнопку «Программирование» и удерживайте ее более трех секунд, пока машина находится в режиме ожидания.
3. Вы можете изменить программу на желаемую настройку цикла.



Перевод слева-направо: 3 секунды / ЭКО



## забыли добавить посуду?

Забытая посуда может быть добавлена в любое время до открытия дозатора моющего средства. Если этого еще не произошло, следуйте инструкциям ниже:

1. Немного откройте дверцу, чтобы остановить мойку.
2. После того, как распылители перестанут работать, вы сможете полностью открыть дверцу.
3. Добавьте забытую посуду.
4. Закройте дверцу.
5. Посудомоечная машина снова начнет работать.



### ПРЕДУПРЕЖДЕНИЕ!



Открывать дверцу в середине цикла опасно, так как горячий пар может ошпарить вас

## КОДЫ ОШИБОК

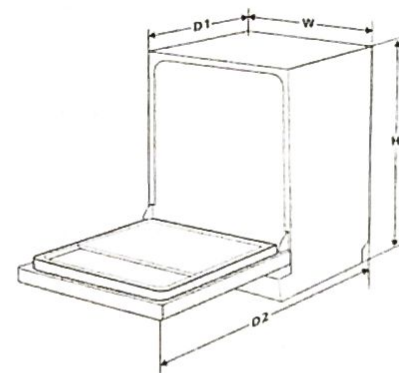
В случае неисправности в посудомоечной машине, будут отображаться коды ошибок, чтобы идентифицировать их:

Коды	Значение	Возможная причина
Быстро мигает индикатор Быстрой мойки	Более длительное время впуска воды.	Краны не открыты, или потребление воды ограничено, или давление воды слишком низкое.
Быстро мигает индикатор мойки за 90 мин	Не достигло пужной температуры	Неисправность нагревательного Элемента
Быстро мигает индикатор ECO мойки	Переполнение	Некоторые элементы посудомойки протекают
Быстро мигают индикаторы быстрой, обычной и Эко мойки	Ошибка в связи между главным PCB с дисплеем PCB	Обрыв цепи или разрыв проводки для коммуникации

### ПРЕДУПРЕЖДЕНИЕ!

- В случае переполнения отключите подачу воды, прежде чем обратиться в сервисный центр.
- Если в поддоне есть вода из-за переполнения или небольшой утечки, ее следует удалить перед повторным запуском посудомоечной машины.

### ТЕХНИЧЕСКАЯ ИНФОРМАЦИЯ



Высота (H)	815 мм
Ширина (W)	448 мм
Глубина (D1)	550 мм (при закрытой дверце)
Глубина (D2)	1150 мм (при дверце, открытой на 90°)

# Детальное техническое задание продукта

Лист бытовой посудомоечной машины согласно директиве ЕС 1016/2010 и 1059/2010:

Производитель	ARG
Тип / описание	FS-DW-459W, FS-DW-459S
Стандартная загрузка	9
Класс энергоэффективности	A++
Годовое потребление энергии	197 кВт/ч
Энергопотребление стандартного цикла очистки	0.69 кВт/ч
Потребляемая мощность в выключенном режиме	0.45 Вт
Потребляемая мощность во включенном режиме	0.49 Вт
Годовое потребление воды	2520 литров
Класс эффективности сушки	A
Стандартный цикл очистки	ЭКО 45°C
Продолжительность программы стандартного цикла очистки	205 мин
Уровень шума	49 дБ (А) ге ПВт
Монтаж	Отдельностоящие
Может быть встроенным	ДА
Потребляемая мощность	1760-2100 Вт
Номинальное напряжение / частота	220-240 Вольт/50 Гц
Давление воды (давление потока)	0.04-1.0МПа=0.4-10 бар

## ПРИМЕЧАНИЕ:

1. От A + + + (самая высокая эффективность) до D (самая низкая эффективность).
2. Потребление энергии основано на 280 стандартных циклах очистки с использованием холодной воды и потребления в режимах низкой мощности. Фактическое потребление энергии будет зависеть от того, как прибор используется.
3. Расход воды при 280 стандартных циклах очистки. Фактическое потребление воды будет зависеть от того, как прибор используется.
4. От A (самая высокая эффективность) до G (самая низкая эффективность).
5. Эта программа подходит для очистки средне-загрязненных столовых приборов и является самой эффективной программой с точки зрения совокупного потребления энергии и воды для данного типа посуды.

ARG

Foshan Shunde Midea Washing Appliances Mfg. Co., Ltd

КНР, 528311, провинция Гуандун, г. Фошань, р-н Шуньдэ, Бейджао, ул. Ганцянъ роуд, 20