

ПОСУДОМОЕЧНАЯ МАШИНА
РУКОВОДСТВО ПОЛЬЗОВАТЕЛЯ

Часть I: универсальная версия

FS-DW-6012S

ARG: Пожалуйста, внимательно прочитайте данное руководство перед использованием посудомоечной машины и сохраните его для дальнейшего использования.

СОДЕРЖАНИЕ

1. ИНФОРМАЦИЯ ПО ТЕХНИКЕ БЕЗОПАСНОСТИ.....	2
2. ОБЗОР ПРОДУКТА.....	4
3. ИСПОЛЬЗОВАНИЕ ВАШЕЙ ПОСУДОМОЕЧНОЙ МАШИНЫ.....	5
3.1 Загрузка соли в смягчитель.....	5
3.2 Советы по использованию корзин.....	6
4. ОБСЛУЖИВАНИЕ И ЧИСТКА.....	6
4.1 Уход за внешней поверхностью.....	6
4.2 Уход за внутренней поверхностью.....	6
4.3 Уход за посудомоечной машиной.....	9
5. ИНСТРУКЦИЯ ПО УСТАНОВКЕ.....	10
5.1 О подключении питания.....	10
5.2 Водоснабжение и водоотведение.....	11
5.3 Подключение сливных шлангов.....	12
5.4 Размещение прибора.....	13
5.5 Автономная установка.....	13
5.6 Встроенная установка (для интегрированной модели)	14
6. ПОИСК И УСТРАНЕНИЕ НЕИСПРАВНОСТЕЙ.....	18
7. ЗАГРУЗКА КОРЗИНЫ В СООТВЕТСТВИИ С EN50242.....	21

ПРИМЕЧАНИЕ:

- Изучение раздела «ПОИСК И УСТРАНЕНИЕ НЕИСПРАВНОСТЕЙ» поможет вам самостоятельно решить некоторые распространенные проблемы.
- Если вы не можете решить проблемы самостоятельно, обратитесь за помощью к профессиональному специалисту.
- Производитель, следуя политике постоянного развития и обновления продукта, может вносить изменения без предварительного уведомления.
- В случае утери или устаревания вы можете получить новое руководство пользователя от производителя или ответственного поставщика.

ИНФОРМАЦИЯ ПО ТЕХНИКЕ БЕЗОПАСНОСТИ

ВНИМАНИЕ!

При использовании посудомоечной машины соблюдайте меры предосторожности, перечисленные ниже:

- Установка и ремонт могут выполняться только квалифицированным специалистом
- Этот прибор предназначен для использования в домашнем хозяйстве и аналогичных применениях, таких как:
 - кухонные зоны для сотрудников в магазинах, офисах и других рабочих помещениях;
 - фермы;
 - клиентами в гостиницах, мотелях и других жилых помещениях;
 - в отелях по типу «кровать и завтрак».
- Данное устройство может использоваться детьми в возрасте от 8 лет и старше, а также лицами с ограниченными физическими, сенсорными или умственными способностями или недостатком опыта и знаний, при наличии должного надзора или инструктирования относительно безопасного использования устройства и понимания возможных опасностей.
- Дети не должны играть с прибором. Чистка и обслуживание не должны выполняться детьми без присмотра взрослых. (Для EN60335-1)
Данное устройство не предназначено для использования лицами (включая детей) с ограниченными физическими, сенсорными или умственными способностями или недостатком опыта и знаний, если только им не был предоставлен контроль или инструкции относительно использования устройства лицом, ответственным за их безопасность. (Для IEC60335-1)
- Упаковочный материал может быть опасен для детей!
- Этот прибор предназначен только для использования в домашних условиях.
Во избежание поражения электрическим током не погружайте устройство, шнур или вилку, в воду или другую жидкость.
- Пожалуйста, отключите устройство от сети перед чисткой и техническим обслуживанием.
- Используйте мягкую ткань, смоченную в мыльном растворе, а затем вытрите насухо сухой тканью.

Инструкции по заземлению

- Этот прибор должен быть заземлен. В случае неисправности или поломки, заземление снизит риск поражения электрическим током, обеспечивая путь наименьшего сопротивления электрического тока. Этот прибор оснащен вилкой заземляющего провода.
- Вилка должна быть подключена к соответствующей розетке, которая установлена и заземлена в соответствии со всеми местными нормами и правилами.

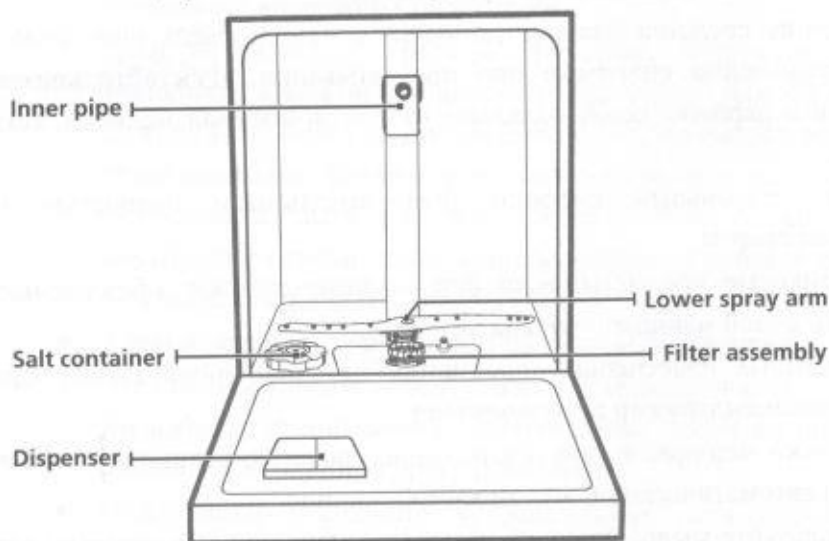
- Неправильное подключение заземляющего провода может привести к поражению электрическим током.
- Обратитесь к квалифицированному электрику или представителю сервисной службы, если вы сомневаетесь, правильно ли заземлено устройство.
- Не модифицируйте вилку, поставляемую с прибором, если она не подходит к розетке.
- Необходима правильная розетка, установленная квалифицированным электриком.
- Не ударяйте, не садитесь и не стойте на дверце или сушилке посудомоечной машины.
- Не используйте посудомоечную машину, если все панели корпуса не установлены надлежащим образом.
- Открывайте дверцу очень осторожно, если посудомоечная машина работает, есть риск выплескивания воды. Не ставьте тяжелые предметы на дверь и не стойте на ней, когда она открыта. Прибор может наклониться вперед.
- При загрузке посуды для мойки:
 - 1) Расположите острые предметы таким образом, чтобы они не повредили уплотнитель двери;
 - 2) Предупреждение. Ножи и другие кухонные принадлежности с острыми концами должны быть загружены в корзину так, чтобы их наконечники были направлены вниз или располагались в горизонтальном положении.
- Некоторые моющие средства для посудомоечных машин очень щелочные. Они могут быть чрезвычайно опасными при проглатывании. Избегайте контакта с кожей и глазами и держите детей подальше от посудомоечной машины, когда ее дверца открыта.
- Убедитесь, что стиральный порошок был использован полностью после завершения цикла стирки.
- Не мойте пластиковые предметы, если они не помечены как «безопасные для мытья в посудомоечной машине» или аналогичные.
- Для немаркированных пластиковых предметов, не отмеченных таким образом, ознакомьтесь с рекомендациями производителя.
- Используйте только моющие и ополаскивающие средства, рекомендованные для использования в автоматической посудомоечной машине.
- Никогда не используйте мыло, стиральный порошок или моющее средство для рук в посудомоечной машине.
- Дверцу не следует оставлять открытой, так как это может увеличить риск споткнуться об нее.
- Если шнур питания поврежден, он должен быть заменен производителем, его сервисным агентом или специалистом с аналогичной квалификацией, чтобы избежать опасности удара током.
- Во время установки, источник питания не должен быть чрезмерно или опасно согнут или сплюснен. Не вмешивайтесь в управление.
- Прибор должен быть подключен к главному водяному клапану с помощью новых комплектов шлангов. Старые наборы не должны использоваться повторно.
- Для экономии энергии в режиме ожидания прибор автоматически отключается, если в течение 30 минут не выполняется никаких операций.

Утилизация

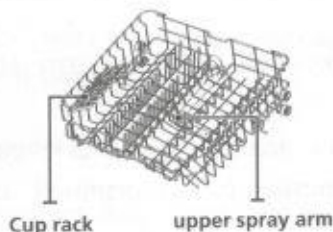
- Для утилизации упаковки и устройства обратитесь в центр утилизации. Перед этим отрежьте кабель питания и приведите устройство закрывания двери в нерабочее состояние.
- Картонная упаковка изготовлена из переработанной бумаги и должна быть утилизирована в сборе для вторичной переработки.
- Убедившись в правильной утилизации этого продукта, вы помогаете предотвратить возможные негативные последствия для окружающей среды и здоровья человека, которые в противном случае могут быть вызваны неправильным обращением с этим продуктом.
- Для получения более подробной информации об утилизации этого продукта, пожалуйста, свяжитесь с местным городским офисом и службой утилизации бытовых отходов.
- **УТИЛИЗАЦИЯ:** Не выбрасывайте этот продукт в несортированные бытовые отходы. Сбор таких отходов отдельно необходим для специальной обработки.

ОБЗОР ПРОДУКТА

ВАЖНО: Чтобы добиться максимальной производительности вашей посудомоечной машины, прочитайте все инструкции по эксплуатации перед ее первым использованием.



Cutlery basket



Upper basket



Lower basket

Перевод слева-направо сверху вниз: внутренняя труба / солевой контейнер / дозатор / нижний распылитель / фильтрующий блок / корзинка для столовых приборов / верхняя корзина: решетка для чашек; верхний распылитель / нижняя корзина

ПРИМЕЧАНИЕ: Изображения даны только для справки, разные модели могут отличаться друг от друга. Пожалуйста, для начала сравните изображение с фактическим прибором.

ИСПОЛЬЗОВАНИЕ ВАШЕЙ ПОСУДОМОЕЧНОЙ МАШИНЫ

Перед использованием вашей посудомоечной машины:



Перевод: *внутри – снаружи*

1. Установите смягчитель воды
2. Загрузите соль в смягчитель
3. Загрузите корзины
4. Заполните дозатор

Пожалуйста, проверьте раздел I «Смягчитель воды» ЧАСТИ II: Специальная версия, если вам нужно установить Смягчитель воды.

Загрузка соли в смягчитель

ПРИМЕЧАНИЕ:

Если в вашей модели нет смягчителя для воды, вы можете пропустить этот раздел. Всегда используйте соль, предназначенную для посудомоечной машины.

Контейнер для соли расположен под нижней корзиной и должен быть заполнен, как описано ниже:

ВНИМАНИЕ!

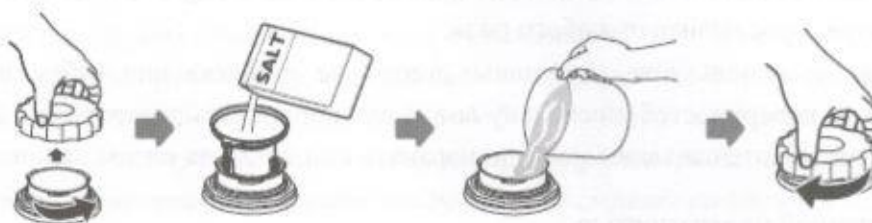
Используйте только соль, специально предназначенную для посудомоечных машин!

Любой другой тип соли, специально не предназначенный для использования в посудомоечной машине, особенно столовая, повредит смягчитель воды. В случае повреждений, вызванных использованием неподходящей соли, производитель не дает никаких гарантий и не несет ответственности за причиненный ущерб.

Загружайте соль только перед началом цикла.


Это предотвратит попадание крупинок соли или соленой воды, которые могли пролиться, оставаясь на дне машины в течение периода времени, что может вызвать коррозию.

Пожалуйста, следуйте инструкциям ниже для добавления соли для посудомоечной машины:



1. Снимите нижнюю корзину и открутите крышку бачка.
2. Поместите конец воронки (прилагается) в отверстие и налейте примерно 1,5 кг соли для посудомоечной машины.
3. Заполните контейнер для соли водой до максимальной отметки. Это нормально, если небольшое количество воды выливается из солевого контейнера.
4. После заполнения контейнера плотно закрутите крышку.
5. Индикатор соли перестает гореть после того, как солевой контейнер будет заполнен.
6. Сразу после заполнения соли в контейнер следует запустить программу мойки (мы предлагаем использовать короткую программу). В противном случае система фильтрации, насос или другие важные части машины могут быть повреждены соленой водой. Этот случай не покрывается гарантией.

ПРИМЕЧАНИЕ:

Контейнер для соли следует заполнять только тогда, когда на панели управления включается сигнальная лампа (). В зависимости от того, насколько хорошо соль растворяется, сигнальная лампа все еще может гореть, даже если емкость для соли заполнена.

Если на панели управления нет индикатора соли (для некоторых моделей), вы можете подсчитать, когда будет необходимо залить соль в смягчитель, исходя из пройденных циклов работы посудомоечной машины.

Если соль пролилась, запустите программу для замачивания или быстрой мойки, чтобы удалить ее.

ОБСЛУЖИВАНИЕ И ЧИСТКА

Уход за внешней поверхностью

Дверца и уплотнитель дверцы

Регулярно очищайте уплотнители дверцы мягкой влажной тканью, чтобы удалить остатки пищи. Когда посудомоечная машина загружается, остатки пищи и напитков могут капать на боковые стороны дверцы посудомоечной машины. Эти поверхности находятся за пределами моечного шкафа и недоступны для воды из распылительных рычагов. Любые отложения должны быть убраны до закрытия дверцы.

Панель управления

Если требуется очистка, панель управления следует протирать только мягкой влажной тканью.

ВНИМАНИЕ!

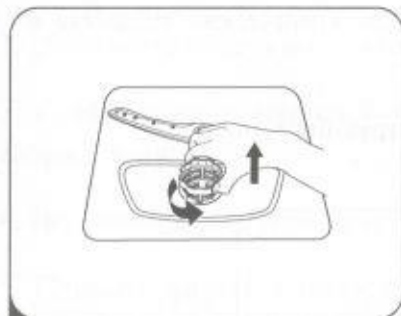
- Чтобы избежать попадания воды в дверной замок и электрические компоненты, не используйте распылители любого рода.
- Никогда не используйте абразивные чистящие средства или губки для чистки наружных поверхностей, поскольку они могут поцарапать поверхность. Некоторые бумажные полотенца также могут поцарапать или оставить следы на поверхности.

Уход за внутренней поверхностью

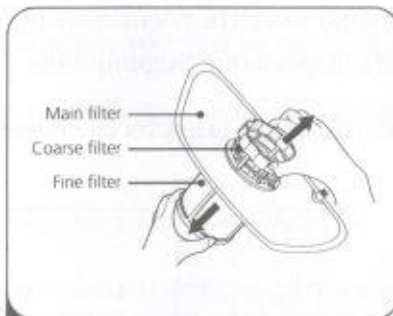
Система фильтрации

Система фильтрации в основании моечного шкафа удерживает крупный мусор из цикла стирки. Собранный грубый мусор может вызвать засорение фильтров. Регулярно проверяйте состояние фильтров и при необходимости очищайте их под струей воды. Выполните следующие действия, чтобы очистить фильтры в моечном шкафу.

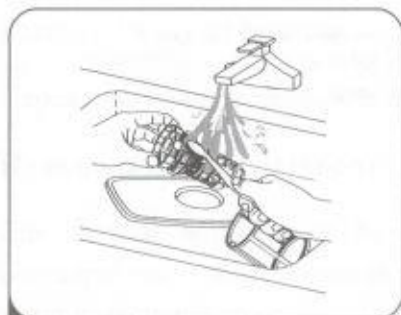
ПРИМЕЧАНИЕ: Изображения даны только для справки, разные модели системы фильтрации и распылителей могут отличаться друг от друга.



1 Hold the coarse filter and rotate it anticlockwise to unlock the filter. Lift the filter upwards and out of the dishwasher.



2 The fine filter can be pulled off the bottom of the filter assembly. The coarse filter can be detached from the main filter by gently squeezing the tabs at the top and pulling it away.



3 Larger food remnants can be cleaned by rinsing the filter under running water. For a more thorough clean, use a soft cleaning brush.



4 Reassemble the filters in the reverse order of the disassembly, replace the filter insert, and rotate clockwise to the close arrow.

Перевод: 1. Открыть - Удерживая фильтр грубой очистки, поверните его против часовой стрелки, чтобы разблокировать фильтр. Поднимите фильтр вверх и из посудомоечной машины. 2. Фильтр грубой очистки, главный фильтр, фильтр тонкой очистки - Фильтр тонкой очистки можно снять с нижней части фильтра в сборе. Фильтр грубой очистки можно отсоединить от основного фильтра, осторожно сжимая выступы сверху и вытягивая его. 3. Крупные остатки пищи можно очистить, промыв фильтр под проточной водой. Для более тщательной очистки используйте мягкую чистящую щетку. 4. Соберите фильтры в порядке, обратном разборке, замените вставку фильтра и поверните его по часовой стрелке до стрелки закрытия.

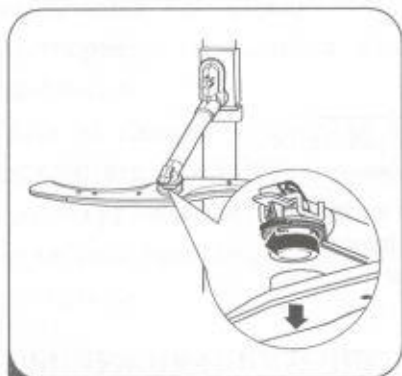
ВНИМАНИЕ!

Не перетягивайте фильтры. Надежно установите фильтры на место, иначе грубый мусор может попасть в систему и вызвать засорение. Никогда не используйте посудомоечную машину без установленных фильтров. Неправильная замена фильтра может снизить уровень производительности прибора и повредить посуду и кухонные принадлежности.

Распылители

Необходимо регулярно чистить распылители, так как химические вещества из жесткой воды могут засорить форсунки и подшипники.

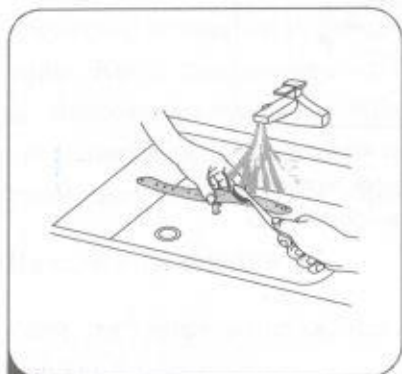
Для очистки распылительных рычагов следуйте инструкциям ниже:



- 1 To remove the upper spray arm, hold the nut, rotate the arm clockwise to remove it.



- 2 To remove the lower spray arm, pull out the spray arm upward.



- 3 Wash the arms in soapy and warm water and use a soft brush to clean the jets. Replace them after rinsing them thoroughly.

Перевод: 1. Чтобы снять верхний распылитель, удерживайте гайку в центре неподвижно и поверните распылитель против часовой стрелки, чтобы снять его. 2. Чтобы снять нижний распылитель, вытяните распылительный рычаг вверх. 3. Вымойте

распылители в мыльной и теплой воде, и используйте мягкую щетку для очистки форсунок. Заново установите их на место после тщательной промывки.

Уход за посудомоечной машиной

Меры предосторожности при замерзании

Пожалуйста, примите меры защиты от замерзания посудомоечной машине зимой. Каждый раз после использования, пожалуйста, действуйте следующим образом:

1. Отключите электропитание посудомоечной машины от источника питания.
2. Отключите подачу воды и отсоедините трубу подачи воды от водяного клапана.
3. Слейте воду из впускной трубы и водяного клапана. (Используйте кастрюлю, чтобы собрать воду)
4. Подсоедините впускную трубу для воды к водяному клапану.
5. Снимите фильтр в нижней части ванны и используйте губку, чтобы впитать воду в поддоне.

После каждого использования

После каждой использования, отключайте подачу воды к прибору и оставляйте дверцу приоткрытой, чтобы влага и запах не остались внутри.

Выньте вилку из розетки

Перед чисткой или техническим обслуживанием всегда вынимайте вилку из розетки.

Не использовать растворители или абразивные чистящие средства

Для чистки внешних и резиновых частей посудомоечной машины не используйте растворители или абразивные чистящие средства. Используйте только ткань, смоченную в теплой мыльной воде.

Для удаления пятен или потеков с внутренней поверхности используйте ткань, смоченную водой с небольшим добавлением уксуса, или чистящее средство, предназначенное специально для посудомоечных машин.

Когда прибор не используется в течение длительного времени

Рекомендуется запустить цикл мойки с пустой посудомоечной машиной, а затем вынуть вилку из розетки, отключить подачу воды и оставить дверцу прибора слегка открытой. Это поможет уплотнителям дверцы прослужить дольше и предотвратит образование запахов внутри прибора.

Перемещение прибора

Если прибор необходимо перемещать, старайтесь держать его в вертикальном положении. Если это абсолютно необходимо, то его можно расположить на задней панели.

Уплотнители

Одним из факторов, вызывающих появление запахов в посудомоечной машине, является пища, которая остается в уплотнителях. Периодическая чистка влажной губкой предотвратит это.

ИНСТРУКЦИЯ ПО УСТАНОВКЕ

ПРЕДУПРЕЖДЕНИЕ!

Опасность поражения электрическим током! Отключите электропитание перед установкой посудомоечной машины. Невыполнение этого требования может привести к смерти или поражению электрическим током.

Внимание! Монтаж труб и электрооборудования должны выполняться профессионалами.

О подключении питания

ПРЕДУПРЕЖДЕНИЕ!

Для личной безопасности:

- Не используйте удлинитель или вилку адаптера с этим прибором.
- Ни при каких обстоятельствах не обрезайте и не отсоединяйте заземляющее соединение от шнура питания.

Электрические требования

Пожалуйста, посмотрите на табличку с указанием номинального напряжения и подключите посудомоечную машину к соответствующему источнику питания. Используйте требуемый плавкий предохранитель 10А / 13А / 16А, предохранитель с временной задержкой или автоматический выключатель и предоставьте отдельную цепь, обслуживающую только данный прибор.

Электрическое подключение

Убедитесь, что напряжение и частота источника питания соответствуют значениям, указанным на паспортной табличке. Вставляйте вилку только в электрическую розетку, которая правильно заземлена. Если электрическая розетка, к которой должен быть подключен прибор, не подходит для вилки, замените розетку, а не используйте адаптеры и т. п., так как они могут вызвать перегрев и ожоги.

Перед использованием убедитесь в том, что имеется надлежащее заземление.

Водоснабжение и водоотведение

Подключение к холодной воде

Подсоедините шланг подачи холодной воды к резьбовому 3/4 (дюймовый) разьему и убедитесь, что он надежно зафиксирован на своем месте. Если водопроводные трубы являются новыми или не использовались в течение длительного периода время, дайте воде протечь, чтобы обеспечить ее чистоту. Это предосторожность необходима, чтобы избежать риска того, что водоприемник будет заблокирован, и произойдет повреждение прибора.



обычный шланг



защищенный шланг

О защищенном шланге

Защищенный шланг состоит из двойных стенок. Система шланга гарантирует его эффективность, блокируя поток воды в случае разрыва шланга подачи и в случае, когда воздушное пространство между самим шлангом подачи и внешним гофрированным шлангом заполнено водой.

ВНИМАНИЕ!

Шланг, который крепится к крану в раковине, может лопнуть, если он установлен на той же линии воды, что и посудомоечная машина. Если это относится к вашей раковине, рекомендуется отсоединить шланг и закрыть отверстие.

Как подключить защищенный шланг

1. Полностью вытащите защищенные шланги из отделения для хранения, расположенного в задней части посудомоечной машины.
2. Затяните винты предохранительного шланга к крану с резьбой 3/4 дюйма.
3. Включите воду на полный напор перед запуском посудомоечной машины.

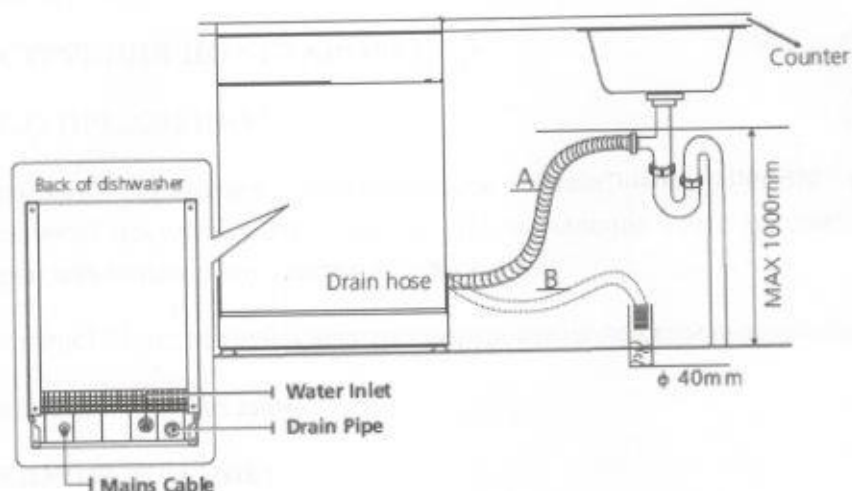
Как отсоединить защищенный шланг

1. Выключите воду.
2. Открутите защищенный шланг от крана.

Подключение сливных шлангов

Вставьте сливной шланг в сливную трубу диаметром не менее 4 см или дайте ему стечь в раковину, стараясь не изгибать и не пережимать его. Высота сливной трубы должна быть не более 1000 мм. Свободный конец шланга не должен быть погружен в воду, чтобы избежать обратного потока.

Надежно закрепите сливной шланг либо в положении А, либо в положении В.



Перевод слева-направо сверху-вниз: задняя часть посудомоечной машины / кабеля питания / подвод воды / сливная труба / сливной шланг / 40 мм / максимум 1000 мм / столешница

Как слить лишнюю воду из шлангов

Если раковина находится на уровне 1000 мм выше уровня пола, лишняя вода в шлангах не может быть слита непосредственно в раковину. Необходимо будет слить излишки воды из шлангов в миску или подходящий контейнер, который находится снаружи и ниже раковины.

Слив воды

Подсоедините шланг для слива воды. Сливной шланг должен быть правильно установлен чтобы избежать утечек воды. Убедитесь, что шланг для слива воды не перекручен и не сжат.

Удлинительный шланг

Если вам требуется удлинитель сливного шланга, обязательно используйте аналогичный сливной шланг.

Он должен быть не длиннее 4 метров; в противном случае моющий эффект посудомоечной машины может быть уменьшен.

Сифонное соединение

Соединение для отходов должно быть на высоте менее 100 см (максимум) от дна раковины. Шланг для слива воды должен быть закреплен.

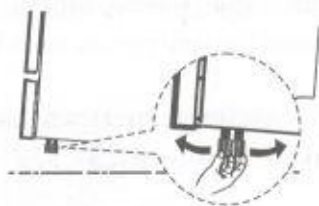
Размещение прибора

Разместите прибор в нужном месте. Задняя панель должна опираться на стену позади нее и на боковые стороны вдоль смежных шкафов или стен. Посудомоечная машина оснащена шлангами подачи и слива воды, которые могут быть расположены справа или слева для облегчения правильной установки.

Выравнивание прибора

Как только прибор установлен для выравнивания, высота посудомоечной машины может быть изменена путем регулировки уровня завинчивания ножек. В любом случае, прибор не должен быть наклонен более чем на 2°.

ПРИМЕЧАНИЕ: Применимо только к отдельно стоящей посудомоечной машине.



Автономная установка

Установка между существующими шкафами

Высота посудомоечной машины, 845 мм, была разработана для того, чтобы машина могла быть установлена между существующими шкафами одинаковой высоты на современных оборудованных кухнях. Ножки можно отрегулировать так, чтобы была достигнута правильная высота.

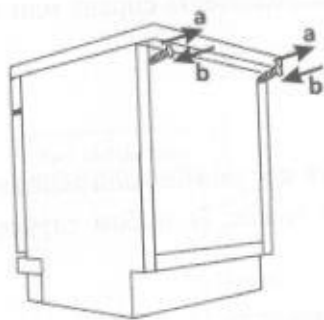
Ламинированный верх машины не требует особого ухода, так как он теплостойкий, устойчивый к царапинам и грязеотталкивающий.



Под существующей рабочей поверхностью

(При установке под рабочую поверхность)

В большинстве современных оборудованных кухонь есть только одна рабочая поверхность, под которой установлены шкафы и электроприборы. В этом случае снимите рабочую поверхность посудомоечной машины, отвинтив винты под задним краем верхней части (a).



Внимание!

После снятия рабочей поверхности, винты необходимо снова прикрутить под задний край верхней части (b).

Затем высота будет уменьшена до 815 мм, как это предусмотрено международными правилами (ISO), и посудомоечная машина идеально поместится под рабочей поверхностью кухни.

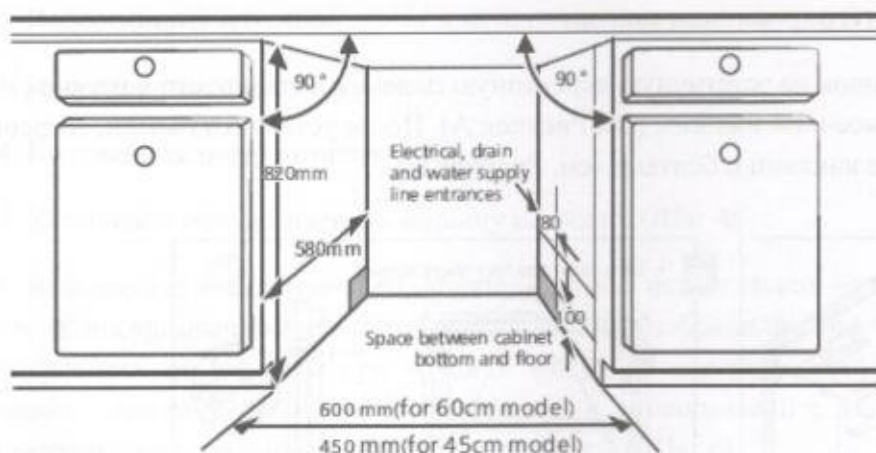
Встроенная установка (для интегрированной модели)

Шаг 1. Выбор лучшего места для посудомоечной машины

Место установки посудомоечной машины должно находиться рядом с имеющимися впускным и сливным шлангами и шнуром питания.

Иллюстрации размеров шкафа и места установки посудомоечной машины.

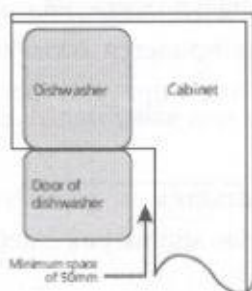
1. Менее 5 мм между верхней частью посудомоечной машины и шкафом, а внешняя дверца выровнена с шкафом.



Перевод слева-направо сверху-вниз: 820 мм / 580 мм / 600 мм (для 60см модели) / 450 мм (для 45 см модели) / выходы для электричества, слива и подачи воды / пространство между нижней частью шкафа и полом

2. Если посудомоечная машина устанавливается в углу шкафа, при открытии дверцы должно быть дополнительное пространство.

ПРИМЕЧАНИЕ: В зависимости от того, где находится ваша электрическая розетка, вам может понадобиться вырезать отверстие на противоположной стороне шкафа.



Перевод слева-направо сверху-вниз: посудомоечная машина / дверца посудомоечной машины / минимальное расстояние 50 мм / шкаф

Шаг 2. Размеры и установка эстетичной панели

Эстетичная деревянная панель может быть разработана в соответствии с установочными чертежами.

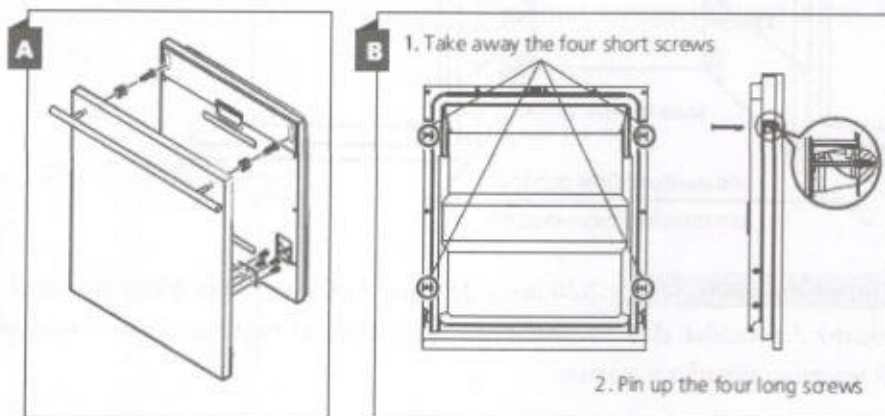
Полу-интегрированная модель

Клейкую полоску А и клейкую полоску Б необходимо отделить, наклеить полоску А на эстетичную деревянную панель, а войлочную полоску Б – на внешнюю дверцу посудомоечной машины (см. Рисунок А). После установки панели закрепите панель на внешней двери винтами и болтами (см. Рисунок В).

Перевод слева-направо: А – клейкая полоска, В – 1. открутите четыре коротких винта 2. закрепите четыре длинных винта

Полностью интегрированная модель

Установите крючок на эстетичную деревянную панель и вставьте его в прорезь наружной дверцы посудомоечной машины (см. Рисунок А). После установки панели, закрепите ее на внешней дверце винтами и болтами (см. Рисунок В).

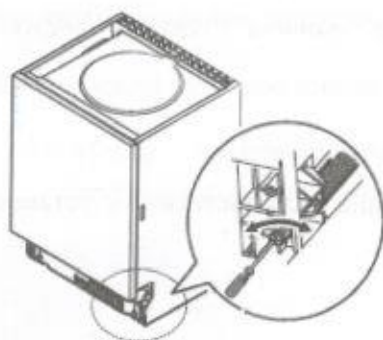


Перевод слева-направо: В – 1. открутите четыре коротких винта 2. закрепите четыре длинных винта

Шаг 3. Регулировка натяжения пружины двери

1. Дверные пружины установлены на заводе с учетом надлежащего натяжения наружной двери. Если установлены эстетичные деревянные панели, вам придется отрегулировать натяжение пружины двери. Поверните регулировочный винт, чтобы привести регулятор в действие, чтобы натянуть или ослабить стальной трос.

2. Натяжение пружины двери правильное, когда дверь остается в горизонтальном положении в полностью открытом положении, но поднимается до минимума с небольшим подъемом пальца.

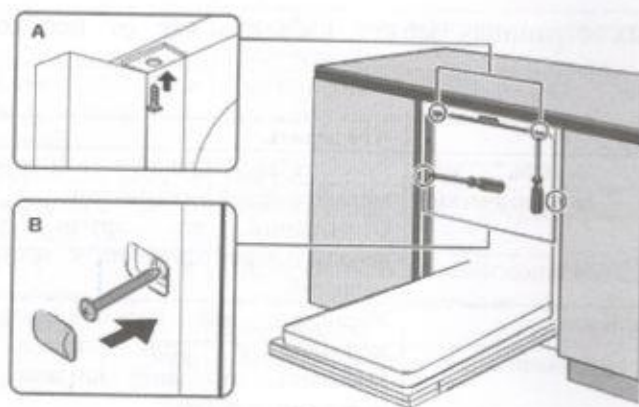


Шаг 4. Этапы установки посудомоечной машины

Пожалуйста, см. этапы установки в монтажных чертежах.

1. Прикрепите конденсационную полосу под рабочей поверхностью шкафа. Убедитесь, что конденсационная полоса находится на одном уровне с краем рабочей поверхности. (Шаг 2)

2. Подсоедините впускной шланг к источнику холодной воды.
3. Подсоедините сливной шланг.
4. Подключите шнур питания.
5. Установите посудомоечную машину на место. (Шаг 4)
6. Выровняйте посудомоечную машину. Заднюю ножку можно отрегулировать с передней части посудомоечной машины, повернув крестообразный винт посередине основания посудомоечной машины при помощи фигурной отвертки. Для регулировки передних ножек используйте плоскую отвертку и поворачивайте передние ножки, пока посудомоечная машина не выровняется. (Шаг 5 - Шаг 6)
7. Установите дверцу мебели на внешнюю дверцу посудомоечной машины. (Шаг 7 - Шаг 10)
8. Отрегулируйте натяжение дверных пружин с помощью шестигранного ключа, вращая по часовой стрелке, чтобы затянуть левую и правую дверные пружины. Невыполнение этого требования может привести к повреждению вашей посудомоечной машины. (Шаг 11)
9. Посудомоечная машина должна быть прочно закреплена на своем месте. Есть два способа сделать это:
 - A. Нормальная рабочая поверхность: вставьте установочный крючок в паз боковой плоскости и закрепите его на рабочей поверхности с помощью шурупов.
 - B. Мраморная или гранитная рабочая поверхность: закрепите сторону винтом.

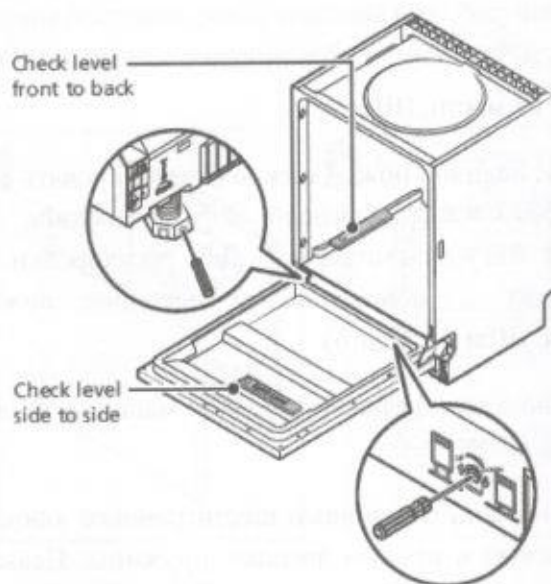


Шаг 5. Выравнивание посудомоечной машины

Посудомоечная машина должна находиться на одном уровне для правильной работы подставки для посуды и эффективности мойки.

1. Установите спиртовой уровень на дверцу и направляющую стойки внутри бака, как показано на рисунке, чтобы убедиться, что посудомоечная машина выровнена.
2. Выровняйте посудомоечную машину, отрегулировав три регулировочные ножки по отдельности.

3. При выравнивании посудомоечной машины, пожалуйста, следите за тем, чтобы посудомоечная машина не перевернулась.



Перевод сверху-вниз: проверьте уровень от передней до задней части / проверьте уровень от одной стороны до другой

ПРИМЕЧАНИЕ: Максимальная регулировка высоты ножек составляет 50 мм.

ПОИСК И УСТРАНЕНИЕ НЕИСПРАВНОСТЕЙ

Перед обращением в сервисный центр

Просмотр таблиц на следующих страницах может избавить вас от необходимости обращаться в сервисный центр.

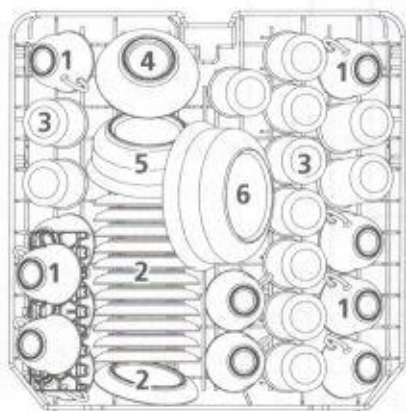
Проблема	Возможные причины	Что делать
Посудомоечная машина не включается	Перегорел предохранитель или сработал автоматический выключатель.	Замените предохранитель или перезагрузите автоматический выключатель. Отсоедините все другие устройства, использующие одну сеть с посудомоечной машиной.
	Блок питания не включен.	Убедитесь, что посудомоечная машина включена и дверь надежно закрыта. Убедитесь, что шнур питания правильно подключен к розетке.
	Низкое давление воды.	Проверьте, что водоснабжение подключено правильно, и вода включена.
	Дверца посудомоечной машины не закрыта должным образом.	Обязательно закройте дверцу правильно зашелкните ее.
Вода не перекачивается из посудомоечной машины	Скрученный или застрявший сливной шланг.	Проверьте сливной шланг.
	Фильтр забит.	Проверьте фильтр грубой очистки.
	Кухонная раковина забита.	Проверьте кухонную раковину, чтобы убедиться, что она хорошо сливается. Если проблема заключается в том, что раковина не сливается, вам может потребоваться сантехник, а не специалист из сервисного центра по обслуживанию посудомоечных машин.

Пена в баке	Неправильное моющее средство.	Используйте только специальное моющее средство для посудомоечной машины, чтобы избежать образования пены. Если это произошло, откройте посудомоечную машину и дайте пене осесть. Добавьте 1 галлон холодной воды на дно посудомоечной машины. Закройте дверцу посудомоечной машины, затем выберите любой цикл. Сначала посудомоечная машина будет сливать воду. Откройте дверцу после завершения этапа слива и проверьте, не исчезла ли пена. Повторите при необходимости.
	Пролитый ополаскиватель.	Всегда немедленно вытирайте пролитые жидкости.
Пятна на внутренней поверхности бака	Возможно, было использовано моющее средство с красителем.	Убедитесь, что моющее средство не имеет красителей.
Белый налет на внутренней поверхности	Жесткие минералы воды	Для очистки внутренней поверхности используйте влажную губку с моющим средством для посудомоечной машины, и надевайте резиновые перчатки. Никогда не используйте другие чистящие средства, кроме тех, что предназначены специально для посудомоечной машины. В противном случае моющее средство может вызвать пенообразование.
На столовых приборах появились пятна ржавчины	Пострадавшие предметы не устойчивы к коррозии.	Избегайте мытья предметов, которые не устойчивы к коррозии, в посудомоечной машине.
	Программа не запускалась после добавления соли в посудомоечную машину. Остатки соли попали в цикл стирки.	Всегда запускайте программу мойки без какой-либо посуды после добавления соли. Не выбирайте функцию Turbo (если имеется) после добавления соли для посудомоечной машины.
	Крышка смягчителя закрыта неплотно.	Убедитесь, что крышка смягчителя надежно закреплена.
Стук в посудомоечной машине	Распылитель наталкивается на предмет в корзине	Прервите программу и переставьте предметы, которые мешают распылителю.
Гремящий шум в посудомоечной машине	Предметы посуды свободно перемещаются в посудомоечной машине.	Прервите программу и переставьте предметы посуды.
Стук в водопроводных трубах	Это может быть вызвано монтажом на месте или поперечным сечением трубопровода.	Это не влияет на работу посудомоечной машины. В случае сомнений обратитесь к квалифицированному сантехнику.
Посуда остается грязной	Посуда была загружена неправильно.	Смотрите ЧАСТЬ II «Подготовка и загрузка посуды».
	Программа была недостаточно мощной.	Выберите более интенсивную программу.
Посуда остается грязной	Недостаточно моющего средства.	Используйте больше моющего средства или замените моющее средство.
	Предметы блокируют движение распылителей.	Расположите предметы так, чтобы распылитель мог свободно вращаться.
	Фильтры засорены или неправильно установлены в основании моечного шкафа. Это может привести к блокировке струй распылителя.	Очистите и / или установите фильтр правильно. Очистите форсунки распылителя.
Муть на стеклянной посуде.	Сочетание мягкой воды и слишком большого количества моющего средства.	Используйте меньше моющего средства, если у вас мягкая вода, и выберите более короткий цикл для мытья стеклянной посуды с хорошим результатом.

На посуде и бокалах появились белые пятна.	Жесткая вода может вызвать отложение накипи.	Добавьте больше моющего средства.
Черные или серые отметины на посуде	Алюминиевые кухонные принадлежности трутся о другую посуду	Используйте мягкий абразивный очиститель для устранения этих следов.
Моющее средство остается в дозаторе	Посуда блокирует дозатор моющего средства	Перезагрузите посуду правильно.
Посуда не сушится	Неправильная загрузка	Загрузите посудомоечную машину в соответствии с указаниями.
	Посуда убирается слишком рано	Не опорожняйте посудомоечную машину сразу после мытья. Слегка откройте дверь, чтобы выходил пар. Не вынимайте посуду, пока внутренняя температура не будет безопасной для прикосновения. Разгрузите нижнюю корзину первой, чтобы предотвратить попадание воды из верхней корзины.
Посуда не сушится	Неверный выбор программы	При короткой программе температура мойки ниже, что снижает эффективность очистки. Выберите программу с длительным временем стирки.
	Использование столовых приборов с некачественным покрытием.	Слив воды с этими предметами сложен. Столовые приборы или посуда этого типа не подходят для мытья в посудомоечной машине.

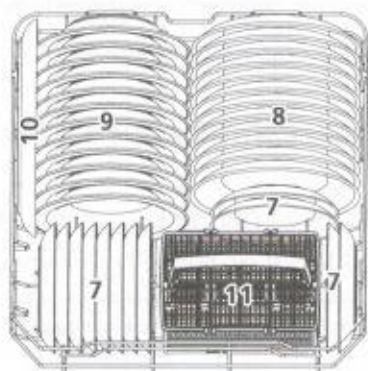
ЗАГРУЗКА КОРЗИНЫ В СООТВЕТСТВИИ С EN50242

1. Верхняя корзина



Номер	Предмет
1	Чашки
2	Тарелки
3	Стаканы
4	Маленькая сервировочная миска
5	Средняя сервировочная миска
6	Большая сервировочная миска

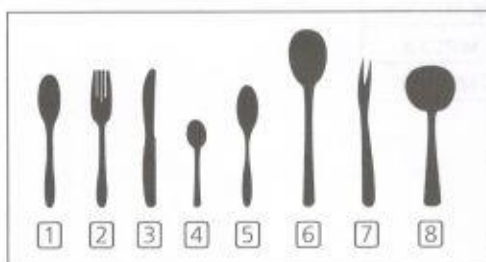
2. Нижняя корзина



Номер	Предмет
7	Десертные тарелки
8	Обеденные тарелки
9	Суповые тарелки
10	Овальные тарелки
11	Корзинка для столовых приборов

3. Корзинка для столовых приборов

1	2	1		4	4	4	4	4	4		1	2	1
2	2	2			8			7		3	3		2
1	2	1		4	4	4	4	4	4		1	3	1
1	2	1		5	5	5	5	5	5		3	3	3
2	2	2			3			3		3	3	3	3
1	2	1		5	5	5	5	5	5		6		6



Номер	Предмет
1	Суповые ложки
2	Вилки
3	Ножи
4	Чайные ложки
5	Десертные ложки
6	Сервировочные ложки
7	Сервировочные вилки
8	Ковши для соусов

Информация для сравнительных испытаний в соответствии с EN 50242

Вместимость: 12 мест

Положение верхней корзины: нижняя позиция

Программа: ЭКО

Режим ополаскивания: 6

Режим смягчителя: НЗ

ПОСУДОМОЕЧНАЯ МАШИНА
РУКОВОДСТВО ПОЛЬЗОВАТЕЛЯ
Часть II: специальная версия

СОДЕРЖАНИЕ

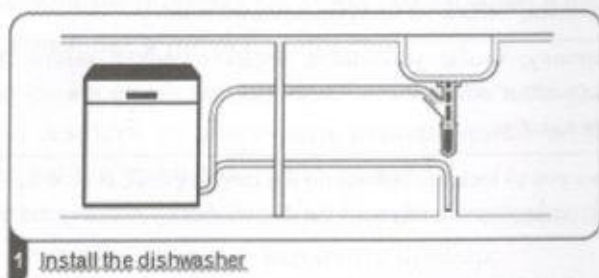
1. ИСПОЛЬЗОВАНИЕ ВАШЕЙ ПОСУДОМОЕЧНОЙ МАШИНЫ.....	24
1.1 Панель управления.....	24
1.2 Смягчитель воды.....	25
1.3 Подготовка и загрузка посуды.....	26
1.4 Функция ополаскивателя и моющего средства.....	28
1.5 Заполнение резервуара для ополаскивателя.....	29
1.6 Заполнение дозатора для моющего средства.....	30
2. ПРОГРАММИРОВАНИЕ ПОСУДОМОЕЧНОЙ МАШИНЫ.....	31
2.1 Таблица циклов мойки.....	31
2.2 Начало цикла мойки.....	31
2.3 Изменение программы в середине цикла.....	32
2.4 Забыли добавить посуду?.....	32
3. КОДЫ ОШИБОК.....	33
4. ТЕХНИЧЕСКАЯ ИНФОРМАЦИЯ.....	33

ПРИМЕЧАНИЕ:

- Если вы не можете решить проблему самостоятельно, обратитесь за помощью к профессиональному специалисту.
- Производитель, следуя политике постоянного развития и обновления продукта, может вносить изменения в свою продукцию без предварительного уведомления.
- В случае утери или устаревания вы можете получить новое руководство пользователя от производителя или ответственного поставщика.

КРАТКОЕ РУКОВОДСТВО ПОЛЬЗОВАТЕЛЯ

Пожалуйста, прочитайте соответствующее содержание в инструкции по эксплуатации для подробного способа эксплуатации.

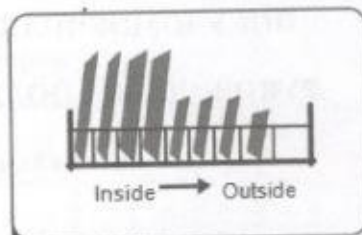


Перевод: установите посудомоечную машину

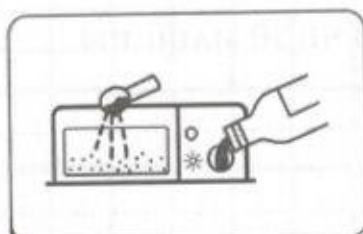
(Пожалуйста, ознакомьтесь с разделом 5 «ИНСТРУКЦИЯ ПО УСТАНОВКЕ» ЧАСТИ I :
Универсальная версия)



2 Removing the larger residue on the cutlery.



3 Loading the baskets



4 Filling the dispenser

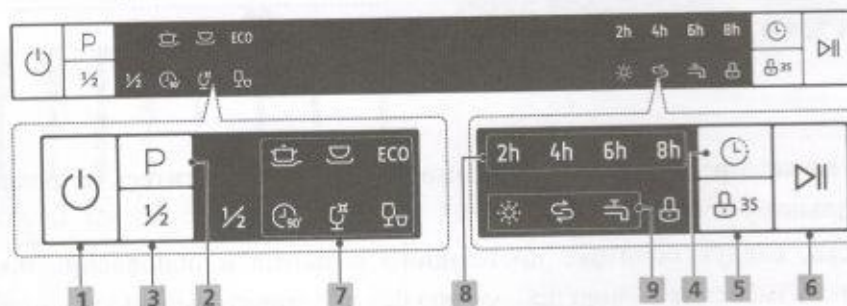


6 Selecting a program and running the dishwasher

Перевод слева-направо сверху-вниз: 2. Удалите крупные остатки пищи со столовых приборов. 3. Загрузите корзины 4. Наполните дозатор 5. Выберите программу и запустите посудомоечную машину

ИСПОЛЬЗОВАНИЕ ВАШЕЙ ПОСУДОМОЕЧНОЙ МАШИНЫ

Панель управления



Операция (кнопка)

1. Питание	Нажмите эту кнопку, чтобы включить посудомоечную машину, экран загорится. При нажатии на эту кнопку загорается соответствующий индикатор.
2. Программа	Выберите соответствующую программу стирки - загорится индикатор выбранной программы.
3. Половинная загрузка	Если у вас около или менее 6 мест для установки посуды для мытья, вы можете выбрать эту функцию для экономии энергии и воды (ее можно использовать только с интенсивным, ЭКО и 90 минутным режимами).
4. Отсрочка	Нажмите эту кнопку, чтобы установить время отсрочки мойки. Вы можете отложить начало мойки до 24 часов. Одно нажатие на эту кнопку задерживает начало стирки на один час.
5. Child lock	This option allows you to lock the buttons on the control panel, except the Power button, so children cannot accidentally start the dishwasher by pressing the buttons on the panel. To lock or unlock the buttons on the control panel, hold the button for 3 seconds.
6. Старт / Пауза	Запуск выбранной программы мойки или ее приостановка, когда посудомоечная машина работает.

Индикатор

7. Индикатор программы	<p>Интенсивная Для сильно загрязненной посуды и грязных кастрюль, сковородок, блюд и т. д. С остатками засохшей еды</p> <p>Обычная Для средне-загрязненной посуды, такой как кастрюли, тарелки, стаканы и слегка загрязненные сковороды.</p> <p>ЕСО Это стандартная программа, предназначенная для средне-загрязненной посуды, такой как горшки, тарелки, стаканы и слегка загрязненные сковороды.</p> <p>Стекло Для средне-загрязненной посуды, требующей быстрой мойки.</p> <p>90мин Для средне-загрязненной посуды, требующей быстрой мойки.</p> <p>Быстрая Более короткое мытье для слегка загрязненной посуды, которой не требуется сушка.</p>
8. Время отсрочки	Показывает время отсрочки (2 часа / 4 часов / 6 часов / 9 часов)
9. Индикатор-предупреждение	<p>Ополаскиватель Если горит этот индикатор, это означает, что в посудомоечной машине заканчивается ополаскиватель и требуется его пополнивть.</p> <p>Соль Если горит этот индикатор, это означает, что в посудомоечной машине заканчивается соль и требуется ее пополнивть.</p> <p>Водопроводный кран Если индикатор горит, значит водопроводный кран закрыт.</p>

Смягчитель воды

Смягчитель воды должен быть установлен вручную с помощью регулятора жесткости воды. Смягчитель воды предназначен для удаления из воды минералов и солей, которые могут оказать вредное или отрицательное влияние на работу прибора. Чем больше минералов, тем жестче вода. Смягчитель должен быть отрегулирован в соответствии с жесткостью воды в вашем районе. Ваше местное водное управление может проконсультировать вас о жесткости воды в вашем районе.

Регулировка потребления соли

Посудомоечная машина снабжена функцией регулировки количества потребляемой соли в зависимости от жесткости используемой воды. Это предназначено для оптимизации и настройки уровня потребления соли.

Пожалуйста, следуйте инструкциям ниже для регулировки потребления соли.

1. Откройте дверцу и включите прибор;
2. Нажмите кнопку «Программа» и удерживайте ее нажатой более 5 секунд, чтобы запустить модель настройки смягчителя воды в течение 60 секунд после включения прибора;