

Посудомоечная машина

Руководство пользователя

DW50R4070F* / DW50R4060F* / DW50R4050F* / DW50R4040F*



SAMSUNG

Содержание

Меры предосторожности	4
Важные сведения по технике безопасности	4
Важные предупреждающие знаки	4
Инструкции по утилизации оборудования с маркировкой WEEE	5
Важные меры предосторожности	6
Инструкции по использованию посудомоечной машины	8
Инструкции для обеспечения безопасности детей	9
Инструкции по установке посудомоечной машины	10
Установка	13
Комплект поставки	13
Требования по установке	14
Пошаговая инструкция по установке	16
Подготовка к работе	18
Краткий обзор посудомоечной машины	18
Предметы, не подходящие для мытья в посудомоечной машине	20
Основные принципы использования полок	21
Отсек для моющего средства	26
Резервуар ополаскивателя	29
Отсек для соли	30
Режим настройки	31
Эксплуатация	33
Панель управления	33
Обзор циклов	35
Простые действия для начала работы	36
Отсек для соли	37
Отложенный запуск	39
Блокировка управления	39

Техническое обслуживание	40
Очистка	40
Меры по уходу, рассчитанные на длительное время	43
Поиск и устранение неисправностей	44
Контрольные точки	44
Информационные коды	47
Таблица циклов	48
Приложение	50
Транспортировка/перемещение	50
Защита от замерзания	50
Утилизация посудомоечной машины и защита окружающей среды	50
Технические характеристики	51
Стандартное тестирование	52
Технические данные изделия	54



Меры предосторожности

Поздравляем с приобретением посудомоечной машины Samsung. В настоящем руководстве содержится важная информация по установке, эксплуатации и обслуживанию устройства. Ознакомьтесь с руководством, чтобы полноценно использовать все преимущества и функции посудомоечной машины.

Важные сведения по технике безопасности

Внимательно прочитайте настоящее руководство, чтобы понять принципы безопасного и эффективного использования многочисленных функций и возможностей посудомоечной машины. Храните руководство в надежном месте рядом с устройством для получения справочной информации в дальнейшем. Используйте данное устройство только по прямому назначению в соответствии с информацией, приведенной в настоящем руководстве.

Инструкции по технике безопасности с пометками «Предупреждение» и «Важно» в настоящем руководстве не охватывают все возможные условия и ситуации. При установке, обслуживании и эксплуатации посудомоечной машины пользователь должен руководствоваться здравым смыслом, соблюдать осторожность и бережно обращаться с устройством.

Поскольку приведенные инструкции относятся к различным моделям, характеристики вашей посудомоечной машины могут немного отличаться от описанных в настоящем руководстве, а некоторые предупреждающие символы могут не распространяться на данное устройство. При возникновении вопросов или сомнений обратитесь в ближайший сервисный центр или найдите помощь и информацию на сайте www.samsung.com.

Важные предупреждающие знаки

Значение знаков и символов, используемых в настоящем руководстве пользователя:

ПРЕДУПРЕЖДЕНИЕ

Опасные ситуации или несоблюдение техники безопасности, которые могут привести к **получению серьезных травм, летальному исходу и/или значительному повреждению имущества.**

ОСТОРОЖНО!

Опасные ситуации или несоблюдение техники безопасности, которые могут привести к **получению травм и/или повреждению имущества.**

ПРИМЕЧАНИЕ

Риск получения травмы или материального ущерба.

Данные предупреждающие знаки предназначены для предотвращения получения травм. Строго соблюдайте связанные с ними требования.

Сохраните настоящее руководство в надежном месте и предоставляйте его для ознакомления новым пользователям. Передавайте руководство следующим владельцам устройства.





Инструкции по утилизации оборудования с маркировкой WEEE



Правильная утилизация изделия (Использованное электрическое и электронное оборудование)

(Действительно для стран, использующих систему раздельного сбора отходов)

Наличие данного значка показывает, что изделие и его электронные аксессуары (например, зарядное устройство, гарнитура, кабель USB) по окончании их срока службы нельзя утилизировать вместе с другими бытовыми отходами. Во избежание нанесения вреда окружающей среде и здоровью людей при неконтролируемой утилизации, а также для обеспечения возможности переработки для повторного использования, утилизируйте изделие и его электронные аксессуары отдельно от прочих отходов.

Сведения о месте и способе утилизации изделия в соответствии с нормами природоохранного законодательства можно получить у продавца или в соответствующей государственной организации.

Бизнес-пользователи должны обратиться к своему поставщику и ознакомиться с условиями договора купли-продажи. Запрещается утилизировать изделие и его электронные аксессуары вместе с другими производственными отходами.





Меры предосторожности

Важные меры предосторожности

Чтобы снизить риск возникновения пожара, поражения электрическим током или травмы при использовании посудомоечной машины, соблюдайте базовые меры предосторожности, включая следующее:

1. Данное устройство может эксплуатироваться детьми, а также лицами с ограниченными физическими, сенсорными или умственными способностями и с недостаточным опытом или знаниями только под присмотром или после получения соответствующих инструкций от лица, ответственного за их безопасность.
2. **Для стран Европы:** данное устройство может использоваться детьми старше 8 лет и лицами с ограниченными физическими, сенсорными или умственными способностями и с недостаточным опытом или знаниями только в том случае, если они находятся под присмотром лица, отвечающего за их безопасность, или получили соответствующие инструкции, позволяющие им безопасно эксплуатировать электроприбор и дающие им представление об опасности, сопряженной с его эксплуатацией. Не позволяйте детям играть с устройством. Не позволяйте детям осуществлять чистку и техническое обслуживание устройства без присмотра взрослых.
3. Не оставляйте детей без присмотра и не позволяйте им играть с устройством.
4. В случае повреждения кабеля питания его замену должен выполнять изготовитель, сотрудник сервисной службы или другой квалифицированный специалист во избежание возникновения опасных ситуаций.



5. Следует использовать новые комплекты шлангов, поставляемые с устройством. Не следует повторно использовать старые комплекты шлангов.
6. При установке устройства с вентиляционными отверстиями в основании корпуса, убедитесь, что они не перекрываются ковровыми покрытиями.
7. **Для стран Европы:** дети младше 3 лет не должны оставаться рядом с устройством без постоянного присмотра взрослых.
8. **ОСТОРОЖНО!** Во избежание возникновения опасных ситуаций по причине непроизвольного сброса теплового предохранителя не следует подключать это устройство через внешнее коммутационное оборудование, например таймер, или подключать его к цепи, регулярно включаемой и отключаемой другим прибором.
9. **ПРЕДУПРЕЖДЕНИЕ.** Ножи и другие острые кухонные принадлежности следует загружать в корзину острием вниз или в горизонтальном положении.

Устройство предназначено для бытового использования, а также для применения в аналогичных условиях:

- в служебных столовых в магазинах, офисах и других организациях;
- на фермах;
- постояльцами в гостиницах, мотелях и других гостиничных учреждениях;
- в учреждениях с полупансионом.



Меры предосторожности

Инструкции по использованию посудомоечной машины

Данная посудомоечная машина не предназначена для коммерческого использования. Она предназначена для использования в домашнем хозяйстве и в аналогичных рабочих и жилых условиях, включая:

- магазины;
- офисы и демонстрационные залы;

а также лицами, проживающими в таких заведениях, как:

- общежития и hostels.

Посудомоечная машина должна использоваться только в качестве бытового прибора согласно требованиям, указанным в настоящем руководстве пользователя, для очистки домашней посуды и столовых приборов. Любые другие способы использования не поддерживаются изготовителем и могут представлять опасность.

Изготовитель не несет ответственности за ущерб, возникший вследствие неправильного использования или использования не по назначению.

В посудомоечной машине не следует использовать растворители. Это может привести к взрыву.

Не вдыхайте и не глотайте моющее средство для посудомоечной машины. В моющих средствах для посудомоечной машины содержатся раздражающие или агрессивные вещества, которые могут привести к ожогу носа, ротовой полости и горла при проглатывании или вдыхании. В случае проглатывания или вдыхания моющего средства немедленно обратитесь к врачу.

Не следует оставлять дверцу открытой, чтобы не споткнуться об нее.

Не следует садиться на дверцу и оплокачиваться на нее. Это может привести к опрокидыванию и повреждению посудомоечной машины, а также к получению травм.

Используйте только те моющие средства и ополаскиватели, которые предназначены для бытовых посудомоечных машин. Не используйте жидкость для мытья посуды.

Не используйте чистящие средства, содержащие концентрированную кислоту.

Не заполняйте резервуар для ополаскивателя порошковым или жидким моющим средством. Это приведет к серьезному повреждению резервуара.

Заполнение резервуара для соли порошковым или жидким моющим средством приведет к повреждению умягчителя воды. Перед заполнением резервуара для соли следует убедиться, что выбрана правильная упаковка соли для посудомоечной машины.

Следует использовать только специальную крупнозернистую соль для посудомоечных машин, поскольку в других типах соли могут содержаться труднорастворимые примеси, наличие которых может привести к нарушению функционирования умягчителя воды.

В посудомоечных машинах с корзиной для столовых приборов (в зависимости от модели) очистка и сушка столовых приборов выполняется эффективнее, если они вертикально размещаются в корзине ручьями вниз. Однако во избежание получения травм ножи, вилки и прочие острые столовые приборы следует размещать ручьями вверх.

Не следует использовать посудомоечную машину для мытья пластиковой посуды, которая не предназначена для мытья горячей водой, такой как одноразовые пластиковые контейнеры, одноразовая посуда и одноразовые пластиковые столовые приборы. Под воздействием высокой температуры в посудомоечной машине они могут расплавиться или потерять форму.



В моделях с функцией **Отложенный запуск** перед загрузкой моющего средства необходимо убедиться, что дозатор для моющего средства сухой. При необходимости следует протереть его. Добавление моющего средства во влажный дозатор может привести к его засорению и нарушению его функционирования.

Ножи и другие острые кухонные принадлежности следует загружать в корзину острием вниз или в горизонтальном положении.

Инструкции для обеспечения безопасности детей

Данное устройство не игрушка! Во избежание получения травм не позволяйте детям приближаться к посудомоечной машине, играть внутри или рядом с ней, либо прикасаться к элементам управления. Они не осознают связанную с этим опасность. Следите за детьми, когда вы находитесь на кухне. Также существует риск, что дети во время игры могут запереться в посудомоечной машине.

данное устройство может использоваться детьми старше 8 лет и лицами с ограниченными физическими, сенсорными или умственными способностями и с недостаточным опытом или знаниями только в том случае, если они находятся под присмотром лица, отвечающего за их безопасность, или получили соответствующие инструкции, позволяющие им безопасно эксплуатировать электроприбор и дающие им представление об опасности, сопряженной с его эксплуатацией. Не позволяйте детям играть с устройством. Не позволяйте детям осуществлять чистку и техническое обслуживание устройства без присмотра взрослых.

Использование посудомоечной машины детьми старшего возраста допускается только при условии, что им подробно объяснены принципы ее работы и они могут пользоваться ею безопасно, осознавая опасность ненадлежащего обращения.

ХРАНИТЕ МОЮЩИЕ СРЕДСТВА В НЕДОСТУПНОМ ДЛЯ ДЕТЕЙ МЕСТЕ!

В моющих средствах для посудомоечной машины содержатся раздражающие или агрессивные вещества, которые могут привести к ожогу ротовой полости, носа и горла при проглатывании или вдыхании.

Не позволяйте детям приближаться к посудомоечной машине, когда ее дверца открыта. Внутри нее может оставаться моющее средство.

Если ребенок проглотил или вдохнул моющее средство, немедленно обратитесь к врачу.



Меры предосторожности

Инструкции по установке посудомоечной машины

Перед установкой устройства проверьте его на наличие видимых внешних повреждений. Ни при каких обстоятельствах не пользуйтесь поврежденным устройством. Поврежденное устройство может являться источником опасности.

Посудомоечную машину допускается подключать к электросети только посредством совместимой розетки с выключателем. После установки посудомоечной машины следует обеспечить простой доступ к сетевой розетке, чтобы устройство можно было отключить от источника питания при возникновении такой необходимости. (См. раздел «Краткий обзор посудомоечной машины» на стр. 18.)

Сетевые розетки не должны располагаться за посудомоечной машиной. Если посудомоечная машина окажется прижата к вилке, существует риск перегрева и возникновения пожара.

Запрещается устанавливать посудомоечную машину под варочной поверхностью. Воздействие высоких температур, которые может создавать варочная поверхность, может привести к повреждению посудомоечной машины. По этой же причине не следует устанавливать ее рядом с источником открытого огня или другими нагревательными приборами (например, обогревателями).

Не подключайте посудомоечную машину к электросети до завершения установки и регулировки крепления дверцы.

Перед подключением устройства убедитесь, что данные на табличке (напряжение и подключаемая нагрузка) соответствуют параметрам электрической сети. В случае возникновения сомнений обратитесь к квалифицированному электрику.

Электрическая безопасность устройства гарантируется только в том случае, если обеспечена непрерывность токопроводящего контура между ним и заземлением. Крайне важно обеспечить соблюдение и регулярную проверку этого базового требования безопасности. В случае возникновения сомнений следует обратиться к квалифицированному электрику для проверки электросети в доме.

Изготовитель не несет ответственности за последствия ненадлежащей организации системы заземления (например, за поражение электрическим током).

Не подключайте устройство к электросети через удлинитель или разветвитель. Это не гарантирует необходимый уровень безопасности устройства (например, существует риск перегрева).

Установка устройства на передвижных объектах, таких как суда, допускается только при условии проведения исследования рисков инженером с необходимой квалификацией.



В пластиковом корпусе трубопровода для подвода воды содержится электрический компонент. Не следует погружать корпус в воду.

В шланге Aqua-Stop имеются электрические провода. Не следует обрезать шланг для подачи воды, даже если он имеет избыточную длину.

Установка, обслуживание и ремонт должны проводиться только квалифицированным специалистом в строгом соответствии с национальными и местными нормами безопасности. Выполнение ремонта и других работ лицами, не имеющими соответствующей квалификации, может представлять опасность. Изготовитель не несет ответственности за несанкционированное проведение работ.

Встроенная система обеспечения водонепроницаемости обеспечивает защиту от повреждения водой при соблюдении следующих условий:

- Посудомоечная машина установлена и подключена правильно.
- Посудомоечная машина обслуживается надлежащим образом. Ее компоненты заменяются по мере необходимости.
- Запорный кран закрывается, если устройство не используется в течение длительного периода времени (например, на выходных).
- Система обеспечения водонепроницаемости будет работать даже при отключении устройства. Однако в этом случае необходимо оставить устройство подключенным к источнику питания.

Поврежденное устройство может являться источником опасности. Если посудомоечная машина повреждена, отключите ее от электросети и обратитесь к дилеру или в службу технической поддержки.

Несанкционированный ремонт может привести к возникновению непредвиденной опасности для пользователя, за которую изготовитель не несет ответственности. Ремонт не должен выполняться техническими специалистами без соответствующих полномочий.

Неисправные компоненты следует заменять только оригинальными запасными компонентами. Безопасность устройства гарантируется только при использовании оригинальных компонентов.

Для проведения работ по техническому обслуживанию следует всегда отключать посудомоечную машину от источника питания (извлекать кабель питания из сетевой розетки).

Если кабель питания поврежден, необходимо заменить его специальным кабелем, приобретаемым у изготовителя. В целях обеспечения безопасности замена должна осуществляться только сотрудником службы технической поддержки или уполномоченным специалистом по обслуживанию.

В странах с регионами, которые могут подвергаться нашествию тараканов или других вредителей, необходимо уделять особое внимание тому, чтобы устройство и пространство вокруг него всегда оставались чистыми. Любое повреждение, причиной которого послужили тараканы или другие вредители, не покрывается гарантией.



Меры предосторожности

В случае поломки или при проведении чистки устройство можно считать полностью изолированным от электросети только при соблюдении следующих условий:

- устройство отключено от сетевой розетки и вилка кабеля питания извлечена; или
- устройство отключено от электросети; или
- предохранитель отключен; или
- предохранитель вывернут (в странах, где это применимо).

Не вносите изменения в конструкцию устройства, если они не санкционированы изготовителем.

Не вскрывайте обшивку/корпус устройства. Работа с электрическими соединениями или компонентами и механическими деталями крайне опасна и может привести к отказам или к поражению электрическим током.

Пока на устройство распространяется гарантия, ремонт должен производить только уполномоченный изготовителем специалист по обслуживанию. Несоблюдение этого требования приведет к аннулированию гарантии.

При установке устройства убедитесь в наличии достаточного пространства сверху, слева, справа и сзади от него для обеспечения надлежащей вентиляции. Если между устройством и раковиной недостаточно места, это может привести к повреждению раковины или к росту плесени.

Устанавливаемый на посудомоечной машине уровень жесткости воды должен соответствовать условиям в месте ее использования. (См. раздел «Отсек для соли» на стр. 30.)



Установка

Комплект поставки

Убедитесь, что в упаковке продукта имеются все необходимые детали. Если у вас есть вопросы относительно посудомоечной машины или ее деталей, обратитесь в местный центр обслуживания клиентов Samsung или к продавцу товара. Фактический вид посудомоечной машины может отличаться в зависимости от модели и страны продажи.

⚠ ОСТОРОЖНО!

После распаковки посудомоечной машины храните упаковочный материал в недоступном для детей месте.

Комплект для монтажа (не входит в комплект поставки)



Зажим для шланга

Необходимые инструменты (не входят в комплект поставки)



Защитные очки



Перчатки



Фонарик



Гаечный ключ (22 мм)
для передней ножки



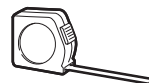
Отвертка для шлица
звездообразной формы T15



Плоскогубцы



Кусачки



Рулетка



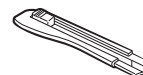
Карандаш



Отвертка для
крестообразного шлица



Отвертка для прямого
шлица



Нож



Уровень



Кольцевая пила
(80–100 мм)

Установка

Требования по установке

Во избежание риска возгорания, поражения электрическим током или получения травм все работы с электропроводкой и заземлением должны выполняться квалифицированным специалистом.

Подача питания

- Выделенная распределительная сеть 220–240 В, 50 Гц, предназначенная для посудомоечной машины.
- Розетка с максимально допустимой силой тока 16 А (максимально допустимая сила тока для посудомоечной машины составляет 11 А)

ПРЕДУПРЕЖДЕНИЕ

- Не используйте удлинитель.
- Пользуйтесь только вилкой, которая поставляется с посудомоечной машиной.
- После установки убедитесь, что вилка не погнута и не повреждена.

Заземление

Для обеспечения постоянного заземления посудомоечная машина должна быть соответствующим образом подсоединена к заземленной металлической поверхности или постоянной проводке. Провод заземления должен быть проложен вместе с проводниками цепи и подключаться к клемме заземления или соединительному проводу на посудомоечной машине.

ПРЕДУПРЕЖДЕНИЕ

- Не подключайте провод заземления к пластиковым водопроводным трубам, газовым трубам или трубам горячей воды. Неправильное подключение проводов заземления может привести к поражению электрическим током.
- Запрещается модифицировать вилку посудомоечной машины. Если вилка не подходит к розетке, поручите квалифицированному электрику установить подходящую розетку.

Подача воды

- Водопроводная труба должна выдерживать давление воды от 0,04 МПа до 1 МПа.
- Температура воды должна составлять не более 60 °С.
- На кране должен быть установлен запорный кран с наружной резьбой диаметром 3/4 дюйма.

Как снизить риск протечки

- Обеспечьте легкий доступ к водопроводным кранам.
- Перекрывайте краны, когда посудомоечная машина не используется.
- Регулярно проверяйте прокладки на предмет протечки.
- Чтобы предотвратить протечку, уплотните места подключения к водопроводу с помощью тефлоновой ленты или герметика.

Aqua Stop

Aqua Stop — электрический компонент, предназначенный для предотвращения протечек воды. Он подключается к водопроводному шлангу подачи воды и автоматически перекрывает воду в случае повреждения шланга.

ОСТОРОЖНО!

- Обращайтесь с Aqua Stop осторожно.
- Не перегибайте и не перекручивайте шланг подачи воды, подключенный к Aqua Stop. В случае повреждения Aqua Stop перекройте водопроводные краны и немедленно отключите кабель питания. После этого обратитесь в местный центр обслуживания клиентов Samsung или к квалифицированному специалисту.



Слив

Если система слива используется только для посудомоечной машины, подключите к ней сливной шланг на расстоянии 30–70 см от пола. Подключение сливного шланга к системе слива на высоте более 80 см от пола может привести к оттоку воды обратно в посудомоечную машину.

Напольное покрытие

Для безопасной работы посудомоечная машина должна устанавливаться на твердую поверхность. Если машина будет устанавливаться на деревянные полы, возможно, их потребуется укрепить, чтобы минимизировать вибрации. Не устанавливайте посудомоечную машину на ковровые покрытия и мягкую плитку. Такие поверхности увеличивают вибрацию и могут привести к тому, что посудомоечная машина будет немного смещаться при работе.

ПРЕДУПРЕЖДЕНИЕ

Не устанавливайте посудомоечную машину на неустойчивые конструкции.

Окружающая температура

Не устанавливайте посудомоечную машину в зонах, подверженных чрезмерно низким температурам. В водяном клапане, насосе и шланге всегда остается некоторое количество воды. Если она замерзнет в машине или в шлангах, это может привести к повреждению устройства и его компонентов.

Пробный запуск

После установки посудомоечной машины запустите цикл Быстрое, чтобы убедиться в правильности подключения.

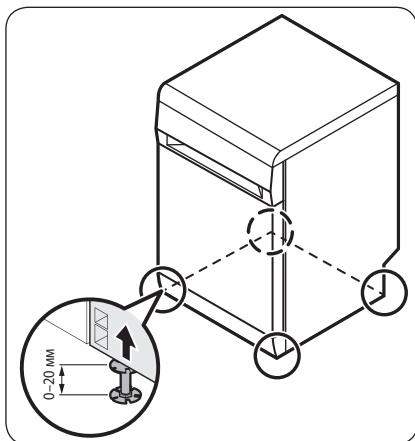


Установка

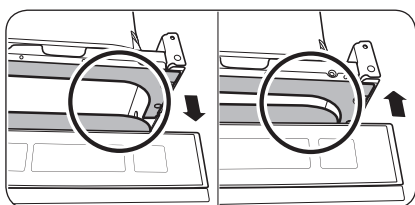
Пошаговая инструкция по установке

ШАГ 1 Выравнивание посудомоечной машины

Установка



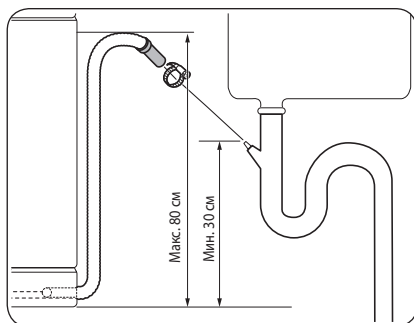
1. Проверьте, ровно ли установлена посудомоечная машина, с помощью уровня.
2. Для регулировки высоты поворачивайте регулируемые ножки, находящиеся под четырьмя нижними углами.
 - Предел регулировки высоты: 20 мм.



3. Когда выравнивание будет выполнено, необходимо убедиться, что дверца открывается и закрывается надлежащим образом.



ШАГ 2 Подсоединение сливного шланга



1. Подсоедините сливной шланг к сливному отверстию.

ОСТОРОЖНО!

- Устанавливайте систему слива надлежащим образом, чтобы сливной шланг не отсоединился от стока во время слива воды.
- Убедитесь, что сливной шланг, шланг подачи воды и кабель питания не согнуты и не перекручены.

ШАГ 3 Окончательная проверка

1. Удалите все пенопластовые прокладки, бумажную упаковку и ненужные детали из посудомоечной машины.
2. Включите автоматический выключатель.
3. Откройте клапан подачи воды, чтобы обеспечить подачу воды в посудомоечную машину.
4. Подсоедините посудомоечную машину к электросети и включите ее. Выберите и запустите цикл Быстрое.
5. Убедитесь, что посудомоечная машина включается надлежащим образом и во время работы не протекает вода. Убедитесь в отсутствии протечек воды на обоих концах шланга подачи воды и сливного шланга.



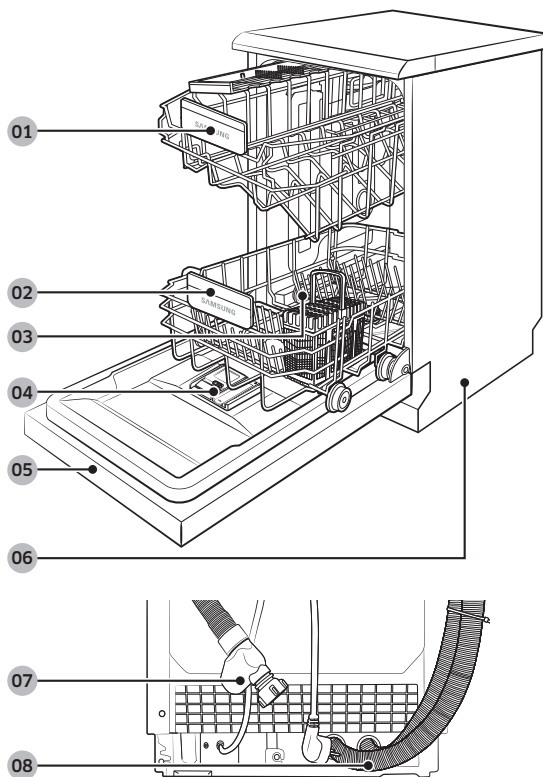
Подготовка к работе

Строго соблюдайте данные инструкции, чтобы правильно установить посудомоечную машину и предотвратить несчастные случаи во время мытья посуды.

Краткий обзор посудомоечной машины

DW50R4060F* / DW50R4040F*

Подготовка к работе



01 Верхняя полка

02 Нижняя полка

03 Отсек для соли

04 Дозатор

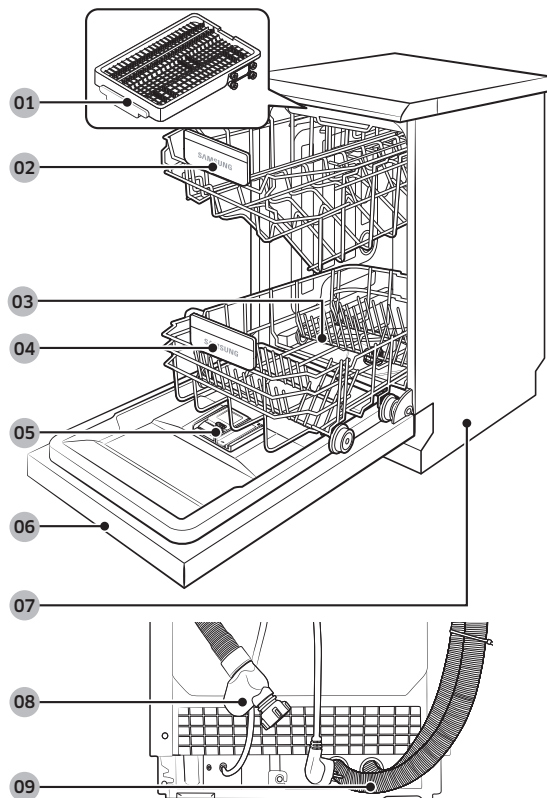
05 Дверца

06 Основание корпуса

07 Шланг для подачи воды

08 Сливной шланг

DW50R4070F* / DW50R4050F*



01 Полка для столовых приборов

02 Верхняя полка

03 Отсек для соли

04 Нижняя полка

05 Дозатор

06 Дверца

07 Основание корпуса

08 Шланг для подачи воды

09 Сливной шланг

Подготовка к работе



Подготовка к работе

ОСТОРОЖНО!

- Не мойте предметы, покрытые пеплом, песком, воском, густой смазкой или краской. Эти вещества могут повредить посудомоечную машину. Пепел не растворяется в воде и может распространиться внутри посудомоечной машины.
- Удалите с посуды остатки пищи (кости, косточки от фруктов и т. д.) и мусор (зубочистки, бумажные салфетки и т. д.). Остатки пищи и мусор могут привести к возникновению шума, повреждению посуды, а также неисправной работе и повреждению посудомоечной машины.

Предметы, не подходящие для мытья в посудомоечной машине

ПРЕДУПРЕЖДЕНИЕ

Мойте только посуду из стекла, фарфора и столовые приборы, которые рекомендованы изготовителем для мытья в посудомоечной машине. Не мойте предметы из алюминия (например, жирулавливающие фильтры). Посудомоечная машина может повредить алюминий или даже вызвать бурную химическую реакцию.

Не используйте посудомоечную машину для мытья следующих предметов:

- посуда из меди, латуни, жести, слоновой кости и алюминия, а также предметы с клейкими поверхностями;
- нетермостойкая пластмасса;
- посуда ручной работы, антиквариат, дорогие вазы и декоративные изделия из стекла;
- посуда из обычной или глазурованной керамики;
- деревянные столовые приборы и посуда или предметы с деревянными элементами;
- хрупкая стеклянная или хрустальная посуда. При частом мытье стекло может утратить прозрачность.

ПРИМЕЧАНИЕ

Серебро при контакте с остатками пищи, содержащими серу, может потускнеть. Сера содержится в таких продуктах, как яичный желток, лук, майонез, горчица, рыба, рассол и маринад.





Основные принципы использования полок

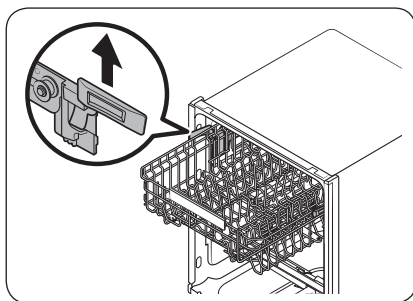
Регулировка высоты

Можно настроить высоту верхней полки, чтобы освободить больше места для загрузки больших предметов на нижнюю полку. В зависимости от высоты верхней полки можно загрузить тарелки диаметром до 30 см на нижнюю полку и тарелки диаметром до 19 см — на верхнюю.

ОСТОРОЖНО!

- Отрегулируйте высоту верхней полки перед загрузкой в нее посуды. В противном случае это может привести к повреждению посуды.
- Придерживайте обе ручки во время регулировки, иначе дверца посудомоечной машины может закрыться не до конца.

DW50R4070F* / DW50R4060F*

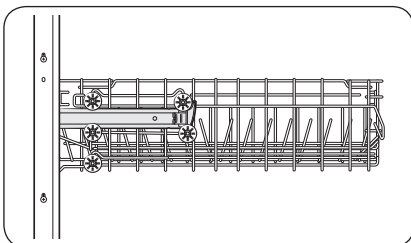
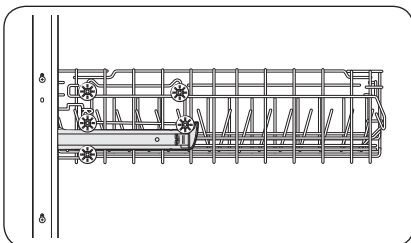


- Чтобы поднять верхнюю полку, потяните регулировочные ручки вверх. Регулировочные ручки зафиксируются, и верхняя полка поднимется.
- Чтобы опустить верхнюю полку, возьмитесь за обе регулировочные ручки, расположенные слева и справа от верхней полки, а затем аккуратно нажмите на нее.



Подготовка к работе

DW50R4050F* / DW50R4040F*



- Чтобы поднять верхнюю полку, снимите ее (как указано в разделе «Извлечение верхней полки» на странице 23), а затем установите три нижних колеса с каждой стороны полки на направляющие в свободном положении.

- Чтобы опустить верхнюю полку, снимите ее (как указано в разделе «Извлечение верхней полки» на странице 23), а затем установите четыре верхних колеса с каждой стороны полки на направляющие в фиксированном положении.



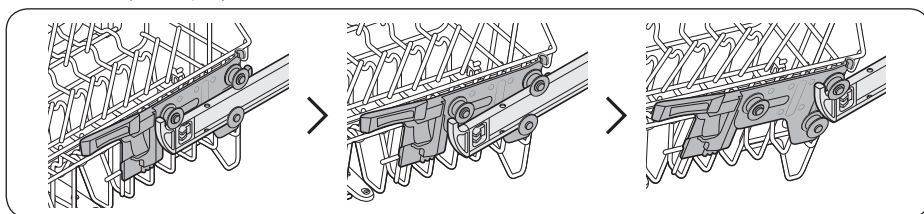
Извлечение верхней полки

ОСТОРОЖНО!

- Не используйте посудомоечную машину без верхней полки. В противном случае появится шум, и посудомоечная машина не будет работать должным образом.
- Поскольку верхняя полка является съемной, установите ее надлежащим образом для обеспечения нормальной работы посудомоечной машины.

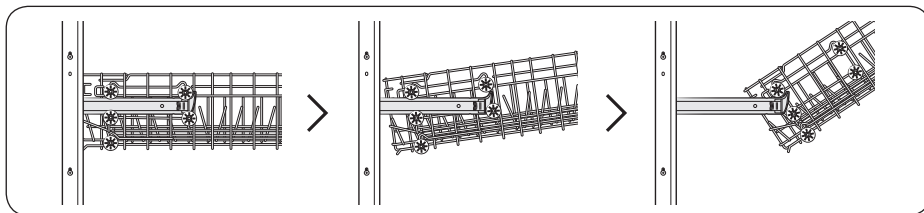
DW50R4070F* / DW50R4060F*

Потяните верхнюю полку вперед, чтобы она полностью выдвинулась, затем слегка приподнимите ее, чтобы снять. См. следующие рисунки.



DW50R4050F* / DW50R4040F*

Потяните верхнюю полку вперед, а затем снимите ее, слегка приподняв и потянув вперед. См. следующие рисунки.



Подготовка к работе

Загрузка посуды

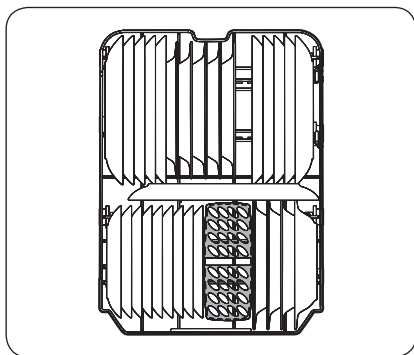
Нижняя полка

Крупные предметы, которые трудно отмываются, такие как кастрюли, сковороды, крышки, сервировочные блюда и салатницы рекомендуется размещать на нижней полке.

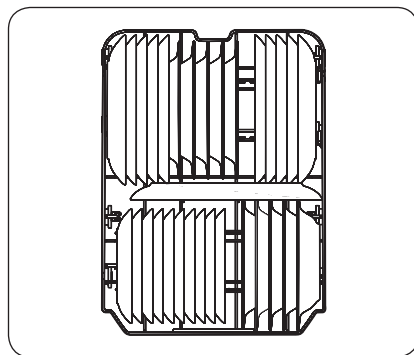
Сервировочные блюда и крышки предпочтительнее размещать по бокам полок во избежание блокировки вращения верхнего сопла. Кастрюли, салатницы и т. д. всегда необходимо укладывать вверх дном.

Глубокие кастрюли необходимо ставить под наклоном, чтобы вода вытекала из них.

Штыри на нижней полке можно сложить, чтобы легко загрузить больше кастрюль или сковород большого размера.



DW50R4060F* / DW50R4040F*



DW50R4070F* / DW50R4050F*

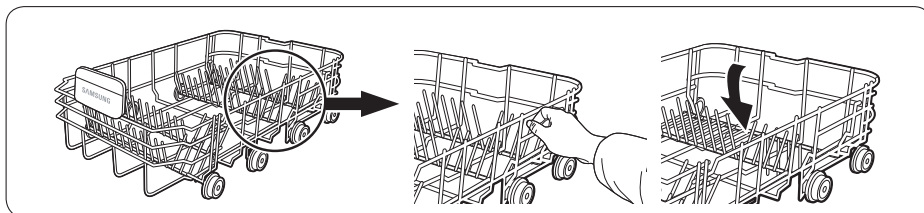
📄 ПРИМЕЧАНИЕ

Длинные предметы, столовые приборы, салатницы и большие ножи следует размещать на полке таким образом, чтобы они не препятствовали вращению сопел.



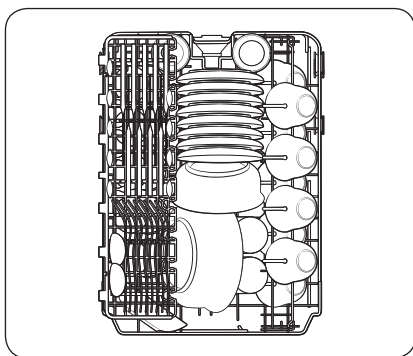
Использование складных штырей

Для удобства размещения кастрюль и сковород штыри можно сложить, как показано на рисунке.

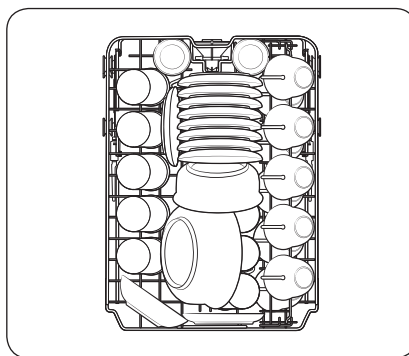


Верхняя полка

Верхняя полка предназначена для загрузки более хрупкой и легкой посуды, например стаканов, чайных и кофейных чашек и блюдец, а также тарелок, небольших салатниц и неглубоких сковород (без сильного загрязнения). Размещайте посуду и кухонные принадлежности таким образом, чтобы исключить возможность их смещения под воздействием струй воды. Всегда переворачивайте стаканы, чашки и салатницы вверх дном.



DW50R4060F* / DW50R4040F*



DW50R4070F* / DW50R4050F*

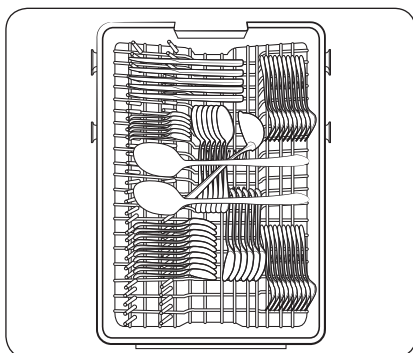
Подготовка к работе





Подготовка к работе

Полка для столовых приборов (только в моделях DW50R4070F* / DW50R4050F*)



Эта полка лучше всего подходит для загрузки столовых приборов и кухонных или сервировочных принадлежностей. Используйте полку для столовых приборов для размещения столовых приборов или принадлежностей.

ПРИМЕЧАНИЕ

Если на верхней полке требуется больше места для мытья больших предметов, полку для столовых приборов можно снять.

Отсек для моющего средства

Для всех циклов посудомоечной машины требуется наличие моющего средства в соответствующем отсеке. Для обеспечения наилучших результатов используйте моющее средство, соответствующее выбранному циклу.

ПРЕДУПРЕЖДЕНИЕ

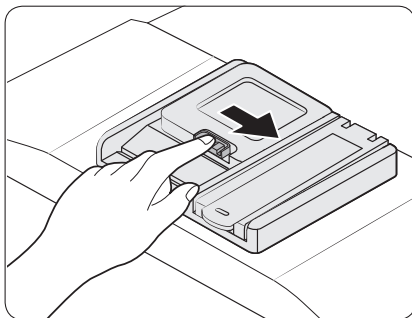
- Не глотайте моющее средство для посудомоечной машины. Не вдыхайте пары моющего средства для посудомоечной машины. Моющее средство для посудомоечной машины содержит раздражающие и едкие вещества, которые могут вызвать повреждение дыхательных путей. Если вы проглотили моющее средство или вдохнули его пары, немедленно обратитесь к врачу.
- Храните моющее средство для посудомоечной машины в недоступном для детей месте.

ОСТОРОЖНО!

Следует использовать только те моющие средства, которые предназначены для посудомоечной машины. При использовании других видов моющих средств образуется слишком большое количество пены, что может привести к снижению эффективности или нарушению работы посудомоечной машины.



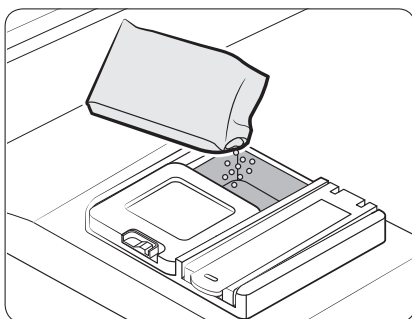
Загрузка моющего средства



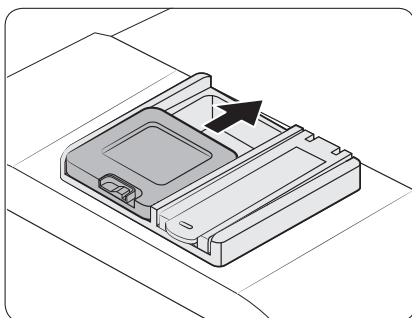
1. Откройте крышку дозатора моющего средства, сдвинув защелку дозатора вправо.

ПРИМЕЧАНИЕ

В конце цикла крышка остается открытой.

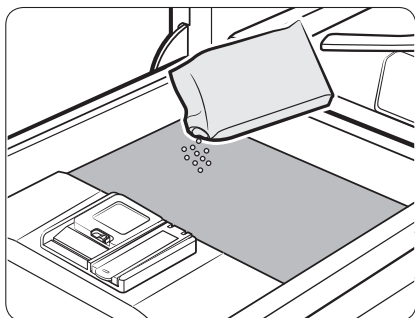


2. Добавьте рекомендуемое количество моющего средства в основной отсек для моющего средства.



3. Закройте крышку, сдвинув ее вверх.

Подготовка к работе



4. Если посуда сильно загрязнена, налейте на дверцу небольшое количество моющего средства для повышения эффективности очистки. (Информацию о количестве моющего средства см. в разделе «Рекомендуемое количество моющего средства».)

ПРИМЕЧАНИЕ

Дополнительная доза моющего средства будет использована во время предварительного мытья.

Крышка открывается автоматически для дозирования моющего средства во время стирки.

Рекомендуемое количество моющего средства

Цикл	Количество моющего средства	
	Дозатор для основного цикла мытья	На дверце для предварительного цикла мытья
АВТО, Обычное	$\frac{2}{3}$ унции (20 г)	$\frac{1}{3}$ унции (10 г)
Интенсивное, Быстрое мытье	1 унция (30 г)	$\frac{1}{2}$ унции (15 г)

ПРИМЕЧАНИЕ

Цифровые обозначения внутри дозатора указаны в граммах.



Резервуар ополаскивателя

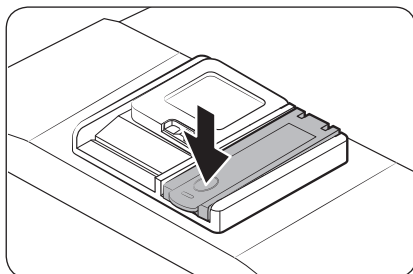
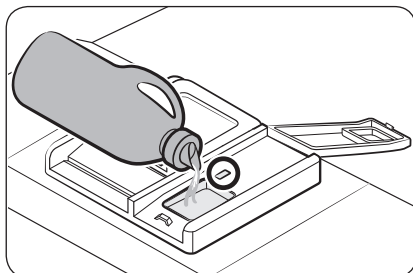
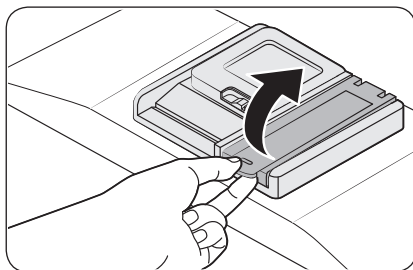
Ополаскиватель позволяет повысить эффективность сушки посуды в посудомоечной машине. При включении индикатора **Добавить ополаскиватель** на панели управления добавьте ополаскиватель. Используйте только жидкий ополаскиватель.

Использование порошкового ополаскивателя приведет к засорению отверстия резервуара и поломке машины.

ОСТОРОЖНО!

- Не добавляйте в резервуар для ополаскивателя никакие другие виды моющего средства.
- Не наполняйте резервуар выше допустимого уровня. В противном случае ополаскиватель может вылиться во время цикла.

Добавление ополаскивателя



1. Откройте крышку резервуара для ополаскивателя.

2. Наполните резервуар ополаскивателем.

ПРИМЕЧАНИЕ

При наполнении резервуара для ополаскивателя пользуйтесь смотровым отверстием.

ОСТОРОЖНО!

Не наполняйте резервуар выше указанного уровня. В противном случае ополаскиватель может вылиться во время мытья посуды.

3. Закройте крышку резервуара для ополаскивателя.



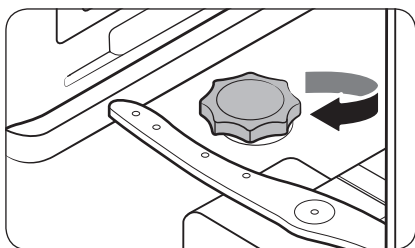
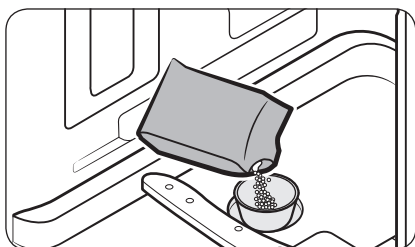
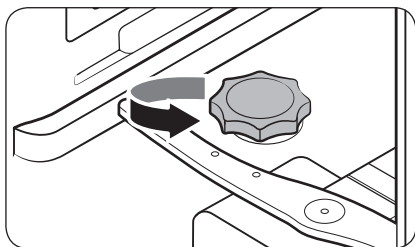
Подготовка к работе

Отсек для соли

ОСТОРОЖНО!

- Используйте только специальную соль для посудомоечной машины. Не используйте другие типы соли или растворители. Это может повредить отсек для соли и систему уменьшения жесткости воды.
- Чтобы предотвратить коррозию из-за чрезмерного количества соли или соленой воды, всегда заполняйте отсек для соли непосредственно перед запуском цикла мытья.

Наполнение отсека для соли



1. Откройте дверцу.
2. Чтобы открыть крышку, поверните ее против часовой стрелки.


3. Заполните отсек для соли водой (это требуется только при первом использовании машины).
4. Добавьте соль для посудомоечной машины.

ОСТОРОЖНО!


- Максимальная вместимость составляет приблизительно 1 кг. Не превышайте максимальную вместимость.
- Превышение максимальной вместимости может повлиять на работу посудомоечной машины.

5. Чтобы закрыть крышку, поверните ее по часовой стрелке.

ПРИМЕЧАНИЕ

- Чтобы вымыть соль или соленую воду из посудомоечной машины, запустите цикл Быстрое.
- Время до растворения соли и до выключения индикатора () зависит от размеров гранул соли.

Индикатор соли

Индикатор () включается, если имеющегося количества соли недостаточно для следующих нескольких циклов.



Режим настройки

Вы можете изменить настройки звука, функции автоматического открытия дверцы, уровня ополаскивателя и жесткости воды в соответствии со своими предпочтениями.

Переход в режим настройки

1. Включите посудомоечную машину.
2. В течение 60 секунд после включения посудомоечной машины нажмите кнопку **Цикл** и удерживайте ее 5 секунд.
 - После перехода в режим настройки, на дисплее отобразится «0:00».

Настройка звука

Звук можно включать и отключать.

1. Нажмите кнопку **Неполная загрузка**, чтобы перейти в меню звуковых сигналов.
 - На дисплее отобразится текущая настройка. (Настройка по умолчанию: «U1»)
2. Нажмите кнопку **Цикл**, чтобы изменить настройку.
 - U0: звук отключен
 - U1: звук включен
3. Подождите 5 секунд для сохранения настройки.

Настройка функции автоматического открытия дверцы (только для совместимых моделей)

Для улучшения результатов сушки можно настроить автоматическое открытие дверцы посудомоечной машины после каждого цикла сушки.

1. Нажмите кнопку **Санитарная обработка**, чтобы перейти в меню функции автоматического открытия дверцы.
 - На дисплее отобразится текущая настройка. (Настройка по умолчанию: «A1»)
2. Нажмите кнопку **Цикл**, чтобы изменить настройку.
 - A0: Функция отключена
 - A1: Функция включена
3. Подождите 5 секунд для сохранения настройки.



Подготовка к работе

Настройка уровня ополаскивателя

Вы можете изменить количество ополаскивателя, используемого во время цикла.

1. Нажмите кнопку **Дополнительное ополаскивание**, чтобы выбрать меню настройки уровня ополаскивателя.
 - На дисплее отобразится текущая настройка. (Настройка по умолчанию: «d4»)
2. Нажмите кнопку **Цикл**, чтобы изменить настройку.
 - Доступен выбор уровней от d1 до d5 (от минимального до максимального).
3. Подождите 5 секунд для сохранения настройки.

Настройка уровня жесткости воды

Вы можете изменить уровень жесткости воды в соответствии с уровнем жесткости воды в месте своего проживания. Изменение этой настройки повлияет на уровень потребления соли в отсеке для соли посудомоечной машины.

1. Нажмите кнопку **Отложенный запуск**, чтобы выбрать меню настройки уровня жесткости воды.
 - На дисплее отобразится текущая настройка. (Настройка по умолчанию: «H3»)
2. Нажмите кнопку **Цикл**, чтобы изменить настройку.
 - Доступен выбор уровней от H1 до H6 (от мягкого до жесткого).
3. Подождите 5 секунд для сохранения настройки.

ПРИМЕЧАНИЕ

- Измените настройку в соответствии с таблицей в разделе «**Регулировка потребления соли**» на стр. 37.
- Настройка по умолчанию: H4 (EN50242)
- В зависимости от настройки посудомоечная машина повторно генерирует умягчитель воды каждые 3–4 цикла. Однако после изменения настройки посудомоечная машина повторно генерирует умягчитель воды при выполнении первого цикла.

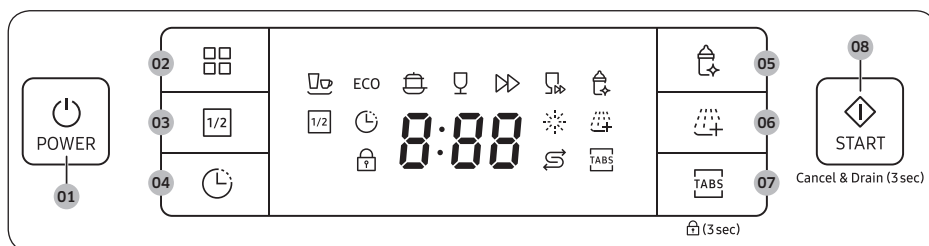
Эксплуатация

Панель управления

DW50R4070F* / DW50R4060F*



DW50R4050F* / DW50R4040F*



01 POWER (ПИТАНИЕ)	Нажмите, чтобы включить или выключить посудомоечную машину.
02 Цикл	Нажмите, чтобы выбрать требуемый цикл мытья. Более подробную информацию см. в разделе «Обзор циклов» на стр. 35.
03 Неполная загрузка	<p>DW50R4070F* / DW50R4060F*</p> <p>Нажмите, чтобы помыть небольшое количество посуды и сэкономить электроэнергию.</p> <ul style="list-style-type: none"> ☐ Только верхняя полка: нажмите, чтобы мыть посуду только на верхней полке для экономии электроэнергии. ☐ Только нижняя полка: нажмите, чтобы мыть посуду только на нижней полке для экономии электроэнергии. <p>DW50R4050F* / DW50R4040F*</p> <p>1/2 Неполная загрузка: нажмите, чтобы помыть небольшое количество посуды и сэкономить электроэнергию.</p>
04 Отложенный запуск	Время запуска цикла мытья можно отложить на срок до 24 часов. Более подробную информацию см. в разделе «Отложенный запуск» на стр. 39.

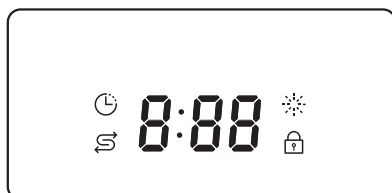
Эксплуатация

Эксплуатация

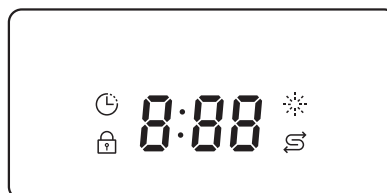
05 Санитарная обработка	Нажмите, чтобы во время окончательного ополаскивания увеличить температуру воды до 69 °С для высокотемпературной санитарной обработки. Данная функция недоступна в режимах Деликатное и Быстрое.
06 Дополнительное ополаскивание	Нажмите, чтобы выбрать функцию Дополнительное ополаскивание . Она позволяет добавить дополнительное ополаскивание в конце цикла.
07 Таблетка (Блокировка управления)	Нажмите, чтобы выбрать функцию Таблетка для использования таблетки 3 в 1, которая не требует использования соли и ополаскивателя. Данная функция недоступна в режимах Быстрое мытье и Быстрое. Блокировка управления: эта функция позволяет заблокировать все кнопки на панели управления, кроме кнопки POWER (ПИТАНИЕ) . Более подробную информацию см. в разделе « Блокировка управления » на стр. 39.
08 START (ЗАПУСК) (Cancel & Drain (Отмена и слив воды))	Нажмите START (ЗАПУСК) , чтобы начать работу. Убедитесь, что дверца закрыта. Cancel & Drain (Отмена и слив воды): чтобы отменить выполнение запущенного цикла и слить воду из посудомоечной машины, нажмите и удерживайте кнопку START (ЗАПУСК) в течение 3 секунд.

Индикаторы

DW50R4070F* / DW50R4060F*



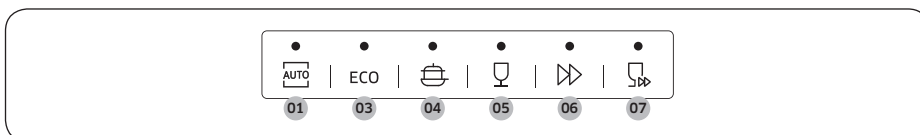
DW50R4050F* / DW50R4040F*



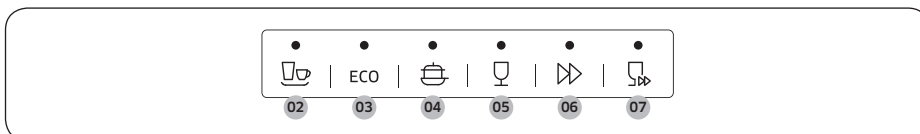
Индикатор Без соли		Включается, когда в отсеке для соли заканчивается соль.
Индикатор Добавить ополаскиватель		Включается, когда в посудомоечной машине заканчивается ополаскиватель.
Индикатор Блокировка управления		Включается, когда активирована функция Блокировка управления, и мигает при нажатии любой кнопки, за исключением кнопки POWER (ПИТАНИЕ) .
Индикатор Отложенный запуск		Включается, когда активирована функция Отложенный запуск.

Обзор циклов

DW50R4070F* / DW50R4060F*



DW50R4050F* / DW50R4040F*



01 АВТО (DW50R4070F* / DW50R4060F*)	Этот цикл определяет степень загрязнения и автоматически запускает оптимальный цикл, подходящий для посуды всех степеней загрязнения.
02 Обычное (DW50R4050F* / DW50R4040F*)	Для посуды со средней степенью загрязнения, включая кастрюли, тарелки, стаканы и слабозагрязненные сковороды. Стандартный цикл для повседневного использования.
03 ЭКО	Этот цикл позволяет сократить потребление электроэнергии и воды, что подходит для мытья посуды со средней степенью загрязнения.
04 Интенсивное	Выберите этот цикл для сильно загрязненной посуды.
05 Деликатное	Выберите этот цикл для мытья слабозагрязненной посуды, хрупких предметов, таких как стаканы. Для этого цикла недоступна функция Санитарная обработка.
06 Быстрое мытье	Посуда, используемая ежедневно, со средней степенью загрязнения, короткий цикл мойки. Для этого цикла недоступна функция Таблетка.
07 Быстрое	Выберите этот цикл для быстрого мытья слабозагрязненной посуды. Для этого цикла недоступны функции Санитарная обработка и Таблетка.

Эксплуатация

Простые действия для начала работы

1. Откройте дверцу и загрузите посудомоечную машину. Обязательно удалите с посуды остатки пищи и мусор.
2. Налейте моющее средство в дозатор моющего средства. Для достижения наилучшего результата добавьте ополаскиватель.
3. Нажмите кнопку **POWER (ПИТАНИЕ)**, после чего выберите цикл с необходимыми функциями (**Только верхняя полка**, **Только нижняя полка**, **Неполная загрузка**, **Дополнительное ополаскивание**, **Санитарная обработка**, **Таблетка** и **Отложенный запуск**). В зависимости от цикла некоторые функции могут быть недоступны.

ПРИМЕЧАНИЕ

- При выборе режима **Только верхняя полка** (DW50R4070F* / DW50R4060F*) убедитесь, что посуда находится на верхней полке.
 - При выборе режима **Только нижняя полка** (DW50R4070F* / DW50R4060F*) убедитесь, что посуда находится на нижней полке.
4. Нажмите **START (ЗАПУСК)** и закройте дверцу. Посудомоечная машина запускает цикл после слива воды в течение нескольких секунд.

ПРИМЕЧАНИЕ

- Для изменения цикла после его запуска нажмите и удерживайте кнопку **START (ЗАПУСК)** в течение 3 секунд, чтобы отменить цикл. Затем выберите другой цикл.
- По умолчанию выбирается цикл ЭКО.
- Чтобы возобновить работу после открытия дверцы и остановки посудомоечной машины, просто закройте дверцу.



Отсек для соли

Умягчитель воды предназначен для удаления из воды минералов и солей, которые могут негативно повлиять на работу устройства. Чем выше содержание солей и минералов в воде, тем она жестче. Умягчитель следует регулировать в соответствии с жесткостью воды в вашем регионе.

Сведения о жесткости воды в вашем регионе можно получить в местных органах управления водными ресурсами.

Регулировка потребления соли

Посудомоечная машина поддерживает возможность регулировки количества потребляемой соли в зависимости от жесткости используемой воды. Эта возможность позволяет настроить и оптимизировать уровень потребления соли. Для этого необходимо выполнить следующие действия.

1. Включите посудомоечную машину.
2. В течение 60 секунд после включения посудомоечной машины нажмите кнопку **Цикл** и удерживайте ее 5 секунд.
 - После перехода в режим настройки, на дисплее отобразится «0:00».
3. Нажмите кнопку **Отложенный запуск**, чтобы выбрать меню настройки уровня жесткости воды.
 - На дисплее отобразится текущая настройка. (Настройка по умолчанию: «Н3»)
4. Нажмите кнопку **Цикл**, чтобы изменить настройку.
 - Доступен выбор уровней от Н1 до Н6 (от мягкого до жесткого).
5. Подождите 5 секунд для сохранения настройки.

ПРИМЕЧАНИЕ

- Рекомендуется выполнять регулировку в соответствии со следующей таблицей (или таблицей в руководстве).
- Настройка по умолчанию: Н4 (EN50242)



Эксплуатация

Жесткость воды				Настройка жесткости воды	Потребление соли (грамм/цикл)	Автономность (циклов/1 кг)
°dH	°fH	°Кларка	ммоль/л			
0–5	0–9	0–6	0–0,94	H1	0	/
6–11	10–20	7–14	1,0–2,0	H2	20	60
12–17	21–30	15–21	2,1–3,0	H3	30	50
18–22	31–40	22–28	3,1–4,0	H4	40	40
23–34	41–60	29–42	4,1–6,0	H5	50	30
35–55	61–98	43–69	6,1–9,8	H6	60	20

ПРИМЕЧАНИЕ

- 1° dH (немецкий градус) = 0,178 ммоль/л
- 1° Кларка (английский градус) = 0,143 ммоль/л
- 1° fH (французский градус) = 0,1 ммоль/л
- Для получения сведений о жесткости водопроводной воды обратитесь в местные органы управления водными ресурсами.

УМЯГЧИТЕЛЬ ВОДЫ

В разных регионах жесткость воды различается. Если в посудомоечной машине используется жесткая вода, на посуде и кухонных принадлежностях будет образовываться налет. Устройство оснащено специальным умягчителем воды, в котором используется соль, специально предназначенная для удаления из воды извести и минералов.



Отложенный запуск

Время запуска цикла мытья можно отложить на срок до 24 часов с шагом 1 час. Чтобы увеличить время задержки, нажмите кнопку **Отложенный запуск**. Часы, отображаемые на дисплее, показывают время, в которое начнется выполнение цикла.

1. Откройте дверцу и загрузите посудомоечную машину.
2. Нажмите кнопку **Отложенный запуск**, чтобы изменить время с шагом в 1 час.
 - При нажатии и удержании кнопки время будет увеличиваться, пока вы не отпустите ее.
3. Нажмите **START (ЗАПУСК)** и закройте дверцу.

ПРИМЕЧАНИЕ

Чтобы изменить время задержки после запуска посудомоечной машины, нажмите кнопку **POWER (ПИТАНИЕ)** и перезапустите посудомоечную машину.

Блокировка управления

Чтобы дети не играли с посудомоечной машиной, функция Блокировка управления блокирует все кнопки управления, кроме кнопки **POWER (ПИТАНИЕ)**.

- Чтобы включить режим Блокировка управления, нажмите кнопку **Таблетка** и удерживайте ее в течение 3 секунд. Когда активирована функция Блокировка управления, выбор цикла, функции или запуск операции недоступны.
- Чтобы выключить режим Блокировка управления, нажмите кнопку **Таблетка** еще раз и удерживайте ее в течение 3 секунд.
- Функция Блокировка управления остается активной после перезапуска посудомоечной машины. Для отмены выбора функции Блокировка управления необходимо сначала ее отключить.

Техническое обслуживание

Очистка

Поддерживайте чистоту посудомоечной машины, чтобы улучшить ее работу, сократить необходимость излишнего ремонта и продлить срок ее службы.

Корпус

Очищайте поверхность посудомоечной машины от пятен сразу после их появления. Осторожно вытирайте пятна и пыль с панели управления мягкой влажной тканью.

ОСТОРОЖНО!

- Не используйте бензин, воск, растворитель, хлорсодержащий отбеливатель, спиртосодержащие или другие химические вещества. Эти вещества могут обесцветить поверхность посудомоечной машины и стать причиной появления пятен.
- Внутри посудомоечной машины содержатся электрические детали. Не разбрызгивайте воду непосредственно над посудомоечной машиной. Избегайте контакта электрических компонентов с водой.
- Чтобы очистить панель дверцы из нержавеющей стали, используйте чистящее средство для нержавеющей стали для бытовых приборов и мягкую чистую ткань.

Внутренняя поверхность

Регулярно очищайте внутреннюю поверхность посудомоечной машины, чтобы удалить грязь и остатки пищи. Протрите внутреннюю поверхность посудомоечной машины и внутреннюю поверхность дверцы влажной тканью для мытья посуды.

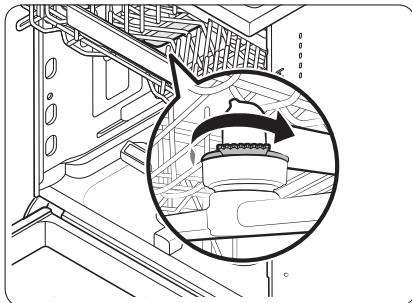
ОСТОРОЖНО!

- Не снимайте переднюю пломбу (длинное резиновое уплотнение, окружающее отверстие посудомоечной машины). Пломба поддерживает герметичность внутренней части посудомоечной машины.
- Для удаления известкового налета или отложений жира внутри посудомоечной машины используйте влажную ткань. Также можно нанести немного моющего средства и запустить цикл с самой высокой температурой ополаскивания, не загружая посуду.

Сопла

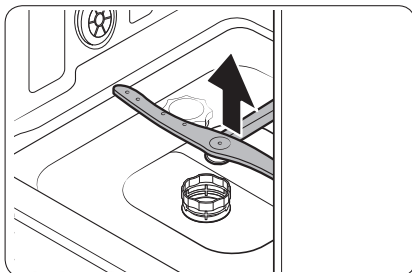
Чтобы предотвратить засорение сопел или если сопла уже засорены, снимите и очистите каждое сопло. Будьте осторожны при снятии сопел, они могут сломаться.

Верхнее сопло



1. Откройте дверцу, затем выдвиньте верхнюю полку для получения доступа к верхнему соплу.
2. Открутите и снимите гайку, затем снимите сопло.
3. Прочистите и промойте сопло.
4. Установите сопло на место и затяните гайку вручную.
5. Проверните сопло вручную, чтобы убедиться, что оно установлено правильно.

Нижнее сопло

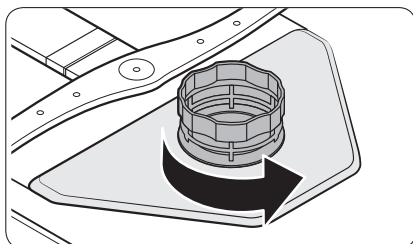


1. Откройте дверцу, затем выдвиньте нижнюю полку. Нижнее сопло располагается внизу.
2. Прочистите и промойте сопло.
3. Установите сопло на место.
4. Проверните сопло вручную, чтобы убедиться, что оно установлено правильно.

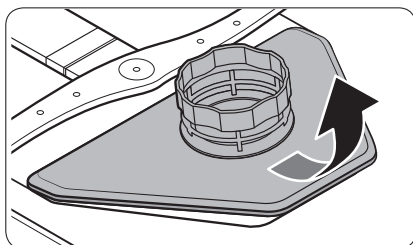
Техническое обслуживание

Фильтр

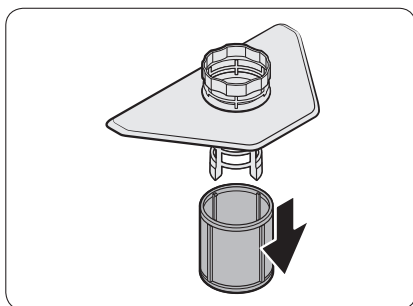
Рекомендуется выполнять чистку фильтра каждый месяц.

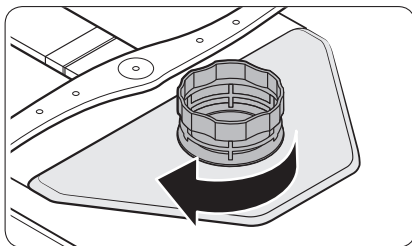
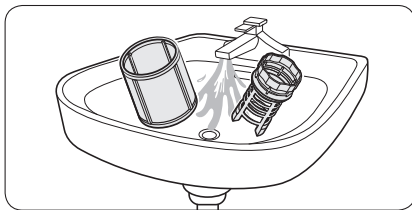


1. Откройте дверцу, затем снимите нижнюю полку.
2. Поверните ручку фильтра против часовой стрелки, чтобы разблокировать фильтр грубой очистки.



3. Снимите фильтр грубой очистки, а затем цилиндрический микрофильтр снизу.





4. Удалите загрязнения с микрофильтра и фильтра грубой очистки.
5. Промойте их проточной водой, а затем тщательно просушите.

6. Установите на место фильтр, а затем фильтр грубой очистки.
7. Поверните ручку фильтра по часовой стрелке для фиксации.

⚠ ОСТОРОЖНО!

Убедитесь, что фильтр грубой очистки плотно закрыт. Неплотно закрытая крышка может снизить эффективность фильтрации.

Меры по уходу, рассчитанные на длительное время

Если вы не собираетесь использовать посудомоечную машину в течение длительного времени, сначала полностью слейте из нее воду и отсоедините водопроводный шланг. Закройте клапан подачи воды и отключите автоматический выключатель. Вода, оставшаяся в шлангах или внутренних компонентах, может повредить посудомоечную машину.

Поиск и устранение неисправностей

Контрольные точки

Если при использовании посудомоечной машины возникла неполадка, сначала ознакомьтесь с таблицей ниже и попробуйте выполнить предложенные действия.

Симптом	Возможная причина	Действие
Посудомоечная машина не запускается.	Дверца неплотно закрыта.	<ul style="list-style-type: none">• Убедитесь, что дверца плотно закрыта на защелку.• Убедитесь, что верхняя полка должным образом соединена с соплом.• Убедитесь, что верхняя полка собрана правильно.
	Кабель питания не подключен.	<ul style="list-style-type: none">• Подключите кабель питания.
	Вода не подается.	<ul style="list-style-type: none">• Убедитесь, что клапан подачи воды открыт.
	Панель управления заблокирована.	<ul style="list-style-type: none">• Отключите функцию Блокировка управления.
Неприятный запах в посудомоечной машине.	После предыдущего цикла остается вода.	<ul style="list-style-type: none">• Добавьте моющее средство, не загружая посуду, и запустите цикл Быстрое. Этот цикл доступен только на соответствующих моделях.
После завершения цикла в посудомоечной машине остается вода.	Сливной шланг перегнулся или засорился.	<ul style="list-style-type: none">• Распрямите и прочистите шланг.



Симптом	Возможная причина	Действие
На посуде остаются частицы пищи.	Выбран неверный цикл.	<ul style="list-style-type: none"> Выберите цикл, соответствующий уровню загрязнения посуды, согласно инструкциям настоящего руководства.
	Фильтры засорены или неправильно закреплены.	<ul style="list-style-type: none"> Очистите фильтры. Убедитесь, что фильтры закреплены правильно.
	Использовалось недостаточное количество моющего средства.	<ul style="list-style-type: none"> Используйте подходящее количество моющего средства для каждой загрузки.
	Низкое давление воды.	<ul style="list-style-type: none"> Убедитесь, что давление находится в пределах 0,04–1,0.
	Сопла засорены.	<ul style="list-style-type: none"> Прочистите и промойте сопла.
	Посуда загружена неправильно, или загружено слишком много посуды.	<ul style="list-style-type: none"> Расположите посуду так, чтобы она не мешала соплам и/или дозатору моющего средства.
	Вода слишком жесткая.	<ul style="list-style-type: none"> Проверьте индикатор Добавить соль и добавьте соль для посудомоечной машины.
Тарелки высохли не полностью.	В дозаторе нет ополаскивателя, или было использовано недостаточно ополаскивателя.	<ul style="list-style-type: none"> Добавьте ополаскиватель. Проверьте настройки ополаскивателя.
	Загружено слишком много посуды.	<ul style="list-style-type: none"> Слишком большое количество посуды может снизить эффективность сушки. Загрузите посуду в соответствии с рекомендациями.
	Во время выгрузки вода из стаканов и кружек проливается на другие тарелки.	<ul style="list-style-type: none"> Сначала разгрузите нижнюю полку, а затем верхнюю. В этом случае капли воды с верхней полки не будут попадать на посуду в нижней.
	Несколько таблетированных моющих средств было использовано без выбора функции Санитарная обработка.	<ul style="list-style-type: none"> Выберите функцию Санитарная обработка или используйте ополаскиватель.



Поиск и устранение неисправностей

Симптом	Возможная причина	Действие
Громкие звуки во время работы посудомоечной машины.	Посудомоечная машина издает звуковой сигнал, если открыта крышка диспенсера и работает сливной насос.	<ul style="list-style-type: none">• Это нормально.
	Посудомоечная машина установлена неровно.	<ul style="list-style-type: none">• Выровняйте посудомоечную машину.
	Слышен стук, поскольку сопло ударяется о посуду.	<ul style="list-style-type: none">• Разместите посуду по-другому.
На посуде остается желтая или коричневая пленка.	Следы кофе и чая.	<ul style="list-style-type: none">• Используйте цикл с более высокой температурой.
Индикаторы не включаются.	Кабель питания не подключен.	<ul style="list-style-type: none">• Подключите кабель питания.
Сопла не вращаются плавно.	В сопла попали остатки пищи.	<ul style="list-style-type: none">• Очистите сопла.
На посуде остается белый налет.	Вода слишком жесткая.	<ul style="list-style-type: none">• Проверьте индикатор наполнения соли и убедитесь, что настройка умягчителя соответствует жесткости воды в месте вашего проживания.• Убедитесь, что крышка отсека для соли надежно закреплена.
Пузырьки воздуха и царапины на панели управления.	Под защитную пленку попадает воздух, в результате чего остаются следы пенополистирола.	<ul style="list-style-type: none">• Снимите защитную пленку с панели управления.

Информационные коды

Если посудомоечная машина не работает, на дисплее может отображаться информационный код. Ознакомьтесь с приведенной ниже таблицей и попробуйте выполнить предложенные действия.

Код	Действие
LC	Протечка <ul style="list-style-type: none">Закройте клапан подачи воды. Отключите автоматический выключатель посудомоечной машины в щитке вашего дома. Затем свяжитесь с мастером по установке для ремонта. Если вам не удается устранить проблему, обратитесь в местный сервисный центр Samsung.
4C	Проблема с подачей воды <ul style="list-style-type: none">Убедитесь, что клапан подачи воды не перекрыт, водоснабжение не отключено, а впускной водопроводный клапан или трубопровод не замерз и не засорен посторонними предметами. Если вам не удается устранить проблему, обратитесь в местный сервисный центр Samsung.
AC	Отсутствие связи с платой <ul style="list-style-type: none">Сбой взаимодействия между основной и вспомогательной платами.Если вам не удается устранить проблему, обратитесь в авторизованный сервисный центр Samsung.
HC	Проблема высокотемпературного нагрева <ul style="list-style-type: none">Функциональная проблема. Добавьте моющее средство, не загружая посуду, и запустите цикл. Если проблему не удается устранить, отключите автоматический выключатель посудомоечной машины в щитке вашего дома. Затем обратитесь в сервисный центр Samsung.
tC	Неполадки в работе температурного датчика <ul style="list-style-type: none">Температурный датчик неисправен (короткое замыкание или обрыв цепи). Если вам не удается устранить проблему, обратитесь в авторизованный сервисный центр Samsung.
PC	Неполадки в работе распределительного мотора <ul style="list-style-type: none">Аномальная работа механизма распределительного мотора или главной печатной платы. Если устранить проблему не удается, обратитесь в местный сервисный центр Samsung.

Если на дисплее продолжает отображаться какой-либо информационный код, обратитесь в местный сервисный центр Samsung.

Таблица циклов

DW50R4070F* / DW50R4060F*

Цикл	АВТО	ЭКО	Интенсивное
Уровень загрязнения	От слабого до сильного	Обычное	Сильное
Последовательность циклов	Предварительное мытье (45 °C) ► Основное мытье (45–55 °C) ► Ополаскивание ► Ополаскивание горячей водой (65 °C) ► Сушка ► Завершение	Основное мытье (50 °C) ► Ополаскивание ► Ополаскивание горячей водой (50 °C) ► Сушка ► Завершение	Предварительное мытье (50 °C) ► Основное мытье (60 °C) ► Ополаскивание ► Ополаскивание ► Ополаскивание горячей водой (70 °C) ► Сушка ► Завершение
Потребление воды (л)	9,5–13	9,9 (DW50R4060F*) 9,5 (DW50R4070F*)	15,5
Энергопотребление (кВт)	0,85–1,2	0,69 (DW50R4060F*) 0,74 (DW50R4070F*)	1,33
Время выполнения цикла (мин)	150	220	175

Таблица циклов

Цикл	Деликатное	Быстрое мытье	Быстрое
Уровень загрязнения	Слабое	Обычное	Слабое
Последовательность циклов	Предварительное мытье ► Основное мытье (40 °C) ► Ополаскивание ► Ополаскивание горячей водой (60 °C) ► Сушка ► Завершение	Предварительное мытье (40 °C) ► Основное мытье (45 °C) ► Ополаскивание горячей водой (60 °C) ► Сушка ► Завершение	Основное мытье (35 °C) ► Ополаскивание (35 °C)
Потребление воды (л)	12	9,1	10,5
Энергопотребление (кВт)	0,71	0,77	0,28
Время выполнения цикла (мин)	125	60	20

DW50R4050F* / DW50R4040F*

Цикл	Обычное	ЭКО	Интенсивное
Уровень загрязнения	Обычное	Обычное	Сильное
Последовательность циклов	Предварительное мытье (45 °C) ► Основное мытье (55 °C) ► Ополаскивание ► Ополаскивание горячей водой (65 °C) ► Сушка ► Завершение	Основное мытье (45 °C) ► Ополаскивание ► Ополаскивание горячей водой (60 °C) ► Сушка ► Завершение	Предварительное мытье (50 °C) ► Основное мытье (60 °C) ► Ополаскивание ► Ополаскивание ► Ополаскивание горячей водой (70 °C) ► Сушка ► Завершение
Потребление воды (л)	13,1	9,5 (DW50R4040F*) 9,9 (DW50R4050F*)	16,5
Энергопотребление (кВт)	1,1	0,77 (DW50R4040F*) 0,83 (DW50R4050F*)	1,4
Время выполнения цикла (мин)	175	220	165

Цикл	Деликатное	Быстрое мытье	Быстрое
Уровень загрязнения	Слабое	Обычное	Слабое
Последовательность циклов	Предварительное мытье ► Основное мытье (40 °C) ► Ополаскивание ► Ополаскивание горячей водой (60 °C) ► Сушка ► Завершение	Предварительное мытье (50 °C) ► Основное мытье (60 °C) ► Ополаскивание горячей водой (60 °C) ► Сушка ► Завершение	Основное мытье (35 °C) ► Ополаскивание (35 °C)
Потребление воды (л)	13,4	9,1	10,5
Энергопотребление (кВт)	0,78	0,75	0,3
Время выполнения цикла (мин)	125	60	20



ПРИМЕЧАНИЕ

- Время выполнения цикла зависит от выбранных функций, а также от давления и температуры подаваемой воды.
- Посудомоечная машина автоматически сливает оставшуюся внутри воду, если она не использовалась в течение последних 5 дней.
- Уровень потребления электроэнергии зависит от температуры воды и/или количества загруженной посуды. При израсходовании ополаскивателя в резервуаре температура воды может повышаться, а время выполнения цикла увеличиваться.
- Если ополаскиватель не используется, время выполнения цикла и температура могут немного увеличиться.

Приложение

Транспортировка/перемещение

Посудомоечная машина должна быть пуста, и в ней не должно быть незакрепленных деталей. Сначала слейте воду из посудомоечной машины следующим образом.

1. Откройте дверцу и включите посудомоечную машину.
2. Выберите и запустите цикл ЭКО.
3. Нажмите **START (ЗАПУСК)** и закройте дверцу.
4. Откройте дверцу через 5 секунд после завершения цикла.
5. Нажмите и удерживайте кнопку **START (ЗАПУСК)** в течение 3 секунд, чтобы слить воду.
6. Закройте дверцу.
7. Откройте дверцу после окончания слива.
8. Выключите посудомоечную машину и закройте водопроводный клапан.
9. Отключите водопроводный и сливной шланг.

ОСТОРОЖНО!

Не трясите и не раскачивайте посудомоечную машину во время ее перемещения. Из посудомоечной машины может политься оставшаяся вода.

Защита от замерзания

Если вы оставляете посудомоечную машину на продолжительное время в месте, где существует риск падения температуры до отрицательных значений, обязательно слейте воду из посудомоечной машины. Для получения дополнительных сведений см. раздел «Транспортировка/перемещение».

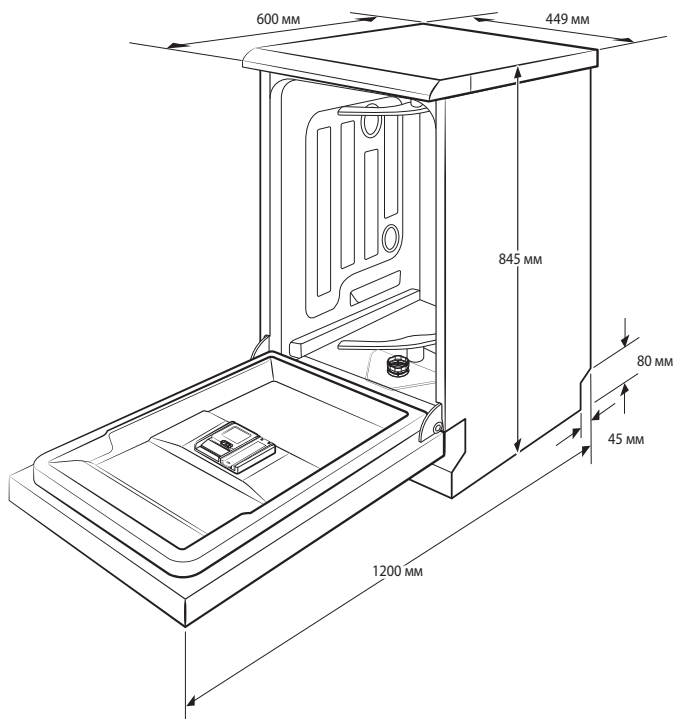
Утилизация посудомоечной машины и защита окружающей среды

Посудомоечная машина изготовлена из материалов, пригодных для вторичной переработки. При утилизации соблюдайте местные правила утилизации отходов. Отрежьте кабель питания, чтобы устройство было невозможно подключить к источнику питания.

Снимите дверцу, чтобы животные и дети не могли оказаться запертыми внутри устройства.

Технические характеристики

МОДЕЛЬ	DW50R4070F*	DW50R4060F*	DW50R4050F*	DW50R4040F*
Питание	220–240 В пер. тока, 50 Гц			
Давление воды	0,04–1,0 МПа			
Объем загрузки	10 комплектов посуды	9 комплектов посуды	10 комплектов посуды	9 комплектов посуды
Номинальная мощность	1760–2100 Вт			
Размеры (ширина x глубина x высота)	449 x 600 x 845 мм			
Вес (без упаковки)	44,5 кг	44,5 кг	44,5 кг	39 кг



Приложение

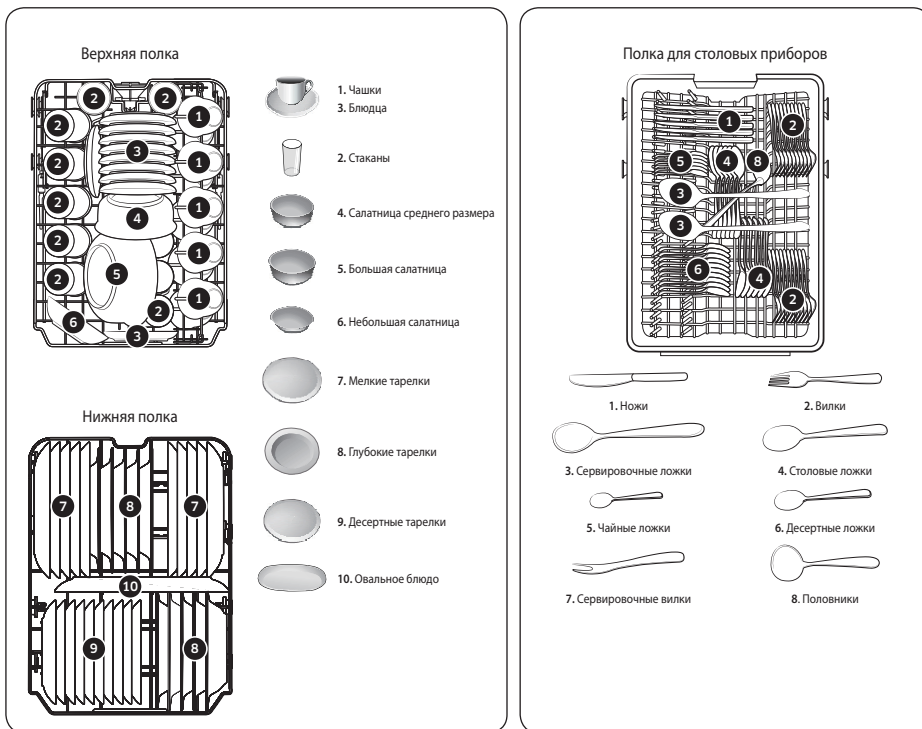
Стандартное тестирование

ПРИМЕЧАНИЕ

Ниже приведены сведения для проверки на совместимость.

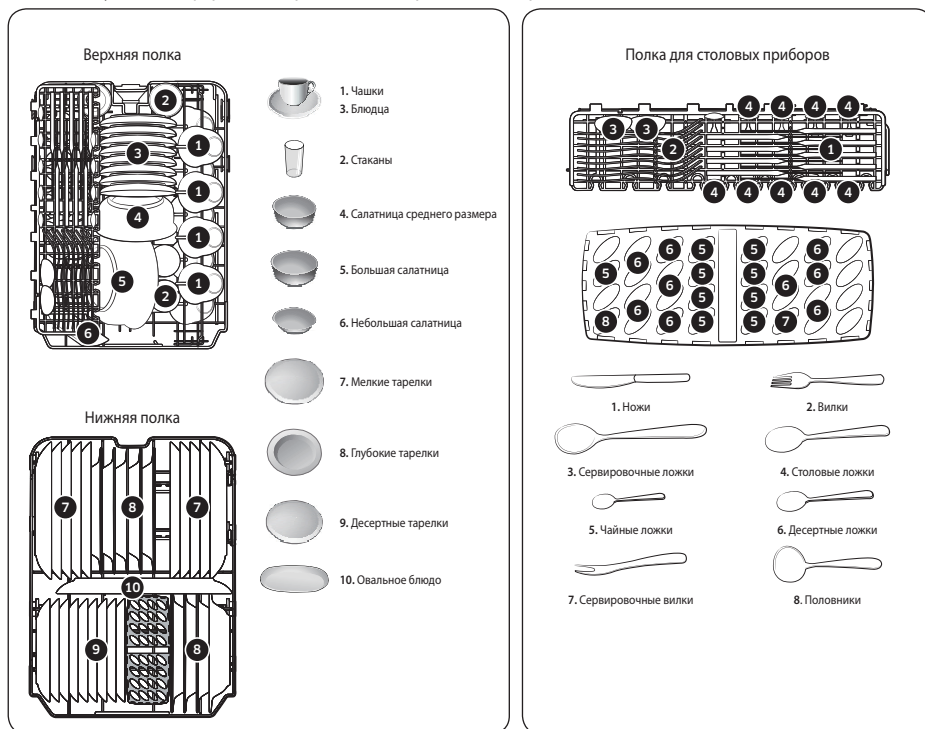
DW50R4070** / DW50R4050**

- Объем загрузки: 10 комплектов посуды
- Стандарт тестирования: EN50242 / IEC60436
- Положение верхней полки: в нижнем положении
- Цикл мытья: ЭКО
- Дополнительные параметры: нет
- Настройка уровня ополаскивателя: 3
- Настройка уровня жесткости воды: H4
- Доза стандартного моющего средства: 5 г для предварительного мытья + 25 г для основного мытья
- Для получения информации о размещении предметов см. рис. ниже



DW50R4060** / DW50R4040**

- Объем загрузки: 9 комплектов посуды
- Стандарт тестирования: EN50242 / IEC60436
- Положение верхней полки: в нижнем положении
- Цикл мытья: ЭКО
- Дополнительные параметры: нет
- Настройка уровня ополаскивателя: 3
- Настройка уровня жесткости воды: H4
- Доза стандартного моющего средства: 5 г для предварительного мытья + 22 г для основного мытья
- Для получения информации о размещении предметов см. рис. ниже.



Стандартное тестирование

Технические данные изделия

ЭНЕРГЕТИЧЕСКАЯ ЭФФЕКТИВНОСТЬ	МАШИНЫ ПОСУДОМОЕЧНОЙ			
Изготовитель	SAMSUNG			
Название модели	DW50R4070F*	DW50R4060F*	DW50R4050F*	DW50R4040F*
Класс защиты от поражения током	I			
IP-класс продукта	IPX1			
Класс энергетической эффективности	A	A	A	A
Потребление электроэнергии, кВт·ч /цикл	0,74	0,69	0,83	0,77
Класс качества мытья	A	A	A	A
Класс качества сушки	A	A	A	A
Номинальная емкость (количество столовых комплектов), шт.	10	9	10	9
Расход воды за цикл мойки, л	9,5	9,9	9,9	9,5
Корректированный уровень звуковой мощности, дБА	44	44	46	46
Адрес и наименование лаборатории	Фошань Шунде Мидеа Уошинг Апплайансиз Мэньюэфкчеринг Компани Лимитед 20, Ганцянь Роуд, Бейджао, Шунде, Гуандун, 528311, Китай			
Характеристики энергетической эффективности определены согласно Приказу Министерства промышленности и торговли РФ от 29 апреля 2010 г. № 357				
*На продукте присутствует наклейка с информацией о его энергетической эффективности.				

СТБ 2455-2016

Технический лист энергетической эффективности (только для республики Беларусь)			
Изготовитель	SAMSUNG		
Наименование модели	DW50R4040F*	DW50R4050F*	DW50R4070F*
Номинальная вместимость для стандартного цикла (количество столовых комплектов), шт.	9	10	10
Класс энергетической эффективности	A+	A+	A++
Энергопотребление кВт/год, определено для 280 стандартных рабочих циклов с использованием холодной воды при режимах с низким потреблением мощности. Фактическое энергопотребление зависит от интенсивности и режимов использования устройства	222	238	211
Энергопотребление в стандартном рабочем цикле, кВт*ч	0,77	0,83	0,74
Потребляемая мощность в режиме "Выключено", Вт	0,45	0,45	0,45
Потребляемая мощность в режиме энергосбережения, Вт	0,49	0,49	0,49
Расход воды, л/год, определен для 280 стандартных рабочих циклов. Фактический расход воды зависит от интенсивности и режимов использования устройства	2660	2772	2660
Эффективность сушки по шкале от G (наименьшая эффективность) до A (наибольшая эффективность)	A	A	A
Стандартный цикл работы	ECO	ECO	ECO
Время выполнения стандартного цикла, мин	220	220	220
Длительность режима энергосбережения, мин	30	30	30
Корректированный уровень звуковой мощности, дБА	46	46	44
Тип установки	Отдельное размещение		

«Стандартная программа» - стандартный цикл работы, к которому относится информация приведенная на этикетке и техническом листе, пригодный для удаления обычной степени загрязнения посуды при наилучшем сочетании энергопотребления и расхода воды



Страна изготовления : Произведено в Китае

Производитель :
Samsung Electronics Co, Ltd /Самсунг Электроникс Ко., Лтд

Адрес изготовителя :
Республика Корея, (Мэтан-донг) 129, Самсунг-ро,
Енгтонг-гу, г. Сувон, Кёнги-до, 443-742

Место производства :
Foshan Shunde Midea Washing Appliances Mfg.Co., Ltd
Фошань Шунде Мидеа Уошинг Апплайансиз Мэньюфэччеринг Компани Лимитед
20, Ганцзянь Роуд, Бейджао, Шунде, Гуандун, 528311, Китай

Импортер В России :
ООО « Самсунг Электроникс Рус Компани » Российская Федерация, 123242, г. Москва, Новинский бульвар, д. 31, помещение 1, 2



Символ « не для пищевой продукции » применяется в соответствии с техническим регламентом Таможенного союза « О безопасности упаковки » 005/2011 и указывает на то, что упаковка данного продукта не предназначена для повторного использования и подлежит утилизации. Упаковку данного продукта запрещается использовать для хранения пищевой продукции.



Символ « петля Мебиуса » указывает на возможность утилизации и упаковки.
Символ может быть дополнен обозначением материала упаковки в виде цифрового и/или буквенного обозначения.

ВОПРОСЫ ИЛИ КОММЕНТАРИИ?

СТРАНА	ТЕЛЕФОН	САЙТ
RUSSIA	8-800-555-55-55	www.samsung.com/ru/support
GEORGIA	0-800-555-555	www.samsung.com/support
ARMENIA	0-800-05-555	www.samsung.com/support
AZERBAIJAN	0-88-555-55-55	www.samsung.com/support
KYRGYZSTAN	00-800-500-55-500 (GSM: 9977)	www.samsung.com/support
UZBEKISTAN	00-800-500-55-500 (GSM: 7799)	www.samsung.com/uz_ru/support
KAZAKHSTAN	8-10-800-500-55-500 (GSM: 7799)	www.samsung.com/kz_ru/support
TAJIKISTAN	8-10-800-500-55-500 (GSM: 8888)	www.samsung.com/support
MONGOLIA	1800-25-55	www.samsung.com/support
BELARUS	810-800-500-55-500	www.samsung.com/support
MOLDOVA	+373-22-667-400	www.samsung.com/support
UKRAINE	0-800-502-000	www.samsung.com/ua/support



DD81-03019C-00

Посудомийна машина

Посібник користувача

DW50R4070F* / DW50R4060F* / DW50R4050F* / DW50R4040F*



SAMSUNG

Зміст

Інформація з техніки безпеки	4
Що потрібно знати про інструкції з техніки безпеки	4
Важливі символи з техніки безпеки	4
Пояснення Директиви щодо відходів електричного та електронного обладнання (WEEE)	5
Важливі застереження з техніки безпеки	6
Інструкції щодо використання посудомийної машини	8
Інструкції щодо захисту дітей	9
Інструкції щодо встановлення посудомийної машини	10
Установлення	13
Комплектація	13
Вимоги до встановлення	14
Покрокова інструкція з установлення	16
Перед запуском	18
Огляд посудомийної машини	18
Предмети, які не можна мити в посудомийній машині	20
Основні правила використання решіток	21
Відділення для м'яких засобів	26
Резервуар для ополіскувача	29
Ємність для солі	30
Режим налаштування	31
Експлуатація	33
Панель керування	33
Огляд програм	35
Прості кроки для запуску	36
Ємність для солі	37
Відкладений запуск	39
Блокування елементів керування	39

Обслуговування	40
Чищення	40
Довготривалий догляд	43
Усунення несправностей	44
Пункти перевірки	44
Інформаційні коди	47
Таблиця програм	48
Додаток	50
Транспортування/переміщення	50
Захист від замерзання	50
Утилізація посудомийної машини і захист довкілля	50
Технічні характеристики	51
Для стандартного тестування	52
Технічні дані	54



Інформація з техніки безпеки

Вітаємо вас із придбанням посудомийної машини Samsung. У цьому посібнику міститься важлива інформація щодо встановлення, використання і догляду за посудомийною машиною. Щоб уповні скористатися перевагами та функціями посудомийної машини, прочитайте цей посібник користувача.

Що потрібно знати про інструкції з техніки безпеки

Уважно прочитайте цей посібник користувача для безпечного та ефективного використання посудомийної машини і зберігайте його в надійному місці біля пристрою для майбутньої довідки. Використовуйте цей пристрій лише за призначенням, як вказано в цьому посібнику користувача.

Попередження і важливі інструкції у цьому посібнику користувача не охоплюють усі можливі умови та ситуації. Користувач повинен керуватися здоровим глуздом і бути уважним та обережним під час встановлення, догляду та експлуатації посудомийної машини.

Оскільки подані нижче інструкції з експлуатації стосуються різних моделей, характеристики вашої посудомийної машини можуть дещо відрізнятись від тих, що описані в цьому посібнику, і не всі попереджувальні позначки потрібно брати до уваги. Якщо у вас виникають запитання, зверніться до найближчого центру обслуговування або відвідайте веб-сайт www.samsung.com для отримання технічної підтримки та інформації.

Важливі символи з техніки безпеки

Символи і знаки, які використовуються в цьому посібнику користувача:

ПОПЕРЕДЖЕННЯ

Небезпечні дії, які можуть спричинити **серйозні травми, смерть користувача та/або пошкодження майна.**

УВАГА

Небезпечні дії, які можуть спричинити **травмування користувача та/або пошкодження майна.**

ПРИМІТКА

Позначає ризик травмування користувача або пошкодження майна.

Ці попереджувальні символи подано для запобігання травмуванню користувача чи інших осіб. Чітко їх дотримуйтеся.

Зберігайте ці інструкції в безпечному місці та упевніться, що нові користувачі ознайомилися з їхнім вмістом. Передайте їх будь-якому наступному власнику машини.



Пояснення Директиви щодо відходів електричного та електронного обладнання (WEEE)



Правильна утилізація виробу (Відходи електричного та електронного обладнання) (Стосується країн, в яких запроваджено системи розподіленої утилізації)

Ця позначка на виробі, аксесуарах або в документації до них вказує, що виріб, а також відповідні електронні аксесуари (наприклад, зарядний пристрій, гарнітура, USB-кабель) не можна викидати разом із побутовим сміттям після завершення терміну експлуатації. Щоб запобігти можливій шкоді довкіллю або здоров'ю людини через неконтрольовану утилізацію, утилізуйте це обладнання окремо від інших видів відходів, віддаючи його на переробку та уможливаючи таким чином повторне використання матеріальних ресурсів.

Фізичні особи можуть звернутися до продавця, у якого було придбано виріб, або до місцевого урядового закладу, щоб отримати відомості про місця та способи нешкідливої для довкілля вторинної переробки виробу.

Корпоративним користувачам слід звернутися до свого постачальника та перевірити правила й умови договору про придбання. Цей виріб потрібно утилізувати окремо від інших промислових відходів.

Інформація з техніки безпеки

Важливі застереження з техніки безпеки

Щоб зменшити ризик займання, ураження електричним струмом або травмування користувачів під час користування посудомийною машиною, дотримуйтеся основних застережень щодо техніки безпеки.

1. Цей пристрій не повинні використовувати особи (зокрема діти) з обмеженими фізичними, сенсорними чи розумовими здібностями або браком знань, якщо за ними не ведеться нагляд або їм не були надані вказівки щодо використання пристрою особою, яка відповідальна за їхню безпеку.
2. **Для використання у Європі:** цим пристроєм можуть користуватися діти віком від 8 років та особи з обмеженими фізичними, сенсорними чи розумовими здібностями або браком досвіду та знань, якщо за ними ведеться нагляд чи їм були надані вказівки щодо безпечного використання пристрою і вони розуміють пов'язану з цим небезпеку. Діти не повинні гратися пристроєм. Дітям, якщо за ними не ведеться нагляд, заборонено чистити та обслуговувати пристрій.
3. Наглядайте за малими дітьми і не дозволяйте їм гратися пристроєм.
4. Якщо кабель живлення пошкоджено, задля уникнення небезпеки його має замінити виробник, працівник служби обслуговування чи кваліфікований спеціаліст.
5. Необхідно використовувати нові комплекти шлангів, які постачаються з машиною; використання старих комплектів шлангів не допускається.

6. Якщо ваша модель машини має вентиляційні отвори в основі, слідкуйте, щоб вони не затулялися килимком.
7. **Для використання у Європі:** не підпускайте дітей, молодших 3 років, до пристрою, якщо не наглядаєте за ними.
8. **УВАГА:** для уникнення небезпеки, яка може виникнути через ненавмисне вимкнення термовимикача, цей пристрій не слід підключати до живлення через зовнішній вимикач, як-от таймер, або до схеми живлення, яка регулярно вмикається і вимикається за допомогою допоміжних засобів.
9. **ПОПЕРЕДЖЕННЯ.** Ножі та інший посуд із гострими краями слід завантажувати в кошик гострими краями вниз або класти горизонтально.

Цей пристрій призначений для використання в домашньому господарстві та в аналогічних умовах, як-от:

- персоналом на кухнях магазинів, офісів та інших робочих середовищ;
- у будинках фермерських господарств;
- клієнтами готелів, мотелів та інших місць проживання;
- у місцях, які надають місце для ночівлі та сніданок.



Інформація з техніки безпеки

Інструкції щодо використання посудомийної машини

Ця посудомийна машина не призначена для комерційного використання. Вона призначена для встановлення в домашніх господарствах та подібних робочих і житлових середовищах, як-от:

- магазини;
- офіси і салони;

та резидентами в таких установах:

- хостели та гостьові будинки.

Посудомийну машину можна використовувати лише як побутовий пристрій відповідно до визначеного у цьому посібнику користувача для миття домашнього посуду та столового приладдя. Будь-яке інше використання не схвалюється виробником та може бути небезпечним.

Виробник не несе відповідальності за пошкодження, які виникли внаслідок неправильного або неналежного використання чи експлуатації.

Не використовуйте в посудомийній машині розчинники. Існує небезпека вибуху.

Не вдихайте та не ковтайте миючий засіб для посудомийної машини. Миючі засоби для посудомийної машини містять подразнювальні або агресивні інгредієнти, які можуть викликати печіння в носі, роті та горлі, якщо їх проковтнути, або можуть пригнічувати дихання. У разі ковтання чи вдихання миючого засобу негайно зверніться до лікаря.

Не залишайте дверцята відкритими без необхідності, ви можете перечепитися через них.

Не сідайте і не спирайтеся на відкриті дверцята. Посудомийна машина може перевернутись та зазнати пошкоджень, а ви можете травмуватися.

Використовуйте лише миючі засоби та ополіскувачі, призначені для побутових посудомийних машин. Не використовуйте рідину для прання.

Не використовуйте сильні діючі миючі засоби на основі кислоти.

Не заповнюйте резервуар для ополіскувача порошком чи рідким засобом для посудомийної машини. Це може серйозно пошкодити резервуар.

Випадкове заповнення соляного резервуара порошком чи рідким засобом для посудомийної машини може призвести до пошкодження пом'якшувача води. Перед заповненням резервуара для солі переконайтеся, що ви підібрали правильний пакет для посудомийної машини.

Використовуйте лише спеціальну грубозернисту сіль для посудомийної машини, оскільки інші солі можуть містити нерозчинні добавки, які можуть погіршити характеристики пом'якшувача.

У машину із кошиком для столового приладдя (залежно від моделі) столове приладдя очищається і сушиться більш ефективно, якщо його класти в кошик ручками вниз. Однак щоб не травмуватися, кладіть ножі, виделки тощо ручками вгору.

Не слід мити в посудомийній машині пластмасовий посуд, який не витримує миття гарячою водою, наприклад, одноразові пластикові контейнери, пластикові прибори та посуд. Високі температури в посудомийній машині можуть призвести до плавлення посуду або втрати ним форми.

Перш ніж додавати миючий засіб у моделі з функцією **Відкладений запуск** переконайтеся, що дозатор сухий. Протріть його, якщо потрібно. Миючий засіб буде забивати прохід і повністю не розсіюватиметься, якщо його налити у вологий дозатор.





Ножі та інший посуд із гострими краями слід завантажувати в кошик гострими краями вниз або класти горизонтально.

Інструкції щодо захисту дітей

Ця машина – не іграшка! Щоб діти не травмувались, не підпускайте їх до машини і не дозволяйте їм гратися у чи поруч із машиною, або використовувати елементи керування. Діти не розуміють потенційної небезпеки, яку вона становить. Наглядайте за дітьми, коли працює в кухні. Також існує небезпека, що діти, які граються, можуть закритися в посудомийній машині.

Цим пристроєм можуть користуватися діти віком від 8 років та особи з обмеженими фізичними, сенсорними чи розумовими здібностями або браком досвіду та знань, якщо за ними ведеться нагляд чи їм були надані вказівки щодо безпечного використання пристрою і вони розуміють пов'язану з цим небезпеку. Діти не повинні гратися пристроєм. Дітям, якщо за ними не ведеться нагляд, заборонено чистити та обслуговувати пристрій.

Діти старшого віку можуть користуватися посудомийною машиною лише в тому разі, якщо їм чітко пояснили принципи її роботи, і вони можуть безпечно використовувати машину, усвідомлюючи небезпеку від неправильного використання.

НЕ ПІДПУСКАЙТЕ ДІТЕЙ ДО МІЮЧИХ ЗАСОБІВ!

Міючі засоби для посудомийної машини містять подразнювальні та агресивні інгредієнти, які можуть викликати печіння в носі, роті та горлі, якщо їх проковтнути, або можуть пригнічувати дихання.

Не підпускайте дітей до посудомийної машини, коли дверцята машини відчинені. Усередині машини все ще можуть бути залишки миючих засобів.

Якщо дитина проковтнула чи вдихнула миючий засіб, негайно зверніться до лікаря.





Інформація з техніки безпеки

Інструкції щодо встановлення посудомийної машини

Перш ніж налаштувати машину, перевірте, чи вона не має видимих зовнішніх пошкоджень. За жодних обставин не використовуйте пошкоджені пристрій. Пошкоджені пристрій може бути небезпечним.

Посудомийну машину слід підключати до електромережі лише через належну розетку. Після встановлення посудомийної машини до розетки має залишатися вільний доступ, щоб машину можна було від'єднати від мережі живлення в будь-який момент. (Див. розділ «Огляд посудомийної машини» на стор. 18.)

За посудомийною машиною не має бути розеток. Якщо посудомийну машину притиснуто до вилки, існує небезпека перегрівання та займання.

Цю посудомийну машину не можна встановлювати під плитою. Високі температури, які іноді генерує плита, можуть пошкодити посудомийну машину. З тієї ж причини машину не можна встановлювати поруч із відкритим вогнем або іншими приладами, які виділяють тепло, наприклад поруч з обігрівачами тощо.

Не підключайте посудомийну машину до електромережі, доки не встановите її повністю і не відрегулюєте дверні пружини.

Перш ніж підключати машину, переконайтеся, що дані про підключення на табличці (напряга та підключене навантаження) відповідають характеристикам електромережі. Якщо матимете сумніви, зверніться до кваліфікованого електрика.

Електрична безпека цієї машини гарантована лише тоді, коли між нею та ефективною системою заземлення існує безперервне з'єднання. Важливо дотримуватись та регулярно перевіряти дотримання цієї вимоги безпеки, а якщо матимете сумніви, зверніться до кваліфікованого електрика, щоб перевірити електричну систему в будинку.

Виробник не нестиме відповідальність за наслідки від неналежного заземлення (наприклад, ураження електричним струмом).

Не підключайте пристрій до електромережі за допомогою розгалужувача чи подовжувача. Вони не забезпечують належну безпеку пристрою (наприклад, існує небезпека перегрівання).

Цей пристрій можна встановлювати в мобільних середовищах, як-от кораблі, лише якщо оцінку ризику встановлення виконав інженер, який має відповідну кваліфікацію.



Пластмасовий корпус елемента підведення води містить електричний компонент. Цей корпус не можна занурювати у воду.

У шлангу насадки Aqua-Stop є електричні дроти. Ніколи не обрізайте шланг подачі води, навіть якщо він занадто довгий.

Монтаж, технічне обслуговування та ремонт машини можуть виконувати лише кваліфіковані та компетентні особи, строго дотримуючись чинних національних та місцевих правил безпеки. Виконання ремонту чи інших робіт некваліфікованими особами може бути небезпечним. Виробник не несе відповідальності за несанкціоновані роботи.

Вбудована водонепроникна система забезпечує захист від витoku води за умови дотримання вказаних нижче умов:

- Посудомийна машина правильно встановлена і вмонтована.
- Посудомийна машина належним чином обслуговується і деталі замінюються там, де це необхідно.
- Запірний кран закритий, якщо машина не використовується протягом тривалого періоду часу (наприклад, під час відпусток).
- Водонепроникна система забезпечує захист навіть тоді, коли машина вимкнена. Однак пристрій має залишатися підключеним до електромережі.

Пошкоджений пристрій може бути небезпечним. У разі пошкодження посудомийної машини від'єднайте її від електромережі та зверніться до дилера або в центр обслуговування.

Несанкціонований ремонт може призвести до непередбачуваних небезпек для користувача, за які виробник не несе відповідальності. Ремонтні роботи мають виконувати лише схвалені спеціалісти з технічного обслуговування.

Несправні компоненти слід замінити лише на оригінальні запасні частини. Тільки тоді, коли встановлені ці частини, може бути гарантовано безпеку пристрою.

Завжди від'єднайте посудомийну машину від електромережі, коли проводите технічні роботи (вимкніть настінну розетку та витягніть вилку).

Якщо з'єднувальний кабель пошкоджений, його слід замінити спеціальним кабелем, який можна придбати у виробника. З міркувань безпеки його може встановлювати лише спеціаліст центру обслуговування або уповноважений спеціаліст.

У регіонах, де є ділянки, які можуть піддаватися зараженню тарганів або інших шкідників, зверніть особливу увагу на те, щоб пристрій та місце навколо нього завжди залишалися чистими. На будь-які пошкодження, які можуть бути спричинені тарганами або іншими шкідниками, не поширюється гарантія.



Інформація з техніки безпеки

У разі несправності або під час чищення пристрій повністю ізольований від електроживлення лише коли:

- вимкнено розетку і вийнято вилку, або
- вимкнено електромережу, або
- вимкнено автоматичний вимикач мережі, або
- знято запобіжник мережі (у регіонах, де застосовуються запобіжники).

Жодним чином не змінюйте пристрій, якщо це не дозволено виробником.

Ніколи не знімайте панелі/не розбирайте корпус пристрою. Втручання в електричні з'єднання або компоненти і механічні частини є дуже небезпечним і може призвести до несправностей у роботі пристрою або ураження електричним струмом.

Під час гарантійного періоду ремонт пристрою повинен виконувати лише спеціаліст уповноваженого виробником центру обслуговування. В іншому випадку право на гарантійне обслуговування буде втрачено.

Під час встановлення пристрою забезпечте достатньо місця зверху, зліва, справа та позаду для його належної вентиляції. Якщо між машиною і раковиною недостатньо місця, це може призвести до пошкодження раковини чи утворення цвілі.

Переконайтеся, що налаштування рівня жорсткості води в посудомийній машині є правильним для вашої місцевості. (Див. розділ «Ємність для солі» на стор. 30.)



Установлення

Комплектація

Переконайтесь, що в упаковці виробу є всі необхідні деталі. Якщо у вас виникли питання щодо посудомийної машини або її деталей, зверніться до місцевого центру підтримки клієнтів Samsung або до продавця. Фактичний вигляд посудомийної машини може відрізнятися залежно від моделі та країни.

⚠ УВАГА

Розпакувавши посудомийну машину, в цілях безпеки тримайте пакувальні матеріали в недоступних для дітей місцях.

Комплект для встановлення (не йде в комплекті)



Фіксатор для шланга

Необхідні інструменти (не йдуть в комплекті)



Захисні окуляри



Рукавиці



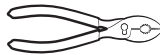
Ліхтарик



Гайковий ключ (22 мм)
для передньої ніжки



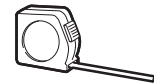
Викрутка для
зіркоподібних шліців T15



Плоскогубці



Кліщі



Рулетка



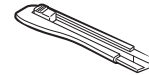
Олівець



Викрутка для
хрестоподібних шліців



Викрутка для прямих
шліців



Ніж



Рівень



Кільцева пилка
(80–100 мм)



Установлення

Вимоги до встановлення

Щоб запобігти виникненню пожежі, ураженню електричним струмом або травмуванню, усі роботи з електропроводкою та заземленням повинні виконуватися кваліфікованим фахівцем.

Живлення

- Окремий ланцюг електроживлення для посудомийної машини з напругою 220–240 В, 50 Гц.
- Розетка з максимальною допустимою силою струму 16 А (максимум 11 А для посудомийної машини)

⚠ ПОПЕРЕДЖЕННЯ

- Не використовуйте подовжувачі.
- Використовуйте тільки штепсельну вилку, що постачається разом із посудомийною машиною.
- Після завершення встановлення переконайтесь, що штепсельна вилка не зігнута та не пошкоджена.

Заземлення

Щоб забезпечити постійне заземлення, посудомийна машина повинна бути належним чином під'єднана до заземленої металічної поверхні або постійної системи електропроводки. Провідник заземлення має бути прокладений разом із провідниками ланцюга і підключений до клеми заземлення або проводу на посудомийній машині.

⚠ ПОПЕРЕДЖЕННЯ

- Не підключайте провід заземлення до пластикових водопровідних труб, газових труб або труб гарячої води. Неправильно підключені провідники заземлення можуть спричинити ураження електричним струмом.
- Забороняється вносити зміни в штепсельну вилку посудомийної машини. Якщо штепсельна вилка не підходить до розетки, запросіть кваліфікованого електрика для встановлення потрібної розетки.

Подача води

- Водопровід повинен підтримувати тиск води від 0,04 до 1 МПа.
- Температура води повинна бути не вище 60 °С.
- На крані подачі води необхідно встановити запірний клапан із зовнішнім різьбленням діаметром 3/4 дюйми.

Як знизити ризик протікання

- Переконайтесь, що водопровідні крани легко доступні.
- Вимикайте водопровідний кран, коли посудомийна машина не використовується.
- Регулярно перевіряйте, чи не протікають прокладки.
- Щоб зупинити протікання, герметизуйте з'єднання та стики шланга подачі води за допомогою тefлонової стрічки або герметика.

Aqua Stop

Aqua Stop — це електричний компонент, призначений для запобігання протіканням води. Aqua Stop кріпиться до шланга подачі води й автоматично відключає воду в разі пошкодження шланга.

⚠ УВАГА

- Поводьтесь з Aqua Stop обережно.
- Не згинайте та не закручуйте шланг подачі води, до якого підключений компонент Aqua Stop. Якщо компонент Aqua Stop пошкоджений, вимкніть крани подачі води та негайно від'єднайте шнур живлення. Після цього зверніться до місцевого центру підтримки клієнтів Samsung або кваліфікованого фахівця.





Зливання води

Якщо ви використовуєте систему зливу, призначену спеціально для посудомийної машини, підключіть до неї зливний шланг на висоті 30–70 см від підлоги. Підключення зливного шланга до системи зливу на висоті більше 80 см від підлоги може призвести до того, що злита вода буде текти назад.

Підлога

Задля безпеки посудомийну машину необхідно встановлювати на тверду поверхню. Дерев'яна підлога може потребувати посилення, щоб зменшити можливі вібрації. Не встановлюйте машину на килими або м'яку плитку. Килимове покриття та м'яка плитка можуть спричинити вібрації та змусити посудомийну машину рухатися під час роботи.

ПОПЕРЕДЖЕННЯ

Не встановлюйте посудомийну машину на нестійкі конструкції.

Температура навколишнього середовища

Не встановлюйте посудомийну машину в зонах із занадто низькою температурою. У водному клапані, насосі та шлангу посудомийної машини завжди залишається трохи води. Якщо ця вода замерзне, це може пошкодити посудомийну машину та її компоненти.

Пробний запуск

Після встановлення посудомийної машини запустіть програму Швидке миття, щоб переконатися, що вона встановлена правильно.

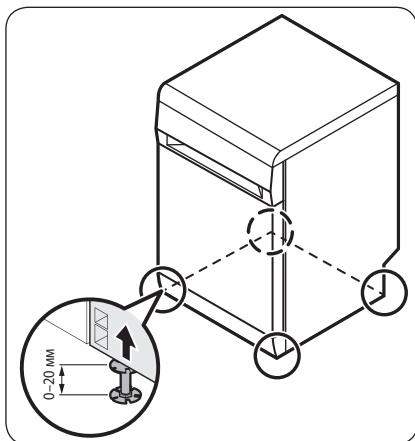


Установлення

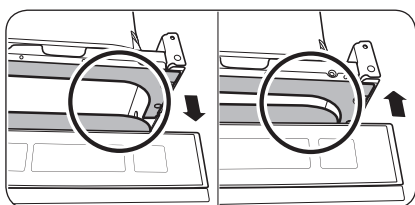
Покрокова інструкція з установлення

КРОК 1 Вирівняйте посудомийну машину

Установлення



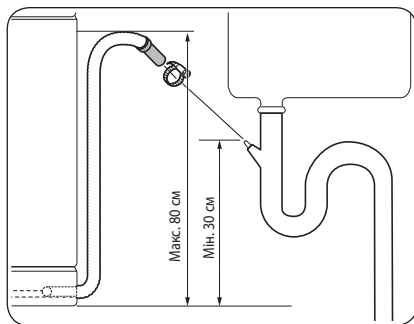
1. Для перевірки використовуйте рівень.
2. Поверніть регульовальні ніжки під чотирма нижніми кутами, щоб відрегулювати висоту машини.
 - Межа регулювання висоти: 20 мм.



3. Коли вирівнювання буде завершено, перевірте правильність відкриття й закриття дверця.



КРОК 2 Під'єднання шланга зливу води



1. Під'єднайте шланг зливу води до зливного отвору.

УВАГА

- Установлюйте систему зливу належним чином, щоб у процесі зливу зливний шланг не від'єднався від зливного отвору.
- Переконайтесь, що зливний шланг, шланг подачі води та шнур живлення не перекручені й не зігнуті.

КРОК 3 Заключна перевірка

1. Приберіть весь пінопласт, паперове пакування та непотрібні деталі зсередини посудомийної машини.
2. Увімкніть автоматичний вимикач.
3. Відкрийте клапан подачі води для подачі води в посудомийну машину.
4. Підключіть до електромережі й увімкніть посудомийну машину. Після цього оберіть і запустіть цикл Швидке миття.
5. Перевірте, чи нормально вмикається посудомийна машина й чи немає під час її роботи протікань. Обов'язково перевірте, чи не протікає вода на обох кінцях шланга подачі води та біля з'єднання зливного шланга.



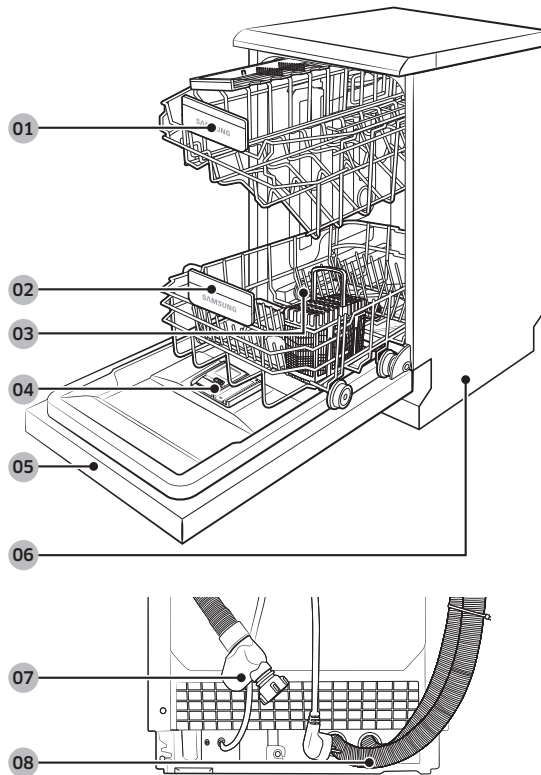
Перед запуском

Уважно дотримуйтеся цих вказівок для правильного встановлення посудомийної машини й уникнення нещасних випадків під час миття посуду.

Огляд посудомийної машини

DW50R4060F* / DW50R4040F*

Перед запуском



01 Верхня решітка

02 Нижня решітка

03 Ємність для солі

04 Дозатор

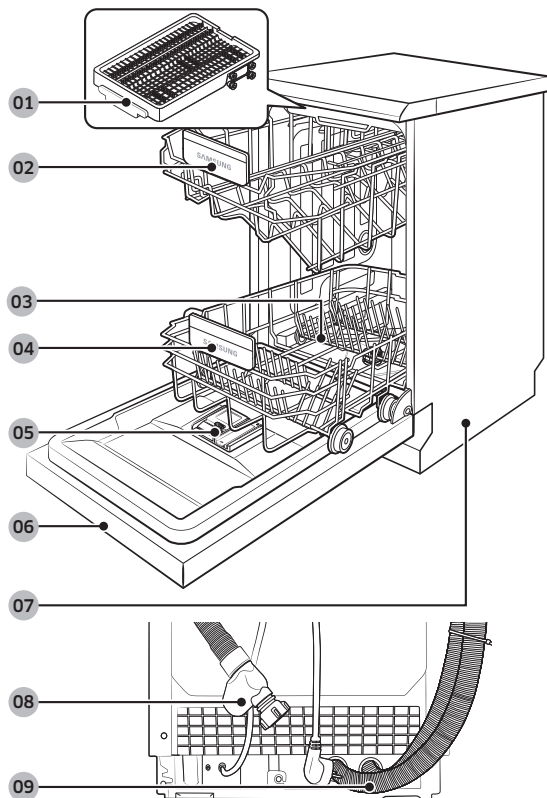
05 Дверцята

06 Основа

07 Шланг подачі води

08 Зливний шланг

DW50R4070F* / DW50R4050F*



Перед запуском

01 Решітка для столових приборів

02 Верхня решітка

03 Ємність для солі

04 Нижня решітка

05 Дозатор

06 Дверцята

07 Основа

08 Шланг подачі води

09 Зливний шланг



Перед запуском

УВАГА

- Не мийте предмети, покриті золою, піском, воском, мастилом або фарбою. Ці матеріали можуть пошкодити посудомийну машину. Зола не розчиняється і поширюється всередині посудомийної машини.
- Усуньте з посуду залишки їжі, як-от кістки, насіння фруктів тощо, а також відходи, як-от зубочистки, паперові серветки тощо. Залишки їжі та відходи можуть спричинити шум, несправність посудомийної машини та пошкодити посуд і машину.

Предмети, які не можна мити в посудомийній машині

ПОПЕРЕДЖЕННЯ

Мийте тільки такі скляні, порцелянові вироби та столове приладдя, щодо яких виробник заявляє про їх безпечність для посудомийної машини. Не мийте алюмінієві предмети (наприклад, забруднені фільтри). Посудомийна машина може пошкодити алюміній, або в крайніх випадках може виникнути сильна хімічна реакція.

Не мийте в посудомийній машині вказані нижче вироби.

- Вироби з міді, латуні, олова, слонової кістки та алюмінію або вироби з клеєм
- Не термостійкий пластик
- Предмети ремесла, антикваріат, цінні вази, декоративний скляний посуд
- Керамічні вироби або глазуровані керамічні вироби
- Дерев'яне столове приладдя і посуд або предмети з дерев'яними деталями
- Делікатні скляні вироби або посуд зі свинцевим кришталем. Скляний посуд може помутніти після частого миття.

ПРИМІТКА

Срібні вироби, які контактували з продуктами, які містять сірку, може знебарвитися. Їжа із вмістом сірки: яєчні жовтки, цибуля, майонез, гірчиця, риба, рибний розсіл і маринади.



Основні правила використання решіток

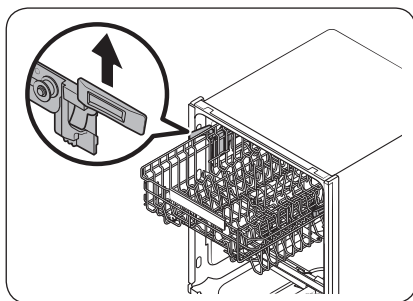
Регулювання висоти

Висоту розташування верхньої решітки можна налаштувати таким чином, щоб на нижню решітку можна було поставити більший посуд. Залежно від висоти розміщення верхньої решітки, на нижній решітці можна розмістити тарілки діаметром до 30 см; на верхній решітці можна розмістити тарілки діаметром до 19 см.

УВАГА

- Регулюйте висоту верхньої решітки перед тим, як завантажувати на неї посуд. Якщо регулювати висоту після завантаження посуду, його можна пошкодити.
- Тримайте решітку за обидві ручки під час налаштування висоти, в іншому разі дверцята посудомийної машини можуть не закриватись належним чином.

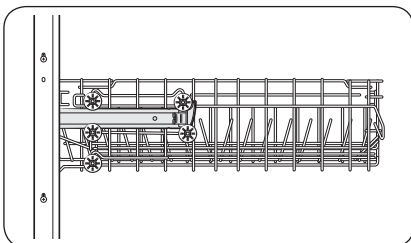
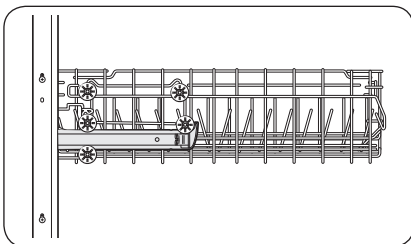
DW50R4070F* / DW50R4060F*



- Щоб підняти верхню решітку, потягніть її вгору. Регульована ручка зафіксується, а верхня решітка підніметься.
- Щоб опустити верхню решітку, візьміться за обидві регульовані ручки зліва і справа верхньої решітки, тоді рівномірно потисніть решітку донизу.

Перед запуском

DW50R4050F* / DW50R4040F*



- Щоб підняти верхню решітку, зніміть її (згідно з інструкціями в розділі «Знімання верхньої решітки» на стор. 23), після чого встановіть три нижні колеса з кожної сторони решітки так, щоб вони рухалися по напрямній рейці.
- Щоб опустити верхню решітку, зніміть її (згідно з інструкціями в розділі «Знімання верхньої решітки» на стор. 23), після чого встановіть чотири верхні колеса з кожної сторони решітки так, щоб вони були зафіксовані на напрямній рейці.

Перед запуском



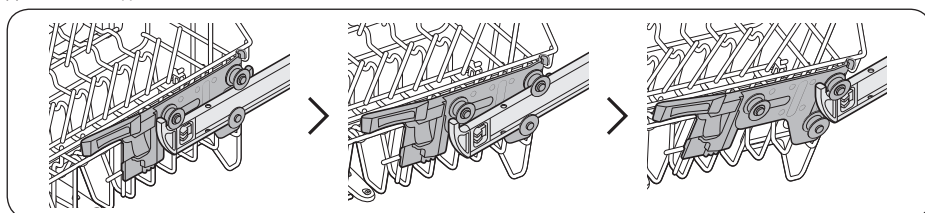
Знімання верхньої решітки

УВАГА

- Не вмикайте посудомийну машину без верхньої решітки. Інакше буде чути шум, і посудомийна машина не працюватиме належним чином.
- Оскільки верхня решітка знімається, вставляйте її належним чином, щоб машина працювала нормально.

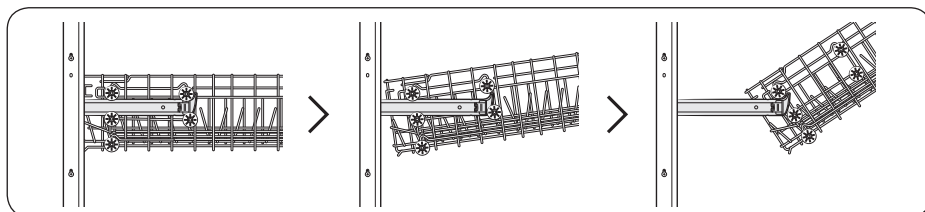
DW50R4070F* / DW50R4060F*

Потягніть верхню решітку вперед, доки вона повністю не висунеться, тоді злегка підніміть її, щоб зняти. Дивіться наведений нижче малюнок.



DW50R4050F* / DW50R4040F*

Потягніть верхню решітку вперед, тоді зніміть її, злегка піднявши і потягнувши вперед. Дивіться наведений нижче малюнок.



Перед запуском

Завантаження посуду

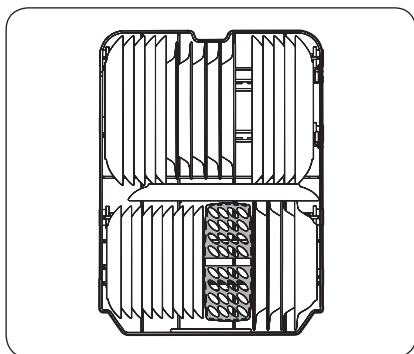
Нижня решітка

Рекомендовано ставити на нижню решітку великий посуд, який важко вимити (як-от каструлі, сковорідки, кришки, підноси та миски).

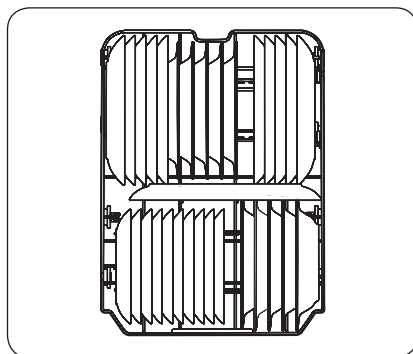
Варто за можливості розташовувати підноси та кришки збоку решіток, щоб не перешкоджати обертанню верхнього сопла. Каструлі, тарілки тощо слід завжди ставити догори дном.

Глибокі каструлі слід ставити під нахилом, щоб із них вільно стікала вода.

Нижня решітка має виступи, які складаються, для легкого завантаження більших каструль і сковорідок.



DW50R4060F* / DW50R4040F*



DW50R4070F* / DW50R4050F*

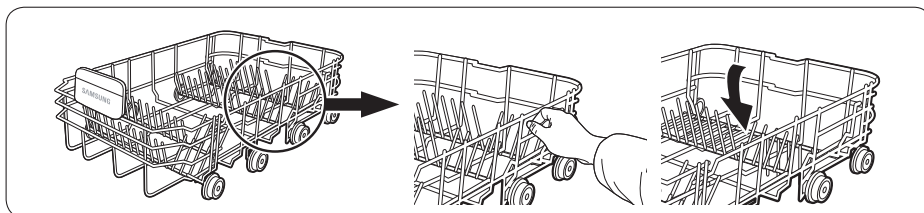
ПРИМІТКА

Довгі предмети, столове приладдя, виделки і ложки для салату або великі ножі слід класти на решітку таким чином, щоб вони не перешкождали обертанню сопел.



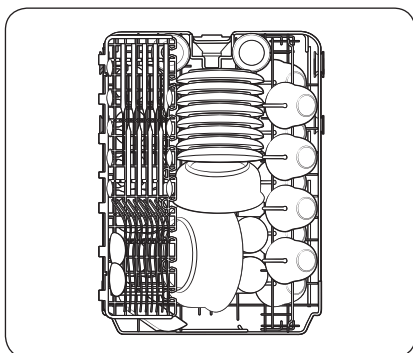
Використання виступів, які складаються

Для зручності розміщення каструль та сковорідок виступи решітки можна скласти, як показано на малюнку нижче.

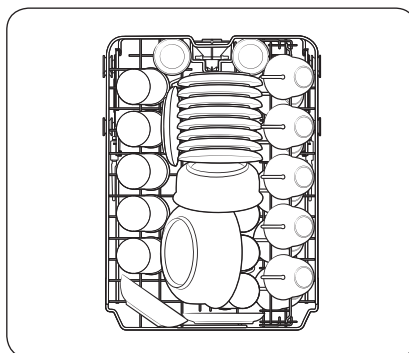


Верхня решітка

Верхня решітка призначена для делікатного та легкого посуду, наприклад склянок, горняток і чайних блюдечок, а також тарілок, невеликих мисок і плоских пательнь (якщо вони не надто брудні). Ставте посуд таким чином, щоб він не рухався під дією струменя води. Склянки, горнята і миски слід завжди ставити дном догори.



DW50R4060F* / DW50R4040F*



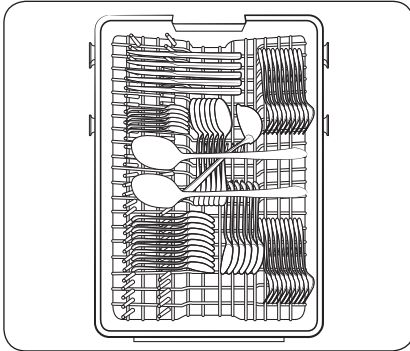
DW50R4070F* / DW50R4050F*

Перед запуском



Перед запуском

Решітка для столових приборів (тільки у моделі DW50R4070F* / DW50R4050F*)



Решітка для столового приладдя найкраще підходить для милого посуду та посуду для приготування або сервірування їжі. Використовуйте решітку для столового приладдя для впорядкування милого посуду чи приладдя.

ПРИМІТКА

Решітку для столового приладдя можна зняти, якщо потрібно більше місця на верхній решітці, щоб помити великий посуд.

Перед запуском

Відділення для миючих засобів

Для всіх програм посудомийної машини потрібно додавати миючий засіб у відділення для миючих засобів. Для кращої ефективності миття додавайте миючий засіб відповідно до вибраної програми.

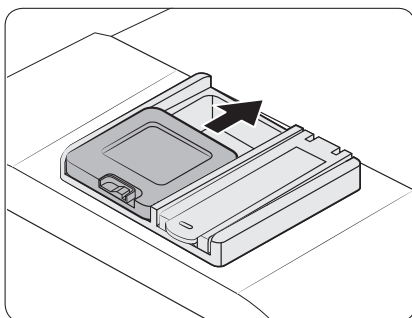
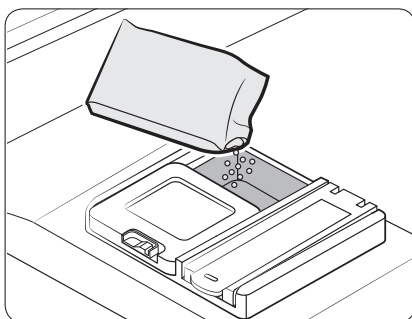
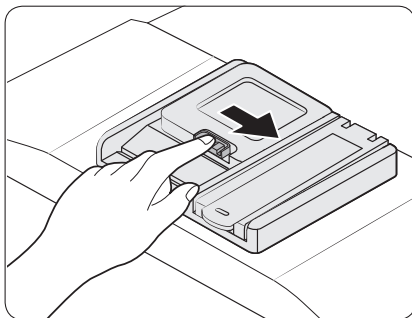
ПОПЕРЕДЖЕННЯ

- Не споживайте миючий засіб. Уникайте вдихання миючих засобів. Миючий засіб для посудомийної машини містить подразники та їдкі хімічні речовини, які можуть спричинити захворювання дихальних шляхів. Якщо ви проковтнули миючий засіб для посудомийної машини або вдихнули його випари, негайно зверніться до лікаря.
- Зберігайте миючий засіб у місцях, де діти не зможуть його дістати.

УВАГА

Використовуйте лише миючий засіб для посудомийної машини. Інші миючі засоби створюють надмірну піну, що може знизити продуктивність посудомийної машини або призвести до її несправності.

Додавання миючого засобу



1. Відкрийте кришку дозатора миючого засобу, потиснувши засув дозатора вправо.

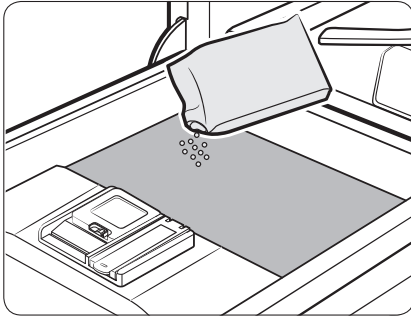
ПРИМІТКА

Кришка залишається відкритою в кінці циклу миття.

2. Додайте рекомендовану кількість миючого засобу у відсік для миючого засобу для основного циклу миття.

3. Закрийте кришку, посунувши її вгору.

Перед запуском



4. Якщо посуд сильно забруднений, налейте невелику кількість миючого засобу на дверцята для кращого його очищення. (Кількість миючого засобу див. у розділі «Рекомендована кількість миючого засобу».)

ПРИМІТКА

Додаткову кількість миючого засобу буде використано під час процесу попереднього миття.

Під час миття кришка відкривається автоматично для поширення миючого засобу.

Рекомендована кількість миючого засобу

Програма	Кількість миючого засобу	
	Відсік для основного циклу миття	На дверцята для попереднього миття
Автоматичний режим, Звичайний режим	20 г ($\frac{2}{3}$ унції)	10 г ($\frac{1}{3}$ унції)
Інтенсивне миття, Експрес-програма	30 г (1 унція)	15 г ($\frac{1}{2}$ унції)

ПРИМІТКА

Цифри всередині дозатора – це грами.

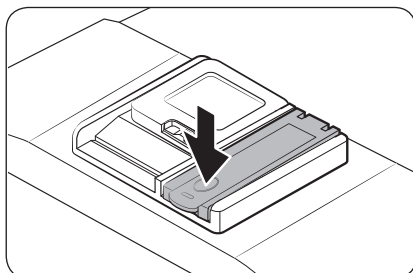
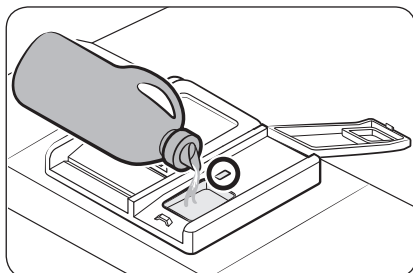
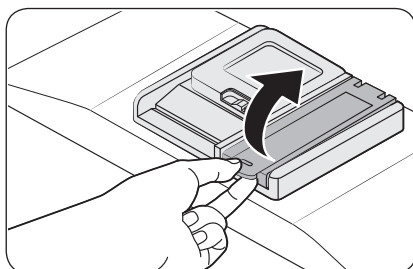
Резервуар для ополіскупвача

Ополіскупвач покращує ефективність сушіння посудомийної машини. Доливайте ополіскупвач, коли на панелі керування світиться індикатор заповнення ополіскупвача. Використовуйте лише рідкий ополіскупвач. Порошкоподібний ополіскупвач буде заважати відкриванню резервуара та призведе до несправності посудомийної машини.

⚠ УВАГА

- Не додавайте миючого засобу жодного типу в резервуар для ополіскупвача.
- Не переповнюйте резервуар. Надлишок ополіскупвача може переливатись протягом циклу.

Заливання ополіскупвача



1. Відкрийте кришку резервуара для ополіскупвача.

2. Налийте ополіскупвач у резервуар для ополіскупвача.

📖 ПРИМІТКА

Дивіться в оглядовий отвір, коли наповнюєте резервуар для ополіскупвача.

⚠ УВАГА

Не наливайте ополіскупвач у резервуар понад індикатор максимального рівня. Надлишок ополіскупвача може перетікати під час циклу миття.

3. Закрийте кришку резервуара для ополіскупвача.

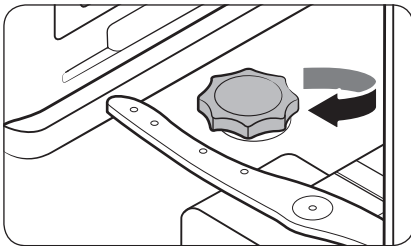
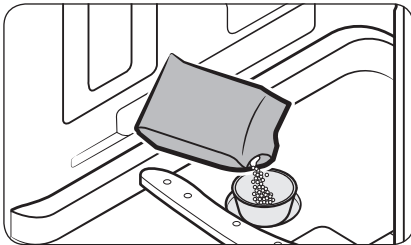
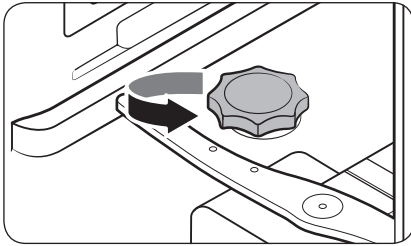
Перед запуском

Ємність для солі

⚠ УВАГА

- Використовуйте лише призначену для посудомийної машини сіль. Не використовуйте сіль будь-якого іншого типу чи розчинник. Можна пошкодити ємність для солі та систему пом'якшення води.
- Щоб запобігти корозії через надмірну кількість солі або солоної води, завжди заповнюйте ємність для солі безпосередньо перед початком циклу миття.

Наповнення ємності для солі



1. Відкрийте дверцята.
2. Поверніть кришку проти годинникової стрілки, щоб відкрити.


3. Залейте воду у ємність для солі (лише під час першого використання посудомийної машини).
4. Засипте сіль для посудомийної машини.

⚠ УВАГА


- Максимальна місткість – приблизно 1 кг. Не наспайте сіль понад максимальний рівень.
- Переповнена ємність може негативно вплинути на ефективність машини.

5. Поверніть кришку за годинниковою стрілкою, щоб закрити.

📖 ПРИМІТКА

- Щоб очистити посудомийну машину від солі або солоної води, запустіть програму Швидке миття.
- Час до розчинення солі та вимкнення індикатора () залежить від розміру гранул солі.

Індикатор солі

Індикатор () вмикається, якщо солі недостатньо для наступних кількох циклів.



Режим налаштування

Можна на власний розсуд налаштувати звук, функцію автоматичного відкривання дверцят, рівень ополіскувача та параметри жорсткості води.

Перехід у режим налаштування

1. Увімкніть посудомийну машину.
2. Протягом 60 секунд із моменту увімкнення посудомийної машини натисніть кнопку **Програма** і втримуйте її п'ять секунд.
 - Після входу в режим налаштування на екрані з'явиться індикація «0:00».

Налаштування звуку

Можна увімкнути або вимкнути звук.

1. Натисніть кнопку **Часткове завантаження**, щоб вибрати меню звукових сигналів.
 - На дисплеї відобразяться поточні налаштування. (Налаштування за замовчуванням: «U1»)
2. Натисніть кнопку **Програма**, щоб змінити налаштування.
 - U0: звук вимкнений
 - U1: звук увімкнений
3. Зачекайте 5 секунд, щоб налаштування збереглись.

Налаштування функції автоматичного відкривання дверцят (лише для окремих моделей)

Для кращого сушіння посуду можна встановити режим автоматичного відкривання дверцят посудомийної машини після кожного циклу миття.

1. Натисніть кнопку **Санітарна обробка**, щоб вибрати меню налаштування функції автоматичного відкривання дверцят.
 - На дисплеї відобразяться поточні налаштування. (Налаштування за замовчуванням: «A1»)
2. Натисніть кнопку **Програма**, щоб змінити налаштування.
 - A0: функція вимкнена
 - A1: функція увімкнена
3. Зачекайте 5 секунд, щоб налаштування збереглись.



Перед запуском

Налаштування рівня ополіскувача

Можна змінити кількість використовуваного під час циклу ополіскувача.

1. Натисніть кнопку **Додаткове полоскання**, щоб вибрати меню налаштування рівня використання ополіскувача.
 - На дисплеї відобразяться поточні налаштування. (Налаштування за замовчуванням: «d4»)
2. Натисніть кнопку **Програма**, щоб змінити налаштування.
 - Можна вибрати значення: d1 - d5 (мінімум – максимум).
3. Зачекайте 5 секунд, щоб налаштування збереглись.

Налаштування рівня жорсткості води

Можна змінити рівень жорсткості води відповідно до жорсткості води у вашій місцевості. Зміна цього параметра вплине на використання солі з ємності для солі посудомийної машини.

1. Натисніть кнопку **Відкладений запуск**, щоб вибрати меню налаштування рівня жорсткості води.
 - На дисплеї відобразяться поточні налаштування. (Налаштування за замовчуванням: «Н3»)
2. Натисніть кнопку **Програма**, щоб змінити налаштування.
 - Доступні рівні від Н1 до Н6 (від м'якої до жорсткої).
3. Зачекайте 5 секунд, щоб налаштування збереглись.

ПРИМІТКА

- Змінійте налаштування відповідно до таблиці в розділі «Регулювання використання солі» на стор. 37.
- Заводське налаштування: Н4 (EN50242)
- Посудомийна машина регенерує пом'якшувач води один раз кожні 3–4 цикли, залежно від налаштувань. Однак посудомийна машина регенеруватиме пом'якшувач води під час першого циклу після зміни налаштування.

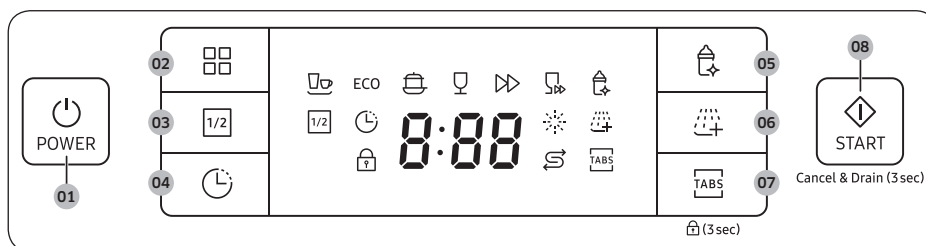
Експлуатація

Панель керування

DW50R4070F* / DW50R4060F*



DW50R4050F* / DW50R4040F*



Експлуатація

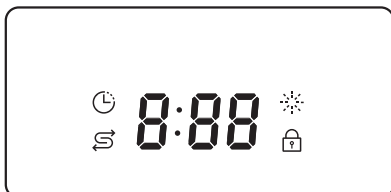
01 POWER (Живлення)	Натисніть, щоб увімкнути/вимкнути посудомийну машину.
02 Програма	Натисніть, щоб вибрати потрібну програму миття. Для отримання більш детальної інформації див. розділ «Огляд програм» на стор. 35.
03 Часткове завантаження	<p>DW50R4070F* / DW50R4060F*</p> <p>Натисніть, щоб помити невелику кількість посуду для заощадження електроенергії.</p> <ul style="list-style-type: none"> ■ Тільки верхня решітка: натисніть, щоб посуд мився лише на верхній решітці для заощадження електроенергії. ■ Тільки нижня решітка: натисніть, щоб посуд мився лише на нижній решітці для заощадження електроенергії. <p>DW50R4050F* / DW50R4040F*</p> <p>1/2 Часткове завантаження: Натисніть, щоб помити невелику кількість посуду для заощадження електроенергії.</p>
04 Відкладений запуск	Запуск циклу можна відкласти на період до 24 годин. Для отримання більш детальної інформації див. розділ «Відкладений запуск» на стор. 39.

Експлуатація

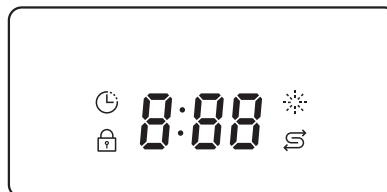
05 Санітарна обробка	Натисніть, щоб підвищити температуру води до 69 °C під час останнього полоскання для високотемпературної санітарної обробки. Ця функція недоступна в режимах Делікатне миття та Швидке миття.
06 Додаткове полоскання	Натисніть, щоб вибрати функцію Додаткове полоскання . Цей режим можна вибрати, коли потрібно виконати додаткове полоскання в кінці циклу.
07 Таблетка (Блокування елементів керування)	Натисніть, щоб вибрати функцію Таблетка для використання таблетки 3 в 1, яка не потребує використання солі й ополіскувача. Ця функція недоступна в режимах Експрес-програма та Швидке миття. Блокування елементів керування: замок від дітей дозволяє блокувати кнопки на панелі керування, за винятком кнопки POWER (Живлення) . Для отримання більш детальної інформації див. розділ « Блокування елементів керування » на стор. 39.
08 START (ЗАПУСК) (Cancel & Drain (Скасування та зливання води))	Натисніть START (ЗАПУСК) , щоб почати роботу. Перевірте, чи закриті дверцята. Cancel & Drain (Скасування та зливання води): Щоб скасувати поточний цикл і злити воду з посудомийної машини, натисніть кнопку START (ЗАПУСК) і втримуйте її протягом 3 секунд.

Індикатори

DW50R4070F* / DW50R4060F*



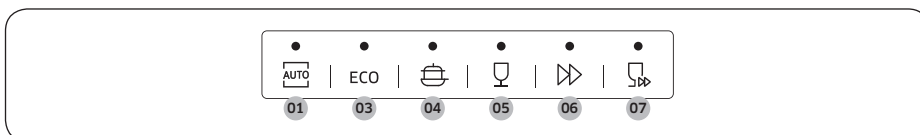
DW50R4050F* / DW50R4040F*



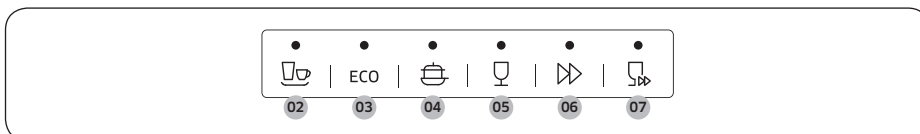
Індикатор Без солі		Засвічується, коли в ємності для солі закінчується сіль.
Індикатор Заповнення ополіскувачем		Засвічується, коли в посудомийній машині закінчується ополіскувач.
Індикатор Блокування елементів керування		Горить, якщо ввімкнено функцію Блокування елементів керування, та блимає в разі натискання будь-якої кнопки окрім POWER (Живлення) .
Індикатор Відкладений запуск		Горить, якщо ввімкнено функцію Відкладений запуск.

Огляд програм

DW50R4070F* / DW50R4060F*



DW50R4050F* / DW50R4040F*



01 Автоматичний режим (DW50R4070F* / DW50R4060F*)	Ця програма виявляє рівень забруднення посуду та автоматично ініціює оптимальний режим, який підходить для відповідного рівня забруднення.
02 Звичайний режим (DW50R4050F* / DW50R4040F*)	Для звичайно забрудненого посуду, наприклад каструль, склянок, мисок і злегка забруднених пателень. Звичайна щоденна програма.
03 ЕКО-програма	Ця програма дозволяє зменшити споживання енергії та води, що підходить для звичайно забрудненого посуду.
04 Інтенсивне миття	Вибирайте цю програму для дуже забрудненого посуду.
05 Делікатне миття	Вибирайте цю програму для злегка забрудненого, крихкого посуду, як-от скляний посуд. Функція дезінфікування недоступна для цієї програми.
06 Експрес-програма	Для миття середньо забрудненого посуду; скорочений цикл миття. У цій програмі функція Таблетка недоступна.
07 Швидке миття	Вибирайте цю програму, щоб швидко помити злегка забруднений посуд. У цій програмі функції Санітарна обробка та Таблетка недоступні.

Експлуатація

Прості кроки для запуску

1. Відкрийте дверцята та завантажте посуд. Перевірте, чи усунуто залишки їжі і сміття з посуду.
2. Додайте миючий засіб у дозатор для миючого засобу. Для кращих результатів додайте ополіскувач.
3. Натисніть **POWER (Живлення)**, після чого оберіть програму з необхідними функціями (**Тільки верхня решітка**, **Тільки нижня решітка**, **Часткове завантаження**, **Додаткове полоскання**, **Санітарна обробка**, **Таблетка** та **Відкладений запуск**). Деякі параметри можуть бути недоступними, залежно від програми.

ПРИМІТКА

- Якщо ви обираєте функцію **Тільки верхня решітка** (DW50R4070F* / DW50R4060F*), переконайтеся, що посуд завантажений на верхню решітку.
- Якщо ви обираєте функцію **Тільки нижня решітка** (DW50R4070F* / DW50R4060F*), переконайтеся, що посуд завантажений на нижню решітку.
- 4. Натисніть **START (ЗАПУСК)** та закрийте дверцята. Посудомийна машина запустить програму через кілька секунд після зливу води.

ПРИМІТКА

- Щоб змінити програму після запуску, натисніть кнопку **START (ЗАПУСК)** і втримуйте її протягом 3 секунд для скасування програми. Тоді виберіть нову програму.
- За замовчуванням установлена програма ЕКО-програма.
- Щоб продовжити миття після відкриття дверцят для зупинки посудомийної машини під час роботи програми, просто закрийте дверцята.



Ємність для солі

Пом'якшувач води призначено для усунення з води мінералів і солей, які негативно впливають на роботу пристрою. Що вищий вміст цих мінералів і солей, то жорсткіша вода. Пом'якшувач слід обирати відповідно до рівня жорсткості води у вашому регіоні.

Дані про рівень жорсткості води у своєму регіоні дізнавайтеся в місцевій організації водопостачання.

Регулювання використання солі

Посудомийна машина дозволяє регулювати рівень використання солі з урахуванням показника жорсткості води. Це дає можливість оптимізувати та налаштувати рівень споживання солі у поданий нижче спосіб.

1. Увімкніть посудомийну машину.
2. Протягом 60 секунд із моменту увімкнення посудомийної машини натисніть кнопку **Програма** і втримуйте її п'ять секунд.
 - Після входу в режим налаштування на екрані з'явиться індикація «0:00».
3. Натисніть кнопку **Відкладений запуск**, щоб вибрати меню налаштування рівня жорсткості води.
 - На дисплеї відобразяться поточні налаштування. (Налаштування за замовчуванням: «Н3»)
4. Натисніть кнопку **Програма**, щоб змінити налаштування.
 - Доступні рівні від Н1 до Н6 (від м'якої до жорсткої).
5. Зачекайте 5 секунд, щоб налаштування збереглись.

ПРИМІТКА

- Рекомендовано під час регулювання користуватися наведеною нижче таблицею (чи посібником).
- Заводське налаштування: Н4 (EN50242)



Експлуатація

Жорсткість води				Налаштування жорсткості води	Споживання солі (грам/цикл)	Автономна робота (циклів/1 кг)
°dH	°fH	°Кларка	ммоль/л			
0-5	0-9	0-6	0-0,94	H1	0	/
6-11	10-20	7-14	1,0-2,0	H2	20	60
12-17	21-30	15-21	2,1-3,0	H3	30	50
18-22	31-40	22-28	3,1-4,0	H4	40	40
23-34	41-60	29-42	4,1-6,0	H5	50	30
35-55	61-98	43-69	6,1-9,8	H6	60	20

ПРИМІТКА

- 1 dH (німецький градус жорсткості води) = 0,178 ммоль/л
- 1 градус Кларка (британський градус жорсткості води) = 0,143 ммоль/л
- 1 fH (французький градус жорсткості води) = 0,1 ммоль/л
- Щоб дізнатися показник жорсткості води, зверніться до місцевої організації водопостачання.

ПОМ'ЯКШУВАЧ ВОДИ

Рівень жорсткості води в різних регіонах різний. Якщо вода жорстка, на тарілках та іншому посуді будуть утворюватися відкладення. З метою виведення з води вапна та мінералів пристрій обладнано спеціальним пом'якшувачем води, в якому використовується сіль.



Відкладений запуск

Запуск циклу можна відкласти на період до 24 годин із кроком 1 година. Щоб збільшити час відкладення, натисніть **Відкладений запуск**. Година, яка відображається, вказує на час початку циклу миття.

1. Відкрийте дверцята та завантажте посуд.
2. Натисніть кнопку **Відкладений запуск**, щоб змінити час з інтервалом 1 година.
 - Якщо натиснути та утримувати кнопку, час збільшуватиметься, допоки ви не відпустите кнопку.
3. Натисніть **START (ЗАПУСК)** та закрийте дверцята.

ПРИМІТКА

Щоб змінити час відкладення після запуску посудомийної машини, натисніть кнопку **POWER (Живлення)** та перезапустіть машину.

Блокування елементів керування

Щоб діти не гралися з посудомийною машиною, функція Блокування елементів керування блокує всі елементи керування, окрім кнопки **POWER (Живлення)**.

- Щоб увімкнути функцію Блокування елементів керування, натисніть кнопку **Таблетка** і втримуйте її протягом 3 секунд. Якщо ввімкнена функція Блокування елементів керування, ви не зможете обирати програми чи функції або запустити посудомийну машину.
- Щоб вимкнути функцію Блокування елементів керування, знову натисніть кнопку **Таблетка** і втримуйте її протягом 3 секунд.
- Функція Блокування елементів керування залишається ввімкненою навіть після перезавантаження посудомийної машини. Щоб функція Блокування елементів керування перестала працювати, її необхідно вимкнути.



Обслуговування

Чищення

Щоб покращити ефективність посудомийної машини, зменшити ймовірність непотрібного ремонту чи продовжити термін служби машини, підтримуйте її в чистоті.

Корпус

Негайно усувайте плями на поверхні посудомийної машини. Витирайте плями чи пилюку з панелі керування м'якою вологою ганчіркою.

УВАГА

- Не використовуйте бензин, віск, розчинник, відбілювач, спирт чи інші хімічні речовини. Ці речовини можуть призвести до знебарвлення поверхні посудомийної машини і появи плям.
- У середині посудомийної машини є електричні частини. Не розпилюйте воду безпосередньо на посудомийну машину. Захищайте електричні компоненти від води.
- Для дверцят із нержавіючої сталі використовуйте засіб для чищення побутових пристроїв із нержавіючої сталі і чисту м'яку ганчірку.

Внутрішні частини

Регулярно чистьте внутрішні частини посудомийної машини, щоб усунути бруд чи часточки їжі. Витирайте внутрішні частини посудомийної машини та дверцята зсередини вологою ганчіркою.

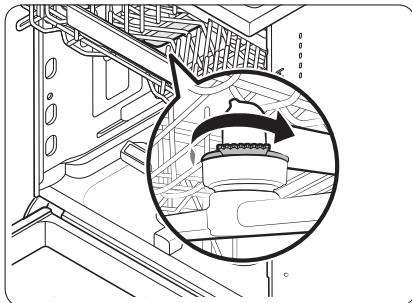
УВАГА

- Не знімайте передній ущільнювач (довгий гумовий ущільнювач в отворі посудомийної машини). Цей ущільнювач забезпечує герметичність внутрішніх частин машини.
- Усувайте наліт або жир всередині посудомийної машини вологою ганчіркою. Або нанесіть м'який засіб, тоді ввімкніть цикл, не завантажуючи посуду, із високою температурою полоскання.

Сопла

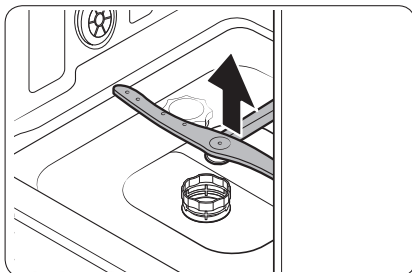
Щоб уникнути закупорення сопел або якщо сопла вже закупорилися, їх слід почистити. Знімайте сопла обережно, оскільки вони можуть зламатися.

Верхнє сопло



1. Відкрийте дверцята, тоді витягніть верхню решітку, щоб вивільнити верхнє сопло.
2. Вивільніть і зніміть гайку, тоді зніміть сопло.
3. Почистьте сопло.
4. Вставте сопло на місце, тоді затягніть гайку рукою.
5. Повертайте сопло рукою, щоб упевнитися, що воно належним чином увійшло в зчеплення.

Нижнє сопло

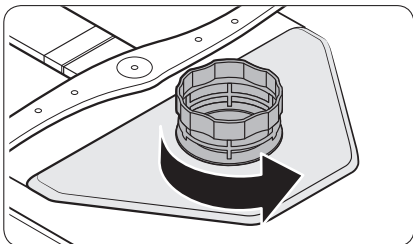


1. Відкрийте дверцята, тоді витягніть нижню решітку. Нижнє сопло видно внизу.
2. Почистьте сопло.
3. Вставте сопло на місце.
4. Повертайте сопло рукою, щоб упевнитися, що воно належним чином увійшло в зчеплення.

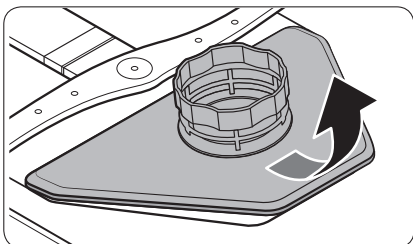
Обслуговування

Фільтр

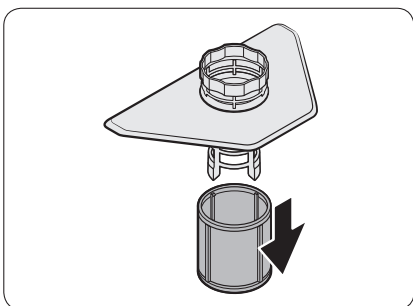
Рекомендовано чистити фільтр щомісяця.

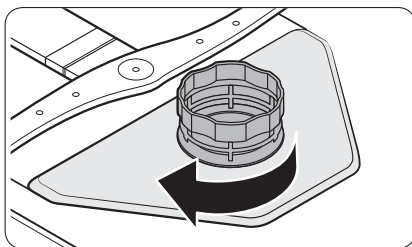
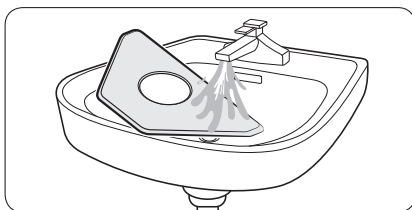
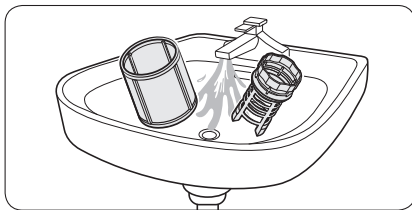


1. Відкрийте дверцята, тоді спершу зніміть нижню решітку.
2. Поверніть ручку фільтра за годинниковою стрілкою, щоб розблокувати фільтр грубої очистки.



3. Зніміть фільтр грубої очистки, тоді – циліндричний фільтр дрібної очистки під ним.





4. Усуньте бруд із фільтрів дрібної та грубої очистки.
5. Сполосніть їх під проточною водою, тоді ретельно висушіть.

6. Вставте фільтр на місце, тоді вставте фільтр грубої очистки.
7. Поверніть ручку фільтра за годинниковою стрілкою, щоб заблокувати.

⚠ УВАГА

Перевірте, чи фільтр грубої очистки закрито належним чином. Незакрита кришка може негативно вплинути на ефективність фільтрування.

Довготривалий догляд

Якщо ви не використовуватимете посудомийну машину упродовж тривалого часу, спершу повністю злийте з неї воду, тоді від'єднайте шланг подачі води. Вимкніть клапан подачі води і переривач струму. Вода, яка залишилася у шлангу чи у внутрішніх компонентах, може завдати шкоди пральній машині.

Усунення несправностей

Пункти перевірки

Якщо із посудомийною машиною виникнуть проблеми, спершу перевірте таблицю нижче і спробуйте запропоновані рішення.

Проблема	Можлива причина	Дія
Посудомийна машина не запускається.	Дверцята не повністю зачинені.	<ul style="list-style-type: none">• Перевірте, чи дверцята зачинені і замкнені.• Переконайтесь, що верхня решітка з'єднана із соплом належним чином.• Перевірте, чи верхня решітка належним чином встановлена.
	Кабель живлення не підключено.	<ul style="list-style-type: none">• Підключіть кабель живлення.
	Не подається вода.	<ul style="list-style-type: none">• Перевірте, чи відкритий клапан подачі води.
	Панель керування заблокована.	<ul style="list-style-type: none">• Вимкніть функцію Блокування елементів керування.
З посудомийної машини чути неприємний запах.	Після попереднього циклу миття залишилася вода.	<ul style="list-style-type: none">• Коли посудомийна машина буде порожньою, додайте миючий засіб, а потім запустіть програму Швидке миття. Доступна лише на окремих моделях.
У посудомийній машині після завершення циклу залишається вода.	Зливний шланг зігнуто чи заблоковано.	<ul style="list-style-type: none">• Випрямте та розблокуйте зливний шланг.



Проблема	Можлива причина	Дія
На посуді залишається їжа.	Вибрано неправильну програму.	<ul style="list-style-type: none"> Вибирайте програму відповідно до рівня забруднення посуду, як вказано в цьому посібнику.
	Фільтри заблоковані або неправильно закріплені.	<ul style="list-style-type: none"> Почистьте фільтри. Перевірте, чи фільтри правильно закріплені.
	Використано недостатньо миючого засобу.	<ul style="list-style-type: none"> Використовуйте правильну кількість миючого засобу для кожного завантаження.
	Низький тиск води.	<ul style="list-style-type: none"> Перевірте, чи тиск перебуває в межах 0,04–1,0.
	Сопла закупорені.	<ul style="list-style-type: none"> Прочистьте сопла.
	Посуд завантажено неправильно або завантажено надто багато посуду.	<ul style="list-style-type: none"> Упорядкуйте посуд так, щоб він не перешкодив роботі сопел та/або дозатора.
	Вода надто жорстка.	<ul style="list-style-type: none"> Перевірте індикатор заповнення солі і додайте сіль.
Посуд недостатньо сухий.	У дозаторі немає ополіскувача або використано недостатньо ополіскувача.	<ul style="list-style-type: none"> Додайте ополіскувач. Перевірте налаштування ополіскувача.
	Завантажено забагато посуду.	<ul style="list-style-type: none"> Перевантаження може знизити ефективність висушування. Завантажуйте посуд відповідно до рекомендацій.
	Зі склянок і горняк, коли їх виймають, виливається вода на посуд.	<ul style="list-style-type: none"> Спершу розвантажуйте нижню решітку, тоді верхню. Таким чином вода не крапатиме з верхньої решітки на посуд на нижній решітці.
	Універсальні миючі засоби у вигляді таблеток використали, не вибравши режиму дезинфікування.	<ul style="list-style-type: none"> Виберіть режим дезинфікування або використовуйте ополіскувач.



Усунення несправностей

Проблема	Можлива причина	Дія
Посудомийна машина надто сильно шумить.	Посудомийна машина видає звуки, коли відкривається кришка дозатора і працює помпа зливу.	<ul style="list-style-type: none">• Це звичне явище.
	Посудомийна машина не вирівняна.	<ul style="list-style-type: none">• Перевірте, чи посудомийну машину встановлено рівно.
	Сопло стукається об посуд, відтак чуються звуки ударів.	<ul style="list-style-type: none">• Упорядкуйте посуд.
На посуді залишається жовта або коричнева плівка.	Забруднення від кави або чаю.	<ul style="list-style-type: none">• Використовуйте цикл із вищою температурою.
Не засвічуються індикатори.	Кабель живлення не підключено.	<ul style="list-style-type: none">• Підключіть кабель живлення.
Сопла не обертаються належним чином.	Сопла закупорені часточками їжі.	<ul style="list-style-type: none">• Почистьте сопла.
На посуді залишається білий наліт.	Вода надто жорстка.	<ul style="list-style-type: none">• Перевірте правильність налаштувань індикатора заповнення солі та пом'якшувача з урахуванням рівня жорсткості води у вашій місцевості.• Перевірте, чи правильно закріплена кришка ємності для солі.
На панелі керування з'являються повітряні бульбашки та сліди подряпин.	Повітря потрапляє на захисну плівку, залишаючи на ній сліди.	<ul style="list-style-type: none">• Зніміть захисну плівку з панелі керування.

Інформаційні коди

Якщо посудомийна машина не працює, на дисплеї може відобразитися інформаційний код. Перевірте таблицю нижче і спробуйте запропоновані рішення.

Код	Дія
LC	Перевірка протікання <ul style="list-style-type: none">Закрийте клапан водопостачання. Вимкніть вимикач для посудомийної машини на переривачі. Тоді зверніться до майстра зі встановлення чи спеціаліста з ремонту. Якщо проблему вирішити не вдасться, зверніться у центр обслуговування Samsung.
4C	Перевірка водопостачання <ul style="list-style-type: none">Перевірте, чи не закритий клапан водопостачання, чи постачається вода або чи не замерзла або не закупорилася лінія водопостачання сторонніми часточками та чи не замерз клапан. Якщо проблему вирішити не вдасться, зверніться у центр обслуговування Samsung.
AC	Перевірка з'єднань друкованої плати <ul style="list-style-type: none">Неналежний зв'язок між головною та додатковою друкованою платою.Якщо проблему вирішити не вдасться, зверніться в уповноважений центр обслуговування Samsung.
HC	Перевірка нагрівання до високої температури <ul style="list-style-type: none">Перевірка належної роботи. Коли посудомийна машина порожня, додайте миючий засіб, тоді запустіть цикл миття. Якщо проблему вирішити не вдасться, вимкніть вимикач для посудомийної машини на переривачі. Тоді зверніться в центр обслуговування Samsung.
tC	Перевірка термістора <ul style="list-style-type: none">Датчик температури не працює належним чином (коротке замикання/розмикання ланцюга) Якщо проблему вирішити не вдасться, зверніться в уповноважений центр обслуговування Samsung.
PC	Перевірка розподільного двигуна <ul style="list-style-type: none">Аномальна робота механізму розподільного двигуна або головної друкованої плати. Якщо проблему вирішити не вдасться, зверніться у центр обслуговування Samsung.

Якщо інформаційний код і далі відображається на екрані, зверніться в центр обслуговування Samsung.

Таблиця програм

DW50R4070F* / DW50R4060F*

Програма	Автоматичний режим	ЕКО-програма	Інтенсивне миття
Рівень забруднення	Від незначного до суттєвого	Нормальний	Суттєвий
Послідовність циклів	Попереднє миття (45 °C) ► Основне миття (45-55 °C) ► Ополіскування ► Ополіскування гарячою водою (65 °C) ► Сушіння ► Завершення	Основне миття (50 °C) ► Ополіскування ► Ополіскування гарячою водою (50 °C) ► Сушіння ► Завершення	Попереднє миття (50 °C) ► Основне миття (60 °C) ► Ополіскування ► Ополіскування ► Ополіскування гарячою водою (70 °C) ► Сушіння ► Завершення
Споживання води (л)	9,5–13	9,9 (DW50R4060F*) 9,5 (DW50R4070F*)	15,5
Споживання енергії (кВт-год.)	0,85–1,2	0,69 (DW50R4060F*) 0,74 (DW50R4070F*)	1,33
Тривалість програми (хв.)	150	220	175

Таблиця програм

Програма	Делікатне миття	Експрес-програма	Швидке миття
Рівень забруднення	Незначний	Нормальний	Незначний
Послідовність циклів	Попереднє миття ► Основне миття (40 °C) ► Ополіскування ► Ополіскування гарячою водою (60 °C) ► Сушіння ► Завершення	Попереднє миття (40 °C) ► Основне миття (45 °C) ► Ополіскування гарячою водою (60 °C) ► Сушіння ► Завершення	Основне миття (35 °C) ► Ополіскування (35 °C)
Споживання води (л)	12	9,1	10,5
Споживання енергії (кВт-год.)	0,71	0,77	0,28
Тривалість програми (хв.)	125	60	20

DW50R4050F* / DW50R4040F*

Програма	Звичайний режим	ЕКО-програма	Інтенсивне миття
Рівень забруднення	Нормальний	Нормальний	Суттєвий
Послідовність циклів	Попереднє миття (45 °C) ► Основне миття (55 °C) ► Ополіскування ► Ополіскування гарячою водою (65 °C) ► Сушіння ► Завершення	Основне миття (45 °C) ► Ополіскування ► Ополіскування гарячою водою (60 °C) ► Сушіння ► Завершення	Попереднє миття (50 °C) ► Основне миття (60 °C) ► Ополіскування ► Ополіскування ► Ополіскування гарячою водою (70 °C) ► Сушіння ► Завершення
Споживання води (л)	13,1	9,5 (DW50R4040F*) 9,9 (DW50R4050F*)	16,5
Споживання енергії (кВт-год.)	1,1	0,77 (DW50R4040F*) 0,83 (DW50R4050F*)	1,4
Тривалість програми (хв.)	175	220	165

Програма	Делікатне миття	Експрес-програма	Швидке миття
Рівень забруднення	Незначний	Нормальний	Незначний
Послідовність циклів	Попереднє миття ► Основне миття (40 °C) ► Ополіскування ► Ополіскування гарячою водою (60 °C) ► Сушіння ► Завершення	Попереднє миття (50 °C) ► Основне миття (60 °C) ► Ополіскування гарячою водою (60 °C) ► Сушіння ► Завершення	Основне миття (35 °C) ► Ополіскування (35 °C)
Споживання води (л)	13,4	9,1	10,5
Споживання енергії (кВт-год.)	0,78	0,75	0,3
Тривалість програми (хв.)	125	60	20



ПРИМІТКА

- Тривалість програми залежить від доданих налаштувань, а також тиску і температури води, яка постачається.
- Посудомийна машина автоматично зливає залишок води, якщо не користуватися машиною впродовж 5 днів.
- Витрати енергії залежать від температури води та/або завантаження. Якщо резервуар для ополіскувача порожній, тривалість і температура можуть трішки збільшитися.
- Якщо не використовується ополіскувач, тривалість циклу і температура можуть дещо збільшитися.

Додаток

Транспортування/переміщення

Перевірте, чи посудомийна машина порожня і чи всі частини надійно закріплені. Спершу злийте воду.

1. Відкрийте дверцята та ввімкніть посудомийну машину.
2. Оберіть і запустіть програму **ЕКО-програма**.
3. Натисніть **START (ЗАПУСК)** та закрийте дверцята.
4. Після завершення програми відкрийте дверцята через 5 секунд.
5. Натисніть кнопку **START (ЗАПУСК)** і втримуйте її протягом 3 секунд, щоб злити воду.
6. Закрийте дверцята.
7. Коли зливання завершиться, відкрийте дверцята.
8. Вимкніть посудомийну машину, тоді вимкніть клапан водопостачання.
9. Від'єднайте шланг подачі води та зливний шланг.

УВАГА

Не трусіть і не хитайте посудомийною машиною, коли переносите її. З машини можуть скрапувати залишки води.

Захист від замерзання

Якщо ви на тривалий час залишаєте посудомийну машину в місці, де є ризик замерзання, обов'язково злийте всю воду. Для отримання додаткової інформації див. розділ «Транспортування/переміщення».

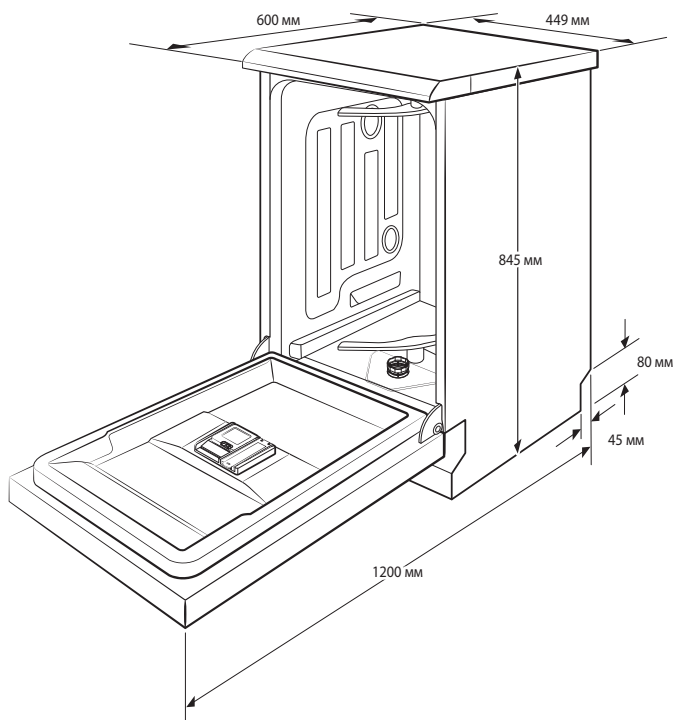
Утилізація посудомийної машини і захист довкілля

Ваша посудомийна машина виготовлена з матеріалів, які можна переробити. Утилізуючи посудомийну машину, дотримуйтеся місцевих норм утилізації відходів. Відріжте кабель живлення, щоб пристрій неможливо було підключити до мережі живлення.

Зніміть дверцята, щоб діти чи тварини не застрягли всередині пристрою.

Технічні характеристики

МОДЕЛЬ	DW50R4070F*	DW50R4060F*	DW50R4050F*	DW50R4040F*
Живлення	220–240 В змін. струму, 50 Гц			
Тиск води	0,04–1,0 МПа			
Об'єм завантаження для миття	10 столових наборів	9 столових наборів	10 столових наборів	9 столових наборів
Номінальне живлення	1760–2100 Вт			
Розміри (ширина x глибина x висота)	449 x 600 x 845 мм			
Вага (без упаковки)	44,5 кг	44,5 кг	44,5 кг	39 кг



Додаток

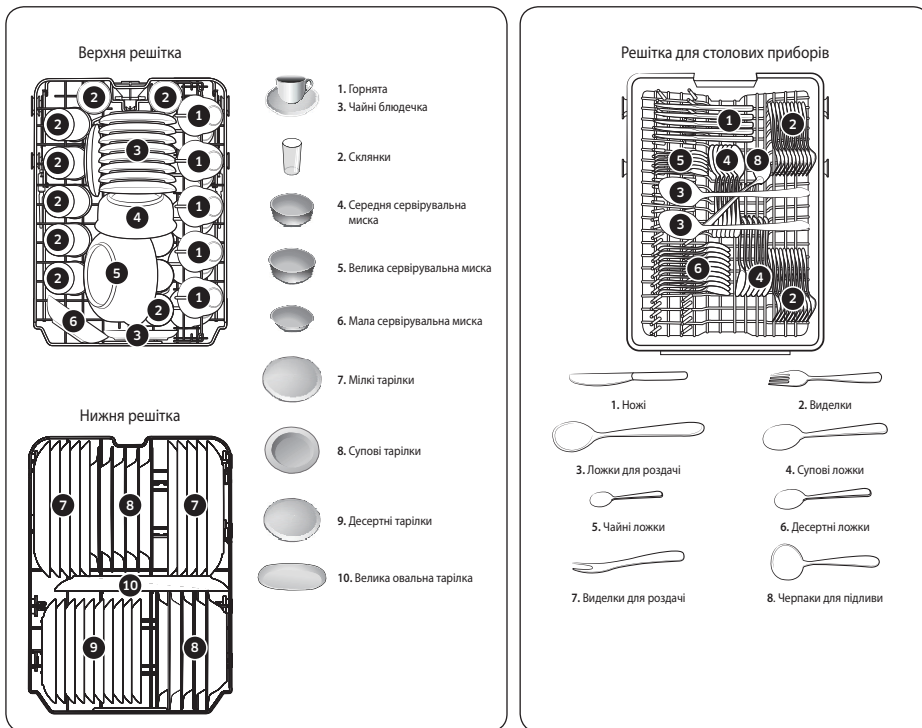
Для стандартного тестування

ПРИМІТКА

Далі наведено відомості порівняльного тесту.

DW50R4070** / DW50R4050**

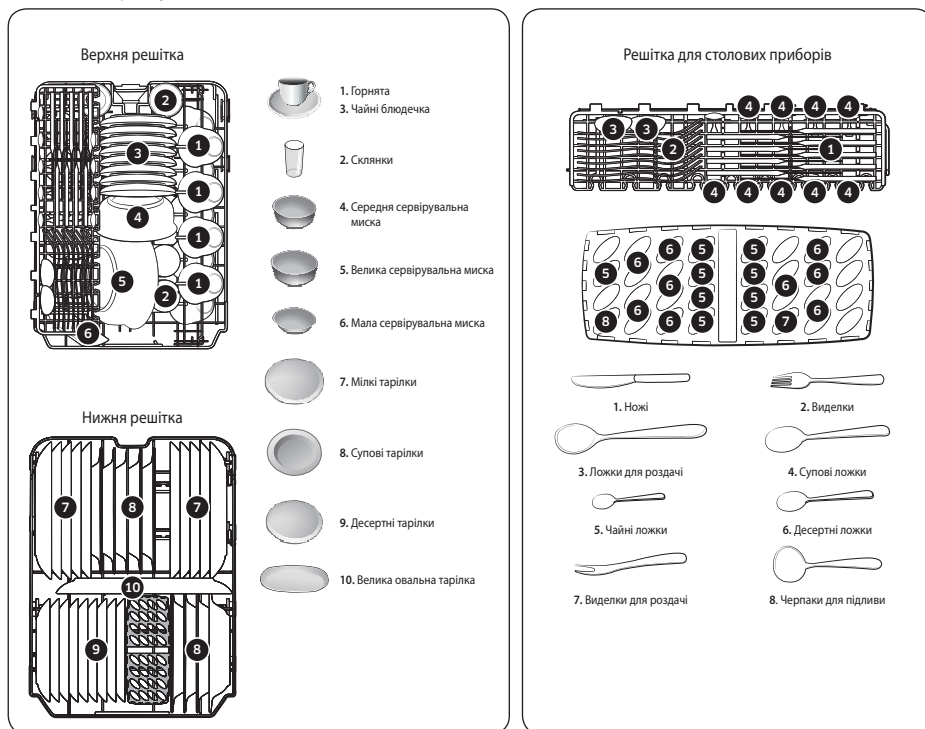
- Об'єм завантаження для миття: 10 столових наборів
- Стандартний тест: EN50242 / IEC60436
- Положення верхньої решітки: нижнє положення
- Програма миття: ЕКО-програма
- Додаткові параметри: Немає
- Налаштування рівня ополіскувача: 3
- Налаштування рівня жорсткості води: Н4
- Дозування стандартного миючого засобу: попереднє миття 5 г + основне миття 25 г
- Щодо впорядкування елементів дивіться малюнки нижче.



Для стандартного тестування

DW50R4060** / DW50R4040**

- Об'єм завантаження для миття: 9 столових наборів
- Стандартний тест: EN50242 / IEC60436
- Положення верхньої решітки: нижнє положення
- Програма миття: ЕКО-програма
- Додаткові параметри: Немає
- Налаштування рівня ополіскувача: 3
- Налаштування рівня жорсткості води: Н4
- Дозування стандартного миючого засобу: попереднє миття 5 г + основне миття 22 г
- Щодо впорядкування елементів дивіться малюнки нижче



Для стандартного тестування

Технічні дані

ПОСТАНОВА (ЄС) № 1059/2010

ПРИМІТКА

«*» Зірочка(и) означає варіант моделі і може різнитися (0–9) або (A–Z).

Постачальник	SAMSUNG			
Назва моделі	DW50R4070F*	DW50R4060F*	DW50R4050F*	DW50R4040F*
Номінальна ємність (кількість столових наборів)	10	9	10	9
Клас енергоефективності	A++	A++	A+	A+
Річний обсяг споживання електроенергії, (A _E) (кВт-год./рік) ¹⁾	211	197	238	222
Споживання електроенергії за стандартний цикл миття, (E _i) (кВт-год.)	0,74	0,69	0,83	0,77
Споживання енергії у вимкненому стані, P _s (Вт)	0,45	0,45	0,45	0,45
Споживання енергії в режимі очікування, P _i (Вт)	0,49	0,49	0,49	0,49
Річний обсяг споживання води (AW _c), (л) ²⁾	2660	2772	2772	2660
Споживання води за стандартний цикл миття (л)	9,5	9,9	9,9	9,5
Клас ефективності сушіння	A	A	A	A
Стандартна програма ³⁾	ЕКО-програма	ЕКО-програма	ЕКО-програма	ЕКО-програма
Тривалість програми стандартного циклу	220	220	220	220
Тривалість перебування в режимі очікування, (T _i) (хв)	30	30	30	30
Рівень шумоутворення (дБА відносно 1ПВт)	44	44	46	46

- 1) На основі 280 стандартних циклів миття холодною водою із використанням низькопотужних режимів. Фактичний показник споживання енергії залежатиме від способу використання пристрою.
- 2) На основі 280 стандартних циклів миття. Фактичний показник споживання води залежатиме від способу використання пристрою.
- 3) «Стандартна програма» – це стандартний цикл миття, якого стосується інформація на наклейці та таблиці з технічними даними; ця програма підходить для миття звичайно забрудненого посуду, і це найефективніша програма у тому, що стосується споживання енергії та води.

Нотатки

МАЄТЕ ЗАПИТАННЯ ЧИ КОМЕНТАРИ?

КРАЇНА	ТЕЛЕФОН	ВЕБ-САЙТ
RUSSIA	8-800-555-55-55	www.samsung.com/ru/support
GEORGIA	0-800-555-555	www.samsung.com/support
ARMENIA	0-800-05-555	www.samsung.com/support
AZERBAIJAN	0-88-555-55-55	www.samsung.com/support
KYRGYZSTAN	00-800-500-55-500 (GSM: 9977)	www.samsung.com/support
UZBEKISTAN	00-800-500-55-500 (GSM: 7799)	www.samsung.com/uz_ru/support
KAZAKHSTAN	8-10-800-500-55-500 (GSM: 7799)	www.samsung.com/kz_ru/support
TAJIKISTAN	8-10-800-500-55-500 (GSM: 8888)	www.samsung.com/support
MONGOLIA	1800-25-55	www.samsung.com/support
BELARUS	810-800-500-55-500	www.samsung.com/support
MOLDOVA	+373-22-667-400	www.samsung.com/support
UKRAINE	0-800-502-000	www.samsung.com/ua/support



DD81-03019C-00

Ыдыс жуғыш машина

Пайдаланушы нұсқаулығы

DW50R4070F*/DW50R4060F*/DW50R4050F*/DW50R4040F*



SAMSUNG

Мазмұны

Қауіпсіздік шаралары	4
Қауіпсіздік нұсқаулары туралы не білуіңіз керек	4
Маңызды қауіпсіздік белгілері	4
WEEE белгісі туралы нұсқаулар	5
Қауіпсіздікке қатысты маңызды ескертулер	6
Ыдыс жуғыш машинаны пайдалану нұсқаулығы	8
Балаларды қорғауға қатысты нұсқаулық	9
Ыдыс жуғыш машинаны орнату туралы нұсқаулық	10
Орнату	13
Жинақтың құрамы	13
Орнату талаптары	14
Орнату қадамдары	16
Іске кірісу алдында	18
Ыдыс жуғыш машинаға шолу	18
Ыдыс жуғыш машинада жууға болмайтын заттар	20
Сөрелерді пайдаланудың негізі	21
Жуғыш зат салынатын бөлік	26
Шайғыш зат сауыты	29
Тұз сауыты	30
Режим параметрлері	31
Іске пайдалану	33
Басқару панелі	33
Циклға шолу жасау	35
Оңай бастау қадамы	36
Тұз сауыты	37
Кешіктіріп бастау	39
Басқару панелінің бекітпесі	39

Күтім көрсету	40
Тазалау	40
Ұзақ мерзімді күтім	43
Ақаулық себептерін анықтау	44
Тексерілетін мәселелер	44
Ақпарат кодтары	47
Цикл кестесі	48
Қосымша	50
Тасымалдау/орнын ауыстыру	50
Аяздан қорғау	50
Ыдыс жуғыш машинаны кәдеге жарату және қоршаған ортаны қорғау	50
Сипаттамалары	51
Стандартты сынақ үшін	52
Өнім жапсырмасы	54



Қауіпсіздік шаралары

Жаңа Samsung ыдыс жуғыш машинасын сатып алуыңызбен құттықтаймыз. Бұл нұсқаулық құрылғыны орнату, пайдалану және күтім көрсету туралы маңызды ақпаратты қамтиды. Ыдыс жуғыш машинаның көптеген артықшылықтары мен мүмкіндіктерін толық пайдалану үшін осы нұсқаулықты оқып шығыңыз.

Қауіпсіздік нұсқаулары туралы не білуіңіз керек

Жаңа құрылғының кең ауқымды мүмкіндіктері мен функцияларын қауіпсіз әрі тиімді пайдалануға сенімді болуға, құрылғыны алдағы уақыттарда қауіпсіз жерде сақтау үшін осы нұсқаулықты мұқият оқып шығыңыз. Бұл құрылғыны осы пайдаланушы нұсқаулығында көрсетілген мақсатта ғана пайдаланыңыз. Ескертулер мен қауіпсіздік нұсқауларында барлық мүмкін болатын жағдайлар қамтылмаған. Ыдыс жуғыш машинаны рнату, күтім көрсету және пайдалану кезінде абай болу және саналы әрекет ету - сіздің міндетіңіз.

Төмендегі пайдалану нұсқаулары әртүрлі үлгілерді қамтитын болғандықтан, ыдыс жуғыш машинаңыздың сипаттамалары осы нұсқаулықтағы сипаттамалардан ерекшеленуі және барлық ескерту белгілері қолданылмауы мүмкін. Егер қандай да бір сұрақтар немесе мәселелер туындаса, жақын жердегі сервис орталығына хабарласыңыз немесе www.samsung.com сайтынан көмек пен ақпарат ала аласыз.

Маңызды қауіпсіздік белгілері

Осы нұсқаулықтағы таңбалар мен белгілер нені білдіреді:

ЕСКЕРТУ

Адам қатты жарақат алатын, өлім жағдайына және/не мүлікке зиян келтіретін қатерлі жағдайлар не қауіпті әрекеттер.

АБАЙЛАҢЫЗ

Адам жарақат алатын және/немесе мүлікке зақым келтіретін қатерлі немесе қауіпті жағдайлар.

ЕСКЕРТПЕ

Адамға немесе мүлікке зақым келтіретін қауіптің бар екенін көрсетеді.

Бұл ескерту белгілері сіз және басқа адамдар жарақат алуға жол бермеу үшін берілген. Оларды нақты орындаңыз.

Осы нұсқаулықты сенімді жерде сақтаңыз және жаңа пайдаланушыларға нұсқаулық мазмұнымен танысуға мүмкіндік беріңіз. Оны болашақ пайдаланушыға табыс етіңіз.





WEEE белгісі туралы нұсқаулар



Аталған өнімді дұрыс пайдалану (Электр қуатын шығындау және Электрондық жабдық)

(Жеке қоқыс жинайтын жүйесі бар елдерге қатысты)

Өнімдегі, аксессуардағы немесе нұсқаулықтағы бұл таңбалау өнімді және оның электрондық аксессуарларын (мысалы, қуат беру құрылғысын, құлаққаптың, USB кабелін), олардың қызмет ету мерзімі өткен соң, үйде басқа мақсатта пайдалануға болмайтындығын білдіреді. Қалдықтардың бақыланбайтын пайдаланылуынан қоршаған ортаға немесе адам денсаулығына зиян келтірудің алдын алу үшін бұл заттарды басқа қалдық түрлерінен бөлек алып қойыңыз және оларды материалдық ресурстарды екінші рет пайдалану үшін қолданыңыз. Үйде пайдаланушылар экологиялық қауіпсіз түрде қайта өңдеу үшін осы өнімді қай жерден және қалай алуға болатынын анықтау мақсатында, осы өнімді сатып алған жердегі ретейлермен немесе оның жергілікті кеңсесімен хабарласуы тиіс. Іскерлік пайдаланушылар сату-сатып алу шартының талаптары мен ережелерін тексеру үшін өзінің жабдықтаушысымен хабарласуы тиіс. Осы өнім және оның электрондық аксессуарлары жойылатын басқа пайдаланған қаптамалармен араласып кетпеуі тиіс.



Қауіпсіздік шаралары

Қауіпсіздікке қатысты маңызды ескертулер

Осы құрылғыны пайдаланған кезде өрт, электр немесе жарақат алу қатерін азайту үшін, негізгі сақтық шараларын, соның ішінде келесі шараларды орындаңыз:

1. Бұл құрылғыны кемтар, сезім жүйесі дамымаған немесе ақыл-есі кем, құрылғыны қолдану тәжірибесі жоқ не қолдана білмейтін адамдар (балаларды қосқанда) құрылғыны қауіпсіз қолдану, қатерлі жағдайлар туралы нұсқау алса ғана немесе тиісті адамның қадағалауы бойынша пайдалануға тиіс.
2. **Еуропада пайдалану үшін:** Бұл құрылғыны 8 жасқа толған және одан асқандар ғана қолдануға тиіс және кембағал, сезім жүйесі дамымаған немесе ақыл-есі кем, құрылғыны қолдану тәжірибесі жоқ не қолдана білмейтін адамдар құрылғыны қауіпсіз қолдану, қатерлі жағдайлар туралы нұсқау алса ғана немесе тиісті адамның қадағалауы бойынша пайдалануға тиіс. Балалардың құрылғымен ойнауына жол бермеңіз. Балаларға ересектердің бақылауынсыз тазалауға және құрылғыны жөндеуге тыйым салынған.
3. Балаларды құрылғымен ойнамас үшін қадағалап отыру керек.
4. Қорек сымына зақым келсе, қатерлі жағдай орын алмас үшін оны өндіруші, өндірушінің уәкілетті агенті немесе білікті адам ауыстыруға тиіс.
5. Құрылғымен бірге жеткізілген жаңа түтіктер жинағын қолдану керек, ескі түтіктер жинағын қайта қолдануға болмайды.

6. Желдеткіш саңылаулары табанында орналасқан құрылғылардың саңылауларын кілем немесе басқа заттар бөгеп тастамауы керек.
7. **Еуропада пайдалану үшін:** 3 жасқа толмаған балаларды үнемі байқап отырмаған жағдайда құрылғыдан алыс ұстау керек.
8. **АБАЙЛАҢЫЗ:** Тоқ сөніп қалғанда қауіп-қатерлі жағдайға жол бермеу үшін бұл құрылғыға таймер сияқты сыртқы ағыту құралын орнатпау немесе уақытылы қосылып және сөндіріліп отыратын желіге қосылмауы керек.
9. **ЕСКЕРТУ:** Пышақтарды және басқа да ұшы өткір заттарды себетке төмен қаратып салу немесе көлденеңінен қою керек.

Бұл құрылғыны үйде және төмендегі жерлерде пайдалануға болады:

- дүкендердің ас бөлмелерінде, кеңселерде және басқа жұмыс орындарында;
- ферма үйлерінде;
- қонақ үйлердің, мотельдердің және басқа тұрғынды жерлердің қонақтары;
- таңғы ас және төсекпен қамтамасыз ететін қонақжайлар.



Қауіпсіздік шаралары

Ыдыс жуғыш машинаны пайдалану нұсқаулығы

Бұл ыдыс жуғыш машина коммерциялық мақсатта пайдалануға арналмаған. Үй шаруашылықтарында және сол сияқты жұмыс, тұрғын үй жайларында пайдалануға арналған:

- Дүкендерде
- Кеңселер мен көрме залдарында келесі мекемелердің тұрғындарына:
- Жатақханалар мен қонақ үйлердің.

Машинаны ыдыс-аяқ пен ас үй құралдарын тазалау үшін пайдаланушы нұсқаулығында көрсетілгендей қолдану керек. Одан басқа мақсаттарда қолдануға өндіруші тарапынан рұқсат берілмейді әрі қауіпті болуы мүмкін.

Өндіруші құрылғыны дұрыс пайдаланбау салдарынан туындаған зақымға жауапты емес.

Еріткіштерді ыдыс жуғыш машинада пайдаланбаңыз. Жарылыс қауіпі бар.

Жуғыш құралдарды иіскеуге және жеуге болмайды. Жуғыш заттардың құрамында тітіркендіргіш немесе коррозияға қарсы, мұрынды ашытатын, ішкенде немесе тыныс алғанда ауыз қуысын және тамақты күйгізетін ингредиенттер бар. Жуғыш құралдарды ішіп немесе онымен дем алып қойсаңыз дәрігерге дереу хабарласыңыз.

Егер қажет болмаса есікті ашық қалдырмаңыз, себебі оған соғылып қаласыз.

Ашық есікке отырмаңыз немесе сүйенбеңіз. Себебі ыдыс жуғыш машина құлап, оған зақым келуі және өзіңіз жарақат алуыңыз мүмкін.

Тұрмыстық ыдыс жуғыш машинаға арналған жуу, шаю құралдарын ғана пайдаланыңыз. Ыдыс жуатын сұйықтықты пайдаланбаңыз.

Күшті қышқылы бар тазалағыш құралды пайдаланбаңыз.

Шайғыш зат сауытын ұнтақ немесе сұйық жуатын құралмен толтырмаңыз. Сауыт зақымдануы мүмкін.

Тұз сауытын ұнтақ немесе сұйық жуатын құралмен толтырсаңыз, су жұмсартқышқа зақым келуі мүмкін. Тұз сауытын толтырар алдында, ыдыс жууға арналған тұзды қалтаны дұрыс алғаныңызды тексеріңіз.

Кесек түйіршікті ыдыс жуғыш тұзды қолданыңыз, себебі басқа тұздарда жұмсартқыштың жұмысын төмендететін, ерімейтін қоспалар болуы мүмкін.

Құрылғының (үлгісіне байланысты) ас үй құралдарына арналған себетіне ас үй құралдарын төмен қаратып, ыңғайлы түрде орналастырсаңыз ғана жақсы жуылады және кептіріледі. Жарақат алмас үшін пышақтар мен шанышқылардың саптарын жоғары қаратып орналастыңыз.

Ыдыс жуғыш машинада бір рет пайдаланылатын пластик ыдыстар немесе ас үй құралдары мен ыдыс-аяқ сияқты ыстық суға төзімсіз пластик заттарды жууға болмайды. Ыдыс жуғыш машинадағы жоғары температура оларды ерітіп немесе пішіндерін өзгертуі мүмкін.

Көшіктіріп бастау функциясы бар үлгілерде жуғыш зат салар алдында сауыттың бос әрі құрғақ тұрғанына көз жеткізіңіз. Қажет болса, құрғатыңыз. Ылғалды сауытқа жуғыш құрал құйылса, ол толық таралмауы немесе сауытты бітеуі мүмкін.

Пышақтарды және басқа да ұшы өткір заттарды себетке төмен қаратып салу немесе көлденеңінен қою керек.





Балаларды қорғауға қатысты нұсқаулық

Бұл құрылғы ойыншық емес! Балалар жарақат алмас үшін оларды құрылғыдан алыс ұстаңыз, оларға ыдыс жуғыш машинамен немесе оның айналысында ойнауға, басқару тетіктерін пайдалануға рұқсат бермеңіз. Олар ыдыс жуғыш машинадан келуі мүмкін қауіпті түсінбейді. Ас үйде жұмыс істеген кезде балаларды үнемі байқап отыру керек. Балалар ойнап жүріп, ыдыс жуғыш машинаның ішіне қамалып қалуы мүмкін.

Бұл құрылғыны 8 жасқа толған және одан асқандар ғана қолдануға тиіс және кембағал, сезім жүйесі дамымаған немесе ақыл-есі кем, құрылғыны қолдану тәжірибесі жоқ не қолдана білмейтін адамдар құрылғыны қауіпсіз қолдану, қатерлі жағдайлар туралы нұсқау алса ғана немесе тиісті адамның қадағалауы бойынша пайдалануға тиіс. Балалардың құрылғымен ойнауына жол бермеңіз. Балаларға ересектердің бақылауынсыз тазалауға және құрылғыны жөндеуге тыйым салынған.

Ересек балаларға ыдыс жуғыш машинаның жұмыс істеуін нақты түсіндірсеңіз және олар дұрыс пайдаланбаудың қауіпті салдарын түсінсе ғана құрылғыны пайдалана алады.

БАЛАЛАРДЫ ЖУҒЫШ ҚҰРАЛДАРДАН АЛЫС ҰСТАҢЫЗ!

Жуғыш заттардың құрамында тітіркендіргіш және коррозияға қарсы, мұрынды ашытатын, ішкенде немесе тыныс алғанда ауыз қуысын және тамақты күйгізетін ингредиенттер бар.

Есік ашық тұрған кезде балаларды ыдыс жуғыш машинадан алыс ұстаңыз. Машинаның ішінде жуғыш құралдың қалдығы болуы мүмкін.

Балаңыз жуғыш құралды ішіп немесе онымен дем алып қойса, дәрігерге жедел хабарласыңыз.





Қауіпсіздік шаралары

Ыдыс жуғыш машинаны орнату туралы нұсқаулық

Құрылғыны орнатпай тұрып, оның сыртына зақым келмегенін қарап тексеріңіз. Зақымдалған құрылғыны ешқашан пайдаланбаңыз. Зақымдалған құрылғы қауіпті болуы мүмкін.

Ыдыс жуғыш машинаны тиісті розетка арқылы ғана электр қуатына қосу керек. Ыдыс жуғыш машинаны орнатқаннан кейін оны кез- келген уақытта электр желісінен ажырату үшін розетка оңай қол жететін жерде болуы керек. (“Ыдыс жуғыш машинаға шолу” тармағын **18** - беттен қараңыз.)

Ыдыс жуғыш машинаның артында электр розеткалары болмауы керек. Ыдыс жуғыш машина ашаға тиіп тұрса, қызып кетуі және өрт шығуы мүмкін.

Ыдыс жуғыш машинаны пештің астына орнатуға болмайды. Пештің жоғары температурасы ыдыс жуғыш машинаға зақым келтіруі мүмкін. Сондықтан оны ашық оттың немесе басқа да жылу бөлетін, мысалы, қыздырғыштар және т.б. сияқты құрылғылармен қатар орналастыруға болмайды.

Ыдыс жуғыш машинаны толығымен орнатып, есігінің серіппесін реттемей тұрып қуат көзіне қоспаңыз.

Құрылғыны қосу алдында деректер тақтасындағы қосылым деректерінің (кернеу мен қосылған жүктеме) электр желісінің параметрлеріне сәйкес келетінін тексеріңіз. Егер күмән туындаса, білікті электршіге хабарласыңыз.

Құрылғының электр қауіпсіздігі, құрылғы мен оның жерге тұйықтау жүйесі өзара дұрыс қосылса ғана қамтамасыз етіледі. Негізгі қауіпсіздік талаптарының сақталуы және жүйелі түрде тексеріліп отыруы және үйдегі электр жүйесінің жұмысына қатысты күмән туындаса, оны білікті электрикке тексертіп алу аса маңызды болып табылады.

Өндіруші жерге тұйықтау жүйесінің дұрыс орнатпау (мысалы, ток соғуы) салдарларына жауапты емес.

Құрылғыны қуат көзіне көп розеткалы блок немесе ұзартқыш сым арқылы қоспаңыз. Олар құрылғының қауіпсіздігін тиісті деңгейде сақтауға кепілдік бермейді (мысалы, қызып кету қаупіне қарсы).

Құрылғыны кеме сияқты жылжымалы қондырғыларға орнатқаннан кейін, оны білікті инженер тексерсе ғана пайдалануға беруге болады.



Су қосылымының пластик корпусында электрлі бөлшек бар. Корпусты суға батыруға болмайды. Аквастоп түтігіне электр сымдары орнатылған. Су құятын түтікті ешқашан, тіпті ұзын болса да кеспейіз.

Орнату, техникалық қызмет көрсету және жөндеу жұмыстарын білікті және құзыретті маман мемлекеттік және жергілікті қауіпсіздік ережелерін сақтай отырып ғана орындауы керек. Білікті мамандардан басқалардың құрылғыны жөндеуі немесе оған қатысты басқа да жұмыстарды орындауы қауіпті жағдайға әкелуі мүмкін. Өндіруші өзі рұқсат бермеген жұмыстар үшін жауапты емес.

Кіріктірілген су өткізбейтін жүйе келесі шарттар орындалған жағдайда, құрылғының судан келетін зақымнан қорғайды:

- Ыдыс жуғыш машина дұрыс орнатылған және сантехникалық жұмыстар дұрыс орындалса.
- Ыдыс жуғыш машинаға тиісті күтім көрсетіліп, ауыстырылатын бөлшектерін дер кезінде ауыстырып отырса.
- Құрылғыны ұзақ уақыт пайдаланбаған кезде (мысалы, мереке күндері) бекітпе кранды ажырату керек.
- Су өткізбейтін жүйе құрылғы ағытылып тұрған кезде де жұмыс істейді. Дегенмен, құрылғы электр қуатына қосылып тұруға тиіс.

Зақымдалған құрылғы қауіпті болуы мүмкін. Ыдыс жуғыш машинаға зақым келсе, оны қуат көзінен ағытып, дилеріңізге немесе қызмет көрсету бөліміне хабарласыңыз.

Рұқсат етілмеген жөндеу жұмыстары күтпеген қауіпті жағдайларға әкелуі мүмкін, мұндай жағдайлар үшін өндіруші жауапкершілік көтермейді. Жөндеу жұмыстарын рұқсаты бар қызмет көрсету технигі ғана орындауға тиіс.

Жарамсыз бөлшектерді тек түпнұсқа қосалқы бөлшектерге ауыстыру керек. Осы бөлшектер орнатылғаннан кейін ғана құрылғының қауіпсіздігі қамтамасыз етіледі.

Техникалық қызмет көрсету үшін ыдыс жуғыш машинаны әрқашан электр желісінен ажыратыңыз (розеткадан ағытып, ашасын суырыңыз).

Қосылым сымына зақым келсе, оны өндірушіден алуға болатын арнайы кабельге ауыстыру қажет. Қауіпсіздікті қамтамасыз ету үшін бұл жұмысты қызмет көрсету бөлімі немесе уәкілетті қызмет технигі орнатуы керек.

Тарақандарды немесе басқа да зиянкестері бар жерлерде құрылғыны және оның айналасын әрқашан таза ұстауға ерекше назар аударыңыз. Тарақандар мен басқа да зиянкестерге байланысты туындаған зақымдардың ешқайсысы кепілдікке жатпайды.



Қауіпсіздік шаралары

Ақаулық пайда болғанда немесе құрылғыны тазалау кезінде электр қуат көзінен тек төмендегі жағдайларда ғана толық ағытылды деп есептеу керек:

- розеткадан ағытылған және ашасы суырылған болса
- қуат көзінен толық ағытылған немесе
- желілік сақтандырғыштан ағытылған немесе
- бұрама сақтандырғыш алынған (қолданылатын елдерде).

Өндіруші тарапынан рұқсат берілмесе, құрылғыға ешқандай өзгеріс енгізбеңіз.

Құрылғының корпусын/қаптамасын ешқашан ашпаңыз. Электр қосылымдары немесе компоненттері мен механикалық бөліктері бар бөлшектерді өзгерту өте қауіпті және ақауларға немесе ток соғуға әкелуі мүмкін.

Құрылғының кепілдік мерзімі әлі аяқталмаған болса, жөндеу жұмыстарын өндіруші рұқсат берген қызмет көрсету технигі ғана жүргізуі керек. Басқа жағдайларда кепілдік заңды күшінен айырылады.

Өнімді орнатқанда желдетуді қамтамасыз ету үшін өнімнің үстіңгі, сол, оң және артқы жағынан орын қалдыруды ұмытпаңыз. Құрылғы мен раковина арасындағы орын жеткіліксіз болса, раковинаға зақым келуі немесе зең пайда болуы мүмкін.

Ыдыс жуғыш машинаның кермектік параметрінің тұратын жеріңіздегі судың кермектігіне сәйкес келетініне көз жеткізіңіз. ("Тұз сауыты" тармағын **30** - беттен қараңыз.)



Орнату

Жинақтың құрамы

Өнімнің жинағында барлық бөлшектердің бар екеніне көз жеткізіңіз. Егер ыдыс жуғыш машинаға немесе оның бөлшектеріне қатысты сұрақ туындаса, жергілікті Samsung тұтынушыларға қолдау көрсету орталығына немесе бөлшек сауда орталығына хабарласыңыз. Ыдыс жуғыш машинаның нақты түрі үлгіге және елге байланысты өзгешелеу болуы мүмкін.

⚠ АБАЙЛАҢЫЗ

Ыдыс жуғыш машинаның орамын ашқаннан кейін, орам материалдарын балалардан алыс ұстаңыз.

Орнату жинағы (жинаққа кірмейді)



Түтік қапсырмасы

Қажет саймандар (жинаққа кірмейді)



Қорғағыш көзілдірігі



Қолғап



Қол шам



Алдыңғы тірекке арналған кілт (22 мм)



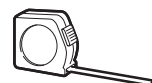
Жұлдыз тәрізді ұшты кілт T15



Тістеуік



Тежеуіш



Метрлік өлшеуіш



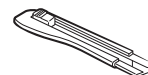
Қарындаш



Айқыш ұшты бұранда бұрағыш



Жалпақ ұшты бұранда бұрағыш



Кесуге арналған пышақ



Деңгей



Сақиналы ара (80-100 мм)



Орнату

Орнату талаптары

Өрт, электр қатерін болдырмау немесе адам жарақат алуға жол бермеу үшін барлық сымдар мен жерге қосылатын сымдарды білікті техник орнатуы керек.

Қуатпен жабдықтау

- Ыдыс жуғыш машинаға арналған 220-240 В, 50 Гц жеке жүйесі.
- Ең көбі 16 А қуат шығысы бар қуат көзі (ыдыс жуғыш машина үшін рұқсат етілген макс. 11 А.)

⚠ ЕСКЕРТУ

- Ұзартқыш сымды пайдаланбаңыз.
- Ыдыс жуғыш машинамен бірге жеткізілетін қорек сымын ғана пайдаланыңыз.
- Орнатып болғаннан кейін қуат сымның майысып немесе оған зақым келмегеніне көз жеткізіңіз.

Жерге тұйықтау

Ыдыс жуғыш машинаны жерге тұрақты тұйықтау үшін оны жердегі металға немесе тұрақты сым жүйесіне қосу керек. Жерге тұйықтайтын өткізгішті жүйенің өткізгіштерімен бірге орналастырып содан кейін оны жерге қосылатын клеммаға немесе ыдыс жуғыш машинаға қосу керек.

⚠ ЕСКЕРТУ

- Жерге қосылатын сымды ешқашан пластик құбыр жүйесіне, газ жүйесіне не ыстық су құбырына жалғаманыз. Жерге дұрыс тұйықталмаған өткізгіштер электр тоғын өткізуі мүмкін.
- Ыдыс жуғыш машинаның қуат ашасын өзгертпеңіз. Егер қуат ашасы розеткаға сай келмесе, электр маманын шақыртып, сай келетін розетка орнатқызып алыңыз.

Сумен жабдықтау

- Сумен жабдықтайтын құбырдағы судың қысымы 0,04-1 МПа болуы керек.
- Судың температурасы 60 °С градустан төмен болу керек.
- Судың шүмегіне бұрамасы 3/4" бекітпе қран орнатылу керек.

Су жылыстап ағу қауіпін азайту үшін:

- Су шүмектеріне қол оңай жететініне көз жеткізіңіз.
- Ыдыс жуғыш машинаны пайдаланбаған кезде су шүмегін жауып қойыңыз.
- Су түтігінің фитинглерінен су жылыстап ағып тұрмағанын уақытылы тексеріңіз.
- Судың жылыстап ағуын тоқтату үшін сумен жабдықтау желісінің қосылымдарын тефлон таспамен немесе басқа тұмшалағыш затпен бітеңіз.

Аквастоп

Аквастоп- судың жылыстап ағуын болдырмауға арналған электрлі бөлшек. Аквастоп құралы су түтігіне жалғанады және түтікке зақым келгенде суды автоматты түрде тоқтатады.

⚠ АБАЙЛАҢЫЗ

- Аквастопты күтіп ұстаңыз.
- Аквастопқа қосылған су түтігін майыстырмаңыз немесе бұрамаңыз. Аквастоп зақымдалған жағдайда су шүмектерін жабып, қуат ашасын дереу ажыратыңыз. Содан кейін жергілікті Samsung тұтынушыларға қолдау көрсету орталығына не білікті техникке хабарласыңыз.





Су төгу

Егер ыдыс жуғыш машинаға арналған су төгетін жүйені пайдалансаңыз, су төгетін түтікті еденнен 30-70 см биік орналасқан су төгетін жүйеге жалғаңыз. Еденнен 80 см биік орналасқан су төгетін жүйеге су төгетін түтік жалғанса, ағынды су кері ағуы мүмкін.

Еденге орналастыру

Қауіпсіздікті қамтамасыз ету үшін ыдыс жуғыш машинаны қатты еденге орнату керек. Дірілді азайту үшін ағаш еденді қосымша арматуралау керек. Кілем немесе жұмсақ тақта төселген еденге орнатпаңыз. Кілем және жұмсақ тақта төселген еден діріл туғызуы және жұмыс істеп тұрған ыдыс жуғыш машинаны ақырын жылжытуы мүмкін.

ЕСКЕРТУ

Ыдыс жуғыш машинаны берік емес төсемге орнатпаңыз.

Қоршаған орта температурасы

Ыдыс жуғыш машинаны төмен температуралы жерге орнатпаңыз. Ыдыс жуғыш машинаның су клапанында, сорғысында және түтігінде әрқашан шамалы су қалып отырады. Ыдыс жуғыш машинада немесе түтіктерінде су қатып қалса, бұл ыдыс жуғыш машинаға және оның бөлшектеріне зақым келтіруі мүмкін.

Сынақ кезеңі

Ыдыс жуғыш машинаны орнатқаннан кейін дұрыс орнатылғанына көз жеткізу үшін Жылдам циклын іске қосыңыз.

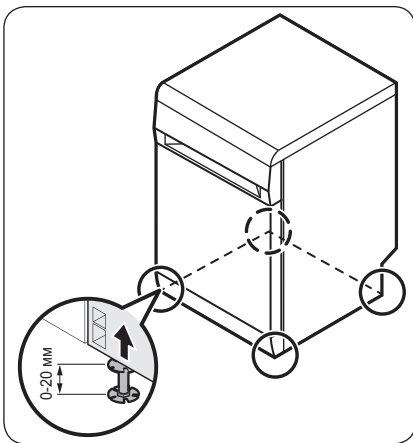


Орнату

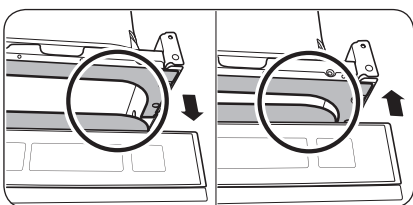
Орнату қадамдары

ҚАДАМ 1 Ыдыс жуғыш машинаның деңгейін реттеңіз

Орнату

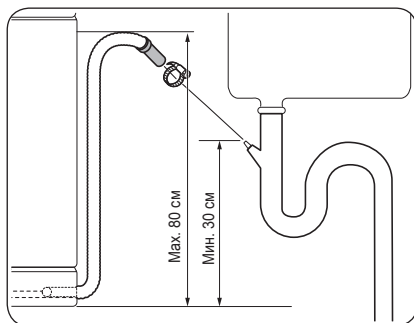


1. Ыдыс жуғыш машинаның дұрыс деңгейленіп тұрғанын деңгей тексергішті қолданып тексеріңіз.
2. Құрылғының биіктігін оның табанындағы төрт деңгейлегіш тетіктерді бұрап реттеңіз.
 - Биіктігін 20 мм-ге дейін биіктетіп реттеуге болады.



3. Деңгейлестіру аяқталғаннан кейін есіктің дұрыс ашылып-жабылатынын тексеріңіз.

ҚАДАМ 2 Су төгетін түтікті жалғаңыз



1. Су төгетін түтікті төгетін саңылауға жалғаңыз.

⚠ АБАЙЛАҢЫЗ

- Су төгетін түтікті суды төгу кезінде су төгетін саңылаудан шығып кетпеуі үшін төгу жүйесіне дұрыс орнатыңыз.
- Су төгетін түтіктің, сумен жабдықтау түтігінің және қорек сымының майыспағанына немесе бүктелмегеніне көз жеткізіңіз.

ҚАДАМ 3 Соңғы тексеру

1. Ыдыс жуғыш машинаның ішінен көбік, қағаз орамасын және керексіз бөлшектерді алып тастаңыз.
2. Айырып-қосқышты қосыңыз.
3. Ыдыс жуғыш машинаға су жіберу үшін су құятын клапанды ашыңыз.
4. Ыдыс жуғыш машинаны қуат көзіне қосып, іске қосыңыз. Содан кейін Жылдам циклын таңдап іске қосыңыз.
5. Ыдыс жуғыш машинаның дұрыс қосылып тұрғанын және ыдыс жуғыш машина жұмыс істеп тұрғанда су ақпайтынын тексеріңіз. Су құбыры мен су төгетін түтік қосқышының екі басынан да судың ағып кетпегенін тексеріңіз.

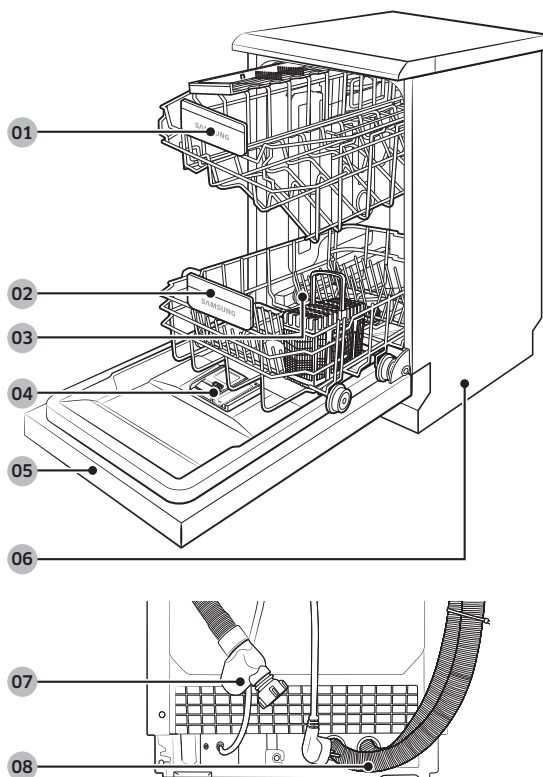
Іске кірісу алдында

Ыдыс жуғыш машина мінсіз жұмыс істеп, ыдыс жуатын кезде адамға еш қатер төнбес үшін осы нұсқауларды мұқият орындаңыз.

Ыдыс жуғыш машинаға шолу

DW50R4060F* / DW50R4040F*

Іске кірісу алдында



01 Үстіңгі сөре

02 Астыңғы сөре

03 Тұз сауыты

04 Үлестіргіш

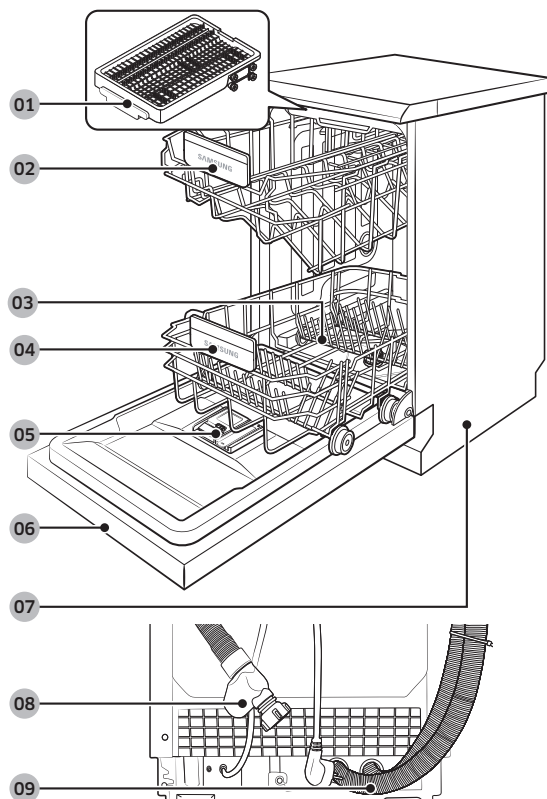
05 Есік

06 Тағаны

07 Су құятын түтік

08 Су төгетін түтік

DW50R4070F* / DW50R4050F*



Іске кірісу алдында

01 Ас үй құралдарының сәресі

02 Үстіңгі сөре

03 Тұз сауыты

04 Астыңғы сөре

05 Үлестіргіш

06 Есік

07 Тағаны

08 Су құятын түтік

09 Су төгетін түтік



Іске кірісу алдында

АБАЙЛАҢЫЗ

- Күл, құм, балауыз жағылған, майланған немесе боялған заттарды жууға болмайды. Бұл материалдар ыдыс жуғыш машинаны зақымдауы мүмкін. Күл ерімейді және ыдыс жуғыш машинаның ішіне жайылады.
- Ыдыстарды сүйек, жеміс тұқымы және т.б. тәрізді тағам қалдықтарынан, сонымен бірге тіс тазартқыштар, қағаздан жасалған майлықтар тәрізді қоқыстардан тазарту керек. Тағам қалдықтары мен қоқыстар шулы дыбыс шығарып, ыдыс жуғыш машинаның жұмысының бұзылуына әкелуі мүмкін және ыдыс пен ыдыс жуғыш машинаны зақымдайды.

Ыдыс жуғыш машинада жууға болмайтын заттар

ЕСКЕРТУ

Өндіруші ыдыс жуғыш машина үшін қауіпсіз деп санайтын шыны, фарфор және ас үй құралдары сияқты заттарды ғана жуыңыз. Алюминийді жууға болмайды (мысалы, май сүзгісі). Ыдыс жуғыш машина алюминийді зақымдауы немесе төтенше жағдайларда қатерлі химиялық реакцияларға алып келуі мүмкін.

Ыдыс жуғыш машинада келесі заттарды жууға болмайды.

- Мыстан, жезден, қалайыдан, піл сүйегінен және алюминийден жасалған заттар немесе жабысқақ заттар
- Қызуға төзімсіз пластиктер
- Қолөнер бұйымдары, антиквариаттар, құнды вазалар және сәндік шыны ыдыстар
- Күйіктас немесе зерленген күйіктас бұйымдары
- Ағаштан жасалған ас үй құралдары мен ыдыс-аяқтар немесе ағаш бөлшектері бар заттар
- Қорғасын кристалдан жасалған шыны ыдыс немесе нәзік шыны ыдыс Жиі жуылған ыдыстар күңгірттенуі мүмкін.

ЕСКЕРТПЕ

Құрамында күкірті бар азық-түлік өнімдер салынған күміс ыдыстар түссізденуі мүмкін. Күкірт қышқылы бар азық-түлікке жұмыртқаның сарыуызы, пияз, майонез, қыша, балық, тұзды балық және тұздықтар жатады.



Сөрелерді пайдаланудың негізі

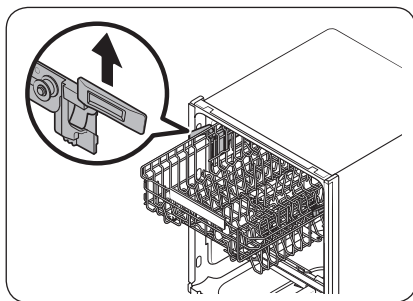
Биіктікті реттеу

Үстіңгі сөренің биіктігін астыңғы сөреге өлшемдері үлкен ыдыстарды орналастыру үшін реттеуге болады. Үстіңгі сөренің биіктігіне қарай, төменгі сөреге диаметрі 30 см-ге дейінгі табақтарды, ал үстіңгі сөреге диаметрі 19 см-ге дейін табақтарды орналастыру мүмкіндігі бар.

⚠ АБАЙЛАҢЫЗ

- Үстіңгі сөренің биіктігін ыдыс-аяқтарды сөреге салмай тұрып деңгейлеңіз. Егер себетке ыдыс-аяқты салғаннан кейін деңгейлейтін болсаңыз, онда ыдыс-аяққа зақым келтіруі мүмкін.
- Деңгейлеу кезінде екі тұтқадан міндетті түрде ұстап тұрыңыз, ыдыс жуғыш машинаның есігі дұрыс жабылмай қалуы мүмкін.

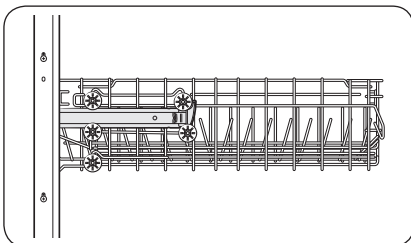
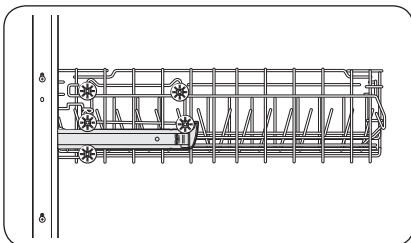
DW50R4070F* / DW50R4060F*



- Үстіңгі сөрені көтеру үшін үстіңгі сөренің өзін ғана жоғары қарай тартыңыз. Реттелетін тұтқа бекітіліп, үстіңгі сөре жоғары көтеріледі.
- Үстіңгі сөрені төмендету үшін үстіңгі сөренің сол және оң жағында орналасқан реттелетін тұтқаларды ұстап тұрыңыз, содан кейін біркелкі төмен қарай басыңыз.

Іске кірісу алдында

DW50R4050F* / DW50R4040F*



- Үстіңгі сәрені көтеру үшін үстіңгі сәрені алыңыз (“**Үстіңгі сәрені ағытып алу**” тарауында берілген нұсқауларды **23** - беттен қараңыз), содан кейін сәрені сырғыту үшін тіректің әр жағына төменгі үш дөңгелекті бекітіңіз.
- Үстіңгі сәрені төмендету үшін үстіңгі сәрені алыңыз (ол үшін “**Үстіңгі сәрені ағытып алу**” тарауындағы нұсқауларды **23** - беттен қараңыз.), содан кейін сәрені бағыттағыш жолға бекіту үшін, оның үстіңгі төрт дөңгелегін бағыттағыштың әр жағына орналастырыңыз.

Іске кірісу алдында



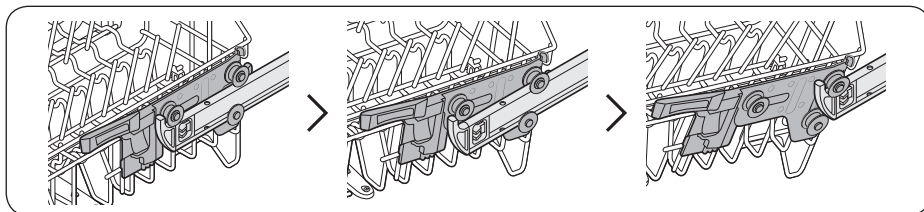
Үстіңгі сөрәні ағытып алу

⚠ АБАЙЛАҢЫЗ

- Ыдыс жуғыш машинаны үстіңгі сөрәсіз пайдаланбаңыз. Шуыл пайда болып, ыдыс жуғыш машина дұрыс жұмыс істемейді.
- Үстіңгі сөрә алынбалы болғандықтан, ыдыс жуғыш машина дұрыс жұмыс істеуі үшін үстіңгі сөрәні дұрыс орналастырыңыз.

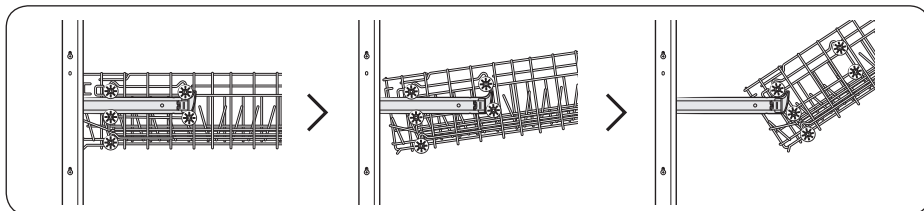
DW50R4070F* / DW50R4060F*

Үстіңгі сөрәні толығымен алға қарай тартыңыз, содан кейін алып тастау үшін сәл көтеріңіз. Төмендегі суретке қараңыз.



DW50R4050F* / DW50R4040F*

Үстіңгі сөрәні алға қарай тартыңыз да, оны көтеріп, алдыға қарай тартып шығарыңыз. Төмендегі суретке қараңыз.



Іске кірісу алдында

Ыдыс-аяқтарды салу

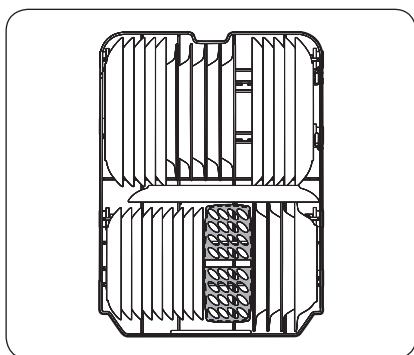
Астыңғы сөре

Оңай жуылмайтын үлкен (кәстрөл, таба, қақпақ, төрелке және шыныаяқ) заттарды астыңғы сөреге салуды ұсынамыз.

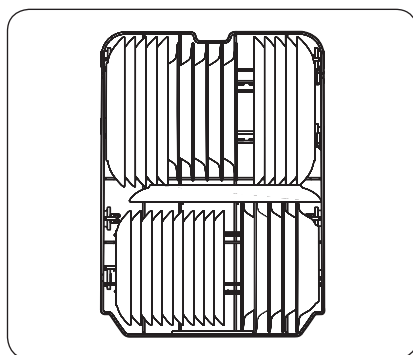
Ас табақтары мен қақпақтарды үстіңгі түтікшенің айналуына кедергі келтірмес үшін сөрелердің бүйір жақтарына салған дұрыс. Кәстрөл, шаралар т.с.с. заттарды ернеуін төмен қаратып салу керек.

Терең кәстрөлдердің суы ағып кетуі үшін жантайтып салу керек.

Астыңғы сөреде үлкен кәстрөл мен табаны оңай жүктеу үшін қайырмалы тістері бар.



DW50R4060F* / DW50R4040F*



DW50R4070F* / DW50R4050F*

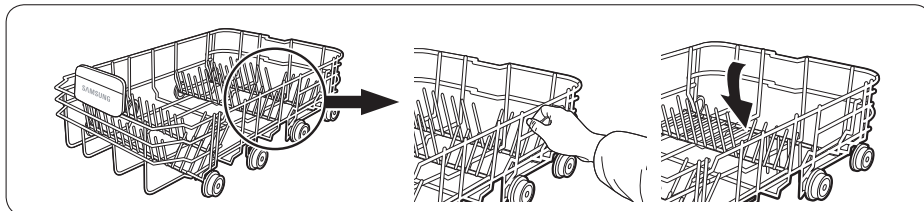
ЕСКЕРТПЕ

Ұзын заттарды, ас құралдарын, салат қалақшаларын және ұзын пышақтарды түтіктердің жұмысына кедергі келтірмеу үшін сөреге қою керек.



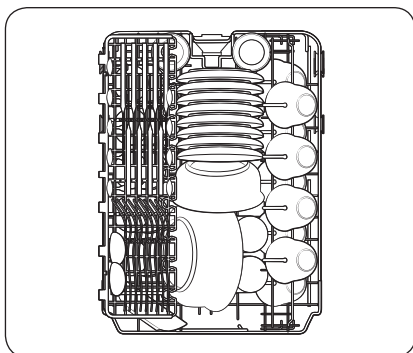
Қайырмалы тістерді пайдалану

Кәстрөлдер мен табаларды ыңғайлы салу үшін тістерді суретте көрсетілгендей төмен қайырып қоюға болады.

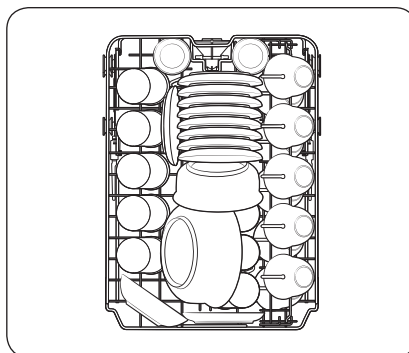


Үстіңгі сөре

Үстіңгі сөре стакан, кофе және шай кеселері мен табақтары, сонымен қатар табақ, кішкене шыныаяқтар аласа кәстрөлдер (егер қатты лас болмаса) тәрізді осал және жеңіл заттарды қоюға арналған. Ыдыс-аяқтар мен ас құралдарын су бүріккіштері қозғамайтындай етіп орналастырыңыз. Стакандар, кеселер мен шыныаяқтарды әрқашан төмен қаратып қойыңыз.



DW50R4060F* / DW50R4040F*



DW50R4070F* / DW50R4050F*

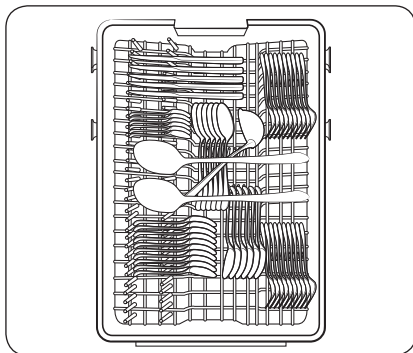
Іске кірісу алдында





Іске кірісу алдында

Ас үй құралдарының сөресі (DW50R4070F* / DW50R4050F* үлгілерінде ғана)



Ас үй құралдарының сөресі ас құралдары мен пісіру немесе үстелге тартатын ыдыстарға арналған. Ас үй құралдарының сөресін ас құралдары мен ыдыстар үшін пайдаланыңыз.

ЕСКЕРТПЕ

Үлкен заттарды тазалау үшін үстіңгі сөреде көбірек орын қажет болса, ас үй құралдарының сөресін алып қоюға болады.

Іске кірісу алдында

Жуғыш зат салынатын бөлік

Барлық жуу циклдары үшін жуғыш зат сауытын жуғыш затпен толтыру керек. Таңдалған цикл барынша тиімді жұмыс істеу үшін дұрыс жуғыш затты қолданыңыз.

ЕСКЕРТУ

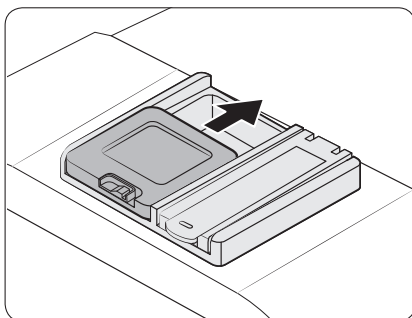
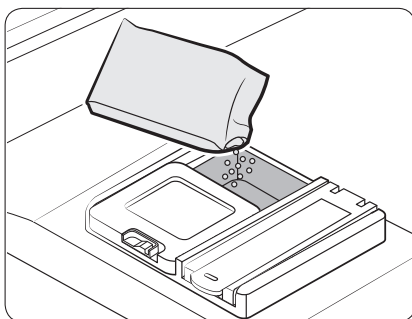
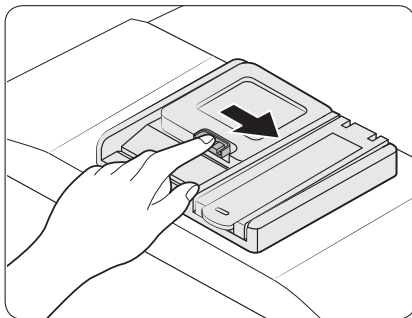
- Ыдыс жууға арналған жуғыш затты қолданбаңыз. Жуғыш заттың буымен тыныс алмаңыз. Кір жуғыш машинаның жуғыш заттарының құрамында тыныс жолдарының ауыруларын тудыратын тітіркендіргіш және жеміргіш заттар бар. Ыдыс жуғыш машинаның жуғыш затын жұтып немесе жуғыш заттың буымен дем алсаңыз, дереу дәрігерлік көмек алыңыз.
- Жуғыш заттарды балалардың қолы жетпейтін жерге сақтаңыз.

АБАЙЛАҢЫЗ

Кір жуғыш машинаға арналған жуғыш затты ғана пайдаланыңыз. Жуғыш заттың басқа түрлерін пайдаланғанда көбік тым көп шығатындықтан, ыдыс жуғыш машинаның жұмысына әсер етіп, оның жұмыс істемей қалуына әкелуі мүмкін.



Жуғыш затты толтыру



1. Оң жақтағы жуғыш зат үлестіргішінің босатқышын басып, жуғыш зат үлестіргішінің қақпағын ашыңыз.

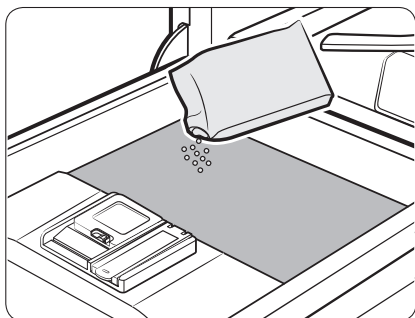
ЕСКЕРТПЕ

Жуу циклының соңында қақпақ ашық тұрады.

2. Негізгі жуғыш зат салынатын сауытқа жуғыш затты ұсынылатын мөлшерде салыңыз.

3. Қақпақты жоғары қарай жылжытып, ашыңыз.

Іске кірісу алдында



4. Егер заттар қатты ластанған болса, жақсы тазалау үшін есікке аз мөлшерде жуғыш затты құйыңыз. (Жуғыш зат мөлшеріне байланысты ақпаратты “**Ұсынылатын жуғыш заттың мөлшері**” тарауынан қараңыз.)

ЕСКЕРТПЕ

Қосымша жуғыш зат алдын ала жуу кезінде іске қосылады.

Жуу кезінде жуғыш затты мөлшерлеу үшін қақпақ өздігінен ашылады.

Ұсынылатын жуғыш заттың мөлшері

Цикл	Жуғыш заттың мөлшері	
	Негізгі жуу циклының жуғыш затына арналған диспенсер	Алдын ала жууға арналған есікке
АВТОМАТТЫ, Қалыпты	$\frac{2}{3}$ унция (20 г)	$\frac{1}{3}$ унция (10 г)
Қарқынды, Өте жылдам	1 унция (30 г)	$\frac{1}{2}$ унция (15 г)

ЕСКЕРТПЕ

Диспенсердің ішіндегі сандар граммен көрсетілген.

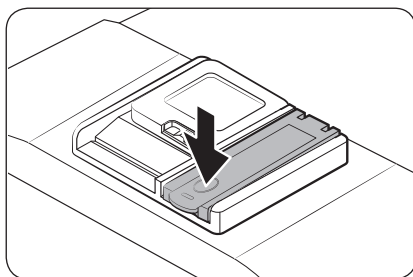
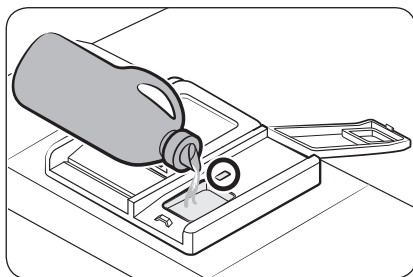
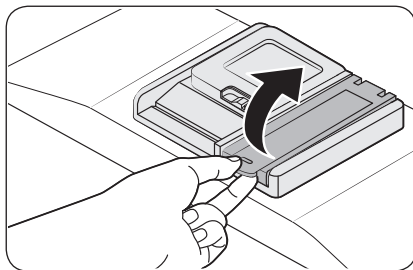
Шайғыш зат сауыты

Шайғыш зат ыдыс жуғыш машинаның жұмыс тиімділігін арттырады. Басқару панеліндегі Шайғыш затты толтыру индикаторы жанғанда, шайғыш затты толтырыңыз. Тек сұйық шайғыш затты қолданыңыз. Ұнтақ жуғыш заттан сауыттың ернеуі бітеліп, ыдыс жуғыш машина дұрыс жұмыс істемей қалуы мүмкін.

⚠ АБАЙЛАҢЫЗ

- Шайғыш зат сауытына жуғыш заттың қандай да бір түрін салмаңыз.
- Сауытты шамадан көп толтырмаңыз. Цикл кезінде шамадан тыс шайғыш зат толуы мүмкін.

Шайғыш затпен толтыру



1. Шайғыш зат сауытының қақпағын ашыңыз.

2. Шайғыш зат сауытын шайғыш затпен толтырыңыз.

ⓘ ЕСКЕРТПЕ

Шайғыш затты толтырғанда бақылау тесігін пайдаланыңыз.

⚠ АБАЙЛАҢЫЗ

Сауытты деңгейінен асырып толтырмаңыз. Артық салынған шайғыш зат жуу циклы кезінде төгіледі.

3. Шайғыш зат сауытының қақпағын жабыңыз.



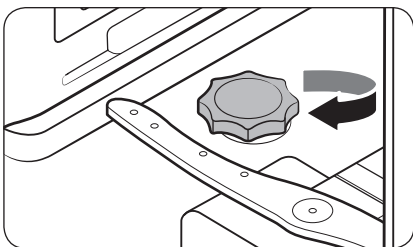
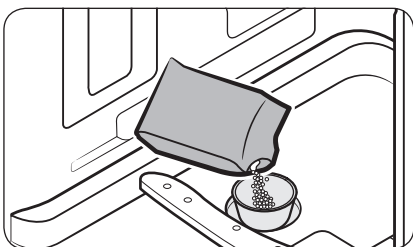
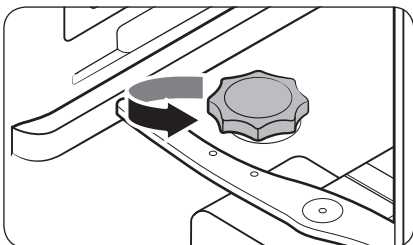
Іске кірісу алдында

Тұз сауыты

⚠ АБАЙЛАҢЫЗ

- Ыдыс жуғыш машинаға арналған арнайы тұзды ғана қолданыңыз. Басқа тұзды немесе еріткішті қолдануға болмайды. Бұл тұз сауытын және су жұмсартқыш жүйеге нұқсан келтіруі мүмкін.
- Тым көп мөлшерде тұзды немесе тұзды суға байланысты тоттануға жол бермеу үшін тұз сауытын жуу циклі басталғанға дейін толтырыңыз.

Тұз сауытын толтыру



1. Есікті ашыңыз.
2. Ашу үшін қақпақты сағат тілінің бағытына қарсы бұраңыз.

3. Тұз сауытын сумен толтырыңыз (тек ыдыс жуғыш машинаны бірінші рет пайдаланғанда ғана қажет).
4. Ыдыс жуғыш машинаға арналған тұзды қолданыңыз.

⚠ АБАЙЛАҢЫЗ

- Ең көп сыйымдылық - 1 кг. Сыйымдылығын асырмаңыз.
- Сыйымдылығынан асыру, ыдыс жуғыш машинаның жұмысына әсер етуі мүмкін.

5. Қақпақты сағат тілінің бағытымен бұрап жабыңыз.

📖 ЕСКЕРТПЕ

- Ыдыс жуғыш машинаны тұз немесе тұзды судан тазалау үшін Жылдам циклын қосыңыз.
- Тұз түйіршіктерінің мөлшеріне байланысты тұздың еруі және (S) индикаторының сөнуі біршама уақытқа созылуы мүмкін.

Тұз индикаторы

Келесі бірнеше цикл үшін тұз жеткіліксіз болса (S) индикаторы қосылады.





Режим параметрлері

Егер қаласаңыз, дыбысты, есікті автоматты ашу функциясын және судың кермектілігі параметрлерін өзгерте аласыз.

Режим параметрлеріне кіру

1. Ыдыс жуғыш машинаны қосыңыз.
2. Ыдыс жуғыш машинаны тоққа қосқаннан кейін 60 секунд ішінде **Бағдарлама** түймесін бес секунд басып ұстап тұрыңыз.
 - Параметрлер режиміне кіргенде дисплейде “0:00” көрсетіледі.

Дыбыс параметрі

Дыбысты қосуға немесе сөндіруге болады.

1. Дыбыс параметрлері мәзірін таңдау үшін **Жартылай жүктеме** түймесін басыңыз.
 - Дисплейде қазіргі параметрлер көрсетіледі. (Өдепкі параметр: “U1”)
2. Параметрді өзгерту үшін **Бағдарлама** түймесін басыңыз.
 - U0: Дыбысты ажырату
 - U1: Дыбыстық сигналды қосу
3. Параметрді сақтау үшін 5 секунд күтіңіз.

Есікті автоматты ашу функциясы параметрі (қолжетімді үлгілерде ғана)

Жақсырақ кептіру нәтижелеріне қол жеткізу үшін әр циклдан кейін есікті автоматты ашуға арналған режимді ыдыс жуғыш машинаға орнатуға болады.

1. Есікті автоматты ашу функциясы параметрінің мәзірін таңдау үшін **Зарарсыздандыру** түймесін басыңыз.
 - Дисплейде қазіргі параметрлер көрсетіледі. (Өдепкі параметр: “A1”)
2. Параметрді өзгерту үшін **Бағдарлама** түймесін басыңыз.
 - A0: Функция сөндірілген
 - A1: Функция қосылған
3. Параметрді сақтау үшін 5 секунд күтіңіз.





Іске кірісу алдында

Шайғыш зат деңгейінің параметрі

Цикл кезінде қолданылатын шайғыш заттың мөлшерін өзгертуге болады.

1. Шайғыш зат деңгейі параметрінің мәзірін таңдау үшін **Қосымша шаю** түймесін басыңыз.
 - Дисплейде қазіргі параметрлер көрсетіледі. (Әдепкі параметр: “d4”)
2. Параметрді өзгерту үшін **Бағдарлама** түймесін басыңыз.
 - d1 - d5 дейін (ең аз – ең көп) таңдай аласыз.
3. Параметрді сақтау үшін 5 секунд күтіңіз.

Су кермектік деңгейінің параметрі

Су кермектігінің деңгейін аймағыңыздағы су кермектігіне сәйкес өзгерте аласыз. Бұл параметрді өзгерту ыдыс жуу машинасының тұз сауытындағы тұзды тұтынуға әсер етеді.

1. Су кермектік деңгейі параметрінің мәзірін таңдау үшін **Кешіктіріп бастау** түймесін басыңыз.
 - Дисплейде қазіргі параметрлер көрсетіледі. (Әдепкі параметр: “H3”)
2. Параметрді өзгерту үшін **Бағдарлама** түймесін басыңыз.
 - H1 – H6 (жұмсақ – кермек) дейін таңдай аласыз.
3. Параметрді сақтау үшін 5 секунд күтіңіз.

ЕСКЕРТПЕ

- Параметрді кестеде көрсетілгендей өзгерту үшін “**Тұздың салынатын мөлшерін реттеу**” тарауын 37- беттен қараңыз.
- Зауыттық параметрлер: H4 (EN50242)
- Ыдыс жуу машинасы параметрдің орнатылуына қарай су жұмсартқышты 3-4 циклде бір рет қалпына келтіреді. Дегенмен, ыдыс жуғыш машина параметрді өзгерткеннен кейін су жұмсартқышты бірінші циклде қалпына келтіреді.



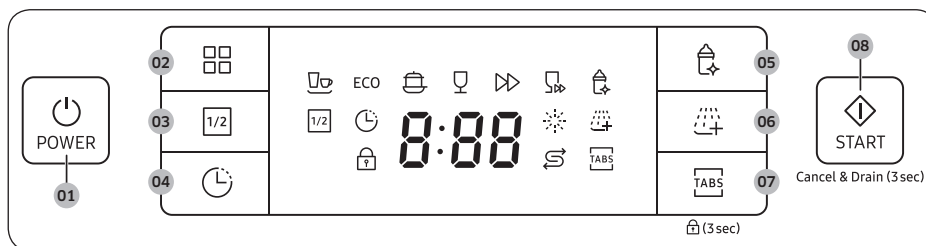
Іске пайдалану

Басқару панелі

DW50R4070F*/DW50R4060F*



DW50R4050F*/DW50R4040F*



Іске пайдалану

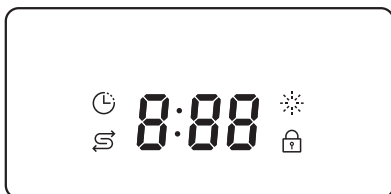
01 POWER (ҚҰАТ)	Ыдыс жуғыш машинаны қосу/сөндіру үшін басыңыз.
02 Бағдарлама	Қажетті жуу циклін таңдау үшін басыңыз. Толық ақпаратты “Циклға шолу жасау” бөлімін 35-беттерінен ашып қараңыз.
03 Жартылай жүктеме	<p>DW50R4070F*/DW50R4060F*</p> <p>Энергияны үнемдеп, аз мөлшердегі заттарды жуу үшін басыңыз.</p> <ul style="list-style-type: none"> ☐ Тек үстіңгі сөре ғана: Электр қуатын үнемдеу үшін ыдысты тек үстіңгі сөрені пайдаланып жуу үшін басыңыз. ☐ Тек астыңғы сөре ғана: Электр қуатын үнемдеу үшін ыдысты тек астыңғы сөрені пайдаланып жуу түймесін басыңыз. <p>DW50R4050F*/DW50R4040F*</p> <p><input type="checkbox"/> Жартылай жүктеме: Энергияны үнемдеп, аз мөлшердегі заттарды жуу үшін басыңыз.</p>
04 Кешіктіріп бастау	Цикл уақытын 24 сағатқа кешіктіріп бастауға болады. Толық ақпаратты “Кешіктіріп бастау” бөлімін 39-беттерінен ашып қараңыз.

Іске пайдалану

05 Зарарсыздандыру	Жоғары температурада зарарсыздандыру үрдісімен шаю циклын аяқтаған кезде су температурасын 69 °C-қа дейін арттыру үшін басыңыз. Бұл параметр Нәзік және Жылдам циклдарында жұмыс істемейді.
06 Қосымша шаю	Қосымша шаю опциясын таңдау үшін басыңыз. Циклдың соңында қосымша шаю үрдісі қажет болғанда оны пайдалануға болады.
07 Мультитаб (Басқару панелінің бекітпесі)	Тұз және шайғыш затты қажет етпейтін 3-і 1-інде Мультитаб опциясын таңдау үшін басыңыз. Бұл параметр Өте жылдам және Жылдам циклдарында жұмыс істемейді. Басқару панелінің бекітпесі: Бала қауіпсіздігінің құралы басқару панеліндегі POWER (ҚҰАТ) түймесінен басқа түймелерді құлыптауға мүмкіндік береді. Толық ақпаратты “ Басқару панелінің бекітпесі ” бөлімін 39 -беттерінен ашып қараңыз.
08 START (БАСТАУ) (Cancel & Drain (Тоқтату және Төгу))	Жұмысты бастау үшін START (БАСТАУ) түймесін басыңыз. Есіктің жабық тұрғанына көз жеткізіңіз. Cancel & Drain (Тоқтату және Төгу): Жұмыс істеп тұрған циклды тоқтатып, ыдыс жуғыш машина суын төгу үшін START (БАСТАУ) түймесін 3 секунд басыңыз.

Индикаторлар

DW50R4070F*/DW50R4060F*



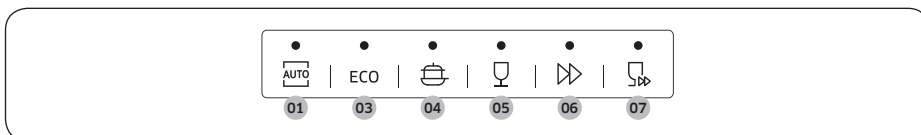
DW50R4050F*/DW50R4040F*



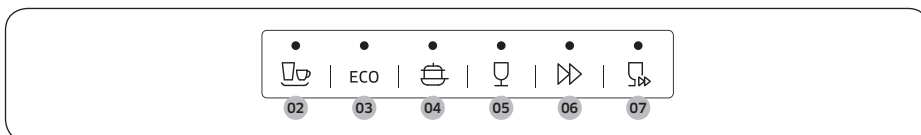
Тұзсыз индикаторы		Тұз сауытынан тұз таусылған кезде жанады.
Шайғыш зат толтыру индикаторы		Ыдыс жуу машинасынан шайғыш зат ағып кеткенде жанады.
Басқару панелінің бекітпесі индикаторы		Басқару панелінің бекітпесі іске қосылып тұрғанда жанады және POWER (ҚҰАТ) түймесінен басқа кез келген түйме басылғанда жыпылықтайды.
Кешіктіріп бастау индикаторы		Кешіктіріп бастау қосылса жанады.

Циклға шолу жасау

DW50R4070F* / DW50R4060F*



DW50R4050F* / DW50R4040F*



01 АВТОМАТТЫ (DW50R4070F* / DW50R4060F*)	Бұл цикл топырақтың деңгейін анықтап, ластанған заттардың барлық деңгейлеріне сәйкес келетін оңтайлы циклды автоматты түрде бастайды.
02 Қалыпты (DW50R4050F* / DW50R4040F*)	Кәстрөл, табақ, стакан және жеңіл ластанған таба сияқты қалыпты кірлеген заттар үшін. Стандартты, күнделікті цикл.
03 ЭКО	Бұл цикл қалыпты кірлеген заттарға сай келеді және қуат пен суды үнемдеуге көмектеседі.
04 Қарқынды	Қатты ластанған заттарға арналған циклды таңдаңыз.
05 Нәзік	Бұл циклды шамалы ластанған мысалы шыныдан жасалған осал заттар үшін таңдаңыз. Бұл циклда зарарсыздандыру опциясына қолжетімсіз.
06 Өте жылдам	Күнделікті қолданылатын қалыпты кірлеген заттар үшін ең қысқа жуу циклын қолданыңыз. Бұл циклда мультитаб опциясына қолжетімсіз.
07 Жылдам	Бұл циклды қысқа уақыт ішінде жеңіл ластанған заттарды тазалау үшін таңдаңыз. Бұл циклда зарарсыздандыру және мультитаб опциясына қолжетімсіз.

Іске пайдалану

Оңай бастау қадамы

1. Есікті ашып, ыдыс жуғыш машинаға ыдыстарды салыңыз. Тағам қалдықтары мен қоқыстардан ыдыстарды тазалыңыз.
2. Жуғыш зат үлестіргішке жуғыш затты қолданыңыз. Нәтижесі жақсырақ болу үшін шайғыш заттан салыңыз.
3. **POWER (ҚУАТ)** түймесін басып, қажетті параметрлері бар циклды таңдаңыз (**Тек үстіңгі сөре ғана**, **Тек астыңғы сөре ғана**, **Жартылай жүктеме**, **Қосымша шаю**, **Зарарсыздандыру**, **Мультитаб** және **Көшіктіріп бастау**). Кейбір опцияларға қолжетімділік циклдың түріне байланысты.

ЕСКЕРТПЕ

- **Тек үстіңгі сөре ғана** (DW50R4070F* / DW50R4060F*) функциясын таңдасаңыз, ыдыстарды міндетті түрде үстіңгі сөреге салыңыз.
- **Тек астыңғы сөре ғана** (DW50R4070F* / DW50R4060F*) функциясын таңдасаңыз, ыдыстарды міндетті түрде астыңғы сөреге салыңыз.
- 4. **START (БАСТАУ)** түймесін басып, содан кейін есікті жабыңыз. Ыдыс жуғыш машина бірнеше секундтан кейін су төгетін циклды бастайды.

ЕСКЕРТПЕ

- Басталған циклды өзгерту үшін **START (БАСТАУ)** түймесін 3 секунд басып, оны тоқтатыңыз. Содан кейін, жаңа циклды таңдаңыз.
- Әдепкі цикл - ЭКО циклы.
- Жұмыс істеп тұрған ыдыс жуғыш машинаны тоқтату үшін есікті ашқаннан кейін режимді қайта бастау үшін есікті жабыңыз.



Тұз сауыты

Су жұмсартқыш судың құрамындағы құрылғыға зиянды немесе оның қызметінің тиімділігін төмендететін минералдар мен тұздарды арылтуға арналған. Осы минералды заттар мен тұздардың мөлшері неғұрлым көп болса, судың кермектігі да соғұрлым жоғары болады. Жұмсартқышты аймағыңыздағы су кермектігіне сәйкес орнату керек.

Аймағыңыздағы су кермектігі туралы мәліметтерді жергілікті су шаруашылығын басқаратын мекемеден ала аласыз.

Тұздың салынатын мөлшерін реттеу

Ыдыс жуғыш машинада пайдаланылатын тұздың мөлшерін судың кермектігіне қарай реттеуге болады. Бұл тұз тұтыну мөлшерін тиімді деңгейге қою мен реттеу үшін қажет, сондықтан тұз тұтыну мөлшерін төмендегі жолмен орнатыңыз:

1. Ыдыс жуғыш машинаны қосыңыз.
2. Ыдыс жуғыш машинаны тоққа қосқаннан кейін 60 секунд ішінде **Бағдарлама** түймесін бес секунд басып ұстап тұрыңыз.
 - Параметрлер режиміне кіргенде дисплейде “0:00” көрсетіледі.
3. Су кермектік деңгейі параметрінің мәзірін таңдау үшін **Көшіктіріп бастау** түймесін басыңыз.
 - Дисплейде қазіргі параметрлер көрсетіледі. (Әдепкі параметр: “Н3”)
4. Параметрді өзгерту үшін **Бағдарлама** түймесін басыңыз.
 - Н1 – Н6 (жұмсақ – кермек) дейін таңдай аласыз.
5. Параметрді сақтау үшін 5 секунд күтіңіз.

ЕСКЕРТПЕ

- Судың кермектігін төмендегі кесте (немесе нұсқаулық) бойынша реттеуді ұсынамыз:
- Зауыттық параметрлер: Н4 (EN50242)



Іске пайдалану

Судың кермектігі				Судың кермектігінің параметрі	Тұзды пайдалану мөлшері (грамм/цикл)	Автономды (циклдер/1 кг)
°dH	°fH	°Кларк	ммоль/л			
0-5	0-9	0-6	0-0,94	H1	0	/
6-11	10-20	7-14	1,0-2,0	H2	20	60
12-17	21-30	15-21	2,1-3,0	H3	30	50
18-22	31-40	22-28	3,1-4,0	H4	40	40
23-34	41-60	29-42	4,1-6,0	H5	50	30
35-55	61-98	43-69	6,1-9,8	H6	60	20

ЕСКЕРТПЕ

- 1 dH (Неміс градусы) = 0,178 ммоль/л
- 1 Кларк (Британия градусы) = 0,143 ммоль/л
- 1 fH (Франция градусы) = 0,1 ммоль/л
- Судың кермектігі туралы ақпарат алу үшін жергілікті сумен жабдықтау мекемесіне хабарласыңыз.

СУ ЖҰМСАРТҚЫШ

Судың кермектігі әр жерде әр түрлі болады. Ыдыс жуғыш машинада ащы су қолданылса, ыдыс-аяққа қажетті тұзды қолданатын су жұмсартқышпен жабдықталған.



Кешіктіріп бастау

Цикл басталу уақытын 1 сағаттық қадамдармен 24 сағатқа дейін ұзартуға болады. Кешіктіру уақытын ұзарту үшін **Кешіктіріп бастау** түймесін басыңыз. Көрсетілген сағат - циклдың басталатын уақытын білдіреді.

1. Есікті ашып, ыдыс жуғыш машинаға ыдыстарды салыңыз.
2. Уақытты 1 сағаттық қадаммен өзгерту үшін **Кешіктіріп бастау** түймесін басыңыз.
 - Түймені басып тұрып, түймені босатқанша уақыт көбейеді.
3. **START (БАСТАУ)** түймесін басып, содан кейін есікті жабыңыз.

ЕСКЕРТПЕ

Ыдыс жуғыш машина іске қосылған кезде кешіктіру уақытын өзгертіп, ыдыс жуғыш машинаны қайта іске қосу үшін **POWER (ҚУАТ)** түймесін басыңыз.

Басқару панелінің бекітпесі

Балалар ыдыс жуғыш машинамен ойнамау үшін Басқару панелінің бекітпесі құралы **POWER (ҚУАТ)** құралынан басқа барлық түймелерді бұғаттайды.

- Басқару панелінің бекітпесі іске қосу үшін **Мультитаб** түймесін 3 секунд басып ұстап тұрыңыз. Басқару панелінің бекітпесі қосулы тұрса, циклды немесе опцияны таңдап немесе жұмысты бастай алмайсыз.
- Басқару панелінің бекітпесі Ажырату үшін **Мультитаб** түймесін қайтадан 3 секунд басып ұстап тұрыңыз.
- Басқару панелінің бекітпесі функциясы ыдыс жуғыш машинаны қайта іске қосқаннан кейін де белсенді тұрады. Басқару панелінің бекітпесі болдырмау үшін алдымен оны сөндіру керек.



Күтім көрсету

Тазалау

Ыдыс жуғыш машинаның жұмыс тиімділігін төмендетпеу, жөндеу жұмыстарын азайту және қолданыс уақытын ұзарту үшін таза ұстаңыз.

Сыртқы жағы

Ыдыс жуғыш машинаның беткі жағындағы дақтарды дереу тазалаңыз. Басқару панеліндегі дақ пен шаңды сүрту үшін жуғыш затты және дымқыл шүберекті қолданыңыз.

АБАЙЛАҢЫЗ

- Бензолды, балауызды, сұйылтқышты, хлорлы ағартқышты, спиртті немесе басқа химиялық заттарды пайдаланбаңыз. Бұл материалдар ыдыс жуғыш машинаның беткі жағын түссіздендіріп, дақ қалдыруы мүмкін.
- Ыдыс жуғыш машинаның ішінде электр бөліктері бар. Ыдыс жуғыш машинаға суды тура шашпаңыз. Электр бөліктерін судан қорғаңыз.
- Тот баспайтын болаттан жасалған есіктің панелін тот баспайтын болаттан жасалған тұрмыстық техниканы тазалайтын құрал мен таза, жұмсақ шүберекпен тазалаңыз.

Ішкі жағы

Ыдыс жуғыш машинаның ішкі жағын тамақ қалдықтарынан және кірден тұрақты тазалаңыз. Ыдыс жуғыш машинаның ішкі жағын және есіктің ішкі бөлігін дымқыл шүберекпен сүртіңіз.

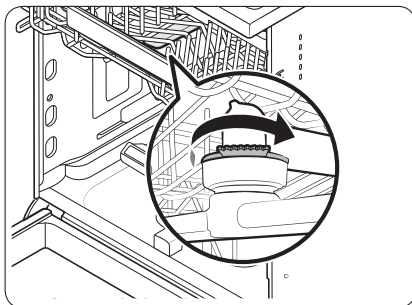
АБАЙЛАҢЫЗ

- Алдыңғы тығыздағышты алып тастамаңыз (ыдыс жуғыш машинаның саңылауын бітейтін ұзын резеңке тығыздағыш). Тығыздағыш ыдыс жуғыш машинаның ішкі бөлігін тығыздайды.
- Ыдыс жуғыш машинаның ішіндегі майдың қалдықтарын немесе әк шөгінділерін кетіру үшін дымқыл шүберекті пайдаланыңыз. Сонымен қатар, жуғыш заттарды қолданып, содан кейін ең үлкен шаю температурасын пайдаланып, бос циклды іске қосыңыз.

Түтікшелер

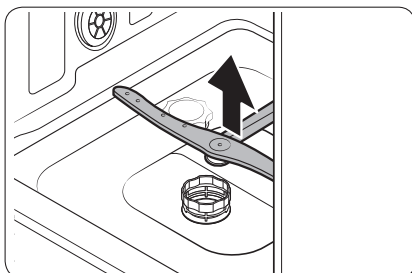
Түтікшелер бітеліп қалмау үшін немесе түтікшелер бітелген болса, оның әрқайсысын алып тазалаңыз. Түтікшелерді абайлап алыңыз, себебі сынып қалуы мүмкін.

Үстіңгі түтікше



1. Есікті ашып, үстіңгі түтікшені ашу үшін үстіңгі сөрені шығарыңыз.
2. Гайканы босатыңыз және алыңыз, содан кейін түтікшені босатыңыз.
3. Түтікшені бітеп тұрған нәрселерді алып тазалаңыз.
4. Түтікшені өз орнына қайта салыңыз, содан кейін гайканы қолмен бұраңыз.
5. Түтікшенің дұрыс орнатылғанына көз жеткізу үшін түтікшені қолмен бұраңыз.

Астыңғы түтікше

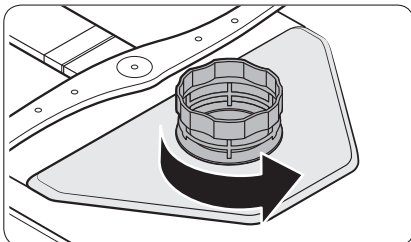


1. Есікті ашып, астыңғы сөрені шығарыңыз. Астыңғы түтікше төменгі жағында көрінеді.
2. Түтікшені бітеп тұрған нәрселерді алып тазалаңыз.
3. Түтікшені қайта салыңыз.
4. Түтікшенің дұрыс орнатылғанына көз жеткізу үшін түтікшені қолмен бұраңыз.

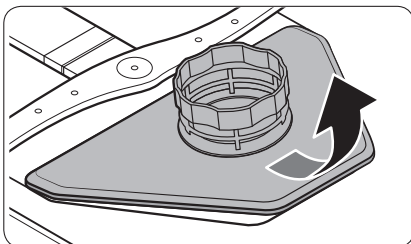
Күтім көрсету

Сүзгі

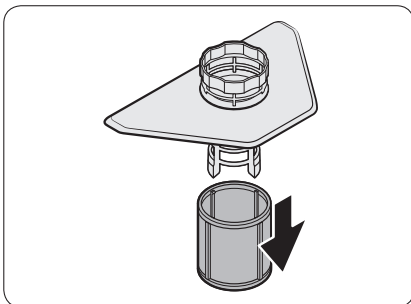
Сүзгіні ай сайын тазалауды ұсынамыз.

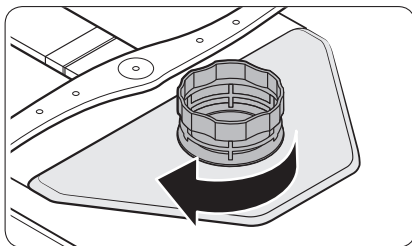
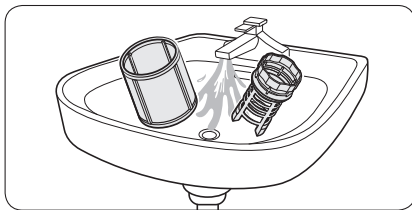


1. Есікті ашып, алдымен астыңғы сөрені алып тастаңыз.
2. Ірі сүзгінің бұғатын ашу үшін сүзгісінің тұтқасын сағат тілінің бағытына қарсы бұраңыз.



3. Ірі сүзгіні, содан кейін цилиндрлік микро сүзгіні алып тастаңыз.





4. Ірі сүзгі мен микро сүзгіні дақ және кірден тазалаңыз.
5. Оларды ағып тұрған сумен шайып, жақсылап құрғатыңыз.

6. Сүзгіні, содан кейін ірі сүзгіні қайтадан орнына салыңыз.
7. Сүзгінің тұтқасын құлыптау үшін сағат тілімен бұраңыз.

АБАЙЛАҢЫЗ

Ірі сүзгінің дұрыс жабылып тұрғанына көз жеткізіңіз. Қақпақтың дұрыс жабылмауы сүзу үрдісін төмендетуі мүмкін.

Ұзақ мерзімді күтім

Егер ыдыс жуғыш машинаны ұзақ уақыт пайдаланбасаңыз, алдымен құрғатып, содан кейін су түтігінен ажыратыңыз. Сумен жабдықтау желісін және айырып-қосқышты өшіріңіз. Түтіктер мен ішкі бөліктердегі қалдық су ыдыс жуғыш машинаны зақымдануы мүмкін.

Ақаулық себептерін анықтау

Тексерілетін мәселелер

Егер ыдыс жуғыш машинаға қатысты мәселе пайда болса, әуелі төмендегі кестені қарап, ұсыныстарды қолданып көріңіз.

Белгісі	Ықтимал себебі	Әрекет
Ыдыс жуғыш машина іске қосылмайды.	Есік толығымен жабылмаған.	<ul style="list-style-type: none">• Есіктің жабылғанына және толығымен жабылғанына көз жеткізіңіз.• Үстіңгі тордың түтікшеге дұрыс қосылғанына көз жеткізіңіз.• Үстіңгі сөренің дұрыс орнатылғанына көз жеткізіңіз.
	Қуат сымы қосылмаған.	<ul style="list-style-type: none">• Қуат сымын жалғаңыз.
	Су құйылмаған.	<ul style="list-style-type: none">• Су құятын шүмектің ашық екенін тексеріңіз.
	Басқару панелі бекітіліп қалған.	<ul style="list-style-type: none">• Басқару панелінің бекітпесі сөндіріңіз.
Ыдыс жуғыш машинасынан жаман иістер шығады.	Алдыңғы циклдан кейін су қалған.	<ul style="list-style-type: none">• Ыдыс жуғыш машина бос тұрған кезде жуғыш заттан салып, содан кейін Жылдам циклын орындаңыз. Бұл қолдау көрсететін құрылғы үлгілерінде ғана жұмыс істейді.
Цикл аяқталғаннан кейін ыдыс жуғыш машинада су қалады.	Су төгетін түтік бүктелген немесе бітеліп қалған.	<ul style="list-style-type: none">• Түтікті түзетіп, тазалаңыз.



Белгісі	Ықтимал себебі	Әрекет
Ыдыстарда тағам қалдықтары қалған.	Теріс цикл таңдалған.	<ul style="list-style-type: none"> • Циклды осы нұсқаулықта көрсетілгендей ыдыстардың ластану деңгейіне қарап таңдаңыз.
	Сүзгілер бітелген немесе дұрыс бекітілмеген.	<ul style="list-style-type: none"> • Сүзгілерді тазалаңыз. • Сүзгілердің дұрыс бекітілгеніне көз жеткізіңіз.
	Жеткіліксіз жуғыш заттың мөлшері пайдаланылған.	<ul style="list-style-type: none"> • Әр жүктеме үшін жуғыш заттың дұрыс мөлшерін пайдаланыңыз.
	Судың қысымы төмен.	<ul style="list-style-type: none"> • Қысымның 0,04–1,0 аралығында екенін тексеріңіз.
	Түтікшелер бітелген.	<ul style="list-style-type: none"> • Түтікшелерді тазалаңыз және бітелген қоқыстарын алыңыз.
	Ыдыс-аяқтар дұрыс жүктелмеген немесе шамадан тыс жүктелген.	<ul style="list-style-type: none"> • Ыдыстарды түтікшелерге және/немесе жуғыш зат үлестіргішке кедергі келтірмейтіндей етіп орналастырыңыз.
	Су өте кермек.	<ul style="list-style-type: none"> • Тұз толтыру индикаторын тексеріп, ыдыс жуғыш машинаны тұзбен толтырыңыз.
Ыдыс-аяқтар жақсы кептірілмейді.	Диспенсерде шайғыш зат жоқ немесе жеткіліксіз шайғыш зат пайдаланылған.	<ul style="list-style-type: none"> • Шайғыш затты қосыңыз. • Шайғыш зат параметрін тексеріңіз.
	Өте көп ыдыс салынған.	<ul style="list-style-type: none"> • Тым көп жүктеме кептіру нәтижесін төмендетуі мүмкін. Ыдыстарды ұсыныстарға сәйкес салыңыз.
	Табаны дөңес стакандар мен кеселер шығарға кезде басқа ыдыстарға су төгілді.	<ul style="list-style-type: none"> • Алдымен астыңғы сөрені, содан соң үстіңгі сөрені босатыңыз. Бұл астыңғы сөредегі ыдыс-аяққа үстіңгі сөреден судың ақпауына мүмкіндік береді.
	Кейбір жуғыш зат таблеткалары Зарарсыздандыру опциясын таңдаусыз қолданылған.	<ul style="list-style-type: none"> • Зарарсыздандыру опциясын таңдаңыз немесе шайғыш затты пайдаланыңыз.



Ақаулық себептерін анықтау

Белгісі	Ықтимал себебі	Әрекет
Ыдыс жуғыш машинасы тым шулы.	Үлестіргіштің қақпағы ашық тұрған кезде және су төгетін сорғы жұмыс істеп тұрған кезде ыдыс жуғыш машинадан шуыл шығады.	• Бұл қалыпты жағдай.
	Ыдыс жуғыш машина дұрыс деңгейленген жоқ.	• Ыдыс жуғыш машинаның деңгейін дұрыстаңыз.
	Түтікшелер ыдыс-аяққа соғылып, тырс-тырс еткен дыбыс естіледі.	• Ыдыстарды қайта орналастырыңыз.
Ыдыстың ішінде сары немесе қоңыр өңез тұрып қалған.	Кофе немесе шайдың қағы.	• Температурасы жоғарырақ циклды пайдаланыңыз.
Индикаторлар жанбайды.	Қуат сымы қосылмаған.	• Қуат сымын жалғаңыз.
Түтікшелер бірсарынды айналмайды.	Түтікшелерді тамақ қалдықтары бітеген.	• Түтікшелерді тазалаңыз.
Ыдыс-аяқтарға ақ дақтар тұрып қалған.	Су өте кермек.	<ul style="list-style-type: none"> • Тұз салу және жұмсартқыш параметрлерінің тұратын жеріңіздегі судың кермектігіне сәйкес орнатылғанына көз жеткізіңіз. • Тұз сауытының қақпағының дұрыс бекітіліп тұрғанына көз жеткізіңіз.
Басқару панелінде ауа көпіршіктері және сызат белгілері бар.	Қорғаныс таспасына ауаның әсер етуі нәтижесінде EPS сызаттары қалады.	• Қорғаныс таспасын басқару панелінен алыңыз.

Ақпарат кодтары

Егер ыдыс жуғыш машина жұмыс істемей қалса, экрандағы ақпарат кодын қараңыз. Төмендегі кестеге қарап, ұсыныстарды орындап көріңіз.

Код	Әрекет
LC	Судың аққанын тексеру <ul style="list-style-type: none">Сумен жабдықтау желісін жабыңыз. Үйдегі айырып-қосқыш тақтасына барып, ыдыс жуғыш машинаның автоматты ажыратқышын өшіріңіз. Содан кейін жөндету үшін орнатушыға хабарласыңыз. Ақау жалғасса берсе, жергілікті Samsung қызмет көрсету орталығына хабарласыңыз.
4C	Сумен жабдықтауды тексеру <ul style="list-style-type: none">Су құятын клапанның жабық тұрғанын, сумен жабдықтаудың кідіріп тұрғанын немесе су құятын клапанның немесе желінің мұздап немесе бөгде заттар тұрып бітеліп қалған-қалмағанын тексеріңіз. Ақау жалғасса берсе, жергілікті Samsung қызмет көрсету орталығына хабарласыңыз.
AC	PCB байланысын тексеріңіз <ul style="list-style-type: none">Негізгі PCB және ішкі PCB арасындағы байланыстың қателігі.Егер мәселе шешілмесе, уәкілетті Samsung қызмет көрсету орталығына хабарласыңыз.
HC	Жоғары температурамен қыздыруды тексеру <ul style="list-style-type: none">Функциональдық тексеру. Ыдыс жуғыш машина бос тұрған кезде жуғыш заттан салып, циклды орындаңыз. Егер мәселе жалғаса берсе, үйіңіздегі айырып-қосқыш панеліне барып, ыдыс жуғыш машинаның айырып-қосқышын сөндіріңіз. Содан кейін Samsung қызмет көрсету орталығына хабарласыңыз.
tC	Термостатты тексеру <ul style="list-style-type: none">Температура сенсоры сынған (қысқа немесе ашық желі). Егер мәселе шешілмесе, уәкілетті Samsung қызмет көрсету орталығына хабарласыңыз.
PC	Тарату қозғалтқышын тексеру <ul style="list-style-type: none">Тарату қозғалтқышының құрамында немесе негізгі PCB жұмысында қалыптан тыс жағдай байқалады. Бұл мәселе жалғаса берсе, жергілікті Samsung қызмет көрсету орталығына хабарласыңыз.

Экранда ақпарат коды сонда да көрсетіліп тұрса, жергілікті Samsung қызмет көрсету орталығына хабарласыңыз.

Цикл кестесі

DW50R4070F* / DW50R4060F*

Цикл	АВТОМАТТЫ	ЭКО	Қарқынды
Тамақ қалдықтарының мөлшері	Аса жеңілден ауырға дейін	Қалыпты	Ауыр
Циклдың тізбектілігі	Алдын ала жуу (45 °C) ► Негізгі жуу (45-55 °C) ► Шаю ► Ыстық сумен шаю (65 °C) ► Кептіру ► Аяқтау	Негізгі жуу (50 °C) ► Шаю ► Ыстық сумен шаю (50 °C) ► Кептіру ► Аяқтау	Алдын ала жуу (50 °C) ► Негізгі жуу (60 °C) ► Шаю ► Шаю ► Ыстық сумен шаю (70 °C) ► Кептіру ► Аяқтау
Суды пайдалану (л)	9,5-13	9,9 (DW50R4060F*) 9,5 (DW50R4070F*)	15,5
Пайдаланылатын қуат мөлшері (кВт-сағ)	0,85-1,2	0,69 (DW50R4060F*) 0,74 (DW50R4070F*)	1,33
Цикл уақыты (мин)	150	220	175

Цикл кестесі

Цикл	Нәзік	Өте жылдам	Жылдам
Тамақ қалдықтарының мөлшері	Шам	Қалыпты	Шам
Циклдың тізбектілігі	Алдын ала жуу ► Негізгі жуу (40 °C) ► Шаю ► Ыстық сумен шаю (60 °C) ► Кептіру ► Аяқтау	Алдын ала жуу (40 °C) ► Негізгі жуу (45 °C) ► Ыстық сумен шаю (60 °C) ► Кептіру ► Аяқтау	Негізгі жуу (35 °C) ► Шаю (35 °C)
Суды пайдалану (л)	12	9,1	10,5
Пайдаланылатын қуат мөлшері (кВт-сағ)	0,71	0,77	0,28
Цикл уақыты (мин)	125	60	20

DW50R4050F* / DW50R4040F*

Цикл	Қалыпты	ЭКО	Қарқынды
Тамақ қалдықтарының мөлшері	Қалыпты	Қалыпты	Ауыр
Циклдың тізбектілігі	Алдын ала жуу (45 °C) ► Негізгі жуу (55 °C) ► Шаю ► Ыстық сумен шаю (65 °C) ► Кептіру ► Аяқтау	Негізгі жуу (45 °C) ► Шаю ► Ыстық сумен шаю (60 °C) ► Кептіру ► Аяқтау	Алдын ала жуу (50 °C) ► Негізгі жуу (60 °C) ► Шаю ► Ыстық сумен шаю (70 °C) ► Кептіру ► Аяқтау
Суды пайдалану (л)	13,1	9,5 (DW50R4040F*) 9,9 (DW50R4050F*)	16,5
Пайдаланылатын қуат мөлшері (кВт·сағ)	1,1	0,77 (DW50R4040F*) 0,83 (DW50R4050F*)	1,4
Цикл уақыты (мин)	175	220	165

Цикл	Нәзік	Өте жылдам	Жылдам
Тамақ қалдықтарының мөлшері	Шам	Қалыпты	Шам
Циклдың тізбектілігі	Алдын ала жуу ► Негізгі жуу (40 °C) ► Шаю ► Ыстық сумен шаю (60 °C) ► Кептіру ► Аяқтау	Алдын ала жуу (50 °C) ► Негізгі жуу (60 °C) ► Ыстық сумен шаю (60 °C) ► Кептіру ► Аяқтау	Негізгі жуу (35 °C) ► Шаю (35 °C)
Суды пайдалану (л)	13,4	9,1	10,5
Пайдаланылатын қуат мөлшері (кВт·сағ)	0,78	0,75	0,3
Цикл уақыты (мин)	125	60	20

Цикл кестесі

 **ЕСКЕРТПЕ**

- Цикл уақыты қосылған опцияларға және берілген судың қысымы мен температурасына байланысты.
- Қалдық су соңғы 5 күн ішінде пайдаланылмаса, ыдыс жуғыш машина суды автоматты төгеді.
- Қуатты тұтыну судың температурасына және/немесе жүктемеге байланысты болады. Шайғыш зат сауыты бос болса уақыт пен температура көбеюі мүмкін.
- Шайғыш зат пайдаланылмаса, циклдың уақыты мен температурасы шамалы артады.

Қосымша

Тасымалдау/орнын ауыстыру

Ыдыс жуғыш машинаның бекітілмеген бөліктерінің жоқтығына және құралдың бос екеніне көз жеткізіңіз. Алдымен ыдыс жуғыш машинасынан суды төмендегідей төгiңіз.

1. Есікті ашып, содан кейін ыдыс жуғыш машинаны қосыңыз.
2. **ЭКО** циклын таңдап іске қосыңыз.
3. **START (БАСТАУ)** түймесін басып, содан кейін есікті жабыңыз.
4. Цикл аяқталған соң есікті 5 секундтан кейін ашыңыз.
5. Суды төгу үшін **START (БАСТАУ)** түймесін 3 секунд басыңыз.
6. Есікті жабыңыз.
7. Суды төгу үрдісі аяқталғаннан кейін есікті ашыңыз.
8. Ыдыс жуғыш машинаны сөндіріп, содан кейін су клапанын жабыңыз.
9. Су құятын және суды төгетін түтікті ажыратыңыз.

АБАЙЛАҢЫЗ

Ыдыс жуғыш машинаны жылжытқанда шайқамаңыз немесе сілкімеңіз. Ыдыс жуғыш машинадан қалдық су тамшылауы мүмкін.

Аяздан қорғау

Ыдыс жуғыш машинаны ұзақ уақыт бойы суық жерде қалдыратын болсаңыз, ыдыс жуғыш машинаны босатыңыз. Толық ақпаратты “Тасымалдау/орнын ауыстыру” тарауынан қараңыз.

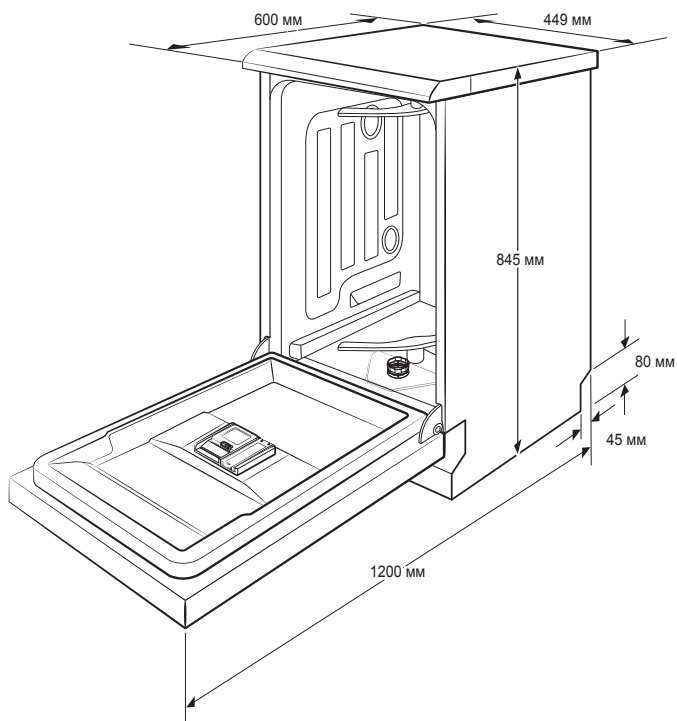
Ыдыс жуғыш машинаны кәдеге жарату және қоршаған ортаны қорғау

Бұл ыдыс жуғыш машина қайта өңдеуден өткізуге болатын материалдардан жасалған. Егер тастағыңыз келсе, жергілікті қоқыс тастау ережелерін орындаңыз. Құрылғыны тоққа қосуға жол бермес үшін қорек сымын кесіп алыңыз.

Жануарлар мен балалар қамалып қалмас үшін есігін ағытып алыңыз.

Сипаттамалары

ҮЛГІ	DW50R4070F*	DW50R4060F*	DW50R4050F*	DW50R4040F*
Қуат	220-240 В~, 50 Гц			
Судың қысымы	0,04-1,0 МПа			
Жуу сыйымдылығы	10 кісілік ыдыстар салынады	9 кісілік ыдыстар салынады	10 кісілік ыдыстар салынады	9 кісілік ыдыстар салынады
Номиналды қуат	1760-2100 Вт			
Өлшемі (Ені x Тереңдігі x Биіктігі)	449 x 600 x 845 мм			
Салмағы (Орамынан алынған)	44,5 кг	44,5 кг	44,5 кг	39 кг



Қосымша

Стандартты сынақ үшін

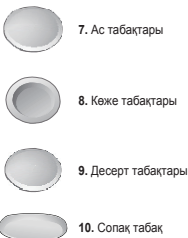
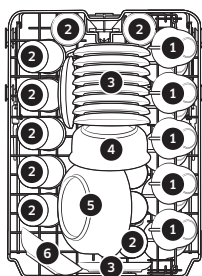
ЕСКЕРТПЕ

Сәйкестік сынағы туралы ақпарат төменде берілген:

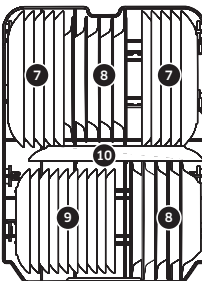
DW50R4070** / DW50R4050**

- Жуу сыйымдылығы: 10 кісілік ыдыстар үшін
- Тест стандарты: EN50242 / IEC60436
- Үстіңгі сөрени орналастыру: астыңғы қатарға
- Жуу циклы: ЭКО
- Қосымша параметрлер: Ешбір
- Шайғыш зат деңгейін орнату: 3
- Судың кермектік деңгейін орнату: H4
- Стандартты жуғыш заттың салынатын мөлшері: алдын ала жуу 5 г + негізгі жуу 25 г
- Осы заттарды салу үшін келесі суреттерді қараңыз

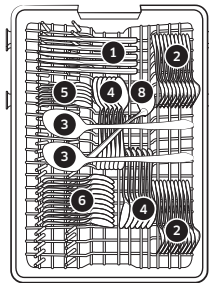
Үстіңгі сөре



Астыңғы сөре

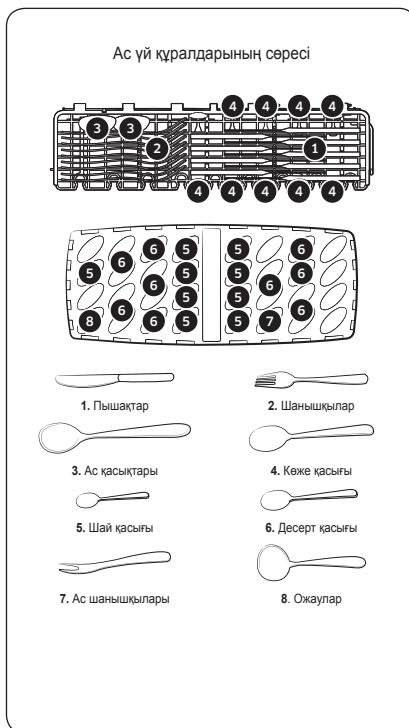
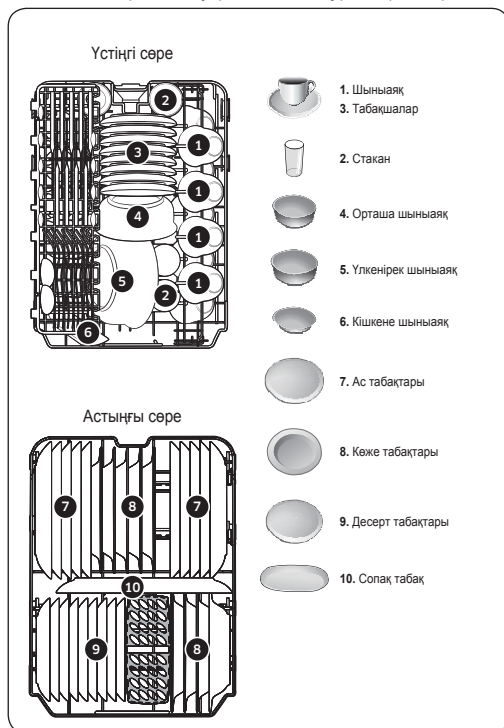


Ас үй құралдарының сөресі



DW50R4060** / DW50R4040**

- Жуу сыйымдылығы: 9 кісілік ыдыстар үшін
- Тест стандарты: EN50242 / IEC60436
- Үстіңгі сөрелі орналастыру: астыңғы қатарға
- Жуу циклы: ЭКО
- Қосымша параметрлер: Ешбір
- Шайғыш зат деңгейін орнату: 3
- Судың кермектік деңгейін орнату: H4
- Стандартты жуғыш заттың салынатын мөлшері: алдын ала жуу 5 г + негізгі жуу 22 г
- Осы заттарды салу үшін келесі суреттерге қараңыз



Стандартты ыдыс үшін

Өнім жапсырмасы

СТАНДАРТ (ЕО) № 1059/2010

 ЕСКЕРТПЕ

“ * ” Жұлдызша(лар) әр түрлі үлгіні көрсетеді, ол (0-9) немесе (A-Z) түрінде болуы мүмкін.

Жабдықтаушы	SAMSUNG			
Үлгі атауы	DW50R4070F*	DW50R4060F*	DW50R4050F*	DW50R4040F*
Номинальды сыйымдылығы (орын параметрі)	10	9	10	9
Қуат тиімділігі класы	A++	A++	A+	A+
Жылдық қуат тұтыну мөлшері, (AE _c) (кВт-сағ/жыл) ¹⁾	211	197	238	222
Стандартты цикл кезінде пайдаланылатын қуат мөлшері, (E) (кВт-сағ)	0,74	0,69	0,83	0,77
Сөндірулі режимде пайдаланылатын қуат мөлшері, P _o (Вт)	0,45	0,45	0,45	0,45
Қосулы режимде пайдаланылатын қуат мөлшері, P ₁ (Вт)	0,49	0,49	0,49	0,49
Жыл бойы пайдаланылатын судың мөлшері (ЖС _c), (л) ²⁾	2660	2772	2772	2660
Стандартты суды тұтыну, (л)	9,5	9,9	9,9	9,5
Кептіру тиімділігі сыныбы	A	A	A	A
Стандартты бағдарлама ³⁾	ЭКО	ЭКО	ЭКО	ЭКО
Стандартты цикл кезіндегі бағдарлама уақыты	220	220	220	220
Қосулы режимдегі ұзақтығы, (Т _i) (мин)	30	30	30	30
Ауамен таралатын акустикалық шуылдың бөлінуі (дБА, 1пВт)	44	44	46	46

- 1) Суық суды пайдаланып, ең төмен қуат режимдерін қолданып тазалайтын 280 стандартты тазалау циклына негізделген. Қуаттың нақты тұтынылатын мөлшері, құрылғының қалай қолданылатындығына байланысты.
- 2) 280 стандартты жуу циклына негізделген. Судың нақты тұтынылатын мөлшері, құрылғының қалай қолданылатындығына байланысты.
- 3) 'Стандартты бағдарлама' - қалыпты кірлеген ыдыс-аяқтарды жууға арналған, қуат пен суды үйлестіріп пайдалану жағынан өте тиімді, жапсырмада көрсетілген параметрлерге сәйкес келетін жуу бағдарламасы.

Жадынама



Өндірілген елі : Қытайда жасалған

Өндіруші :
Samsung Electronics Co., Ltd /Самсунг Электроникс Ко., Лтд

Өндірушінің мекенжайы:
129, Осон-Донг, Гуанчсан-Гу, Гуанчжоу-Сити,
443-742, Корея, Samsung Electronics Co., Ltd

Зауыт орналасқан жер :
Foshan Shunde Midea Washing Appliances Mfg.Co.,Ltd.
№20, Гангкьянг Роуд, Бейчжао Шунде, Фошан, Гуандонг 528311 Қытай

Қазақстан Республикасында шағымдар мен ұсыныстар қабылдайтын мекеме :
"SAMSUNG ELECTRONICS CENTRAL EURASIA" (САМСУНГ ЭЛЕКТРОНИКС ЦЕНТРАЛЬНАЯ ЕВРАЗИЯ)
ЖШС Қазақстан Республикасы, 050059, Алматы қ., Медеу ауданы, Өл-Фараби д-лы, 36-үй, 3, 4-қабат
ТОО "SAMSUNG ELECTRONICS CENTRAL EURASIA" (САМСУНГ ЭЛЕКТРОНИКС ЦЕНТРАЛЬНАЯ
ЕВРАЗИЯ) Республика Казахстан, 050059, г. Алматы, Медеуский район, пр. Аль-Фараби, д. 36, 3, 4 этажи



Символ Кедендік одақтың 005/2011 техникалық регламентіне сәйкес қолданылады және осы өнімнің қаптамасын екінші рет пайдалануға арналмағанын және жоюға жататынын көрсетеді. Осы өнімнің қаптамасын азық-түлік өнімдерін сақтау үшін пайдалануға тыйым салынады.



Символ қаптаманы жою мүмкіндігін көрсетеді. Символ сандық код және/немесе әріп белгілері түріндегі қаптама материалының белгісімен толықтырылуы мүмкін.

СҰРАҒЫҢЫЗ НЕМЕСЕ ҰСЫНЫСЫҢЫЗ БАР МА?

ЕЛ	ҚОҢЫРАУ ШАЛЫҢЫЗ	НЕМЕСЕ МЫНА МЕКЕНЖАЙҒА ХАБАРЛАСЫҢЫЗ:
RUSSIA	8-800-555-55-55	www.samsung.com/ru/support
GEORGIA	0-800-555-555	www.samsung.com/support
ARMENIA	0-800-05-555	www.samsung.com/support
AZERBAIJAN	0-88-555-55-55	www.samsung.com/support
KYRGYZSTAN	00-800-500-55-500 (GSM: 9977)	www.samsung.com/support
UZBEKISTAN	00-800-500-55-500 (GSM: 7799)	www.samsung.com/uz_ru/support
KAZAKHSTAN	8-10-800-500-55-500 (GSM: 7799)	www.samsung.com/kz_ru/support
TAJIKISTAN	8-10-800-500-55-500 (GSM: 8888)	www.samsung.com/support
MONGOLIA	1800-25-55	www.samsung.com/support
BELARUS	810-800-500-55-500	www.samsung.com/support
MOLDOVA	+373-22-667-400	www.samsung.com/support
UKRAINE	0-800-502-000	www.samsung.com/ua/support



DD81-03019C-00

Idish yuvish mashinasi

Foydalanuvchi qo'llanmasi

DW50R4070F*/DW50R4060F*/DW50R4050F*/DW50R4040F*



SAMSUNG

Mundarija

Ehtiyot choralari	4
Texnik xavfsizlik bo'yicha muhim ma'lumotlar	4
Muhim ogohlantirish belgilari	4
WEEE belgili qurilmalarni utilizatsiya qilishga oid ko'rsatmalar	5
Muhim ehtiyot choralari	6
Idish yuvish mashinasini shlatishga oid ko'rsatmalar	8
Bolalar xavfsizligini ta'minlash bo'yicha ko'rsatmalar	9
Idish yuvish mashinasini o'rnatish bo'yicha ko'rsatmalar	10
O'rnatish	13
To'plamda nimalar bor	13
O'rnatish bo'yicha talablar	14
O'rnatish ketma-ketligi	16
Ishga tayyorlash	18
Idish yuvish mashinasining tashqi ko'rinishi	18
Idish yuvish mashinasida yuvish mumkin bo'lmagan narsalar	20
Tokchalardan foydalanishning asosiy qoidalari	21
Yuvish vositasi bo'lmasi	26
Chayish vositasi rezervuari	29
Tuz bo'lmasi	30
Sozlama rejimi	31
Foydalanish	33
Boshqaruv paneli	33
Sikllar haqida qisqacha	35
Ishga tushirish uchun oddiy qadamlar	36
Tuz bo'lmasi	37
Kechiktirib boshlash	39
Boshqaruvni bloklash	39

Qarov	40
Tozalash	40
Uzoq muddatga mo'ljallangan qarov bo'yicha choralar	43
Nosozliklarni topish va bartaraf etish	44
Nazorat nuqtalari	44
Axborot kodlari	47
Sikllar jadvali	48
Ilova	50
Tashish/ko'chirish	50
Muzlashdan himoya	50
Idish yuvish mashinasini utilizatsiya qilish va atrof-muhitni muhofaza qilish	50
Texnik xarakteristikalar	51
Standart sinov uchun	52
Mahsulotning texnik ma'lumotlari	54



Ehtiyot choralari

Yangi Samsung idish yuvish mashinasini xarid qilganingiz bilan tabriklaymiz. Bu qo'llanmada jihozni o'rnatish, undan foydalanish va tegishli tarzda saqlash bo'yicha muhim ma'lumotlar beriladi. Idish yuvish mashinasining ko'pgina afzalliklari va imkoniyatlaridan to'liq darajada foydalanish uchun ushbu qo'llanmani o'qib chiqing.

Texnik xavfsizlik bo'yicha muhim ma'lumotlar

Yangi jihozning kengaytirilgan xususiyatlari va funksiyalaridan xavfsiz va samarali foydalanishni bilib olish uchun ushbu qo'llanmani diqqat bilan o'qib chiqing va kelgusida foydalanish uchun uni ishonchli joyda saqlab qo'ying. Bu jihozdan faqat ushbu qo'llanmada bayon qilingan maqsadlaridagina foydalaning.

Bu qo'llanmadagi "Ogohlantirish" va "Muhim" belgisi bilan ko'rsatilgan xavfsizlik ko'rsatmalari yuzaga kelish ehtimoli bo'lgan hamma shartlar va vaziyatlarni ham qamrab olmaydi. Jihozni o'rnatish, unga texnik xizmat ko'rsatish va foydalanishda foydalanuvchi sog'lom fikr bilan ish ko'rishi, e'tiborli va ehtiyotkor bo'lishi kerak.

Bu yerda bayon qilingan foydalanish bo'yicha ko'rsatmalar turli modellarga taalluqli bo'lganligi uchun jihoz xususiyatlari qo'llanmada keltirilgan xususiyatlardan bir oz farq qilishi va barcha ogohlantiruvchi belgilar ham sizning jihozingizga tegishli bo'lmasligi mumkin. Agar sizda qandaydir savollar yoki muammolar bo'lsa, eng yaqin joylashgan xizmat ko'rsatish markaziga murojaat qiling yoki www.samsung.com saytidan ma'lumot oling.

Muhim ogohlantirish belgilari

Ushbu foydalanuvchi qo'llanmasida foydalaniladigan belgilar va ramzlar quyidagi ma'nolarni bildiradi:

OGOHLANTIRISH

Jiddiy jarohat, o'lim va/yoki mulkka ziyon yetishiga olib kelishi mumkin bo'lgan xatar va ehtiyotsizliklar.

DIQQAT

Jarohat olish va/yoki mulkka shikast yetishiga olib kelishi mumkin bo'lgan xatarlar va ehtiyotsizliklar.

ESLATMA

Jarohat olish yoki moddiy zarar yetishi xatarini ko'rsatadi.

Bu ogohlantirish belgilari sizga va boshqalarga jarohat yetmasligi uchun qo'yilgan. Ularga rioya qiling.

Bu yo'riqnomani ishonchli joyda saqlang va yangi foydalanuvchilar buning mazmuni bilan tanishishini ta'minglang. Egasi o'zgarganida, yo'riqnomani ham bering.



WEEE belgisi qurilmalarni utilizatsiya qilishga oid ko'rsatmalar



Mahsulotni to'g'ri utilizatsiya qilish (Ishlatilgan elektr va elektronika jihozi)
(Chiqindilarni ajratgan holda yig'ish tizimiga ega bo'lgan mamlakatlarga tegishli)

Mahsulot, aksessuarlar yoki bosma nashrlardagi ushbu markirovka ushbu mahsulot va uning elektron yordamchi qurilmalarining (masalan, zaryadlash qurilmasi, naushniklar, USB kabeli) xizmat muddatlarini o'tab bo'lganlaridan keyin boshqa maishiy chiqindilar bilan birgalikda utilizatsiya qilinishi mumkin emasligini ko'rsatadi. Keraksiz buyumlarni nazoratsiz tarzda utilizatsiya qilish tufayli atrof-muhitga yoki odamlarning salomatliklariga yetkazilishi mumkin bo'lgan zararlarning oldini olish uchun ko'rsatilgan elementlarni tashlab yuborilayotgan qurilmaning boshqa qismlaridan ajratib oling va moddiy resurslardan oqilona tarzda takroran foydalanishga ko'maklashish uchun ulardan qayta foydalaning.

Uyda foydalanuvchilar ekologik jihatdan xavfsiz tarzda qayta foydalanish uchun ushbu qurilmalarni qayerda va qanday topshirish mumkinligi to'g'risida ma'lumotlar olish uchun o'zlari ushbu mahsulotni xarid qilgan chakana sotuvchiga yoki mahalliy hokimiyat ofi siga murojaat qilishlari kerak.

Biznes bilan shug'ullanuvchi foydalanuvchilar o'zlarining ta'minotchilari bilan bog'lanishlari va xarid shartnomasi qoidalari va shartlari bilan tanishishlari kerak. Ushbu mahsulot va uning elektron aksessuarlarini tashlab yuboriladigan boshqa tij oriy chiqindilar bilan birgalikda utilizatsiya qilmaslik kerak.

Ehtiyot choralari

Muhim ehtiyot choralari

Yong'in chiqishi, elektr toki urishi yoki jarohat olish xavfini kamaytirish uchun jihozdin foydalanganda quyidagi asosiy ehtiyot choralari qiling:

1. Agar bolalar nazorat ostida bo'lmagan yoki ularga xavfsizlik uchun javobgar shaxs tomonidan ushbu qurilmadan foydalanish to'g'risida avvaldan ko'rsatmalar berilmagan bo'lsa, bu qurilmadan jismoniy yoki aqliy qobiliyatlari cheklangan yoki bilimi va tajribasi yetarli bo'lmagan shaxslar (jumladan bolalar) foydalanishlari mumkin emas.
2. **Yevropada foydalanish uchun:** Bu jihozni 8 va undan katta yoshli bolalar, jismoniy, sezgi yoki aqliy qobiliyatlari cheklangan yoki bilimi va tajribasi yetarli bo'lmagan shaxslar ishlatishi mumkin, bunda ularga ushbu qurilmadan xavfsiz foydalanish to'g'risida ko'rsatma berilishi yoki nazorat qilib turilishi, buni ishlatishning xatarlari tushuntirilishi kerak. Bolalar bu jihoz bilan o'ynamasliklari kerak. Nazorat ostida bo'lmagan bolalar bu qurilmani tozalashi va profilaktika qilishi mumkin emas.
3. Bolalar bu jihoz bilan o'ynamasliklarini nazorat qilib turish kerak.
4. Agar elektr kabeli shikastlangan bo'lsa, xatarning oldini olish uchun u ishlab chiqaruvchi, uning xizmat ko'rsatish agenti yoki malakali shaxslar tomonidan almashtirilishi kerak.

5. Qurilma bilan birga berilgan yangi shlanglar to'plamini ishlatib, eski shlanglar to'plamini qayta ishlatmang.
6. Asosida havo almashtirilishi uchun tirqishlari bo'lgan qurilmalarda gilam ushbu tirqishlarni to'sib qo'ymasligi kerak.
7. **Yevropada foydalanish uchun:** Uzluksiz nazorat ostida bo'lmasa, 3 yoshdan kichik bolalarni yaqinlashtirmang.
8. **DIQQAT:** Issiqlik o'chirgichining tasodifiy qayta o'rnatilishi tufayli yetadigan zararlarning oldini olish uchun qurilma taymer singari tashqi o'chirib-yoqish qurilmasi orqali elektr toki bilan ta'minlanmasligi yoki xizmat ko'rsatuvchilar tomonidan muntazam ravishda o'chirib-yoqiluvchi zanjirga ulanmasligi kerak.
9. **OGOHLANTIRISH:** Pichoq va boshqa o'tkir jismlar uchini pastga qilib yoki gorizontol holatda savatga solinishi kerak.

Bu qurilma faqat ro'zg'orda, jumladan quyidagi joylarda ishlatishga mo'ljallangan:

- do'kon, idora yoki boshqa ishxonalarda xodimlar oshxonasida;
- fermalarda;
- mehmonxona va boshqa yashash joylarida mijozlar tomonidan;
- to'shak va nonushta turidagi mehmonxonalarda.



Ehtiyot choralari

Idish yuvish mashinasini shlatishga oid ko'rsatmalar

Bu idish yuvish mashinasi tijorat maqsadlarida foydalanish uchun mo'ljallanmagan. Uni maishiy sektorda va shu kabi ishxona va yashash joylarida ishlatish lozim, jumladan:

- Do'konlar
- Ofislar va shou-ruklar

va quyidagi joylarda yashovchilar tomonidan:

- Yotoqxona va pansionlar.

Uni shu qo'llanmada belgilangan tarzda maishiy jihoz sifatida, uydagi idishlar va oshxona anjomlarini yuvish uchun ishlatish lozim. Boshqa maqsadda foydalanishni ishlab chiqaruvchi qo'llab-quvvatlamaydi va bu xavfli bo'lishi mumkin.

Noto'g'ri ishlatishdan kelib chiqqan zararlar uchun ishlab chiqaruvchi javobgar bo'lmaydi.

Mashinada eritgich ishlatmang. Portlash xavfi bor.

Idish yuvish vositasini ichga tortmang yoki yutmang. Idish yuvish vositasi tarkibida qo'zg'atuvchi va korroziv moddalar bor bo'lib, yutilsa, burunni, og'izni va tomoqni achishtirishi yoki nafas olishni qiyinlashtirishi mumkin. Agar yuvish vositasi yutilsa yoki ichga tortilsa, darhol shifokorga murojaat qiling.

Eshigi zaruriyatsiz ochiq qolmasin, chunki unga qoqilib ketishingiz mumkin.

Ochiq eshigi ustiga o'tirmang yoki suyanmang. Natijada mashina ag'darilib ketib, shikastlanishi va sizga jarohat yetishi mumkin.

Faqat maishiy idish yuvish mashinalari uchun chiqarilgan yuvish va chayish vositalarini ishlating. Idish yuvish suyuqligini ishlatmang.

Kuchli kislotaviy tozalash vositalaridan foydalanmang.

Chayish vositasi rezervuariga kukunli yoki suyuq yuvish vositasi solmang. Rezervuarga jiddiy zarar yetadi.

Tuz idishiga tasodifan kukunli yoki suyuq yuvish vositasi solinsa, suv yumshatkichga zarari tegadi. Tuz idishini to'ldirishdan oldin kerakli tuz paketini tanlaganingizga amin bo'ling.

Maxsus yirik zarrali tuz ishlating, boshqa turdagi tuzlar tarkibida erimaydigan qo'shimchalar bo'lib, ular yumshatkichning ishlashiga ta'sir qilishi mumkin.

Oshxona anjomlari uchun mo'ljallangan savat mavjud jihozda (modelga bog'liq), anjomlar sopini pastga qilib joylashtirilsa, yaxshiroq tozalanadi va quritiladi. Ammo jarohat yetmasligi uchun pichoq, sanchqi va hokazolarni sopini tepaga qilib joylashtiring.

Qaynoq suvda yuvishga mos kelmaydigan plastik buyumlar, masalan, bir martalik plastik idishlar, plastik anjom yoki idishlarni mashinada yuvmaslik kerak. Mashinadagi yuqori harorat tufayli ular erishi yoki shakli buzilishi mumkin.

Kechiktirib boshlash funksiyasi mavjud modellarda yuvish vositasini qo'shishdan oldin dispenser quruq ekanligiga amin bo'ling. Kerak bo'lsa, artib quriting. Nam dispenseriga solingan vosita tiqilib qolib, yaxshi taqsimlanmasligi mumkin.

Pichoq va boshqa o'tkir jismlar uchini pastga qilib yoki gorizental holatda savatga solinishi kerak.





Bolalar xavfsizligini ta'minlash bo'yicha ko'rsatmalar

Bu jihoz o'yinchoq emas! Jarohat yetmasligi uchun bolalarni yaqinlashtirmang, ularni mashina ichida yoki orasida o'ynashiga yoki tugmalarini bosishiga ruxsat bermang. Ular buning xavfini tushunmaydi. Oshxonada ishlayotganingizda, bolalarni doim nazorat qilib turing. Bolalar o'ynayotganida idish yuvish mashinasi ichiga qamalib qolishlari xavfi mavjud.

Bu jihozni 8 va undan katta yoshli bolalar, jismoniy, sezgi yoki aqliy qobiliyatlari cheklangan yoki bilimi va tajribasi yetarli bo'lmagan shaxslar ishlatishi mumkin, bunda ularga ushbu qurilmadan xavfsiz foydalanish to'g'risida ko'rsatma berilishi yoki nazorat qilib turilishi, buni ishlatishning xatarlarini tushunishlari kerak. Bolalar bu jihoz bilan o'ynamasliklari kerak. Nazorat ostida bo'lmagan bolalar bu qurilmani tozalashi va profilaktika qilishi mumkin emas.

Kattaroq bolalar mashinani ishlatishi mumkin, buning uchun ularga ishlatish aniq-tiniq tushuntirilgan va noto'g'ri ishlatishdan kelib chiqadigan xavflarni tushungan holda, xavfsiz ishlata olishlari kerak.

BOLALARNI YUVISH VOSITALARIGA YAQINLASHTIRMANG!

Idish yuvish vositasi tarkibida qo'zg'atuvchi va korroziv moddalar bor bo'lib, yutilsa, og'izni, burunni va tomoqni achishtirishi yoki nafas olishni qiyinlashtirishi mumkin.

Eshigi ochiqligida mashinaga bolalarni yaqinlashtirmang. Ichida yuvish vositasi qoldiqlari qolgan bo'lishi mumkin.

Agar bolalar yuvish vositasini yutsa yoki ichga tortsa, darhol shifokorga murojaat qiling.





Ehtiyot choralari

Idish yuvish mashinasini o'rnatish bo'yicha ko'rsatmalar

Jihozni o'rnatishdan oldin shikast yetmaganini ko'zdan kechiring. Shikastlangan jihozni aslo ishlatmang. Shikastlangan jihoz xavfli bo'lishi mumkin.

Idish yuvish mashinasi faqat o'chirgichli mos rozetkaga suqish orqali elektr ta'minotiga ulanishi kerak. Mashina o'rnatilganidan keyin rozetka qulay joyda bo'lishi, istalgan vaqtda elektr ta'minotidan uzish mumkin bo'lishi kerak. (18-betdagi **Idish yuvish mashinasining tashqi ko'rinishi** bo'limiga qarang.)

Mashina orqasida rozetka bo'lmasligi kerak. Mashina vilkani siqib qo'yib, qizib ketish va yong'in xavfi yuzaga kelishi mumkin.

Idish yuvish mashinasi plita tagiga o'rnatilmasligi kerak. Plitadan chiqqan yuqori harorat idish yuvish mashinasiga ziyon yetkazishi mumkin. Xuddi shu sababli uni ochiq alanga yaqiniga yoki isitkich kabi issiqlik chiqaradigan boshqa jhozlar yaqiniga o'rnatmaslik kerak.

Idish yuvish mashinasi to'liq o'rnatilib, eshik prujinalari sozlanmagunicha elektr tarmog'iga ulamang.

Jihozni ulashdan oldin ma'lumotlar taxtachasidagi ulash sxemasi (kuchlanish va ulangan yuklanish) elektr ta'minotiga mos kelishini tekshiring. Shubha bo'lsa, malakali elektrik bilan maslahatlashing.

Bu jhoz bilan samarali yerga ulash tizimi orasida uzluksiz aloqa o'rnatilganidan keyingina uning elektr xavfsizligiga kafolat berish mumkin. Asosiy xavfsizlik talablariga rioya qilinishi va muntazam tekshirib borilishi hamda uydagi elektr tizimida nosozlik yuzaga kelsa, malakali elektrik tomonidan tekshirilishi lozim.

Yerga ulash tizimining nosozligi oqibatlariga (masalan, tok urishi) ishlab chiqaruvchi javobgar bo'lmaydi.

Jihozni elektr ta'minotiga troynik yoki uzaytirgich orqali ulamang. Bu jhozning xavfsizligiga kafolat bermaydi (masalan, qizib ketish xavfi).

Bu jhozni kema kabi ko'chma inshootga o'rnatish uchun o'rnatishdan kelib chiqadigan xatarlar malakali muhandis tomonidan baholanishi zarur.



Suv ulanmasining plastik korpusida elektr komponent mavjud. Korpusni suvga botirmaslik kerak. Aqua-Stop shlangida elektr simlar joylashgan. Suv quyish shlangi uzun bo'lgan taqdirda ham aslo qirqmang.

O'rnatish, profilaktika va ta'mirlash ishlari faqat tegishli malakali va bilimli mutaxassis tomonidan, amaldagi milliy va mahalliy xavfsizlik qoidalariga rioya qilgan holda bajarilishi lozim. Malakasiz shaxslar tomonidan tuzatish va boshqa ishlarni bajarish xavfli bo'lishi mumkin. Ruxsatsiz bajarilgan ishlar uchun ishlab chiqaruvchi javobgar bo'lmaydi.

Quyidagi shartlar bajarilsa, suv o'tkazmaydigan ichki tizim suv yetkazadigan zarardan himoyalaydi:

- Mashina to'g'ri o'rnatilgan va ulangan.
- Mashina tegishli profilaktika qilinadi va zarur hollarda qismlari almashtiriladi.
- Jihoz uzoq vaqt ishlatilmaydigan bo'lsa, jo'mrak yopib qo'yiladi (masalan, bayram kunlari).
- Jihoz o'chiq paytida ham suvdan himoyalash tizimi ishlaydi. Ammo jihoz elektr ta'minotiga ulangan holda qolishi kerak.

Shikastlangan jihoz xavfli bo'lishi mumkin. Agar mashinaga shikast yetsa, tokdan sug'uring va dilerga yoki xizmat ko'rsatish markaziga sim qoqing.

Ruxsatsiz ta'mirlash tufayli foydalanuvchiga kutilmagan xavf tug'ilishi mumkin, buning uchun ishlab chiqaruvchi javobgar bo'lmaydi. Ta'mirlash ishlari faqat vakolatli mutaxassis tomonidan bajarilishi lozim.

Ishdan chiqqan detallarni faqat original ehtiyot qismlarga almashtirish kerak. Bu qismlar joyiga tushgandan keyingina, jihozning xavfsizligiga kafolat berilishi mumkin.

Profilaktikadan oldin doim mashinani tokdan uzing (rozetkani o'chiring va vilkani sug'urib oling).

Agar ulash kabeli shikastlangan bo'lsa, uni maxsus kabel bilan almashtirish kerak, buni ishlab chiqaruvchidan olish mumkin. Xavfsizlik maqsadida, bu faqat xizmat ko'rsatish markazi yoki vakolatli texnik tomonidan ulanishi lozim.

Suvarak yoki boshqa zararkunandalar bosishi ehtimoli bor hududlarda jihoz va uning atrofini doim toza holda tuting. Suvarak yoki boshqa zararkunandalar yetkazadigan zarar kafolat bilan qoplanmaydi.



Ehtiyot choralari

Nosozlik ro'y bersa yoki tozalash maqsadida jihozni elektr ta'minotidan butunlay uzilgan deb hisoblanadi, qachonki:

- rozetkadan o'chirilgan va vilka sug'urib olingan yoki
- elektr tarmog'ida o'chirilgan yoki
- elektr tarmog'i saqlagichidan uzilgan yoki
- saqlagich yechib olingan (tegishli mamlakatlarda).

Ishlab chiqaruvchi ruxsat bermasa, jihozga hech qanday o'zgarish kiritmang.

Hech qachon jihozning qoplamasi/korpusini ochmang. Elektr ulanishlar yoki detallar hamda mexanik qismlarga teginish juda xavfli bo'lib, jihoz ishdan chiqishi yoki tok urishi mumkin.

Kafolat muddatida jihozni ta'mirlash ishlarini ishlab chiqaruvchi tasdiqlagan texnik bajarishi lozim. Aks holda kafolat yo'qqa chiqadi.

Jihozni o'rnatayotganda, havo aylanishi uchun jihozning tepasi, chap, o'ng va orqa tomonlarida yetarlicha oraliq qoldiring. Jihoz va rakovina orasida yetarlicha oraliq bo'lmasa, rakovinaga zarar yetkazishi yoki mog'or bosishi mumkin.

Mashinaning qattqlik darajasi sozlamasi hududingizga moslanganligiga amin bo'ling. (30-betdagi **Tuz bo'lmasi** bo'limiga qarang.)



O'rnatish

To'plamda nimalar bor

Mahsulot o'ramida barcha qismlar borligiga amin bo'ling. Agar sizda idish yuvish mashinasi yoki uning qismlari bilan bog'liq muammolar mavjud bo'lsa, mahalliy Samsung mijozlarga xizmat ko'rsatish markazi yoki sotuvchiga murojaat qiling. Mashinaning asl ko'rinishi modelga yoki mamlakatga qarab farq qilishi mumkin.

⚠️ DIQQAT

Jihozni qadoqdan chiqazib olgandan keyin, xavfsizlik uchun qadoqlash materiallarini bolalarning qo'li yetmaydigan joyda saqlang.

O'rnatish to'plami (berilmagan)



Shlang qisqichi

Kerakli asboblari (berilmagan)



Himoya ko'zoynagi



Qo'lqop



Fonar



Old oyoqcha uchun vint (22 mm)



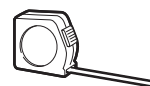
Yulduzsimon klyuch T15



Ombir



Qisqich



Metr



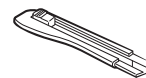
Qalam



Plyusli buragich



Minusli buragich



Kesish uchun pichoq



Daraja



Silindrik arra (80-100 mm)



O'rnatish

O'rnatish bo'yicha talablar

Yong'in, tok urishi yoki jarohatning oldini olish uchun, simlarni ulash va yer bilan tutashtirish ishlarini malakali texnik bajarishi kerak.

Elektr ta'minoti

- Idish yuvish mashinasi uchun alohida 220-240 V, 50 Gs tok taqsimlagich.
- Maksimal ruxsat berilgan toki 16 A bo'lgan rozетка (mashina uchun maksimal tok 11 A)

OGOHLANTIRISH

- Uzaytirgichdan foydalanmang.
- Faqat idish yuvish mashinasi bilan berilgan vilkani ishlatting.
- O'rnatish tugallangach, vilka bukilmagan yoki shikastlanmaganiga amin bo'ling.

Yerga ulash

Doimiy yerga ulash uchun mashinani yerga ulangan metall yoki doimiy sim tizimiga ulash kerak. Yerga ulash simi zanjirdagi o'tkazgichlardan o'tib, keyin mashinadagi yerga ulash qisqichi yoki simiga ulanishi kerak.

OGOHLANTIRISH

- Yerga ulash simini hech qachon plastik vodoprovod liniyalari, gaz ta'minlash liniyalari yoki issiq suv quvuriga ulamang. Noto'g'ri ulangan yerga ulash o'tkazgichlari elektr toki urishiga olib kelishi mumkin.
- Mashinaning vilkasini o'zgartirmang. Agar vilka rozetkaga mos kelmasa, tegishli rozetkani o'rnatish uchun malakali elektrikka murojaat qiling.

Suv quyish

- Suv ta'minoti quvuri 0,04-1,0 MPa orasidagi bosim bilan ishlay olishi kerak.
- Suv harorati 60 °C dan past bo'lishi kerak.
- Jo'mrakka 3/4" tashqi rezbalı kran o'rnatilishi kerak.

Sizib chiqish xavfini kamaytirish uchun:

- Suv kranlaridan osongina foydalanish mumkinligiga ishonch hosil qiling.
- Idish yuvish mashinasi ishlatilmayotganida kranni yoping.
- Suv shlangi fittinglaridan sizib chiqmayotganini muntazam ravishda tekshirib turing.
- Sizib chiqishni to'xtatish uchun suv quvuri ulangan joylarini teflon tasma yoki germetik bilan izolyatsiya qiling.

Aqua Stop

Aqua Stop bu suv sizib chiqishining oldini oladigan elektron komponentdir. Aqua Stop suv shlangiga biriktiriladi va shlangga shikast yetsa, avtomatik ravishda suvni yopadi.

DIQQAT

- Aqua Stopni ehtiyotkorlik bilan ishlatting.
- Aqua Stop bilan ulangan suv shlangini buramang yoki qayirmang. Agar Aqua Stop shikastlansa, darhol kranni yopib, vilkani sug'uring. Keyin mahalliy Samsung xizmat ko'rsatish markazi yoki malakali texnikka murojaat qiling.





Oqava

Idish yuvish mashinasi uchun alohida oqava tizimi ishlatayotgan bo'lsangiz, oqava shlangini yerdan 30-70 sm balandlikdagi oqava tizimiga ulang. Shlang yerdan 80 santimetrdan balandroqdagi oqava tizimiga ulansa, suv orqaga qaytishi mumkin.

Pol

Xavfsizlik uchun mashina yaxlit polga o'rnatilishi kerak. Tebranishni kamaytirish uchun yog'och pollarni mustahkamlash talab qilinishi mumkin. Gilam yoki yumshoq kafelga o'rnatmang. Gilam va yumshoq kafel tebranishga sabab bo'lib, mashina ishlayotganida siljib ketishi mumkin.

⚠ OGOHLANTIRISH

Mashinani mahkamlanmagan inshootga o'rnatmang.

Atruf-muhit harorati

Mashinani muzlatadigan haroratli joylarga o'rnatmang. Suv klapani, nasos va shlangda doim ozgina suv qoladi. Agar mashina ichidagi yoki shlangdagi suv muzlasa, mashina va uning detallariga ziyon yetkazishi mumkin.

Sinovdan o'tkazish

Mashinani o'rnatgach, to'g'ri o'rnatilganiga amin bo'lish uchun Tez siklini ishlating.

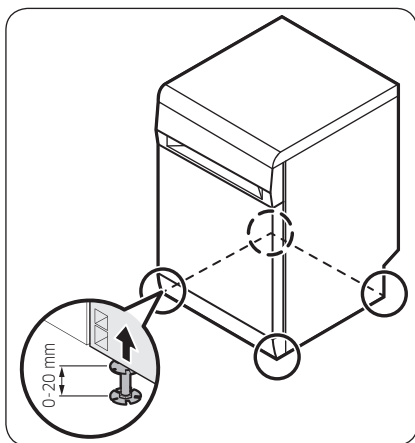
O'rnatish



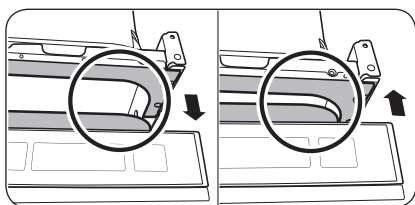
O'rnatish

O'rnatish ketma-ketligi

1-BOSQICH Mashinani tekis holatga keltirish

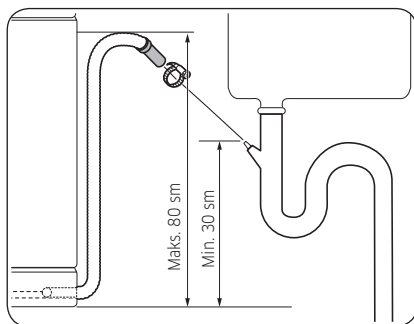


1. Mashina tekis joylashganini tekshirish uchun obtarozidan foydalaning.
2. Balandlikni moslashtirish uchun to'rtta burchak ostidagi tekislash oyoqchalarini burang.
 - Siz balandlikni to 20 mm gacha moslashtirishingiz mumkin.



3. Tekislab bo'lgach, eshik tegishli tarzda ochilishi va yopilishini tekshiring.

2-BOSQICH Oqava shlangini ulash



1. Oqava shlangini oqava teshigiga ulang.

⚠ **DIQQAT**

- Oqava tizimini to'g'ri o'rnatib, suv chiqarib yuborilayotganida oqava shlangi quvurdan chiqib ketmasin.
- Oqava shlangi, suv quyish shlangi va elektr shnuri qayrilmasin yoki bukilmasin.

3-BOSQICH Yakuniy tekshiruv

1. Mashina ichidan barcha porolon, qog'oz o'ramalar va keraksiz narsalarni chiqarib tashlang.
2. Avtomatik viklyuchatelni yoqing.
3. Mashinaga suv quyish uchun suv kranini oching.
4. Mashinani tokka ulab, yoqing. Keyin Tez siklini tanlab, ishlating.
5. Mashina to'g'ri yonishini tekshiring, ishlayotgan paytida hech qayeridan suv sizib chiqmayotganini tekshiring. Suv quvurining ikkala uchidan va oqava shlangi ulagichidan suv sizib chiqmayotganini tekshiring.

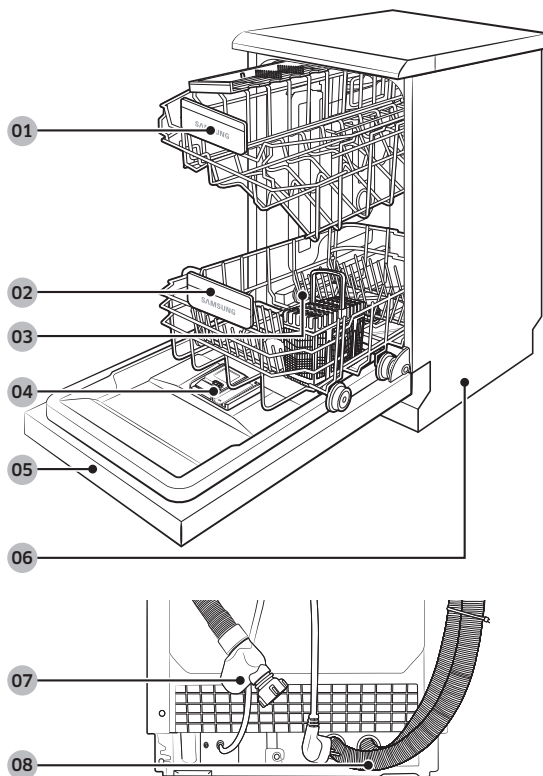
Ishga tayyorlash

Idish yuvish mashinasining to'g'ri o'rnatilganligiga ishonch hosil qilish va idish yuvish vaqtida baxtsiz hodisalarning oldini olish uchun ushbu ko'rsatmalarga qat'iy amal qiling.

Idish yuvish mashinasining tashqi ko'rinishi

DW50R4060F* / DW50R4040F*

Ishga tayyorlash



01 Tepa tokcha

02 Pastki tokcha

03 Tuz bo'lmasi

04 Taqsimlagich

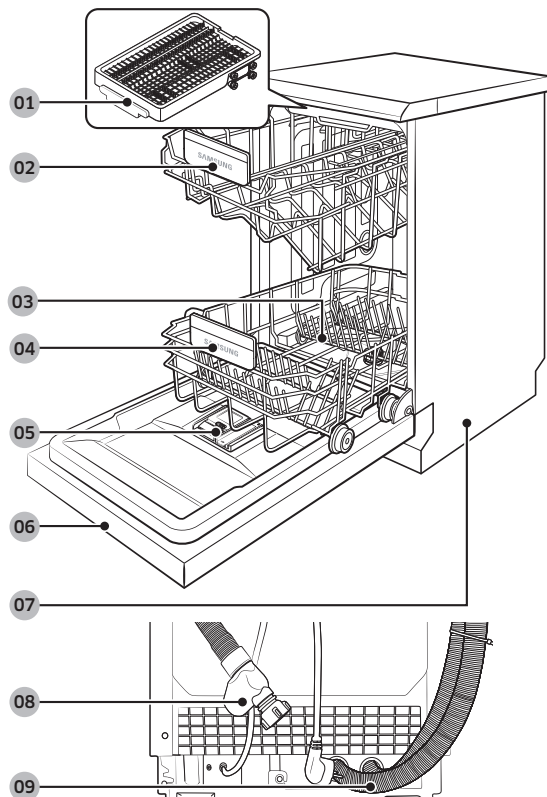
05 Eshik

06 Taglik

07 Suv quyish shlangi

08 Oqava shlangi

DW50R4070F* / DW50R4050F*



01 Anjomlar tokchasi

02 Tapa tokcha

03 Tuz bo'lmasi

04 Pastki tokcha

05 Taqsimlagich

06 Eshik

07 Taglik

08 Suv quyish shlangi

09 Oqava shlangi

Ishga tayyorlash



Ishga tayyorlash

DIQQAT

- Kul, qum, mum, smazka yoki bo'yoq tekkan narsalarni yuvmang. Bular mashinaga ziyon yetkazishi mumkin. Kul erimaydi va mashina ichiga sochilib ketadi.
- Idishlardagi ovqat qoldiqlari, masalan, suyaklar, meva danaklari va hokazo chiqindilar, tish kavlagichlar, salftkalar va boshqalarni olib tashlang. Ovqat qoldiqlari va chiqindilar shovqin chiqarishi, mashina noto'g'ri ishlashi, idishlar va mashinaga shikast yetishi mumkin.

Idish yuvish mashinasida yuvish mumkin bo'lmagan narsalar

OGOHLANTIRISH

Faqat idish yuvish mashinasiga mos keladigan shisha, chinni va anjomlarni yuving. Alyumin buyumlarni yuvmang (masalan, yog' filtrlari). Idish yuvish mashinasi alyuminga shikast yetkazishi va kamdan-kam hollarda jiddiy kimyoviy reaksiya boshlanib ketishi mumkin.

Idish yuvish mashinasida quyidagi buyumlarni yuvmang.

- Mis, jez, tunuka, fil suyagi va alyumin buyumlar yoki yelimli buyumlar
- Issiqlikka chidamisiz plastik
- Hunarmandchilik buyumlari, qimmatbaho vazalar va dekorativ shisha buyumlari
- Kulolchilik yoki sirlangan keramik buyumlar
- Yog'och anjomlar va idishlar yoki yog'och qismli buyumlar
- Nozik shisha idishlar yoki billur buyumlar. Shisha idishlar ko'p yuvilsa, xiralashishi mumkin.

ESLATMA

Oltinugurtli taomga tekkan kumush idishlarning rangi o'chishi mumkin. Oltinugurtli taomlarga tuxum sarig'i, piyoz, mayonez, xantal, baliq, baliq tuzlangan suv va marinadlangan taomlar kiradi.



Tokchalardan foydalanishning asosiy qoidalari

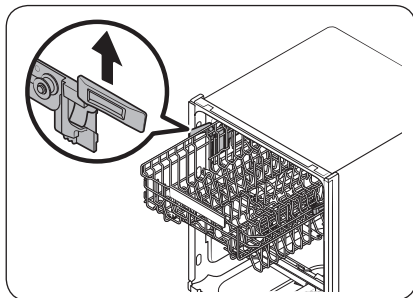
Balandligini rostdash

Tepa tokchani balandligini rostdash orqali pastki tokchaga kattaroq idishlar sig'adigan qilish mumkin. Tepa tokchani balandligiga qarab, pastki tokchaga diametri 30 sm.gacha bo'lgan idishlar, tepa tokchaga diametri 19 sm.gacha bo'lgan idishlarni joylashtirish mumkin.

⚠️ DIQQAT

- Yuqori tokchaga idish solmasdan turib uning balandligini rostlang. Idishlarni solgandan keyin tokcha rostlansa, idishlarga shikast yetkazish mumkin.
- Rostlayotganda ikki qo'llab ushlang, aks holda mashina eshigi to'g'ri yopilmasligi mumkin.

DW50R4070F* / DW50R4060F*

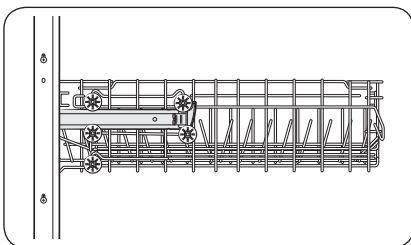
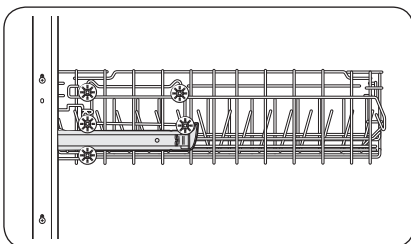


- Tepa tokchani ko'tarish uchun uni tepaga torting. Rostlanadigan dastak shiqillaydi va tepa tokcha ko'tariladi.
- Tepa tokchani pasaytirish uchun chap va o'ngdagi ikkita rostlanuvchi dastakni ushlab, pastga teng bosing.

Ishga tayyorlash

DW50R4050F* / DW50R4040F*

Ishga tayyorlash



- Tapa tokchani ko'tarish uchun uni chiqaring (23-bedagi "Tapa tokchani chiqarish" bo'limida ko'rsatilganidek), keyin pastki uchta g'ildirakni tokchani har tomoniga qo'yib, yo'naltirgich ustiga mahkamlang.
- Tapa tokchani tushirish uchun uni chiqaring (23-bedagi "Tapa tokchani chiqarish" bo'limida ko'rsatilganidek), keyin tepadagi to'rtta g'ildirakni tokchani har tomoniga qo'yib, yo'naltirgich ustiga mahkamlang.



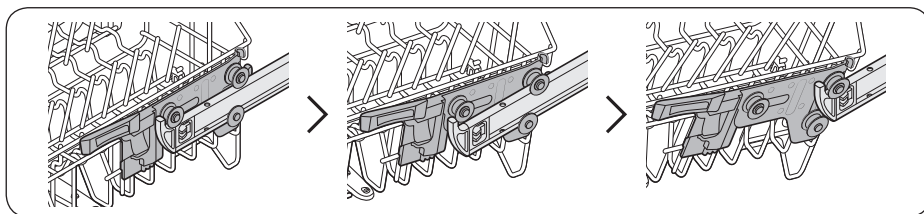
Tepa tokchani chiqarish

⚠️ DIQQAT

- Tepa tokcha bo'lmasa, idish yuvish mashinasini ishlatmang. Aks holda shovqin chiqaradi va mashina to'g'ri ishlamaydi.
- Tepa tokcha olinadigan bo'lgani uchun, mashina to'g'ri ishlashini ta'minlash maqsadida tepa tokchani to'g'ri kirgizing.

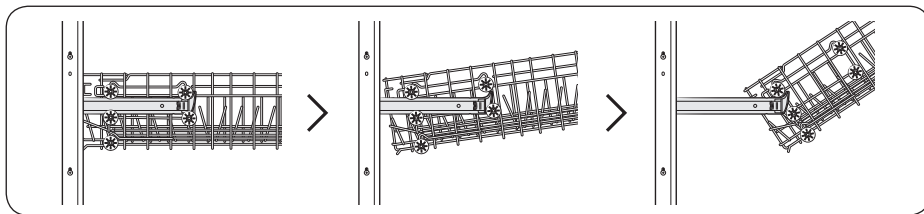
DW50R4070F* / DW50R4060F*

Tepa tokchani oxirigacha oldinga torting, keyin ozgina ko'tarib, chiqarib oling. Quyidagi rasmlarga qarang.



DW50R4050F* / DW50R4040F*

Tepa tokchani oldinga qarab torting, keyin ozgina ko'tarib, tortib chiqarib oling. Quyidagi rasmlarga qarang.



Ishga tayyorlash

Idish solish

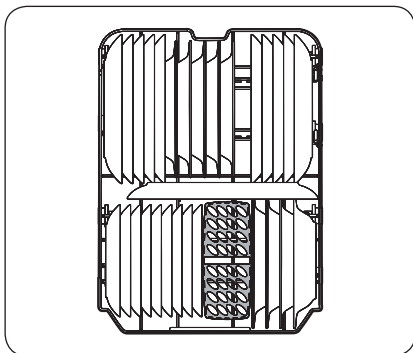
Pastki tokcha

Tozalash qiyin bo'lgan katta buyumlarni (masalan, xumcha, tova, qopqoq, taom tarqatish patnisi va jomlarni) pastki savatga solishni maslahat beramiz.

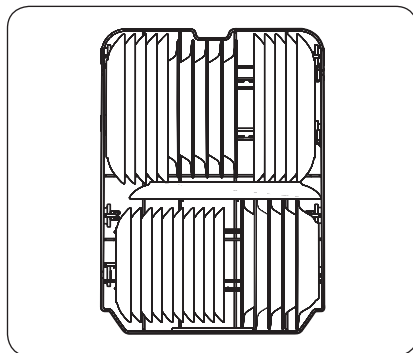
Yuqoridagi uchlik aylanishiga xalaqit bermasligi uchun patnisi va qopqoqlarni tokchaning chekkalariga qo'ygan ma'qul. Xumcha, qadah va hokazolar ag'darib qo'yilishi lozim.

Chuqur xumchalar suv chiqib ketishi uchun ozgina egib qo'yilishi lozim.

Pastki tokcha buklanuvchi tishlarga ega, unga kattaroq xumcha va patnislarni osonlikcha qo'yish mumkin.



DW50R4060F* / DW50R4040F*



DW50R4070F* / DW50R4050F*

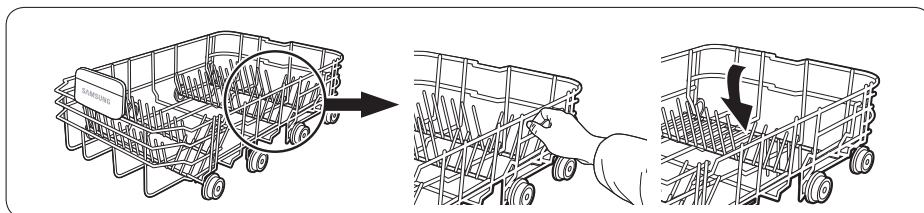
ESLATMA

Uzun buyumlar, anjomlar, salat patnislari va katta pichoqlarni tokchaga qo'yishda uchlikning aylanishiga xalaqit bermaydigan qilib joylashtirish kerak.



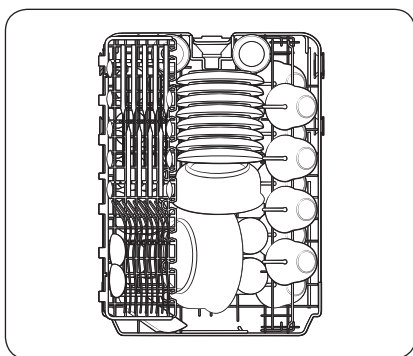
Buklanuvchi tishlarni ishlatish

Xumcha va tovalarni yaxshiroq taxlash uchun tishlarni rasmda ko'rsatilgandek qilib egish mumkin.

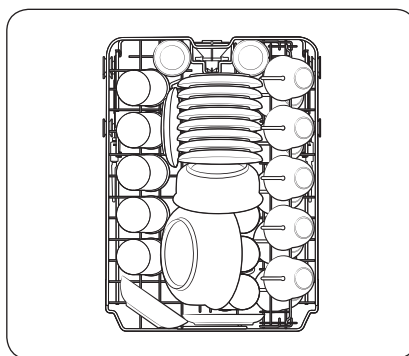


Tepa tokcha

Yuqori tokcha nozikroq va yengilroq idishlar uchun mo'ljallangan, masalan, stakan, chashka, qayladon, tarelka, mayda qadah, sayoz tovalar (ular o'ta kirlangan bo'lmisligi kerak). Idishlarni shunday joylangki, ular suv sepilganda joyida jilmasin. Stakan, chashka va qadahlarni doim to'nkarib qo'ying.



DW50R4060F* / DW50R4040F*



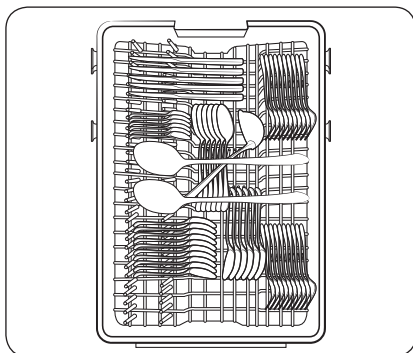
DW50R4070F* / DW50R4050F*

Ishga tayyorlash



Ishga tayyorlash

Anjomlar tokchasi (faqat DW50R4070F* / DW50R4050F* modellarda)



Anjomlar tokchasi oshxona anjomlari va pishirish yoki dasturxonaga tortish idishlariga moslangan. Oshxona anjomlari yoki idishlarni anjomlar tokchasiga taxlang.

ESLATMA

Tepa tokchada kattaroq buyumlarni yuvish uchun joy kerak bo'lsa, anjomlar tokchasini olib tashlash mumkin.

Yuvish vositasi bo'lmasi

Barcha sikllarda yuvish vositasi bo'lmasi vosita solish kerak. Samarali ishlashi uchun tanlangan siklga mos keladigan miqdorda vosita soling.

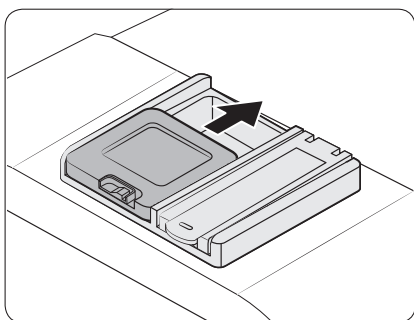
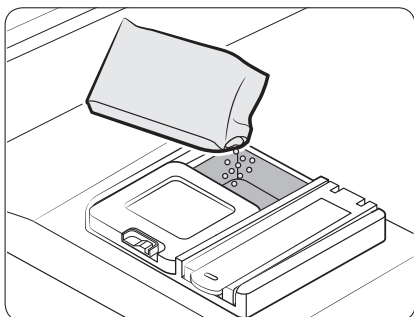
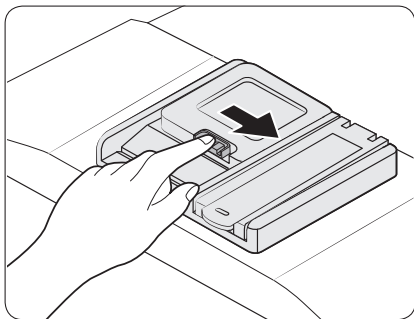
OGHLANTIRISH

- Idish yuvish vositasini yutmang. Bug'ida nafas olmang. Idish yuvish vositasi tarkibida qo'zg'atuvchi va kaustik ximikatlar bor bo'lib, nafas yo'llarida muammo keltirib chiqarishi mumkin. Agar idish yuvish vositasini yutsangiz yoki bug'ida nafas olsangiz, darhol shifokorga murojaat qiling.
- Idish yuvish vositasini bolalarning qo'li yetmaydigan joyda saqlang.

DIQQAT

Faqat idish yuvish vositasini ishlating. Boshqa yuvish vositasi ko'piklanib ketadi va mashina samarasini pasaytirishi yoki noto'g'ri ishlashiga olib kelishi mumkin.

Vositani solish



1. Vosita taqsimlagichining ajratuvchi mexanizmini o'ng tomonga bosish orqali qopqog'ini oching.

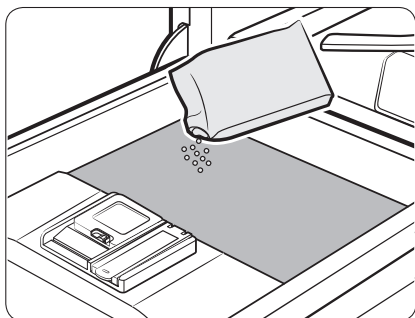
ESLATMA

Sikl oxirida qopqog' ochiq qoladi.

2. Asosiy yuvish vositasi bo'lmasiga tavsiya etilgan miqdordagi yuvish vositasini soling.

3. Qopqoqni tepaga surish orqali yoping.

Ishga tayyorlash



4. Agar buyumlar juda kirlangan bo'lsa, yaxshiroq tozalanishi uchun ozgina yuvish vositasini eshikka quying. (Yuvish vositasi miqdorini "Tavsiya etilgan vosita miqdori" bo'limidan bilib oling.)

ESLATMA

Qo'shimcha vosita dastlabki yuvish paytida ishlatiladi.

Yuvish paytida vositani tarqatish uchun qopqog'i avtomatik ravishda ochiladi.

Tavsiya etilgan vosita miqdori

Sikl	Vosita miqdori	
	Asosiy yuvish sikli taqsimlagichi	Dastlabki yuvish sikli uchun eshikka
AVTO, Normal	$\frac{2}{3}$ unsiya (20 g)	$\frac{1}{3}$ unsiya (10 g)
Intensiv, Tezkor	1 unsiya (30 g)	$\frac{1}{2}$ unsiya (15 g)

ESLATMA

Taqsimlagich ichidagi raqamlar grammni bildiradi.



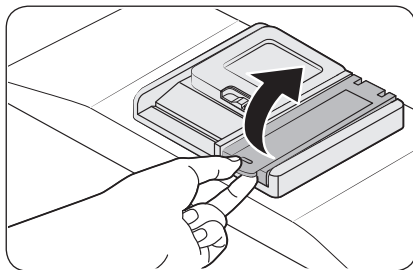
Chayish vositasi rezervuari

Chayish vositasi mashinaning quritish funksiyasini yaxshilaydi. Boshqaruv panelida Chayish vositasi indikatorini yonsa, chayish vositasini soling. Faqat suyuq chayish vositasi ishlating. Kukunli chayish vositasi ishlatilsa, rezervuar tuynugi yopilib qolib, mashina noto'g'ri ishlashiga olib kelishi mumkin.

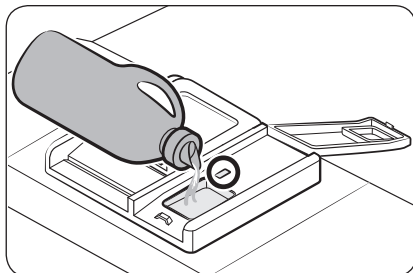
⚠ **DIQQAT**

- Chayish vositasi rezervuariga hech qanday yuvish vositasini solmang.
- Rezervuarni to'ldirib yubormang. Ortiqcha chayish vositasi sikl mobaynida toshib ketishi mumkin.

Chayish vositasi solish



1. Chayish vositasi rezervuari qopqog'ini oching.



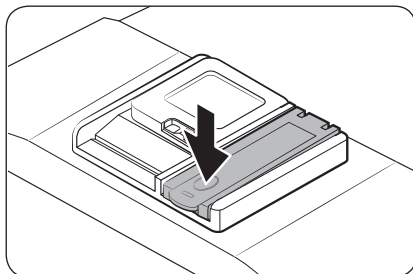
2. Chayish vositasi rezervuarini chayish vositasi bilan to'ldiring.

📖 **ESLATMA**

Chayish vositasi rezervuarini to'ldirishda tuynukchaga qarang.

⚠ **DIQQAT**

Rezervuarni to'liq miqdor indikatoridan oshirib yubormang. Yuvish sikli davomida ortiqcha chayish vositasi toshib ketishi mumkin.



3. Chayish vositasi rezervuari qopqog'ini yoping.



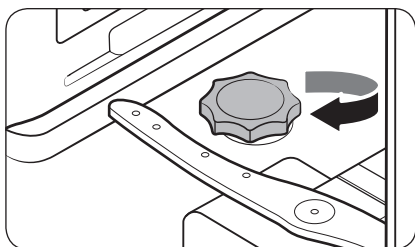
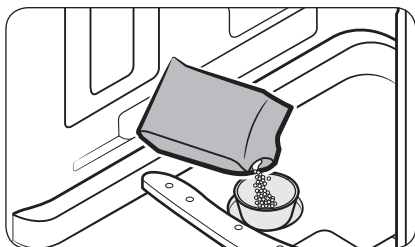
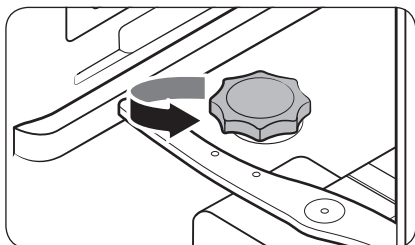
Ishga tayyorlash

Tuz bo'lmasi

⚠️ DIQQAT

- Faqat idish yuvish mashinasiga mos keladigan tuz ishlating. Boshqa turdagi tuz yoki eritgichlar ishlatmang. Buning oqibatida tuz bo'lmasiga va suvni yumshatish tizimiga ziyon yetishi mumkin.
- Ortiqcha tuz yoki tuzli suv tufayli korroziyaning oldini olish uchun doim yuvish sikli boshlanishidan sal oldin tuz soling.

Tuz idishini to'ldirish



1. Eshikni oching.
2. Qopqoqni soatga teskari yo'nalishda burab oching.

3. Tuz idishini suv bilan to'ldiring (faqat idish yuvish mashinasini birinchi marta ishlatayotganda kerak).
4. Idish yuvish tuzini soling.

⚠️ DIQQAT

- Maksimal sig'imi 1 kg atrofida. Sig'imidan oshirib yubormang.
- Oshirib yuborilsa, mashinaning ishlashiga ta'sir qilishi mumkin.

5. Qopqoqni soat yo'nalishida burab yoping.

📖 ESLATMA

- Mashinadagi tuz yoki tuzli suvni tozalash uchun Tez siklini ishlating.
- Tuz donalar hajmiga qarab, tuz erishiga va indikator (S) o'chishiga biroz vaqt ketishi mumkin.

Tuz indikatorini

Keyingi bir nechta sikl davomida tuz yetarli bo'lmasa, indikator (S) yonadi.



Sozlama rejimi

Tovushni, eshikni avtomatik ochish funksiyasini, chayish vositasi miqdorini va suv qattiqligi sozlamlarini sozlashingiz mumkin.

Sozlama rejimiga kirish

1. Mashinani yoqing.
2. Mashinani yoqqandan so'ng 60 soniya ichida **Sikl** tugmasini besh soniya bosib turing.
 - Sozlama rejimiga kirganingizda displeyda "0:00" chiqadi.

Tovush sozlamasi

Tovushni yoqish yoki o'chirish mumkin.

1. Tovushni sozlash menyusini tanlash uchun **Yarim yuklash** tugmasini bosing.
 - Displeyda joriy sozlama ko'rsatiladi. (Odatiy sozlama: "U1")
2. Sozlamani o'zgartirish uchun **Sikl** tugmasini bosing.
 - U0: Tovush o'chiq
 - U1: Tovush yoniq
3. Sozlamani saqlash uchun 5 soniya kutib turing.

Eshikni avtomatik ochish funksiyasi sozlamasi (faqat tegishli modellarda)

Yaxshiroq quritishi uchun har bir sikldan keyin mashina avtomatik ravishda eshigini ochishini belgilash mumkin.

1. Eshikni avtomatik ochish funksiyasini sozlash menyusini tanlash uchun **Dezinfeksiya** tugmasini bosing.
 - Displeyda joriy sozlama ko'rsatiladi. (Odatiy sozlama: "A1")
2. Sozlamani o'zgartirish uchun **Sikl** tugmasini bosing.
 - A0: Funksiya o'chiq
 - A1: Funksiya yoniq
3. Sozlamani saqlash uchun 5 soniya kutib turing.





Ishga tayyorlash

Chayish vositasi miqdori sozlamasi

Sikl paytida solinadigan chayish vositasi miqdorini o'zgartirish mumkin.

1. Chayish vositasi miqdori sozlamasi menyusini tanlash uchun **Chayish vosita qo'shish** tugmasini bosing.
 - Displayda joriy sozlama ko'rsatiladi. (Odatiy sozlama: "d4")
2. Sozlamani o'zgartirish uchun **Sikl** tugmasini bosing.
 - d1 - d5 orasidan tanlash mumkin (minimum - maksimum).
3. Sozlamani saqlash uchun 5 soniya kutib turing.

Suvning qattiqligi darajasi sozlamasi

Suvning qattqlik darajasini hududingizdagi suv qattiqligiga moslab o'zgartirish mumkin. Bu sozlamaning o'zgarishi mashinaning tuz idishidagi tuzning sarfiga ta'sir qiladi.

1. Suvning qattiqligi darajasi sozlamasi menyusini tanlash uchun **Boshlashni kechiktirish** tugmasini bosing.
 - Displayda joriy sozlama ko'rsatiladi. (Odatiy sozlama: "H3")
2. Sozlamani o'zgartirish uchun **Sikl** tugmasini bosing.
 - H1 - H6 orasidan tanlash mumkin (yumshoq - qattiq).
3. Sozlamani saqlash uchun 5 soniya kutib turing.

ESLATMA

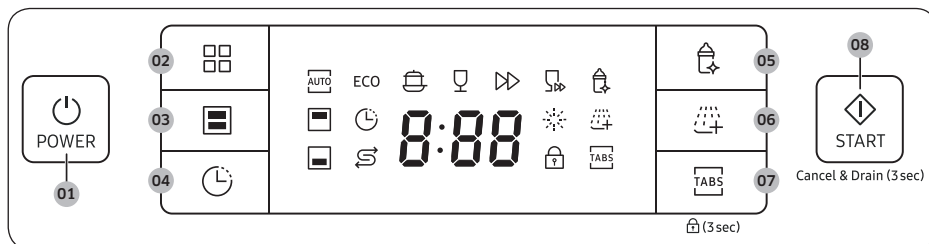
- Sozlamani 37-betdagi "**Tuz sarfini sozlash**" bo'limidagi jadvalga qarab o'zgartiring.
- Zavodda qo'yilgan sozlamasi: H4 (EN50242)
- Sozlamaga qarab, mashina suvni yumshatkichni har 3-4 siklda qayta tiklaydi. Ammo sozlamani o'zgartirgandan keyin birinchi siklda qayta tiklaydi.



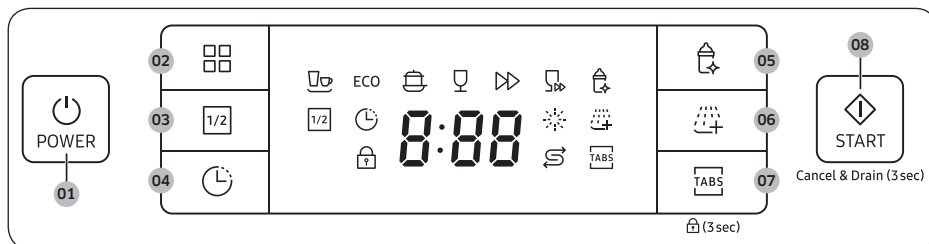
Foydalanish

Boshqaruv paneli

DW50R4070F*/DW50R4060F*



DW50R4050F*/DW50R4040F*



Foydalanish

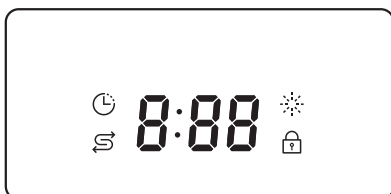
01 POWER (QUVVAT)	Mashinani yoqish yoki o'chirish uchun bosing.
02 Sikl	Kerakli yuvish siklini tanlash uchun bosing. Batafsil ma'lumot uchun 35 sahifasidagi "Sikllar haqida qisqacha" bo'limiga qarang.
03 Yarim yuklash	<p>DW50R4070F*/DW50R4060F* Quvvatni tejash maqsadida kam miqdordagi buyumlarni yuvish uchun bosing.</p> <ul style="list-style-type: none"> ■ Faqat yuqori tokcha: Faqat tepa tokchadagi buyumlarni yuvish orqali energiyani tejash uchun shuni bosing. ■ Faqat pastki tokcha: Faqat pastki tokchadagi buyumlarni yuvish orqali energiyani tejash uchun shuni bosing. <p>DW50R4050F*/DW50R4040F* 1/2 Yarim yuklash: Quvvatni tejash maqsadida kam miqdordagi buyumlarni yuvish uchun bosing.</p>
04 Kechiktirib boshlash	Siklni boshlash vaqtini 24 soatgacha kechiktirish mumkin. Batafsil ma'lumot uchun 39 sahifasidagi "Kechiktirib boshlash" bo'limiga qarang.

Foydalanish

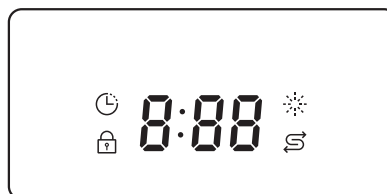
05 Dezinfeksiya	So'nggi chayish jarayonida yuqori harorat yordamida dezinfeksiya qilish uchun suv haroratini 69 °C gacha ko'taring. Bu opsiya Nozik va Tez bilan ishlamaydi.
06 Chayish vosita qo'shish	Chayish vosita qo'shish opsiyasini tanlash uchun bosing. Sikl oxirida qo'shimcha chayish siklini bajarish kerak bo'lsa, shundan foydalanish mumkin.
07 Ko'p ilmoqli (Boshqarishni bloklash)	3 tasi 1da tabletkani ishlatish uchun Ko'p ilmoqli opsiyasini tanlash uchun bosing, bunda tuz va chayish vositasi kerak bo'lmaydi. Bu opsiya Tezkor va Tez bilan ishlamaydi. Boshqarishni bloklash: Bolalardan qulflash yordamida boshqaruv panelidagi POWER (QUVVAT) tugmasidan boshqa tugmalar qulflanadi. Batafsil ma'lumot uchun 39 sahifasidagi " Boshqarishni bloklash " bo'limiga qarang.
08 START (BOSHLASH) (Cancel & Drain (Bekor qilish va Suvni to'kish))	Operatsiyani boshlash uchun START (BOSHLASH) tugmasini bosing. Eshigi yopiqligiga ishonch hosil qiling. Cancel & Drain (Bekor qilish va Suvni to'kish): Joriy siklni bekor qilish va mashinani bo'shatish uchun START (BOSHLASH) tugmasini 3 soniya bosib turing.

Indikatorlar

DW50R4070F*/DW50R4060F*



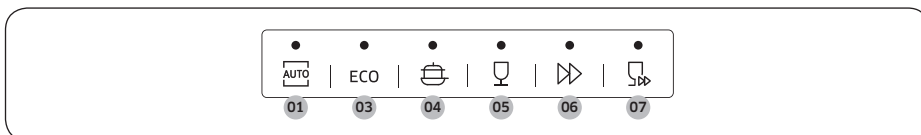
DW50R4050F*/DW50R4040F*



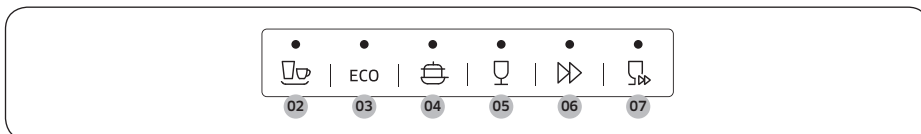
Tuzsiz indikatori		Tuz idishida tuz qolmaganida yonadi.
Chayish vositani yana solish indikatori		Mashinada chayish vositasi qolmaganida yonadi.
Boshqarishni bloklash indikatori		Boshqarishni bloklash faollashtirilganida yonadi, POWER (QUVVAT) tugmasidan boshqa birorta tugma bosilganida o'chib-yonadi.
Boshlashni kechiktirish indikatori		Boshlashni kechiktirish faollashtirilganida yonadi.

Sikllar haqida qisqacha

DW50R4070F* / DW50R4060F*



DW50R4050F* / DW50R4040F*



01 AVTO (DW50R4070F* / DW50R4060F*)	Bu sikl ifloslanish darjasini aniqlaydi va avtomatik ravishda optimal siklni ishga tushiradi, bu barcha darajadagi kirlangan buyumlarga mos keladi.
02 Normal (DW50R4050F* / DW50R4040F*)	O'rtacha kirlangan idishlar, xum, tarelka, stakan va yengil kirlangan tovalar. Standart kunlik sikl.
03 EKO	Bu sikl quvvat va suv sarfini kamaytiradi, bu normal kirlangan buyumlarga mos keladi.
04 Intensiv	O'ta kirlangan buyumlar uchun shu siklni tanlang.
05 Nozik	Yengil kirlangan, shisha kabi nozik buyumlar uchun shu siklni tanlang. Bu siklda dezinfeksiya opsiyasi ishlamaydi.
06 Tezkor	Yengil kirlangan kundalik idishlar, sikl vaqti qisqa bo'ladi. Bu siklda ko'p tabletka opsiyasi ishlamaydi.
07 Tez	Yengil kirlangan buyumlarni qisqa vaqtda tozalash uchun shu siklni tanlang. Bu siklda dezinfeksiya va ko'p tabletka opsiyalari ishlamaydi.

Foydalanish

Ishga tushirish uchun oddiy qadamlar

1. Eshigini oching, keyin idishlarni soling. Idishlardagi ovqat qoldiqlari va chiqindilarni olib tashlang.
2. Vosita taqsimlagichiga vosita soling. Yaxshiroq natija uchun chayish vositasi soling.
3. **POWER (QUVVAT)** tugmasini bosib, keyin kerakli opsiyalik siklni tanlang (**Faqat yuqori tokcha, Faqat pastki tokcha, Yarim yuklash, Chayish vosita qo'shish, Dezinfeksiya, Ko'p ilmoqli va Kechiktirib boshlash**). Siklga qarab, ayrim opsiyalar ishlamasligi mumkin.

ESLATMA

- Agar **Faqat yuqori tokcha** (DW50R4070F* / DW50R4060F*) tanlasangiz, idishlar yuqori tokchaga yuklanganidan ishonch hosil qiling.
- Agar **Faqat pastki tokcha** (DW50R4070F* / DW50R4060F*) tanlasangiz, idishlar quyi tokchaga yuklanganidan ishonch hosil qiling.
- 4. **START (BOSHLASH)** tugmasini bosib, keyin eshikni yoping. Bir necha soniya suv chiqargandan keyin mashina siklni boshlaydi.

ESLATMA

- Siklni boshlanganidan keyin o'zgartirish uchun **START (BOSHLASH)** tugmasini 3 soniya bosib turib, siklni bekor qiling. Keyin yangi siklni boshlang.
- Odatiy sikl: EKO.
- Ishlayotgan mashinani to'xtatish uchun eshigini ochganingizdan keyin davom ettirish uchun eshigini yopish kifoya.



Tuz bo'limasi

Suvni yumshatkich suvdan minerallar va tuzlarni olib tashlashga mo'ljallangan, chunki ular mashinaning ishlashiga xalaqit berib, shikast yetkazishi mumkin. Bu mineral va tuzlar suvda qanchalik ko'p bo'lsa, suv shunchalik qattiq bo'ladi. Yumshatkichni sizning hududingizdagi suvning qattiqligiga qarab sozlash lozim.

Hududingizdagi suvning qattiqligi haqida mahalliy suv boshqarmasidan bilib olishingiz mumkin.

Tuz sarfini sozlash

Bu mashina ishlatiladigan suvning qattiqligiga qarab sarf etiladigan tuz miqdorini rostlash imkonini beradi. Bu tuz sarfi darajasini optimallashtirish va moslash uchun bajariladi, buni quyidagicha bajarish mumkin:

1. Mashinani yoqing.
2. Mashinani yoqqandan so'ng 60 soniya ichida **Sikl** tugmasini besh soniya bosib turing.
 - Sozlama rejimiga kirganingizda displeyda "0:00" chiqadi.
3. Suvning qattiqligi darajasi sozlamasi menyusini tanlash uchun Kechiktirib boshlash tugmasini bosib turing.
 - Displeyda joriy sozlama ko'rsatiladi. (Odatiy sozlama: "H3")
4. Sozlamani o'zgartirish uchun **Sikl** tugmasini bosib turing.
 - H1 - H6 orasidan tanlash mumkin (yumshoq - qattiq).
5. Sozlamani saqlash uchun 5 soniya kutib turing.

ESLATMA

- Quyidagi sxemaga (yoki qo'llanmaga) asosanib rostlash tavsiya etiladi:
- Zavodda qo'yilgan sozlamasi: H4 (EN50242)



Foydalanish

Suvning qattiqligi				Suvning qattiqlik sozlamasi	Tuz sarfi (gramm/sikl)	Avtonomiya (sikl/1 kg)
°dH	°fH	°Klark	mmol/l			
0-5	0-9	0-6	0-0,94	H1	0	/
6-11	10-20	7-14	1,0-2,0	H2	20	60
12-17	21-30	15-21	2,1-3,0	H3	30	50
18-22	31-40	22-28	3,1-4,0	H4	40	40
23-34	41-60	29-42	4,1-6,0	H5	50	30
35-55	61-98	43-69	6,1-9,8	H6	60	20

ESLATMA

- 1 dH (nemischa daraja) = 0,178 mmol/l
- 1 Klark (britancha daraja) = 0,143 mmol/l
- 1 fH (fransuzcha daraja) = 0,1 mmol/l
- Suvning qattiqligi haqida ma'lumot uchun mahalliy suv boshqarmasiga murojaat qiling.
- **SUVNI YUMSHATKICH**

Suvning qattiqligi joyiga qarab farq qiladi. Mashinada qattiq suv ishlatilsa, idish-tovoqlarda cho'kindi hosil bo'lishi mumkin. Bu jihozda maxsus yumshatkich bor bo'lib, u suvdan cho'kindi va minerallarni yo'qotishga mo'ljallangan tuzdan foydalanadi.



Kechiktirib boshlash

Siklni boshlash vaqtini 1 soatlik qadamda 24 soatgacha kechiktirish mumkin. Kechiktirish vaqtini uzaytirish uchun **Kechiktirib boshlash** tugmasini bosing. Displaydagi vaqt siklning boshlanish vaqtini bildiradi.

1. Eshigini oching, keyin idishlarni soling.
2. Vaqtini 1 soatlik qadamda o'zgartirish uchun **Kechiktirib boshlash** tugmasini bosing.
 - Agar tugmani bosib tursangiz, qo'yib yuborguningizcha vaqt oshib boradi.
3. **START (BOSHLASH)** tugmasini bosing, keyin eshikni yoping.

ESLATMA

Mashina boshlanganidan keyin kechiktirish vaqtini o'zgartirish uchun **POWER (QUVVAT)** tugmasini bosib, mashinani qayta boshlang.

Boshqaruvni bloklash

Bolalar mashina bilan o'ynamasliklari uchun Boshqarishni bloklash barcha tugmalarni (**POWER (QUVVAT)**) tugmasidan tashqari) qulflaydi.

- Boshqaruvni bloklash rejimini faollashtirish uchun **Ko'p ilmoqli** tugmasini 3 soniya bosib turing. Boshqaruvni bloklash faollashtirilgach, sikl yoki opsiyani tanlash yoki operatsiyani boshlash mumkin emas.
- Boshqaruvni bloklash rejimidan chiqish uchun yana **Ko'p ilmoqli** tugmasini 3 soniya bosib turing.
- Mashina boshlangach, Boshqaruvni bloklash faol turadi. Boshqaruvni bloklash rejimini bekor qilish uchun uni faolsizlantirish kerak.



Qarov

Tozalash

Mashina yaxshi ishlashi, kamroq ta'mirlanishi va uzoq muddat xizmat ko'rsatishi uchun uni toza tuting.

Tashqi sirti

Sirtiga sachrab ketgan narsalarni darhol artib oling. Boshqaruv panelini yumshoq va nam latta bilan arting.

DIQQAT

- Benzin, mum, suyultirgich, xlorli oqartirgich, alkogol yoki kimyoviy moddalarni ishlatmang. Bu moddalar mashinaning sirtidan rangini ketkazishi va dog' tushirishi mumkin.
- Idish yuvish mashinasining ichida elektron qismlar mavjud. Mashina ustiga suv sepmang. Elektr detallarni suvdan himoyalang.
- Zanglamaydigan po'latdan qilingan eshik panelini tozalash uchun zanglamaydigan po'latni tozalagich bilan toza va yumshoq latta ishlatting.

Ichi

Mashinaning ichidagi chang yoki ovqat qoldiqlarini olib tashlab, muntazam ravishda tozalab turing. Mashina ichini va eshikning ichki tomonini nam latta bilan arting.

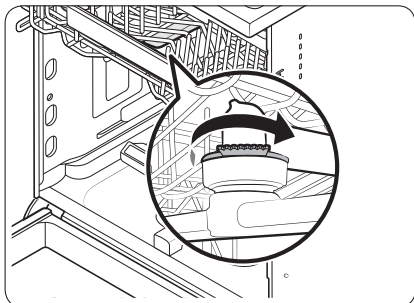
DIQQAT

- Old zichlagichni olib tashlamang (mashinaning tuynugini o'rab turgan uzun rezina qistirma). Bu zichlagich mashinaning ichini yopiq holda ushlab turadi.
- Mashina ichidagi qasmoq yoki moy qoldiqlarini nam latta bilan artib tashlang. Muqobil ravishda ozgina yuvish vositasi solib, eng baland chayish haroratida bo'sh siklni ishlatib yuboring.

Uchliklar

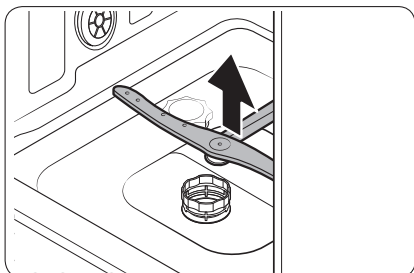
Uchliklar tiqilib qolmasligi uchun yoki tiqilib qolganida yechib olib, har birini tozalang. Uchliklarni olayotganda ehtiyot bo'ling, sinib ketishi mumkin.

Tepa uchlik



1. Eshikni oching, keyin tepa tokchani tortib chiqarib, tepa uchlikni toping.
2. Gaykani bo'shatib, yechib oling, keyin uchlikni chiqaring.
3. Uchlikning tiqilgan joyini ochib, tozalang.
4. Joyiga qo'yib, gaykani qo'lda qotiring.
5. Uchlik joyiga tushganini bilish uchun qo'lda buring.

Pastki uchlik

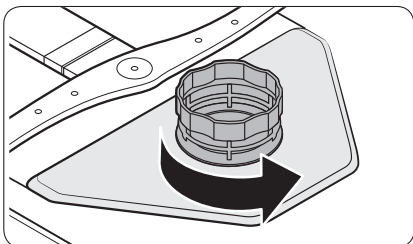


1. Eshikni oching va pastki tokchani tortib chiqaring. Tubida pastki uchlik ko'rinadi.
2. Uchlikning tiqilgan joyini ochib, tozalang.
3. Uchlikni joyiga qo'ying.
4. Uchlik joyiga tushganini bilish uchun qo'lda buring.

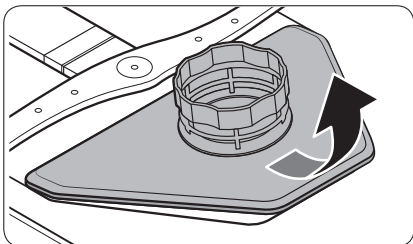
Qarov

Filtr

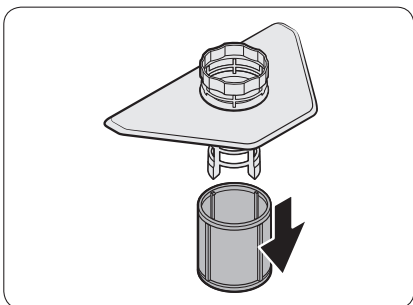
Filtrni har oyda tozalashni tavsiya qilamiz.

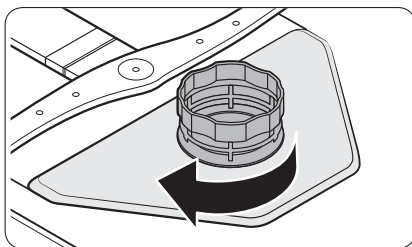
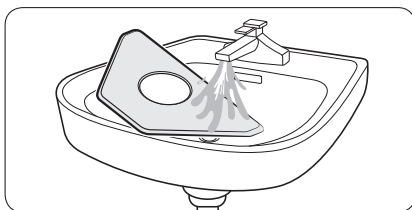
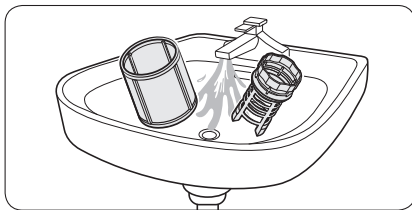


1. Eshikni oching, avval pastki tokchani chiqarib oling.
2. Filtr tutqichini soatga teskari yo'nalishda burab, yirik to'rtli filtrni bo'shating.



3. Yirik to'rtli filtrni chiqaring, keyin tagidagi silindrsimon mikrofiltrni chiqaring.





4. Mikrofiltr va yirik to'qli filtrni chang-g'ubordan tozalang.
5. Oqar suvda yuving, keyin yaxshilab quriting.

6. Avval filtrni, keyin yirik to'qli filtrni joyiga soling.
7. Qulflash uchun filtr tutqichini soat yo'nalishida burang.

⚠️ DIQQAT

Yirik to'qli filtr to'g'ri yopilganiga ishonch hosil qiling. Bo'sh yopilsa, filtrlash samarasi pasayishi mumkin.

Uzoq muddatga mo'ljallangan qarov bo'yicha choralar

Agar mashinani uzoq vaqt ishlatmaydigan bo'lsangiz, avval suvlarini butunlay chiqarib tashlang, keyin suv shlangini ajrating. Kranni yoping va avtomatik uzgichni o'chiring. Agar shlanglar yoki ichki detallarda suv qolsa, mashinaga zarar yetkazishi mumkin.

Nosozliklarni topish va bartaraf etish

Nazorat nuqtalari

Mashina bilan muammo yuzaga kelsa, avval quyidagi jadvalni tekshirib, tavsiya etilgan amallarni bajarib ko'ring.

Alomat	Ehtimoliy sababi	Amal
Mashina ishga tushmayapti.	Eshigi yaxshi yopilmagan.	<ul style="list-style-type: none">Eshik qulflangani va mahkam yopilganiga ishonch hosil qiling.Tepa tokcha uchlikka to'g'ri ulanganini tekshiring.Tepa tokcha to'g'ri yig'ilganiga amin bo'ling.
	Elektr shnuri ulanmagan.	<ul style="list-style-type: none">Elektr shnurini ulang.
	Suv kelmayapti.	<ul style="list-style-type: none">Suv krani ochilganiga ishonch hosil qiling.
	Boshqaruv paneli qulflangan.	<ul style="list-style-type: none">Boshqarishni bloklash rejimidan chiqing.
Mashinada noxush hid bor.	Avvalgi sikldan qolgan suv bor.	<ul style="list-style-type: none">Idish yuvish mashinasini bo'shatib, yuvish vositasi qo'shing va Tez siklini ishga tushiring. Bu faqat tegishli modellarda mavjud.
Sikl tugaganidan keyin mashinada suv qolmoqda.	Oqava shlangi bukilgan yoki tiqilgan.	<ul style="list-style-type: none">Shlangni tekislang va tozalang.

Alomat	Ehtimoliy sababi	Amal
Idishlarda ovqat qolmoqda.	Mos kelmaydigan sikl tanlangan.	<ul style="list-style-type: none"> Bu qo'llanmada ko'rsatma berilganidek, idishlarning kirlanganlik darajasidan kelib chiqib siklni tanlang.
	Filtrlar tiqilgan yoki tegishli mahkamlanmagan.	<ul style="list-style-type: none"> Filtrlarni tozalang. Filtrlar to'g'ri mahkamlanganini tekshiring.
	Yetarsiz miqdordagi yuvish vositasi ishlatilgan.	<ul style="list-style-type: none"> Har bir yuklanish uchun mos miqdordagi vosita ishlatilgan.
	Suv bosimi past.	<ul style="list-style-type: none"> Suv bosimi 0,04-1,0 orasida bo'lsin.
	Uchliklar tiqilgan.	<ul style="list-style-type: none"> Uchliklarni tozalang va oching.
	Idishlar noto'g'ri yuklangan yoki ko'payib ketgan.	<ul style="list-style-type: none"> Idishlarni uchliklarga va/ yoki vosita taqsimlagichiga tegmaydigan qilib tartiblang.
	Suv o'ta qattiq.	<ul style="list-style-type: none"> Tuz indikatorini tekshiring va tuzini soling.
Idishlar yaxshi qurimayapti.	Taqsimlagichda chayish vositasi yo'q yoki yetarli emas.	<ul style="list-style-type: none"> Chayish vositasi soling. Chayish vositasi sozlamalarini tekshiring.
	Haddan tashqari ko'p idish solingan.	<ul style="list-style-type: none"> Oshib ketsa, quritish samarasi pasayishi mumkin. Idishlarni tavsiya etilganidek yuklang.
	Shisha va finjonlarni olayotganda idishlar ustiga suv tomchilagan.	<ul style="list-style-type: none"> Avval pastki tokchani, keyin tepa tokchani bo'shating. Shunda tepa tokchadan pastkisiga suv tushmaydi.
	Dezinfeksiya opsiyasi tanlanmasdan turib ko'p vositali tabletka ishlatilgan.	<ul style="list-style-type: none"> Dezinfeksiya opsiyasini tanlang yoki chayish vositasi ishlatilgan.

Nosozliklarni topish va bartaraf etish

Nosozliklarni topish va bartaraf etish

Alomat	Ehtimoliy sababi	Amal
Mashina ko'p shovqin chiqarmoqda.	Taqsimlagich qopqog'i ochiqligida va oqava nasosi ishlayotganida mashinadan tovush chiqadi.	<ul style="list-style-type: none"> Bu oddiy holat.
	Mashina tekis joylashmagan.	<ul style="list-style-type: none"> Mashina tekis joylashganligiga ishonch hosil qiling.
	Uchlik idishlarga tegib, tovush chiqarmoqda.	<ul style="list-style-type: none"> Idishlarni qayta tartiblang.
Idishlarda sariq yoki jigarrang qobiq hosil bo'lgan.	Kofe va choy rangi bor.	<ul style="list-style-type: none"> Yuqoriroq haroratli sikl ishlatilg.
Indikatorlar yonmayapti.	Elektr shnuri ulanmagan.	<ul style="list-style-type: none"> Elektr shnurini ulang.
Uchliklar ravon aylanmayapti.	Uchliklarga ovqat parchalari tiqilgan.	<ul style="list-style-type: none"> Uchliklarni tozalang.
Idishlarda oq rangli qoplama bor.	Suv o'ta qattiq.	<ul style="list-style-type: none"> Tuz solish indikator va yumshatkich sozlamasi siz yashaydigan hududdagi suvning qattiqligiga mosligini tekshiring. Tuz idishining qopqog'i to'g'ri mahkamlangan bo'lsin.
Boshqaruv panelida pufakcha va tiralgan izlar paydo bo'lgan.	Himoya plyonkasi ostiga havo kirgan, natijada EPS belgilari qolgan.	<ul style="list-style-type: none"> Boshqaruv panelidan himoya plyonkasini olib tashlang.

Axborot kodlari

Agar mashina ishlamasa, displeyda axborot kodi ko'rsatilishi mumkin. Quyidagi jadvalga qarab, tavsiyalarni bajarib ko'ring.

Kod	Amal
LC	Sizib chiqishni tekshirish <ul style="list-style-type: none">Suv kranini yoping. Uydagi avtomatik uzgich qutisini ochib, idish yuvish mashinasining avtomatik uzgichini o'chiring. Keyin tuzatish uchun o'rnatgan shaxsni chaqiring. Muammo hal bo'lmasa, mahalliy Samsung xizmat ko'rsatish markaziga murojaat qiling.
4C	Suv ta'minotini tekshirish <ul style="list-style-type: none">Suv keladigan klapan yopiqligi, suv yopilgani, suv keladigan klapan yoki quvur muzlagani yoki yot jism tiqilib qolganini tekshirib ko'ring. Muammo hal bo'lmasa, mahalliy Samsung xizmat ko'rsatish markaziga murojaat qiling.
AC	PCB aloqani tekshirish <ul style="list-style-type: none">Asosiy PCB va sub PCB orasida noodatiy aloqa yuz bermoqda.Muammo hal bo'lmasa, Samsung xizmat ko'rsatish markaziga murojaat qiling.
HC	Yuqori haroratli qizishni tekshirish <ul style="list-style-type: none">Ishlashini tekshirish. Idish yuvish mashinasini bo'shatib, yuvish vositasi qo'shing va siklni ishga tushiring. Agar muammo hal bo'lmasa, uydagi avtomatik uzgich qutisini ochib, idish yuvish mashinasining avtomatik uzgichini o'chiring. Keyin Samsung xizmat ko'rsatish markaziga murojaat qiling.
tC	Termorezistorni tekshirish <ul style="list-style-type: none">Harorat datchigi buzilgan (qisqa tutashuv yoki zanjir ochiq). Muammo hal bo'lmasa, Samsung xizmat ko'rsatish markaziga murojaat qiling.
PC	Taqsimlash motorini tekshirish <ul style="list-style-type: none">Taqsimlash motorini yig'ish bilan bog'liq noodatiy ishlash yoki asosiy PCB. Agar muammo bartaraf bo'lmasa, mahalliy Samsung servis markaziga murojaat qiling.

Agar axborot kodi ekranda namoyish qilinishda davom etsa, mahalliy Samsung xizmat ko'rsatish markaziga murojaat qiling.

Sikllar jadvali

DW50R4070F* / DW50R4060F*

Sikl	AVTO	EKO	Intensiv
Qolgan ovqat miqdori	Juda kamdan ko'pgacha	Normal	Ko'p
Sikl ketma-ketligi	Dastlabki yuvish (45 °C) ► Asosiy yuvish (45-55 °C) ► Chayish ► Qaynoq chayish (65 °C) ► Quritish ► Tugash	Asosiy yuvish (50 °C) ► Chayish ► Qaynoq chayish (50 °C) ► Quritish ► Tugash	Dastlabki yuvish (50 °C) ► Asosiy yuvish (60 °C) ► Chayish ► Chayish ► Qaynoq chayish (70 °C) ► Quritish ► Tugash
Suv sarfi (L)	9,5-13	9,9 (DW50R4060F*) 9,5 (DW50R4070F*)	15,5
Elektr sarfi (kVt/s)	0,85-1,2	0,69 (DW50R4060F*) 0,74 (DW50R4070F*)	1,33
Sikl vaqti (daq)	150	220	175

Sikl	Nozik	Tezkor	Tez
Qolgan ovqat miqdori	Chiroq	Normal	Chiroq
Sikl ketma-ketligi	Dastlabki yuvish ► Asosiy yuvish (40 °C) ► Chayish ► Qaynoq chayish (60 °C) ► Quritish ► Tugash	Dastlabki yuvish (40 °C) ► Asosiy yuvish (45 °C) ► Qaynoq chayish (60 °C) ► Quritish ► Tugash	Asosiy yuvish (35 °C) ► Chayish (35 °C)
Suv sarfi (L)	12	9,1	10,5
Elektr sarfi (kVt/s)	0,71	0,77	0,28
Sikl vaqti (daq)	125	60	20

DW50R4050F* / DW50R4040F*

Sikl	Normal	EKO	Intensiv
Qolgan ovqat miqdori	Normal	Normal	Ko'p
Sikl ketma-ketligi	Dastlabki yuvish (45 °C) ▶ Asosiy yuvish (55 °C) ▶ Chayish ▶ Qaynoq chayish (65 °C) ▶ Quritish ▶ Tugash	Asosiy yuvish (45 °C) ▶ Chayish ▶ Qaynoq chayish (60 °C) ▶ Quritish ▶ Tugash	Dastlabki yuvish (50 °C) ▶ Asosiy yuvish (60 °C) ▶ Chayish ▶ Chayish ▶ Qaynoq chayish (70 °C) ▶ Quritish ▶ Tugash
Suv sarfi (L)	13,1	9,5 (DW50R4040F*) 9,9 (DW50R4050F*)	16,5
Elektr sarfi (kVt/s)	1,1	0,77 (DW50R4040F*) 0,83 (DW50R4050F*)	1,4
Sikl vaqti (daq)	175	220	165

Sikl	Nozik	Tezkor	Tez
Qolgan ovqat miqdori	Chiroq	Normal	Chiroq
Sikl ketma-ketligi	Dastlabki yuvish ▶ Asosiy yuvish (40 °C) ▶ Chayish ▶ Qaynoq chayish (60 °C) ▶ Quritish ▶ Tugash	Dastlabki yuvish (50 °C) ▶ Asosiy yuvish (60 °C) ▶ Qaynoq chayish (60 °C) ▶ Quritish ▶ Tugash	Asosiy yuvish (35 °C) ▶ Chayish (35 °C)
Suv sarfi (L)	13,4	9,1	10,5
Elektr sarfi (kVt/s)	0,78	0,75	0,3
Sikl vaqti (daq)	125	60	20

ESLATMA

- Sikl vaqti qo'shilgan opsiyalarga, quyilayotgan suvning bosimi va haroratiga bog'liq.
- Mashina 5 kun ishlatilmasa, ichidagi qolgan suvni avtomatik ravishda chiqarib tashlaydi.
- Quvvat sarfi suvning harorati va/yoki yuklanishga bog'liq. Chayish vositasi rezervuari bo'sh bo'lsa, vaqti uzayishi va harorati ozgina oshishi mumkin.
- Agar chayish vositasi ishlatilmasa, sikl vaqti va harorat ozgina oshishi mumkin.

Ilova

Tashish/ko'chirish

Idish yuvish mashinasining ichi bo'sh bo'lsin, hech qaysi detali bo'shab qolmasin. Avval mashinani quyidagicha bo'shating.

1. Eshigini oching, keyin mashinani yoqing'.
2. EKO siklini tanlab, ishlating.
3. **START (BOSHLASH)** tugmasini bosib, keyin eshikni yoping.
4. Sikl tugallangach, 5 soniyadan keyin eshigini oching.
5. Suvni chiqarib tashlash uchun **START (BOSHLASH)** tugmasini 3 soniya bosib turing.
6. Eshikni yoping.
7. Chiqarib tashlangach, eshigini oching.
8. Mashinani o'chiring, keyin suv kranini yoping.
9. Suv shlangi va oqava shlangini ajrating.

DIQQAT

Idish yuvish mashinasini ko'chirayotganda silkitmang yoki chayqatmang. Qoldiq suvlari oqib chiqishi mumkin.

Muzlashdan himoya

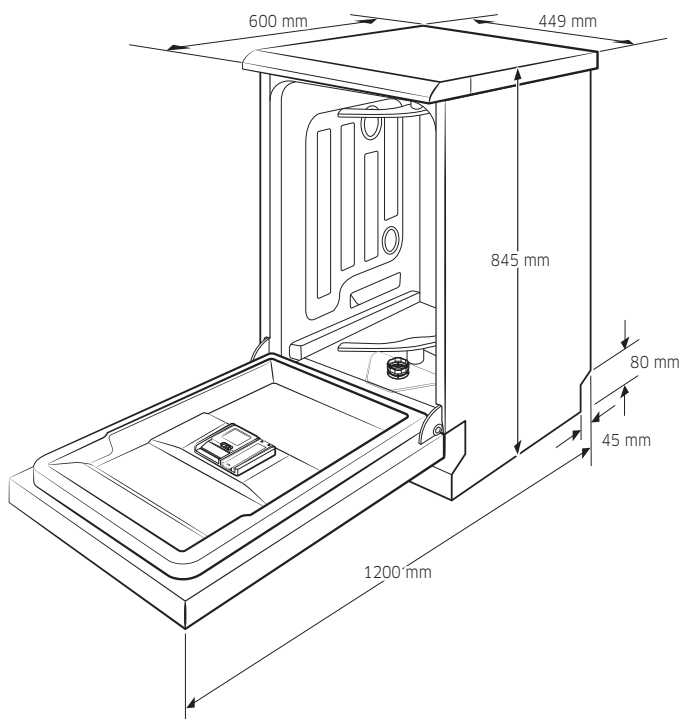
Agar idish yuvish mashinasi uzoq vaqtga muzlash xavfi bor joyda qoldirsangiz, ichini bo'shatishni unutmang. Tafsilotlarini "Tashish/ko'chirish" bo'limidan ko'ring.

Idish yuvish mashinasini utilizatsiya qilish va atrof-muhitni muhofaza qilish

Idish yuvish mashinasi qayta ishlatilishi mumkin bo'lgan materiallardan tayyorlangan. Agar uni utilizatsiya qilmoqchi bo'lsangiz, chiqindilarni chiqitga chiqarish mahalliy qoidalariga amal qiling. Jihozni elektr manbaiga ulash mumkin bo'lmashligi uchun elektr shnurini qirqib tashlang. Hayvonlar yoki bolalar mashina ichiga qamali qolmasliklari uchun jihoz eshigini olib tashlang.

Texnik xarakteristikalar

MODEL	DW50R4070F*	DW50R4060F*	DW50R4050F*	DW50R4040F*
Quvvat	220-240 V~, 50 Gs			
Suv bosimi	0,04-1,0 MPa			
Yuvish sig'imi	10 ta joy	9 ta joy	10 ta joy	9 ta joy
Nominal quvvati	1760-2100 Vt			
O'lchami (Eni x Chuqurligi x Bo'yi)	449 x 600 x 845 mm			
Og'irligi (qadoqsiz)	44,5 kg	44,5 kg	44,5 kg	39 kg



Illova

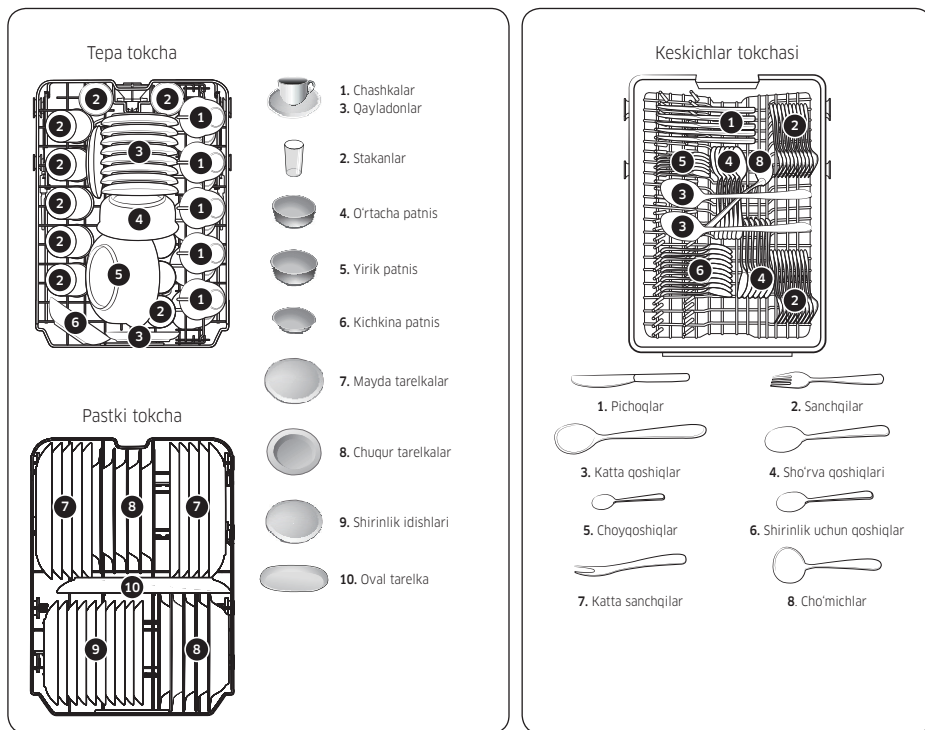
Standart sinov uchun

ESLATMA

Moslik testi uchun ma'lumotlar quyidagicha:

DW50R4070** / DW50R4050**

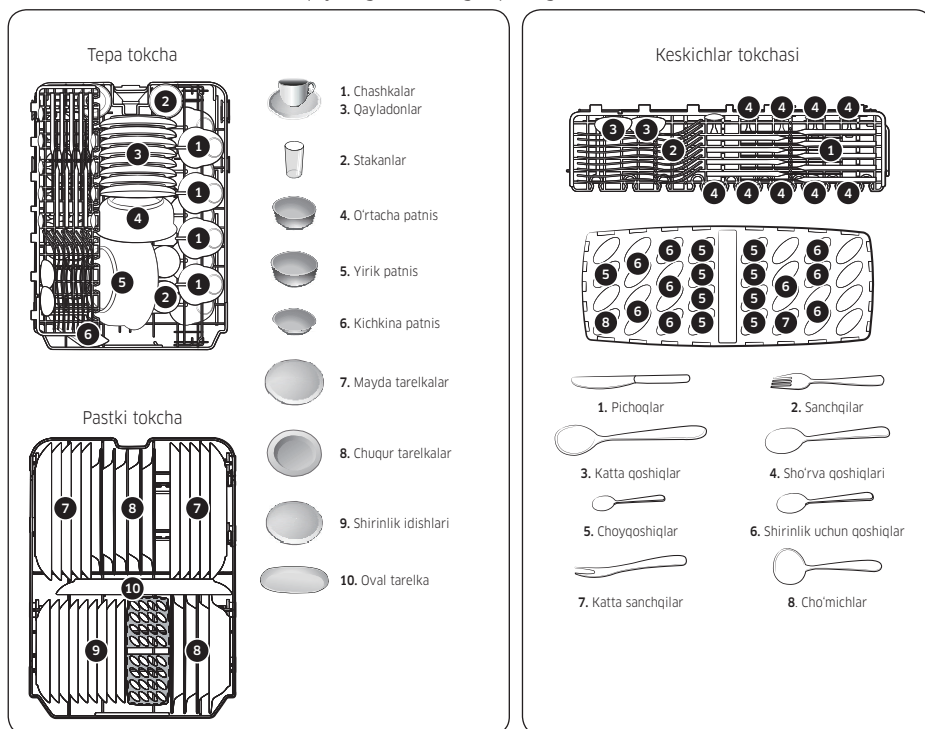
- Yuvish sig'imi: 10 ta joy
- Sinov standarti: EN50242 / IEC60436
- Tepa tokcha o'rni: pastki o'rin
- Yuvish sikli: EKO
- Qo'shimcha opsiyalar: Hech qaysi
- Chayish vositasi miqdori sozlamasi: 3
- Suvning qattiqligi darajasi sozlamasi: H4
- Standart yuvish vositasi dozasi: dastlabki yuvish 5 g + asosiy yuvish 25 g
- Buyumlarni tartiblash uchun quyidagi rasmlarga qarang



Standart sinov uchun

DW50R4060** / DW50R4040**

- Yuvish sig'imi: 9 ta joy
- Sinov standarti: EN50242 / IEC60436
- Tapa tokcha o'rni: pastki o'rin
- Yuvish sikli: EKO
- Qo'shimcha opsiyalar: Hech qaysi
- Chayish vositasi miqdori sozlamasi: 3
- Suvning qattiqligi darajasi sozlamasi: H4
- Standart yuvish vositasi dozasi: dastlabki yuvish 5 g + asosiy yuvish 22 g
- Narsalarni tartiblash uchun quyidagi shakllarga qarang



Standart sinov uchun

Mahsulotning texnik ma'lumotlari

Yetkazib beruvchi	SAMSUNG			
Model nomi	DW50R4070F*	DW50R4060F*	DW50R4050F*	DW50R4040F*
Nominal sig'imi (joylar)	10	9	10	9
Quvvat sarfi sinfi	A++	A++	A+	A+
Standart siklda quvvat sarfi (kWh)	0,74	0,69	0,83	0,77
Yuvish sifati tasnifi	A	A	A	A
Suv sarfi (L/sikl)	9,5	9,9	9,9	9,5
Quritish samarasi sinfi, A (eng samarali) dan G (eng kamsamarali) gacha	A	A	A	A
Akustik shovqin tarqatishi (dBA)	44	44	46	46

- 1) Yuvish vaqti ishlatiladigan suvning bosimi va haroratiga qarab turlicha bo'ladi.
- 2) Maxsulotda siz energiya samaradorligi yorliqini topib olishingiz mumkin.

Eslatma

SAVOL YOKI MULOHAZA BORMI?

MAMLAKAT	TELEFON	VEB-SAYT
RUSSIA	8-800-555-55-55	www.samsung.com/ru/support
GEORGIA	0-800-555-555	www.samsung.com/support
ARMENIA	0-800-05-555	www.samsung.com/support
AZERBAIJAN	0-88-555-55-55	www.samsung.com/support
KYRGYZSTAN	00-800-500-55-500 (GSM: 9977)	www.samsung.com/support
UZBEKISTAN	00-800-500-55-500 (GSM: 7799)	www.samsung.com/uz_ru/support
KAZAKHSTAN	8-10-800-500-55-500 (GSM: 7799)	www.samsung.com/kz_ru/support
TAJIKISTAN	8-10-800-500-55-500 (GSM: 8888)	www.samsung.com/support
MONGOLIA	1800-25-55	www.samsung.com/support
BELARUS	810-800-500-55-500	www.samsung.com/support
MOLDOVA	+373-22-667-400	www.samsung.com/support
UKRAINE	0-800-502-000	www.samsung.com/ua/support



DD81-03019C-00