

# Haier

Руководство  
по эксплуатации

Пайдалану  
бойынша  
нұсқаулық

Інструкція  
з експлуатації

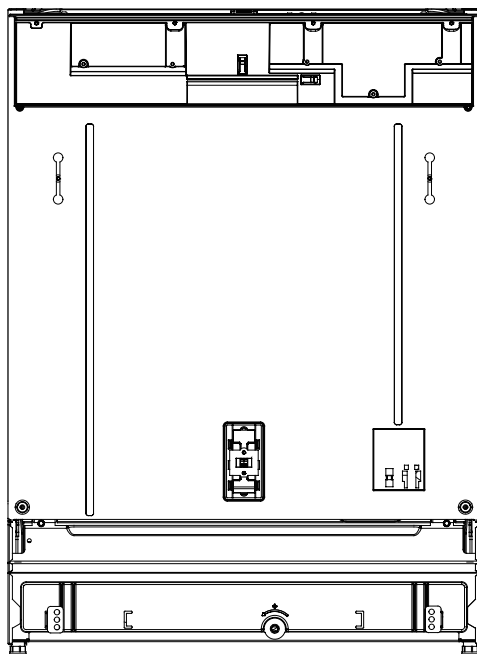
Перед использованием устройства внимательно прочтите это руководство по эксплуатации и сохраните его для дальнейшего использования.

Qurğunun işlədilməsindən öncə istismar üzrə rəhbər göstərişi diqqətlə oxuyun və gələcəkdə işlədilməsi üçün saxlayın.

Перед використанням приладу уважно ознайомтеся з цим керівництвом з експлуатації та збережіть його для подальшого використання.

Посудомоечная  
машина

Ыдыс-аяқ жуатын  
машинасын  
Посудомийна  
машина



**HDWE13-191RU**

## **Благодарим Вас за выбор продукции Haier**

Пожалуйста, внимательно прочитайте инструкции данного руководства перед тем, как приступить к эксплуатации прибора. Инструкции содержат важную информацию, которая поможет с максимальной пользой применять посудомоечную машину и обеспечить ее безопасную и правильную установку, эксплуатацию и обслуживание.

Храните это руководство в удобном месте, чтобы Вы всегда могли обратиться к нему для безопасного и правильного использования прибора.

Если Вы собираетесь продать прибор, отдать его или оставить при переезде, обязательно передайте руководство новому владельцу, чтобы он мог ознакомиться с прибором и необходимыми мерами техники безопасности.

## **Содержание**

Меры предосторожности и предупреждения.....	1
Установка посудомоечной машины.....	4
Описание прибора.....	22
Описание программ.....	23
Системы для смягчения воды / специальные соли.....	25
Использование ополаскивателя.....	27
Посуда.....	28
Загрузка посуды.....	29
Добавление моющего средства.....	32
Перед первым использованием.....	33
Ежедневное использование.....	34
Уход за посудомоечной машиной.....	36
Устранение неисправностей.....	39
Технические характеристики.....	43
Сервисное обслуживание.....	44

## Меры предосторожности и предупреждения

Ваша посудомоечная машина разработана для обеспечения безопасной работы во время обычных процедур мытья посуды. Пожалуйста, помните о следующих мерах предосторожности при использовании посудомоечной машины.

### **⚠ ПРЕДУПРЕЖДЕНИЕ** Опасность удара электрическим током

Перед установкой посудомоечной машины снимите домашний предохранитель или разомкните автоматический выключатель. Посудомоечная машина должна быть заземлена. В случае неисправности или поломки заземление снизит риск поражения электрическим током, обеспечивая линию наименьшего сопротивления для электрического тока. Прибор оснащен сетевым шнуром с проводом заземления и вилкой с заземлением. Штепсельную вилку с сетевым шнуром следует подключать к соответствующей розетке, которая установлена и заземлена в соответствии с местными правилами по электробезопасности.

**ПРЕДУПРЕЖДЕНИЕ.** Неправильное подключение заземляющего провода может привести к поражению электрическим током. Обратитесь к квалифицированному электрику или представителю сервисной службы, если у вас есть сомнения относительно правильности заземления прибора. Не модифицируйте штепсельную вилку, поставляемую с прибором - если она не подходит к розетке, обратитесь к квалифицированному электрику для установки подходящей розетки. Не используйте удлинитель, штепсельный адаптер или многогнездовую розетку.

Несоблюдение этой рекомендации может привести к поражению электрическим током или летальному исходу.

### **⚠ ПРЕДУПРЕЖДЕНИЕ** Опасность порезов

Будьте осторожны – края панели острые.

Несоблюдение мер предосторожности может привести к порезам или травме.

### **⚠ ПРЕДУПРЕЖДЕНИЕ** При использовании посудомоечной машины соблюдайте основные меры предосторожности, включая следующие:

- Перед использованием посудомоечной машины прочтите все указания данного руководства.
- Инструкции данного руководства должны соблюдаться, чтобы минимизировать риск возникновения пожара, взрыва или предотвратить повреждение имущества, травмирование или гибель людей.
- Используйте посудомоечную машину только по назначению, как описано в данном руководстве.
- Прибор предназначен для использования в домашнем хозяйстве и аналогичных областях применения, таких как:
  - в комнатах отдыха персонала в магазинах, офисах и других служебных помещениях;
  - в загородных домах;
  - в номерах гостиниц, мотелей и других аналогичных жилых помещениях;
  - в домашних гостиницах типа «ночлег и завтрак».

## **Меры предосторожности и предупреждения**

---

- Используйте только те моющие и ополаскивающие средства, которые рекомендованы для использования в бытовой посудомоечной машине, и храните их в недоступном для детей месте.
- Убедитесь, что дозатор моющего средства пуст после завершения каждой программы стирки.
- При загрузке посуды, которую необходимо вымыть, расположите острые предметы таким образом, чтобы они не повредили элементы посудомоечной машины. Загружайте острые ножи ручкой вверх, чтобы снизить риск порезов.
- Не прикасайтесь к плоскому фильтру (металлический диск в основании посудомоечной машины) во время или сразу же после использования машины, так как он может быть горячим в результате нагрева от расположенной внизу панели нагревателя.
- Не вмешивайтесь в систему управления.
- Не пытайтесь садиться или вставать на дверцу посудомоечной машины или подставку для посуды.
- Не опирайтесь на регулируемые стойки и не используйте их для поддержания своего веса.
- Чтобы снизить риск получения травмы, не позволяйте детям играть в или на посудомоечной машине.
- При определенных условиях газообразный водород может образовываться в системе водонагревателя при ее бездействии в течение двух недель или более. Газообразный водород взрывоопасен. Если система подогрева воды не использовалась в течение указанного периода времени, то перед включением посудомоечной машины откройте все краны горячей воды и дайте воде вытечь из каждого крана в течение нескольких минут. Это позволит выйти скопившемуся водороду. Поскольку газ является легковоспламеняющимся, не курите и не используйте открытое пламя в течение проведения указанной процедуры.
- При демонтаже старой посудомоечной машины и выводе ее из эксплуатации снимите дверцу моечной секции при выемке прибора.
- Некоторые моющие средства для посудомоечных машин являются высокощелочными. Они могут быть крайне опасны при проглатывании. Избегайте их контакта с кожей и глазами и держите детей подальше от посудомоечной машины, когда дверца прибора открыта. Убедитесь, что емкость для моющего средства пуста после завершения цикла мойки.
- Сертифицированные бытовые посудомоечные машины не предназначены для лицензированных предприятий питания.

### **Инструкции по технике безопасности при техническом обслуживании**

- Отключите прибор от источника питания перед выполнением чистки или технического обслуживания.
- При отключении прибора выньте штепсельную вилку, но не тяните за шнур сетевого питания или соединение шнура, чтобы избежать повреждения.
- Не ремонтируйте и не заменяйте какой-либо компонент прибора и не пытайтесь выполнять техобслуживание, если этого специально не рекомендовано в данном руководстве.

## **Меры предосторожности и предупреждения**

---

- Держите пол вокруг посудомоечной машины чистым и сухим, чтобы избежать скольжения.
- Не допускайте скопления горючих материалов, таких как пух, бумага, ветошь и химикаты, в области вокруг прибора или под ним.

### **Инструкции по технике безопасности при эксплуатации**

- Если посудомоечная машина работает, дверцу нужно открывать очень осторожно. Существует риск разбрызгивания горячей воды. Нельзя открывать дверцу полностью, пока распылительные рычаги не перестанут вращаться.
- Дверцу не следует оставлять в открытом положении, так как о нее можно споткнуться.
- Вода внутри посудомоечной машины не пригодна для питья.
- Посудомоечную машину нужно использовать с установленным на ней плоским фильтром, сливным фильтром и разбрызгивателем. Чтобы идентифицировать эти компоненты, см. рисунки в разделе «Уход и техническое обслуживание» данного руководства.
- Не пользуйтесь посудомоечной машиной, если она повреждена, неисправна, частично разобрана или имеет недостающие или неисправные детали, включая поврежденный шнур питания или штепсельную вилку.
- Этот прибор не предназначен для использования лицами (включая детей) с ограниченными физическими, сенсорными или умственными способностями, или без опыта и знаний, если только они не находятся под присмотром или не прошли инструктаж по использованию прибора лицом, ответственным за их безопасность. Дети младше 8 лет должны находиться под присмотром, им запрещено играть с прибором.
- Чистка и пользовательское техническое обслуживание не должны выполняться детьми без присмотра взрослых.
- Не позволяйте детям играть с посудомоечной машиной, внутри нее, на ней или с любым выброшенным прибором.
- Если используется очиститель для посудомоечных машин, настоятельно рекомендуется сразу же после очистки запустить программу мойки с моющим средством, чтобы предотвратить повреждение посудомоечной машины.
- Посудомоечная машина предназначена для мытья обычной бытовой посуды. Предметы, загрязненные бензином, краской, металлическими стружками, коррозионными, кислотными или щелочными химикатами, нельзя мыть в посудомоечной машине.
- Если прибор не предполагается использовать в течение длительного времени, нужно отключить его от источника электропитания и водоснабжения.

### **Транспортирование и хранение**

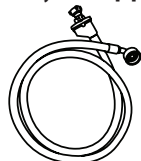
- Перевозить и хранить продукт необходимо в заводской упаковке, согласно указанным на ней манипуляционным знакам.
- При погрузке, разгрузке и транспортировке соблюдайте осторожность.
- Транспорт и хранилища должны обеспечивать защиту продукта от атмосферных осадков и механических повреждений.

## Установка посудомоечной машины

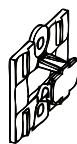
### ■ Компоненты, входящие в поставку



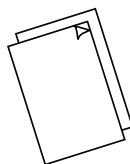
Опора сливного шланга (1)



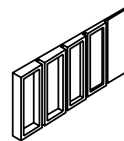
Наливной шланг (1)



Пластиковая направляющая (1)



Руководство по установке и эксплуатации



Пластиковая проставка (2)



Защитная пленка (1) (для защиты столешницы от влаги)



Шестигранный ключ (1)



Кронштейны цокольной выемки для ног (2)



Воронка для добавления соли (1)

Винты (4) – Ø3.9 x 13 мм

Винты (4) – Ø4x 25 мм

Винты (4) – Ø3.9 x 38 мм

Винты (4) – Ø3.5 x 12 мм

### ■ Предварительные действия перед установкой

#### Распаковка и правила обращения

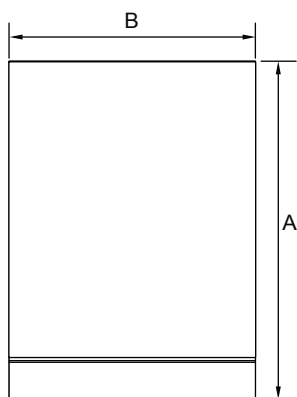
- Проверьте упаковку и посудомоечную машину на наличие транспортировочных повреждений. При обнаружении таковых не устанавливайте прибор. Обратитесь к дилеру, у которого была куплена посудомоечная машина.
- Утилизация упаковки: часть упаковки подлежит утилизации. Проверьте обозначения и ярлыки и сдайте упаковку на переработку, если это возможно.
- Никогда не поднимайте посудомоечную машину за дверную ручку или верхнюю панель. Это может привести к повреждению прибора.
- Соблюдайте осторожность при обращении со шлангами и шнуром питания, расположенными с тыльной стороны посудомоечной машины. Аккуратное обращение позволит избежать повреждения и неисправности, возникших в результате сдавливания, перегиба или разреза.
- При установке посудомоечной машины убедитесь, что сливной шланг не перекручен и не заблокирован.

#### Подключения

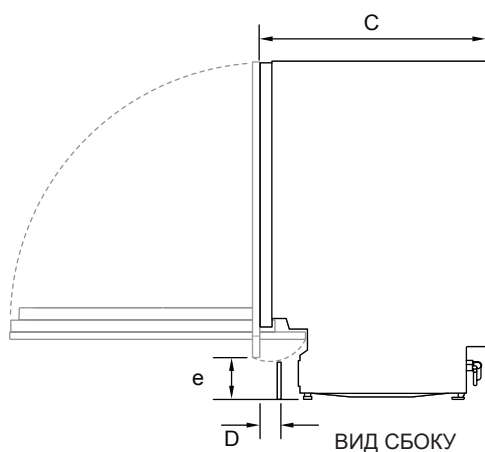
- Убедитесь, что шнур питания достаточно длинный, чтобы достичь сетевой розетки. В противном случае он должен быть заменен квалифицированным специалистом. Для подключения посудомоечной машины к источнику питания нельзя использовать удлинители или многогнездовые розетки.
- Шланги должны иметь достаточную длину, чтобы их можно было беспрепятственно подключить к коммуникациям. Если шланг нужно удлинить, убедитесь, что удлинитель новый, имеет такое же качество и диаметр, как и основной шланг.
- Посудомоечную машину нельзя подключать к системе водоснабжения, температура в которой превышает 60 °С.
- Посудомоечную машину нельзя подключать к системе горячего водоснабжения с нижней подводкой «под давлением», так как это может привести к повреждению системы.

## Установка посудомоечной машины

### Размеры



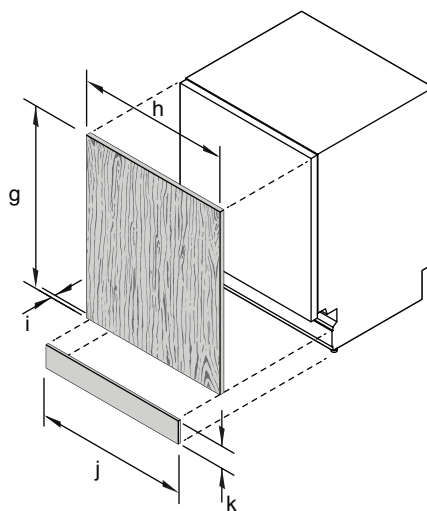
ВИД СВЕРХУ



ВИД СБОКУ



ФРОНТАЛЬНЫЙ ВИД



ТРЕХМЕРНОЕ  
ИЗОБРАЖЕНИЕ  
(НЕ В МАСШТАБЕ)

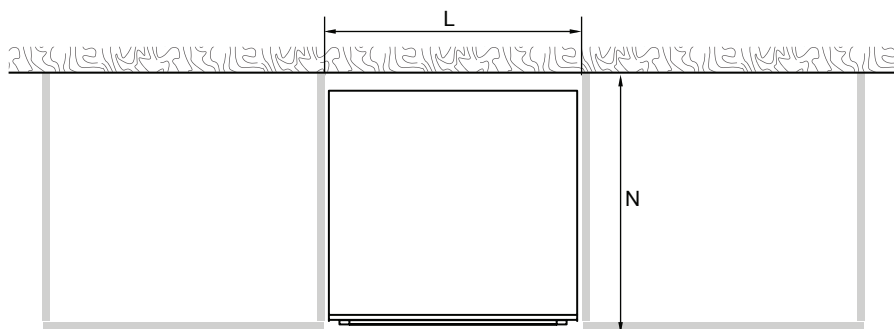
## Установка посудомоечной машины

СТАНДАРТНЫЕ РАЗМЕРЫ ПРИБОРА	ММ
A Габаритная высота прибора *	820 – 880
B Габаритная ширина прибора (исключая боковые уплотнители)	598
C Габаритная глубина прибора (исключая декоратив. панель и ручку)	552
D Глубина выемки для ног	30 – 90
E Высота от пола до низа декоративной панели	100 – 212
F Глубина открытой дверцы (измерение от передней рамы; исключая декоративную панель)	606
* в зависимости от регулировки ножек	

РАЗМЕРЫ ДЕКОРАТИВНОЙ ПАНЕЛИ (СПЕЦИАЛЬНОЕ ИСПОЛНЕНИЕ)	ММ
G Высота декоративной дверной панели	665 – 717
H Ширина декоративной дверной панели	596 – 605
I Глубина декоративной дверной панели	16 – 19
J Ширина декоративной цокольной панели	596 – 605
K Высота декоративной цокольной панели *	80 – 200
* в зависимости от размеров кухонной мебели	

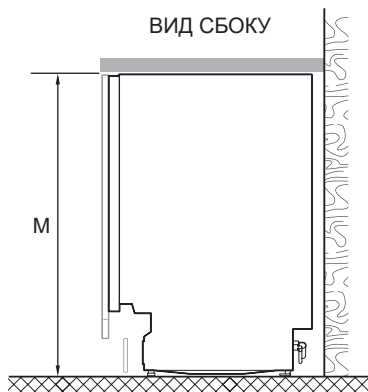
### 2 Размеры ниши в кухонной мебели под установку посудомоечной машины



ВИД СВЕРХУ



## Установка посудомоечной машины



РАЗМЕРЫ НИШИ В КУХОННОЙ МЕБЕЛИ		ММ
L	Внутренняя ширина ниши	600 – 610
M	Внутренняя высота ниши*	820 – 880
N	Внутренняя глубина ниши	мин. 574

\* в зависимости от регулировки ножек

Минимальные зазоры между прибором и кухонной мебелью

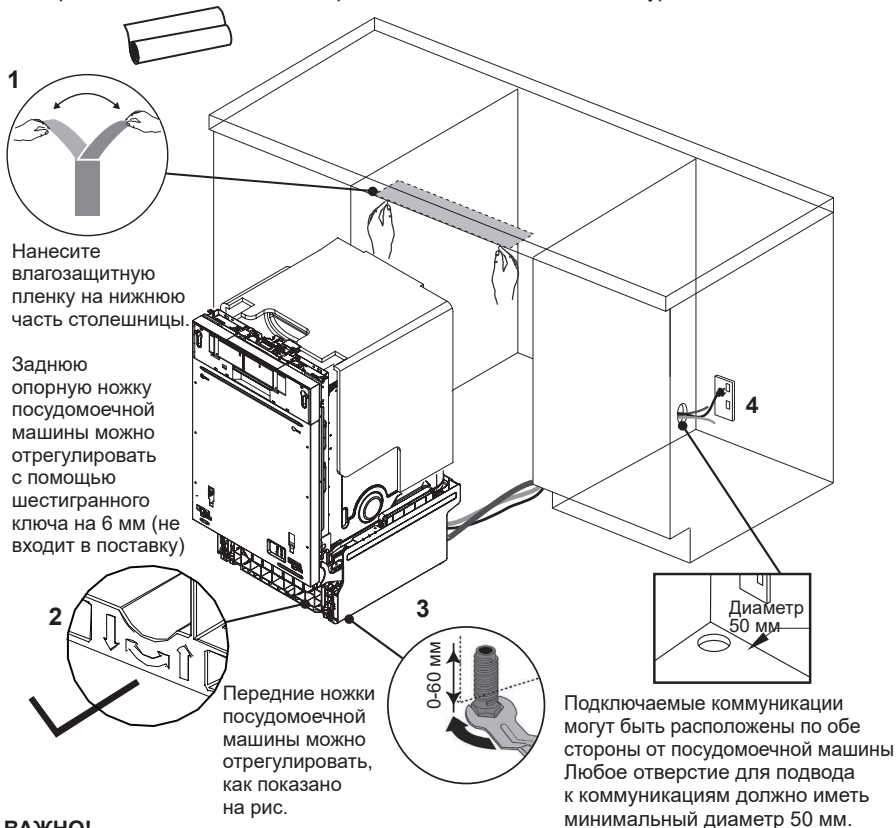


# Установка посудомоечной машины

## Подготовка ниши для установки прибора

### ВАЖНО!

Во избежание возможного повреждения кухонной мебели паром и конденсатом, убедитесь, что древесный материал, окружающий посудомоечную машину, защищен лакокрасочным влагостойким покрытием или влагостойким полиуретаном.



### ВАЖНО!

Сетевая розетка должна находиться в шкафу смежном с нишей для посудомоечной машины.

### Расположение и выравнивание машины в нише

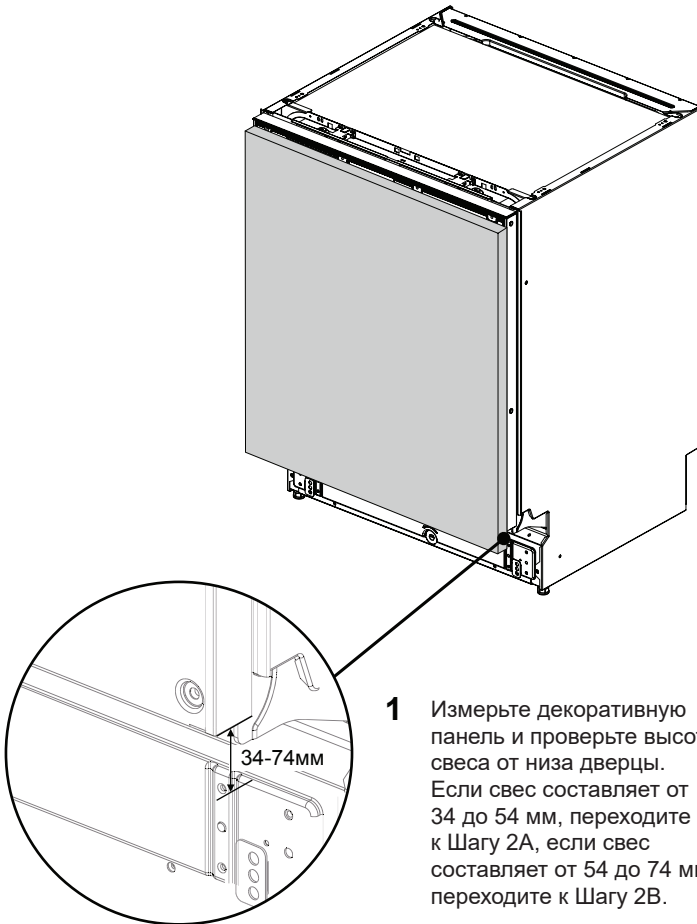
- Не поднимайте посудомоечную машину за дверную ручку.
- Вставьте прибор в нишу, протягивая шланги и сетевой шнур таким образом, чтобы они не были согнуты или перекручены.
- Затем можно устанавливать пластиковые проставки, располагая их сбоку посудомоечной машины рядом с дверной петлей, что позволит улучшить устойчивость прибора (см. Шаг 7 для получения подробной информации по установке проставок).
- После расположения посудомоечной машины на позиции отрегулируйте заднюю опорную ножку с помощью шестигранного ключа на 6 мм. Передние ножки тоже можно отрегулировать вручную.
- Рекомендуется отрегулировать ножки таким образом, чтобы посудомоечная машина устойчиво располагалась под столешницей без риска опрокидывания.

## Установка посудомоечной машины

### Подготовка декоративной дверной панели

#### Спецификация материала декоративной дверной панели

С фронтальной стороны посудомоечную машину можно оборудовать декоративной панелью, обладающей достаточной влагонепроницаемостью и теплостойкостью, чтобы выдерживать высокую влажность и температуру (50°C при относительной влажности 80%). В связи с этим задняя и боковые стороны декоративной панели, чтобы предотвратить ее повреждение, должны быть полностью покрыты паронепроницаемым барьером (т.е. полиуретаном).

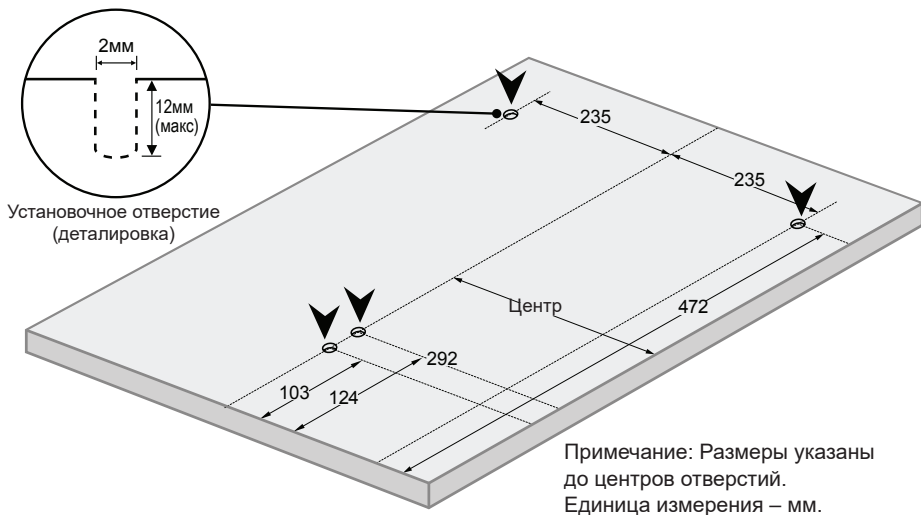


- 1 Измерьте декоративную панель и проверьте высоту свеса от низа дверцы. Если свес составляет от 34 до 54 мм, переходите к Шагу 2А, если свес составляет от 54 до 74 мм, переходите к Шагу 2В.

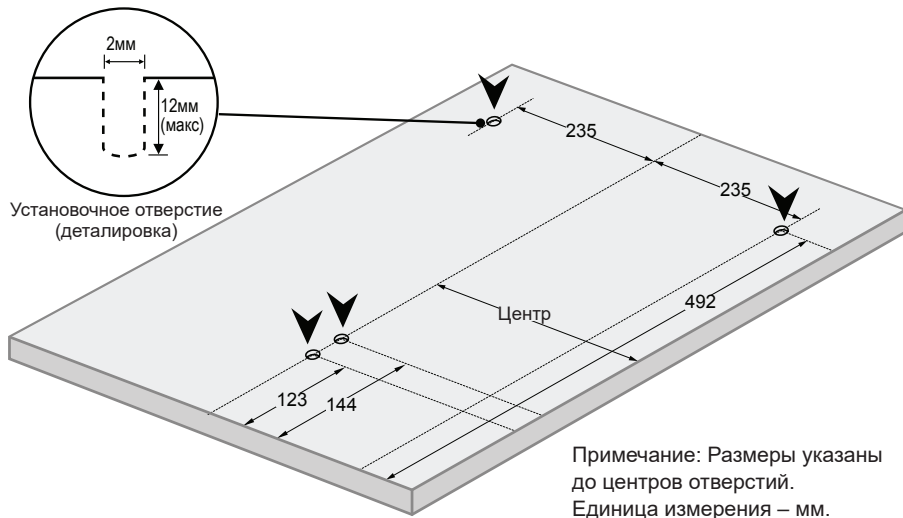
## Установка посудомоечной машины

### Расположение установочных 2 мм отверстий для фиксации панели

**2А** Если свес панели составляет от 34 до 54 мм, используйте нижеприведенный шаблон для разметки позиций фиксации

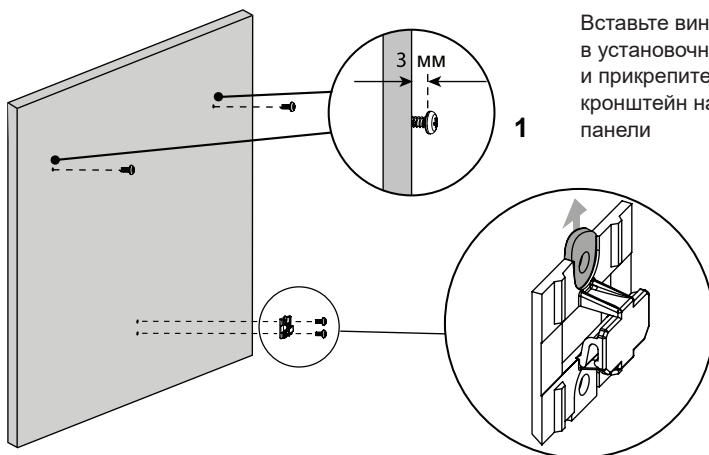


**2В** Если свес панели составляет от 54 до 74 мм, используйте нижеприведенный шаблон для разметки позиций фиксации

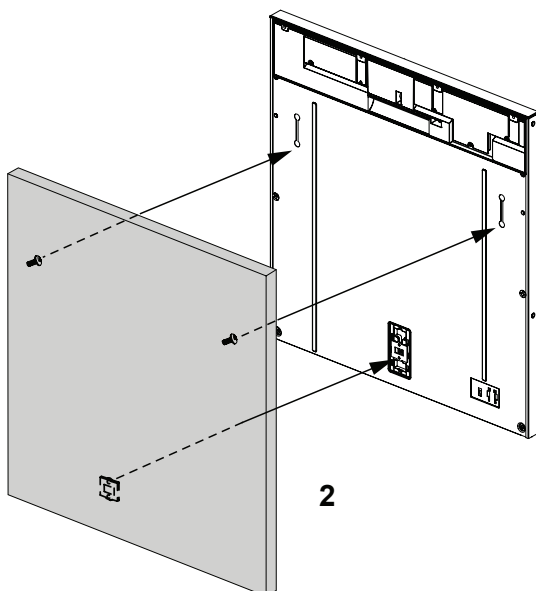


## Установка посудомоечной машины

### 5 Крепление декоративной дверной панели

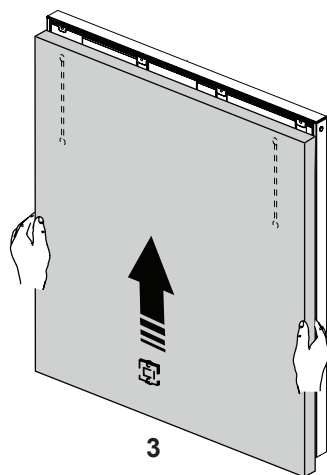


Вставьте винты  $\varnothing 3,9 \times 13$  мм в установочные отверстия и прикрепите маленький кронштейн направляющей к панели



Закройте дверцу посудомоечной машины, затем повесьте декоративную панель с фронтальной стороны дверцы

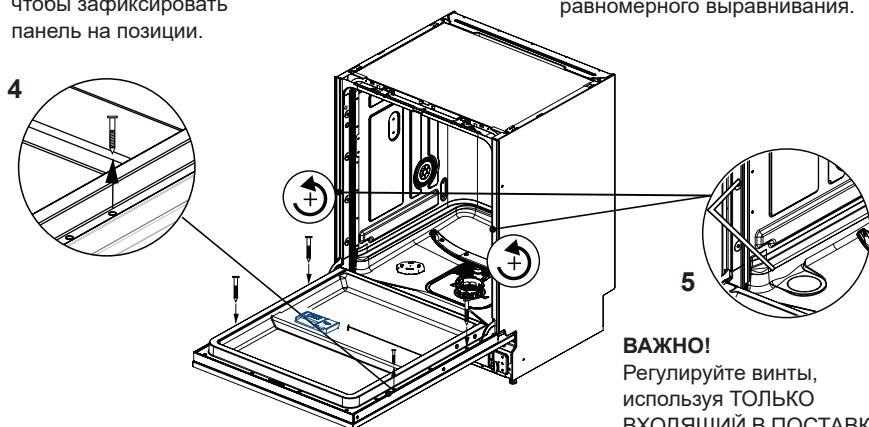
## Установка посудомоечной машины



Отрегулируйте  
расположение  
панели на  
дверце.

Откройте дверцу и выньте  
имеющиеся винты,  
прежде чем заменять их  
винтами  $\varnothing 3,9 \times 38$  мм,  
чтобы зафиксировать  
панель на позиции.

Выравнивание двери  
Дверь можно выровнять с помощью  
двух винтов, доступ к которым  
осуществляется через два  
отверстия с фронтальной  
стороны. Регулировать нужно  
с двух сторон одновременно,  
чередую стороны, чтобы достичь  
равномерного выравнивания.

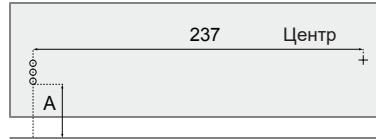
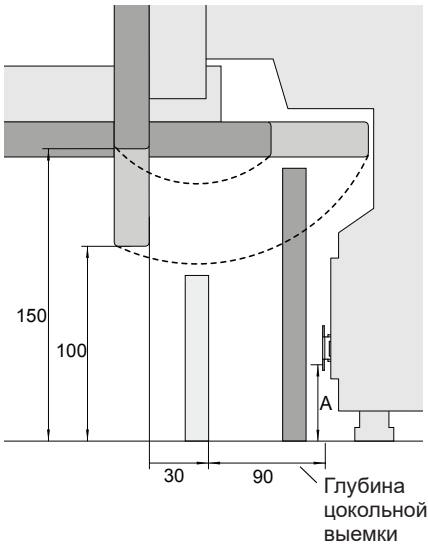


**ВАЖНО!**  
Регулируйте винты,  
используя ТОЛЬКО  
ВХОДЯЩИЙ В ПОСТАВКУ  
КЛЮЧ, пока дверь не  
будет открываться от  
небольшого усилия под  
собственным весом.

# Установка посудомоечной машины

## 6 Установка цокольной панели

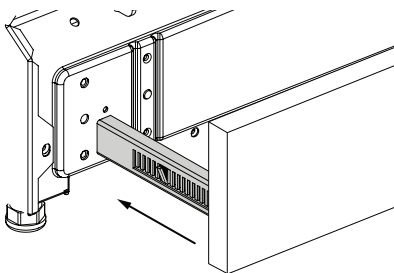
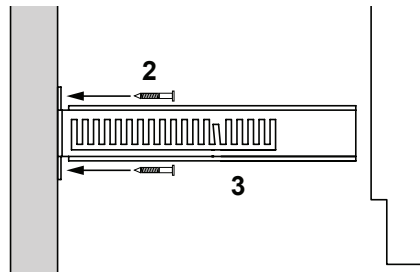
### Отдельная цокольная панель



Отметьте позиции расположения направляющих отверстий для каждого кронштейна.

Чтобы определить высоту, на которой будет закреплён кронштейн, измерьте расстояние от пола до самого нижнего отверстия кронштейна. Снимите кронштейн с прибора и наметьте расположение других отверстий относительно выполненного измерения. Обратите внимание на свес и размах поворота двери.

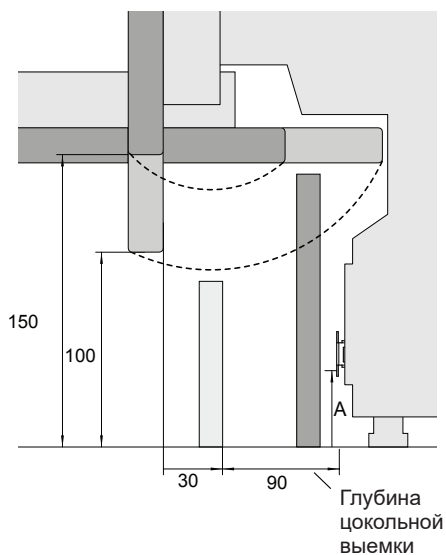
Прикрепите кронштейны к панели с помощью винтов  $\varnothing 3,5 \times 12$  мм. Вставьте цокольную панель в прибор и отметьте желаемую глубину выемки на зубцах кронштейнов. Снимите панель с прибора. С помощью отвертки согните отмеченные зубцы на обоих кронштейнах, чтобы препятствовать дальнейшему проходу цоколя в прибор.



4 С силой задвиньте цоколь в пазы с обеих сторон рамы посудомоечной машины, чтобы зафиксировать его.

# Установка посудомоечной машины

## Сплошная цокольная панель

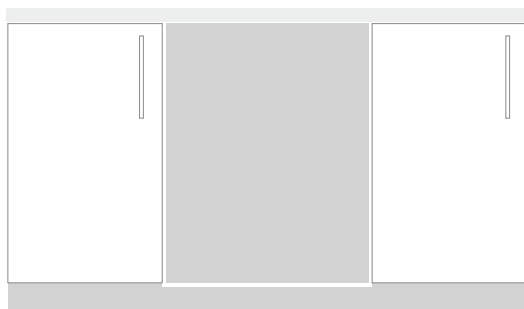
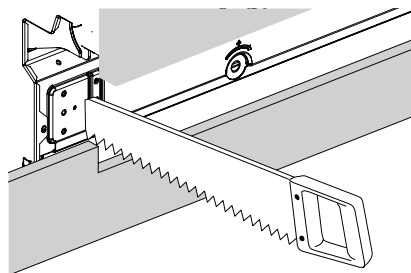


**1**

Обратите внимание на свес и размах поворота двери относительно высоты и глубины цокольной панели. Поскольку панель является сплошной, вероятно, потребуется сделать в ней вырез для обеспечения бесшовной интеграции.

**2**

Расположите цоколь в нужной позиции и отметьте точку, в которой цоколь соприкасается с низом дверной панели. Вырежьте излишек.



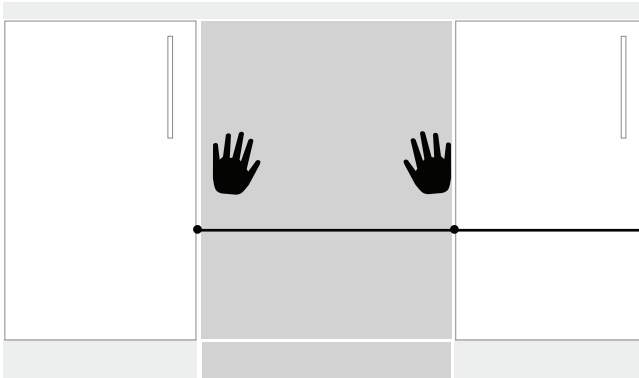
**3**

Встройте сплошную цокольную панель в кухонную мебель.



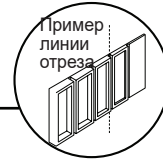
## Установка посудомоечной машины

### 7 Крепление посудомоечной машины



Центральная часть прибора

Пластиковые проставки можно отрезать по размеру, а затем закрепить к стенкам посудомоечной машины для улучшения общей стабильности конструкции.



Рекомендуется помещать проставки с обеих сторон рядом с петлями в одинаковых позициях.

Вставляя посудомоечную машину в нишу, протягивайте шланги и сетевой шнур таким образом, чтобы они не были перекручены или согнуты.

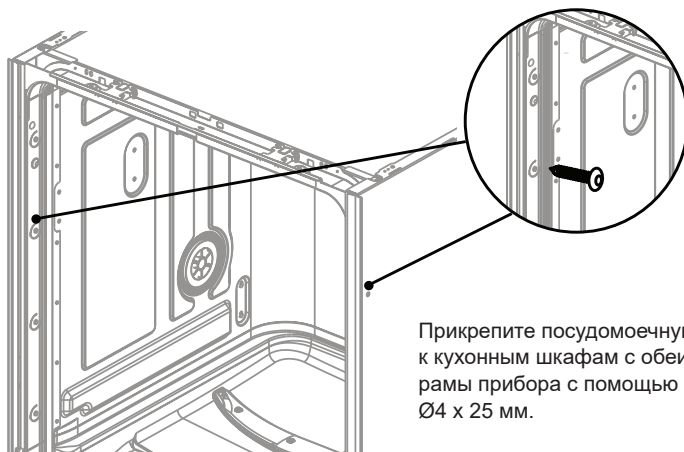


#### **ВАЖНО!**

Убедитесь, что верхняя часть двери установлена заподлицо со смежными шкафами.

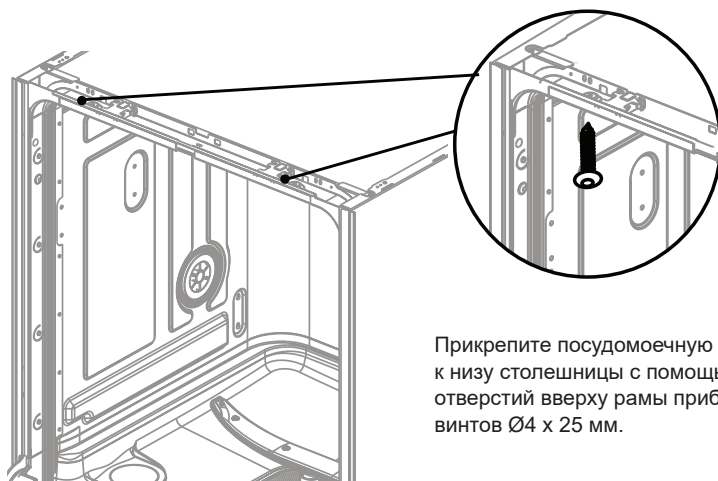
## Установка посудомоечной машины

### А Крепление к боковым стенкам кухонных шкафов



Прикрепите посудомоечную машину к кухонным шкафам с обеих сторон рамы прибора с помощью винтов  $\varnothing 4 \times 25$  мм.

### В Опциональное крепление к столешнице

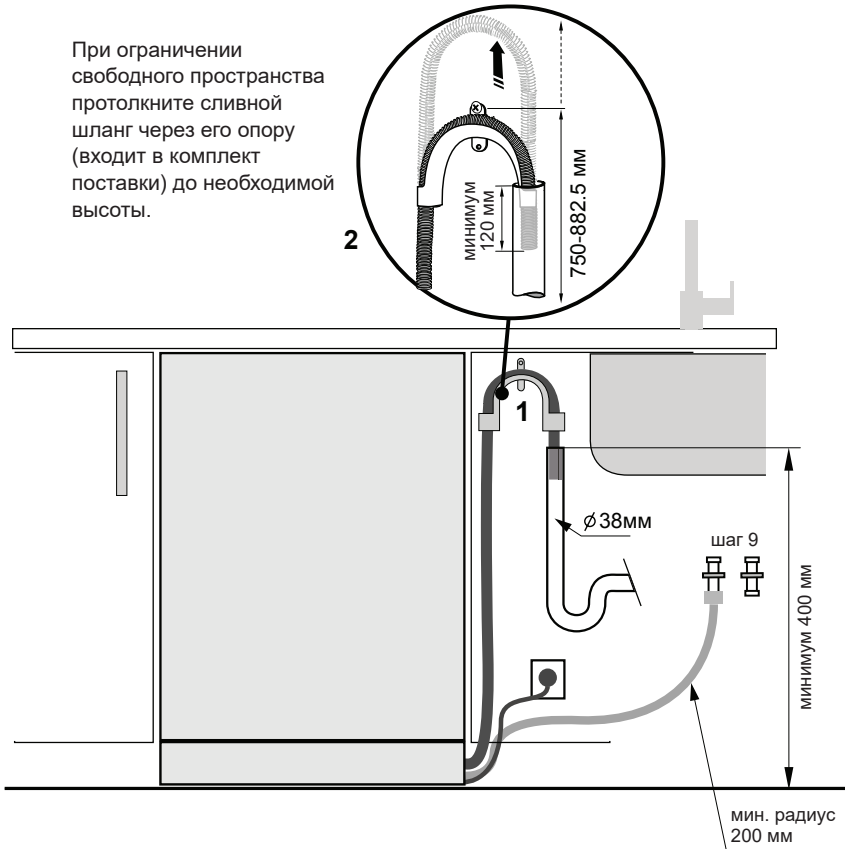


Прикрепите посудомоечную машину к низу столешницы с помощью отверстий сверху рамы прибора и винтов  $\varnothing 4 \times 25$  мм.

## Установка посудомоечной машины

Варианты подвода и слива воды.  
Выберите наиболее подходящий для вас

Подсоединение шланга к сточному стояку  $\varnothing 38$  мм

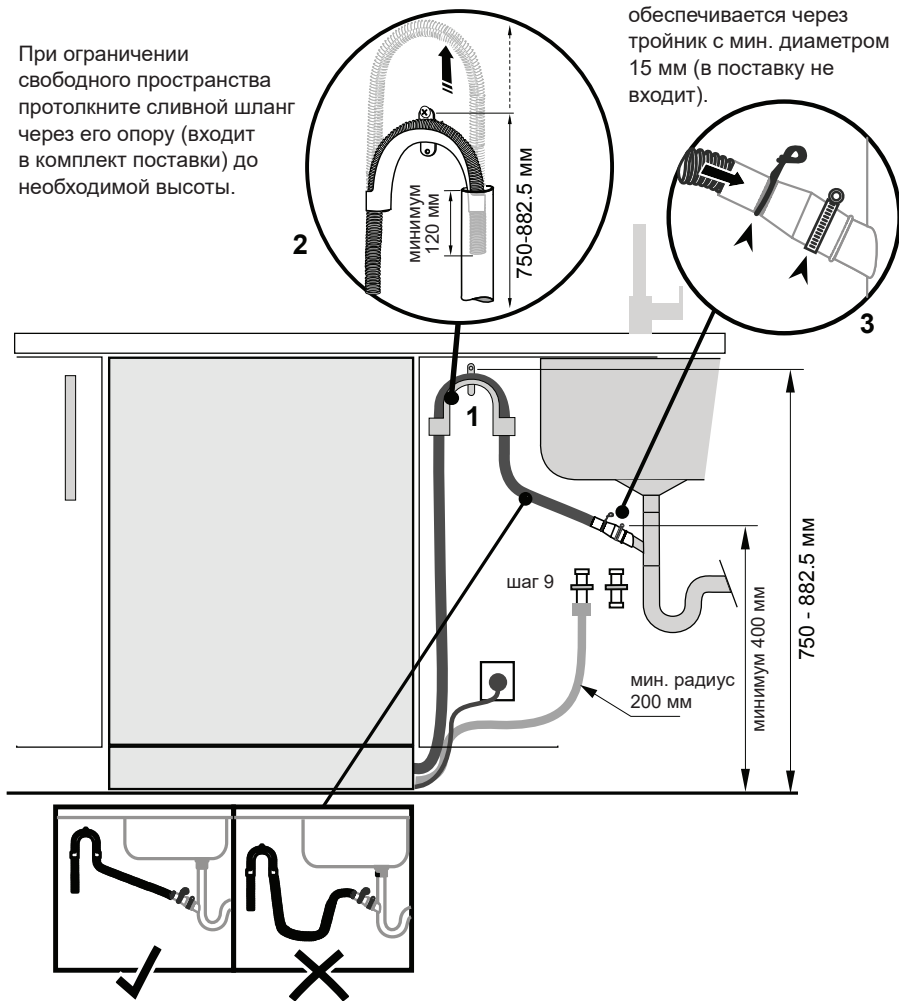


## Установка посудомоечной машины

### Подсоединение сливного шланга к сифону раковины/тройнику

При ограничении свободного пространства протолкните сливной шланг через его опору (входит в комплект поставки) до необходимой высоты.

Соединение сливного шланга к сифону раковины обеспечивается через тройник с мин. диаметром 15 мм (в поставку не входит).



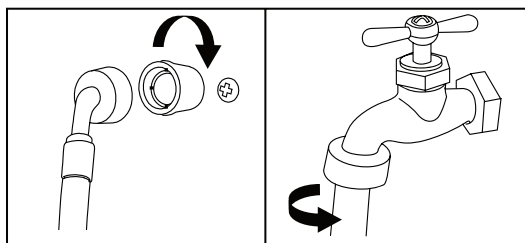
Убедитесь, что сливной шланг проведен к соединителю прямо без изгибов. Излишек сливного шланга можно отрезать. Нельзя укорачивать наливной шланг.

#### **ВАЖНО!**

Не подсоединяйте сливной шланг к блоку утилизации отходов, так как подключение такого типа может привести к засорению шланга.

## Установка посудомоечной машины

### Подключение наливного шланга



1. Подключите шланг к выходу машины.
2. Подключите шланг подачи воды к крану с резьбой 3/4 системы водоснабжения и убедитесь, что он плотно закреплен на месте.

#### **ВАЖНО!**

- Прибор должен подключаться к водопроводной сети с помощью нового входящего в комплект поставки наливного шланга. Старые шланги использовать нельзя.
  - Нельзя укорачивать наливной шланг.
1. Примите к сведению следующие правила при подключении к водоснабжению:
    - Посудомоечная машина имеет одно клапанное подключение к подаче воды.
    - Рекомендуется подключение к холодному водоснабжению для обеспечения лучшей производительности и энергоэффективности.
    - Температура поступающей воды не должна превышать 25°C.
  2. Обратите внимание на допустимые пределы давления воды.
    - Минимум: 0,3 бар = 3 Н/см<sup>2</sup> = 30 кПа.
    - Если давление ниже 1 бара, обратитесь к квалифицированному сантехнику.
    - Максимум: 10 бар = 100 Н/см<sup>2</sup> = 1 МПа.
    - Если давление превышает 10 бар, необходимо установить редукционный клапан. Обратитесь к квалифицированному сантехнику.
  3. Подсоедините наливной шланг к доступному водопроводному крану с резьбой 3/4 "BSP. Убедитесь в отсутствии перегибов шланга, которые могли бы ограничить поток воды. Колено на 90° требует наличия минимального вертикального участка 200 мм без изгибов.
    - Убедитесь, что входящая вода чистая. Если водопроводные трубы не использовались в течение длительного периода времени, дайте воде стечь, чтобы убедиться в ее чистоте и отсутствии примесей. Невыполнение этого требования может привести к засорению наливного шланга и повреждению прибора.
    - При необходимости используйте фильтрующую вставку для задерживания трубных загрязнений. Фильтр можно приобрести в авторизованном сервисном центре или в отделе обслуживания клиентов.
  4. Затяните соединительный фитинг шланга еще на пол-оборота после контакта с уплотнителем.
  5. Проверьте, чтобы соединение не протекало.

## Установка посудомоечной машины

---

### ■ Подключение к электросети



- Посудомоечную машину нельзя подключать к электросети во время выполнения установки прибора и подключения к гидравлическим коммуникациям. Убедитесь, что вся внутренняя проводка надлежащим образом заземлена.
- Проверьте паспортную табличку прибора (расположена слева на внутренней стороне дверцы, изготовленной из нержавеющей стали) и убедитесь, что значения напряжения и частоты тока в домашней сети соответствуют значениям, указанным в паспортной табличке.
- Вставьте штепсельную вилку прибора в розетку с контактом заземления и подключенным автоматическим выключателем.

#### **ВАЖНО!**

- Заземление прибора является обязательным требованием техники безопасности.
- Если сетевой шнур недостаточно длинный и поэтому не дотягивается до розетки, или же розетка, к которой подключается прибор, не подходит для штекерной вилки, необходимо полностью заменить сетевой шнур посудомоечной машины. Это должен делать только авторизованный специалист компании Haier. Не модифицируйте и не отрезайте вилку от сетевого шнура. Не используйте адаптер, удлинитель или многогнездовую розетку для подключения посудомоечной машины к источнику питания, так как это может привести к перегреву и создать опасность возгорания.
- Розетка, к которой подключена посудомоечная машина, должна быть легко доступной (например, располагаться в соседнем шкафу), даже если прибор уже установлен. Это необходимо для того, чтобы посудомоечную машину можно было быстро отключить от источника питания для проведения безопасной чистки и обслуживания.

## Установка посудомоечной машины

---

### ■ Перечень конечных контрольных проверок

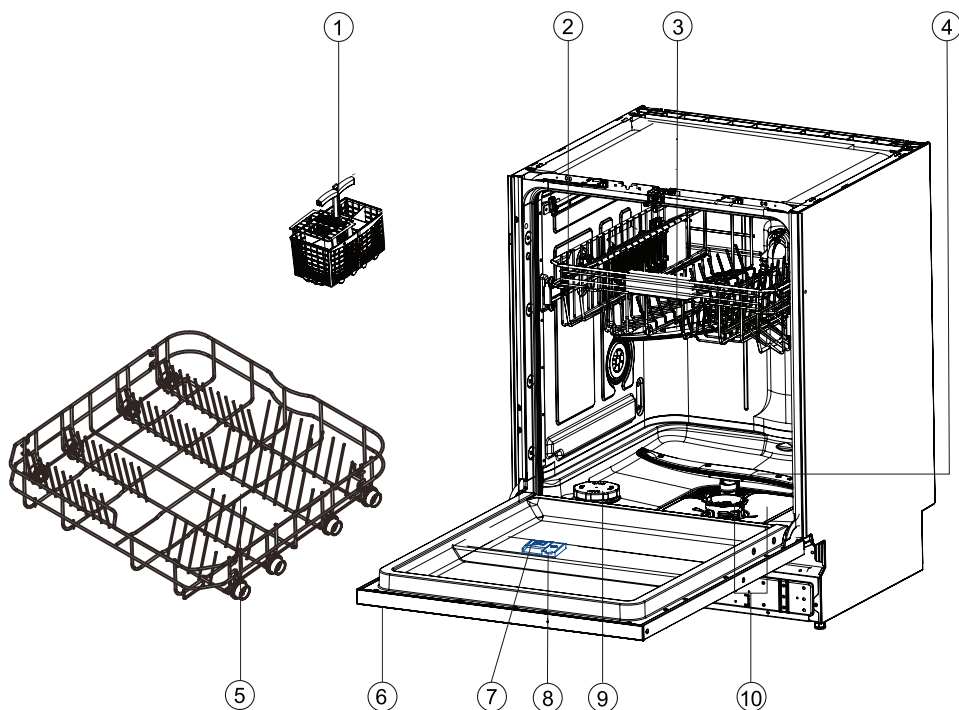
#### Проверки выполняются установщиком прибора

- Убедитесь в том, что все компоненты установлены.
- Убедитесь, что все панели и их части закреплены и безопасны, а окончательные электрические испытания были проведены в соответствии с местными нормами и правилами по электробезопасности.
- Убедитесь, что посудомоечная машина выровнена по горизонтали. При необходимости слегка отрегулируйте опорные ножки. Для обеспечения оптимальной производительности уклон расположения посудомоечной машины не должен быть более 1о. Проверьте уклон с помощью спиртового уровня.
- Убедитесь, что на фитинге наливного шланга установлена резиновая шайба и что он затянут еще на пол-оборота после контакта с уплотнителем.
- Убедитесь в правильности подключения сливного шланга и наличии в сливном соединении отверстия или пробки.
- На соединитель сливного шланга не должен приходиться избыточный вес шланга. Держите сливной шланг как можно более вытянутым, чтобы предотвратить его провисание. Любая избыточная длина сливного шланга должна приходиться на высокую U-образную петлю со стороны посудомоечной машины.
- При подключении сливного шланга к сифону раковины убедитесь, что U-образная петля как минимум на 150 мм выше соединения сливного шланга.
- Убедитесь, что с посудомоечной машины снята вся упаковка и лента, фиксирующая стойки.
- Убедитесь, что дверца прибора открывается и закрывается свободно, не оказывая сопротивления соседним шкафам.
- Убедитесь, что электрическая розетка легко доступна и находится в соседнем шкафу.
- Проверьте работу посудомоечной машины:

При возникновении неисправности обращайтесь к разделу «Устранение неисправностей» данного руководства.

## Описание прибора

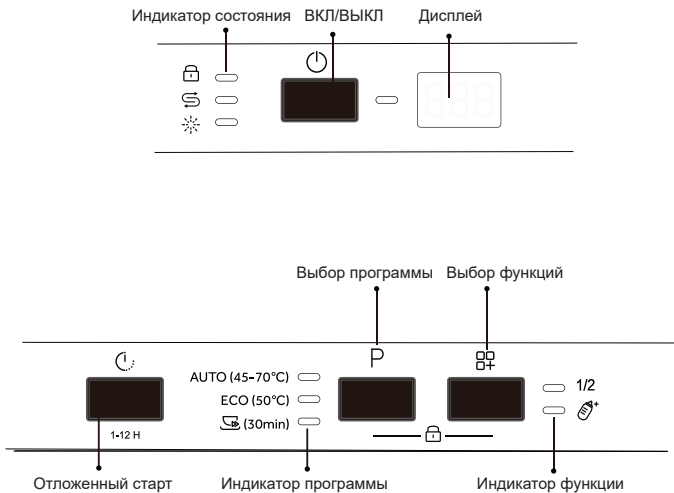
---



- |                                  |  |
|----------------------------------|--|
| 1. Корзина для столовых приборов | 7. Дозирующая емкость для моющего средства |
| 2. Верхняя корзина               | 8. Дозирующая емкость для ополаскивателя   |
| 3. Верхний разбрызгиватель       | 9. Контейнер для соли                      |
| 4. Нижний разбрызгиватель        | 10. Фильтры                                |
| 5. Нижняя корзина                |  |
| 6. Паспортная табличка           |  |



## Описание программ



### Дисплей времени/иконки-светоиндикаторы

При выборе какого-либо режима на дисплее без мигания может отображаться следующая информация:

- ▶ Время цикла программы
- ▶ Время отложенного старта программы




Во время прерывания какой-либо операции на дисплее может без мигания отображаться следующее:

- ▶ Код неисправности и сервисная информация
- ▶ Время в часах, оставшееся до старта отложенной программы, например, **12h**
- ▶ Оставшееся время цикла программы в минутах, например **130**.


Во время работы показания могут меняться в зависимости от внешних условий (напряжение в сети, давление воды в водопроводе) и от загрузки машины.

### Панель управления

#### Иконки-светоиндикаторы на дисплее времени

	Ополаскиватель	Если иконка высвечивается, емкость для ополаскивателя пуста
	Соль	Если иконка высвечивается, емкость для соли пуста
	Отложенный старт	Если иконка высвечивается, активизирован режим отложенного старта

#### Опциональная индикация

	Отложенный старт	Время отложенного старта программы может быть до 12 часов с шагом в 1 час
---	------------------	---

# Описание программ

## Программы

### Обзор программы

Таблица программ мойки

Описание программы					Моющее средство	
Программа	Тип посуды	Тип загрязнения	Этапы программы	Время цикла в мин.	Порошок	таблетка
					Предварительная мойка / Основной цикл мойки	
 <sup>1)</sup>	свежие загрязнения: кофе, пирожные, молоко, холодные напитки, салат, колбасные изделия	небольшое загрязнение	Мойка, горячее ополаскивание, сушка	30 (примерно)	0 г / 20 г	/
<b>AUTO</b> (АВТО) <sup>2)</sup>	смешанная посуда и столовые приборы	частично присохшие, обычные остатки пищи	Предварительная мойка, мойка, ополаскивание холодной водой, ополаскивание горячей водой, сушка	148 (примерно)	6 г / 20 г	1
<b>ECO</b> (ЭКО)	смешанная посуда и столовые приборы, частично присохшие остатки пищи	частично присохшие, обычные остатки пищи	Предварительная мойка, мойка, ополаскивание холодной водой, ополаскивание горячей водой, сушка	238 (примерно)	6 г / 20 г	1

**ПРИМЕЧАНИЕ:** Продолжительность мойки определяется во время выполнения программы в зависимости от температуры воды, количества посуды, а также степени загрязнения, и может изменяться (в зависимости от выбранной программы).

- 1) Используйте эту программу для быстрого ополаскивания посуды. Это предотвращает скопление остатков пищи на посуде и появление неприятных запахов в посудомоечной машине. Можно не использовать моющее средство с этой программой!
- 2) Посудомоечная машина определяет тип загрязнения и количество предметов в корзинах. Прибор автоматически регулирует температуру и количество воды, потребление энергии и продолжительность программы.

## Системы для смягчения воды / специальные соли

Для обеспечения хорошего качества мойки необходима мягкая вода; жесткая вода может негативно повлиять на эффективность посудомоечной машины. При мойке в жесткой воде стеклянные изделия постепенно станут непрозрачными, а посуда покроется пятнами или белой пленкой. Использование очень жесткой воды может со временем привести к неисправности деталей посудомоечной машины. Использование соли может исправить эту ситуацию.

### Настройка системы смягчения воды

Количество загружаемой соли можно установить настройками от Н1 до Н8 в зависимости от жесткости воды.

1. Выясните значение жесткости водопроводной воды в вашем доме. Эту информацию можно получить в водоснабжающей компании.
2. Параметры настройки можно найти по таблице жесткости воды.

### Определение жесткости используемой воды

Жесткость воды				Настройка смягчения воды
Немецкие градусы (°dH)	Французские градусы (°fH)	ммоль/л	Градусы по шкале Кларка	Электронная
31 – 50	55 – 89	5.5 – 8.9	39 – 63	Н8
22 – 30	39 – 54	3.9 – 5.4	27 – 38	Н7
17 – 21	30 – 38	3.0 – 3.8	21 – 26	Н6
13 – 16	23 – 29	2.3 – 2.9	16 – 20	Н5 1) *
11 – 12	19 – 22	1.9 – 2.2	14 – 15	Н4
9 – 10	16 – 18	1.6 – 1.8	11 – 13	Н3
7 – 8	12 – 15	1.2 – 1.5	9 – 10	Н2
0 – 6	0 – 11	0 – 1.1	0 – 8	Н1 2) *
-	-	-	-	Н- 3) *

\* Примечание

- 1) Заводская настройка по умолчанию для мощного порошка.
- 2) Рекомендуемые настройки для комбинированных моющих таблеток.
- 3) Индикатор «Соль» выключен.

## Системы для смягчения воды / специальные соли

### Использование специальной соли

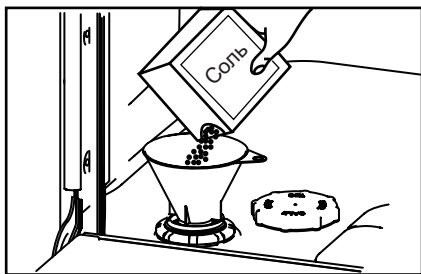
Соль необходимо добавлять, когда начинает высвечиваться соответствующий индикатор. Всегда заправляйте специальную соль непосредственно перед включением машины.

Это гарантирует, что избыточная соль будет смыта сразу же, не вызывая коррозию емкости для ополаскивания.

### Порядок добавления соли:

#### **⚠ ВНИМАНИЕ**

Используйте только соль для посудомоечной машины. Другие продукты могут привести к повреждению устройства! В любом случае рассыпанная соль приведет к коррозии. Запускайте программу после каждого добавления соли, чтобы смыть остатки соли.



1. Поверните крышку против часовой стрелки, чтобы открыть контейнер соли.
2. Налейте 1 литр воды в контейнер для соли (требуется только в первый раз).
3. Добавьте в контейнер специальную соль (вода будет выливаться из контейнера).
4. Удалите рассыпанную соль с открытых участков.
5. Поверните крышку по часовой стрелке, чтобы закрыть соляной контейнер.

## Использование ополаскивателя

Настоятельно рекомендуется регулярно использовать жидкий ополаскиватель, чтобы улучшить результат сушки. Ополаскиватель придает посуде из стекла и фарфора сверкающий чистый вид без образования пятен. Кроме того, ополаскиватель предотвращает потускнение металла.

### Когда доливать ополаскиватель

Когда уровень ополаскивателя в емкости становится низким, на панели управления начинает высвечиваться индикатор ополаскивателя, напоминая о необходимости наполнения дозирующей емкости.

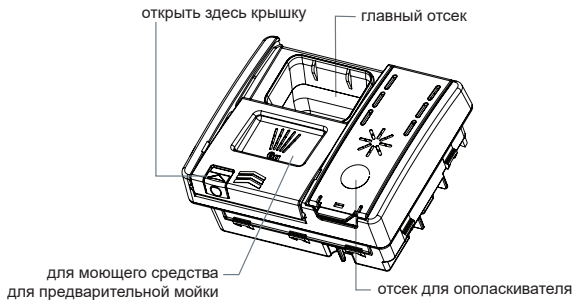
### Регулирование дозировки ополаскивателя

Стандартный, установленный на заводе уровень дозировки равен значению 5, но вам может потребоваться отрегулировать его в соответствии с фактическими характеристиками воды.

- Если в конце мойки наблюдается чрезмерное пенообразование, уменьшите дозировку.
- Если вода в водопроводной сети очень жесткая, а также если после сушки посуда остается влажной или на ней образуются белые полосы, увеличьте дозировку.
- При использовании таблеток со встроенным средством для ополаскивания, рекомендуется отключить контроль дозировки d1.

### Как заливать ополаскиватель в емкость

1. Нажмите на кнопку, чтобы открыть крышку дозирующей емкости.



2. Залейте ополаскиватель через круглое отверстие. Убедитесь, что не перелили ополаскиватель выше отметки MAX.

### **ВАЖНО!**

Наливайте ополаскиватель аккуратно, чтобы не пролить его внутрь посудомоечной машины. Все пятна от пролитого ополаскивателя необходимо вытереть, чтобы предотвратить пенообразование. Невыполнение этого требования может привести к сбою в работе прибора и необходимости обращения к специалистам, что не покрывается гарантийными обязательствами.

3. Закройте крышку дозирующей емкости до щелчка.

## Посуда

---

### **ВАЖНО!**

Не помещайте в посудомоечную машину материалы с высокой водопоглощающей способностью, например, губки и полотенца. Не помещайте в посудомоечную машину посуду или столовые приборы, загрязненные табачным пеплом, воском, смазочным маслом или краской.

### **Столовые приборы и столовое серебро**

Все столовые приборы и столовое серебро должны быть немедленно промыты после использования для предотвращения потускнения из-за остатков еды. Серебряные изделия не должны контактировать с нержавеющей сталью, например, с другими столовыми приборами. Смешивание этих изделий может привести к образованию пятен. Извлеките серебряные столовые приборы из посудомоечной машины и высушите их вручную немедленно после завершения программы.

### **Алюминиевые изделия**

Алюминий может потускнеть под действием моющего средства для посудомоечной машины. Степень изменений зависит от качества изделия.

### **Изделия из других металлов**

Железо и чугун могут ржаветь и загрязнять другие изделия. Медь, олово и латунь имеют склонность к образованию пятен. Мойте такие изделия вручную.

### **Деревянные изделия**

Деревянные изделия, как правило, чувствительны к воздействию тепла и воды. Регулярная мойка в посудомоечной машине может иногда привести к ухудшению внешнего вида деревянных изделий. В случае сомнений мойте изделия вручную.

### **Стеклянные изделия**

Большинство бытовых стеклянных изделий подходят для мойки в посудомоечной машине. Хрустальные, очень тонкие и антикварные изделия могут корродировать и потерять прозрачность. Такую посуду рекомендуется мыть вручную.

### **Пластиковые изделия**

Некоторые виды пластика могут изменять форму или цвет под действием горячей воды.

Перед мойкой пластиковых изделий обратитесь к инструкции производителя. Пластиковые изделия, которые разрешено мыть в посудомоечной машине, необходимо прижать грузом, чтобы они не переворачивались, не заполнялись водой и не выпадали из корзины во время мойки.

### **Декорированные предметы посуды**

Большинство современных изделий с росписью, произведенных в Китае, подходят для мойки в посудомоечной машине. Антикварные изделия с надглазурной росписью, изделия в золотой оправе или изделия с ручной росписью могут быть более чувствительными к автоматической мойке. В случае сомнений мойте изделия вручную.

### **Клееные изделия**

Некоторые виды клея размягчаются или растворяются при мойке в посудомоечной машине. В случае сомнений мойте изделия вручную.

## Загрузка посуды

Если на столовой или кухонной посуде имеются подгоревшие, липкие и иные частицы пищи, которые сложно удалить, рекомендуется замочить посуду на некоторое время перед мойкой или предварительно очистить с помощью тряпки, в противном случае ее будет сложно очистить. Перед помещением посуды в посудомоечную машину удалите все крупные частицы пищи. Предварительное ополаскивание посуды под проточной водой не требуется.

### Верхняя корзина

- Верхняя корзина предназначена для хранения таких предметов, как стаканы, чашки, блюдца, тарелки, маленькие миски и мелкие сковородки.
- Помещайте большую посуду на или под складные подставки для чашек в верхней корзине. Убедитесь, что лезвия ножей обращены вниз, а легкие предметы утяжелены или размещены на подставках.

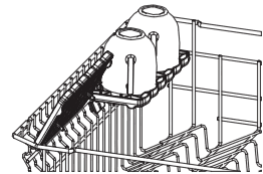
### Фиксированная стойка для тарелок

- Фиксированная стойка используется для поддержки блюдец, маленьких тарелок и мисок.
- Расстояние между штырьками стойки оптимизировано для обеспечения наилучшего мытья тарелок и мисок.
- Фиксированная стойка не является съемной.



### Складные подставки для чашек

- Используйте подставки для чашек, чтобы поддерживать кружки, чашки и стеклянную посуду, а также чтобы закрепить большую посуду и ножи.
- Сложите стойки, если необходимо освободить место для более высоких предметов.



### Регулирование высоты верхней корзины

- Отрегулируйте высоту верхней корзины, чтобы обеспечить достаточно места для высоких предметов в нижней корзине.
- Высоту корзины можно регулировать, даже когда она полностью загружена, поэтому ее не нужно вынимать из посудомоечной машины.
- Если вы вынули корзину полностью, то прежде чем вставлять ее обратно, убедитесь, что бегунки с обеих сторон выровнены и расположены на одинаковой высоте.

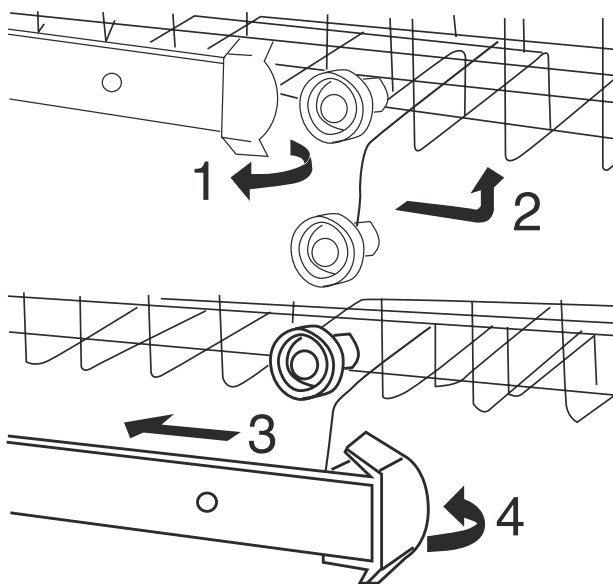
## Загрузка посуды

### Регулирование высоты верхней корзины

#### ВАЖНО!

Перед тем, как вы отрегулируете высоту, убедись, что корзина пуста.

1. Разверните передние безопасные блоки по обеим сторонам наружу.
2. Вытащите пустую корзину из направляющих.
3. Вставьте корзину на более высокий или более низкий уровень направляющих.
4. Поверните предохранительные блоки внутрь.

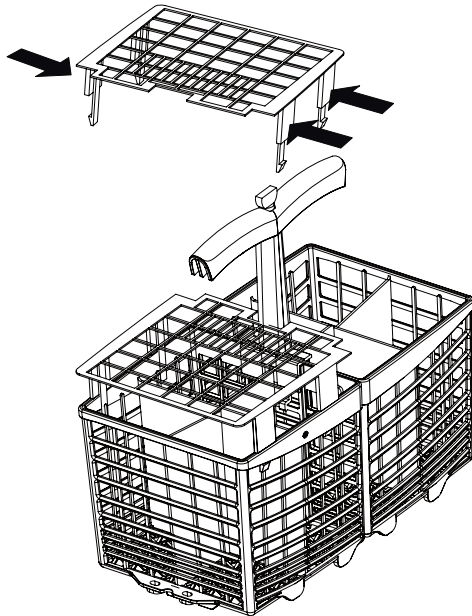


### Нижняя корзина

- Используйте нижнюю корзину для самой большой посуды: кастрюлю, сковородок, крышек, сервировочных блюд и мисок.
- Убедитесь, что предметы посуды не мешают вверху вращению рычага разбрызгивателя.
- Поместите самые большие тарелки между длинными зубцами, чтобы увеличить стабильность.
- Если для высоких предметов требуется больше места, можно поднять верхнюю корзину.



### Корзина для столовых приборов



1. Перемешивайте ложки с другой посудой, чтобы они не склеивались во время мойки.
2. Разделите столовую посуду элементами сетки.
3. Ставьте столовые приборы рукоятками вниз, чтобы повысить эффективность мойки.
4. Если длинное изделие может заблокировать распылитель, его следует поместить лежа в верхнюю корзину.

## Добавление моющего средства

### ВАЖНО!

- Используйте только те моющие средства, которые рекомендованы для автоматических посудомоечных машин.
- Моющие средства для посудомоечных машин сильно щелочные. Они могут быть чрезвычайно опасными при проглатывании. Избегайте их контакта с кожей и глазами; не подпускайте детей и недееспособных людей к посудомоечной машине, когда она открыта. Убедитесь, что дозирующая емкость моющего средства пуста после завершения каждой программы мойки.
- Никогда не распыляйте и не наливайте моющее средство непосредственно на какие-либо предметы в посудомоечной машине. Моющее средство и таблетки для мытья посуды не должны находиться в непосредственном контакте с посудой и кухонной утварью.
- Не используйте жидкости для мытья рук, мыло, моющие или дезинфицирующие средства, поскольку они могут привести к повреждению посудомоечной машины.

### Заполнение дозатора моющим средством

1. Нажмите на кнопку с правой стороны дозирующей емкости.

### ВАЖНО!

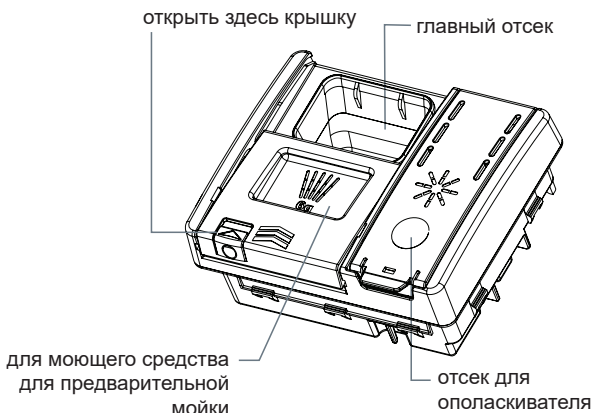
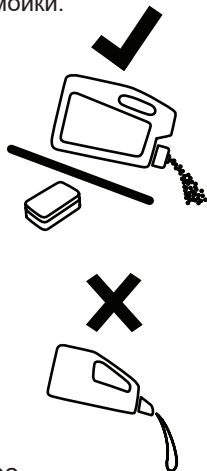
Подходите к ёмкости с правой стороны, чтобы крышка при открытии не щелкнула по руке.

2. Добавьте моющее средство в соответствующий отсек(и). Отметки «20» и «30» на основном отсеке соответствуют граммам порошкового моющего средства.

### ВАЖНО!

Моющее средство в форме таблеток можно класть только в основной отсек (большого размера).

3. Удалите излишки моющего средства с краев дозирующей емкости.
4. Закройте крышку дозатора и нажмите на нее до щелчка. Моющее средство будет автоматически подаваться в посудомоечную машину во время программы мойки.



## Перед первым использованием

---

### Как установить пользовательские настройки

Когда машина находится в выключенном состоянии, нажмите и удерживайте кнопку «Выбор программ» в течение 4 секунд, чтобы войти в режим пользовательских настроек. В режиме пользовательских настроек можно регулировать подачу ополаскивателя, настройку включения / выключения зуммера и настройку жесткости воды.

#### Режим настройки подачи ополаскивателя

Когда машина находится в выключенном состоянии, нажмите и удерживайте кнопку «Выбор программ» в течение 4 секунд, чтобы войти в режим пользовательских настроек. На цифровом индикаторе будет отображаться значение dx. Значение, которое выставляется по умолчанию – d6. Это значение может быть установлено в диапазоне d1–d7, при этом d1 означает, что технологический процесс производится без добавления ополаскивателя, dx означает добавку ополаскивателя в количестве 1 мл.

- 1) Нажмите на клавишу дополнительных функций, отрегулируйте подачу ополаскивателя
- 2) Нажмите кнопку выбора программ, чтобы войти в настройки включения / выключения зуммера.
- 3) Нажмите кнопку питания, выйдите из режима пользовательских настроек и войдите в режим выбора программ.

#### Настройка включения/выключения зуммера

В режиме пользовательских настроек на цифровой индикаторе отображается значение bx, x можно отрегулировать до 0,1. Значение, которое выставляется по умолчанию – b1. Установка настройки на b1 означает, что зуммер будет подавать все запрограммированные предупредительные звуковые сигналы. B0 означает отключение всех сигналов зуммера, за исключением сигналов аварийной сигнализации.

- 1) Нажмите на клавишу дополнительных функций и установите значение зуммера на b0 или b1.
- 2) Нажмите на кнопку «Выбор программ», войдите в режим настройки жесткости воды.
- 3) Нажмите кнопку питания, выйдите из режима пользовательских настроек и войдите в режим выбора программ.

#### Настройка уровня жесткости воды

В режиме пользовательских настроек на цифровой индикаторе отображается значение Hx, x можно отрегулировать в диапазоне 1–9. Значение, которое выставляется по умолчанию – H6. При выставлении значения H1 следует иметь в виду, что индикатор нехватки соли LED1 не загорится ни при каких обстоятельствах.

## Ежедневное использование

---

### Запуск программы мойки

1. Откройте дверцу посудомоечной машины, чтобы включить ее.
  - На дисплее панели управления отобразится время программы мойки.
2. Выберите требуемую программу с помощью кнопок панели управления.
3. Запустите программу и закройте дверь посудомоечной машины.

#### ВНИМАНИЕ

Посудомоечная машина запоминает последнюю заданную программу. При следующем включении прибора он предварительно выберет именно ту программу, которая была использована в последний раз.

### Приостановка и перезапуск программы мойки

1. Аккуратно откройте дверцу прибора, чтобы приостановить программу мойки. Пока работа прибора приостановлена на дисплее будет мигать оставшееся время, а также прозвучит звуковой сигнал.

#### ВНИМАНИЕ

Существует риск обрызгивания горячей воды. До тех пор, пока рычаги разбрызгивателя полностью не остановятся, не открывайте дверцу полностью.

2. При необходимости во время паузы можете загрузить, вынуть или переставьте посуду.
3. Закройте дверцу, чтобы перезапустить программу.


Если посудомоечная машина не будет перезапущена в течение 7 минут, она будет подавать звуковой сигнал, пока цикл программы не возобновится.

### Отмена или изменение программы мойки



1. Аккуратно откройте дверцу прибора, чтобы приостановить программу мойки.
2. Нажмите кнопку питания на 1 секунду.
3. Нажмите любую кнопку, чтобы снова включить посудомоечную машину и выполните действия, описанные выше в разделе «Запуск программы мойки»

### Отложенный старт

Для активизации отложенного старта установите время включения с помощью следующей процедуры:


1. Откройте дверцу, чтобы включить посудомоечную машину.
2. Загрузите посуду, добавьте моющее средство и закройте дверцу.
3. Убедитесь, что на дисплее отображается нужная вам программа мойки. Если нет, см. раздел «Отмена или изменение программы мойки».
4. Нажмите и удерживайте кнопку .

## Ежедневное использование

- Загорится иконка  отложенного старта, а на дисплее отобразится время задержки (в часах).
- 5. Нажмите кнопку  еще раз, чтобы увеличить количество часов, на которое нужно отложить мойку (от 1 часа до 12 часов с шагом в час).

Примечание. При прокрутке значения 12 час происходит выход из режима отложенного старта.


- 6. Режим отложенного старта теперь установлен. На дисплее будет отображаться обратный отсчет времени в часах. Программа мойки автоматически запустится по истечении времени задержки.
- Иконка-индикатор отложенного старта станет высвечиваться, когда начнется отсчет времени задержки.
- Если открыть дверцу по окончании обратного отсчета времени, посудомоечная машина подаст звуковой сигнал и дисплей начнет мигать. Через 7 секунд посудомоечная машина выключится.

Для отмены отложенного старта нажмите и удерживайте кнопку , пока не прозвучит звуковой сигнал.

### ВНИМАНИЕ

Если программу прервать в процессе мытья посуды, остатки моющего средства останутся на посуде. Это может нанести вред здоровью! Обязательно полностью смойте остатки моющего средства, прежде чем снова использовать эту посуду.

## Окончание программы

По окончании программы мойки посудомоечная машина подаст звуковой сигнал. На дисплее времени отобразится . Через 30 секунд дисплей выключится.

### ВНИМАНИЕ

Открывайте дверцу прибора осторожно! Если дверцу открыть сразу же после окончания программы, из машины может выйти горячий пар. При этом существует опасность ожогов!

Выемка посуды:

- ▶ Приоткройте дверцу и оставьте ее открытой (примерно на 100 мм), чтобы ускорить процесс высыхания.
- ▶ Когда посуда остынет и ее можно будет касаться, выньте ее из машины. Горячие предметы легче повредить.
- ▶ Сначала выньте посуду из нижней корзины, затем из верхней корзины.

## Автоматическое открывание дверцы

На последнем этапе процесса мойки дверца откроется автоматически (за исключением программы «Предварительная мойка»). На этом процесс не закончен. Пожалуйста, не закрывайте дверцу сразу. Остальные операции можно выполнять после полного завершения программы, иначе машина будет повреждена.

## Уход за посудомоечной машиной

---

С течением времени в посудомоечной машине могут скопиться остатки пищи и известковый налет. Это может снизить эффективность прибора, а остатки пищи могут стать причиной появления неприятного запаха. Регулярно проверяйте и очищайте посудомоечную машину.

### **ВАЖНО!**

- Перед выполнением очистки или технического обслуживания отключите посудомоечную машину от источника питания, перекройте подачу воды и дождитесь, пока все детали посудомоечной машины остынут.
- Не используйте нижеуказанные чистящие средства, поскольку они могут повредить поверхности прибора:
  - пластиковые или металлические мочалки;
  - абразивы, растворители, бытовые моющие средства;
  - кислотные или щелочные моющие средства;
  - средства для стирки и дезинфекции;
  - очистители для нержавеющей стали или полироли;
  - жидкое мыло для рук.
- В случае, если в машине разбилась посуда или стекло, осколки необходимо удалить, чтобы предотвратить повреждения прибора или травмы рук.
- После очистки всегда проверяйте правильность расположения разбрызгивателей и фильтров.

### **Очистка внешних поверхностей прибора**

- Для очистки внешних поверхностей посудомоечной машины протрите их чистой, мягкой влажной тканью, а затем насухо чистой тканью без ворса.
- Несплошные поверхности (например, с выступами) протирайте вдоль или по кругу.

Например, чтобы протереть внешние кнопки управления, выполняйте круговое движение вокруг кнопки.

- Обратите внимание, что при протирке панели управления ткань не должна быть слишком мокрой.

Примечание: перед очисткой панели управления рекомендуется заблокировать кнопки.

### **Очистка уплотнения дверцы и внутренних поверхностей**

Уплотнения дверцы и внутренние поверхности прибора нужно тщательно очистить мягкой безворсовой тканью, смоченной в теплой воде. Если внутренняя часть прибора сильно загрязнена, используйте чистящее средство для посудомоечных машин/средство для удаления накипи в соответствии с инструкциями производителя.

## Уход за посудомоечной машиной

### Очистка фильтров

Фильтры предотвращают попадание крупных частиц пищи из промывочной воды в насос.

Иногда такие частицы могут вызвать засорение фильтров. В связи с этим при очевидном наличии частиц пищи рекомендуется производить очистку фильтров.

- Для снятия сливного фильтра поверните его против часовой стрелки, чтобы освободить от фиксации, а затем выньте.
- После снятия сливного фильтра можно вынимать и плоский фильтр.
- Тщательно промойте фильтры проточной водой, а затем установите на место.

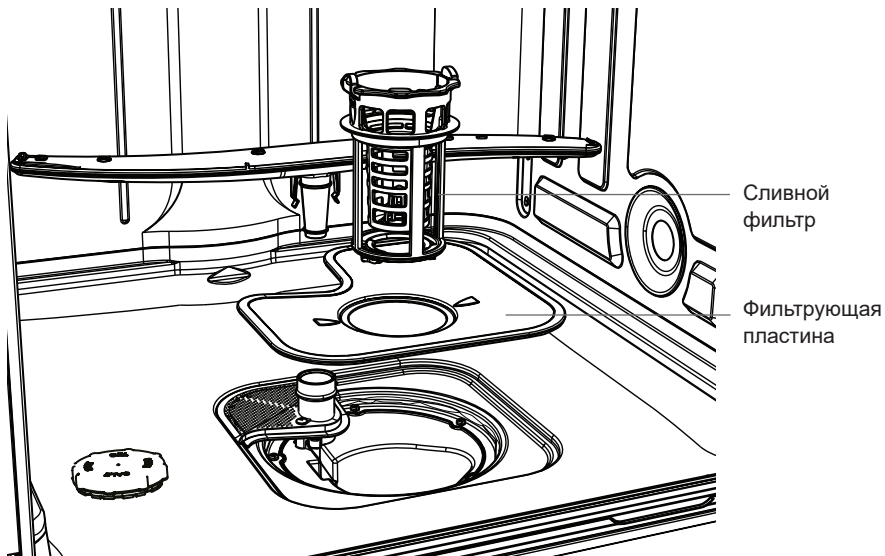
Проверьте правильность установки фильтров после очистки, убедившись, что плоский фильтр находится на одном уровне с основанием посудомоечной машины.

### **ВАЖНО!**

При чистке нижней части плоского фильтра соблюдайте осторожность! Можно пораниться острым внешним краем фильтра.

### Очистка разбрызгивателей

Известковый налет и частицы пищи в промывочной воде могут привести к засорению форсунок в разбрызгивателях и заеданию движения их коромысел. Производите очистку этих деталей один раз в месяц, а при необходимости и чаще.



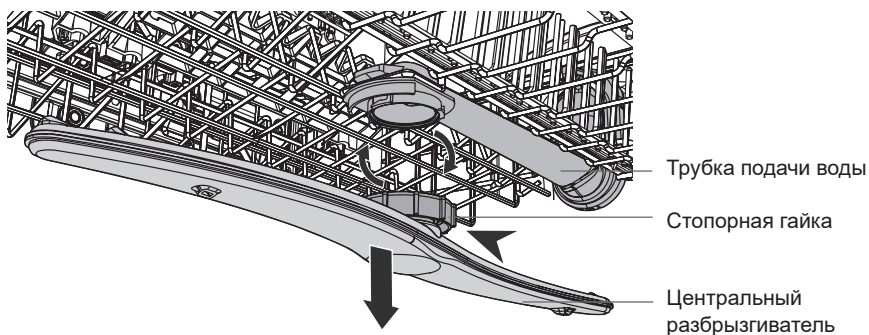
## Уход за посудомоечной машиной

### Очистка центрального разбрызгивателя

- Чтобы снять центральный разбрызгиватель, осторожно отвинтите его стопорную гайку.
- Тщательно промойте разбрызгиватель под проточной водой, а затем установите его на место.

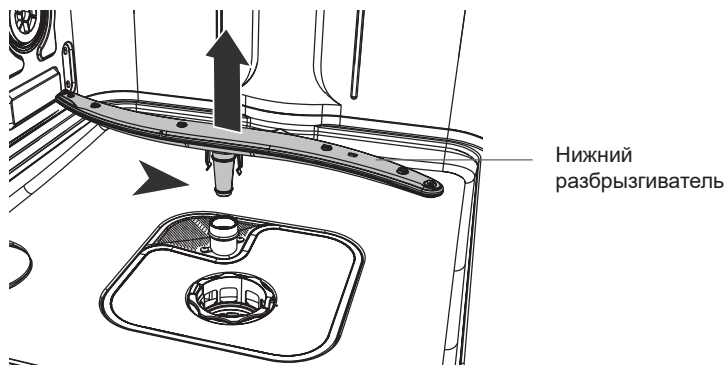
#### ВАЖНО!

Убедитесь в том, что вы хорошо закрепили центральный разбрызгиватель на трубке подачи воды, плотно завинтив стопорную гайку. Проверьте надежную фиксацию разбрызгивателя и свободное вращение его коромысла.



### Очистка нижнего разбрызгивателя

- Чтобы снять нижний разбрызгиватель, просто приподнимите его и выньте из крепления.
- Тщательно промойте разбрызгиватель под проточной водой, а затем установите его на место.





## Устранение неисправностей

Опыт показывает, что значительную часть проблем, возникающих при нормальной эксплуатации посудомоечной машины, можно решить самостоятельно, не прибегая к услугам специалиста. Приведенная ниже таблица часто возникающих неполадок и способов их устранения поможет найти причины большинства проблем без обращения в сервисную службу.

### **⚠ ВНИМАНИЕ**

- Перед проведением техобслуживания и ремонта выключите прибор и выньте сетевой шнур из розетки электропитания.
- Электрическое оборудование должно обслуживаться только квалифицированными специалистами по электротехнике, поскольку неправильно выполненный ремонт может стать причиной значительных косвенных повреждений.

### **Прибор не включается, останавливается во время работы или высвечивается какой-либо светоиндикатор**

Проблема	Возможная причина	Способ устранения
Заданная программа не запускается	Дверца прибора открыта.	Закройте дверцу прибора
	Задан режим «Отложенного старта»	Проверьте показания на дисплее времени
	Штекерная вилка не плотно вставлена в розетку	Плотно вставьте вилку в розетку
	Перегорел предохранитель в домашней сети	Замените предохранитель
Высвечивается светоиндикатор «Ополаскиватель»	Дозирующая емкость ополаскивателя пуста	Налейте ополаскиватель в дозатор до максимума
	Заливка ополаскивателя в дозатор не подтверждена	В режиме выключения нажмите клавишу «Выбор программы» для входа в режим настройки пользователя
Высвечивается светоиндикатор «Соль»	Контейнер для соли пуст	Насыпьте в контейнер специальную соль до максимума
	Заполнение контейнера для соли не подтверждено	В режиме выключения нажмите клавишу «Выбор программы» для входа в режим настройки пользователя

## Устранение неисправностей

### Коды неисправностей на дисплее

Проблема	Возможная причина	Способ устранения
Звуковая сигнализация, на дисплее отображается код неисправности <b>E10</b> . Вода не поступает в прибор	Кран подачи воды закрыт	Откройте кран подачи воды. Если проблема решена, выключите прибор, а затем заново перезапустите программу
	Наливной шланг перегнут или передавлен	Проверьте правильность расположения шланга
	Наливной шланг поврежден	Замените наливной шланг
	Засорение фильтра наливного шланга	Почистите фильтр в точках соединения шланга – у крана и с тыльной стороны прибора
	Засорение входа подачи воды	Проверьте проток воды через кран
	Слишком низкий напор воды	Свяжитесь с водоснабжающей организацией
Звуковая сигнализация, на дисплее отображается код неисправности <b>E20</b> . Вода не выливается из прибора	<ul style="list-style-type: none"> <li>• Засорение фильтров</li> </ul>	<ul style="list-style-type: none"> <li>• Вычерпайте как можно больше воды.</li> <li>• Почистите фильтры.</li> <li>• Продолжите программу мойки, нажав на кнопку ВКЛ./ПАУЗА</li> </ul>
	<ul style="list-style-type: none"> <li>• Блокирование слива воды</li> </ul>	<ul style="list-style-type: none"> <li>• Вычерпайте как можно больше воды.</li> <li>• Убедитесь, что сливное отверстие и сливная труба не перекрыты, не засорены.</li> <li>• Продолжите программу мойки, нажав на кнопку ВКЛ./ПАУЗА</li> </ul>
Звуковая сигнализация, на дисплее отображается код неисправности <b>E30</b> . Протечка: сливной насос работает непрерывно	Включено устройство защиты от затопления: <ul style="list-style-type: none"> <li>• в приборе есть утечки воды;</li> <li>• клапан подачи воды открыт и заблокирован;</li> <li>• слив воды заблокирован</li> </ul>	<ol style="list-style-type: none"> <li>1. Закройте кран подачи воды.</li> <li>2. Отключите прибор от источника электропитания.</li> <li>3. Обратитесь в Сервисный центр</li> </ol>

Все остальные аварийные коды:

1. Обратите внимание на аварийный код.
2. Свяжитесь со службой поддержки; обратитесь в ОТДЕЛ ПО РАБОТЕ С КЛИЕНТАМИ.

## Устранение неисправностей

### Плохое качество мойки

Проблема	Возможная причина	Способ устранения
Посуда не чистая	Забиты фильтры.	Очистите фильтры.
	Фильтры собраны и установлены неправильно.	Убедитесь, что фильтры собраны и установлены правильно.
	Засорены разбрызгиватели.	Удалите из них остатки пищи тонким заостренным предметом.
	Программа не подходила для данного типа загрузки и остатков пищи.	Убедитесь, что программа подходит для данного типа загрузки и остатков пищи.
	Неправильное расположение предметов в корзинах. Вода не смогла все промыть.	Расположите посуду в корзинах правильно, чтобы вода могла промыть все предметы.
	Разбрызгиватели не могут свободно вращаться.	Убедитесь, что посуда в корзинах расположена так, что не мешает вращению разбрызгивателей.
	В дозаторе нет или мало моющего средства.	Перед запуском программы проверьте количество моющего средства в дозаторе.
	Цикл мойки был надолго прерван.	Не открывайте дверцу и не отключайте электропитание во время мойки.
Белесые полосы, пятна или голубоватые слои на стаканах и посуде	Подается слишком много ополаскивателя.	Уменьшите дозировку ополаскивателя.
	Слишком много моющего средства.	Перед запуском программы проверьте количество моющего средства в дозаторе.
	Таблетки Multitab, использованные в короткой программе, могут не успеть раствориться полностью.	При использовании таблеток Multitab выбирайте более длительную программу.

## Устранение неисправностей

Проблема	Возможная причина	Способ устранения
Разводы на посуде и стеклянных изделиях от высохших капель воды.	Дозируемое количество ополаскивателя недостаточно.	Увеличьте дозируемое количество ополаскивателя.
	Плохое качество ополаскивателя или таблеток Multitab (пятна на стекле).	Слишком старое ополаскивающее средство. Замените его.
Посуда влажная	Программа не предусматривает фазу сушки. Программа предусматривает фазу низкотемпературной сушки.	Слегка прикройте дверцу (около 100 мм) и оставьте ее в таком виде, чтобы посуда быстрее высыхала. Большинство программ имеют функцию автоматического открывания дверцы (за исключением программы предварительного мытья)
Посуда влажная и не блестящая.	Дозирующая емкость ополаскивателя пуста.	Залейте ополаскиватель в дозатор и подтвердите заполнение.
	Плохое качество ополаскивателя или таблеток Multitab (пятна на посуде).	Слишком старое ополаскивающее средство. Замените его.

## Технические характеристики

Характеристики прибора (в соответствии с EU 1059/2010)

Поставщик или торговая марка	Haier
Модель	HDWE13-191RU
Номин. вместимость стандартных комплектов посуды	13
Класс энергоэффективности 1)	A
Годовое энергопотребление (AEC), кВт-час/год 2)	332
Энергопотребление при стандарт. цикле мойки (Et), кВт-ч	1.17
Потребл. мощность в выключенном состоянии (Po), Вт	0.5
Потребляемая мощность (PI) в режиме ожидания, Вт	2.5
Годовое потребление воды (AWc), литр/год 3)	3080
Класс эффективности сушки 4)	A
Стандартная программа (стандарт. цикл мойки), 5)	ECO
Время программы при стандарт. цикле мойки, минуты	238
Продолжительность режима ожидания (TI), минуты	1
Шумовая эмиссия в атмосферу, дБ(A)	49
Установка / опциональная установка	Встраиваемая
Напор воды в водопроводной сети	0.03-1 МПа (= 0.3-10 бар)
Напряжение электропитания	220-240 В (50Гц)
Максимальная сила ток, А	10
Общая потребляемая мощность, Вт	1720-2050
Цвет	Серебристый
Экомаркировка ЕС Eco согласно директиве № 66/2010	не применяется

- 1) от A+++ (самая высокая эффективность) до D (самая низкая эффективность).
- 2) Потребление энергии основано на стандартном цикле мойки (280 циклов в год) с использованием холодной воды и режимов нижнего потребления. Фактическое энергопотребление будет зависеть от того, как прибор используется в действительности.
- 3) Расход воды в литрах в год, исходя из 280 стандартных циклов мойки. Фактическое потребление воды будет зависеть от того, как прибор используется в действительности.
- 4) A (самая высокая эффективность) – G (самая низкая эффективность).
- 5) Эта программа подходит для мытья посуды обычного загрязнения и является наиболее эффективной программой с точки зрения совокупного потребления энергии и воды для данного типа посуды.

## Обслуживание клиентов

---

### Служба поддержки клиентов

Мы рекомендуем обращаться в службу поддержки клиентов компании «Хайер», а также использовать оригинальные запасные части. Если у вас возникли проблемы с вашей бытовой техникой, пожалуйста, сначала изучите раздел «Устранение неисправностей».

Если вы не нашли решения проблемы, пожалуйста, обратитесь:

— к вашему официальному дилеру или

— в наш колл-центр:

8-800-250-43-05 (РФ),

8-10-800-2000-17-06 (РБ),

00-800-2000-17-06 (Узбекистан),

0-800-501-157 (Украина),

— на сайт [www.haier-europe.com](http://www.haier-europe.com), где вы можете оставить заявку на обслуживание, а также найти ответы на часто задаваемые вопросы.

Обращаясь в наш сервисный центр, пожалуйста, подготовьте следующую информацию, которую вы можете найти на паспортной табличке и в чеке:

Модель \_\_\_\_\_

Серийный номер \_\_\_\_\_

Дата продажи \_\_\_\_\_



Также, пожалуйста, проверьте наличие гарантии и документов о продаже.

**Важно!** Отсутствие на приборе серийного номера делает невозможной для Производителя идентификацию прибора и, как следствие, его гарантийное обслуживание. Запрещается удалять с прибора заводские идентифицирующие таблички. Отсутствие заводских табличек может стать причиной отказа выполнения гарантийных обязательств.

В настоящий документ могут быть внесены изменения без предварительного уведомления. Производитель оставляет за собой право вносить изменения в конструкцию и комплектацию изделия без дополнительного уведомления.

## ГАРАНТИЙНЫЙ ТАЛОН

### Уважаемый покупатель!

Корпорация «Хайер» находящаяся по адресу: Офис S401, Хайер бренд билдинг, Хайер Индастри парк Хай-тек зон, Лаошан Дистрикт, Циндао, Китай, благодарит Вас за Ваш выбор, гарантирует высокое качество и безупречное функционирование данного изделия при соблюдении правил его эксплуатации. Официальный срок службы на изделия бытовой техники, предназначенные для использования в быту — на телевизоры 5 лет, на планшетные компьютеры, ноутбуки и приставки телевизионные 3 года, на роботы-пылесосы 4 года, на мобильные телефоны и гироскутеры 2 года, на остальные товары 7 лет со дня передачи изделия конечному потребителю. Учитывая высокое качество продукции, фактический срок эксплуатации может значительно превышать официальный. Рекомендуем по окончании срока службы обратиться в Авторизованный сервисный центр для проведения профилактических работ и получения рекомендаций. Вся продукция изготовлена с учетом условий эксплуатации и прошла соответствующую сертификацию на соответствие техническим требованиям. Во избежание недоразумений, убедительно просим Вас при покупке внимательно изучить инструкцию по эксплуатации, условия гарантийных обязательств и проверить правильность заполнения гарантийного талона. В случае неправильного или неполного заполнения гарантийного талона обратитесь в торгующую организацию. Данное изделие представляет собой технически сложный товар бытового назначения. Если купленное Вами изделие требует специальной установки и подключения, настоятельно рекомендуем Вам обратиться к Авторизованному партнеру Хайер. Данным гарантийным талоном Корпорация «Хайер» подтверждает принятие на себя обязательств по удовлетворению потребностей потребителя, установленных действующим законодательством о защите прав потребителей, иными нормативными актами в случае обнаружения недостатков изделия. Однако Корпорация «Хайер» оставляет за собой право отказать как в гарантийном, так и дополнительном сервисном обслуживании изделия в случае несоблюдения изложенных ниже условий.

### Условия гарантийного обслуживания

Гарантийное и дополнительное сервисное обслуживание распространяется только на изделия, укомплектованные гарантийным талоном установленного образца. Корпорация «Хайер» устанавливает гарантийный срок 12 месяцев со дня передачи товара потребителю и производимое дополнительное сервисное обслуживание в течение 36 месяцев со дня передачи товара потребителю\*. Во избежание возможных недоразумений, сохраняйте в течение срока службы документы, прилагаемые к изделию при его продаже (товарный чек, кассовый чек, инструкция по эксплуатации, гарантийный талон). Дополнительно сервисное обслуживание изделия — бесплатное для потребителя устранение недостатков изделия, возникших по вине Изготовителя. Данная услуга оказывается только при предъявлении владельцем изделия товарного и кассового чеков, иных документов, подтверждающих факт покупки изделия. Гарантийное сервисное обслуживание производится исключительно Авторизованными партнерами Хайер. Полный список Авторизованных партнеров на территории ЕАЭС вы можете узнать в Информационном центре «Хайер» по телефонам:

**8-800-250-43-05 – для Потребителей из России (бесплатный звонок из регионов России)**

**8-10-800-2000-17-06 – для Потребителей из Беларуси (бесплатный звонок из регионов Беларуси)**

**0-800-501-157 – для Потребителей из Украины (бесплатный звонок из регионов Украины)**

**00-800-2000-17-06 – для Потребителей из Узбекистана (бесплатный звонок из регионов Узбекистана)**

или на сайте: [www.haier-europe.com](http://www.haier-europe.com) или сделав запрос по электронной почте: [help@haieronline.ru](mailto:help@haieronline.ru).

Данные Авторизованных партнеров могут быть изменены, за справками обращайтесь в Информационный центр «Хайер».

Гарантийное и дополнительное сервисное обслуживание не распространяется на изделия, недостатки которых возникли вследствие:

- нарушения потребителем условий и правил эксплуатации, хранения и/или транспортировки товара;
  - неправильной установки и/или подключения изделия;
  - нарушения технологии работ с холодильным контуром и электрическими подключениями, как и привлечение к монтажу Изделия лиц, не имеющих соответствующей квалификации, подтвержденной документально;
  - отсутствия своевременного технического обслуживания Изделия в том случае, если этого требует инструкция по эксплуатации;
  - избыточного или недостаточного давления в водопроводной сети;
  - применения моющих средств, несоответствующих данному типу изделия, а также превышения рекомендуемой дозировки моющих средств;
  - использования изделия в целях, для которых оно не предназначено;
  - действия третьих лиц: ремонт или внесение несанкционированных изготовителем конструктивных или схмотехнических изменений неуполномоченными лицами;
  - отклонений от Государственных Технических Стандартов (ГОСТов) и норм питающих сетей;
  - действия непреодолимой силы (стихия, пожар, молния т. п.);
  - несчастных случаев, умышленных или неосторожных действий потребителя или третьих лиц;
  - если обнаружены повреждения, вызванные попаданием внутрь изделия посторонних предметов, веществ, жидкостей, насекомых, продуктов жизнедеятельности насекомых;
  - срабатывание термозащиты в следствии включения не заполненного/не полностью заполненного водой бака водонагревателя.
- Гарантийное и дополнительное сервисное обслуживание не распространяется на следующие виды работ:
- установка и подключение изделия на месте эксплуатации;
  - инструктаж и консультирование потребителя по использованию изделия;
  - очистка изделия снаружи либо изнутри.
- Гарантийному и дополнительно сервисному обслуживанию не подлежат ниже перечисленные расходные материалы и аксессуары:
- фильтры для кондиционеров;
  - фильтры, шланги для подвода /слива воды для стиральных и посудомоечных машин;
  - шланги, трубки, щетки, насадки, пылесборники, фильтры для пылесосов;
  - тарелки, вертели, решетки, блюда и подставки для микроволновых печей;
  - фильтры, поглотители запахов, лампочки, полки, ящики, подставки и другие емкости для хранения продуктов в холодильнике;
  - пульты управления, аккумуляторные батареи, элементы питания, внешние блоки питания и зарядные устройства;
  - документация, прилагаемая к изделию.
- Периодическое обслуживание изделия (замена фильтров и т. д.) производится по желанию потребителя за дополнительную плату.

**Важно!** Отсутствие на приборе серийного номера делает невозможной для Производителя идентификацию прибора и, как следствие, его гарантийное обслуживание. Запрещается удалять с прибора заводские идентифицирующие таблички. Повреждение или отсутствие заводских табличек может стать причиной отказа выполнения гарантийных обязательств.

\*дополнительное сервисное обслуживание не распространяется на электрические водонагреватели, микроволновые печи, холодильники моделей НRB-331, морозильники, газовые плиты, пылесосы, пылесосы-роботы, телевизоры, приставки телевизионные, планшетные компьютеры, ноутбуки, мобильные телефоны, гироскутеры.





## Наіер өнімін таңдағаныңыз үшін алғыс білдіреміз

Құралды қолданар алдында осы нұсқаулықтағы нұсқауларды мұқият оқып шығыңыз. Нұсқаулықта ыдыс жуғыш машинаны барынша тиімді пайдалануға және оны қауіпсіз және дұрыс орнатуға, пайдалануға және техникалық қызмет көрсетуге көмектесетін маңызды ақпарат бар.

Бұл нұсқаулықты ыңғайлы жерде сақтаңыз, сонда Сіз әрқашан құрылғыны қауіпсіз және дұрыс пайдалану үшін хабарласа аласыз.

Егер Сіз құрылғыны сатқыңыз, оны бергіңіз немесе көшкен кезде қалдырыңыз келсе, құрылғымен және қажетті қауіпсіздік шараларымен танысуы үшін нұсқаулықты жаңа иесіне тапсырыңыз.

## Мазмұны

Сақтық шаралары және ескертулер.....	49
Ыдыс жуғыш машинаны орнату .....	52
Құрылғының сипаттамасы.....	70
Бағдарламаға шолу .....	71
Суды жұмсартуға арналған жүйелер / арнайы тұздар .....	73
Шайғышты пайдалану .....	75
Ыдыс.....	76
Ыдысты тиеу .....	77
Жуғыш затты қосу .....	80
Бірінші қолданар алдында .....	81
Күнделікті қолдану .....	82
Ыдыс жуғыш машинаға күтім жасау.....	84
Ақаулықтарды жою .....	87
Техникалық сипаттамалары.....	91
Сервистік қызмет көрсету.....	92

## Сақтық шаралары және ескертулер

Ыдыс жуғыш машина әдеттегі ыдыс жуу процедуралары кезінде қауіпсіз жұмыс істеуге арналған Ыдыс жуғышты пайдалану кезінде келесі сақтық шараларын есте сақтаңыз.

### **⚠ ЕСКЕРТУ** Электр тогының соғу қаупі

Ыдыс жуғыш машинаны орнатпас бұрын, үй сақтандырғышын алыңыз немесе ажыратқышты ашыңыз. Ыдыс жуатын машина жерге тұйықталуы тиіс. Ақаулық немесе бұзылу жағдайында жерге тұйықтау электр тогының соғу қаупін азайтады, бұл электр тогына ең аз қарсылық сызығын қамтамасыз етеді. Құрылғы жерге тұйықталу сымы бар желілік сыммен және жерге қосылған айырмен жабдықталған. Желілік сымы бар штепсельді электр қауіпсіздігі бойынша жергілікті ережелерге сәйкес орнатылған және жерге қосылған тиісті розеткаға қосу керек.

ЕСКЕРТУ. Жерге тұйықталу сымының дұрыс қосылмауы электр тогының соғуына әкелуі мүмкін. Құрылғыны жерге тұйықталудың дұрыстығына күмәндансаңыз, білікті электрикке немесе қызмет көрсету өкіліне хабарласыңыз. Құрылғымен бірге берілген штепсельді өзгертпеңіз – егер ол розеткаға сәйкес келмесе, тиісті розетканы орнату үшін білікті электрикке хабарласыңыз. Ұзартқышты, штепсельдік адаптерді немесе көп розетканы пайдаланбаңыз.

Бұл ұсынысты сақтамау электр тогының соғуына немесе өлімге әкелуі мүмкін.

### **⚠ ЕСКЕРТУ** Кесу қаупі

Сақ болыңыз – панельдің шеттері өткір.

Сақтық шараларын сақтамау кесуге немесе жарақатқа әкелуі мүмкін.

### **⚠ ЕСКЕРТУ** Ыдыс жуғышты қолданған кезде негізгі сақтық шараларын сақтаңыз, соның ішінде:

- Ыдыс жуғыш машинаны қолданар алдында осы нұсқаулықтың барлық нұсқауларын оқып шығыңыз.
- Өрт, жарылыс қаупін азайту немесе мүліктің зақымдануын, жарақаттануын немесе адамдардың өлімін болдырмау үшін осы нұсқаулықтың нұсқаулықтары сақталуы керек.
- Ыдыс жуғыш машинаны тек осы нұсқаулықта сипатталғандай қолданыңыз
- Құрылғы үй шаруашылығында және ұқсас салаларда қолдануға арналған, мысалы:
  - персоналдың дүкендердегі, кеңселердегі және басқа қызметтік үй-жайлардағы демалыс бөлмелерінде;
  - қала сыртындағы үйлерде;
  - мейманханалар, мотельдер мен басқа ұқсас тұрғын үй-жайлардың бөлмелерінде;
  - «түнейтін жер және таңғы ас» түрдегі үй мейманханаларда.

## **Сақтық шаралары және ескертулер**

---

- Тұрмыстық ыдыс жуғышта пайдалануға ұсынылған жуғыш заттар мен шайғыштарды ғана қолданыңыз және оларды балалардың қолы жетпейтін жерде сақтаңыз.
- Әр жуу бағдарламасын аяқтағаннан кейін жуғыш зат мөлшерлеуіштің бос екеніне көз жеткізіңіз.
- Жуу керек ыдыстарды салған кезде, өткір заттарды ыдыс жуғыш машинаның элементтеріне зақым келтірмейтіндей етіп орналастырыңыз. Кесу қаупін азайту үшін өткір пышақтарды тұтқамен жоғары қарай салыңыз.
- Машинаны пайдалану кезінде немесе одан кейін тегіс сүзгіге (ыдыс жуғыш машинаның түбіндегі металл диск) тигізбеңіз, себебі ол төменгі жағында орналасқан жылытқыш панелінен жылыту нәтижесінде ыстық болуы мүмкін.
- Басқару жүйесіне араласпаңыз.
- Ыдыс жуатын машинаның есігіне немесе ыдысқа арналған тұғырыққа отыруға немесе тұруға тырыспаңыз.
- Ыдыс жуғыш машинаның есігіне немесе ыдыс-аяқ сөресіне отыруға немесе тұруға тырыспаңыз.
- Жарақат алу қаупін азайту үшін балаларға ыдыс жуғышта немесе ыдыс жуғышта ойнауға рұқсат бермеңіз.
- Белгілі бір жағдайларда сутегі газы су жылытқыш жүйесінде екі апта немесе одан да көп уақыт жұмыс істемеген кезде пайда болуы мүмкін. Сутегі газы жарылғыш. Егер суды жылыту жүйесі белгіленген уақыт аралығында қолданылмаса, онда ыдыс жуғыш машинаны қоспас бұрын, ыстық судың барлық шүмектерін ашып, бірнеше минут ішінде әр шүмектен судың ағып кетуіне мүмкіндік беріңіз. Бұл жинақталған сутектен шығуға мүмкіндік береді. Газ жанғыш болғандықтан, темекі шекпеңіз немесе көрсетілген процедура кезінде ашық отты пайдаланбаңыз.
- Ескі ыдыс жуғыш машинаны бөлшектеу және оны пайдаланудан шығару кезінде құрылғыны алу кезінде жуу бөлігінің есігін алыңыз.
- Ыдыс жуғыш машиналарға арналған кейбір жуғыш заттар өте сілтілі. Олар жұтып қойғанда өте қауіпті болуы мүмкін. Олардың теріге және көзге тиюінен аулақ болыңыз және құрылғының есігі ашық болған кезде балаларды ыдыс жуғыш машинадан аулақ ұстаңыз. Жуу циклы аяқталғаннан кейін жуғыш зат ыдысының бос екеніне көз жеткізіңіз.
- Сертификатталған тұрмыстық ыдыс жуғыш машиналар лицензияланған тамақ өнімдеріне арналмаған.

### **Техникалық қызмет көрсету кезіндегі қауіпсіздік техникасы жөніндегі нұсқаулықтар**

- Тазалау немесе техникалық қызмет көрсету алдында құрылғыны қуат көзінен ажыратыңыз.
- Құрылғыны ажыратқан кезде штепсельді алыңыз, бірақ зақымдалмас үшін қуат сымын немесе сымның қосылымын тартпаңыз.
- Құрылғының кез-келген компонентін жөндемеңіз немесе алмастырмаңыз және осы нұсқаулықта арнайы ұсынылмаған жағдайда техникалық қызмет көрсетуге тырыспаңыз.

## Сақтық шаралары және ескертулер

- Ыдыс жуғыш машинаның айналасындағы еденді сырғып кетпес үшін таза және құрғақ ұстаңыз.
- Құрылғының айналасында немесе оның астында мамық, қағаз, шүберек және химиялық заттар сияқты жанғыш материалдардың жиналуына жол бермеңіз.

### Пайдалану кезіндегі қауіпсіздік техникасы жөніндегі нұсқаулықтар

- Егер ыдыс жуғыш машина жұмыс істесе, есікті абайлап ашу керек. Ыстық судың шашырау қаупі бар. Бүріккіш тұтқалар айналуы тоқтатқанша есікті толығымен ашуға тыйым салынады.
- Есікті ашық күйде қалдыруға болмайды, өйткені оған сүрінуге болады.
- Ыдыс жуатын машина ішіндегі су ішуге жарамды емес.
- Ыдыс жуғыш машинаны оған жалпақ сүзгі, су төгетін сүзгі және бүріккіш пистолетпен пайдалану керек. Осы компоненттерді анықтау үшін осы нұсқаулықтың «Күтім және техникалық қызмет көрсету» бөліміндегі суреттерді қараңыз.
- Егер ыдыс жуғыш машина зақымдалған, ақаулы, жартылай бөлшектелген немесе жетіспейтін немесе ақаулы бөліктері, соның ішінде зақымдалған қуат сымы немесе штепсель ашасы болса, оны пайдаланбаңыз.
- Бұл аспап шектеулі денелік, сенсорлық немесе ақыл-ой қабілеттері бар (балаларды қоса алғанда), немесе тәжірибесі мен білімі жоқ тұлғалардың пайдалануына арналмаған, егер ғана олар қадағалауда болмаса немесе аспаптың қауіпсіздігі үшін жауапты тұлғадан аспапты пайдалану жөніндегі нұсқаудан өткен болмаса. 8 жасқа дейінгі балалар бақылауда болуы керек, оларға құрылғымен ойнауға тыйым салынады.
- Тазалау және пайдаланушыларға техникалық қызмет көрсетуді балалар ересектердің қарауынсыз орындамауы керек.
- Балаларға ыдыс жуғышпен, оның ішінде, үстінде немесе кез келген лақтырылған құрылғымен ойнауға рұқсат бермеңіз.
- Егер ыдыс жуғыш машинаны тазартқыш қолданылса, тазалаудан кейін бірден ыдыс жуғыш машинаға зақым келтірмеу үшін жуғыш затпен жуу бағдарламасын бастау ұсынылады.
- Ыдыс жуғыш машина қарапайым тұрмыстық ыдыстарды жууға арналған. Бензинмен, бояумен, металл қырынумен, коррозиялық, қышқыл немесе сілтілі химикаттармен ластанған заттарды ыдыс жуғышта жууға болмайды.
- Егер құрылғыны ұзақ уақыт пайдалану жоспарланбаған болса, оны электрмен жабдықтау және сумен жабдықтау көзінен ажырату керек.

### Тасымалдау және сақтау

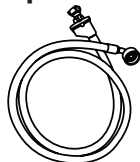
- Өнімді зауттық қаптамада, онда көрсетілген манипуляциялық белгілерге сәйкес тасымалдау және сақтау қажет.
- Тиегенде, түсіргенде және тасымалдағанда сақтық танытыңыз.
- Көлік және қоймалар өнімнің атмосфералық жауын-шашыннан және механикалық бұзылулардан қорғалуын қамтамасыз етуі тиіс.

## Ыдыс жуғыш машинаны орнату

### Жеткізуге кіретін компоненттер



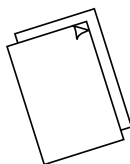
Су төгетін шлангтің тірегі (1)



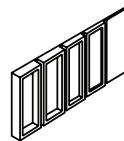
Құю шлангі (1)



Пластикалық бағыттаушы (1)



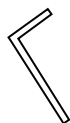
Орнату және пайдалану нұсқаулығы



Пластикалық аралық (2)



Қорғаныс пленкасы (1)  
(үстелді ылғалдан қорғау үшін)



Алтыбұрышты кілт (1)



Аяққа арналған ірге қабат кронштейндері (2)



Тұз қосуға арналған құйғыш (1)

Бұрандалар (4) – Ø3.9 x 13 мм

Бұрандалар (4) – Ø4 x 25 мм

Бұрандалар (4) – Ø3.9 x 38 мм

Бұрандалар (4) – Ø3.5 x 12 мм

### Орнату алдындағы алдын-ала әрекеттер

#### Қаптамадан шығару және қолдану ережелері

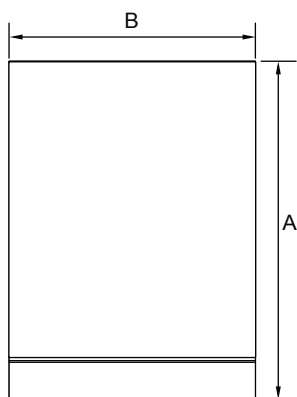
- Қаптаманы және ыдыс жуғыш машинаны тасымалдау зақымдарының бар-жоғын тексеріңіз. Ондайлар анықталған кезде аспапты орнатпаңыз. Ыдыс жуатын машина сатып алынған дилерге жүгініңіз.
- Қаптаманы қайта өңдеу: қаптаманың бір бөлігі қайта өңделеді. Белгілер мен затбелгілерді тексеріп, мүмкін болса, ораманы қайта өңдеуге тапсырыңыз.
- Ешқашан ыдыс жуғыш машинаны есіктің тұтқасынан немесе үстіңгі тақтайдан көтермеңіз. Бұл құрылғыға зақым келтіруі мүмкін.
- Ыдыс жуатын машинаның сыртқы жағында орналасқан Шлангілермен және қуат сымын қолданғанда шлангілермен және қуат көз бауын қолданғанда абай болыңыз. Ұқыпты қолдану басылу, қисықтық немесе кеніші нәтижесінде туындаған зақымдалу және ақауларды болдырмауға мүмкіндік береді.
- Ыдыс жуғыш машинаны орнатқан кезде су төгетін түтіктің бұралмағанына және бітелмегеніне көз жеткізіңіз.

#### Қосылуы

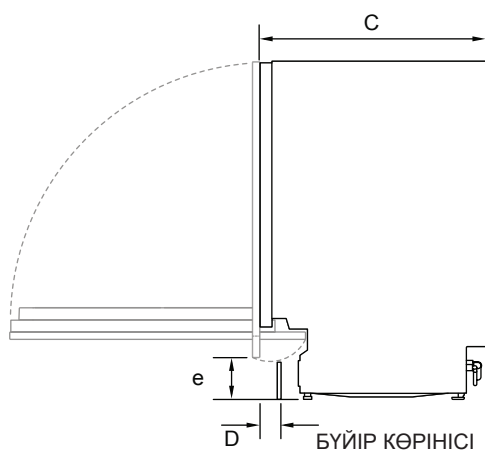
- Қуат сымы электр розеткасына жету үшін жеткілікті ұзын екеніне көз жеткізіңіз. Әйтпесе, оны білікті маман алмастыруы керек. Ыдыс жуғыш машинаны қуат көзіне қосу үшін ұзартқыш сымдарды немесе көп розеткаларды пайдалануға болмайды.
- Шлангілер коммуникацияларға кедергісіз қосылуы үшін жеткілікті ұзындыққа ие болуы тиіс. Егер шлангты ұзарту қажет болса, ұзартқыштың жаңа екеніне көз жеткізіңіз, оның негізгі шланг сияқты сапасы мен диаметрі бірдей.
- Ыдыс жуғыш машинаны температурасы 60 °C-тан асатын сумен жабдықтау жүйесіне қосуға болмайды.
- Ыдыс жуғыш машинаны ыстық сумен жабдықтау жүйесіне «қысыммен» төменгі қабақпен қосуға болмайды, себебі бұл жүйеге зақым келтіруі мүмкін.

## Ыдыс жуғыш машинаны орнату

### Өлшемдері



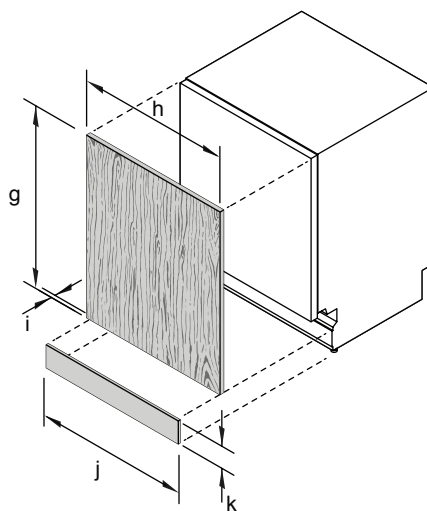
ЖОҒАРЫДАН КӨРІНІС



БҮЙІР КӨРІНІСІ



АЛДЫҒЫ КӨРІНІС



ҮШ ӨЛШЕМДІ СУРЕТ  
(МАСШАБТА ЕМЕС)

## Ыдыс жуғыш машинаны орнату

ҚҰРЫЛҒЫНЫҢ СТАНДАРТТЫ ӨЛШЕМДЕРІ	ММ
A Құрылғының жалпы биіктігі *	820 – 880
B Құрылғының жалпы ені (бүйірлік тығыздағыштарды қоспағанда)	598
C Құрылғының жалпы тереңдігі (сәндік панель және тұтқаны қоспағанда)	552
D Аяққа арналған ойықтың тереңдігі	30 – 90
E Еденнен сәндік панельдің түбіне дейінгі биіктік	100 – 212
F Ашық есіктің тереңдігі (алдыңғы жақтаудан өлшеу; сәндік панельді қоспағанда)	606
* реттелетін тірек аяқтарының орнатылуына байланысты	

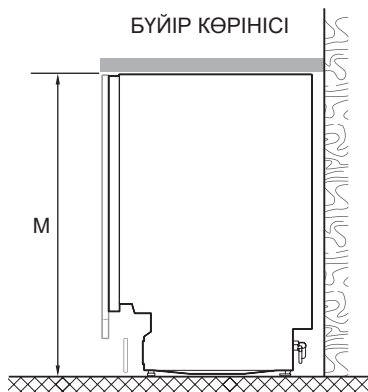
  

СӘНДІК ПАНЕЛЬДІҢ ӨЛШЕМДЕРІ (АРНАЙЫ ОРЫНДАУ)	ММ
G Сәндік есік панелінің биіктігі	665 – 717
H Сәндік есік панелінің ені	596 – 605
I Сәндік есік панелінің тереңдігі	16 – 19
J Сәндік іргеқабат панелінің ені	596 – 605
K Сәндік іргеқабат панелінің биіктігі *	80 – 200
* ас үй жиһазының мөлшеріне байланысты	

## 2 Ыдыс жуғыш машинаны орнатуға арналған ас үй жиһазындағы тауашаның өлшемдері



## Ыдыс жуғыш машинаны орнату



АС ҮЙ ЖИҢАЗЫНДАҒЫ ТАУШАНЫҢ ӨЛШЕМДЕРІ	ММ
L Ішкі таушаның ені	600 – 610
M Ішкі таушаның биіктігі *	820 – 880
N Таушаның ішкі тереңдігі	мин. 574

\* реттелетін тірек аяқтарының орнатылуына байланысты

Құрылғы мен ас үй жиһазының арасындағы ең аз алшақтық



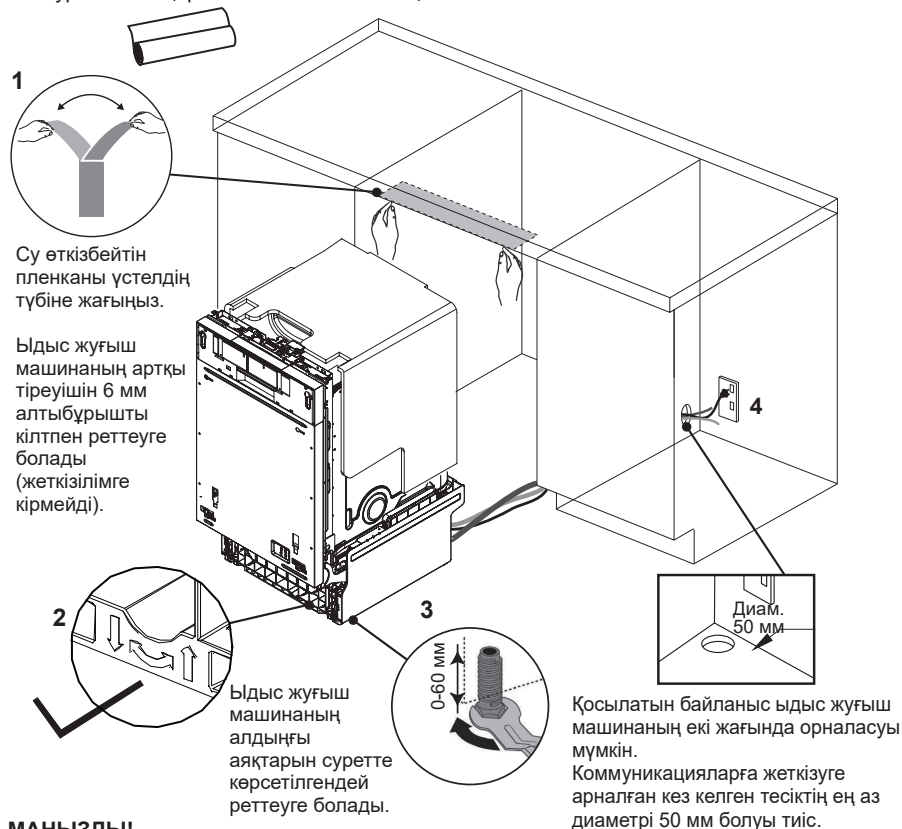


## Ыдыс жуғыш машинаны орнату

### Құрылғыны орнату үшін тауашаны дайындау

#### МАҢЫЗДЫ!

Ас үй жиһазына бу мен конденсация әсер етпеуі үшін, ыдыс жуғыш машинаның айналасындағы ағаш материалы ылғалға төзімді бояумен немесе ылғалға төзімді полиуретанмен қорғалғанына көз жеткізіңіз.



#### МАҢЫЗДЫ!

Желілік розетка ыдыс жуғыш машинаға арналған қуыспен жапсарлас шкафта болуы тиіс.

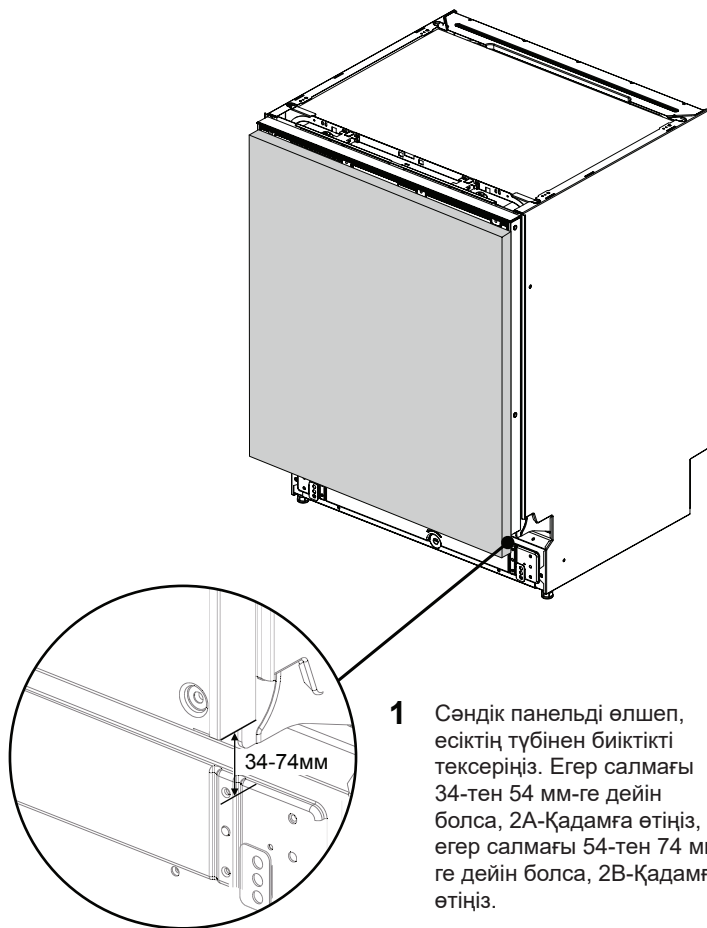
### Машинаны тауашада орналастыру және туралау

- Ыдыс жуғыш машинаны есіктің тұтқасынан көтермеңіз.
- Шлангтар мен электр сымын майыстырмайтын немесе бұралмайтындай етіп тартып, құрылғыны тауашаға салыңыз.
- Содан кейін сіз пластикалық аралықтарды ыдыс жуғыш машинаның бүйіріне есік ілмегінің жанына қойып, орнатуға болады, бұл құрылғының тұрақтылығын жақсартады (қар. Қадам 7 тіректерді орнату туралы толық ақпарат алу үшін).
- Ыдыс жуғыш машинаны позицияға орналастырғаннан кейін, артқы тірек аяғын 6 мм алтыбұрышты кілтпен реттеңіз. Алдыңғы аяқтарды қолмен де реттеуге болады.
- Аяқтарды ыдыс жуғыш машина үстелдің астына құлап кету қаупінсіз тұрақты болатындай етіп реттеу ұсынылады.

### Сәндік есік панелін дайындау

#### Сәндік есік панелі материалының сипаттамасы

Алдыңғы жағында ыдыс жуғыш машинаны жоғары ылғалдылық пен температураға (80% салыстырмалы ылғалдылықта 50°C) төтеп беру үшін жеткілікті ылғалға төзімді және ыстыққа төзімді сәндік панельмен жабдықтауға болады. Осыған байланысты сәндік панельдің артқы және жақтары оның зақымдалуын болдырмас үшін толығымен бу өткізбейтін тосқауылмен (яғни полиуретанмен) жабылуы керек.

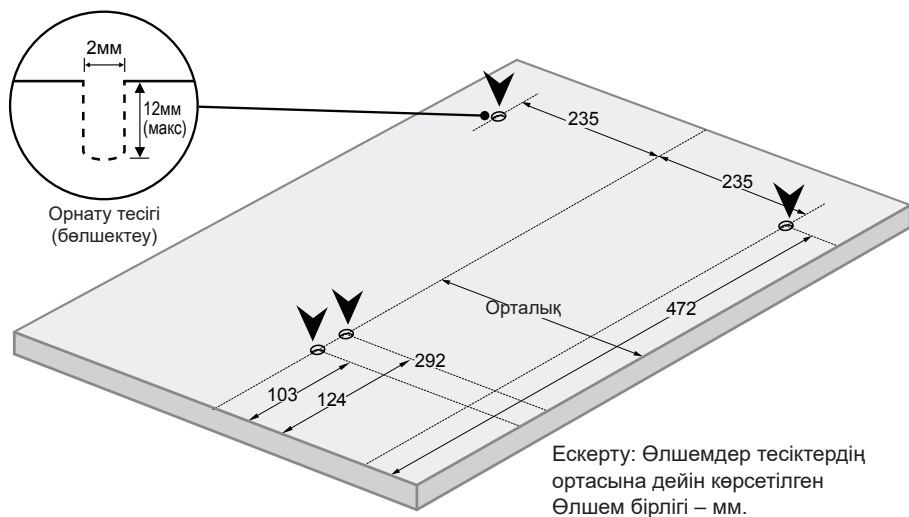


- 1 Сәндік панельді өлшеп, есіктің түбінен биіктікті тексеріңіз. Егер салмағы 34-тен 54 мм-ге дейін болса, 2А-Қадамға өтіңіз, егер салмағы 54-тен 74 мм-ге дейін болса, 2В-Қадамға өтіңіз.

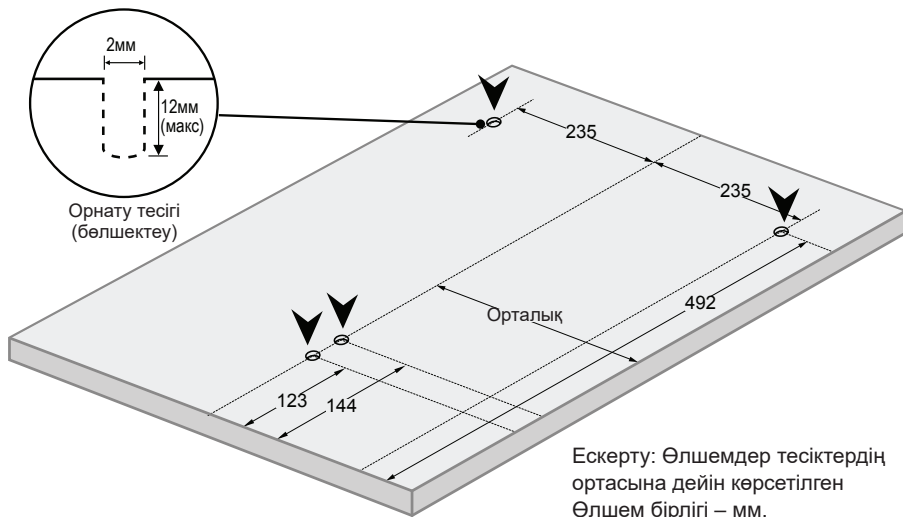
## Ыдыс жуғыш машинаны орнату

### Панельді бекітуге арналған 2 мм тесіктердің орналасуы

**2A** Егер панельдің салмағы **34-тен 54 мм-ге** дейін болса, бекіту позицияларын белгілеу үшін төмендегі үлгіні қолданыңыз

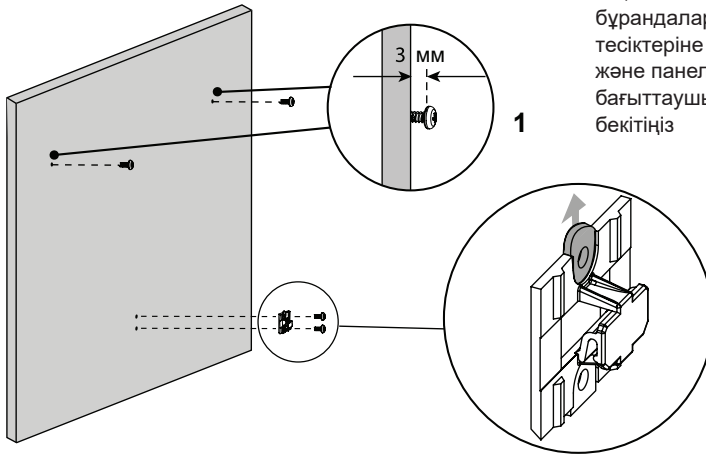


**2B** Егер панельдің салмағы **54-тен 74 мм-ге** дейін болса, бекіту позицияларын белгілеу үшін төмендегі үлгіні қолданыңыз

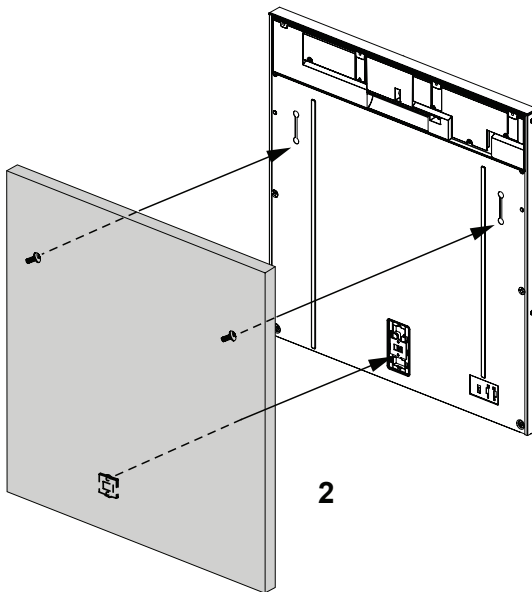


## Ыдыс жуғыш машинаны орнату

### 5 Сәндік есік панельді бекіту

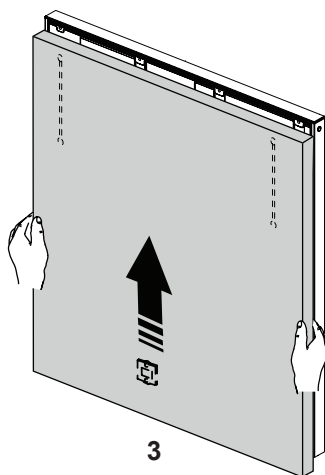


Ø3,9 x 13 мм  
бұрандаларды орнату  
тесіктеріне салыңыз  
және панельге кішкене  
бағыттаушы кронштейнді  
бекітіңіз



Ыдыс жуғыш машинаның  
есігін жабыңыз, содан  
кейін сәндік панельді  
есіктің алдыңғы жағына  
іліп қойыңыз

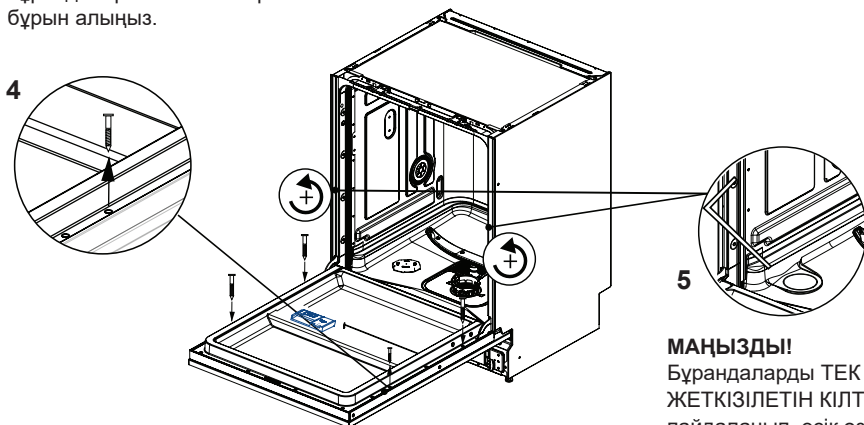
## Ыдыс жуғыш машинаны орнату



Есіктің панельдің орналасуын реттеңіз.

Панельді позицияға бекіту үшін есікті ашып, бар бұрандаларды  $\varnothing 3,9 \times 38$  мм бұрандалармен алмастырмас бұрын алыңыз.

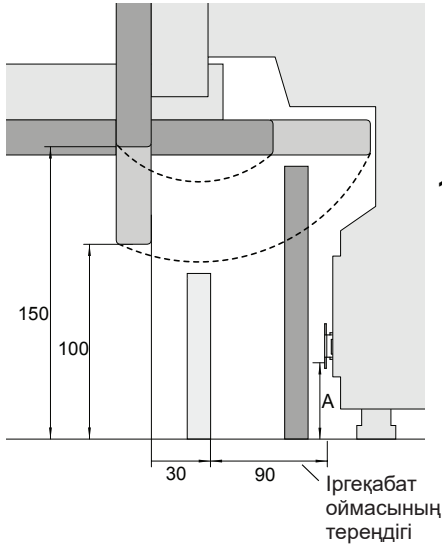
Есікті туралау Есікті алдыңғы жағынан екі тесік арқылы қол жеткізуге болатын екі бұрандамен туралауға болады. Біркелкі туралауға қол жеткізу үшін екі жағынан бір уақытта, кезектесіп реттелуі керек.



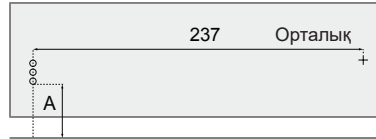
**МАҢЫЗДЫ!**  
Бұрандаларды ТЕК ЖЕТКІЗІЛЕТІН КІЛТТИ пайдаланып, есік өз салмағындағы аз күш-жігерден ашылғанша реттеңіз.

## 6 Іргеқабат панелін орнату

### Жеке іргеқабат панелі

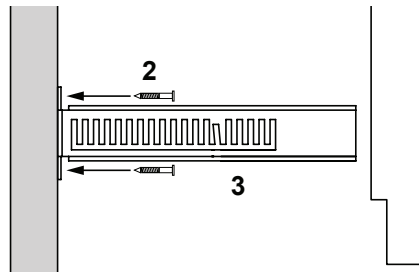


1

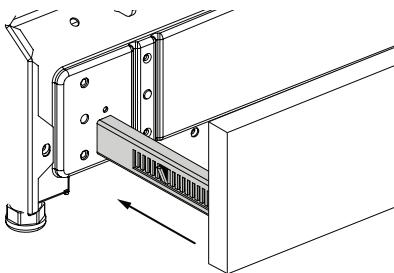


Әр кронштейн үшін бағыттаушы тесіктердің орналасуын белгілеңіз. Кронштейннің биіктігін анықтау үшін еденнен кронштейннің ең төменгі саңылауына дейінгі қашықтықты өлшеңіз. Кронштейнді құрылғыдан алып тастаңыз және өлшеуге қатысты басқа тесіктердің орналасуын белгілеңіз. Есіктің салмағы мен бұрылысына назар аударыңыз.

Кронштейндерді панельге  $\varnothing 3,5 \times 12$  мм бұрандалармен бекітіңіз. Іргеқабат панельді құрылғыға салыңыз және кронштейндердің тістеріндегі қажетті тереңдікті белгілеңіз. Аспаптар панельді алып тастаңыз. Бұрауышты пайдаланып, екі кронштейндегі белгіленген тістерді майыстырыңыз, бұл өнімнің одан әрі өтуіне жол бермейді.

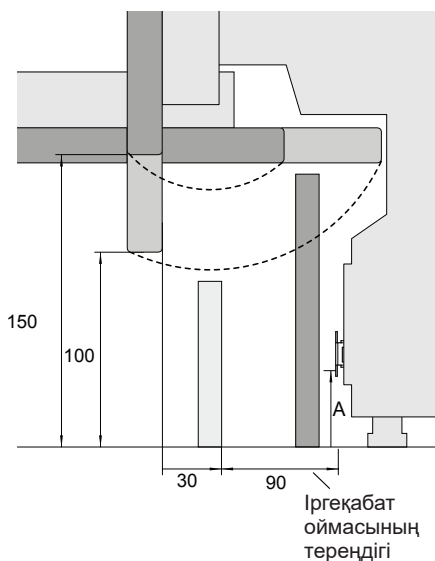


4 Оны бекіту үшін негізді ыдыс жуғыш машина жақтауының екі жағындағы ойықтарға мықтап салыңыз.



# Ыдыс жуғыш машинаны орнату

## Жалпақ іргеқабат панелі

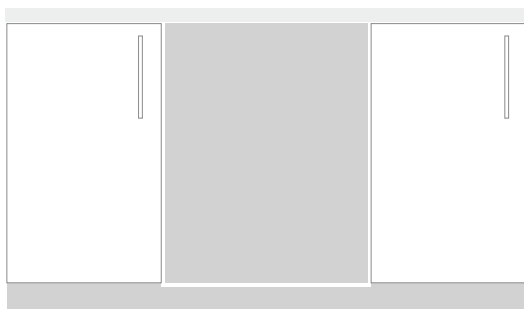
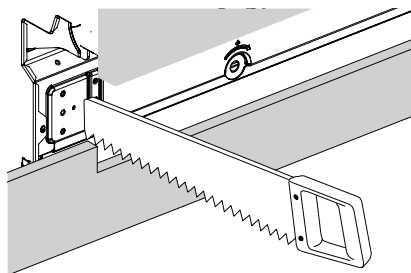


**1**

Есіктің жертеленің биіктігі мен тереңдігіне қатысты салмағы мен бұрылыстарына назар аударыңыз. Панель қатты болғандықтан, жіксіз интеграцияны қамтамасыз ету үшін оны кесу қажет болуы мүмкін.

**2**

Негізді қалаған жерге қойыңыз және жертеле есік тақтасының түбіне тиетін нүктені белгілеңіз. Артық мөлшерін кесіңіз.

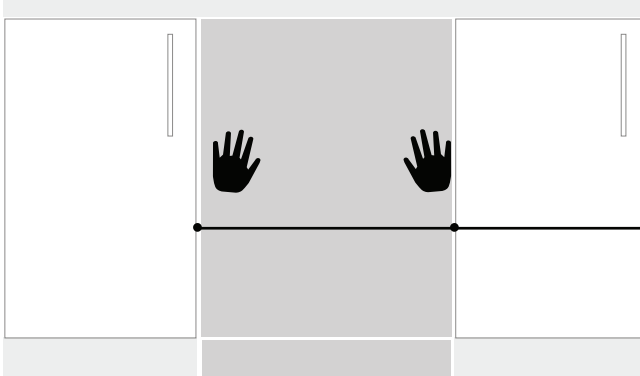


**3**

Ас үй жиһазына тұтас іргеқабат панельді салыңыз.

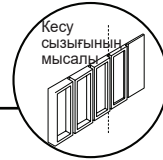
## Ыдыс жуғыш машинаны орнату

### 7 Ыдыс жуғыш машинаны бекіту



Аспаптың орталық бөлігі

Пластикалық аралықтарды кесуге болады, содан кейін құрылымның жалпы тұрақтылығын жақсарту үшін ыдыс жуғыш машинаның қабырғаларына бекітіледі.



Аралықтарды екі жағынан ілмектердің жанына бірдей позицияларда қою ұсынылады.

Ыдыс жуғыш машинаны тауашаға салу арқылы шлангтар мен электр сымдарын бұралып немесе бүгілмейтіндей етіп тартыңыз.



#### МАҢЫЗДЫ!

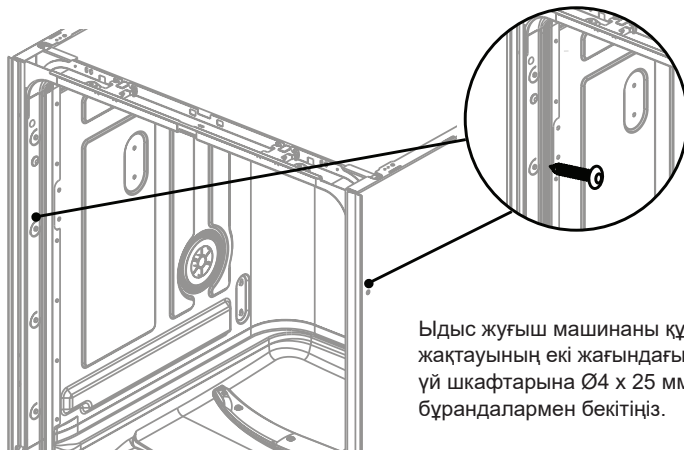
Есіктің жоғарғы жағы іргелес шкафтармен жабылғанына көз жеткізіңіз.



## Ыдыс жуғыш машинаны орнату

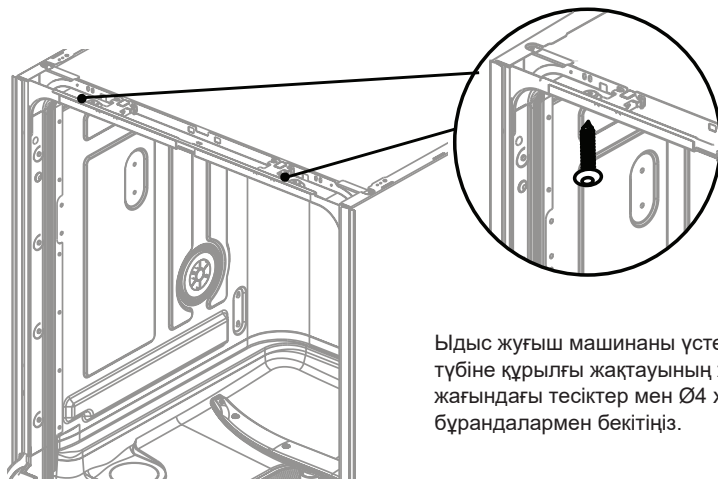
---

### А Ас үй шкафтарының бүйір қабырғаларына бекіту



Ыдыс жуғыш машинаны құрылғы жақтауының екі жағындағы ас үй шкафтарына  $\text{Ø}4 \times 25$  мм бұрандалармен бекітіңіз.

### В үстелдің үстіңгі тақтайына қосымша бекіту



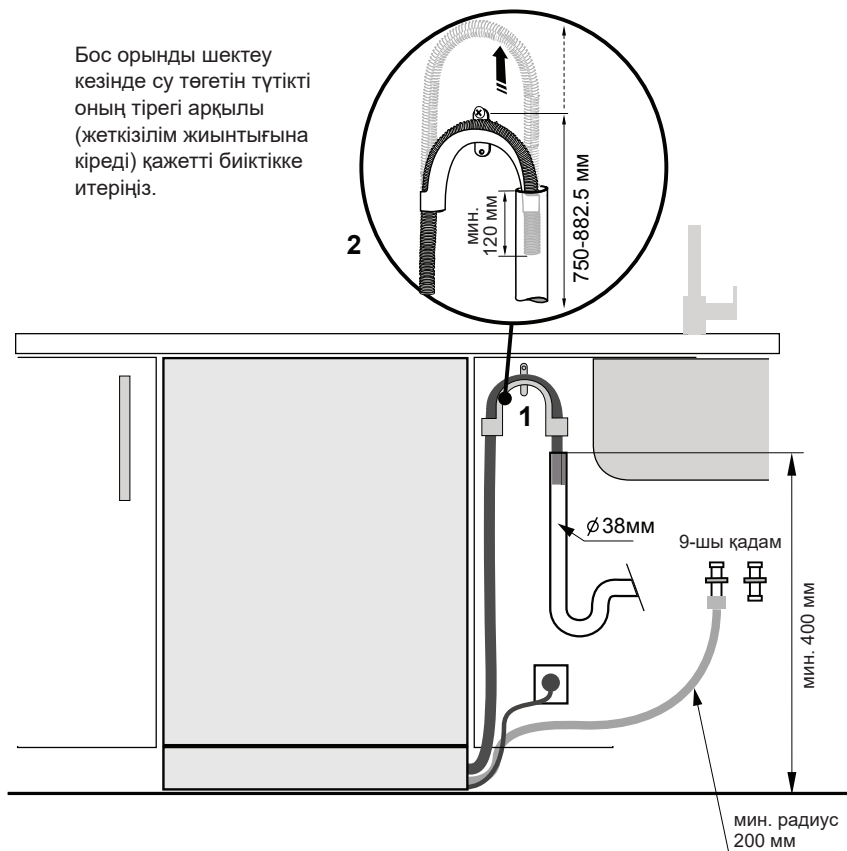
Ыдыс жуғыш машинаны үстелдің түбіне құрылғы жақтауының жоғарғы жағындағы тесіктер мен  $\text{Ø}4 \times 25$  мм бұрандалармен бекітіңіз.

## Ыдыс жуғыш машинаны орнату

### ■ Суды жеткізу және ағызу нұсқалары Сіз үшін ең қолайлы таңдаңыз

Шлангіні су төгетін Ø 38 мм көтергішке қосу

Бос орынды шектеу кезінде су төгетін түтіккі оның тірегі арқылы (жеткізілім жиынтығына кіреді) қажетті биіктікке итеріңіз.

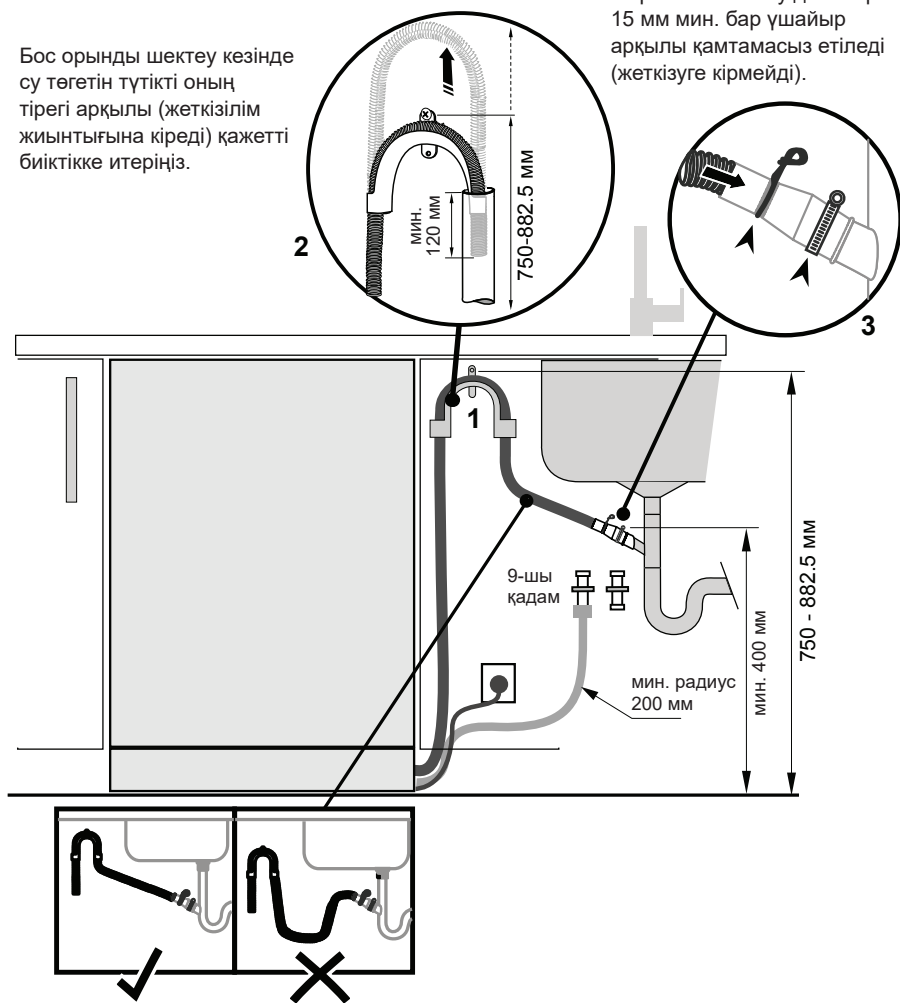


## Ыдыс жуғыш машинаны орнату

### Су төгетін түтікті раковина сифонына/ұшайырға қосу

Бос орынды шектеу кезінде су төгетін түтікті оның тірегі арқылы (жеткізілім жиынтығына кіреді) қажетті биіктікке итеріңіз.

Ағызу шлангісін раковинаның сифонына жалғау диаметрі 15 мм мин. бар ұшайыр арқылы қамтамасыз етіледі (жеткізуге кірмейді).



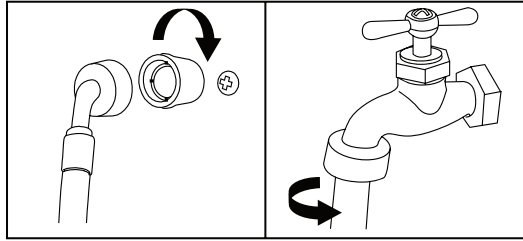
Су төгетін түтіктің коннекторға тікелей иілместен жүргізілгеніне көз жеткізіңіз. Ағызу шлангінің артығын кесуге болады. Құйма шлангін қысқартуға болмайды.

### МАҢЫЗДЫ!

Су төгетін түтікті қоқыс жәшігіне қоспаңыз, өйткені мұндай қосылым түтіктің бітелуіне әкелуі мүмкін.

## Ыдыс жуғыш машинаны орнату

### ■ Құйма шлангісін қосу



1. Құбыршекті машинаның шығысына қосыңыз.
2. Су беретін құбыршекті сумен жабдықтау жүйесінің 3/4 бұрандасы бар шүмекке қосыңыз және ол орнында толық бекітілгеніне көз жеткізіңіз.

#### МАҢЫЗДЫ!

- Аспап су құбыры желісіне жеткізу жиынтығына кіретін жаңа құймалы шлангінің көмегімен қосылуы тиіс. Ескі шлангтарды қолдануға болмайды.
  - Құйма шлангін қысқартуға болмайды.
1. Сумен жабдықтауға қосылу кезінде келесі ережелерді ескеріңіз:
    - Ыдыс жуғыш машинада су беру үшін бір клапан қосылымы бар.
    - Жақсы өнімділік пен энергия тиімділігін қамтамасыз ету үшін суық сумен жабдықтауға қосылу ұсынылады.
    - Баратын судың температурасы 25°C-тан аспауы керек.
  2. Су қысымының рұқсат етілген шегіне назар аударыңыз.
    - Минимум: 0,3 бар = 3 Н/см<sup>2</sup> = 30 кПа.
    - Егер қысым 1 бардан төмен болса, білікті сантехникке хабарласыңыз.
    - Максимум: 10 бар = 100 Н/см<sup>2</sup> = 1 МПа.
    - Егер қысым 10 бардан асса, редукциялық клапанды орнату қажет. Білікті сантехникке хабарласыңыз.
  3. Су құятын түтікті қол жетімді 3/4 " BSP шүмегіне қосыңыз. Су ағынын шектейтін шлангтың иілмегеніне көз жеткізіңіз. 90 ° иін бүгілместен 200 мм минималды тік бөліктің болуын талап етеді.
    - Кіретін судың таза екеніне көз жеткізіңіз. Егер су құбырлары ұзақ уақыт пайдаланылмаса, оның таза және қоспалардың жоқтығына көз жеткізу үшін судың ағып кетуіне жол беріңіз. Бұл талапты орындамау су құятын түтіктің бітелуіне және құрылғының зақымдалуына әкелуі мүмкін.
    - Қажет болса, құбырдағы кірді ұстап тұру үшін сүзгі қондырғысын қолданыңыз. Сүзгіні авторландырылған сервис орталығынан немесе клиенттерге қызмет көрсету бөлімінен сатып алуға болады.
  4. Тығыздағыштармен байланысқаннан кейін шлангтың байланыстырушы фитингін тағы жарты айналымға тартыңыз.
  5. Қосылымның ағып кетпеуін тексеріңіз.

## Ыдыс жуғыш машинаны орнату

---

### ■ Электр желісіне қосылу



- Ыдыс жуғыш машинаны құрылғыны орнату және гидравликалық коммуникацияларға қосылу кезінде электр желісіне қосуға болмайды. Барлық ішкі сымдардың дұрыс жерге тұйықталғанына көз жеткізіңіз.
- Құрылғының тақтайшасын тексеріңіз (тот баспайтын болаттан жасалған есіктің ішкі жағында сол жақта орналасқан) және үй желісіндегі кернеу мен ток жиілігінің мәндері тақтайшада көрсетілген мәндерге сәйкес келетініне көз жеткізіңіз.
- Құрылғының штепселын жерге тұйықталу түйіспесі мен қосылған ажыратқышы бар розеткаға салыңыз.

### **МАҢЫЗДЫ!**

- Құрылғыны жерге қосу қауіпсіздік техникасының міндетті талабы болып табылады.
- Егер қуат сымы жеткілікті ұзын болмаса, сондықтан розеткаға жетпесе немесе құрылғы қосылған розетка штепсельге сәйкес келмесе, ыдыс жуғыш машинаның қуат сымын толығымен ауыстыру керек. Мұны тек Haier компаниясының уәкілетті маманы жасауы керек. Ашаны өзгертпеңіз немесе қуат сымынан ажыратпаңыз. Ыдыс жуғышты қуат көзіне қосу үшін адаптерді, ұзартқышты немесе көп ұяшықты розетканы пайдаланбаңыз, себебі бұл қызып кетуге және ерт қаупін тудыруы мүмкін.
- Ыдыс жуғыш машина қосылған розетка, егер құрылғы орнатылған болса да, оңай қолжетімді болуы керек (мысалы, көрші шкафта орналасқан). Бұл ыдыс жуғыш машинаны қауіпсіз тазалау және техникалық қызмет көрсету үшін қуат көзінен тез ажырату үшін қажет.

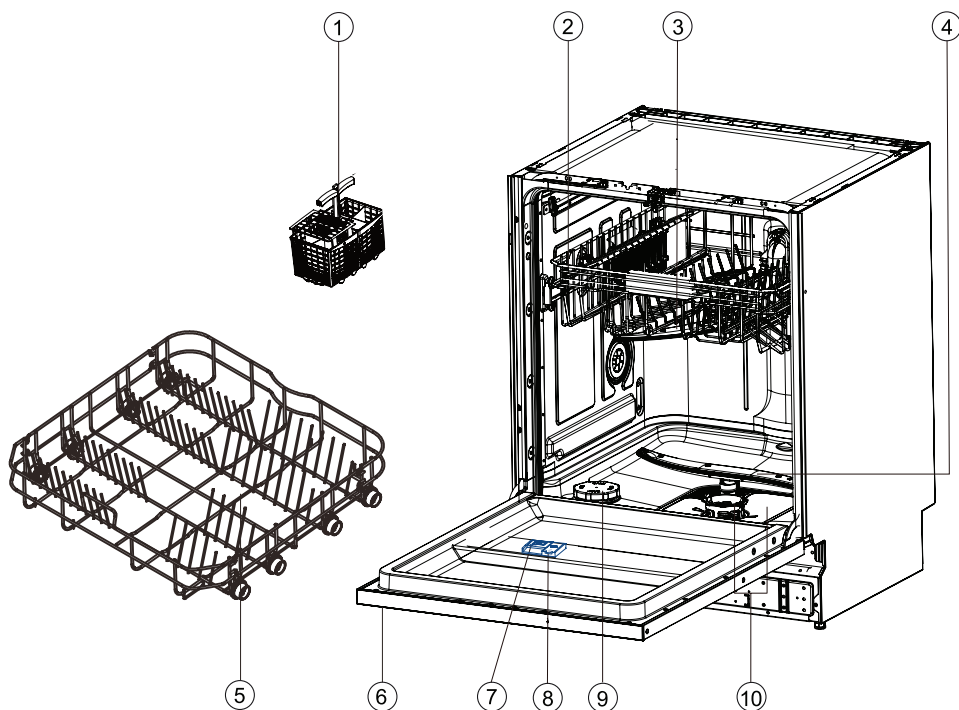
### ■ Соңғы бақылау тексерулерінің тізімі

#### Тексеруді аспапты орнатушы орындайды

- Барлық компоненттердің орнатылғанына көз жеткізіңіз.
- Барлық панельдер мен олардың бөліктері қауіпсіз және қауіпсіз екеніне көз жеткізіңіз, ал соңғы электрлік сынақтар жергілікті электр қауіпсіздігі ережелері мен ережелеріне сәйкес жүргізілді.
- Ыдыс жуғыш машинаның көлденең тураланғанына көз жеткізіңіз. Қажет болса, тірек аяқтарын сәл реттеңіз. Оңтайлы өнімділікті қамтамасыз ету үшін ыдыс жуғыш машинаның орналасу көлбеуі 1оартық болмауы керек оңтайлы өнімділікті қамтамасыз ету үшін ыдыс жуғыш машинаның орналасу көлбеуі артық болмауы керек. Алкоголь деңгейінің көмегімен көлбеуді тексеріңіз.
- Сұйық шлангтың фитингіне резеңке шайба орнатылғанына және тығыздағышпен байланысқаннан кейін ол тағы жарты айналымға бекітілгеніне көз жеткізіңіз.
- Су төгетін түтік дұрыс жалғанғанын және су төгетін жерде тесік немесе штепсель бар екенін тексеріңіз.
- Су төгетін түтіктің қосқышына шлангтың артық салмағы түспеуі керек. Су төгетін түтіктің майсуының алдын алу үшін мүмкіндігінше тартылған күйде ұстаңыз. Су төгетін түтіктің кез келген артық ұзындығы ыдыс жуғыш машина жағынан жоғары U-тәрізді ілмекке түсуі керек.
- Су төгетін түтікті раковинаның сифонына қосқан кезде U-тәрізді ілмек су төгетін түтіктің қосылуынан кемінде 150 мм жоғары екеніне көз жеткізіңіз.
- Сөрелерді бекітетін барлық орамдар мен таспалардың ыдыс жуғыш машинадан алынғанына көз жеткізіңіз.
- Құрылғының есігі көрші шкафтарға кедергі келтірместен еркін ашылып, жабылатынына көз жеткізіңіз.
- Электр розеткасына оңай қолжетімді және көрші шкафта екеніне көз жеткізіңіз.
- Ыдыс жуғыш машинаның жұмысын тексеріңіз:

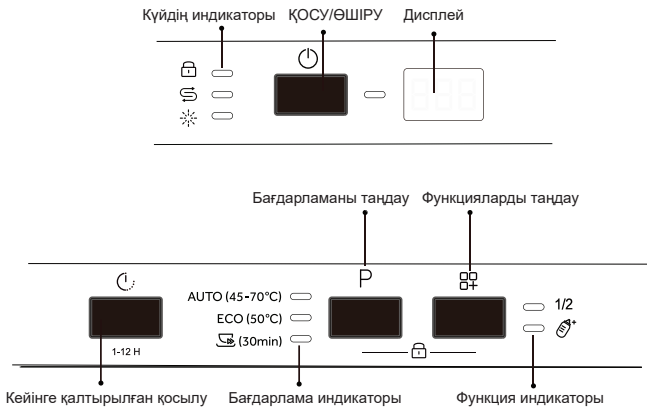
Егер ақаулық пайда болса, осы нұсқаулықтың «Ақаулықтарды жою» бөліміне назар аударыңыз.

## Құрылғының сипаттамасы



- |                                  |  |
|----------------------------------|--|
| 1. Ас құралдарына арналған себет | 7. Жуғыш затқа арналған мөлшерлегіш ыдыс |
| 2. Жоғарғы себет                 | 8. Шаюға арналған мөлшерлегіш ыдыс       |
| 3. Жоғарғы шашыратқыш            | 9. Тұз контейнері                        |
| 4. Төменгі шашыратқыш            | 10. Сүзгілер                             |
| 5. Төменгі себет                 |  |
| 6. Паспорттық тақтайша           |  |

## Бағдарламаға шолу



### Уақыт дисплейі/белгішелер-жарық көрсеткіштері

Жыпылықтаусыз дисплейде кез келген режимді таңдаған кезде келесі ақпарат көрсетілуі мүмкін:

- ▶ Бағдарлама циклінің уақыты
- ▶ Бағдарламаның кейінге қалдырылған басталу уақыты

Кез келген операцияны тоқтату кезінде дисплей келесілерді жыпылықтамай көрсете алады:

- ▶ Ақаулық коды және сервистік ақпарат
- ▶ Кейінге қалдырылған бағдарламаның басталуына дейін қалған сағаттардағы уақыт, мысалы, **12h**
- ▶ Бағдарлама циклінің қалған уақыты минуттармен, мысалы **130**.

Жұмыс кезінде көрсеткіштер сыртқы жағдайларға (желідегі кернеу, су құбырындағы су қысымы) және машинаның жүктелуіне байланысты өзгеруі мүмкін.

### Басқару панелі

#### Уақыт дисплейіндегі жарық көрсеткіштерінің белгішелері

	Шайғыш	Егер белгіше көрсетілсе, шаю ыдысы бос болады
	Тұз	Егер белгіше көрініп тұрса, онда тұзға арналған ыдыс бос
	Кейінге қалтырылған қосылу	Егер белгіше көрсетілсе, кешіктірілген бастау режимі белсендірілген

#### Опциональная индикация

	Кейінге қалтырылған қосылу	Бағдарламаның кейінге қалдырылған стартының уақыты 1 сағат қадаммен 12 сағатқа дейін болуы мүмкін
--	----------------------------	---




## Бағдарламаға шолу

### Бағдарлама

## Бағдарламаға шолу

Жуу бағдарламаларының кестесі

Бағдарламаның сипаттамасы					Жуғыш құрал	
Бағдарлама	Ыдыстың түрі	Ластану түрі	Бағдарламаның кезеңдері	Цикл уақыты минутпен	Ұнтақ	таб-летка
					Алдын ала жуу / Негізгі жуу циклы	
 <sup>1)</sup>	жаңа ластанулар: кофе, тортшалар, сүт, салқын сусындар, салат, шұжық өнімдері	аздап ластану	Жуу ыстық шаю, кептіру	30 (шамамен)	0 г / 20 г	/
<b>AUTO</b> (АВТО) <sup>2)</sup>	аралас ыдыс және асхана аспаптары	тамақтың ішінара жабысқан, қалыпты қалдықтары	Алдын ала жуу, жуу, суық сумен шаю, ыстық сумен шаю, кептіру	148 (шамамен)	6 г / 20 г	1
<b>ECO</b> (ЭКО)	аралас ыдыс пен асхана аспаптары, тамақтың ішінара жабысып қалған қалдықтары	тамақтың ішінара жабысқан, қалыпты қалдықтары	Алдын ала жуу, жуу, суық сумен шаю, ыстық сумен шаю, кептіру	238 (шамамен)	6 г / 20 г	1

**ЕСКЕРТПЕ:** жуу ұзақтығы судың температурасына, ыдыс-аяқтың санына, сондай-ақ ластану дәрежесіне байланысты бағдарламаны орындау уақытында айқындалады және өзгеруі мүмкін (таңдалған бағдарламаға байланысты).

- 1) Бұл бағдарламаны ыдыс-аяқтарды тез шаю үшін қолданыңыз. Бұл ыдыс-аяқта тамақ қалдықтарының жиналуына және ыдыс жуғышта жағымсыз иістердің пайда болуына жол бермейді. Бұл бағдарламамен жуғыш затты қолдануға болмайды!
- 2) Ыдыс жуғыш машина ластану түрін және себеттердегі заттардың санын анықтайды. Құрылғы судың температурасы мен мөлшерін, энергияны тұтынуды және бағдарламаның ұзақтығын автоматты түрде реттейді.

## **Суды жұмсартуға арналған жүйелер / арнайы тұздар**

Жуудың жақсы сапасын қамтамасыз ету үшін жұмсақ су қажет; кермек су ыдыс жуатын машинаның тиімділігіне кері әсер етуі мүмкін. Кермек суда жуғанда шыны бұйымдар біртіндеп бұлыңғырға айналады, ал ыдысты дақтар немесе ақ қабықша басады. Тым кермек суды пайдалану уақыт өте ыдыс жуатын машина бөлшектерінің ақаулықтарына әкелуі мүмкін. Тұзды пайдалану осы жағдайды түзеуі мүмкін.

### **Суды жұмсарту жүйесін орнату**

Жүктелетін тұздың мөлшерін судың қаттылығына байланысты Н1-ден Н8-ге дейінгі параметрлермен орнатуға болады.

1. Үйдегі ағын судың қаттылығын анықтаңыз. Бұл ақпаратты сумен жабдықтау компаниясынан алуға болады.
2. Баптау параметрлерін судың қаттылық кестесінен табуға болады.

### **Пайдаланылатын судың қаттылығын анықтау**

Су кермектігі				Суды жұмсарту баптауы
Неміс градустары (°dH)	Француз градустары (°fH)	ммоль/л	Кларк шкаласы бойынша градустар	Электрондық
31 – 50	55 – 89	5.5 – 8.9	39 – 63	Н8
22 – 30	39 – 54	3.9 – 5.4	27 – 38	Н7
17 – 21	30 – 38	3.0 – 3.8	21 – 26	Н6
13 – 16	23 – 29	2.3 – 2.9	16 – 20	Н5 1) *
11 – 12	19 – 22	1.9 – 2.2	14 – 15	Н4
9 – 10	16 – 18	1.6 – 1.8	11 – 13	Н3
7 – 8	12 – 15	1.2 – 1.5	9 – 10	Н2
0 – 6	0 – 11	0 – 1.1	0 – 8	Н1 2) *
-	-	-	-	Н- 3) *

\* Ескерту

- 1) Жуғыш ұнтаққа арналған әдепкі қалып бойынша зауыттық баптау.
- 2) Аралас жуғыш таблеткаларға арналған ұсынылатын баптаулар.
- 3) «Тұз» индикаторы өшірулі.

## Суды жұмсартуға арналған жүйелер / арнайы тұздар

### Арнайы тұзды пайдалану

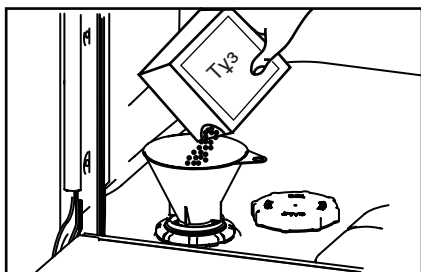
Тиісті индикатор ерекшелене бастаған кезде тұз қосылуы керек. Арнайы тұзды машинаны тікелей іске қосар алдында тиеңіз.

Бұл артық тұз шайғыш ыдыстың коррозиясын тудырмай бірден жуылуын қамтамасыз етеді.

### Тұз қосу тәртібі:

#### **⚠ НАЗАР АУДАРЫҢЫЗ**

Тек қана ыдыс жуатын машинаға арналған тұзды пайдаланыңыз. Басқа өнімдер құрылғының бұзылуына әкелуі мүмкін! Кез келген жағдайда шашылған тұз жемірілуге әкеледі. Тұздың қалдықтарын шайып жуу үшін тұзды қосқан әр кезде бағдарламаны іске қосыңыз.



1. Тұз контейнерін ашу үшін қақпақты сағат тіліне қарсы бұраңыз.
2. Тұз контейнеріне 1 литр су құйыңыз (тек бірінші рет қажет).
3. Контейнерге арнайы тұз қосыңыз (су контейнерден құйылады).
4. Ашық жерлерден шашыраған тұзды алыңыз
5. Тұз контейнерін жабу үшін қақпақты сағат тілімен бұраңыз.

## Шайғышты пайдалану

Кептіру нәтижесін жақсарту үшін сұйық шайғышты үнемі пайдалану ұсынылады. Шайғыш шыны және фарфор ыдыстарына дақтар пайда болмай жарқыраған таза көрініс береді. Сонымен қатар, шайғыш металдың күңгірттенуіне жол бермейді.

### Шайғышты қашан үстеп құю қажет

Сыйымдылықтағы шайғыш деңгейі төмен болған кезде, шайғыш индикаторы басқару панелінде жарқырай бастайды, бұл өлшеу ыдысын толтыру қажеттілігін еске салады.

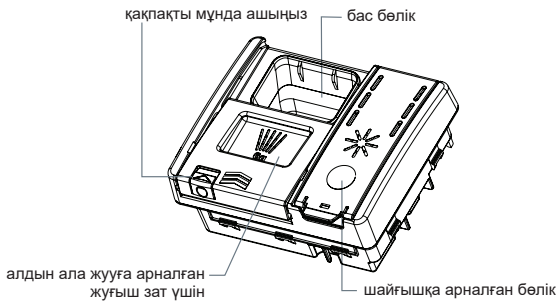
### Шайғыштың мөлшерленуін реттеу

Зауытта орнатылған стандартты мөлшерлеу деңгейі 5-ке тең, бірақ оны судың нақты сипаттамаларына сәйкес реттеу қажет болуы мүмкін.

- Егер жуудың соңында шамадан тыс көбік пайда болса, мөлшерленуін азайтыңыз.
- Егер су құбырындағы су өте қатты болса және кептіруден кейін ыдыс ылғалды болып қалса немесе ақ жолақтар пайда болса, мөлшерленуін көбейтіңіз.
- Кірістірілген шаю құралы бар таблеткаларды қолданған кезде мөлшерленуді бақылауды d1 өшіру ұсынылады.

### Шайғышты сыйымдылыққа қалай құюға болады

1. Өлшеу ыдысының қақпағын ашу үшін түймесін басыңыз.



2. Шайғышты дөңгелек тесік арқылы құйыңыз. Шайғыштың MAX белгісінен жоғары төгілмегеніне көз жеткізіңіз.

### МАҢЫЗДЫ!

Шайғышты ыдыс жуатын машинаның ішіне төгіп алмау үшін оны абайлап құйыңыз. Төгілген шайғыштан шыққан барлық дақтарды көбіктің пайда болуына жол бермеу үшін сүрту керек. Бұл талапты орындамау құрылғының істен шығуына және мамандарға жүгіну қажеттілігіне әкелуі мүмкін, бұл кепілдік міндеттемелерімен жабылмайды.

3. Өлшеу ыдысының қақпағын шертілгенге дейін жабыңыз.

## **Ыдыс**

---

### **МАҢЫЗДЫ!**

**Ыдыс жуатын машинаға суды сіңірудің жоғары қабілеті бар материалдарды, мысалы, ысқыштарды және сүлгілерді, жайғастырмаңыз. Темекі күлімен, балауызбен, маймен немесе бояумен ластанған ыдыстарды немесе асхана аспаптарын ыдыс жуғыш машинаға салмаңыз.**

### **Асхана аспаптары және асханалық күміс**

Барлық асхана аспаптары мен күміс ыдыстардың тамақ қалдықтары салдарынан күңгірттенуін болдырмау үшін қолданғаннан кейін дереу жуу керек. Күміс бұйымдар тот баспайтын болатпен, мысалы, басқа асхана аспаптарымен түйіспеуі тиіс. Бұл бұйымдарды араластыру дақтарды тудыруы мүмкін. Күміс асхана аспаптарын ыдыс жуатын машинадан алып шығыңыз және бағдарлама аяқталғаннан кейін оларды дереу қолмен кептіріп алыңыз.

### **Алюминий өнімдері**

Алюминий ыдыс жуатын машинаға арналған жуғыш құралдың әсерінен күңгірттенуі мүмкін. Өзгерістердің деңгейі бұйымның сапасына байланысты.

### **Басқа металдардан жасалған бұйымдар**

Темір мен шойын тоттануы және басқа бұйымдарды ластауы мүмкін. Мыс, қалайы және жез дақтардың пайда болуына бейімді. Осындай бұйымдарды қолмен жуыңыз.

### **Ағаш бұйымдар**

Ағаш бұйымдар, әдетте, жылу мен судың әсеріне сезімтал болады. Ыдыс жуғышта үнемі жуу кейде ағаш бұйымдарының сыртқы түрінің нашарлауына әкелуі мүмкін. Күмәнданған жағдайларда бұйымдарды қолмен жуыңыз.

### **Шыны бұйымдар**

Тұрмыстық ыдыс бұйымдардың көбі ыдыс жуатын машинада жуу үшін жарамды. Хрусталь, өте жұқа және антиквариат бұйымдары жеміріліп, мөлдірлігін жоғалтуы мүмкін. Мұндай ыдыстарды қолмен жуу ұсынылады.

### **Пластик бұйымдар**

Пластиктің кейбір түрлері ыстық судың әсерінен пішімін немесе түсін өзгертуі мүмкін.

Пластик бұйымдарды жуар алдында өндірушінің нұсқаулығын қарап шығыңыз. Ыдыс жуатын машинада жууға болатын пластик бұйымдарды, олар төңкеріліп кетпеуі, оларға су толып кетпеуі үшін және жуған кезде олар себеттен түсіп қалмауы үшін, жүкпен қысып қою қажет.

### **Өрленген ыдыс заттары**

Қытайда жасап шығарылған қазіргі заманғы әшекейленген көптеген бұйымдар ыдыс жуатын машинада жууға жарамды. Глазурь үсті өрнектелген антикварлық бұйымдар, алтын жиектелген бұйымдар немесе қолмен боялған бұйымдар автоматты жууға сезімтал болуы мүмкін. Күмәнданған жағдайларда бұйымдарды қолмен жуыңыз.

### **Желімделген бұйымдар**

Ыдыс жуғышта жуу кезінде желімнің кейбір түрлері жұмсарады немесе ериді. Күмәнданған жағдайларда бұйымдарды қолмен жуыңыз.

Егер асханалық немесе асүйлік ыдыста тамақтың жойылуы қиын түсетін, күйіп кеткен, жабысқақ және басқа бөлшектері бар болса жуу алдында ыдысты, су құйып, біраз уақыт жібіту немесе шүберектің көмегімен тазалау ұсынылады, кері жағдайда оны тазалау өте қиын болады. Ыдыс жуатын машинаға ыдысты орналастырар алдында тамақтың барлық ірі бөлшектерін алып тастаңыз. Ыдысты ағынды сумен алдын ала шаю қажет емес.

### Жоғарғы себет

- Жоғарғы себет стақандар, шыныаяқтар, табақшалар, табақтар, кішкене тостағандар және кішкене табалар сияқты заттарды сақтауға арналған.
- Үлкен ыдысты жоғарғы себетке жиналмалы шыныаяқ тіректеріне немесе оның астына қойыңыз. Пышақ жүздері төмен қарағанына және жеңіл заттардың ауырлатылғандығына немесе тіректерге қойылғанына көз жеткізіңіз.

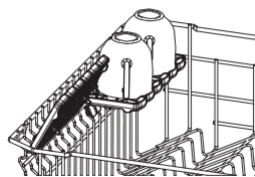
### Табақтарға арналған бекітілген тіреу

- Бекітілген тіреу табақтарды, кішкене табақтар мен тостақтарды ұстап тұру үшін қолданылады.
- Тартпаның түйреуіштері арасындағы қашықтық табақтар мен ыдыстардың жақсы жуылуын қамтамасыз ету үшін оңтайландырылған.
- Бекітілген тіреу алынбалы емес.



### Шыныаяқтарға арналған жиналмалы қойғыштар

- Саптыаяқтарды, шыныаяқтарды және шыны ыдыстарды ұстап тұру үшін, үлкен ыдыс-аяқ пен пышақтарды бекіту үшін шыныаяқ қойғыштарды қолданыңыз.
- Егер сізге биік заттарға орын беру қажет болса, сөрелерді бүктеніңіз.



### Жоғарғы себеттің биіктігін реттеу

- Төменгі себеттегі биік заттарға жеткілікті орын беру үшін жоғарғы себеттің биіктігін реттеңіз.
- Себеттің биіктігін толығымен жүктелген кезде де реттеуге болады, сондықтан оны ыдыс жуғыштан шығарудың қажеті жоқ.
- Егер сіз себетті толығымен алып тастасаңыз, оны қайтадан салмас бұрын, жүгірушілердің екі жағынан тураланғанына және бірдей биіктікте орналасқанына көз жеткізіңіз.

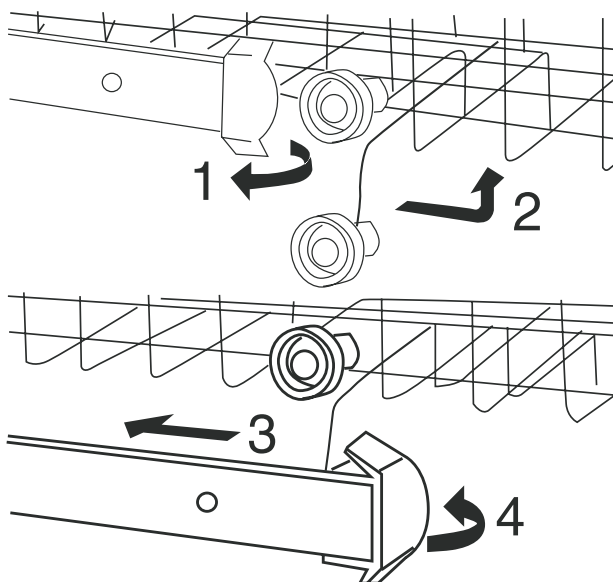
## Ыдысты тиеу

### Жоғарғы себеттің биіктігін реттеу

#### МАҢЫЗДЫ!

Биіктігін реттемес бұрын себеттің бос екеніне көз жеткізіңіз.

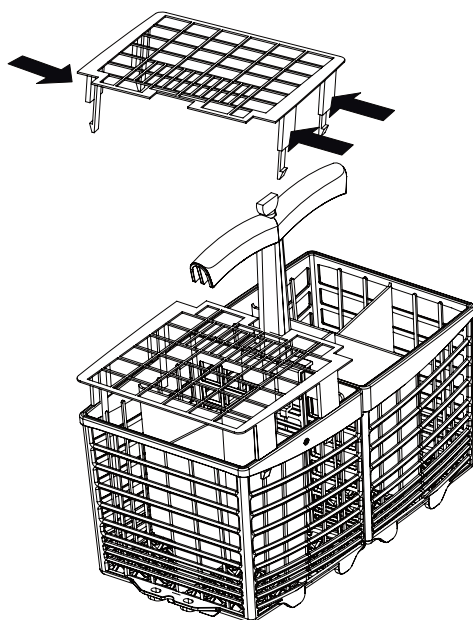
1. Алдыңғы қауіпсіз блоктарды екі жағынан сыртқа қарай кеңейтіңіз.
2. Бос себетті бағыттағыштардан шығарыңыз.
3. Себетті бағыттағыштардың жоғары немесе төменгі деңгейіне салыңыз.
4. Қауіпсіздік блоктарын ішке қарай бұраңыз.



### Төменгі себет

- Ең үлкен ыдыс-аяқ үшін төменгі себетті пайдаланыңыз: кәстрөлдер, табалар, қақпақтар, сервистік ыдыс-аяқ және тостағандар.
- Ыдыс-аяқ шашыратқыш тұтқасының жоғарғы жағына кедергі келтірмейтініне көз жеткізіңіз.
- Тұрақтылықты арттыру үшін ұзын тістердің арасына ең үлкен табақтарды салыңыз.
- Егер биік заттарға көбірек орын қажет болса, жоғарғы себетті көтеруге болады.

### Асханалық себет



1. Жуу кезінде бір-біріне жабысып қалмас үшін қасықтарды басқа ыдыстармен араластырыңыз.
2. Асхана ыдыс-аяқтарды тор элементтерімен бөліңіз.
3. Жуудың тиімділігін арттыру үшін ас құралдарын тұтқаларын төмен қаратып қойыңыз.
4. Егер ұзын бұйым шашыратқышты бұғаттай алса, оны жоғарғы себетке жатқызып салу керек.



## Жуғыш затты қосу

### МАҢЫЗДЫ!

- Автоматты ыдыс жуғыштарға ұсынылатын жуғыш заттарды ғана қолданыңыз.
- Ыдыс жуғыш машиналарға арналған жуғыш заттар өте сілтілі. Олар жұтылған кезде өте қауіпті болуы мүмкін. Олардың теріге және көзге тиюінен аулақ болыңыз; балалар мен қабілетсіз адамдарды ыдыс жуғыш ашық болған кезде жібермеңіз. Өрбір жуу бағдарламасы аяқталғаннан кейін жуғыш заттың мөлшерлеу сыйымдылығы бос екеніне көз жеткізіңіз.
- Ешқашан жуғыш затты ыдыс жуғыштағы кез-келген затқа тікелей шашпаңыз немесе құймаңыз. Жуғыш құрал мен ыдыс жууға арналған таблеткалар ыдыс пен асүйлік қазан-ошақпен тікелей түйісіп орналаспауы тиіс.
- Қол жууға арналған сұйықтықтарды, сабынды, жуғыш немесе дезинфекциялық заттарды пайдаланбаңыз, себебі олар ыдыс жуғыш машинаға зақым келтіруі мүмкін.

### Мөлшерлегішті жуғыш затпен толтыру

1. Өлшеу ыдысының оң жағындағы түймені басыңыз.

### МАҢЫЗДЫ!

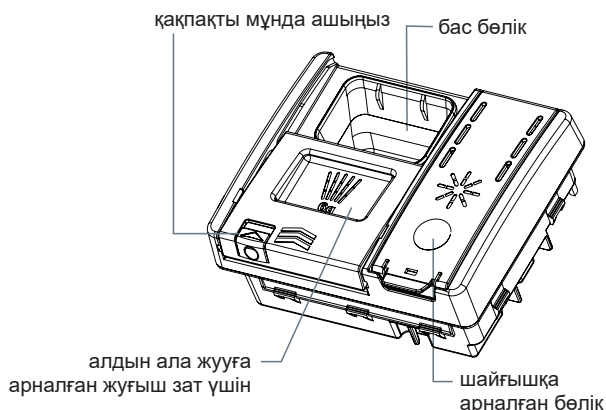
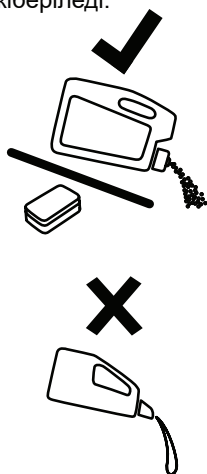
Ашылған кезде қақпақ қолыңызды баспауы үшін сыйымдылыққа оң жағынан жақындаңыз.

2. Тиісті бөлікке жуғыш зат қосыңыз. Негізгі бөліктегі «20» және «30» белгілері ұнтақ жуғыш заттың граммына сәйкес келеді.

### МАҢЫЗДЫ!

Таблетка түріндегі жуғыш затты тек негізгі бөлікке (үлкен өлшемді) қоюға болады.

3. Артық жуғыш затты өлшеу ыдысының шеттерінен алыңыз.
4. Мөлшерлегіштің қақпағын жауып, оны шертуге дейін басыңыз. Жуу бағдарламасы кезінде жуғыш зат автоматты түрде ыдыс жуғыш машинаға жіберіледі.



### Пайдаланушы баптауларын қалай орнатуға болады

Машина өшірулі күйде болған кезде пайдаланушылық баптаулар режиміне кіру үшін “Бағдарламаны таңдау” батырмасын 4 секунд бойы басып ұстап тұрыңыз. Пайдаланушылық баптаулар режимінде шайқауышты беруді, зуммерді қосу/өшіру баптауын және судың қаттылығы баптауын реттеуге болады.

#### Шайқауышты беру баптауының режимі

Машина өшірулі күйде болған кезде пайдаланушылық баптаулар режиміне кіру үшін “Бағдарламаны таңдау” батырмасын 4 секунд бойы басып ұстап тұрыңыз. Сандық индикаторда dx мәні көрінетін болады. Әдепкі күйі бойынша пайда болатын мәні –d6. Бұлмән d1-d7 диапазонында орнатылуы мүмкін, бұл ретте d1 технологиялық процесс шайқауышты қоспай жүргізілетіндігін білдіреді, dx 1 мл мөлшерде шайқауышты қосуды білдіреді.

- 1) Қосымша функциялар батырмасын басыңыз, шайқауышты беруді реттеңіз
- 2) Зуммерді қосу/өшіру баптауларына кіру үшін бағдарламаларды таңдау батырмасын басыңыз.
- 3) Қуат көзі батырмасын басыңыз, пайдаланушылық баптаулар режимінен шығыңыз және бағдарламаны таңдау режиміне кіріңіз.

#### Зуммерді қосу/өшіру баптауы

Пайдаланушылық баптаулар режимінде сандық индикаторда bx мәні пайда болады, x-ті 0,1-ге дейін реттеуге болады. Әдепкі күйі бойынша берілетін мәні – b1. b1-ге баптауларды орнату зуммердің барлық бағдарламаланған алдын алу дыбыстық сигналдарын беретіндігін білдіреді. B0 апаттық сигнал дабылын қоспағанда, зуммердің барлық сигналдарын өшіруді білдіреді.

- 1) Қосымша функцияларды батырмасына басыңыз және зуммердің мәнін b0 немесе b1-ге орнатыңыз.
- 2) “Бағдарламаларды таңдау” батырмасына басыңыз, судың қаттылығын баптау режиміне кіріңіз.
- 3) Қуат көзі батырмасын басыңыз, пайдаланушылық баптаулар режимінен шығыңыз және бағдарламаны таңдау режиміне кіріңіз.

#### Судың қаттылық деңгейін баптау

Пайдаланушылық баптаулар режимінде сандық индикаторда Hx мәні пайда болады, x-ті 1–9 диапазонында реттеуге болады. Әдепкі күйі бойынша пайда болатын мәні – H6. H1 мәнін қойған кезде LED1 тұздың жетіспеушілігі индикаторы ешқандай жағдайда жанбайтындығын ескерген жөн.

## Күнделікті қолдану

---

### Жуу бағдарламасын іске қосыңыз

1. Оны қосу үшін ыдыс жуғыш машинаның есігін ашыңыз.
- Басқару панелінің дисплейінде жуу бағдарламасының уақыты көрсетіледі.
2. Басқару панелінің түймелері арқылы қажетті бағдарламаны таңдаңыз.
3. Бағдарламаны іске қосыңыз және ыдыс жуғыш машинаның есігін жабыңыз.

### **⚠ НАЗАР АУДАРЫҢЫЗ**

Ыдыс жуғыш машина соңғы бағдарламаны есте сақтайды. Құрылғыны келесі рет қосқан кезде, ол соңғы рет қолданылған бағдарламаны таңдайды.

### Жуу бағдарламасын тоқтата тұру және қайта іске қосу

1. Жуу бағдарламасын кідірту үшін құрылғының есігін ақырын ашыңыз. Құрылғының жұмысы тоқтатылған кезде, дисплейде қалған уақыт жыпылықтайды, сонымен қатар дыбыстық сигнал шығады.

### **⚠ НАЗАР АУДАРЫҢЫЗ**

Ыстық судың шашырау қаупі бар. Шашыратқыш тұтқалары толығымен тоқтағанша, есікті толығымен ашпаңыз.

2. Қажет болса, үзіліс кезінде ыдыстарды жүктеуге, алып тастауға немесе қайта орналастыруға болады.
3. Бағдарламаны қайта қосу үшін, есігін жабыңыз.


Егер ыдыс жуғыш машина 7 минут ішінде қайта іске қосылмаса, ол бағдарлама циклі қалпына келгенше сигнал береді.

### Жуу бағдарламасын жою немесе өзгерту


1. Жуу бағдарламасын кідірту үшін құрылғының есігін ақырын ашыңыз.
2. Қуат түймесін 1 секунд басыңыз.
3. Ыдыс жуғышты қайтадан қосу үшін кез-келген түймені басып, жоғарыдағы “Жуу бағдарламасын іске қосу” бөлімінде көрсетілген әрекеттерді орындаңыз


### Кейінге қалтырылған қосылу

Кейінге қалдырылған стартты белсендіру үшін келесі процедураны пайдаланып қосу уақытын орнатыңыз:

1. Ыдыс-аяқтарды салыңыз, жуғыш зат қосыңыз және есікті жабыңыз.
2. Ыдыс жуғыш машинаны қосу үшін есікті ашыңыз.
3. Дисплейде сізге қажет жуу бағдарламасы көрсетілгеніне көз жеткізіңіз. Олай болмаса, “Жуу бағдарламасын болдырмау немесе өзгерту” бөлімін қараңыз.
4.  түймені басып тұрыңыз.

## Күнделікті қолдану


- Кейінге қалдырылған старт  белгішесі жанады, ал дисплейде кідіріс уақыты (сағатпен) көрсетіледі.

5. Жууды кейінге қалдыру керек сағат санын көбейту үшін  түймесін тағы бір рет басыңыз (бір сағаттық кадаммен 1 сағаттан 12 сағатқа дейін).

Ескерту. 12 сағат мәнін айналдыру кезінде кейінге қалдырылған старт режимінен шығу орын алады.

6. Кейінге қалдырылған старт режимі енді орнатылды. Дисплейде сағат бойынша кері санақ көрсетіледі. Жуу бағдарламасы кідіріс уақыты аяқталғаннан кейін автоматты түрде басталады.


- Кейінге қалдырылған старт индикаторы белгішесі кідіріс уақыты басталған кезде көрсетіледі.
- Егер сіз кері санақ аяқталғаннан кейін есікті ашсаңыз, ыдыс жуғыш машина дыбыстық сигнал береді және дисплей жыпылықтай бастайды. 7 секундтан кейін ыдыс жуғыш машина өшеді.

Кейінге қалдырылған старты болдырмау үшін, дыбыстық сигнал шыққанша  түймесін басып тұрыңыз.

### НАЗАР АУДАРЫҢЫЗ

Егер бағдарлама ыдыс жуу процесінде үзілсе, жуғыш заттың қалдықтары ыдыста қалады. Бұл денсаулыққа зиян тигізуі мүмкін! Бұл ыдысты қайтадан қолданар алдында жуғыш заттың қалдықтарын толығымен жуып тастаңыз.

### Бағдарламаның аяқталуы

Жуу бағдарламасы аяқталғаннан кейін ыдыс жуғыш машина дыбыстық сигнал береді. Уақыт дисплейінде  көрсетіледі 30 секундтан кейін дисплей өшеді.

### НАЗАР АУДАРЫҢЫЗ

Құрылғының есігін абайлап ашыңыз! Егер есік бағдарлама аяқталғаннан кейін бірден ашылса, машинадан ыстық бу шығуы мүмкін. Бұл жағдайда күйік қаупі бар! ыдыс-аяқтарды алу:

- ▶ Есікті ашыңқыраңыз және, кебу процесін жалдамдату үшін, оны ашық күйде (шамамен 100 мм-ге) қалдырыңыз.
- ▶ Ыдыс суығаннан кейін және оған қол тигізуге болғанда оны машинадан алып шығыңыз. Ыстық заттарды зақымдау оңай.
- ▶ Алдымен ыдыстарды төменгі себеттен, содан кейін жоғарғы себеттен алыңыз.

### Есіктің автоматты ашылуы

Жуудың соңғы кезеңінде есік автоматты түрде ашыларды (Алдын ала жуу бағдарламасына қосымша). Қазіргі уақытта процесс аяқталған жоқ. Өтінемін, есікті бірден жаппаңыз. Басқа операцияларды бағдарлама толық аяқталғаннан кейін орындауға болады, олай болмағанда машина зақымдалады.

## **Ыдыс жуғыш машинаға күтім жасау**

---

Уақыт өте ыдыс жуатын машинада тамақтың қалдықтары және әк өңезі жиналып қалуы мүмкін. Бұл аспаптың тиімділігін төмендетуі, ал тамақтың қалдықтары жағымсыз иістің пайда болуының себебіне айналуы мүмкін. Ыдыс жуғыш машинаны үнемі тексеріп, тазалаңыз.

### **МАҢЫЗДЫ!**

- Тазалауды немесе техникалық қызмет көрсетуді бастар алдында ыдыс жуатын машинаны қуат көзінен ажыратыңыз, судың берілуін тоқтатыңыз және ыдыс жуатын машинаның барлық бөлшектері суығанын күтіңіз.
- Төмендегі тазалағыш заттарды пайдаланбаңыз, себебі олар құрылғының беттерін зақымдауы мүмкін:
  - пластикалық немесе металл жөке;
  - абразивтер, еріткіштер, тұрмыстық жуу құралдары;
  - қышқыл немесе сілтілі жуғыш заттар;
  - кір жууға және дезинфекциялауға арналған құралдар;
  - тот баспайтын болатқа арналған тазартқыштар немесе жылтыратқыштар;
  - қолға арналған сұйық сабынды.
- Егер машинада ыдыс немесе шыны сынған болса, құралдың зақымдануын немесе қолдың жарақаттануын болдырмау үшін сынықтарды алып тастау керек.
- Тазалаудан кейін әрдайым шашыратқыштар мен сүзгілердің дұрыс орналасуын тексеріңіз.

### **Құрылғының сыртқы беттерін тазарту**

- Ыдыс жуғыш машинаның сыртқы беттерін тазарту үшін оларды таза, жұмсақ, дымқыл шүберекпен сүртіңіз, содан кейін таза, түксіз матамен құрғатыңыз.
- Тегіс емес беттерді (мысалы, шығыңқы жерлері бар) бойымен немесе шеңбермен сүртіңіз.

Мысалы, сыртқы басқару түймелерін сүрту үшін түйменің айналасында дөңгелек қимыл жасаңыз.

- Басқару панелін сүрту кезінде мата тым ылғалды болмауы керек екенін ескеріңіз.

Ескерту: басқару панелін тазаламас бұрын, түймелерді құлыптау ұсынылады.

### **Есік тығыздағышын және ішкі беттерді тазалау**

Есіктің тығыздағыштары мен құрылғының ішкі беттерін жылы суға малынған жұмсақ, түксіз шүберекпен мұқият тазалау керек. Егер құрылғының ішкі жағы қатты ластанған болса, өндірушінің нұсқауларына сәйкес ыдыс жуатын машиналарға арналған тазартқыш құралын/қақты кетіруге арналған құралын қолданыңыз.

## Ыдыс жуғыш машинаға күтім жасау

### Сүзгілерді тазалау

Сүзгілер тамақтың ірі кесектерінің жуғыш судан сорапқа түсуіне жол бермейді. Кейде мұндай бөлшектер сүзгілердің бітелуіне әкелуі мүмкін. Осыған байланысты тамақ бөлшектері айқын болған кезде сүзгілерді тазарту ұсынылады.

- Су төгетін сүзгіні алып тастау үшін оны сағат тіліне қарсы бұраңыз, содан кейін оны алыңыз.
- Су төгетін сүзгіні алып тастағаннан кейін жалпақ сүзгіні алуға болады.
- Сүзгілерді ағынды сумен жақсылап шайыңыз, содан кейін орнына қойыңыз.

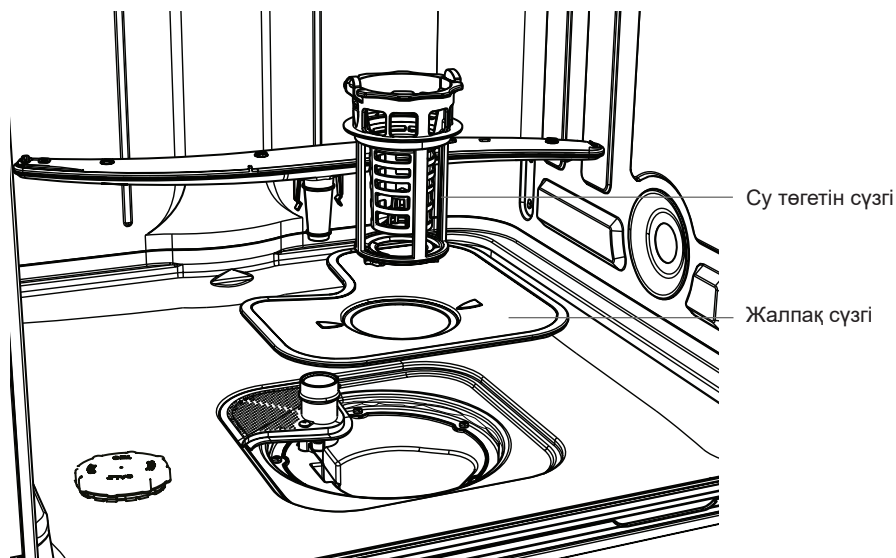
Тазалаудан кейін сүзгілердің дұрыс орнатылғанын тексеріп, жалпақ сүзгі ыдыс жуғыш машинаның негізімен бірдей екеніне көз жеткізіңіз.

### МАҢЫЗДЫ!

Жалпақ сүзгінің төменгі бөлігін тазалағанда абай болыңыз! Сүзгінің өткір сыртқы шетінен жарақат алу қаупі бар.

### Бүріккіштерді тазалау

Жуу суындағы әк мен тамақ бөлшектері шашыратқыштардағы бүріккіштердің бітелуіне және олардың күйентелерінің қозғалысына кедергі келтіруі мүмкін. Бұл бөлшектерді айына бір рет, қажет болған жағдайда жиі тазалаңыз.



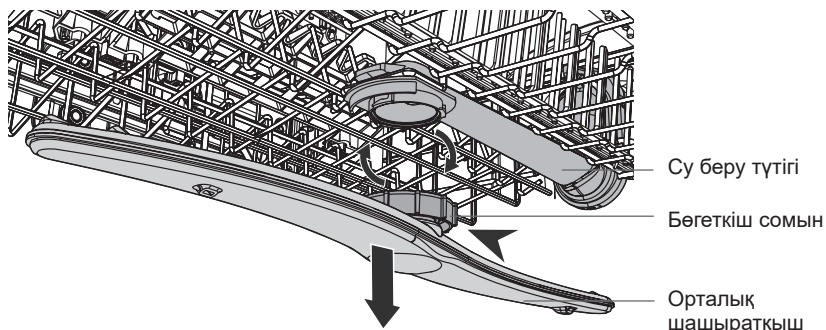
## Ыдыс жуғыш машинаға күтім жасау

### Орталық шашыратқышты тазалау

- Орталық шашыратқышты алып тастау үшін, оның бөгеткіш сомынын абайлап бұрап алыңыз.
- Шашыратқышты ағынды судың астында жақсылап шайыңыз, содан кейін оны орнына қойыңыз.

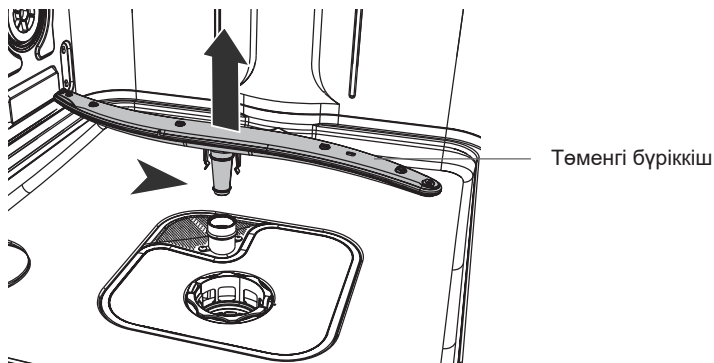
#### МАҢЫЗДЫ!

Орталық шашыратқышты су беру түтігіне мықтап бекітіп, бөгеткіш сомынды мықтап бұрағаныңызға көз жеткізіңіз. Шашыратқыштың сенімді бекітілуін және оның күйентесінің еркін айналуын тексеріңіз.



### Төменгі шашыратқышты тазарту

- Төменгі шашыратқышты алып тастау үшін оны жай көтеріп, бекітпеден шығарыңыз.
- Шашыратқышты ағынды судың астында жақсылап шайыңыз, содан кейін оны орнына қойыңыз.



## Ақаулықтарды жою

Тәжірибе көрсеткендей, ыдыс жуғыш машинаны қалыпты пайдалану кезінде туындайтын мәселелердің едәуір бөлігін маманның қызметіне жүгінбей-ақ шешуге болады. Төменде келтірілген жиі кездесетін ақаулар мен оларды жою әдістерінің кестесі қызмет көрсету қызметіне жүгінбестен көптеген мәселелердің себептерін табуға көмектеседі.

### **⚠ НАЗАР АУДАРЫҢЫЗ**

- Техникалық қызмет көрсету және жөндеу жұмыстарын жүргізер алдында аспапты сөндіріп, электр қоректендіру розеткасынан желілік сымды алыңыз.
- Электр жабдықтарына тек білікті электротехника мамандары қызмет көрсетуі керек, өйткені дұрыс орындалмаған жөндеу айтарлықтай жанама зақым келтіруі мүмкін.

### **Құрылғы қосылмайды, жұмыс кезінде тоқтайды немесе кез-келген жарық индикаторын көрсетеді**

Мәселе	Ықтимал себебі	Жою тәсілі
Берілген бағдарлама іске қосылмайды	Құрылғының есігі ашық.	Құрылғының есігін жабыңыз.
	"Кейінге қалдырылған старт" режимі берілді	Уақыт дисплейіндегі көрсеткіштерді тексеріңіз.
	Істікшелі айыр розеткаға мықтап салынбаған.	Айырды розеткаға мықтап салыңыз.
	Сақтандырғыш үй желісінде жанып кетті.	Сақтандырғышты ауыстырыңыз.
"Шайғыш" жарық индикаторын көрсетеді	Шайғыштың мөлшерлеу сыйымдылығы бос.	Шайғышты мөлшерлегішке максимумға дейін құйыңыз.
	Шайғышты мөлшерлегішке құю расталмаған.	өшіру режимінде пайдаланушының теңшеу режиміне кіру үшін "Бағдарламаны таңдау" түймесін басыңыз
"Тұз" жарық индикаторын көрсетеді	Тұз контейнері бос.	Контейнерге арнайы тұзды максимумға дейін себіңіз.
	Тұз контейнерін толтыру расталмаған.	өшіру режимінде пайдаланушының теңшеу режиміне кіру үшін "Бағдарламаны таңдау" түймесін басыңыз



## Ақаулықтарды жою

### Дисплейдегі ақаулық кодтары

Мәселе	Ықтимал себебі	Жою тәсілі
Дыбыс дабылы, дисплейде <b>E10</b> ақаулық коды көрсетіледі. Су құрылғыға құйылмайды.	Су беретін шүмек жабық.	Су беретін шүмекті ашыңыз. Егер мәселе шешілсе, құрылғыны өшіріп, бағдарламаны қайта іске қосыңыз.
	Құю шланг бүгілген немесе қысылған.	Шлангтың дұрыс орналасуын тексеріңіз.
	Құю шланг зақымдалған.	Құю шлангты ауыстырыңыз.
	Құю шланг сүзгісінің бітелуі.	Шлангтың қосылу нүктелерінде сүзгіні тазалаңыз – шүмекте және құрылғының сырт жағында.
	Су беру кірсінің бітелуі.	Шүмек арқылы су ағынын тексеріңіз.
	Судың қысымы тым төмен.	Сумен жабдықтау ұйымына хабарласыңыз.
Дыбыс дабылы, дисплейде <b>E20</b> ақаулық коды көрсетіледі. Құрылғыдан су төгілмейді.	• Сүзгілердің бітелуі.	<ul style="list-style-type: none"> <li>• Мүмкіндігінше көбірек суды сарқып алыңыз.</li> <li>• Сүзгілерді тазалаңыз.</li> <li>• ҚОСУ/ КІДІРТУ түймесін басу арқылы жуу бағдарламасын жалғастырыңыз.</li> </ul>
	• Судың құйылыс тесігін бұғаттау.	<ul style="list-style-type: none"> <li>• Мүмкіндігінше көбірек суды сарқып алыңыз.</li> <li>• Су төгетін тесік пен су төгетін түтіктің жабылмағанына, бітелмегеніне көз жеткізіңіз.</li> <li>• ҚОСУ/ КІДІРТУ түймесін басу арқылы жуу бағдарламасын жалғастырыңыз.</li> </ul>
Дыбыс дабылы, дисплейде <b>E30</b> ақаулық коды көрсетіледі. Ағып кету: су төгетін сорғы үздіксіз жұмыс істейді	Су басудан қорғау құрылғысы қосылған: <ul style="list-style-type: none"> <li>• құрылғыда судың ағуы бар;</li> <li>• су беретін клапаны ашық және бұғатталған;</li> <li>• судың құйылыс тесігі бұғатталған.</li> </ul>	<ol style="list-style-type: none"> <li>1. Су беретін шүмекті жабыңыз</li> <li>2. Аспапты қуат көзінен ажыратыңыз.</li> <li>3. Қызмет көрсету орталығына хабарласыңыз.</li> </ol>

Қалған кодтар:

1. Қар. Ақаулық кодтары
2. Сервистік орталыққа жүгіну; “Сервистік қызмет көрсету” бөлімін қараңыз

### Ыдыс жуудың нәтижесі қанағаттанарлықсыз

Мәселе	Ықтимал себебі	Жою тәсілі
Жуғаннан кейін ыдыс таза емес	Сүзгілер бітелген.	Сүзгілерді тазалаңыз.
	Сүзгілер дұрыс жиналмаған және орнатылмаған.	Сүзгілердің дұрыс құрастырылғанын және орнатылғанын тексеріңіз.
	Шашыратқыштар бітелген.	Тамақтың қалдықтарын өткір жіңішке затпен шашыратқыштың тесіктерінен алыңыз.
	Бағдарлама ыдыс түріне және ластану түріне сәйкес келмейді.	Ыдыс түріне және ластану түріне сәйкес келетін бағдарламаны таңдаңыз.
	Себеттердегі заттардың дұрыс орналаспауы. Су барлық ыдыстарды жумайды.	Ыдыс-аяқ пен асхана аспаптарын себеттерге дұрыс орналастырыңыз. Су барлық заттарды жууы керек.
	Шашыратқыштар еркін айнала алмайды.	Себеттердегі ыдыс-аяқтың орналасуы шашыратқыштардың кедергісіз айналуына мүмкіндік беретініне көз жеткізіңіз.
	Мөлшерлеу ыдысында жуғыш заттың болмауы немесе жеткіліксіз мөлшері.	Бағдарламаны іске қоспас бұрын мөлшерлегішке жеткілікті жуғыш зат қосылғанына көз жеткізіңіз.
Жуу циклы ұзақ уақытқа үзілді.	Жуу циклы кезінде құрылғының есігін ашпаңыз және қуат көзін ажыратпаңыз.	
Стақандар мен ыдыс-аяқта ақшыл жолақтар, дақтар немесе көкшіл жабын.	Шайғыштың мөлшерленген мөлшері тым үлкен.	Дозиметрден шығарылатын шайғыш мөлшерін азайтыңыз.
	Жуғыш құралдың мөлшері тым көп.	Бағдарламаны іске қоспас бұрын мөлшерлегіште жуғыш заттың дұрыс мөлшері қосылғанына көз жеткізіңіз.
	Қысқа бағдарламада қолданылатын Multitab жуғыш зат таблеткалары толығымен ерімеуі мүмкін.	Multitab таблеткаларын қолданған кезде ұзағырақ бағдарламаны таңдаңыз.

## Ақаулықтарды жою

Мәселе	Ықтимал себебі	Жою тәсілі
Кепкен су тамшыларынан ыдыс-аяқ пен шыны бұйымдардағы дақтар.	Шайғыштың мөлшерленген мөлшері жеткіліксіз.	Шайғыштың мөлшерін көбейтіңіз.
	Нашар сапалы шайғыш немесе Multitab таблеткалары (әйнектегі дақтар).	Тым ескі шайғыш құрал. Оны ауыстырыңыз.
Ылғалды ыдыс	Бағдарламада кептіру кезеңі қарастырылмаған. Бағдарлама төмен температурада кептіру кезеңін қамтиды.	Кептіру процесіне көмектесу үшін есікті сәл ашып, оны ашық қалдырыңыз (шамамен 100 мм). Көптеген бағдарламаларда автоматты түрде есік ашқыш функциясы бар (алдын ала жуу бағдарламасына қосымша).
Ыдыс дымқыл және жылтыр емес.	Шайғыштың мөлшерлеу сыйымдылығы бос.	Шайғышты мөлшерлегішке құйыңыз және толтыруды растаңыз.
	Нашар сапалы шайғыш немесе Multitab таблеткалары (ыдыс-аяқтағы дақтар).	Тым ескі шайғыш құрал. Оны ауыстырыңыз.

## Техникалық сипаттамалары

Өнімнің сипаттамалары (EU 1059/2010 сәйкес)

Жеткізуші немесе сауда белгісі	Haier
Үлгі	HDWE13-191RU
Стандартты ыдыс жиынтықтарының номиналды сыйымдылығы	13
Энергия тиімділігінің класы 1)	A
Жылдық энергия тұтыну (AEC), кВт-сағ/жыл 2)	332
Стандартты жуу циклі кезінде энергия тұтыну (Et), кВт-сағ	1.17
Өшірілген күйдегі қуат тұтыну (Po), Вт	0.5
Күту режиміндегі тұтынылатын қуат (Pl), Вт	2.5
Жылдық су тұтынуы (AWc), литр/жыл 3)	3080
Кептіру тиімділігінің класы 4)	A
Стандартты бағдарлама (стандарт. жуу циклы), 5)	ECO
Стандартты жуу цикліндегі бағдарламаның уақыты, минут	238
Күту режимінің ұзақтығы (Ti), минут	1
Атмосфераға шу эмиссиясы, дБ (A)	49
Орнату / опционалды орнату	Кіріктірілетін
Су құбыры желісіндегі су қысымы	0.03-1 МПа (= 0.3-10 бар)
Қуат көзінің кернеуі	220-240 В (50Гц)
Максималды тоқ күші, А	10
Жалпы тұтынылатын қуат, Вт	1720-2050
Түсі	Күміс түсті
№ 66/2010 Директивасына сәйкес Eo Eco	экомаркировкасы қолданылмайды

- 1) A+++ (ең жоғары тиімділік) бастап D (ең төмен тиімділік) дейін қолданылмайды.
- 2) Энергияны тұтыну суық су мен төменгі тұтыну режимдерін қолдана отырып, стандартты жуу цикліне (жылына 280 цикл) негізделген. Нақты қуат тұтыну құрылғының іс жүзінде қалай қолданылатынына байланысты болады.
- 3) 280 стандартты жуу циклына негізделген жылына литрдегі су шығыны. Судың нақты тұтынылуы құрылғының іс жүзінде қалай қолданылатынына байланысты болады.
- 4) A (ең жоғары тиімділік) – G (ең төмен тиімділік).
- 5) Бұл бағдарлама кәдімгі ластанған ыдыс жууға жарамды және ыдыс-аяқтың осы түріне арналған энергия мен суды тұтынудың ең тиімді бағдарламасы болып табылады.

## Тұтынушылық қызметі

---

### Клиенттерді қолдау қызметі

Нуге компаниясының тұтынушыларға қолдау көрсету қызметіне, сондай-ақ тупнұсқалық қосалқы бөлшекгерді пайдалануға кеңес береміз. Егер сіздің тұрмыстық техникамен қиындықтарыңыз болса, алдымен «Ақауларды жою» бөлімін оқып шытыңыз.

Егер де сіз проблемаңыздың шешімін таба алматан болсаңыз, мынаған жүгініңіз:

— біздің ресми дилерімізге немесе

— колл-орталыққа қоңырау шалыңыз:

8-800-250-43-05 (РФ),

8-10-800-2000-17-06 (РБ),

00-800-2000-17-06 (Узбекистан),

0-800-501-157 (Украина),

— [www.haier-europe.com](http://www.haier-europe.com) сайтына кіріңіз, онда сіз қызмет көрсету туралы сұрау жібере аласыз және жиі қойылатын сұрақтарға жауап таба аласыз.

Қызмет көрсету орталығына хабарласқан кезде, төмендегі ақпаратты дайындаңыз, ол сіз төлтеушінің атына және тексеруге болады:

Модель \_\_\_\_\_

Сериялық нөмірі \_\_\_\_\_

Сатылған күні \_\_\_\_\_



Сонымен қатар, кепілдігінің және сатылғаны туралы құжаттардың болуын тексеріңіз.

Маңызды! Құралда сериялық нөмірінің болмауы өндіруші үшін құралды сәйкестендіруді және нәтижесінде кепілдік қызмет көрсетуді мүмкін емес етеді. Құралдан зауыттық сәйкестендіру тақтайшаларын алып тастауға тыйым салынады. Зауыттық тақтайшалардың болмауы кепілдік міндеттемелерді орындаудан бас тартуға себеп болуы мүмкін.

Осы құжатқа алдын ала ескертусіз бір өзгерістердің енгізілуі мүмкін. Өндіруші бұдан әрі ескертусіз бұйымның дизайны мен жабдықтарына өзгерістер енгізуге құқылы.

## КЕПІЛДІК ТАЛОНЫ

### Құрметті сатып алушы!

«Хайер» корпорациясы мына мекенжай бойынша орналасқан: S401 кеңсе, Хайер бренд билдинг, Хайер Индастри парк Хай-тек зон, Лаошан Дистрикт, Циндао, Қытай, Сізге таңдауыңыз үшін алғыс айтады білдіреді және пайдалану ережелерін ұстанған кезде осы бұйымның жоғары сапасы мен мінсіз жұмыс атқаратындығына кепілдік береді. Тұрмыста пайдалану үшін арналған тұрмыстық бұйымның жұмысқа жарамды ресми мерзімі – бұйым кесімді тұтынушыға табысталған күннен бастап теледидарларға, микротолқынды пештер 5 жыл, планшеттік компьютерлерге, ноутбуктерге және теледидарлық приставкаларға 3 жыл, робот-шаңсорғыштарға 4 жыл, ұялы телефондар мен гирокутерлерге 2 жыл, қалған тауарларға 7 жыл. Өнімнің жоғары сапасын ескере отырып, нақты пайдалану мерзімі айтарлықтай ресми мерзімнен артық болуы мүмкін. Қызмет ету мерзімі аяқталғаннан кейін профилактикалық жұмыстарды жүргізу үшін және ұсынымдар алу үшін Авторландырылған сервистік орталыққа жүгінуіңізді сұраймыз. Барлық өнім пайдалану шарттарын ескере отырып өндірілген және техникалық талаптардың сәйкестілігіне арналған тиісті сертификаттауды өткен. Түсінбестікке жол бермеу үшін Сізден сатып алған кезде пайдалану жөніндегі нұсқаулықты, кепілдікті міндеттемелердің шарттарын зейін қойып оқып шығуыңызды және кепілдік талонының дұрыс толтырылғанын тексеруіңізді нандыра өтінеміз. Кепілдік талоны дұрыс емес немесе толымсыз толтырылған жағдайда сатушы ұйымға жүгініңіз. Осы бұйым тұрмыстық мақсаттағы техникалық күрделі тауар болып табылады. Егер Сіз сатып алған бұйым арнайы орнатуды және іске қосуды талап еткен болса, Сізге Хайер-дің Авторландырылған сервистік етуді жүгінуді қадала ұсынамыз. Осы кепілдік талонымен «Хайер» корпорациясы бұйымның ақаулары анықталған жағдайда қолданыстағы тұтынушылардың құқықтарын қорғау жөніндегі заңнамамен, басқа нормативтік актілермен белгіленген тұтынушылардың талаптарын қанағаттандыру жөніндегі міндеттемелерді өзіне қабылдағанын растайды. Бірақ «Хайер» корпорациясы төменде аталған шарттарды сақтамаған жағдайда кепілдікті де, сондай-ақ сервистік қызмет көрсетуден де бас тарту құқығын өзіне қалдырады.

### Кепілдікті және сервистік қызмет көрсетудің шарттары

Кепілдікті және сервистік қызмет көрсету белгіленген үлгідегі кепілдік талонымен жинақталған бұйымдарға таралады. «Хайер» корпорациясы тауарды тұтынушыға табыстап берген күннен бастап 12 ай кепілдікті мерзімді белгілейді және тауарды тұтынушыға табыстап берген күннен бастап 36 ай ішінде қосымша сервистік қызмет көрсетеді. Ықтимал түсінбестікке жол бермеу үшін бұйымды сатқан кезде оған қоса берілетін құжаттарды (тауар чегі, кассалық чек, пайдалану жөніндегі нұсқаулық, кепілдік талоны) қолдану мерзімі ішінде сақтаңыз. Бұйымға қосымша сервистік қызмет көрсету – Өндірушінің кінасінен туындаған бұйымның ақауларын жою тұтынушы үшін тегін. Бұл қызмет бұйым иесі тауар және кассалық чектерін, бұйымды сатып алу дерегін растаушы басқа құжаттарды көрсеткен кезде ғана көрсетіледі.

Кепілдікті сервистік қызмет көрсету ерекше Хайер-дің Авторландырылған сервистік етудімен ғана көрсетіледі. ЕАЭО аумағындағы Авторландырылған сервистік етудің толық тізбесін Сіз «Хайер» ақпараттық орталығынан мына телефондар бойынша біле аласыз:

**8-800-250-43-05 – Ресей тұтынушыларына арналған (Ресей өңірлерінен қоңырау шалу тегін)**

**8-10-800-2000-17-06 – Беларусь тұтынушыларына арналған (Беларусь өңірлерінен қоңырау шалу тегін)**

**0-800-501-157 – Украина тұтынушыларына арналған (Украина өңірлерінен қоңырау шалу тегін)**

**00-800-2000-17-06 – Өзбекстандағы тұтынушылар үшін (Өзбекстанның өңірлерінен қоңырау шалу тегін)**

немесе [www.haier-europe.com](http://www.haier-europe.com) сайтында немесе [help@haieronline.ru](mailto:help@haieronline.ru) электрондық поштасында.

Авторландырылған сервистік етудің деректері өзгертілуі мүмкін, анықтама алу үшін «Хайер» ақпараттық орталығына жүгініңіз.

Кепілдікті және қосымша қызмет көрсету ақаулары келесі салдарынан туындаған бұйымдарға таратылмайды:

- тұтынушының тауарды пайдалану, сақтау және/немесе тасымалдау шарттары мен ережелерін бұзу;
- бұйымды дұрыс орнатпау және/немесе іске қосу;
- тоназыту контурымен және электрлік қосылыстармен жұмыс технологияларын бұзу, сондай-ақ Бұйымды монтаждау үшін құжаттармен расталған, тиісті біліктілігі болмаған тұлғаларды тарту;
- Бұйымның пайдалану жөніндегі нұсқаулық талап еткен техникалық қызмет көрсету мерзімде болмауы;
- суқұбыр желісіндегі артық немесе жеткіліксіз қысым;
- бұйымның осы түріне сәйкес келмейтін жуғыш құралдарды қолдану, сондай-ақ жуғыш құралдардың мөлшерлемесін асып кету;
- бұйымды тағайындалмаған мақсаттардан пайдалану;
- үшінші тұлғалардың әрекеттері: уәкіл етілмеген тұлғалармен жөндеу немесе өндірушімен санкцияланбаған құрылмалық немесе сұлбалық техникалық өзгерістерді енгізу;
- Мемлекеттік Техникалық Стандарттардан (МЕМСТ-тен) және желілерді қуаттаушы нормалардан ауытқу;
- еңсерілмейтін күштердің әрекеттері (апат, өрт, найзағай және т.б.);
- жазатайым оқиғалар, тұтынушының немесе үшінші тұлғалардың қасақана немесе абайсыз әрекеттері;
- егер бұйым ішіне бөгде заттар, сұйықтықтар, жәндіктер, жәндіктердің тіршілік ету өнімдері түскеннен ақаулар анықталған болса;
- су жылытқыштың сумен толтырылмаған / толық толтырылмаған бөлін қосу салдарынан термोकонтанстың іске қосылуы.

Кепілдікті және қосымша қызмет көрсету келесі жұмыс түрлеріне таратылмайды:

- бұйымды пайдалану жерінде орнату және іске қосу;
  - тұтынушыға бұйымды пайдалану жөнінде нұсқаулама және кеңес беру;
  - бұйымды сырттан немесе ішінен тазарту.
- Төменде аталған шығыс материалдар мен аксессуарлар кепілдікті және қосымша қызмет көрсетуге жатпайды:
- желдеткіштерге арналған сүзгілер;
  - кір жуғыш / ыдыс жуғыш машиналар үшін суды жеткізуге / ағызуға арналған сүзгілер, құбыршектер;
  - шаңсорғыштарға арналған құбыршектер, түтіктер, қылшақтар, қондырмалар, шаңжинағыштар;
  - қысқа толқынды пештерге арналған төрелкелер, істіктер, ыдыстар мен тіреуіштер;
  - сүзгілер, істі сіндіргіштер, ләмпішкелер, сөрелер, жәшіктер, тіреуіштер және тағамдарды тоңазытқышта сақтауға арналған өзге сыйымдықтар;
  - басқару пульстері, аккумуляторлық батареялар, қуаттандыру элементтері, сыртқы қуаттандыру блоктары және зарядтау құрылғылары;
  - бұйымға қоса берілетін құжаттама.

Бұйымға мерзімді қызмет көрсету (сүзгілерді ауыстыру және т.б.) тұтынушының қалауы бойынша қосымша төлеу арқылы жүргізіледі.

**Маңызды!** Аспапта сериялық нөмірінің болмауы Өндірушіге аспапты сәйкестендіру мүмкіндігін бермейді және осы салдарынан оған қызмет көрсету мүмкіндігі болмайды. Аспапта зауыттық сәйкестендіруші мандайшаларды алып тастауға бұйым салынады. Зауыттық мандайшаларының зақымдалуы немесе болмауы кепілдікті міндеттемелерден бас тартудың себебі болуы мүмкін.

\* қосымша сервистік қызмет көрсету электрлік су жылытқыштарға, қысқа толқынды пештерге, HRB-331 модельді тоңазытқыштарға, мұздатыштарға, газ пилталарына, шаңсорғыштарға, робот-шаңсорғыштарға, теледидарларға, теледидарлық приставкаларға, планшеттік компьютерлерге, ноутбуктерге, ұялы телефондарға, гирокутерлерге таралмайды.

Ресми атауы	Қала	Клиентке арналған телефон	Мекенжайы
«Единая служба сервиса А-Айсберг» жабық акционерлік қоғамы	Мәскеу	8-800-250-43-05	127644, Мәскеу қ., Вагоне-ремонтная көш., 10 үй, 1-құр.
«Авторизованный Центр «Пионер Сервис» жауапкершілігі шектеулі қоғамы	Санкт-Петербург	8-800-250-43-05	191040, Санкт-Петербург қ., Лиговский даңғ., 52 үй, А-лит.
«Архсервис-центр» жауапкершілігі шектеулі қоғамы	Архангельск	8-800-250-43-05	163000 Архангельск қ., Воскресенская көш., 85 үй
«Техинсервис» жауапкершілігі шектеулі қоғамы	Сочи	8-800-250-43-05	354068, Сочи қ., Донская көш., 3
«ТехноВидеоСервис» жауапкершілігі шектеулі қоғамы	Қазан	8-800-250-43-05	420100, Қазан, Проточная көш., 8 үй
ДОМСЕРВИС жауапкершілігі шектеулі қоғамы	Владимир	8-800-250-43-05	600017, Владимир қ., Батулин көш., 39 үй
ТРАНССЕРВИС жауапкершілігі шектеулі қоғамы - Краснодар	Краснодар	8-800-250-43-05	50058, Краснодар қ., Кубанская көш., 47
ТРАНССЕРВИС жауапкершілігі шектеулі қоғамы - Т.Новгород	Төменгі Новгород	8-800-250-43-05	603098, Төменгі Новгород қ., Артельная көш., 31 үй
ТРАНССЕРВИС жауапкершілігі шектеулі қоғамы - Екатеринбург	Екатеринбург	8-800-250-43-05	Екатеринбург, ст. Шарташская, 10
«Циклон» жауапкершілігі шектеулі серіктестігі	Омбы	8-800-250-43-05	644042, Омбы, К. Маркс даңғылы, 34а, кеңсе 410
«ГлавБытСервис» жауапкершілігі шектеулі қоғамы	Томск	8-800-250-43-05	Томск, ст. Маяковская 25/7
«Сервисбыттехника» жауапкершілігі шектеулі қоғамы	Орынбор	8-800-250-43-05	460044, Орынбор қ., Конституция көш., 4 үй
«Сибсервис» жауапкершілігі шектеулі қоғамы	Новокузнецк	8-800-250-43-05	654066, Новокузнецк қ., Грдина көш., 18 үй
АРГОН-СЕРВИС жауапкершілігі шектеулі қоғамы	Новороссийск	8-800-250-43-05	353905, Новороссийск қ., Серов көш., 14
АЛИКА-СЕРВИС жауапкершілігі шектеулі қоғамы	Иркутск	8-800-250-43-05	664019, Иркутск қ., Писарев көш., 18-а-үйі
«КРОК-ТТЦ» ЖШҚ	Киев	+38 (095) 288-88-21	Киев қ., Радужная көш., 25 Б үйі
Сервис орталығы	Ташкент	(+998 71) 207 10 01	-
«CBTService» ОДО	г. Минск	375-17-262-95-50	Минск, ст. Мен Колас, 52
«RoyalTerm» жауапкершілігі шектеулі серіктестігі	г. Минск	375-29-198-11-50	Минск, ст. Орловская 40А, 7 кеңсе
«Сервис Маг» ЖШС	Алматы қаласы	8 (727) 233 30 00	050002, Алматы қ. Қалдаяқова 17
«Ascon-7» ЖШС	Алматы қаласы	7 (727) 397 75 75	050010, Алматы қ. Сағадата Нұрмағамбетова 25