

Произведено по заказу ОАО «КЗХ «БИРЮСА»
Россия, 660123, г. Красноярск, пр. им. газеты «Красноярский рабочий», 29

«КЗХ «БИРЮСА» ААҚ тапсырысы бойынша өндірілді
Ресей, 660123, Красноярск қ., «Красноярский рабочий» газет ат. даң., 29 үй

«KZH «BIRYUSA» OAJ buyurtmasi asosida ishlab chiqarilgan
Rossiya, 660123, Krasnoyarsk shahri, «Krasnoyarskiy rabochiy» gazetasi nomli prospekt, 29

«KZX «BIRYUSA» ASC-nin sifarişi ilə istehsal olunub,
Rusiya, 660123, Krasnoyarsk ş., «Krasnoyarskiy Raboçiy» qəzeti adına prosp, 29



**РУКОВОДСТВО ПО ЭКСПЛУАТАЦИИ
ПАЙДАЛАНУ ЖӨНІНДЕГІ НҰСҚАУЛЫҚ
FOYDALANISH BO‘YICHA QO‘LLANMA
İSTİSMAR ÜZRƏ TƏLİMAT KİTABÇASI**

Стр. 1

Бет 29

Sah. 57

Səh. 85

www.biryusa.ru
service@biryusa.ru

БИРЮСА

DWF-615/03



Благодарим Вас за выбор продукции «Бирюса»!

Информацию о телефонах и адресах авторизованных сервисных центров Вы можете найти на нашем сайте www.biryusa.ru, либо отсканировав QR-код.

Если у Вас возникнут вопросы, связанные с качеством или сервисным обслуживанием продукции «Бирюса», Вы можете обратиться в отдел сервисного обслуживания по телефону **8 800 250 0014** (бесплатный звонок из любого региона РФ), режим работы - пн-пт 04:00-13:00 (MSK), либо направив обращение на электронную почту service@biryusa.ru.

Перед началом эксплуатации настоятельно рекомендуем ознакомиться с настоящим руководством!



СОДЕРЖАНИЕ

ОБЩИЕ СВЕДЕНИЯ	2
ТРЕБОВАНИЯ БЕЗОПАСНОСТИ	2
КОМПЛЕКТАЦИЯ	3
ЭКСПЛУАТАЦИЯ	4
УСТАНОВКА И ПОДКЛЮЧЕНИЕ	5
СМЯГЧЕНИЕ ВОДЫ	8
МОЮЩЕЕ СРЕДСТВО	9
ОПОЛАСКИВАТЕЛЬ	10
ПОДГОТОВКА И РАЗМЕЩЕНИЕ ПОСУДЫ	11
ПАНЕЛЬ УПРАВЛЕНИЯ	17
ОБСЛУЖИВАНИЕ И УХОД	20
ТРАНСПОРТИРОВКА И ХРАНЕНИЕ	21
УТИЛИЗАЦИЯ	21
ВОЗМОЖНЫЕ НЕИСПРАВНОСТИ И МЕТОДЫ ИХ УСТРАНЕНИЯ	22
ТЕХНИЧЕСКИЕ ХАРАКТЕРИСТИКИ	25
ГАРАНТИЙНАЯ КАРТА	26

ОБЩИЕ СВЕДЕНИЯ

Бытовые посудомоечные машины «Бирюса» (далее по тексту - машины) предназначены для удаления пищевых загрязнений с посуды и столовых приборов, пригодных для мойки в посудомоечных машинах, в бытовых условиях. Все операции по обработке выполняются автоматически в соответствии с заданной программой.

Посудомоечные машины соответствуют требованиям технических регламентов ТР ТС 004/2011, ТР ТС 020/2011, ТР ЕАЭС 037/2016.

Установленный срок службы машины составляет 5 лет в бытовых условиях.

Расшифровка обозначений:

«I» - цветовая линия «Нержавеющая сталь».

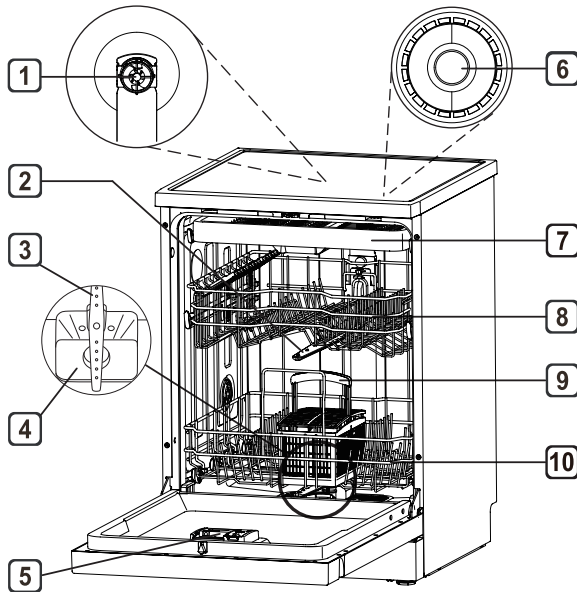
«W» - цветовая линия «Белая».

ТРЕБОВАНИЯ БЕЗОПАСНОСТИ

- Меры безопасности**
- Посудомоечная машина не предназначена для использования людьми (включая детей), у которых есть физические, нервные или психические отклонения или недостаток опыта и знаний, за исключением случаев, когда за такими лицами осуществляется надзор или проводится их инструктирование относительно использования посудомоечной машины лицом, отвечающим за их безопасность!
 - Необходимо осуществлять надзор за детьми с целью недопущения их игр с машиной!
 - При подключении машины к водоснабжению следует использовать только новый заливной шлаг, входящий в комплект поставки.
- ЗАПРЕЩАЕТСЯ!**
- Использовать машину в качестве подставки, тумбы и т.п., вставлять на машину.
 - Помещать какие-либо предметы под машину.
 - Опирается на открытую дверцу машины.
 - Устанавливать машину вне помещения.
 - Использовать моющие средства, средства для смягчения воды и ополаскиватели, не предназначенные для использования в посудомоечных машинах.
 - Эксплуатировать машину в помещении с температурой окружающего воздуха менее 0 °С.
- Правила электробезопасности**
- Посудомоечная машина является электрическим бытовым прибором, поэтому при ее эксплуатации необходимо соблюдать общие правила электробезопасности.
- Машину необходимо подключать только к электрической сети, имеющей заземление.
 - Розетка для подключения машины должна иметь заземление и быть установлена в месте, доступном для экстренного отключения машины от электросети.
 - Степень защиты, обеспечиваемая оболочками машины - IPX2.
 - Перед подключением машины к электросети необходимо убедиться в отсутствии повреждений шнура питания. Шнур питания не должен быть пережатым и перегибаться. При наличии повреждений шнура питания его замена должна производиться специалистом авторизованного сервисного центра или аналогичным квалифицированным персоналом.
- ЗАПРЕЩАЕТСЯ!**
- Подключать машину к розетке, не имеющей заземления.
 - Подключать машину к электросети с неисправной защитой от токовых перегрузок.
 - Использовать для подключения машины к электросети переходники и удлинительные шнуры.
 - Отключать машину от электросети, взявшись за шнур питания.
 - Прикасаться к работающей машине и вилке шнура питания мокрыми руками.
 - Самостоятельно производить ремонт и вносить изменения в конструкцию машины или водо- и электроснабжение. Ремонт машины должен осуществляться только специалистами сервисного центра.
- В случае возникновения неисправностей, связанных с появлением посторонних шумов, треска, задымления и т.п. необходимо немедленно отключить машину от электросети, закрыть кран подачи воды и обратиться в авторизованный сервисный центр.
- Производитель не несет ответственности за повреждения машины и ущерб, нанесенный в результате нарушения указанных требований безопасности и правил эксплуатации машины.

КОМПЛЕКТАЦИЯ

DWF-615/03



1. Верхний разбрызгиватель (некоторые модели).
2. Средний разбрызгиватель.
3. Нижний разбрызгиватель.
4. Фильтр в сборе.
5. Дозатор моющего средства и ополаскивателя.
6. Светильник.
7. Корзина для столовых приборов (некоторые модели).
8. Верхняя корзина для посуды.
9. Корзина для столовых приборов (некоторые модели).
10. Нижняя корзина для посуды.

В комплектацию также входят:

- Воронка для добавления соли в контейнер (может не входить в комплект поставки).
- Сливной шланг.

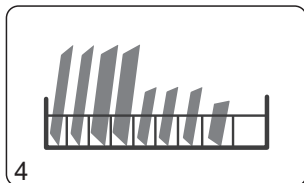
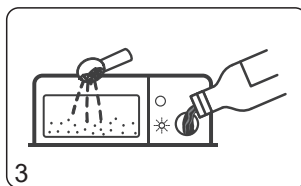
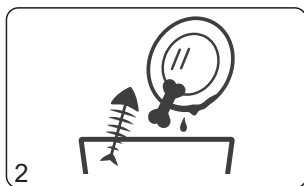
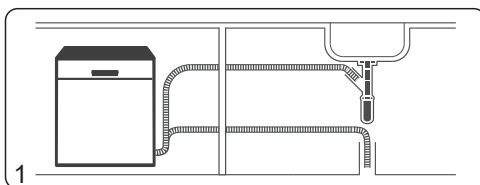
В комплект поставки входят эксплуатационные документы: руководство по эксплуатации, этикетка энергетической эффективности.

Примечание Внешний вид Вашей посудомоечной машины может отличаться от схематичных изображений, приведенных на рисунке выше.

ЭКСПЛУАТАЦИЯ

Ниже приведен общий порядок использования Вашей посудомоечной машины. Подробные инструкции по каждому этапу приведены в соответствующих разделах настоящего руководства.

1. Установите и подключите посудомоечную машинку к сети электропитания, водоснабжению и канализации.
(См. раздел «Установка и подключение»)
2. Удалите крупные остатки пищи с посуды и столовых приборов. При необходимости ополосните посуду под струей воды.
3. Загрузите моющее средство и ополаскиватель в дозатор. Перед первым запуском загрузите соль в контейнер. Перед каждым запуском необходимо убедиться в отсутствии индикации недостаточности ополаскивателя и соли.
(См. разделы «Смягчение воды», «Ополаскиватель» и «Моющее средство»)
4. Разместите посуду и столовые приборы в корзинах машины.
(См. раздел «Подготовка и размещение посуды»)
5. Задвиньте корзины внутрь машины и закройте дверцу. Выберите желаемую программу мойки и дополнительные функции. Запустите программу мойки. Запуск мойки происходит после нажатия на соответствующую кнопку на панели управления либо через 10 секунд после закрытия дверцы машины (в зависимости от модели).
(См. раздел «Панель управления»)



УСТАНОВКА И ПОДКЛЮЧЕНИЕ

Перед началом установки посудомоечной машины необходимо снять картонную коробку с машины, удалить все упаковочные материалы (защитный чехол, пенопластовые амортизаторы и дно, фиксирующие ленты) снаружи и внутри машины, а также снять защитную пленку с панели управления.

Размещение машины

- Поверхность для установки машины должна быть прочной и ровной.
- Машину необходимо установить в непосредственной близости от трубопроводов водоснабжения и канализации, а также розетки сети электропитания. При необходимости наращивания сливного шланга его общая длина не должна превышать 4 метров.
- Не допускается установка машины в помещении, в котором есть вероятность понижения температуры воздуха ниже 0 °С.
- При установке машины необходимо выровнять ее положение по горизонтали путем поворота ножек, расположенных по углам машины.

ВНИМАНИЕ!

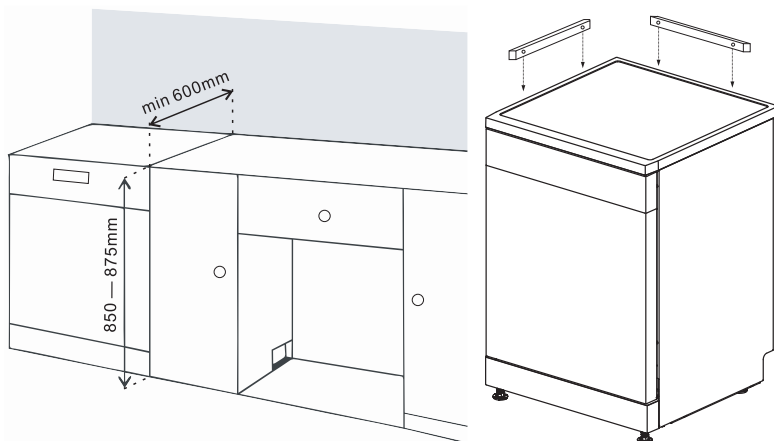
- При перемещении машины не допускается прикладывать усилия к дверце машины.

Подключение к электросети

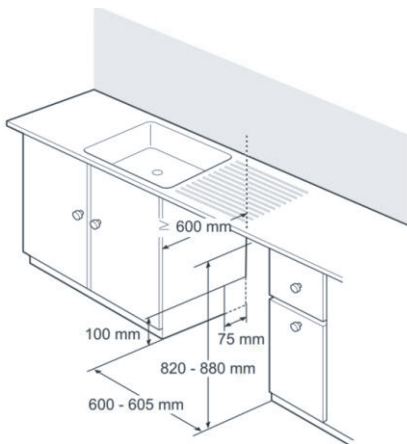
- Посудомоечную машину необходимо подключить к электросети переменного тока с частотой 50 Гц и номинальным напряжением от 220 до 240 В. Подключение машины к сети, не соответствующей указанным параметрам, может привести к выходу ее из строя.
- Машину необходимо подключить к электросети через отдельную розетку класса «I» с заземляющим проводом.
- Кабель электропитания должен быть рассчитан на рабочий ток не менее 10 А и иметь сечение не менее 1,5 мм².
- Фазный провод электропитания должен быть подключен через автоматическое защитное устройство, рассчитанное на ток срабатывания 10 А, с временем срабатывания не более 0,1 с и током отсечки не более 30 мА.
- В случае, если розетка и кабель электропитания не соответствуют указанным требованиям или розетка удалена от места установки машины, необходимо обратиться к квалифицированному специалисту для доработки электросети.
- Не допускается использование переходников и удлинителей для подключения машины.

Установка отдельно стоящей машины

Высота посудомоечной машины позволяет установить ее между уже установленными шкафчиками кухонного гарнитура. Чтобы выровнять высоту рабочей поверхности машины с высотой верхней поверхности шкафчиков необходимо отрегулировать высоту ножек.

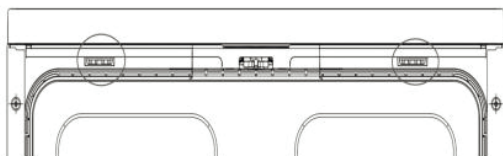


Установка
под
столешницу



При установке машины под единую рабочую поверхность (столешницу) необходимо выполнить следующее:

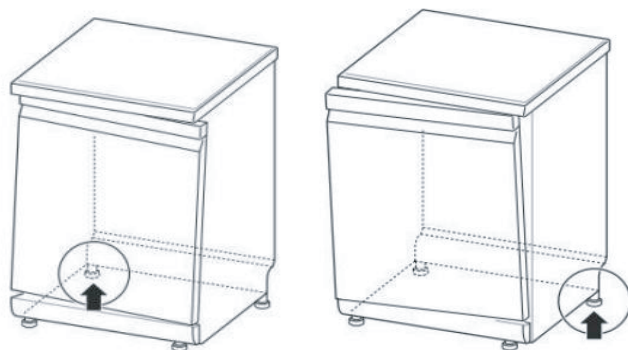
1. При перекосе дверцы зажмите два установочных штифта на верхней крышке.
2. Снимите крышку.



Выравнивание Чтобы выровнять высоту рабочей поверхности машины с высотой верхней поверхности шкафчиков необходимо отрегулировать высоту ножек. При повороте опоры по часовой стрелке угол машины приподнимается, а при повороте против часовой стрелки - опускается.

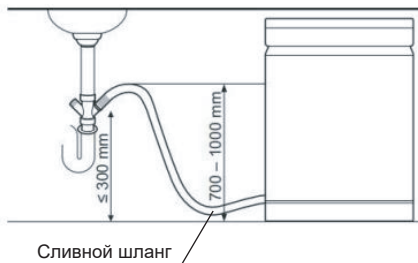
- При перекосе дверцы машины вправо необходимо повернуть заднюю левую опору против часовой стрелки до устранения перекоса.
- При перекосе дверцы машины влево необходимо повернуть заднюю правую опору против часовой стрелки до устранения перекоса.

После устранения перекоса дверца машины должна нормально открываться и закрываться.



- Подключение к водоснабжению**
- Машину необходимо подключить к сети холодного водоснабжения через кран подачи воды с резьбовым соединением на 3/4".
 - Давление воды в сети водоснабжения должно находиться в пределах от 0,03 до 1 МПа.
 - Перед подключением рекомендуется открыть кран подачи воды для того, чтобы дать стечь грязной воде.
 - Во время работы машины кран подачи воды должен быть полностью открыт.

- Подключение к канализации**
- Сливной шланг может подключаться непосредственно к трубе канализации диаметром не менее 40 мм либо к сифону раковины или мойки. При этом верхний перегиб сливного шланга должен находиться на высоте не более 100 см от поверхности, на которой установлена машина.



- ВНИМАНИЕ!**
- Заливной и сливной шланги после подключения не должны быть сдавлены или перегибаться.
 - После подключения шлангов необходимо убедиться в герметичности соединений. Места соединений должны быть сухими.

СМЯГЧЕНИЕ ВОДЫ

Смягчение воды необходимо для удаления минералов и солей, наличие которых будет иметь негативное влияние на работу устройства, а также приведет к образованию известкового налета на посуде. Чем выше содержание этих минералов и солей, тем жестче вода. Уровень смягчения устанавливается пользователем в зависимости от жесткости воды.

Регулировка уровня расхода соли

Конструкцией посудомоечной машины предусмотрена возможность регулировки расхода соли для смягчения воды в зависимости от ее жесткости.

Для установки уровня расхода соли необходимо выполнить следующее:

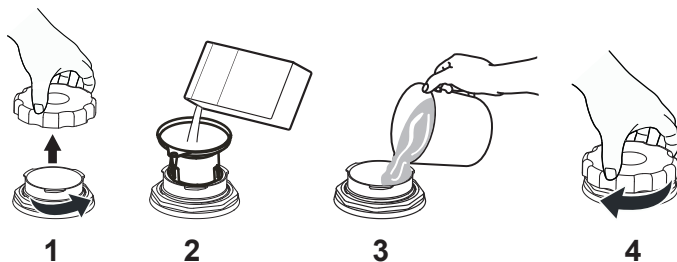
1. Включите машину нажатием кнопки включения.
2. Нажмите и удерживайте в течение 3 секунд кнопку «Выбор зоны мытья». После этого включается режим настройки расхода соли и ополаскивателя.
3. Последовательными нажатиями кнопки «Выбор зоны мытья» выберите настройку уровня расхода соли. При этом на дисплее отображается индикация «Н0» ... «Н8».
4. Последовательными нажатиями кнопки «Turbo сушка» выберите необходимый уровень расхода соли. «Н0» - минимальный расход, «Н8» - максимальный расход.
5. Сохранение настроек происходит автоматически по истечении 5 секунд после последнего нажатия на кнопки, либо после выключения машины нажатием кнопки «Вкл/Выкл».

Добавление соли

ВНИМАНИЕ! Необходимо использовать только соль для смягчения воды, специально предназначенную для посудомоечных машин. Использование средств смягчения воды, не предназначенных для посудомоечных машин может привести к повреждению машины. Повреждения машины, вызванные использованием не подходящего смягчителя воды, не являются гарантийным случаем.

Порядок добавления соли для смягчения воды в посудомоечную машину:

1. Снимите нижнюю корзину и откройте крышку контейнера для соли.
2. Вставьте в отверстие контейнера воронку (может не входить в комплектацию), после чего насыпьте около 650 г соли для посудомоечных машин.
3. Налейте в контейнер для соли воду до его полного заполнения. При этом возможно выливание небольшого количества воды из контейнера - это нормальное явление.
4. Плотнo закрутите крышку контейнера.
 - Заполнять контейнер для соли необходимо перед первым запуском машины, а также в случае, когда на панели управления загорается индикатор недостаточного количества соли.
 - После заполнения контейнера индикатор недостаточного количества соли может погаснуть через несколько циклов мойки - это нормальное явление.



ВНИМАНИЕ! После добавления соли в контейнер необходимо сразу же запустить любую программу мойки. Это необходимо для того, чтобы не растворившаяся соль или слишком соленая вода не повредила детали машины.

МОЮЩЕЕ СРЕДСТВО

- Требуемое количество моющего средства зависит от количества посуды и степени ее загрязнения.

1. Нажмите кнопку на крышке дозатора, чтобы открыть ее.

2. Насыпьте моющее средство до одной из отметок:

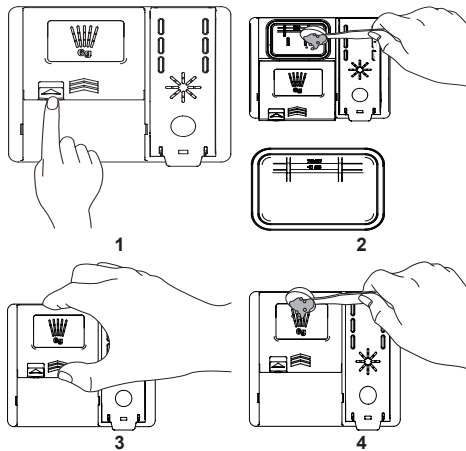
- При высокой жесткости воды или сильном загрязнении посуды наполнить отсек до отметки 25.

- При низкой жесткости воды или слабом загрязнении посуды наполнить отсек до отметки 15.

3. Сдвиньте крышку на место до щелчка.

4. При необходимости предварительной мойки посуды насыпьте небольшое количество моющего средства в углубление на крышке дозатора.

- Отсек дозатора для моющих средств необходимо заполнять непосредственно перед запуском цикла мойки.



ОПОЛАСКИВАТЕЛЬ

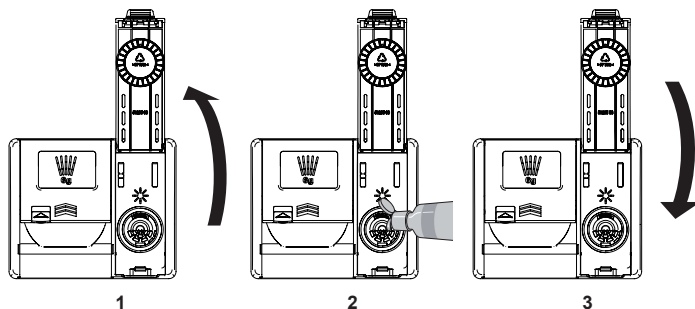
Ополаскиватель добавляется в процессе мойки на последнем этапе для тщательной промывки посуды и предотвращения образования пятен и подтеков на посуде, а также для ускорения сушки посуды.

ВНИМАНИЕ! Необходимо использовать только жидкие ополаскиватели, специально предназначенные для посудомоечных машин. Использование ополаскивающих средств, не предназначенных для применения в посудомоечных машинах может привести к неисправности машины и не является гарантийным случаем.

Добавление ополаскивателя

Порядок добавления ополаскивателя в дозатор:

1. Откройте крышку отсека для ополаскивателя.
2. Осторожно налейте ополаскиватель в отсек до его полного заполнения. В случае пролива ополаскивателя его необходимо удалить губкой или тряпкой. В противном случае возможно излишнее пенообразование в процессе мойки.
3. Закройте крышку отсека для ополаскивателя.



Регулировка уровня расхода ополаскивателя

Для установки уровня расхода ополаскивателя необходимо выполнить следующее:

1. Включите машину нажатием кнопки включения.
2. Нажмите и удерживайте в течение 5 секунд кнопку «Выбор зоны мытья». После этого включается режим настройки расхода соли и ополаскивателя.
3. Последовательными нажатиями кнопки «Выбор зоны мытья» выберите настройку уровня расхода ополаскивателя. При этом на дисплее отображается индикация «d3».
4. Последовательными нажатиями кнопки «Turbo сушка» выберите необходимый уровень расхода ополаскивателя.
5. Сохранение настроек происходит автоматически по истечении 5 секунд после последнего нажатия кнопок, либо после выключения машины нажатием кнопки «Вкл/Выкл».

- В случае, если после окончания цикла мойки посуда полностью не просушена, рекомендуется установить уровень расхода ополаскивателя на большее значение.
- В случае, если после окончания цикла мойки на посуде остаются белесые разводы, пятна или липкий налет, необходимо установить уровень расхода ополаскивателя на меньшее значение.

ПОДГОТОВКА И РАЗМЕЩЕНИЕ ПОСУДЫ

Общие рекомендации

- Рекомендуется приобрести посуду и столовые приборы, для которых производителем явно указана возможность мойки в посудомоечных машинах.
- Рекомендуется использовать моющие средства, не повреждающие посуду и столовые приборы при мойке. Обратитесь к инструкциям и рекомендациям производителей моющих средств.
- Для мойки малого количества посуды или отдельных столовых приборов рекомендуется выбирать программы малой продолжительности с минимальной температурой мойки.
- Во избежание ожогов рекомендуется вынимать посуду и столовые приборы из машины через 10-15 минут после окончания цикла мойки.

Не допускается мыть в посудомоечной машине:

- Деревянную посуду и столовые приборы.
- Изделия с фарфоровыми ручками и/или деталями отделки.
- Поврежденные и склеенные изделия.
- Изделия из хрусталя, меди, олова, бронзы, синтетических волокон.

Дополнительные ограничения:

- Некоторые виды стекла могут помутнеть после большого числа циклов мойки в посудомоечной машине.
- Изделия из серебра или алюминия, а также изделия с полированными поверхностями могут помутнеть или потерять цвет после мойки в посудомоечной машине.
- Не рекомендуется мыть в посудомоечной машине ножи и другие изделия с заточенными кромками, т.к. при мойке режущие кромки будут повреждены.

Для достижения наилучших результатов мойки перед размещением посуды и столовых приборов в корзинах рекомендуется выполнить следующее:

- Удалить крупные остатки пищи с посуды и столовых приборов.
- Размочить под струей воды пригоревшие и засохшие загрязнения.
- Стаканы, чашки, кастрюли и т.п. необходимо устанавливать в корзину вверх дном, под наклоном, для облегчения стекания воды.
- Посуда должна быть установлена устойчиво - таким образом, чтобы она не могла опрокинуться и повредить другую посуду в корзине или выпасть из нее.
- Размещать посуду и столовые приборы в корзине необходимо таким образом, чтобы острые кромки или другие элементы ни в коем случае не выступали за края или дно корзины, т.к. это может привести к повреждению разбрызгивателей.
- Не допускается размещать в корзине мелкие предметы, способные выпасть из корзины.
- Посуда и столовые приборы не должны перекрывать или находиться внутри друг друга.
- Посуда из тонкого стекла не должна соприкасаться стенками во избежание повреждений.
- Рекомендуется размещать крупную и сильно загрязненную посуду (кастрюли, сковороды) в нижней корзине.
- Не допускается размещать столовые ножи в корзине в вертикальном положении, т.к. это является источником потенциальной опасности.

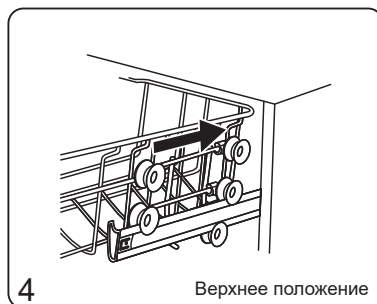
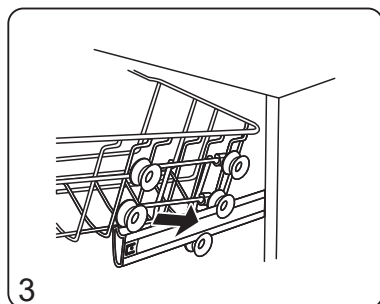
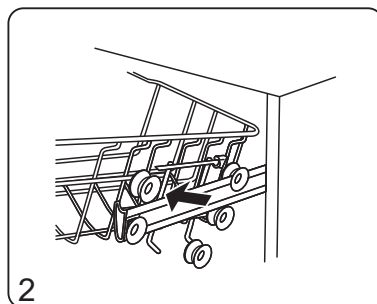
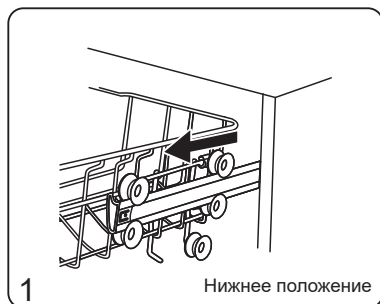
Регулировка положения верхней корзины

Положение верхней корзины по высоте может быть отрегулировано таким образом, чтобы увеличить пространство для размещения крупногабаритной посуды в верхней или нижней корзине.

Для того, чтобы изменить положение верхней корзины необходимо выполнить следующее

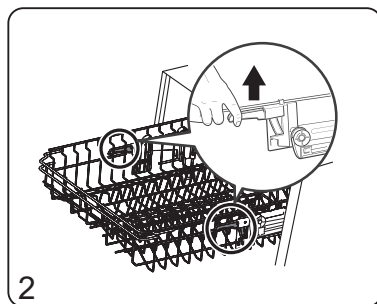
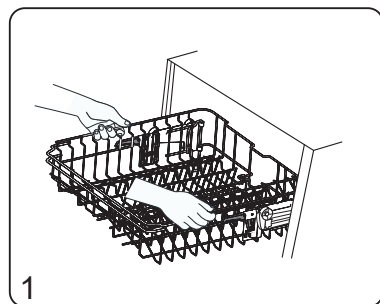
Тип 1 (для некоторых моделей)

1. Вытащите верхнюю корзину.
2. Снимите корзину с направляющих.
3. Установите корзину на нижние либо верхние направляющие.
4. Задвиньте корзину внутрь машины.



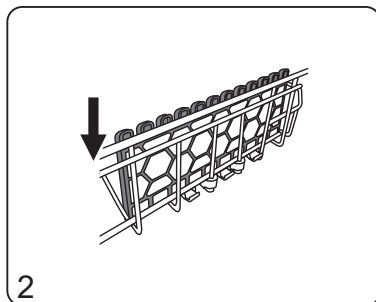
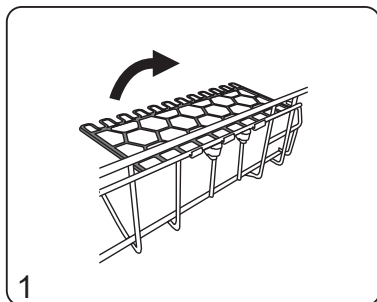
Тип 2 (для некоторых моделей)

1. Поднимите верхнюю корзину вверх, удерживая за обе стороны по центру до срабатывания фиксаторов.
2. Поднимите ручки фиксаторов, расположенных по бокам корзины, после чего опустите корзину вниз.

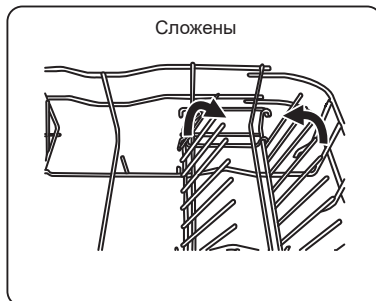
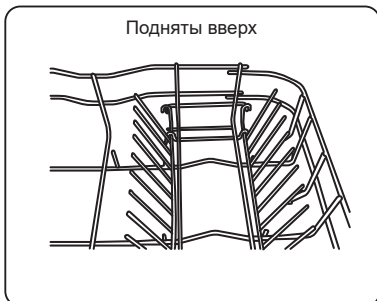


Регулировка положения деталей корзины

Для того, чтобы освободить дополнительное место для размещения посуды в верхней корзине, полки для чашек можно сложить как показано на рисунке ниже.



Положение откидных направляющих нижней корзины может быть отрегулировано для устойчивого размещения посуды в корзине.

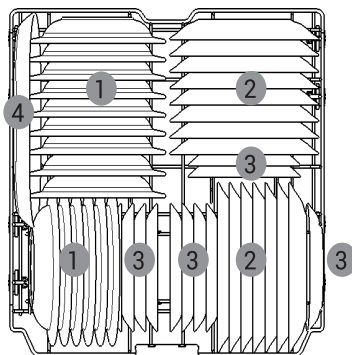


Размещение посуды в корзинах

Схемы на рисунках ниже приведены с целью демонстрации способа оптимального размещения посуды и столовых приборов в корзинах посудомоечной машины. Внешний вид корзин Вашей машины может отличаться от приведенных на рисунках.

Бирюса DWF-615/03

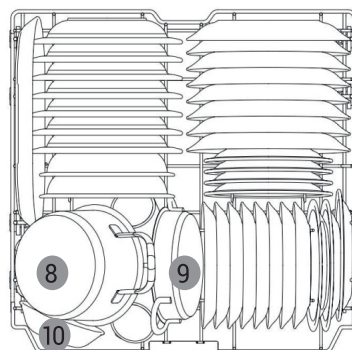
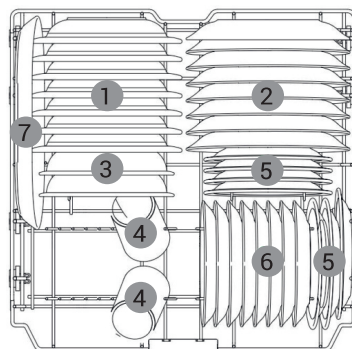
Нижняя корзина для посуды



1. Тарелки для супа
2. Обеденные тарелки
3. Десертные тарелки
4. Овальное блюдо

Инструкции по загрузке в нижнюю корзину

- Тарелки должны стоять вертикально и быть обращены к центру корзины, а кастрюли, сковороды и большая салатники и миски должны быть перевернуты.
- Установите блюда, тарелки, миски для супа и т.п. между зубьями корзины.
- Мелкие предметы, такие как чашки, бокалы или небольшие тарелки, можно ставить в верхнюю корзину.
- Убедитесь, что крупные предметы не мешают вращению разбрызгивателя и открытию дозатора моющего средства.
- Очень грязную посуду (кастрюли и сковородки) следует ставить на нижнюю корзину для лучшего эффекта мытья из-за более сильного разбрызгивания воды.



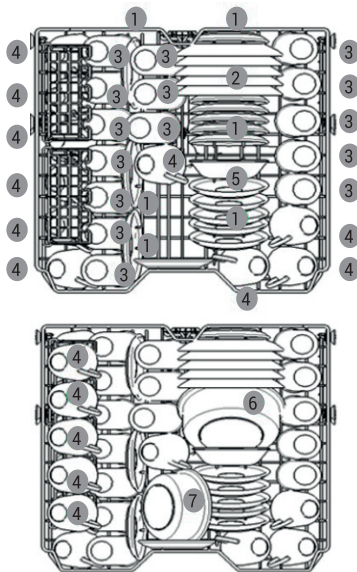
1. Тарелки для супа
2. Обеденные тарелки
3. Тарелки
4. Кружки
5. Десертные тарелки
6. Десертные тарелки
7. Овальное блюдо
8. Малая кастрюля
9. Круглая форма для выпечки для духовки
10. Салатник

Внимание Избегайте, чтобы острые предметы не царапали дверной уплотнитель

Бирюса DWF-615/03

Верхняя корзина для посуды

Схема загрузки 15 наборов (вариант 1)

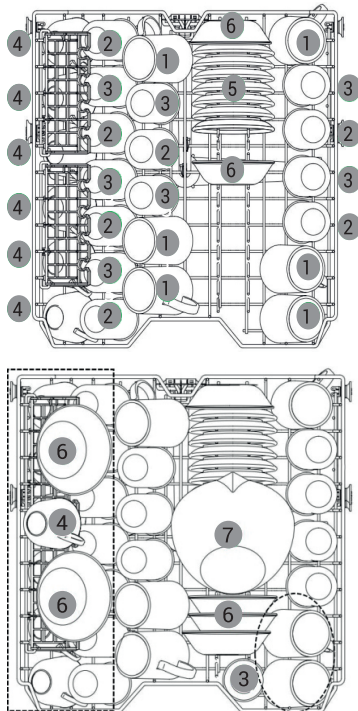


1. Блюдец
2. Десертные тарелки
3. Стаканы
4. Чашки
5. Салатник
6. Сервировочная миска
7. Малая сервировочная миска

Инструкции по загрузке на верхнюю корзину для посуды:

- Ставьте бокалы таким образом, чтобы они не соприкасались с другими предметами, чтобы избежать их повреждения.
- Ставьте посуду вверх дном, чтобы ее было легче мыть и сушить.
- Не допускайте соприкосновения посуды друг с другом.
- Дополнительные чашки или столовые приборы можно поставить на складной подстаканник.
- Убедитесь, что посуда не будет мешать вращению разбрызгивателя сверху и ниже верхней корзины.

Схема загрузки 15 наборов (вариант 2)

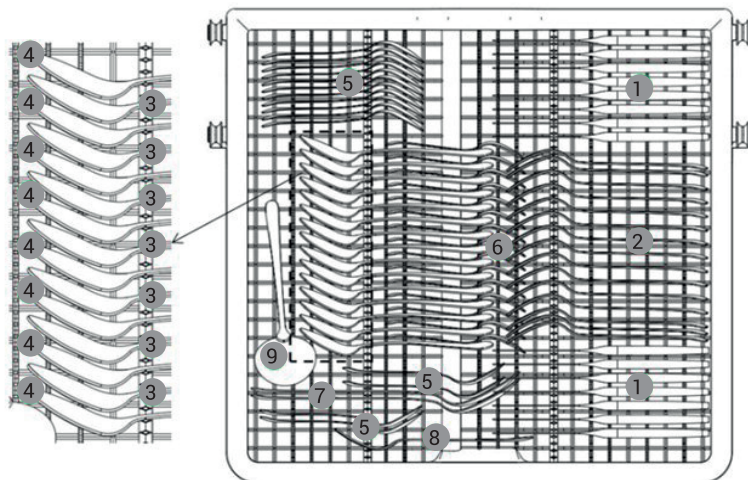


1. Кружки
2. Стаканы
3. Чашки
4. Чашки кофейные
5. Блюдец
6. Десертные тарелки
7. Большой салатник

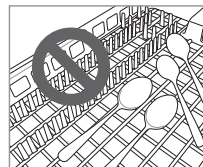
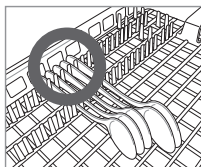
Корзина для столовых приборов

Данная корзина лучше всего подходит для столовых приборов и большинства кухонных или сервировочных принадлежностей. Разделители корзины помогают отделять столовые приборы, предотвращая их повреждение и улучшая очистку.

Схема загрузки



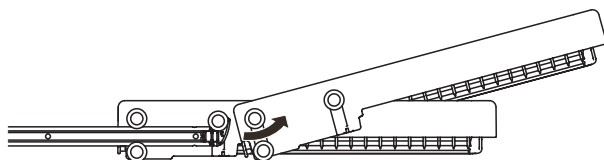
- 1. Ножи
- 2. Вилки
- 3, 4. Суповые ложки
- 5. Desertные ложки
- 6. Чайные ложки
- 7. Сервировочные ложки
- 8. Сервировочные вилки
- 9. Половник малый



Снятие корзины для столовых приборов

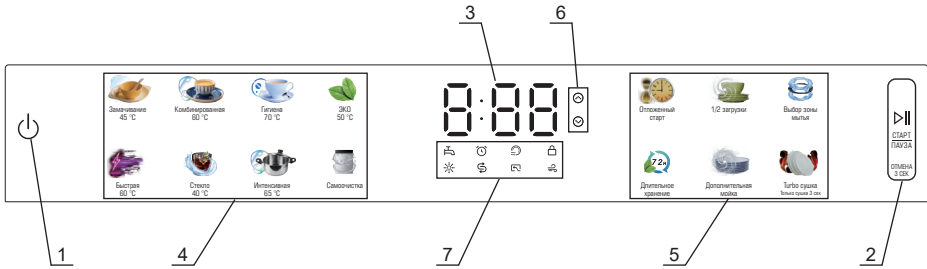
- Корзину для столовых приборов можно снять целиком, если верхней корзине требуется больше места для более крупных предметов.

- Вытяните корзину до конца направляющих. Затем поднимите переднюю часть, чтобы ролики вышли из упора на конце направляющей. Теперь стойку можно сдвинуть вперед и снять с направляющих.



ВНИМАНИЕ! Будьте осторожны при загрузке и выгрузке предметов с острыми краями. Загружайте острые ножи лезвиями вниз, чтобы снизить риск получения травмы.

ПАНЕЛЬ УПРАВЛЕНИЯ



1 - Кнопка включения/выключения посудомоечной машины. При нажатии на кнопку машина включается, на панели управления загораются индикаторы. При повторном нажатии на кнопку машина выключается.

2 - Кнопка запуска и приостановки цикла мойки. При нажатии на кнопку происходит запуск цикла мойки либо его приостановка. Для остановки запущенной программы мойки и слива воды необходимо нажать и удерживать кнопку «2» в течение 3 секунд.

3 - Индикационный дисплей. В процессе работы машины на дисплее отображается оставшееся время до окончания цикла мойки, установленное время задержки, коды ошибок, и т.д.

4 - Кнопки выбора программы мойки:



Замачивание
45 °C

Программа замачивания грязной посуды, ожидающей в машине длительное время, для размокания устойчивых загрязнений.



Комбинированная
60 °C

Программа для мойки разных видов посуды.



Гигиена
70 °C

Программа стерилизации посуды, а также обработки детской посуды.



ЭКО
50 °C

Экономичная программа для мытья среднезагрязненной посуды.



Быстрая
60 °C

Программа быстрой мойки слабозагрязненной посуды и столовых приборов.



Стекло
40 °C

Специальная программа мойки хрупкой стеклянной посуды.



Интенсивная
65 °C

Программа для мойки посуды с сильным загрязнением.



Самочистка

Программа, предназначенная для очистки посудомоечной машины от накопившихся загрязнений. Данная программа не предназначена для мойки посуды.

5 - Дополнительные функции мойки:



Отложенный старт

Функция отсрочки запуска мойки. При последовательных нажатиях на кнопку происходит переключение времени, через которое запустится цикл мойки с шагом в 1 час. При этом на дисплее «3» отображается установленное время задержки. Время отсрочки может быть установлено от 1 до 24 часов. При включении функции загорается соответствующий индикатор.

После включения отсрочки запуска таймер может быть отключен путем открытия дверцы машины и нажатием и удерживанием кнопки «Отложенный старт».

Время отсрочки на экране обозначает время, когда программа мойки закончится.



1/2 загрузки

Данная функция может применяться в случае, если в машину загружено менее 6 комплектов посуды для экономии воды и электроэнергии. При включении функции загорается соответствующий индикатор.



Выбор зоны мытья

Функция мойки только одной из корзин (верхней либо нижней). Данная функция может применяться в случае, если посудой загружена только одна корзина для посуды, что позволяет сэкономить воду и электроэнергию. При последовательных нажатиях на кнопку загораются индикаторы «6». По умолчанию работают обе корзины.



Длительное хранение

При включении данной функции после окончания цикла мойки посуда периодически обдувается горячим воздухом в течение 72 часов, что предотвращает образование неприятных запахов и плесени на хранящейся в машине посуде. Функция может применяться для хранения вымытой посуды в машине в течение 72 часов.

В течение работы данной функции на дисплее постоянно горит соответствующий индикатор, а также слышен звук работающего вентилятора.



Дополнительная мойка

При включении данной функции происходит увеличение продолжительности и интенсивности мойки. При включении функции загорается соответствующий индикатор.

Относительно выбранной ранее программы время мойки будет увеличено на 10 минут. Если в выбранной программе есть этап полоскания, время полоскания будет увеличено на 5 минут. Если этап полоскания не предусмотрен программой, будут добавлены 5 минут к этапу сушки. Общее дополнительное время составит 15 минут.



Turbo сушка
Только сушка 3 сек

При включении данной функции после окончания цикла мойки посуда периодически обдувается горячим воздухом. При включении функции загорается соответствующий индикатор.

Для включения Turbo сушки без мойки посуды необходимо удерживать кнопку в течение 3 секунд. Продолжительность сушки - 30 минут.

6 - Индикаторы включения разбрызгивателей. Загораются при нажатии кнопки «Выбор зоны мытья». Если оба индикатора не горят, то в процессе мойки будут работать как верхний, так и нижний разбрызгиватели.



Задействован только верхний разбрызгиватель. Производится мойка посуды, загруженной только в верхнюю корзину.



Задействован только нижний разбрызгиватель. Производится мойка посуды, загруженной только в нижнюю корзину.

8 - Индикаторы дополнительных функций мойки:



Индикатор включения функции «Отложенный старт».



Индикатор включения функции «1/2 загрузки».



Индикатор включения функции «Длительное хранение».



Индикатор включения функции «Turbo сушка».



Индикатор включения функции «Блокировка от детей». Данная функция предназначена для блокировки кнопок панели управления. Для включения блокировки необходимо после запуска цикла мойки нажать и удерживать кнопку выбранной программы и кнопку «Отложенный старт» в течение 3 секунд. Для отключения блокировки необходимо повторить указанные действия, либо отключить выключить машину нажатием кнопки «1».

Приостановка цикла мойки При необходимости добавления или извлечения посуды после запуска цикла мойки необходимо выполнить следующее:

1. Нажмите кнопку «2» для приостановки цикла мойки.
2. Подождите около 5 секунд, после чего откройте дверцу машины.
3. Добавьте или извлеките посуду.
4. Закройте дверцу.
5. Нажмите кнопку «2». Цикл мойки продолжится через 10 секунд.

ВНИМАНИЕ! При открытии двери машины во время цикла необходимо соблюдать осторожность, так как существует опасность ожога горячей водой или паром.

Таблица параметров программ мойки

Программа	Потребление воды	Время (мин)	Температура (°C)	Потребление энергии (кВтч)
Замачивание 45°C	3,7	20	45	0,28
Комбинированная 60°C	14,2	105	60	1,04
Гигиена 70°C	10,7	90	70	1,07
ЭКО 50°C	10	288	50	0,65
Быстрая 60°C	7,2	29	60	0,66
Стекло 40°C	10,7	135	40	0,96
Интенсивная 65°C	14,2	120	65	1,08

Примечание: Отображаемое фактическое время работы программы и потребление воды могут отличаться в зависимости от выбранных функций

ОБСЛУЖИВАНИЕ И УХОД

ВНИМАНИЕ! Перед началом чистки или обслуживания машины необходимо вынуть шнур питания машины из розетки и закрыть кран подачи воды.

- Рекомендуется периодически, не реже одного раза в неделю проводить уборку внутренних поверхностей, уплотнителей и разбрызгивателей машины.
- Уплотнители двери рекомендуется очищать от загрязнений после каждого цикла мойки для того, чтобы остатки пищи или других загрязнений не нарушали герметичность прилегания дверцы к корпусу машины.
- Панель управления машиной допускается очищать только с помощью влажной мягкой ткани.

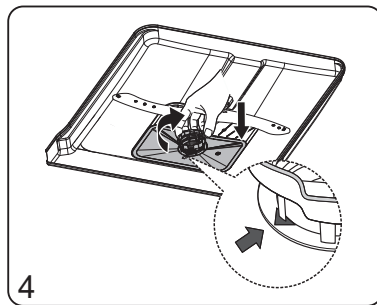
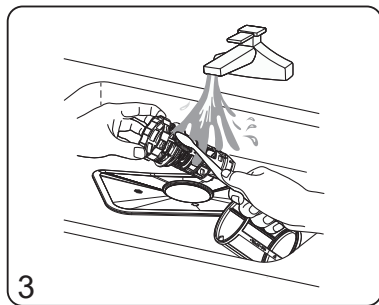
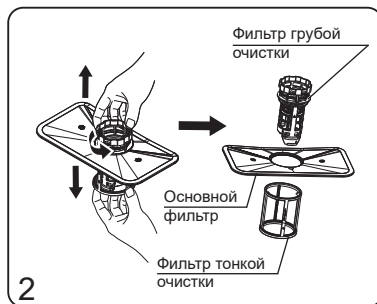
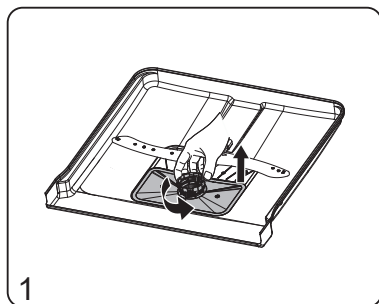
ЗАПРЕЩАЕТСЯ! Использовать для чистки машины и ее составных частей острые предметы и металлические щетки, а также средства, содержащие абразивы и растворители!

Очистка фильтров

В процессе эксплуатации машины необходимо следить за тем, чтобы система фильтрации машины не забивалась остатками пищи и другими загрязнениями. В противном случае возможен выход машины из строя и/или затопление водой.

Для того, чтобы провести очистку фильтров машины необходимо выполнить следующее:

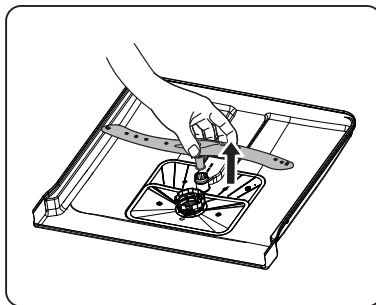
1. Повернуть фильтр грубой очистки против часовой стрелки, после чего вынуть фильтры в сборе из корпуса машины.
2. Вынуть фильтр тонкой очистки из основного фильтра, осторожно потянув за него. Вынуть фильтр грубой очистки из основного фильтра, предварительно надавив на боковые фиксаторы фильтра грубой очистки.
3. Промыть фильтры под струей воды. При этом можно воспользоваться мягкой щеткой.
4. Произвести сборку фильтров в обратном порядке. После установки фильтров на место необходимо повернуть фильтр грубой очистки по часовой стрелке до совмещения метки на его корпусе с указателем на корпусе.



Очистка нижнего разбрызгивателя

Для того, чтобы извлечь нижний разбрызгиватель из корпуса машины необходимо потянуть его вверх.

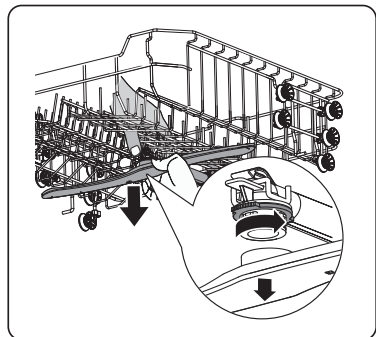
- Разбрызгиватель следует очищать путем промывания мыльным раствором с использованием мягкой щетки.
- После очистки разбрызгиватель необходимо тщательно промыть под струей воды.



Очистка среднего разбрызгивателя

Для того, чтобы извлечь средний разбрызгиватель из корпуса машины необходимо: удерживая фиксирующую гайку, повернуть разбрызгиватель против часовой стрелки, после чего потянуть его вниз.

- Перед извлечением среднего разбрызгивателя рекомендуется извлечь корзины из машины для облегчения доступа.
- Разбрызгиватель следует очищать путем промывания мыльным раствором с использованием мягкой щетки.
- После очистки разбрызгиватель необходимо тщательно промыть под струей воды.



ТРАНСПОРТИРОВКА И ХРАНЕНИЕ

- Транспортировать посудомоечную машину допускается всеми видами крытого транспорта, надежно закрепив ее в вертикальном положении.
- До начала работ, связанных с транспортировкой, необходимо отключить машину от электросети.
- При транспортировке и перемещении дверца машины должна быть плотно закрыта.

ВНИМАНИЕ! Транспортировать посудомоечную машину допускается только в вертикальном положении!

- Упакованную посудомоечную машину необходимо хранить в закрытых помещениях с естественной вентиляцией при относительной влажности не более 80%.
- Если машина не используется длительное время или хранится в неотапливаемом помещении, необходимо полностью удалить из машины воду.

УТИЛИЗАЦИЯ

- После истечения установленного срока службы изготовитель не несет ответственности за безопасную эксплуатацию данной посудомоечной машины.
- Посудомоечная машина подлежит утилизации в соответствии с правилами утилизации электрического и электронного оборудования, установленными местными органами управления. Перед утилизацией машины следует привести ее в негодность путем перерезания шнура электропитания.
- Упаковочные материалы подлежат переработке и повторному использованию в соответствии с местными правилами.

ВОЗМОЖНЫЕ НЕИСПРАВНОСТИ И МЕТОДЫ ИХ УСТРАНЕНИЯ

ВНИМАНИЕ! Если имеет место **ЛЮБАЯ** из перечисленных ситуаций, немедленно выключите посудомоечную машину:

- Кабель питания поврежден или перегревается;
- Чувствуется запах гари;
- Наблюдаются признаки задымления;
- Часто срабатывают защитные устройства.

НЕ ПЫТАЙТЕСЬ УСТРАНИТЬ ТАКИЕ НЕИСПРАВНОСТИ САМОСТОЯТЕЛЬНО. НЕМЕДЛЕННО ОБРАТИТЕСЬ В АВТОРИЗОВАННЫЙ СЕРВИСНЫЙ ЦЕНТР!

При возникновении каких-либо неисправностей при эксплуатации Вашей посудомоечной машины перед обращением в авторизованный сервисный центр необходимо ознакомиться с методами устранения неисправностей, приведенными в таблице ниже. В случае, если неисправность не устранена после выполнения указанных действий, Вам необходимо обратиться в авторизованный сервисный центр.

Неисправность, ее внешнее проявление	Вероятная причина	Методы выявления и устранения неисправности
Посудомоечная машина не запускается	Перегорел предохранитель или сработал автоматический выключатель	Замените предохранитель или включите автоматический выключатель.
	Не включено питание	Убедитесь в том, что посудомоечная машина включена, дверца плотно закрыта. Убедитесь в том, что кабель питания правильно подключен к розетке.
	Недостаточный напор воды	Проверьте правильность подключения к водопроводу, открыт ли водопроводный кран.
	Дверь посудомоечной машины плохо закрыта	Убедитесь в том, что плотно закрыли дверцу посудомоечной машины.
Посудомоечная машина не сливает воду	Скрученный или пережатый сливной шланг.	Проверьте сливной шланг на наличие перегибов и скручиваний.
	Засорился фильтр	Проверьте состояние фильтров. При необходимости очистите их.
	Засор канализационной трубы	Проверьте канализационную трубу, к которой подключен сливной шланг посудомоечной машины на наличие засора. При необходимости обратитесь к квалифицированному сантехнику для устранения засора.
Наличие пены в поддоне посудомоечной машины	Использование не подходящего мощного средства	Промойте машину изнутри. Налейте около 4 л воды на дно машины, после чего закройте дверцу и запустите короткую программу мойки. После завершения цикла убедитесь в отсутствии пены после открытия дверцы. При необходимости повторите.
	Пролив ополаскивателя	Необходимо сразу же удалить пролитый ополаскиватель с деталей машины.
Окрашивание внутренних частей машины	Возможно, было добавлено моющее средство с красителем	Перед использованием убедитесь, что моющее средство не имеет в составе красителя.
Белый налет на внутренних частях машины	Осадок из-за жесткой воды	Увеличьте расход соли. Для удаления налета используйте губку с моющим средством, специально предназначенным для посудомоечных машин.

Неисправность, ее внешнее проявление	Вероятная причина	Методы выявления и устранения неисправности
Пятна ржавчины на посуде или столовых приборах	Пострадавшие предметы не устойчивы к появлению ржавчины	Не мойте в машине предметы, не устойчивые к коррозии под действием воды
	Программа мойки не была запущена сразу же после добавления соли в контейнер	Всегда запускайте программу мойки сразу же после добавления соли в контейнер смягчителя воды.
	Крышка контейнера для соли закрыта не плотно	Убедитесь в том, что крышка контейнера для соли закрыта плотно.
Стук в машине в процессе мойки	Разбрызгиватель задевает за предметы, выступающие из корзины	Прервите программу мойки и переставьте предметы в корзине, не допуская их выступание из дна корзины.
	Посуда неплотно установлена в корзину	Прервите программу мойки и переставьте посуду в соответствии с приведенными в настоящем руководстве схемами.
Стук в водопроводной трубе	Неправильная установка машины либо проблемы с трубопроводом	Данное явление не влияет на работу машины. Рекомендуется обратиться к квалифицированному водопроводчику.
Посуда недостаточно чистая	Посуда неправильно размещена в корзине	Прервите программу мойки и переставьте посуду в соответствии с приведенными в настоящем руководстве схемами.
	Выбрана недостаточно интенсивная или продолжительная программа мойки	Выберите более интенсивную и продолжительную программу мойки.
	Недостаточно моющего средства	Используйте большее количество моющего средства либо используйте другое моющее средство.
	Посуда препятствует вращению разбрызгивателя	Прервите программу мойки и переставьте предметы в корзине, не допуская их выступание из дна корзины.
	Неправильно установлены фильтры, что может вызвать засорение сопел разбрызгивателя	Очистите и правильно установите фильтры и разбрызгиватели.
Помутнение стеклянной посуды	Слишком мягкая вода, загружено слишком большое количество моющего средства	Если вода слишком мягкая, используйте меньше моющего средства и выберите менее продолжительную программу мойки для стеклянной посуды
Белые пятна и разводы на посуде и бокалах	Жесткая вода может вызывать появление известковых отложений на посуде	Увеличьте количество моющего средства. Увеличьте расход соли.
После мойки в дозаторе остается моющее средство	Неправильно установленная посуда препятствует открыванию крышки дозатора	Размещайте посуду в корзинах в соответствии с приведенными в настоящем руководстве схемами.
После мойки на посуде остаются капли воды	Неправильная загрузка посуды	Размещайте посуду в корзинах в соответствии с приведенными в настоящем руководстве схемами.
	Посуда выгружена из машины слишком рано	После окончания цикла мойки рекомендуется приоткрыть дверцу машины и оставить на 10-15 минут, после чего выгрузить остывшую и высохшую посуду.
	Неправильный выбор программы мойки	Выберите более продолжительную программу мойки.
	Некачественное покрытие посуды или столовых приборов	Посуда или столовые приборы не подходят для мойки в посудомоечной машине.

Коды ошибок

Некоторые неисправности отображаются с помощью индикаторов на панели управления либо на дисплее посудомоечной машины в соответствии с таблицей ниже.

Код ошибки	Возможные причины неисправности и методы их устранения
E1	Неисправность подачи воды. <ul style="list-style-type: none"> • Проверьте наличие засора, передавливания, перемерзания заливного шланга. • Проверьте подачу воды.
E2	Неисправность слива воды. <ul style="list-style-type: none"> • Проверьте наличие засора, передавливания, перемерзания сливного шланга. Засорены фильтры. <ul style="list-style-type: none"> • Очистите фильтры.
E3	Неисправность нагревателя. <ul style="list-style-type: none"> • Отключите устройство от сети и обратитесь в сервисный центр.
E4	Утечка воды. <ul style="list-style-type: none"> • Отключите подачу воды, электропитание и обратитесь в сервисный центр.
E5	Неисправность датчика температуры. <ul style="list-style-type: none"> • Отключите устройство от сети и обратитесь в сервисный центр.
E61, E62	Неисправность цепи обмена данными. <ul style="list-style-type: none"> • Отключите устройство от сети и обратитесь в сервисный центр.
E7	Перелив воды. <ul style="list-style-type: none"> • Отключите устройство от сети и обратитесь в сервисный центр.
E9	Неисправность шунтирующего клапана. <ul style="list-style-type: none"> • Отключите устройство от сети и обратитесь в сервисный центр.
E11	Сигнализация низкой мощности. <ul style="list-style-type: none"> • Отключите устройство от сети и обратитесь в сервисный центр.
E10, E1A, E1b, E1C, E1d, E1E	Неисправность мотора. <ul style="list-style-type: none"> • Отключите устройство от сети и обратитесь в сервисный центр.
E13	Неисправность вентилятора. <ul style="list-style-type: none"> • Отключите устройство от сети и обратитесь в сервисный центр.
E14	Неисправность замка двери. <ul style="list-style-type: none"> • Отключите устройство от сети и обратитесь в сервисный центр.

ТЕХНИЧЕСКИЕ ХАРАКТЕРИСТИКИ

Обозначение модели	DWF-615/03
Характеристики	
Номинальное напряжение, частота электропитания, В, Гц	220 - 240 ~, 50
Номинальная потребляемая мощность, Вт	1920
Вместимость, комплектов посуды	15
Рабочее давление воды, МПа	0,03 - 1,0
Класс энергоэффективности	A+++
Габаритные размеры, мм:	
ширина	598
глубина	598
высота	845
Масса нетто, кг, не более	50
Уровень шума, ДБА	42
Тип установки	Свободно стоящий, под столешницу

Произведено по заказу ОАО «КЗХ »Бирюса»

Россия, 660123, г. Красноярск, пр. им. газеты «Красноярский рабочий», 29

Изготовлено: SKYWORTH ELECTRIC CO., LTD

No.96 New Energy Avenue, Lishui Economic Development Zone, Lishui District, Nanjing City, Jiangsu Province, China

Гарантийная карта



Уважаемый Покупатель!

Благодарим Вас за выбор изделия торговой марки «Бирюса»!

Условия гарантии:

Гарантийные обязательства завода-изготовителя разработаны на основании действующего законодательства Российской Федерации.

На приборы установлен гарантийный срок два года.

В течение гарантийного срока в случае обнаружения в приборе недостатка, изготовитель (продавец) обязуется удовлетворять требования потребителя, предусмотренные Законом РФ «О защите прав потребителей».

Во избежание недоразумений убедительно просим Вас внимательно изучить правила и условия эксплуатации и хранения изделий, условия гарантийных обязательств, а также проверить правильность заполнения гарантийной карты.

Гарантийная карта действительна только при наличии правильно и чётко указанных: модели, серийного номера изделия, даты изготовления и продажи, чётких печатей фирмы-продавца, подписи покупателя. Серийный номер и модель изделия должны соответствовать указанным в гарантийной карте.

Срок гарантийного обслуживания исчисляется со дня продажи прибора. В случае, если дату продажи установить невозможно, в соответствии с Законом РФ «О защите прав потребителей» гарантийный срок исчисляется с даты изготовления изделия. Для подтверждения даты покупки изделия при гарантийном ремонте или предъявлении иных требований, предусмотренных Законом РФ «О защите прав потребителей», убедительно просим Вас сохранять сопроводительные документы (чек, квитанцию, правильно и чётко заполненную гарантийную карту, иные документы, подтверждающие дату и место покупки). Любые претензии по качеству изделия рассматриваются только после предварительной проверки качества изделия представителем авторизованного сервисного центра «Бирюса».

ВНИМАНИЕ! При покупке прибора проверьте вместе с продавцом его работоспособность, комплектность, указанную в руководстве по эксплуатации, отсутствие механических повреждений. Завод-изготовитель не несёт ответственности за механические повреждения прибора и его некомплектность в случае их возникновения после передачи потребителю.

Ремонт прибора производится по месту эксплуатации или в гарантийной мастерской. Доставка прибора в гарантийную мастерскую для ремонта, замена и возврат его потребителю осуществляется силами и за счёт продавца (изготовителя) или организации, выполняющей функции продавца (изготовителя) на основании договора с ним.

Талоны №1, №2, №3 и №4 на гарантийный ремонт изымаются механиком после выполнения ремонта в период гарантийного срока с заменой узлов и деталей, а так же при проведении работ по регулировке и техническому обслуживанию прибора в период гарантийного срока без замены узлов и деталей.

При изъятии талонов механиком гарантийной мастерской требуйте записи данных на корешке талона.

ГАРАНТИЙНОЕ ОБСЛУЖИВАНИЕ НЕ РАСПРОСТРАНЯЕТСЯ ПРИ:

несоблюдении потребителем правил транспортировки, хранения, установки, ухода, требований безопасности и эксплуатации, предусмотренных руководством по эксплуатации;

проведении ремонта лицами, не уполномоченными предприятием-изготовителем на выполнение гарантийного обслуживания;

неисправностях, вызванных экстремальными условиями или действием непреодолимой силы (пожар, стихийное бедствие и т.д.);

повреждении или нарушении нормальной работы, вызванными действиями бытовых насекомых и грызунов, воздействием иных посторонних факторов, а также вследствие существенных нарушений технических требований, оговоренных в руководстве по эксплуатации, в том числе нестабильности параметров электросети, установленных ГОСТ 13109-97.

Гарантия не распространяется на сосуды, облицовку сосудов, ручки дверей, стеклоблок двери, штору крышки, замок камеры.

Информация о телефонах и адресах авторизованных сервисных центров Вы можете найти на нашем сайте www.biryusa.ru, либо отсканировав QR-код.

Если у Вас возникнут вопросы, связанные с качеством или сервисным обслуживанием продукции «Бирюса», Вы можете обратиться в отдел сервисного обслуживания по телефону **8 800 250 0014** (бесплатный звонок из любого региона РФ), **режим работы - пн-пт 04:00-13:00 (MSK)**, либо направив обращение на электронную почту service@biryusa.ru.

Модель

Серийный номер

Дата изготовления

Наименование торгующей организации

Дата продажи

М.П.

С условиями гарантийных обязательств ознакомлен, претензий к комплектации и внешнему виду не имею

Ф.И.О. покупателя, подпись

Корешок талона необходимо заполнить и оставить у потребителя

Корешок талона № 1 на
гарантийный ремонт

Корешок талона № 3 на
гарантийный ремонт

Корешок талона № 4 на
гарантийный ремонт

Изыят _____ дата изъятия _____
Исполнитель _____ фамилия _____
Выполнены работы _____

Изыят _____ дата изъятия _____
Исполнитель _____ фамилия _____
Выполнены работы _____

Изыят _____ дата изъятия _____
Исполнитель _____ фамилия _____
Выполнены работы _____

Изыят _____ дата изъятия _____
Исполнитель _____ фамилия _____
Выполнены работы _____

бюраса

ТАЛОН № 1 на гарантийный ремонт

модель _____

серийный № _____

дата изготовления _____

дата продажи _____ М.П.

бюраса

ТАЛОН № 2 на гарантийный ремонт

модель _____

серийный № _____

дата изготовления _____

дата продажи _____ М.П.

бюраса

ТАЛОН № 3 на гарантийный ремонт

модель _____

серийный № _____

дата изготовления _____

дата продажи _____ М.П.

бюраса

ТАЛОН № 4 на гарантийный ремонт

модель _____

серийный № _____

дата изготовления _____

дата продажи _____ М.П.

Описание ремонта _____

Подпись мастера _____

Подпись клиента _____

Описание ремонта _____

Подпись мастера _____

Подпись клиента _____

Описание ремонта _____

Подпись мастера _____

Подпись клиента _____

Описание ремонта _____

Подпись мастера _____

Подпись клиента _____



«Бирюса» өнімдерін таңдағаныңыз үшін алғысымызды білдіреміз!

Авторизацияланған сервис орталықтарының телефондары мен мекенжайлары туралы ақпаратты www.biryusa.ru сайтымызда немесе QR-кодты сканерлеп таба аласыз.

EAC

Пайдалана бастау алдында осы нұсқаулықпен мұқият танысуға кеңес береміз!

МАЗМҰНЫ

ЖАЛПЫ МӘЛІМЕТТЕР	30
ҚАУІПСІЗДІК ТАЛАПТАРЫ	30
ЖИЫНТЫҚТАЛЫМЫ	31
ПАЙДАЛАНУ	32
ОРНАТУ МЕН ҚОСУ	33
СУДЫ ЖҰМСARTY	36
ЖУҒЫШ ҚҰРАЛ	37
ШАЙҒЫШ	38
ДАЙЫНДАУ ЖӘНЕ ЫДЫСТЫ ОРНАЛАСТЫРУ	39
БАСҚАРУ ПАНЕЛІ	45
ҚЫЗМЕТ КӨРСЕТУ ЖӘНЕ КҮТУ	48
ТАСЫМАЛДАУ ЖӘНЕ САҚТАУ	49
КӘДЕГЕ ЖАРATY	49
ЫҚТИМАЛ АҚАУЛЫҚТАР ЖӘНЕ ОЛАРДЫ ЖОЮ ТӘСІЛДЕРІ	50
ТЕХНИКАЛЫҚ СИПАТТАМАЛАРЫ	53
КЕПІЛДІК КАРТАСЫ	54

ЖАЛПЫ МӘЛІМЕТТЕР

«Бирюса» тұрмыстық ыдыс-аяқ жуатын машиналары (бұдан әрі - машиналар) ыдыс-аяқ жуатын машиналарда тұрмыстық шарттарда жууға жарамды ыдыстан және асуы аспаптарынан тағамдық ластануларды жоюға арналған. Барлық өңдеу бойынша операциялар автоматты түрде белгіленген бағдарламаға сәйкес орындалады.

Ыдыс-аяқ жуатын машиналар КО ТР 004/2011, КО ТР 020/2011, ЕАЭО ТР 037/2016 регламенттерінің талаптарына сәйкес келеді.

Машинаның белгіленген қызмет мерзімі тұрмыстық шарттарда 5 жылды құрайды.

Белгілердің мағынасын ашын көрсету:

«I» - «Тот баспайтын болат» түстік сызығы.

«W» - «Ақ» түстік сызығы.

ҚАУІПСІЗДІК ТАЛАПТАРЫ

Қауіпсіздік шаралары

- Физикалық, жүйке немесе психикалық ауытқулары немесе тәжірибе мен білімдерінің жетіспеушіліктері бар болған адамдар (балаларды қоса) бақылауда болса немесе оларға осы ыдыс-аяқ жуатын машинаны пайдалану туралы олардың қауіпсіздігін жауапты тұлғамен нұсқамалық жүргізілген жағдайларды қоспағанда, осы ыдыс-аяқ жуатын машина ондай адамдардың пайдалануына тағайындалмаған!
- Балаларды олардың машинамен ойнауына жол бермеу мақсатында бақылау керек!
- Машинаны сумен жабдықтауға қосқан кезде жеткізу жиынтығына кіретін жаңа құю құбыршегін ғана қолданыңыз.

ТҰЙЫМ САЛЫНАДЫ!

- Машинаны тұғырық, тапал тіреу және т.б. ретінде қолдануға, машинаның үстіне шығуға.
- Машинаның астына қандай да бір заттарды қоюға.
- Машинаның ашық есігіне сүйенуге.
- Машинаны үй-жайдан тыс орнатуға.
- Ыдыс-аяқ жуатын машиналарда қолдануға арналмаған жуғыш заттарды, суды жұмсарту құралдарын және шайғыштарды қолдануға.
- Машинаны қоршаған орта температурасы 0 °С төмен үй-жайда пайдалануға.

Электр қауіпсіздігі ережелері

Ыдыс-аяқ жуатын машина электрлік тұрмыстық аспап болып табылады, сондықтан оны пайдаланған кезде жалпы электр қауіпсіздік ережелерін сақтау қажет.

- Машинаны тек жерге тұйықталған электрлік желіге жалғау қажет.
- Машинаны жалғау розеткасы жерге тұйықталған болуы және машинаны электр желіден шұғыл ажырату үшін қолжетімді жерде орнатылуы тиіс.
- Машинаның қабықшаларымен қамтамасыз етілетін қорғаныс дәрежесі - IPX2.
- Машинаны электр желісіне қосудың алдында қуат баусымының зақымдалмағанына көз жеткізу қажет. Қуат баусымы қатты қысылмауы және майыспауы тиіс. Қуат баусымы зақымдалған кезде оны авторластырылған сервистік орталықтың маманы немесе ұқсас білікті қызметкерлер ауыстыруы тиіс.

ТҰЙЫМ САЛЫНАДЫ!

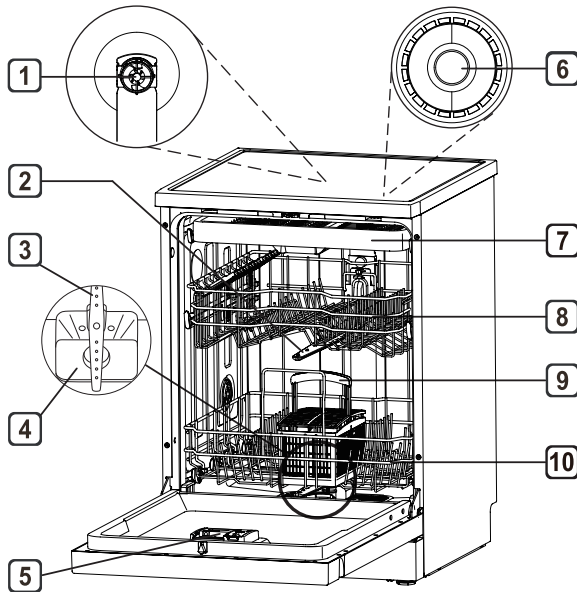
- Машинаны жерге тұйықталмаған розеткаға қосуға.
- Машинаны ток артық жүктемесінен ақаулы қорғанысы бар электр желісіне қосуға.
- Машинаны электр желісіне қосу үшін жалғастырғыш тетіктерді және ұзартқыш баусымдарды қолдануға.
- Қуат баусымынан ұстап машинаны электр желісінен ажыратуға.
- Жұмыс істеп тұрған машинаны және қуат баусымының ашасын дымқыл қолмен ұстауға.
- Машинаның немесе сумен- және электрмен жабдықтаудың құрылымын өз бетінше жөндеуге және өзгерістер енгізуге. Машинаны тек сервистік орталықтың мамандары жөндеуі тиіс.

Бөтен шуылдар, тарсыл, түтіндеу және т.б. пайда болуымен байланысты ақаулар туындаған жағдайда, машинаны электр желісінен дереу ажырату, суды беру шүмегін жабу және авторландырылған сервистік орталыққа жүгіну қажет.

Өндіруші машинаның зақымдалуы және көрсетілген қауіпсіздік талаптарын және машинаны пайдалану ережелерін бұзу нәтижесінде келтірілген нұқсан үшін жауапты емес.

ЖИЫНТЫҚТАЛЫМЫ

DWF-615/03



1. Жоғарғы бүріккіш (кейбір үлгілер).
2. Орташа бүріккіш.
3. Төменгі бүріккіш.
4. Құрастырылған сүзгі.
5. Жуғыш құрал мен шайқауыш мөлшерлеуіші.
6. Шырағдан.
7. Асханалық аспаптарға арналған себет (кейбір үлгілер).
8. Ыдысқа арналған жоғарғы себет.
9. Асханалық аспаптарға арналған себет (кейбір үлгілер).
10. Ыдысқа арналған төменгі себет.

Сонымен қатар жиынтықталымға кіреді:

- Контейнерді тұзды қосу құйғышы (жеткізу жиынтығына кірмеуі мүмкін).
- Ағызу құбыршегі.

Жиынтыққа пайдаланушылық құжаттар: пайдалану жөніндегі нұсқаулық, энергетикалық тиімділіктің заттаңбасы кіреді.

Ескертпе

Ыдыс-аяқ жуатын машинаңыздың сыртқы түрі жоғарғы суретте келтірілген сызбалы кескіндерден ерекшеленуі мүмкін.

ПАЙДАЛАНУ

Төменде ыдыс-аяқ жуатын машинаңызды қолданудың жалпы тәртібі келтірілген. Әр кезең бойынша толық нұсқаулықтар осы нұсқаулықтың тиісті бөлімдерінде келтірілген.

1. Ыдыс-аяқ жуатын машинаны орнатыңыз және электр қуатының желісіне, сумен қамтуға және кәріз жүйесіне қосыңыз.

(«Орнату мен қосу» бөлімін қараңыз)

2. Ыдыс-аяқтан және асүй аспаптарынан тағамның ірі қалдықтарын кетіріңіз. Қажет болса, ыдыс-аяқты су ағынымен шайыңыз.

3. Жуғыш құралды және шайғышты мөлшерлегішке салыңыз. Бірінші іске қосудың алдында тұзды контейнерге салыңыз. Іске қосқан сайын шайғыш пен тұздың жеткіліксіздігі индикациясының жоқтығына көз жеткізу қажет.

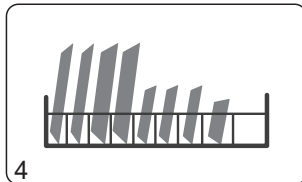
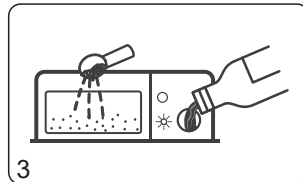
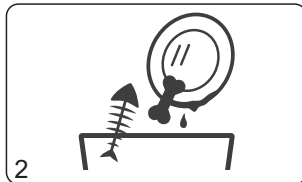
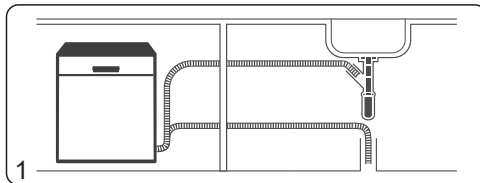
(«Суды жұмсарту», «Шайғыш» және «Жуғыш құрал» бөлімдерін қар.)

4. Ыдысты және асүй аспаптарын машина себеттеріне салыңыз.

(«Дайындау және ыдысты орналастыру» бөлімін қар.)

5. Себеттерді машинаның ішіне жылжытыңыз және есігін жабыңыз. Қалаған жуу бағдарламасы мен қосымша функцияларды таңдаңыз. Жуу бағдарламасын іске қосыңыз. Жуу басқару панеліндегі тиісті батырманы басқаннан кейін немесе машина есігін жапқаннан кейін 10 секундтан соң (үлгіге байланысты) іске қосылады.

(«Басқару панелі» бөлімін қар.)



ОРНАТУ МЕН ҚОСУ

Ыдыс-аяқ жуатын машинаны орната бастаудың алдында машинаның картон қорабын алып тастаңыз, машинаның сыртындағы және ішіндегі барлық қаптау материалдарын (қорғаныс тысы, пенопласт амортизаторлары және түбі, бекіткіш таспалары) алып тастаңыз, сондай-ақ басқару панеліндегі қорғаныс қабықшаны алып тастаңыз.

Машинаны орналастыру

- Машинаны орнату беті берік және тегіс болуы тиіс.
- Машинаны сумен қамту және кәріз құбырларына, сондай-ақ электрмен жабдықтау желісінің розеткаларына тікелей жақын жерде орнату қажет. Ағызатын құбыршекті ұзарту қажет болған жағдайда оның жалпы ұзындығы 4 метрден аспауы тиіс.
- 0 °С төмен ауа температурасының төмендеу ықтималдығы бар үй-жайға машинаны орнатуға жол берілмейді.
- Машинаны орнатқан кезде машинаның бұрыштарында орналасқан аяқтарды бұру арқылы оның қалпын көлденеңінен туралау қажет.

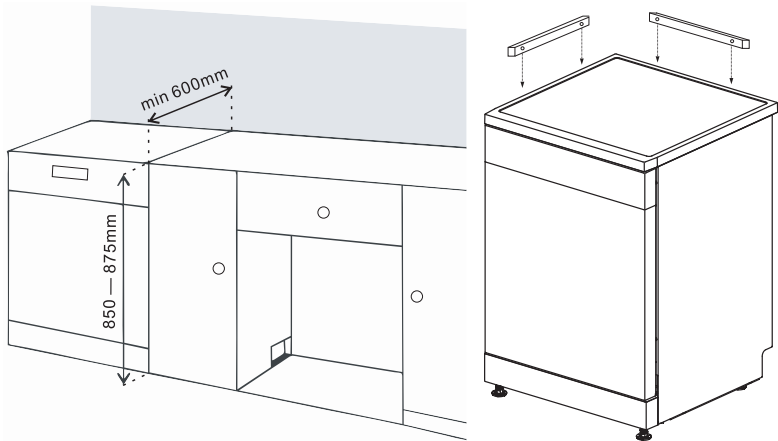
НАЗАР АУДАРЫҢЫЗ!

Электр желісіне қосу

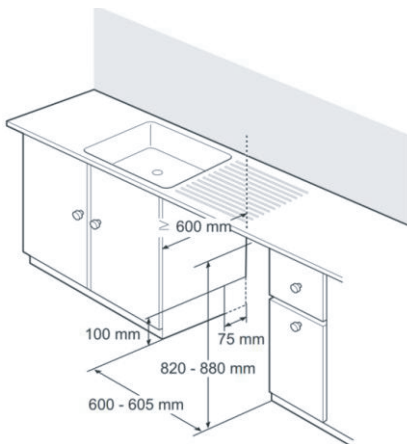
- **Машинаны жылжитқан кезде машинаның есігіне шамадан тыс күш қолдануға жол берілмейді.**
- Ыдыс-аяқ жуатын машинаны жиілігі 50 Гц және атаулы кернеуі 220 бастап 240 В дейінгі айнаымалы токтың электр желісіне қосу қажет. Көрсетілген параметрлерге сәйкес келмейтін желіге машинаны қосу оның істен шығуына әкеп соқтыруы мүмкін.
- Машинаны электр желісіне жерге тұйықтау сымы бар «I» класындағы бөлек розетка арқылы қосу қажет.
- Электр қуатының кабелі кем дегенде 10 А жұмыс тогына есептелуі және кем дегенде 1,5 мм² қимасына ие болуы керек.
- Электр қуаттың фазалық сымы 10 А іске қосу тогына есептелген, 0,1 с көп емес іске қосылу уақыты және 30 мА көп емес айыру тогы бар автоматты қорғаныс құрылғы арқылы қосылуы тиіс.
- Егер розетка және электр қуатының кабелі көрсетілген талаптарға сәйкес келмесе немесе розетка машинаны орнату орнынан алшақ болса, электр желісін жөнге келтіру үшін білікті маманға жүгіну қажет.
- Машинаны қосу үшін жалғастырғыш тетіктер мен ұзартқыштарды пайдалануға жол берілмейді.

Жеке тұрған машинаны орнату

Ыдыс-аяқ жуатын машинаның биіктігі оны асүй ғарнитурасының шкафтары арасында орнатуға мүмкіндік береді. Машинаның жұмыс бетінің биіктігін шкафтардың жоғарғы бетінің биіктігімен теңестіру үшін аяқтардың биіктігін реттеу қажет.

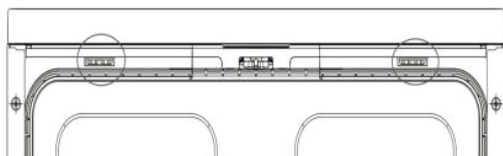


Үстелдің
үстіңгі
тақтайына
орнату



Машинаны бірыңғай жұмыс бетіне (үстелдің үстіңгі тақтайы) орнатқан кезде мыналарды орындау қажет:

1. Құралдармен жоғарғы қақпақтағы екі орнату сұққышын қысыңыз.
2. Қақпақты алып тастаңыз.

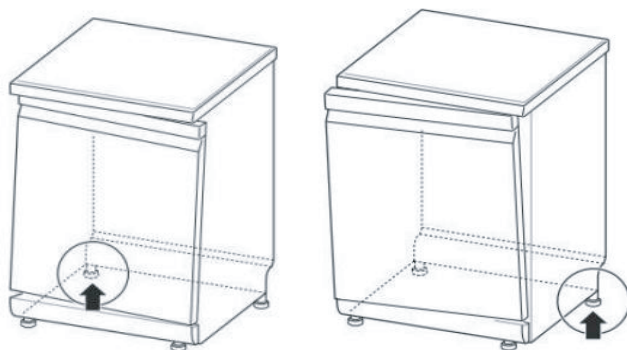


Теңестіру

Машинаның жұмыс бетінің биіктігін шкафтардың жоғарғы бетінің биіктігімен теңестіру үшін аяқтардың биіктігін реттеу қажет. Тіректі сағат тілімен бұру кезінде машинаның бұрышы сәл көтеріледі, ал сағат тіліне қарсы бұру кезінде - түсіріледі.

- Машинаның есігі оң жаққа қисайған кезде, артқы сол жақ тіректі сағат тіліне қарсы қисаю жойылғанша бұру қажет.
- Машинаның есігі сол жаққа қисайған кезде, артқы оң жақ тіректі сағат тіліне қарсы қисаю жойылғанша бұру қажет.

Қисаюды жойғаннан кейін машинаның есігі қалыпты түрде ашылуы және жабылуы тиіс.

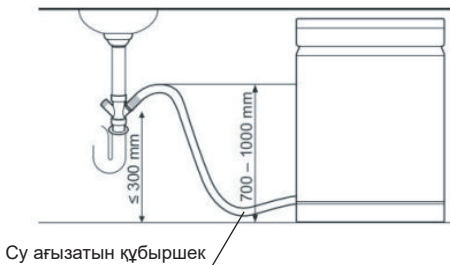


Сумен қамтуға қосу

- Машинаны «3/4» бұрандалы қосылысы бар суды беру шүмегі арқылы салқын сумен қамту желісіне қосу қажет.
- Сумен қамту желісіндегі су қысымы 0,03 бастап 1 МПа дейінгі аралықта болуы тиіс.
- Қосудың алдында лас суды ағызу үшін суды беру шүмегін ашу ұсынылады.
- Машинаның жұмысы кезінде суды беру шүмегі толығымен ашық болуы тиіс.

Көріз жүйесіне қосу

- Ағызу құбыршегі диаметрі кемінде 40 мм тікелей көріз құбырына немесе шұңғылшаның не жуғыштың сифонына қосылуы мүмкін. Бұл ретте ағызатын құбыршектің жоғарғы майысуы машина орнатылған бетінен 100 см аспайтын биіктікте орналасуы тиіс.



НАЗАР АУДАРЫҢЫЗ!

- Құю және ағызу құбыршектері қосқаннан кейін қысылмауы немесе майыспауы тиіс.
- Құбыршектерді қосқаннан кейін қосылыстардың саңылаусыздығына көз жеткізу қажет. Қосылыстардың орындары құрғақ болуы тиіс.

СУДЫ ЖҰМСARTY

Құрылғының жұмысына теріс әсер ететін, сондай-ақ ыдыста әктас шөгіндісінің түзілуіне әкелетін минералдар мен тұздарды жою үшін суды жұмсарту қажет. Бұл минералдар мен тұздардың мөлшері неғұрлым жоғары болса, су соғұрлым кермек болады. Жұмсарту деңгейін пайдаланушы судың кермектігіне байланысты орнатады.

Тұздың шығын деңгейін реттеу

Ыдыс-аяқ жуатын машинаның құрылымы оның қаттылығына байланысты суды жұмсарту үшін тұз шығынын реттеуге мүмкіндік береді.

Тұз шығыны деңгейін орнату үшін мыналарды орындау қажет:

1. Қосу батырмасын басып машинаны қосыңыз.
2. «Жуу аймағын таңдау» батырмасын басыңыз және 3 секунд бойы ұстап тұрыңыз. Бұл ретте тұздың және шайғыштың шығынын теңшеу режимі қосылады.
3. «Жуу аймағын таңдау» батырмасын жүйелі түрде басу арқылы тұз шығыны деңгейін теңшеуді таңдаңыз. Бұл ретте дисплейде «H0» ... «H8» индикациясы көрсетіледі.
4. «Turbo көптіру» батырмасын жүйелі түрде басу арқылы тұз шығынының қажетті деңгейін таңдаңыз. «H0» - ең төмен шығын, «H8» - ең жоғары шығын.
5. Теңшелімдерді сақтау батырмаларды соңғы басқаннан кейін 5 секундтан соң немесе «Қос/Сөнд» батырмасын басу арқылы машинаны сөндіргеннен кейін автоматты түрде жүргізіледі.

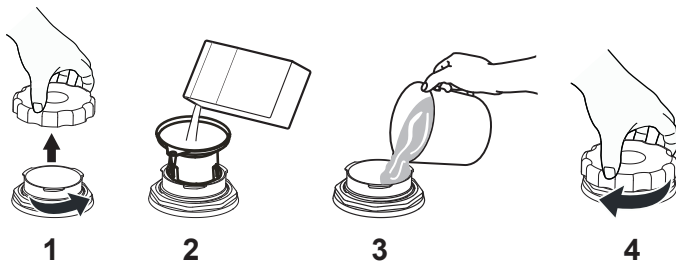
Тұзды қосу

НАЗАР АУДАРЫҢЫЗ!

Арнайы ыдыс-аяқ жуатын машиналарға арналған суды жұмсарту тұзын ғана қолдану қажет. Ыдыс-аяқ жуатын машиналарға арналмаған суды жұмсарту құралдарын қолдану машинаның зақымдалуына әкелуі мүмкін. Қолайсыз суды жұмсартқышты қолданумен туындаған машинаның зақымдалуы кепілдікті жағдай емес.

Ыдыс-аяқ жуатын машинаға суды жұмсартуға арналған тұзды қосу тәртібі:

1. Төменгі себетті алыңыз және тұзға арналған контейнердің қақпағын бұрап алыңыз.
2. Контейнердің саңылауына құйғышты салыңыз (ол жиынтықталымға кірмеуі мүмкін), содан кейін шамамен 650 кг ыдыс-аяқ жуатын машиналарға арналған тұзды себіңіз.
3. Тұзға арналған контейнерге толықтай толтырылғанға дейін су құйыңыз. Бұл жағдайда контейнерден аз мөлшерде су құйылуы мүмкін - бұл қалыпты жағдай.
4. Контейнердің қақпағын мықтап бұраңыз.
 - Тұз контейнерін машинаны бірінші рет іске қоспас бұрын, сондай-ақ басқару панелінде тұздың жеткіліксіз мөлшерінің индикаторы жанған жағдайда толтыру қажет.
 - Контейнерді толтырғаннан кейін тұздың жеткіліксіз мөлшерінің индикаторы бірнеше жуу циклынан кейін сөнуі мүмкін - бұл қалыпты жағдай.



НАЗАР АУДАРЫҢЫЗ!

Тұзды контейнерге қосқаннан кейін бірден кез келген жуу бағдарламасын іске қосу қажет. Бұл өрімеген тұз немесе тым тұзды су машинаның бөлшектеріне зақым келтірмеуі үшін қажет.

ЖУҒЫШ ҚҰРАЛ

• Жуғыш құралдың қажетті мөлшері ыдыстың санына және ластану дәрежесіне байланысты.

1. Оны ашу үшін мөлшерлегіштің қақпағындағы батырманы басыңыз.

2. Жуғыш құралды белгілердің біріне дейін себіңіз:

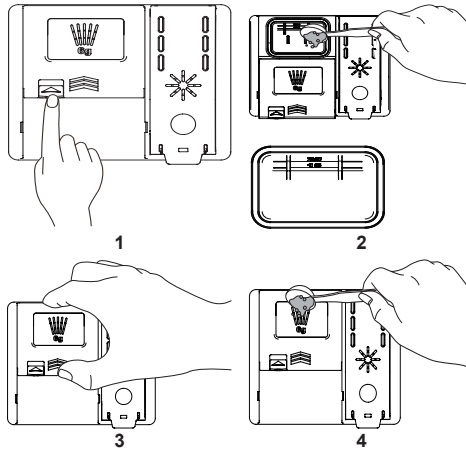
• Судың жоғары қаттылығы немесе ыдыстың қатты ластануы кезінде бөлікті 25 белгісіне дейін толтырыңыз.

• Судың төмен қаттылығы немесе ыдыстың сәл ғана ластануы кезінде бөлікті 15 белгісіне дейін толтырыңыз.

3. Қақпақты орнына шертпек естілгенше жылжытыңыз.

4. Ыдысты алдын ала жуу қажет болса, жуғыш құралдың қажетті мөлшерін мөлшерлегіштің қақпағындағы қуысқа себіңіз.

• Жуғыш құралдарға арналған мөлшерлегіштің бөлігін тікелей жуу циклін бастаудың алдында толтыру қажет.



ШАЙҒЫШ

Ыдыс-аяқты мұқият жуу және ыдыс-аяқта дақтар мен аққан іздердің пайда болуын болдырмау үшін, сондай-ақ ыдыс-аяқты кептіруді тездету үшін соңғы кезеңде жуу процесінде шайғыш қосылады.

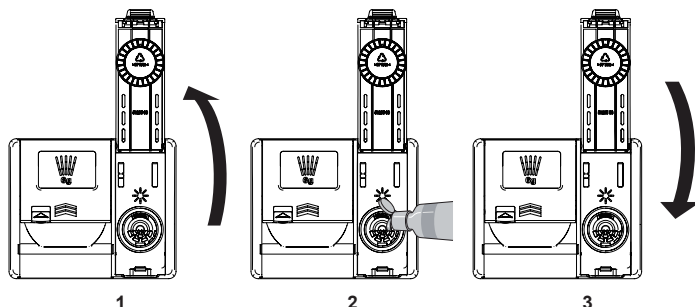
НАЗАР АУДАРЫҢЫЗ!

Арнайы ыдыс-аяқ жуатын машиналарға арналған сұйық шайғыштарды ғана қолдану қажет. Ыдыс-аяқ жуатын машиналарда қолдануға арналмаған шайғыш құралдарды пайдалану машинаның дұрыс жұмыс істемеуіне әкелуі мүмкін және кепілдік жағдайы болып табылмайды.

Шайғышты қосу

Шайғышты мөлшерлегішке қосу тәртібі:

1. Шайғыш бөлігінің қақпағын ашыңыз.
2. Шайғышты бөлікке толықтай толтырылғанша абайлап құйыңыз. Шайғыш төгіліп қалса, оны ысқышпен немесе шуберекпен сүрту қажет. Әйтпесе жуу кезінде артық көбік түзілуі мүмкін.
3. Шайғыш бөлігінің қақпағын жабыңыз.



Шайғыштың шығын деңгейін реттеу

Шайғыш шығыны деңгейін орнату үшін мыналарды орындау қажет:

1. Қосу батырмасын басып машинаны қосыңыз.
2. «Жуу аймағын таңдау» батырмасын басыңыз және 5 секунд бойы ұстап тұрыңыз. Бұл ретте тұздың және шайғыштың шығынын теңшеу режимі қосылады.
3. «Жуу аймағын таңдау» батырмасын жүйелі түрде басу арқылы шайғыш шығыны деңгейін теңшеуді таңдаңыз. Бұл ретте дисплейде «d3» индикациясы көрсетіледі.
4. «Turbo кептіру» батырмасын жүйелі түрде басу арқылы шайғыш шығынының қажетті деңгейін таңдаңыз.
5. Теңшелімдерді сақтау батырмаларды соңғы басқаннан кейін 5 секундтан соң немесе «Қос/Сөнд» батырмасын басу арқылы машинаны сөндіргеннен кейін автоматты түрде жүргізіледі.

- Егер жуу циклі аяқталғаннан кейін ыдыс толығымен кептірілмеген болса, шайғыш шығыны деңгейін үлкен мәнге орнату ұсынылады.
- Егер жуу циклі аяқталғаннан кейін ыдыста ақшыл айғыздар, дақтар немесе жабысқақ шөгінді қалса, шайғыш шығынының деңгейін аз мәнге орнату қажет.

ДАЙЫНДАУ ЖӘНЕ ЫДЫСТЫ ОРНАЛАСТЫРУ

Жалпы ұсынымдар

- Олар үшін өндіруші ыдыс-аяқ жуатын машиналарда жуу мүмкіндігін анық көрсететін ыдыс-аяқ пен асүй аспаптарын сатып алу ұсынылады.
- Жуған кезде ыдысты және асүй аспаптарын зақымдамайтын жуғыш құралдарды қолдану ұсынылады. Жуғыш құралдардың өндірушілерінің нұсқаулықтары мен ұсыныстарына жүгініңіз.
- Ыдыс-аяқтың немесе жеке асүй аспаптарының аз санын жуу үшін ең төмен жуу температурасы бар қысқа мерзімді бағдарламаларды таңдау ұсынылады.
- Ыдыс-аяқтың немесе жеке асүй аспаптарының аз санын жуу үшін ең төмен жуу температурасы бар қысқа мерзімді бағдарламаларды таңдау ұсынылады.

Ыдыс-аяқ жуғыш машинада жууға болмайды:

- Ағаш ыдысты және асүй аспаптарын.
- Фарфор тұтқалары және/немесе әрлеу бөлшектері бар бұйымдарды.
- Зақымдалған және жапсырылған бұйымдарды.
- Хрустальдан, мыстан, қалайыдан, қоладан, синтетикалық талшықтардан жасалған бұйымдарды.

Қосымша шектеулер:

- Кейбір шыны түрлері ыдыс-аяқ жуатын машинада көп жуу циклдерінен соң күңгірттенуі мүмкін.
- Күмістен немесе алюминийден жасалған бұйымдар, сондай-ақ тегістелген беті бар бұйымдар ыдыс-аяқ жуатын машинада жуғаннан кейін түсін жоғалтуы мүмкін.
- Ыдыс-аяқ жуатын машинада пышақтарды және басқа да өткір жиектері бар бұйымдарды жуу ұсынылмайды, өйткені жуу кезінде кесу жиектері зақымдалады.

Ыдыс-аяқ пен асүй аспаптарын себеттерге салмас бұрын жуудың жақсы нәтижелеріне қол жеткізу үшін келесі әрекеттерді орындау ұсынылады:

- Ыдыс-аяқтан және асүй аспаптарынан тағамның ірі қалдықтарын кетіріңіз.
- Күйіп кеткен және кеуіп қалған ластануларды су ағынымен жібітіңіз.
- Стақандар, шыныаяқтар, кәстрөлдер және т.б. судың ағып кетуін жеңілдету үшін себетке төңкеріп, көлбеу етіп орнату керек.
- Себеттегі басқа ыдыстарды аударып, зақымдауы немесе одан құлап кетпеуі үшін, ыдыс-аяқ тұрақты түрде орнатылуы керек.
- Ыдыс-аяқ пен асүй аспаптарын себетке өткір жиектер немесе басқа элементтер себеттің шеттерінен немесе түбінен шықпайтындай етіп орналастыру керек. себебі бұл бүріккіштерге зақым келтіруі мүмкін.
- Себеттен түсіп қалуы мүмкін ұсақ заттарды себетке орналастыруға болмайды.
- Ыдыс-аяқ пен асүй аспаптары қабаттаспауы немесе бір-бірінің ішінде болмауы керек.
- Зақымдануды болдырмау үшін жұқа шыны ыдыстар қабырғалармен жанаспауы керек.
- Ірі және қатты ластанған ыдысты (кәстрөлдер, табалар) төменгі себетке орналастыру ұсынылады.
- Асүй пышақтарын тік қалыпта себетке орналастыруға болмайды, өйткені бұл әлеуетті қауіп көзі.

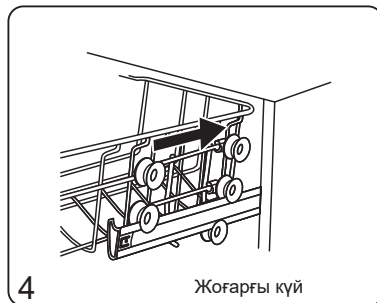
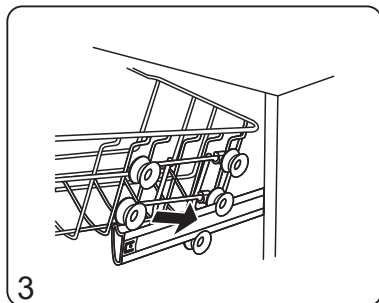
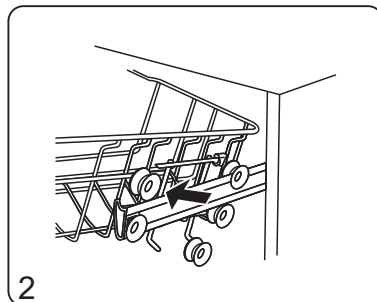
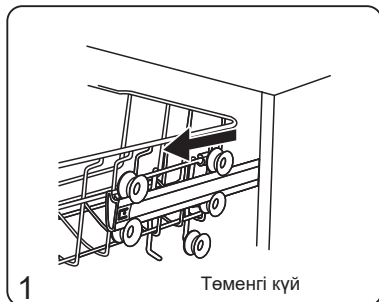
Жоғарғы себеттің қалпын реттеу

Жоғарғы себеттің биіктігі бойынша орналасуын үлкен ыдыстарды үстіңгі немесе астыңғы себетке орналастыру үшін кеңістікті ұлғайту үшін реттеуге болады.

Жоғарғы себеттің қалпын өзгерту үшін мыналарды жасау қажет

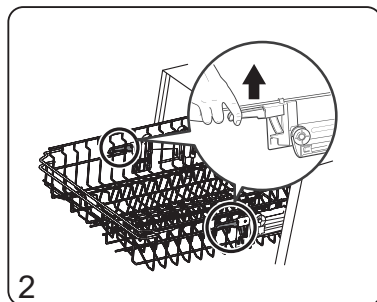
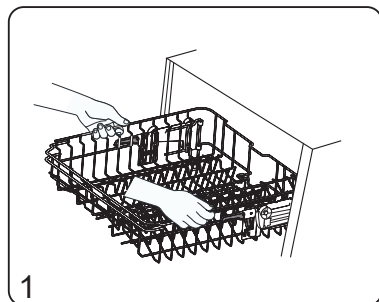
1-тип (кейбір үлгілер үшін)

1. Жоғарғы себетті шығарып алыңыз.
2. Себетті бағыттауыштардан алыңыз.
3. Себетті төменгі немесе жоғарғы бағыттауыштарға орнатыңыз.
4. Себетті машинаның ішіне жылжытыңыз.



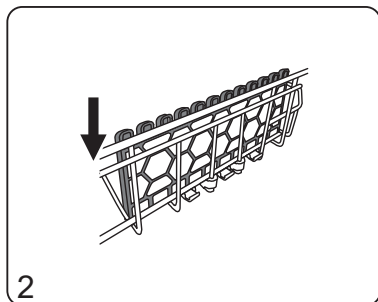
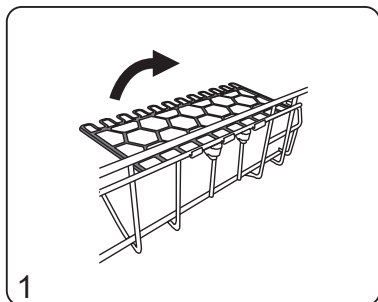
2-тип (кейбір үлгілер үшін)

1. Бекіткіштердің іске қосылуына дейін орталығы бойынша екі жағынан ұстап тұрып, жоғарғы себетті жоғары көтеріңіз.
2. Себеттің бүйір жағында орналасқан бекіткіштердің тұтқаларын көтеріңіз, кейін себетті төменге түсіріңіз.

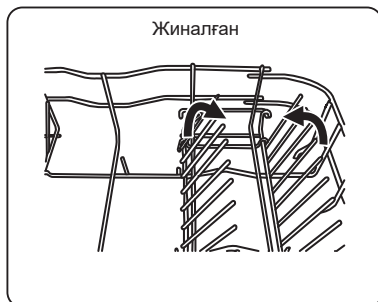
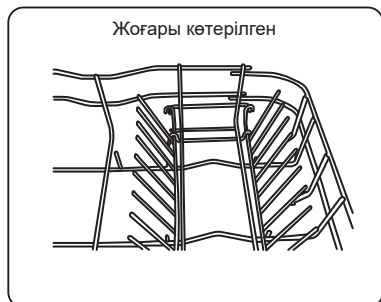


Сebet бөлшектерінің қалпын реттеу

Ыдыс-аяқтарды үстіңгі себетке орналастыру үшін қосымша орын босату үшін шыныаяқ сөрелерін төмендегі суретте көрсетілгендей жинауға болады.



Төменгі себеттің қайырмалы бағыттауыштарының қалпы ыдысты себетке тұрақты орналастыру үшін реттелуі мүмкін.

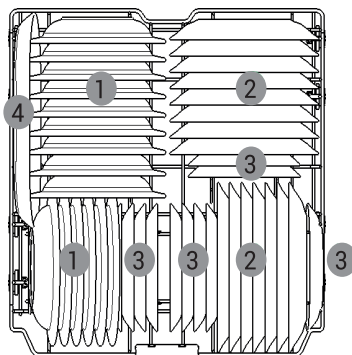


Ыдысты себеттерге орналастыру

Төмендегі суреттердегі сызбалар ыдысты және асуй аспаптарын ыдыс-аяқ жуатын машинаның себеттеріне оңтайлы орналастырудың тәсілін көрсету мақсатында келтірілген. Сіздің машинаңыздың себеттерінің сыртқы түрі суреттердегіден өзгеше болуы мүмкін.

Бирюса DWF-615/03

Ыдысқа арналған төменгі себет



1. Сорпаға арналған төрелкелер
2. Түсік ас төрелкелері
3. Десерттік табақтары
4. Сопақ табақша

Төменгі себетке жүктеу нұсқаулықтары

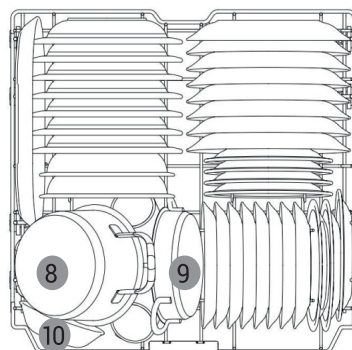
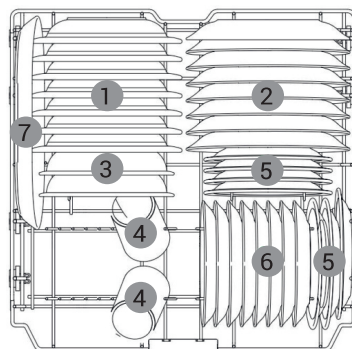
- Төрелкелер тік тұруы және себеттің орталығына бағытталуы тиіс, ал кәстрөлдер, табалар мен үлкен салат салатын ыдыстар мен тегендер төңкерілуі тиіс.

- Табақтарды, төрелкелерді, сорпаға арналған тегендерді және т.б. себет тістерінің арасына орнатыңыз

- Шыныаяқтар, бокалдар немесе шағын төрелкелер сияқты ұсақ заттарды жоғарғы себетке қоюға болады.

- Ірі заттар бүріккіштің айналуына және жуғыш құралдың мөлшерлегішін ашуға кедергі келтірмейтініне көз жеткізіңіз.

- Қатты ластанған ыдысты (кәстрөлдер мен табалар) судың қатты шашырауы себебінен ең жақсы жуу әсері үшін төменгі себетке қою керек.



1. Сорпаға арналған төрелкелер
2. Түсік ас төрелкелері
3. Төрелкелер
4. Саптыаяқтар
5. Десерттік табақтар
6. Десерттік табақтар
7. Сопақ табақша
8. Шағын кәстрөл
9. Тұмшапешке арналған нан пісіретін дөңгелек қалып
10. Салат салатын ыдыс

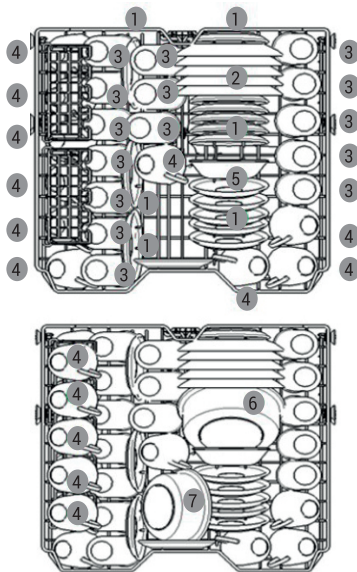
НАЗАР
АУДАРЫҢЫЗ!

Өткір заттардың есік тығыздағышын тырнауын болдырмаңыз

Бирюса DWF-615/03

Ыдысқа арналған жоғарғы себет

15 жиынтықты жүктеу сызбасы (1-нұсқа)

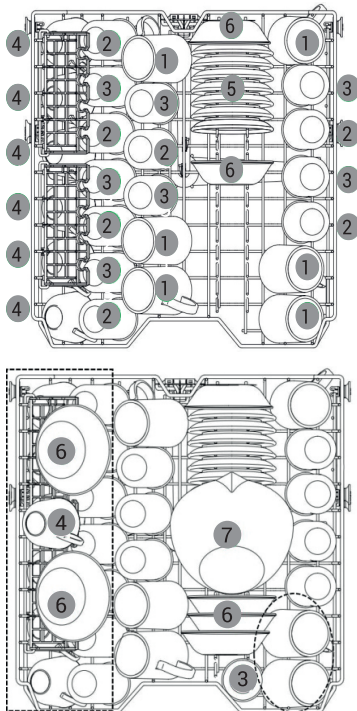


1. Табақша
2. Десерттік табақтар
3. Тостағандар
4. Шыныаяқтар
5. Салат салатын ыдыс
6. Сервистік теген
7. Шағын сервистік теген

Ыдысқа арналған жоғарғы себетке жүктеу нұсқаулықтары:

- Зақымдалуын болдырмау үшін, олар басқа заттарға жанаспайтындай етіп бокалдарды қойыңыз.
- Оны жуу және кептіру оңай болуы үшін, ыдыстың түбін жоғары қаратып қойыңыз.
- Ыдыстың бір-біріне жанасуын болдырмаңыз.
- Қосымша шыныаяқтарды немесе асхана аспаптарын жиылмалы стақан қойғышқа қоюға болады.
- Ыдыс жоғарғы себеттің үстінде және астында шашыратқыштың айналуына кедергі жасамайтынына көз жеткізіңіз.

15 жиынтықты жүктеу сызбасы (2-нұсқа)

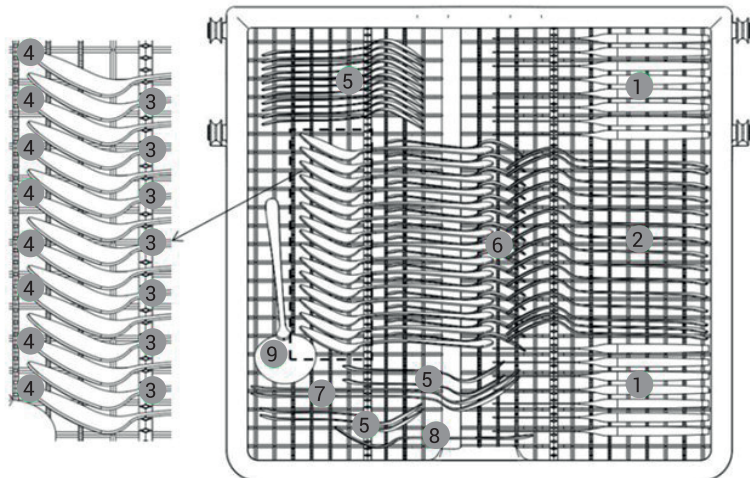


1. Саптыаяқтар
2. Тостағандар
3. Шыныаяқтар
4. Кофе шыныаяқтары
5. Табақша
6. Десерттік табақтар
7. Үлкен салат салатын ыдыстар

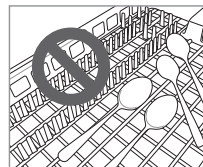
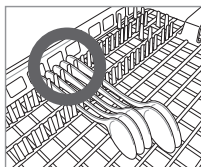
Асханалық аспаптарға арналған себет

Бұл себет асхана аспаптары және көптеген асханалық немесе сервистік керек-жарақтар үшін өте қолайлы. Себет бөлгіштері зақымдалуын болдырмай және тазартуды жақсартып, асхана аспаптарын бөлуге көмектеседі.

Жүктеу сызбасы



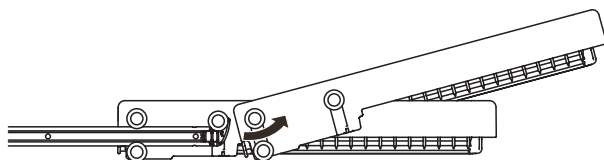
1. Пышақтар
2. Шанышқылар
- 3, 4. Сорпа қасықтары
5. Десерттік қасықтар
6. Шай қасықтары
7. Сервистік қасықтар
8. Сервистік шанышқылар
9. Шағын ожау



Асханалық аспаптарға арналған себетті алу

- Егер жоғарғы себетте барынша ірі заттар үшін көбірек орын керек болса, асхана аспаптарына арналған себетті тұтастай алуға болады.

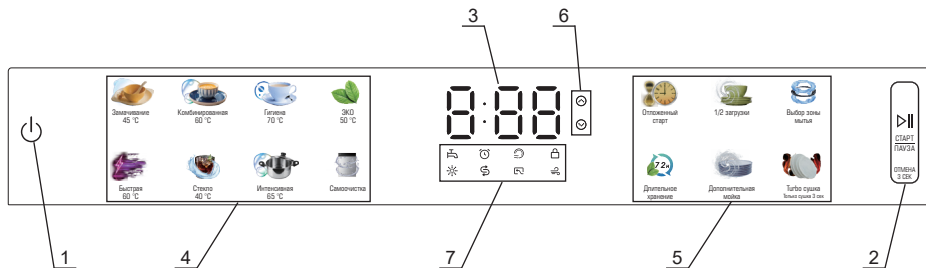
- Себетті бағыттауыштардың соңына дейін алып шығарыңыз. Кейін аунақшалар бағыттауышының соңында тіректен шығу үшін алдыңғы бөлікті көтеріңіз. Енді тіректі алға жылжытып, бағыттауыштардан алуға болады.



НАЗАР АУДАРЫҢЫЗ!

Өткір жиектері бар заттарды жүктеу және алып шығару кезінде абай болыңыз. Жарақат алу қаупін азайту үшін өткір пышақтарды жүздерін төмен қаратып жүктеңіз.

БАСҚАРУ ПАНЕЛІ



1 - Ыдыс-аяқ жуатын машинаны қосу/өшіру батырмасы. Батырманы басқан кезде машина қосылады, басқару панелінде индикаторлар жанады. Батырманы қайтадан басқан кезде машина сөндіріледі.

2 - Жуу циклін бастау және тоқтата тұру батырмасы. Батырманы басқан кезде жуу циклі іске қосылады немесе уақытша тоқтатылады. Іске қосылған жуу және суды ағызу бағдарламасын тоқтату үшін «2» батырмасын басу және 3 секунд бойы басып тұру қажет.

3 - Индикациялық дисплей. Машина жұмыс істеп тұрған кезде дисплейде жуу циклі аяқталғанға дейін қалған уақыт, белгіленген кідіріс уақыты, қате кодтары және т.б. көрсетіледі.

4 - Жуу бағдарламасын таңдау батырмасы:



Замачивание
45 °C

Жібіту 45°C. Тұрақты ластануды жібіту үшін ұзақ уақыт бойы машинада тұратын ластанған ыдыс-аяқты жібіту бағдарламасы.



Комбинированная
60 °C

Қиыстырылған 60°C. Өртүрлі ыдыс-аяқ түрлерін жуу бағдарламасы.



Гигиена
70 °C

Гигиена 70°C. Ыдыс-аяқты стерильдеу, сондай-ақ балалардың ыдысын өңдеу бағдарламасы.



ЭКО
50 °C

ЭКО 50 °C. Орташа ластанған ыдыс-аяқты жууға арналған үнемді бағдарлама.



Быстрая
60 °C

Жылдам 60°C. Сәл ластанған ыдыс-аяқ пен асхана аспаптарын жылдам жуу бағдарламасы.



Стекло
40 °C

Шыны 40 °C. Сынғыш шыны ыдыс-аяқты жуудың арнайы бағдарламасы.



Интенсивная
65 °C

Қарқынды 65°C. Қатты ластанған ыдыс-аяқты жуу бағдарламасы.



Самочистка

Өздігінен тазарту. Ыдыс-аяқ жуатын машинаны жиналып қалған кірден тазартуға арналған бағдарлама. Бұл бағдарлама ыдыс жууға арналмаған.

5 - Жуудың қосымша функциялары:



Отложенный старт

Кейінге қалдырылған бастау. Жууды іске қосуды кейінге қалдыру функциясы. Батырманы қатарынан басқан кезде 1 қадаммен жуу циклы іске қосылатын уақыт ауысады. Бұл ретте «3» дисплейінде белгіленген кідіріс уақыты көрсетіледі. Кейінге қалдыру уақыты 1 сағаттан 24 сағатқа дейін белгіленуі мүмкін. Функцияны қосқан кезде тиісті индикатор жанады. Іске қосуды кейінге қалдыруды қосқаннан кейін таймер машинаның есікшесін ашу және «Кейінге қалдырылған бастау» батырмасын басу және ұстап тұру арқылы сөндіріле алады. Экрандағы кейінге қалдыру уақыты жуу бағдарламасы аяқталатын уақытты білдіреді.



1/2 загрузки

1/2 жүктеу. Бұл функция су мен электр энергиясын үнемдеу үшін машинаға 6-дан аз ыдыс-аяқ жүктелген жағдайда қолданылуы мүмкін. Функцияны қосқан кезде тиісті индикатор жанады.



Выбор зоны Мытья

Жуатын аймақты таңдау. Тек себеттердің бірін жуу функциясы (жоғарғы не төменгі). Бұл функцияны ыдыс-аяққа су мен электр қуатын үнемдеуге мүмкіндік беретін бір ғана себет салынған жағдайда қолдануға болады. Батырманы жүйелі түрде басқан кезде «6» индикаторлары жанады. Әдепкі түрде екі себет жұмыс істейді.



Длительное хранение

Ұзақ мерзімді сақтау. Жуу цикл аяқталғаннан кейін осы функцияны қосқан кезде ыдыс-аяқ мерзім түрде ыстық ауамен 72 сағат бойы үрленеді, бұл машинада сақталған ыдыс-аяқта жағымсыз иістер мен зеңнің түзілуін болдырмайды. Функция жуылған ыдыс-аяқты машинада 72 сағат бойы сақтау үшін қолданылуы мүмкін. Бұл функцияның жұмыс барысында дисплейде үнемі тиісті индикатор жанады, сондай-ақ жұмыс істейтін желдеткіштің дыбысы естіледі.



Дополнительная мойка

Қосымша жуу. Бұл функцияны қосқан кезде жуу ұзақтығы мен қарқындылығы ұлғайтылады. Функцияны қосқан кезде тиісті индикатор жанады. Бұрын таңдалған бағдарламаға қатысты жуу уақыты 10 минутқа ұлғайтылады. Егер таңдалған бағдарламада шаю кезеңі болса, шаю уақыты 5 минутқа ұлғайтылады. Егер бағдарлама шаю кезеңін қарастырмаса, кептіру кезеңіне 5 минут қосылады. Жалпы қосымша уақыты 15 минутты құрайды.



Turbo суушка Turbo суушка 3 сек

Turbo кептіру Тек кептіру 3 сек. Бұл функцияны жуу циклы аяқталғаннан кейін қосқан кезде ыдыс-аяқ мерзімді түрде ыстық ауамен үрленеді. Функцияны қосқан кезде тиісті индикатор жанады. Ыдыс-аяқты жуусыз Turbo кептіруді қосу үшін батырманы 3 секунд бойы ұстап тұру қажет. Кептіру ұзақтығы - 30 минут.

6 - Шашыратқыштарды қосу индикаторлары. «Жуу аймағын таңдау» батырмасын басқан кезде жанады. Егер екі индикатор жанбаса, онда жуу барысында жоғарғы және төменгі бүріккіштер жұмыс істейді.



Тек жоғарғы шашыратқыш іске қосылған. Тек жоғарғы себетке жүктелген ыдыс жуылады.



Тек төменгі шашыратқыш іске қосылған. Тек төменгі себетке жүктелген ыдыс жуылады.

8 - Қосымша жуу функцияларының индикаторлары:



«Кейінге қалдырылған бастау» функциясын қосу индикаторы.



«1/2 жүктеу» функциясын қосу индикаторы.



«Ұзақ құрғату» функциясын қосу индикаторы.



«Turbo кептіру» функциясын қосу индикаторы.



«Балалардан бұғаттау» функциясын қосу индикаторы. Бұл функция басқару панелінің батырмаларын бұғаттауға арналған. Бұғаттауды қосу үшін жуу циклін іске қосқаннан кейін таңдалған бағдарламаның батырмасын және «Кейінге қалдырылған бастау» батырмасын басу және 3 секунд бойы ұстап тұру қажет. Бұғаттауды сөндіру үшін аталған әрекеттерді қайталау немесе машинаны «1» батырмасын басу арқылы сөндіру қажет.

- Жуу циклін тоқтата тұру** Жуу циклі басталғаннан кейін ыдыстарды қосу немесе алып тастау қажет болған жағдайда келесі әрекеттерді орындау қажет:
1. Жуу циклін тоқтата тұру үшін «2» батырмасын басыңыз.
 2. Шамамен 5 секунд күте тұрыңыз, кейін машинаның есігін ашыңыз.
 3. Ыдысты салыңыз немесе алып шығыңыз.
 4. Есікшені жабыңыз.
 5. «2» батырмасын басыңыз. Жуу циклі 10 секундтан кейін жалғасады.

НАЗАР АУДАРЫҢЫЗ! Машинаның есігін цикл кезінде ашқан кезде абай болыңыз, өйткені ыстық сумен немесе бумен күйіп қалу қаупі бар.

Жуу бағдарламалары параметрлерінің кестесі

Бағдарлама	Суды тұтыну	Уақыты (мин)	Температура (°C)	Энергияны тұтыну (кВт сағ)
Жібіту 45°C	3,7	20	45	0,28
Қиыстырылған 60°C	14,2	105	60	1,04
Гигиена 70°C	10,7	90	70	1,07
ЭКО 50°C	10	288	50	0,65
Жылдам 60°C	7,2	29	60	0,66
Шыны 40°C	10,7	135	40	0,96
Қарқынды 65°C	14,2	120	65	1,08
Ескертпе: Бағдарламаның көрсетілетін нақты уақыты және суды тұтыну таңдалған функцияларға байланысты ерекшеленуі мүмкін				

ҚЫЗМЕТ КӨРСЕТУ ЖӘНЕ КҮТУ

НАЗАР АУДАРЫҢЫЗ!

Машинаны тазарту немесе қызмет көрсетуді бастаудың алдында машинаның қуат баусымын розеткадан суыру және суды беру шүмегін жабу қажет.

- Мерзімді түрде, аптасына кемінде бір рет машинаның ішкі беттерін, тығыздағыштарын және бүріккіштерін тазалау ұсынылады.
- Есіктің тығыздағыштарын тамақ қалдықтары немесе басқа ластаушы заттар есіктің машинаның корпусына жабысу саңылаусыздығын бұзбауы үшін әр жуу циклынан кейін ластанудан тазарту ұсынылады.
- Машинаны басқару панелін тек дымқыл жұмсақ шүберекпен сүртуге болады.

ТҮЙІМ САЛЫНАДЫ!

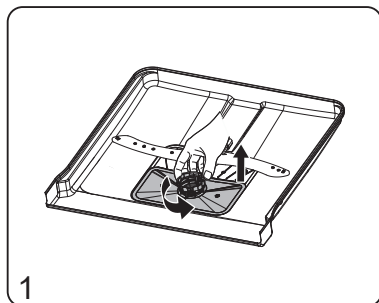
Машинаны және оның құрамдас бөліктерін қолдану үшін өткір заттарды және металл қылшақтарды, сондай-ақ қажағыштары мен өріткіштері бар құралдарды қолдануға!

Сүзгілерді тазарту

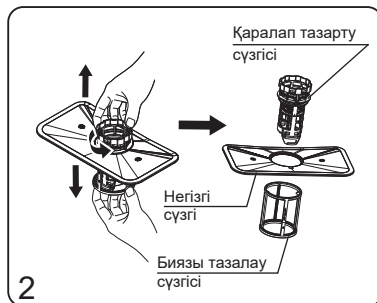
Машинаны пайдалану барысында машинаның сүзгілеу жүйесі тамақ қалдықтарымен және басқа ластайтын заттармен бітеліп қалмауын бақылау қажет. Өйтпесе машина істен шығуы және/немесе су басуы мүмкін.

Машинаның сүзгілерін тазалау үшін мыналарды орындау қажет:

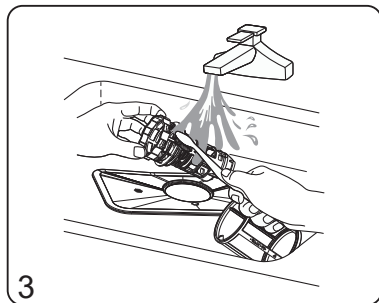
1. Қатты тазалау сүзгісін сағат тіліне қарсы бұрыңыз, содан кейін жиынтықтағы сүзгілерді машинаның корпусынан шығарыңыз.
2. Оны абайлап тартып, биязы тазалау сүзгісін негізгі сүзгіден шығарыңыз. Қатты тазарту сүзгісінің бүйір бекіткіштерін алдын ала басып, қатты тазарту сүзгісі негізгі сүзгіден шығарыңыз.
3. Сүзгілерді су ағынымен жуыңыз. Бұл ретте жұмсақ қылшақты қолдануға болады.
4. Сүзгілерді кері тәртіппен жинаңыз. Сүзгілерді орнына орнатқаннан кейін, қатты тазалау сүзгісін оның корпусындағы белгі корпустың көрсеткішпен тураланғанға дейін сағат тілімен бұру керек.



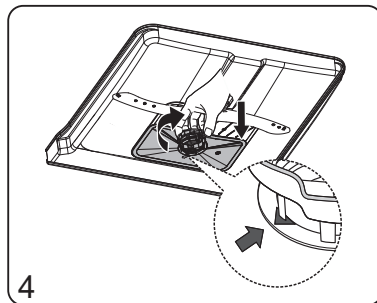
1



2



3

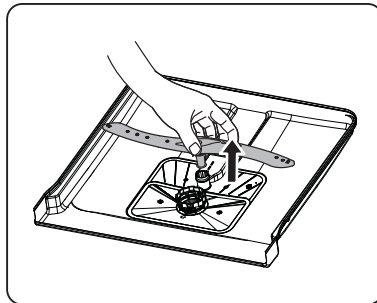


4

Төменгі бүріккішті тазарту

Төменгі бүріккішті машинаның корпусынан шығару үшін оны жоғары қарай тарту керек.

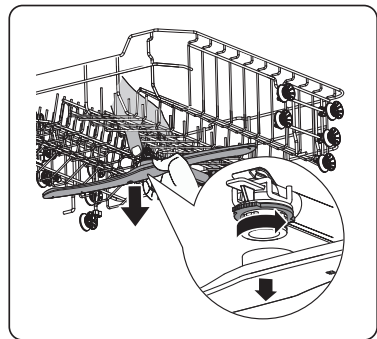
- Шашыратқышты жұмсақ қылшақпен сабынды ерітіндімен жуу арқылы тазарту керек.
- Тазартқаннан кейін бүріккішті су ағыны астында мұқият жуу қажет.



Орташа бүріккішті тазарту

Ортаңғы бүріккішті машина корпусынан алып шығу үшін бекіткіш сомынды ұстап тұрып, бүріккішті сағат тіліне қарсы бұрыңыз, кейін оны төменге тартыңыз.

- Ортаңғы бүріккішті алып шығудың алдында себеттерді қолжетімділікті жеңілдету үшін машинадан алып шығару ұсынылады.
- Шашыратқышты жұмсақ қылшақпен сабынды ерітіндімен жуу арқылы тазарту керек.
- Тазартқаннан кейін бүріккішті су ағыны астында мұқият жуу қажет.



ТАСЫМАЛДАУ ЖӘНЕ САҚТАУ

- Ыдыс-аяқ жуатын машинаны тік қалыпта берік бекітіп, жабық көліктің барлық түрлерімен тасымалдауға жол беріледі.
- Тасымалдаумен байланысты жұмыстар басталар бұрын машинаны электр желісінен ажырату қажет.
- Тасымалдау және жылжыту кезінде машинаның есігі тығыз жабылуы тиіс.

НАЗАР АУДАРЫҢЫЗ!

Ыдыс-аяқ жуатын машинаны тек тік күйінде тасымалдауға рұқсат беріледі!

- Қапталған ыдыс-аяқ жуатын машинаны салыстырмалы ылғалдылық 80%-дан жоғары болмайтын, табиғи желдетуі бар жабық үй-жайларда сақтау қажет.
- Егер машина ұзақ уақыт пайдаланылмаса немесе жылытылмаған үй-жайда сақталса, машинадан суды толығымен алып тастау керек.

КӘДЕГЕ ЖАРАТУ

- Белгіленген қызмет ету мерзімі аяқталған соң дайындаушы осы ыдыс-аяқ жуатын машинаны қауіпсіз пайдалану үшін жауапты болмайды.
- Ыдыс-аяқ жуатын машина жергілікті басқару органдары белгілеген электрлік және электрондық жабдықты кәдеге жарату ережелеріне сәйкес кәдеге жаратылуы тиіс. Машинаны кәдеге жаратудың алдында электр қуат баусымын кесу арқылы оны жарамсыз күйге келтіру керек.
- Қаптау материалдары жергілікті ережелерге сәйкес қайта өңделуі және қайтадан қолданылуы тиіс.

ЫҚТИМАЛ АҚАУЛЫҚТАР ЖӘНЕ ОЛАРДЫ ЖОЮ ТӘСІЛДЕРІ

НАЗАР

АУДАРЫҢЫЗ!

Егер аталған жағдайлардың **КЕЗ КЕЛГЕНІ** туындаса, ыдыс-аяқ жуатын машинаны дереу сөндіріңіз:

- Қуат кабелі зақымдалған немесе қызып кетеді;
- Жану иісі бар;
- Түтіндеу белгілері байқалады;
- Қорғаныс құрылғылар жиі іске қосылады.

ЖАРАМСЫЗДЫҚТЫ ӨЗ БЕТІҢІЗБЕН ЖОҒА ТЫРЫСПАҢЫЗ. АВТОРИЗАЦИЯЛАНҒАН ҚЫЗМЕТ КӨРСЕТУ ОРТАЛЫҒЫНА ДЕРЕУ ЖҮГІНІҢІЗ!

Ыдыс-аяқ жуатын машинаның пайдалану кезінде қандай да бір ақаулар туындаған жағдайда, авторизацияланған сервистік орталыққа жүгінудің алдында төмендегі кестеде келтірілген ақауларды жою әдістерімен танысу қажет. Егер ақау аталған әрекеттерді орындағаннан кейін жойылмаса, Сізге авторизацияланған сервистік орталыққа жүгіну қажет.

Ақаулық, оның сырттан білінуі	Ықтимал себебі	Ақаулықты анықтау және жою әдістері
Ыдыс-аяқ жуатын машина қосылмайды	Сақтандырғыш жанып кетті немесе автоматты ажыратқышы іске қосылды	Сақтандырғышты ауыстырыңыз немесе автоматты ажыратқышты қосыңыз.
	Қуат қосылмаған	Ыдыс-аяқ жуатын машинаның қосулы екеніне және есікшенің мықтап жабылғанына көз жеткізіңіз. Қуат кабелі розеткаға дұрыс қосылғанына көз жеткізіңіз.
	Судың жеткіліксіз күші	Суқұбырға қосудың дұрыстығын, суқұбыр шүмегінің ашылғанын тексеріңіз.
	Ыдыс-аяқ жуатын машинаның есігі нашар жабылған	Ыдыс-аяқ жуатын машинаның есігін мықтап жапқаныңызға көз жеткізіңіз.
Ыдыс-аяқ жуатын машина суды ағызбайды	Ширатылған немесе қысылған ағызу құбыршегі.	Ағызатын құбыршекте иілу мен ширатудың бар-жоғын тексеріңіз.
	Сүзгі бітеліп қалды	Сүзгілердің күйін тексеріңіз. Қажет болған жағдайда оларды тазартыңыз.
	Көріз құбырының бітелуі	Ыдыс-аяқ жуатын машинаның ағызу құбыршегі қосылған көріз құбырын бітелудің бар-жоғына тексеріңіз. Қажет болса, бітелуді жою үшін білікті сантехникке хабарласыңыз.
Ыдыс-аяқ жуатын машинаның түпқоймасында көбіктің болуы	Қолайсыз жуғыш құралды қолдану	Машинаны ішінен жуыңыз. Машинаның түбіне шамамен 4 литр су құйыңыз, содан кейін есікті жауып, қысқа жуу бағдарламасын іске қосыңыз. Цикл аяқталғаннан кейін есікті ашқаннан кейін көбік жоқ екеніне көз жеткізіңіз. Қажет болса, қайталаңыз.
	Шайғыштың төгілуі	Машинаның бөлшектерінен төгілген шайғышты бірден сүрту қажет.
Машинаның ішкі бөлшектерін бояу	Бояғышы бар жуғыш құрал қосылуы мүмкін	Қолданар алдында жуғыш құралдың құрамында бояғыштар жоқ екеніне көз жеткізіңіз.
Машинаның ішкі бөлшектеріндегі ақ өңез	Көрмек судың шөгіндісі	Тұз шығынын көбейтіңіз. Өңезді кетіру үшін арнайы ыдыс-аяқ жуатын машиналарға арналған жуғыш құралы бар ысықты қолданыңыз.

Ақаулық, оның сырттан білінуі	Ықтимал себебі	Ақаулықты анықтау және жою әдістері
Ыдыстағы немесе асуі аспаптарындағы тоттану дақтары	Зақымданған заттар тоттың пайда болуына төзімсіз	Машинада судың әсерімен коррозияға төзімсіз заттарды жумаңыз
	Жуу бағдарламасы контейнерге тұз қосқаннан кейін бірден іске қосылмады	Су жұмсартқыш контейнерге тұз қосқаннан кейін ерқашан жуу бағдарламасын іске қосыңыз.
	Тұзға арналған контейнердің қақпағы тығыз жабылмаған	Тұзға арналған контейнердің қақпағы тығыз жабылғанына көз жеткізіңіз.
Жуу барысында машинадағы тарсыл	Бүріккіш себеттен шығып тұратын заттарға тиеді	Жуу бағдарламаларын тоқтатыңыз және себеттің түбінен шығып тұруын болдырмай, себеттегі заттардың орнын ауыстырыңыз.
	Ыдыс себетке тығыз орнатылмаған	Жуу бағдарламасын тоқтатыңыз және осы нұсқаулықта келтірілген сызбаларға сәйкес ыдыстың орнын ауыстырыңыз.
Су құбырдағы тарсыл	Машинаны дұрыс емес орнату немесе құбыржолдың ақаулары	Бұл құбылыс машинаның жұмысына әсер етпейді. Білікті су құбыршыға жүгіну ұсынылады.
Ыдыс жеткілікті таза емес	Ыдыс себетке дұрыс орнатылмаған	Жуу бағдарламасын тоқтатыңыз және осы нұсқаулықта келтірілген сызбаларға сәйкес ыдыстың орнын ауыстырыңыз.
	Қарқындылығы жеткіліксіз немесе ұзақ жуу бағдарламасы таңдалды	Барынша қарқынды және ұзақ жуу бағдарламасын таңдаңыз.
	Жуғыш құрал жеткіліксіз	Жуғыш құралдың көп мөлшерін қолданыңыз немесе басқа жуғыш құралды қолданыңыз.
	Ыдыс бүріккіштің айналуына кедергі жасайды	Жуу бағдарламаларын тоқтатыңыз және себеттің түбінен шығып тұруын болдырмай, себеттегі заттардың орнын ауыстырыңыз.
	Сүзгілер дұрыс орнатылмаған, бұл бүріккіш шүмектерінің бітелуін тудыра алады	Сүзгілер мен бүріккіштерді тазартыңыз және дұрыс орнатыңыз.
Әйнек ыдыстардың бұлдырлауы	Тым жұмсақ су, жуғыш құралдың тым көп мөлшері салынған	Егер су тым жұмсақ болса, жуғыш затты азырақ пайдаланыңыз және шыны ыдыстарды жууға арналған ұзағырақ бағдарламаны таңдаңыз
Ыдыстар мен бокалдарда ақ дақтар мен айғыздар	Кермек су ыдыста әктас шөгінділерін тудыруы мүмкін	Жуғыш құралдың мөлшерін көбейтіңіз. Тұз шығынын көбейтіңіз.
Жуғаннан кейін мөлшерлегіште жуғыш құрал қалады	Дұрыс орнатылмаған ыдыс мөлшерлегіштің қақпағын ашуға кедергі жасайды	Осы нұсқаулықта берілген сызбаларға сәйкес ыдыстарды себеттерге салыңыз.
Жуғаннан кейін ыдыста су тамшылары қалады	Ыдыс-аяқты дұрыс жүктемеу	Осы нұсқаулықта берілген сызбаларға сәйкес ыдыстарды себеттерге салыңыз.
	Ыдыс машинадан тым ерте шығарылды	Жуу циклі аяқталғаннан кейін машинаның есігін сәл ашып, 10-15 минутқа қалдыру ұсынылады, содан кейін салқындатылған және кептірілген ыдыстарды түсіріңіз.
	Жуу бағдарламасын қате таңдау	Барынша ұзақ жуу бағдарламасын таңдаңыз.
	Ыдыстың немесе асуі аспаптарының сапасыз жабыны	Ыдыс немесе асуі аспаптары ыдыс-аяқ жуатын машинада жууға қолайсыз.

Қате кодтары

Кейбір ақаулар төмендегі кестеге сәйкес басқару панеліндегі немесе ыдыс-аяқ жуатын машинаның дисплейіндегі индикаторлардың көмегімен көрсетіледі.

Қате коды	Ықтимал ақаулықтардың себептері және оларды жою тәсілдері
E1	Суды беру жарамсыздығы. <ul style="list-style-type: none"> • Құю құбыршегінің бітеліп қалуын, қысылып қалуын, қатып қалуын тексеріңіз. • Су беруді тексеріңіз
E2	Суды ағызу жарамсыздығы. <ul style="list-style-type: none"> • Ағызу құбыршегінің бітеліп қалуын, қысылып қалуын, қатып қалуын тексеріңіз. Сүзгілер бітелген. <ul style="list-style-type: none"> • Сүзгілерді тазалаңыз.
E3	Қыздырғыштың ақауы. <ul style="list-style-type: none"> • Құрылғыны желіден ажыратып, сервистік орталыққа жүгініңіз.
E4	Судың ағуы. <ul style="list-style-type: none"> • Суды беруді, электр қуатын сөндіріп, сервистік орталыққа жүгініңіз.
E5	Температура датчигінің ақаулығы. <ul style="list-style-type: none"> • Құрылғыны желіден ажыратып, сервистік орталыққа жүгініңіз.
E61, E62	Дерекпен алмасу тізбегінің ақаулығы. <ul style="list-style-type: none"> • Құрылғыны желіден ажыратып, сервистік орталыққа жүгініңіз.
E7	Судың асып төгілуі. <ul style="list-style-type: none"> • Құрылғыны желіден ажыратып, сервистік орталыққа жүгініңіз.
E9	Тұйықтауыш клапанның жарамсыздығы. <ul style="list-style-type: none"> • Құрылғыны желіден ажыратып, сервистік орталыққа жүгініңіз.
E11	Төмен қуат дабылдамасы. <ul style="list-style-type: none"> • Құрылғыны желіден ажыратып, сервистік орталыққа жүгініңіз.
E10, E1A, E1b, E1C, E1d, E1E	Мотордың ақаулығы. <ul style="list-style-type: none"> • Құрылғыны желіден ажыратып, сервистік орталыққа жүгініңіз.
E13	Желдеткіштің ақаулығы. <ul style="list-style-type: none"> • Құрылғыны желіден ажыратып, сервистік орталыққа жүгініңіз.
E14	Есік құлпының ақаулығы. <ul style="list-style-type: none"> • Құрылғыны желіден ажыратып, сервистік орталыққа жүгініңіз.

ТЕХНИКАЛЫҚ СИПАТТАМАЛАРЫ

Сипаттамалары	Үлгінің белгіленуі	DWF-615/03
Атаулы көрнеу, электр желі жиілігі, В, Гц		220 - 240 ~, 50
Атаулы тұтынатын қуаты, Вт		1920
Ыдыс жыынтықтарының сыйымдылығы		15
Судың жұмыс қысымы, МПа		0,03 - 1,0
Энергия тиімділігінің класы		A+++
Габариттік өлшемдері, мм:		
ені		598
тереңдігі		598
биіктігі		845
Таза салмағы, кг, артық емес		50
Шуыл деңгейі, дБА		42
Қондырғының типі		Еркін тұрған, үстелдің үстіңгі тақтайында

«КЗХ «Бирюса» ААҚ тапсырысы бойынша өндірілді
 Ресей, 660123, Красноярск қ., «Красноярский рабочий» газеті ат. дан., 29 үй
 Өндірілген: SKYWORTH ELECTRIC CO, LTD
 No.96 New Energy Avenue, Lishui Economic Development Zone, Lishui District, Nanjing City, Jiangsu Province, China

Кепілдік картасы

бирюса

Құрметті сатып алушы!

Сізге «Бирюса» сауда маркасының бұйымын таңдағаныңыз үшін алғысымызды білдіреміз!

Кепілдік шарттары:

Дайындаушы зауыттың кепілдік міндеттемелері Ресей Федерациясының қолданыстағы заңнамасы негізінде әзірленген.

Аспаптарға кепілдік мерзімі екі жыл белгіленген.

Кепілдік мерзімі ішінде аспаптың ақаулығы анықталса, дайындаушы (сатушы) «Тұтынушылардың құқықтарын қорғау туралы» РФ Заңымен көзделген тұтынушының талаптарын қанағаттандыруға міндетті.

Түсініспеушілікті болдырмау үшін, Сізден бұйымдарды пайдалану және сақтау ережелері мен шарттарын, кепілдік міндеттемелерінің шарттарын мұқият зерделеуіңізді, сондай-ақ кепілдік картасын толтыру дұрыстығын тексеруіңізді сұраймыз.

Кепілдік картасы дұрыс және нақты көрсетілген жағдайда ғана жарамды: үлгісі, бұйымның сериялық нөмірі, дайындау және сату күні, сатушы-фирманың нақты мөрлері, сатып алушының қолы. Бұйымның сериялық нөмірі мен үлгісі кепілдік картасында көрсетілгендерге сәйкес келуі тиіс.

Кепілдікті қызмет көрсету мерзімі аспапты сатқан күннен бастап есептеледі. Егер сату күнін белгілеу мүмкін болмаса, «Тұтынушылар құқығын қорғау туралы» РФ заңына сәйкес кепілдік мерзімі бұйым шығарылған күннен бастап есептеледі. Кепілдікті жөндеу кезінде бұйымды сатып алу күнін растау үшін немесе «Тұтынушылар құқығын қорғау туралы» РФ Заңымен көзделген басқа талаптарды қойған кезде, Сізден ілеспе құжаттарды (чек, квитанция, дұрыс және анық толтырылған кепілдік картасы, сатып алу күні мен орнын растайтын басқа құжаттар) сақтауыңызды өтініп сұраймыз. Бұйымның сапасы бойынша кез келген наразылықтар «Бирюса» авторизацияланған сервис орталығының өкілі бұйым сапасын алдын ала тексергеннен кейін ғана қарастырылады.

НАЗАР АУДАРЫҢЫЗ! Аспапты сатып алған кезде сатушымен бірге пайдалану жөніндегі нұсқаулықта көрсетілген жұмысқа қабілеттілігін, жиынтықтылығын, механикалық зақымдардың жоқтығын тексеріңіз. Дайындаушы-зауыт олар тұтынушыға тапсырғаннан кейін туындаған жағдайда аспаптың механикалық зақымдары мен толымсыздығы үшін жауапты болмайды.

Аспапты жөндеу пайдалану орнында немесе кепілдікті шеберханада жүргізіледі. Аспапты жөндеу үшін кепілдікті шеберханаға жеткізу, ауыстыру және оны тұтынушыға қайтару жасалған шарттың негізінде сатушының (дайындаушының) немесе сатушының (дайындаушының) функцияларын орындайтын ұйымның күшімен және есебінен жүргізіледі.

Кепілді жөндеуге арналған №1, №2, №3 және №4 талондарды механик кепілді мерзім кезеңінде тораптар мен бөлшектерді ауыстыра отырып жөндеуді орындағаннан кейін, сондай-ақ кепілді мерзім кезеңінде тораптар мен бөлшектерді алмастырмай аспапты реттеу және техникалық қызмет көрсету жөніндегі жұмыстарды жүргізу кезінде алып қояды.

Кепілдікті шеберханадағы механик талондарды алып қойған кезде талон түбіртегіндегі деректерді жазып алуды талап етіңіз.

КЕПІЛДІКТІ ҚЫЗМЕТ КӨРСЕТУ КЕЛЕСІ ЖАҒДАЙЛАРДА КӨРСЕТІЛМЕЙДІ:

тұтынушының пайдалану жөніндегі нұсқаулықта көзделген тасымалдау, сақтау, орнату, күту, қауіпсіздік және пайдалану талаптарын сақтамауы;

кепілді қызмет көрсетуді орындауға дайындаушы кәсіпорын уәкілеттік бермеген тұлғалардың жөндеу жүргізуі;

оқыс жағдайдың немесе еңсерілмейтін күш әсерінен (өрт, дүлей апат және т.б.) болған жарамсыздықтар кезінде;

тұрмыстық жәндіктер мен кеміргіштердің әсерінен, өзге де бөгде факторлардың әсерінен, сондай-ақ пайдалану жөніндегі нұсқаулықта айтылған техникалық талаптардың елеулі бұзылуынан, оның ішінде MEMOT 13109-97 белгілеген электр желісі параметрлерінің тұрақсыздығынан туындаған қалыпты жұмыстың зақымдануы немесе бұзылуы кезінде.

Кепілдік сауыттарға, сауыттардың қаптамасына, есіктердің тұтқаларына, есіктің шыныблогына, қақпақтың пердесіне, камера құлпына таралмайды.

Авторизацияланған сервис орталықтарының телефондары мен мекенжайлары туралы ақпаратты www.biryusa.ru сайтымызда немесе QR-кодты сканерлеп таба аласыз.

Моделі

Сериялық нөмірі

Дайындалған күні

Сатушы ұйымының атауы

Сатылған күні

М.О.

Кепілдік жағдайларының шарттарымен таныстым, жиынтықталымға және сыртқы түріне шағымдарым жоқ

Сатып алушының Т.Ә. қолы

Талонның түбіртегін міндетті түрде толтыру және тұтынушыда қалдыру қажет

Кепілдікті жөндеуге № 1

талонның түбіртегі

Алынды _____ алу күні _____

Орындаушы _____ тепі _____

Орындалған жұмыстар _____

Кепілдікті жөндеуге № 2

талонның түбіртегі

Алынды _____ алу күні _____

Орындаушы _____ тепі _____

Орындалған жұмыстар _____

Кепілдікті жөндеуге № 3

талонның түбіртегі

Алынды _____ алу күні _____

Орындаушы _____ тепі _____

Орындалған жұмыстар _____

Кепілдікті жөндеуге № 4

талонның түбіртегі

Алынды _____ алу күні _____

Орындаушы _____ тепі _____

Орындалған жұмыстар _____

бюро

№ 2 ТАЛОН (кепілдікті жөндеуге)

Үлгісі _____

сериялық № _____

дайындалған күні _____

сатылған күні _____

М.О.

бюро

№ 1 ТАЛОН (кепілдікті жөндеуге)

Үлгісі _____

сериялық № _____

дайындалған күні _____

сатылған күні _____

М.О.

бюро

№ 3 ТАЛОН (кепілдікті жөндеуге)

Үлгісі _____

сериялық № _____

дайындалған күні _____

сатылған күні _____

М.О.

бюро

№ 4 ТАЛОН (кепілдікті жөндеуге)

Үлгісі _____

сериялық № _____

дайындалған күні _____

сатылған күні _____

М.О.

Жөндеудің сипаттауы _____

Шебердің қолы _____

Клиенттің қолы _____

Жөндеудің сипаттауы _____

Шебердің қолы _____

Клиенттің қолы _____

Жөндеудің сипаттауы _____

Шебердің қолы _____

Клиенттің қолы _____

Жөндеудің сипаттауы _____

Шебердің қолы _____

Клиенттің қолы _____



Biryusa mahsulotlarini tanlaganingiz uchun rahmat!

Vakolatli xizmat ko'rsarish markazlar telefon raqamlari va manzillari haqida ma'lumotni www.biryusa.ru saytidan yoki QR-kodni skanerlash orqali topishingiz mumkin.

Foydalanishdan oldin sizga ushbu qo'llanma bilan tanishib chiqishingizni tavsiya qilamiz!



MUNDARIJA

UMUMIY MA'LUMOTLAR	58
XAVFSIZLIK TALABLARI	58
KOMPLEKTATSIYA	59
FOYDALANISH	60
O'RNATISH VA ULANISH	61
SUVNI YUMSHATISH	64
YUVISH VOSITASI	65
CHAYUVCHI	66
IDISHLARNI TAYYORLASH VA JOYLASHTIRISH	67
BOSHQARUV PANELI	73
XIZMAT KO'RSATISH VA QARASH	76
TASHISH VA SAQLASH	77
UTILIZATSIYA	77
MUMKIN BO'LGAN NOSOZLIKLAR VA ULARNI BARTARAF ETISH USULLARI	78
TEXNIK TAVSIFLARI	81
KAFOLAT KARTOCHKASI	82

UMUMIY MA'LUMOTLAR

«Biryusa» maishiy idish yuvish mashinalari (bundan buyon matnda mashinalar deb yuritiladi) maishiy sharoitda idish yuvish mashinasida yuvish uchun mos keladigan idish-tovoq va oshxona anjomlaridan oziq-ovqat dog'larini ketkazish uchun mo'ljallangan. Barcha ishlov berish operatsiyalari belgilangan dasturga muvofiq avtomatik ravishda amalga oshiriladi.

Idish yuvish mashinalari TR CU 004/2011, TR CU 020/2011, TR EAEU 037/2016 texnik reglamentlari talablariga javob beradi.

Mashinaning belgilangan xizmat muddati maishiy sharoitda 5 yil.

Belgilarining ma'nosi:

«I» - «Zanglamas po'lat» ranglar qatori.

«W» - «Oq» ranglar qatori.

XAVFSIZLIK TALABLARI

Xavfsizlik choralari

- Idish yuvish mashinasi jismoniy, asab yoki aqliy nuqsonlari bo'lgan yoki tajribasi va bilimi bo'lmagan shaxslar (shu jumladan bolalar) tomonidan foydalanish uchun mo'ljallanmagan, ularning xavfsizligi uchun javobgar shaxslar nazorati ostida yoki Idish yuvish mashinasidan foydalanish bo'yicha ko'rsatma berilgan holatlar mustasno!
- Bolalarning mashina bilan o'ynashiga yo'l qo'ymaslik uchun ularni nazorat qilish kerak!
- Mashinani suv ta'minotiga ulashda faqat to'plam tarkibiga kiruvchi yangi to'ldirish shlangidan foydalaning.

TAQIQLANADI!

- Mashinani stend, tumba va boshqalar sifatida foydalanish, ustiga chiqish.
- Mashina ostiga biror buyumni qo'yish.
- Mashinaning ochiq eshigiga suyanish.
- Mashinani ochiq havoda o'rnatish.
- Idish yuvish mashinalarida foydalanish uchun mos bo'lmagan yuvish vositalari, suv yumshatgichlar va chayish vositalaridan foydalanish.
- Mashinadan atrof-muhit harorati 0 °C dan past bo'lgan xonada foydalanish.

Elektr xavfsizligi qoidalari

Idish yuvish mashinasi elektr maishiy asbobdir, shuning uchun uni ishlatishda elektr xavfsizligining umumiy qoidalariga amal qilishingiz kerak.

- Mashina faqat yerga ulangan elektr tarmog'iga ulangan bo'lishi kerak.
- Mashina ulanadigan uchun rozетка yerga ulangan bo'lishi va mashinani elektr tarmog'idan favqulodda uzish uchun qulay joyga o'rnatilishi kerak.
- Mashinaning qobiqlari tomonidan ta'minlangan himoya darajasi IPX2.
- Mashinani elektr tarmog'iga ulashdan oldin elektr simining shikastlanmaganligiga ishonch hosil qiling. Quvvatshnuri siqilmagan yoki egilmagan bo'lishi kerak. Quvvat shnuri shikastlangan bo'lsa, uni vakolatli xizmat ko'rsatish markazining bo'yicha mutaxassis yoki shunga o'xshash malakali xodimlar almashtirishi kerak.

TAQIQLANADI!

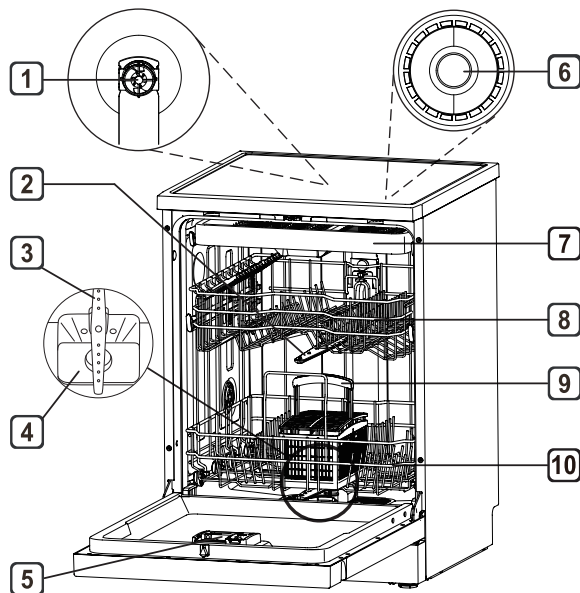
- Mashinani yerga ulanmagan rozetkaga ulang.
- Mashinani nosoz ortiqcha tok yuklamasidan himoyali elektr tarmog'iga ulash.
- Mashinani elektr tarmog'iga ulash uchun adapterlar va uzaytirgichlardan foydalanish.
- Elektr shnurini ushlab, mashinani elektr tarmog'idan uzish.
- Ishlayotgan mashinani va elektr vilkasini nam qo'llar bilan ushlab.
- Mustaqil ravishda ta'mirlashni amalga oshirish va mashinaning konstruksiyasi yoki suv va elektr ta'minotiga o'zgartirishlar kiritish. Mashinani ta'mirlash faqat xizmat ko'rsatish markazi tomonidan amalga oshirilishi kerak.

Begona shovqin, ovoz, tutun va boshqalar paydo bo'lishi bilan bog'liq nosozliklar bo'lsa, darhol mashinani elektr tarmog'idan uzing, suv ta'minoti kranini yoping va vakolatli xizmat ko'rsatish markaziga murojaat qiling.

Ishlab chiqaruvchi mashinaning shikastlanishi va belgilangan xavfsizlik talablari va mashinani ishlatish qoidalarini buzish natijasida yetkazilgan zarar uchun javobgar emas.

KOMPLEKTATSIYA

DWF-615/03



1. Yuqori purkagich (ba'zi modellar).
2. O'rta purkagich.
3. Pastki purkagich.
4. Yig'ilgan holatdagi filtr.
5. Yuvish va chayish vositalari uchun dozator.
6. Chiroq.
7. Oshxona anjomlari uchun savat (ba'zi modellar).
8. Idish uchun ustki savat.
9. Oshxona anjomlari uchun savat (ba'zi modellar).
10. Idish uchun pastki savat.

Komplekt, shuningdek, quyidagilarni o'z ichiga oladi:

- Konteynerga tuz qo'shish uchun voronka (yetkazib berish komplektiga kirmasligi mumkin).
- Suvni chiqarib yuborish shlangi.

Yetkazib berish to'plamiga quyidagi foydalanish hujjatlari kiradi: foydalanish bo'yicha qo'llanma, energiya samaradorligi yorlig'i.

Eslatma

Idish yuvish mashinangizning ko'rinishi yuqoridagi rasmda ko'rsatilgan rasmlardan farq qilishi mumkin.

FOYDALANISH

Quyida idish yuvish mashinasidan foydalanish bo'yicha umumiy qo'llanma keltirilgan. Har bir bosqich uchun batafsil ko'rsatmalar ushbu qo'llanmaning tegishli bo'limlarida keltirilgan.

1. Idish yuvish mashinasini o'rnatish hamda elektr ta'minoti, suv ta'minoti va kanalizatsiyaga ulang.

(O'rnatish va ulanish bo'limiga qarang)

2. Idishlar va oshxona anjomlaridan yirik oziq-ovqat qoldiqlarini olib tashlang. Agar kerak bo'lsa, idishlarni oqar suv ostida chaying.

3. Dozatorga yuvish va chayish vositalarini quyung. Birinchi marta yoqishdan oldin, konteynerga tuz soling. Har bir yoqishdan oldin, yuvish vositasi va tuzning yetarli emasligi haqida hech qanday ishora yo'qligiga ishonch hosil qilishingiz kerak.

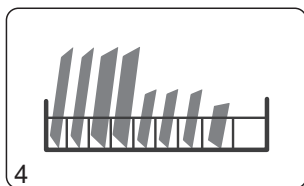
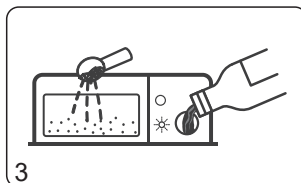
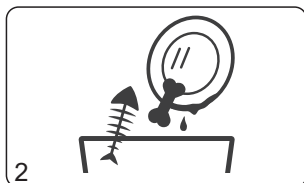
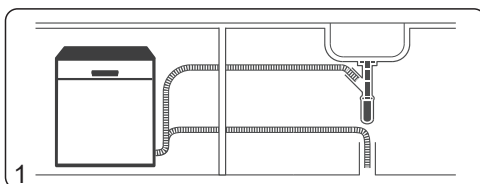
(«Suvni yumshatish», «Chayish vositasi» va «Yuvish vositasi» bo'limlariga qarang)

4. Idishlar va oshxona anjomlarini mashina savatlariga joylashtiring.

(«Idishlarni tayyorlash va joylashtirish» bo'limiga qarang)

5. Savatlarni mashina ichkarisiga suring va eshikni yoping. Kerakli yuvish dasturini va qo'shimcha funksiyalarni tanlang. Yuvish dasturini ishga tushiring. Yuvish boshqaruv panelidagi tegishli tugmani bosgandan so'ng yoki mashina eshigi yopilgandan 10 soniya o'tgach (modelga qarab) boshlanadi.

(«Boshqaruv paneli» bo'limiga qarang)



O‘RNATISH VA ULANISH

Idish yuvish mashinasini o‘rnatishdan oldin siz mashinadan karton qutini olib tashlashingiz, mashinaning tashqi va ichki qismidan barcha qadoqlash materiallarini (himoya qopqog‘i, po‘kak yostiqlar va pastki qism, mahkamlash lentalarini) olib tashlashingiz va boshqaruv panelidan himoya plyonkasini olib tashlashingiz kerak.

Mashinani joylashtirish

- Mashinani o‘rnatish uchun sirt mustahkam va tekis bo‘lishi kerak.
- Mashina suv ta‘minoti va kanalizatsiya quvurlariga, shuningdek, elektr rozetkasiga yaqin joyda o‘rnatilishi kerak. Agar suvni chiqarib yuborish shlangini uzaytirish zarur bo‘lsa, uning umumiy uzunligi 4 metrdan oshmasligi kerak.
- Mashinani havo harorati 0 °C dan pastga tushishi mumkin bo‘lgan xonaga o‘rnatishga yo‘l qo‘yilmaydi.
- Mashinani o‘rnatayotganda, mashinaning burchaklarida joylashgan oyoqlarni aylantirib, uning holatini gorizontal ravishda tekislash kerak.

DIQQAT!

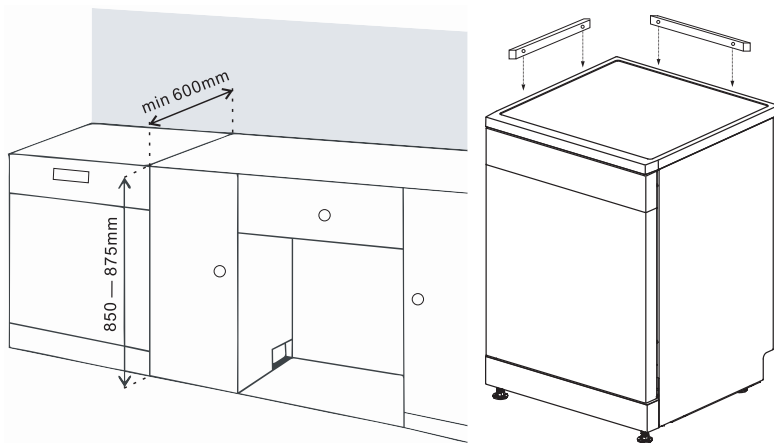
- **Mashinani ko‘chirganda, mashina eshigiga kuch qo‘llamang.**

Elektr tarmog‘iga ulash

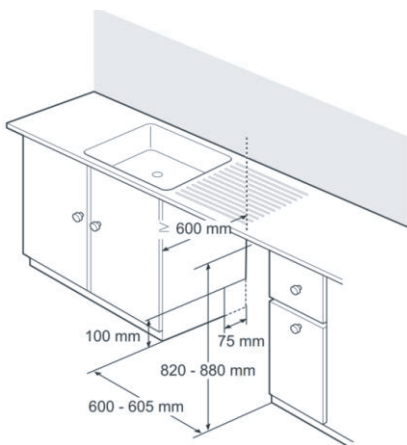
- Idish yuvish mashinasi 50 Gts chastotali va nominal kuchlanish 220 dan 240 V gacha bo‘lgan AC quvvat manbaiga ulanishi kerak. Mashinani belgilangan parametrlarga mos kelmaydigan tarmoqqa ulash uning ishdan chiqishiga olib kelishi mumkin.
- Mashina elektr tarmog‘iga yerga ulash simi bilan alohida «I» sinf rozetkasi orqali ulanishi kerak.
- Elektr kabeli kamida 10A ishchi tok uchun mo‘ljallangan va kamida 1,5 mm² kesimga ega bo‘lishi kerak.
- Elektr ta‘minotining fazali simi avtomatik himoya moslamasi orqali ulanishi kerak, u 10 A tok uchun mo‘ljallangan, ishlab ketish vaqti 0,1 s dan va uzish toki 30 mA dan oshmasligi kerak.
- Agar rozetka va elektr kabeli belgilangan talablarga javob bermasa yoki rozetka mashinani o‘rnatish joyidan uzoqda bo‘lsa, elektr tarmog‘ini o‘zgartirish uchun malakali shaxsga murojaat qilishingiz kerak.
- Mashinani ulash uchun perexodniklar va uzaytirgichlardan foydalanishga yo‘l qo‘yilmaydi.

Alohida turadigan mashinani o‘rnatish

Idish yuvish mashinasining balandligi uni avvalroq o‘rnatilgan oshxona shkaflari orasiga o‘rnatish imkonini beradi. Mashinaning ishchi yuzasi balandligini shkaflarning yuqori yuzasi balandligi bilan moslashtirish uchun oyoqlarning balandligini sozlash kerak.

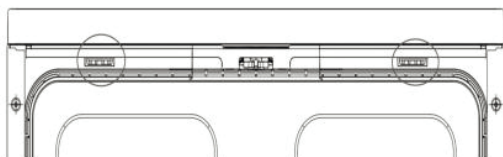


Stol usti ostiga o'rnatish



Mashinani bitta ishchi yuzasi (stol usti) ostiga o'rnatishda siz quyidagilarni bajarishingiz kerak:

1. Asboblardan foydalanib, yuqori qopqoqdagi ikkita o'rnatish shtiftini torting.
2. Qopqoqni yeching.

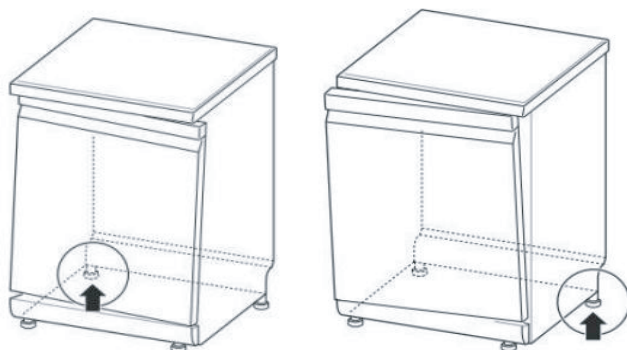


Tekislash

Mashinaning ishchi yuzasi balandligini shkafning yuqori yuzasi balandligi bilan moslashtirish uchun oyoqlarning balandligini sozlash kerak. Tayanch soat yo'nalishi bo'yicha aylantirilganda, mashinaning burchagi ko'tariladi, soatga teskari yo'nalishda esa u tushadi.

- Agar mashina eshigi o'ngga qiyshaygan bo'lsa, orqa chap tayanchni egilish bartaraf etilgunga qadar soat miliga teskari burash kerak.
- Mashina eshigi chapga qiyshaygan bo'lsa, orqa o'ng tayanchni egilish bartaraf etilgunga qadar soat miliga teskari burash kerak.

Nuqson tuzatilgandan so'ng, mashina eshigi normal ochilishi va yopilishi kerak.

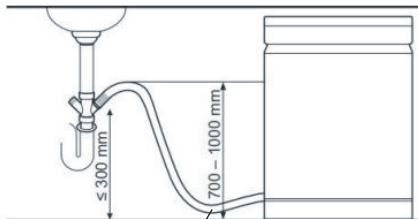


Suv ta'minotiga ulash

- Mashina sovuq suv ta'minoti tarmog'iga 3/4» rezbali ulanishga ega suv ta'minoti krani orqali ulanishi kerak.
- Suv ta'minoti tarmog'idagi suv bosimi 0,03 dan 1 MPa gacha bo'lishi kerak.
- Ulanishdan oldin, iflos suv oqib chiqishi uchun suv ta'minoti kranini ochish tavsiya etiladi.
- Mashina ishlayotgan vaqtda suv ta'minoti krani to'liq ochiq bo'lishi kerak.

Kanalizatsiyaga ulash

- Suvni chiqarib yuborish shlangi to'g'ridan-to'g'ri diametri kamida 40 mm bo'lgan kanalizatsiya trubasiga yoki rakovinaning sifoniga ulanishi mumkin. Bunda, suvni chiqarib yuborish shlangining yuqori egriligi mashina o'rnatilgan sirtidan 100 sm dan ortiq bo'lmagan balandlikda bo'lishi kerak.



Suvni chiqarib yuborish shlangi

DIQQAT!

- Kirish va suvni chiqarib yuborish shlanglari ulagandan keyin ezilmasligi yoki buralmasligi kerak.
- Shlanglarni ulagandan so'ng, ulanishlar germetikligiga ishonch hosil qiling. Ulanish nuqtalari quruq bo'lishi kerak.

SUVNI YUMSHATISH

Suvni yumshatish minerallar va tuzlarni yo'qotish uchun kerak, ularning mavjudligi qurilmaning ishlashiga salbiy ta'sir qiladi, shuningdek, idishlarda ohak qatlami hosil bo'lishiga olib keladi. Ushbu minerallar va tuzlarning tarkibi qanchalik ko'p bo'lsa, suv shunchalik qattiqroq bo'ladi. Yumshatish darajasi suvning qattiqligiga qarab, foydalanuvchi tomonidan o'rnatiladi.

Tuz sarfi darajasini boshqarish

Idish yuvish mashinasining konstruksiyasi suvning qattiqligiga qarab suvni yumshatish uchun tuz sarfini sozlash imkoniyatini beradi.

Tuz sarfi darajasini belgilash uchun quyidagilarni bajaring:

1. Quvvat tugmasini bosib mashinani yoqing.
2. «Yuvish zonasini tanlash» tugmasini 3 soniya bosib turing. Shundan so'ng, tuz va chayish vositasi sarfini sozlash rejimi yoqiladi.
3. «Yuvish zonasini tanlash» tugmasini ketma-ket bosib, tuz sarfi darajasi parametrini tanlang. Displayda «H0» ... «H8» indikatori ko'rinadi.
4. «Turbo quritish» tugmasini ketma-ket bosib, tuz sarfining kerakli darajasini tanlang. «H0» - minimal sarf tezligi, «H8» - maksimal sarf tezligi.
5. Sozlamalarni saqlash avtomatik ravishda tugmalarni oxirgi marta bosgandan keyin 5 soniyadan so'ng yoki «yoqish/ o'chirish» tugmasini bosish orqali mashina o'chirilgandan keyin amalga oshiriladi.

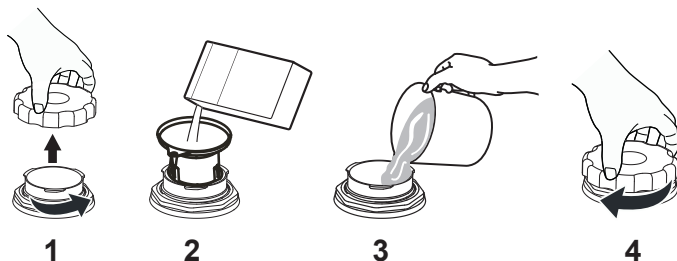
Tuz qo'shish

DIQQAT!

Faqat idish yuvish uchun mo'ljallangan suv yumshatuvchi tuzdan foydalaning. Idish yuvish mashinalari uchun mo'ljallanmagan suv yumshatgichlardan foydalanish mashinaga zarar yetkazishi mumkin. Noto'g'ri suv yumshatgichdan foydalanish natijasida mashinaning shikastlanishi kafolat holatiga kirmaydi.

Idish yuvish mashinasida suvni yumshatish uchun tuz qo'shish uchun:

1. Pastki savatni olib tashlang va tuz idishining qopqog'ini burang.
2. Idishning teshigiga huni (qo'shilmasligi mumkin) soling, so'ngra idish-tovoq mashinasining taxminan 650 g tuzini quyung.
3. Tuzli idishga to'liq to'lguncha suv quyung. Bunday holda, idishdan oz miqdorda suv to'kilishi mumkin - bu normaldir.
4. Idishning qopqog'ini mahkam burab qo'ying.
 - Mashinani birinchi marta ishga tushirishdan oldin, shuningdek boshqaruv panelida tuz yetarli emas ko'rsatkichi yonganda tuz idishini to'ldirish kerak.
 - Idishni to'ldirgandan so'ng, past tuz ko'rsatkichi bir necha yuvish davridan keyin o'chib ketishi mumkin - bu normal holat.

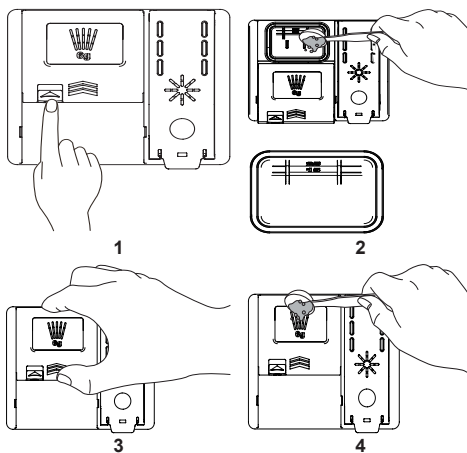


DIQQAT!

Konteynerga tuz qo'shgandan so'ng, istalgan yuvish dasturini darhol boshlashingiz kerak. Bu erimagan tuz yoki juda sho'r suv mashina qismlariga zarar bermasligini ta'minlash uchun kerak.

YUVISH VOSITASI

- Kerakli miqdorda yuvish vositasi idishlar soniga va ifloslanish darajasiga bog'liq.
1. Uni ochish uchun dozator qopqog'idagi tugmani bosing.
 2. Belgilardan biriga yuvish vositasini qo'shing:
 - Agar suvning qattiqligi yuqori bo'lsa yoki idishlar juda iflos bo'lsa, bo'lmani 25 belgisigacha to'ldiring.
 - Agar suvning qattiqligi past bo'lsa yoki idish-tovoqlar kuchsiz ifloslangan bo'lsa, bo'lmani 15 belgisigacha to'ldiring.
 3. Qopqoqni chertguncha joyiga suring.
 4. Agar siz idishlarni oldindan yuvishingiz kerak bo'lsa, dozator qopqog'idagi chuqurchaga oz miqdorda yuvuvchi vosita soling.
- Yuvish jarayonini boshlashdan oldin yuvish vositasining dozatori bo'lmasi darhol to'ldirilishi kerak.



CHAYUVCHI

Idishlarni yaxshilab yuvish va idishlarda dog'lar paydo bo'lishining oldini olish, shuningdek, idishlarni quritishni tezlashtirish uchun yuvish jarayonining so'nggi bosqichida chayish vositasi qo'shiladi.

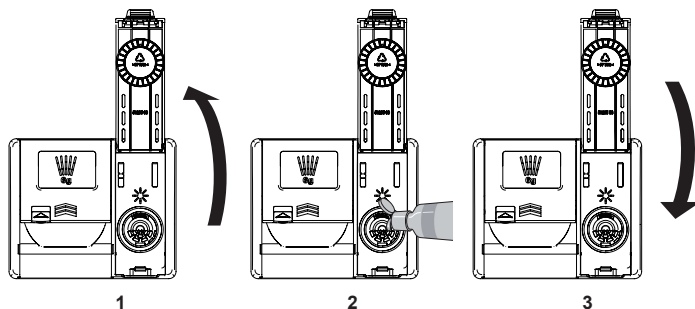
DIQQAT!

Faqat idish yuvish mashinalari uchun mo'ljallangan suyuq chayish vositalaridan foydalaning. Idish yuvish mashinalarida ishlatish uchun mo'ljallanmagan chayish vositalaridan foydalanish mashinaning noto'g'ri ishlashiga olib kelishi mumkin va kafolat amal qilmaydi.

Chayish vositasini qo'shish

Dozatorga chayish vositasini qo'shish tartibi:

1. Chayish vositasi bo'lmasi qopqog'ini oching.
2. To'liq to'lmaguncha chayish vositasini ehtiyotlik bilan quyung. Agar chayish vositasi to'kilgan bo'lsa, uni gubka yoki mato bilan olib tashlash kerak. Aks holda, yuvish jarayonida ortiqcha ko'pik paydo bo'lishi mumkin.
3. Chayish vositasi bo'lmasi qopqog'ini yoping.



Chayish vositasi sarfi darajasini sozlash

Chayish vositasi sarfi darajasini belgilash uchun quyidagilarni bajaring:

1. Quvvat tugmasini bosib mashinani yoqing.
2. «Yuvish zonasini tanlash» tugmasini 5 soniya bosib turing. Shundan so'ng, tuz va chayish vositasi sarfini sozlash rejimi yoqiladi.
3. «Yuvish zonasini tanlash» tugmasini ketma-ket bosib, chayish vositasi sarfi darajasi sozlamalarini tanlang. Displayda «d3» indikatorini ko'rinadi.
4. «Turbo quritish» tugmasini ketma-ket bosib, chayish vosita sarfining kerakli darajasini tanlang.
5. Sozlamalarni saqlash avtomatik ravishda tugmalarni oxirgi marta bosgandan keyin 5 soniyadan so'ng yoki «yoqish/ o'chirish» tugmasini bosish orqali mashina o'chirilgandan keyin amalga oshiriladi.

- Yuvish sikli tugagandan so'ng, idishlar to'liq qurimagan bo'lsa, chayish vositasi sarfi regulyatorini yuqoriroq qiymatga o'rnatish tavsiya etiladi.
- Agar yuvish sikli tugagandan so'ng, idishlarda oq rangli chiziqlar, dog'lar yoki yopishqoq qoldiqlar qolsa, yuvish vositasi sarfi regulyatorini pastroq qiymatga o'rnatish kerak.

IDISHLARNI TAYYORLASH VA JOYLASHTIRISH

Umumiy tavsiyalar

- Ishlab chiqaruvchi tomonidan idish yuvish mashinasida yuvilishi mumkinligi aniq ko'rsatilgan idishlar va oshxona anjomlarini sotib olish tavsiya etiladi.
- Yuvayotganda idish-tovoq va oshxona anjomlarini shikastlamaydigan yuvish vositalaridan foydalanish tavsiya etiladi. Yuvish vositalarini ishlab chiqaruvchilarning ko'rsatmalari va tavsiyalariga murojaat qiling.
- Kichik hajmdagi idishlarni yoki alohida oshxona anjomini yuvish uchun minimal yuvish haroratiga ega qisqa muddatli dasturlarni tanlash tavsiya etiladi.
- Kuyishning oldini olish uchun yuvish davri tugaganidan keyin 10-15 daqiqadan so'ng idish-tovoq va oshxona anjomlarini mashinadan olish tavsiya etiladi.

Idish yuvish mashinasida quyidagilarni yuvishga yo'l qo'yilmasin:

- Yog'ochdan yasalgan idishlar.
- Chinni tutqichlari va/yoki bezak detallari bo'lgan mahsulotlar.
- Shikastlangan va yopishtirilgan mahsulotlar.
- Xrustal, mis, qalay, bronza, sintetik tolalardan tayyorlangan mahsulotlar.

Qo'shimcha cheklovlar:

- Ba'zi shisha turlari idish yuvish mashinasida ko'p aylanishlardan keyin xiralashishi mumkin.
- Kumush yoki alyuminiy buyumlar yoki jilolangan yuzalarga ega buyumlar idish yuvish mashinasida yuvilganda xiralashishi yoki rangi o'zgarishi mumkin.
- Idish yuvish mashinasida pichoq va boshqa qirrali mahsulotlarni yuvish tavsiya etilmaydi, chunki yuvayotganda kesish qirralari shikastlanadi.

Eng yaxshi yuvish natijalariga erishish uchun idish-tovoqlarni savatga qo'yishdan oldin quyidagilarni bajarishingizni tavsiya qilamiz:

- Idishlar va oshxona anjomlaridan yirik oziq-ovqat qoldiqlarini olib tashlang.
- Kuygan va qurib qolgan kirlarni suv ostida namlang.
- Stakan, finjon, kostryulkalar va boshqalar suv chiqib ketishini osonlashtirish uchun savatga teskari, burchak ostida o'rnatilishi kerak.
- Idishlar savatdagi boshqa idishlarni ag'darib yubormasligi va shikastlamasligi yoki undan tushib ketmasligi uchun mahkam joylashtirilishi kerak.
- Idish-tovoq va oshxona anjomlarini savatga shunday joylashtirish kerakki, o'tkir qirralar yoki boshqa elementlar hech qanday holatda savatning chetlari yoki pastki qismidan tashqariga chiqmasin, chunki bu purkagichlarga zarar yetkazishi mumkin.
- Savatdan tushib ketishi mumkin bo'lgan kichik narsalarni savatga qo'yishga yo'l qo'yilmaydi.
- Idish va oshxona anjomlari bir-birining ustiga chiqib ketmasligi yoki bir-birining ichida bo'lmasligi kerak.
- Yupqa shisha idishlar shikastlanmaslik uchun devorlarga tegmasligi kerak.
- Pastki savatga katta va juda iflos idishlarni (kostryulkalar, tovalar) qo'yish tavsiya etiladi.
- Oshxona pichoqlarini savatga vertikal holatda joylashtirish mumkin emas, chunki bu potensial xavf manbai.

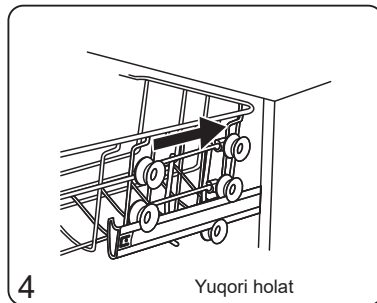
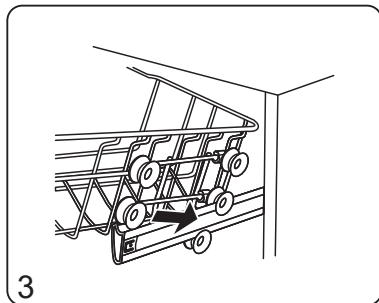
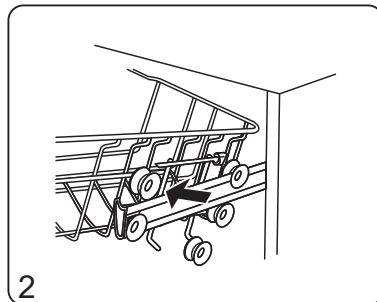
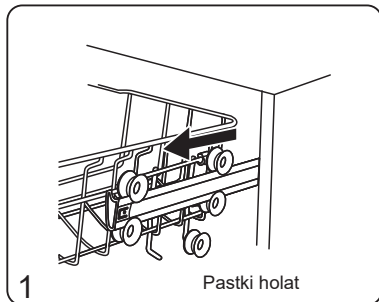
Ustki savatning holatini sozlash

Ustki savatning balandligi katta narsalarni ustki yoki pastki savatga joylashtirish uchun joyni ko'paytirish maqsadida sozlanishi mumkin.

Ustki savatning holatini o'zgartirish uchun quyidagilarni bajaring

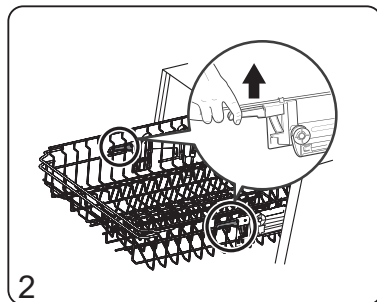
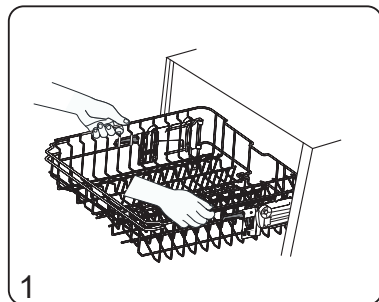
1-toifa (ba'zi modellar uchun)

1. Ustki savatni tortib chiqaring.
2. Savatni yo'naltirgichlardan chiqarib oling.
3. Savatni pastki yoki yuqori yo'naltirgichga joylashtiring.
4. Savatni mashina ichiga suring.



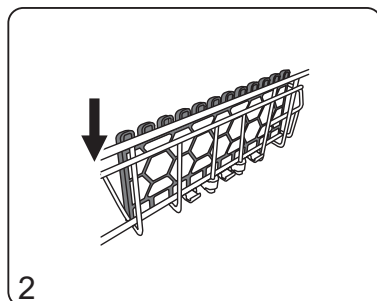
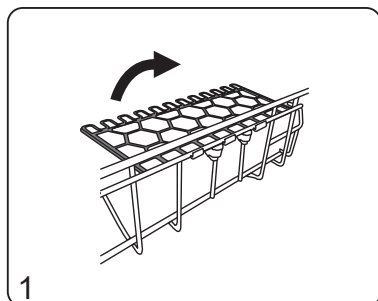
2-toifa (ba'zi modellar uchun)

1. Ustki savatni yuqoriga ko'taring, mahkamlagichlar o'rnatilguncha ikkala tomonini markazda ushlab turing.
2. Savatning yon tomonlarida joylashgan mahkamlagichlarning tutqichlarini ko'taring, keyin savatni pastga tushiring.

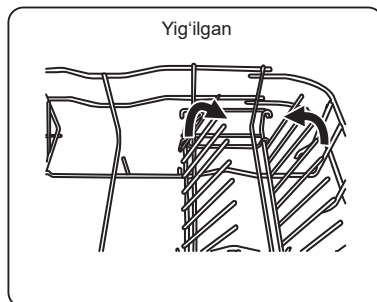
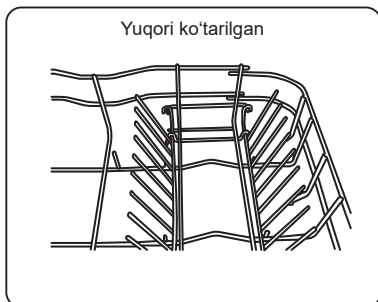


Savat qismlarining holatini sozlash

Idishlarni ustki savatga qo'yish uchun qo'shimcha joy yaratish maqsadida finjonlar uchun tokchalarni quyidagi rasmda ko'rsatilganidek qatlash mumkin.



Idishlarni savatga barqaror joylashtirishni ta'minlash uchun pastki savatdagi yig'ma yo'naltirgichlarning holatini sozlash mumkin.

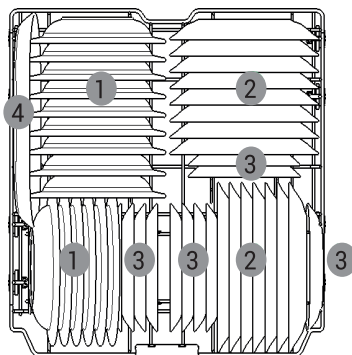


Idishlarni savatlarga joylashtirish

Quyidagi rasmlardagi diagrammalar idish-tovoq va oshxona anjomlarini idish yuvish mashinasi savatlariga qanday qilib optimal tarzda joylashtirishni ko'rsatish uchun berilgan. Mashinangizdagi savatlarning ko'rinishi rasmlarda ko'rsatilganidan farq qilishi mumkin.

Biryusa DWF-615/03

Idish uchun
pastki savat



1. Sho'ra uchun likopchalar
2. Tushlik likopchalari
3. Shirinlik likopchalari
4. Oval tovoqlar

Pastki savatga yuklash bo'yicha yo'riqnoma

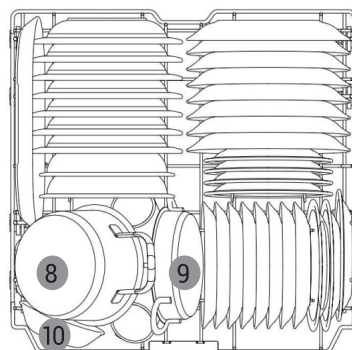
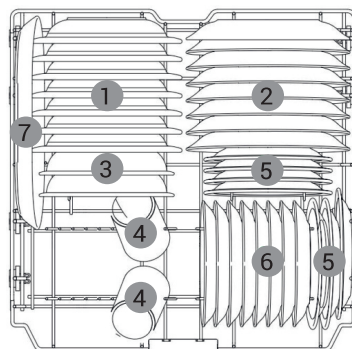
- Likopchalar tik va savatning o'rtasiga qaragan bo'lishi kerak, kostryulkalar, tovalar va katta salat idishlari va kosalar esa teskari aylantirilgan bo'lishi kerak.

- Tovoqlarni, likoplarni, sho'ra kosalarini va boshqalarni savatning tishlari orasiga o'rnatish.

- Yuqori savatga finjon, bokal yoki kichik likopcha kabi kichik predmetlarni qo'yish mumkin.

- Katta predmetlar purkagichning aylanishiga va yuvish vositasi dozatorining ochilishiga xalaqit bermasligiga ishonch hosil qiling.

- Juda iflos idishlarni (kostryulkalar va tovalar) kuchliroq suv sachrashi tufayli yaxshiroq yuvish natijasiga erishish uchun pastki savatga qo'yish kerak.



1. Sho'ra uchun likopchalar
2. Tushlik likopchalari
3. Likopchalar
4. Krujkalar
5. Shirinlik likopchalari
6. Shirinlik likopchalari
7. Oval tovoqlar
8. Kichik kostryulka
9. Duxovka uchun dumaloq pishirish qolipi
10. Salat idishi

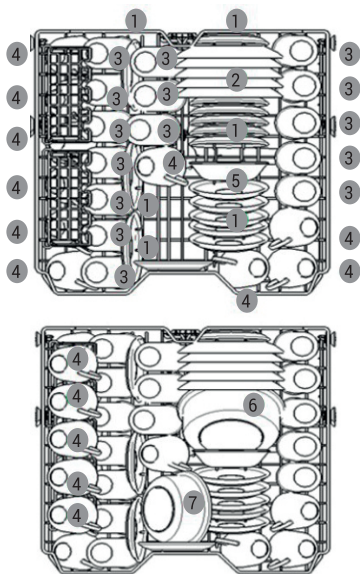
Diqqat

Eshik zichlagichini qiradigan o'tkir predmetlardan saqlaning

Biryusa DWF-615/03

Idish uchun
ustki savat

15 to'plamni yuklash sxemasi
(1-variant)

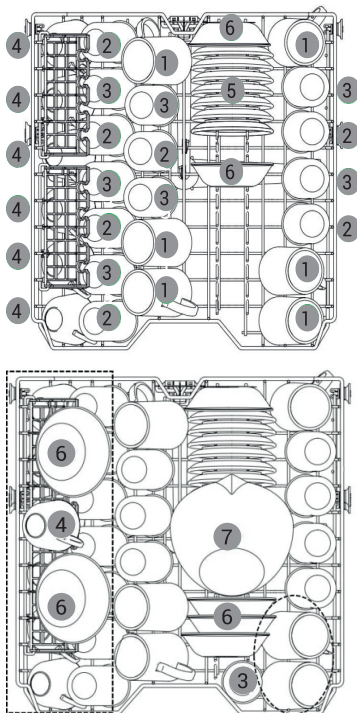


1. Tovoq
2. Shirinlik likopchalari
3. Stakanlar
4. Finjonlar
5. Salat idishi
6. Servis kosasi
7. Kichik servis kosasi

Yuqori idish savatiga yuklash bo'yicha yo'riqnoma:

- Bokallarni shikastlamalik uchun boshqa predmetlar bilan aloqa qilmaydigan tarzda joylashtiring.
- Idishlarni tozalash va quritish osonroq bo'lishi uchun ularni teskari aylantirib qo'ying.
- Idishlarning bir-biriga tegishiga yo'l qo'ymang.
- Qo'shimcha finjon yoki stol anjomlarini yig'iladigan stakan ushlagichiga qo'yish mumkin.
- Idishlar yuqori savat ustidagi va ostidagi purkagich aylanishiga xalaqit bermasligiga ishonch hosil qiling.

15 to'plamni yuklash sxemasi
(2-variant)

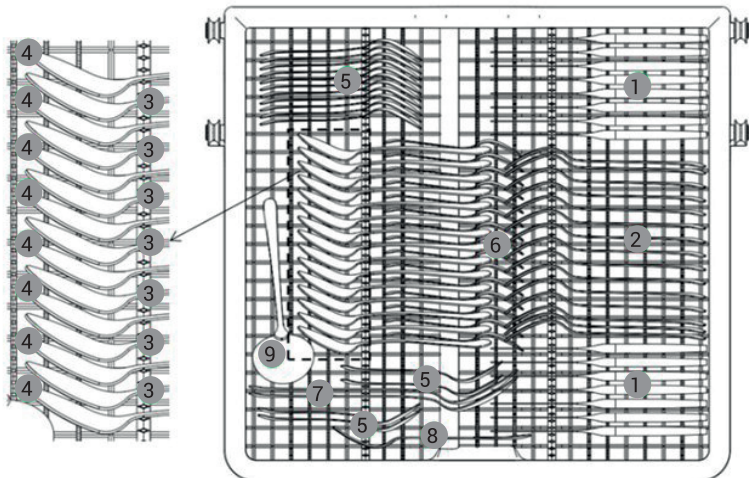


1. Krujkalar
2. Stakanlar
3. Finjonlar
4. Qahva finjonlari
5. Tovoq
6. Shirinlik likopchalari
7. Katta salat idishi

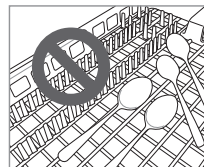
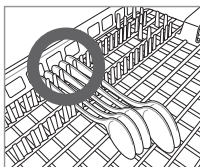
Oshxona anjomlari uchun savat

Yuklash sxemasi

Ushbu savat stol anjomlari va ko'pchilik oshxona yoki servis idishlari uchun eng mos keladi. Savat ajratgichlari stol anjomlarini ajratishga yordam beradi, shikastlanishning oldini oladi va tozalashni yaxshilaydi..



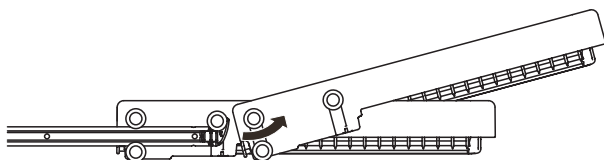
1. Pichoqlar
2. Вилки
- 3, 4. Qoshiqlar
5. Desert qoshiqlari
6. Choyqoshiqlar
7. Servirovka qoshiqlari
8. Servirovka sanchqilari
9. Kichik cho'mich



Stol anjomlari savatini olib tashlash

- Yuqori savat kattaroq predmetlar uchun ko'proq joy talab qilsa, idish savatini to'liq olib tashlash mumkin.

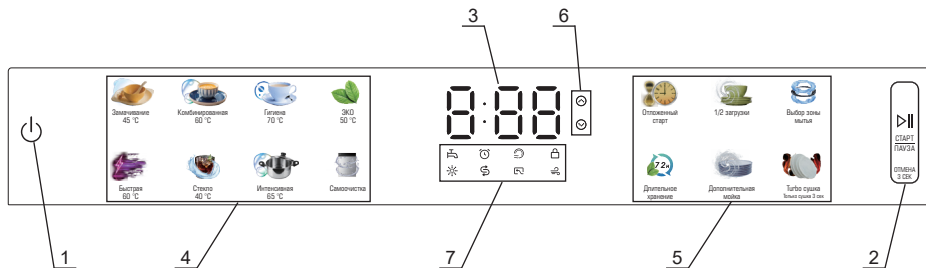
- Savatni yo'naltiruvchining oxirigacha torting. Keyin old tomonni ko'taring, shunda rolklar yo'naltiruvchining oxiridagi tayanchga chiqadi. Endi stoykani oldinga siljitish va yo'naltiruvchilarni olib tashlash mumkin.



DIQQAT!

O'tkir qirrali narsalarni yuklash va tushirishda ehtiyot bo'ling. Shikastlanish xavfini kamaytirish uchun o'tkir pichoqlarni tig'larni pastga qaratgan holda yuklang.

BOSHQARUV PANELI



1 - Idish yuvish mashinasini yoqish/o'chirish tugmasi. Tugmani bosganingizda, mashina yoqiladi va boshqaruv panelidagi ko'rsatkichlar yonadi. Tugmani yana bosganingizda, mashina o'chadi.

2 - Yuvish siklini boshlash va to'xtatib turish tugmasi. Tugmani bosganingizda, yuvish sikli boshlanadi yoki to'xtatiladi. Ishlayotgan yuvish dasturini to'xtatish va suvni to'kish uchun «2» tugmasini 3 soniya bosib turing.

3 - Tugmani yana bosganingizda, mashina o'chadi. Yuvish siklini boshlash va to'xtatib turish tugmasi.

4 - Tugmani bosganingizda, yuvish sikli boshlanadi yoki to'xtatiladi:



Замачивание
45 °С

Ivitib qo'yish 45°C. Mashinada barqaror ifloslantiruvchi moddalarni ivitish uchun uzoq vaqt davomida qoldiriladigan og'ir ifloslangan idishlarni tozalash uchun oldindan namlash dasturi.



Комбинированная
60 °С

Kombinatsiyalangan 60°C. Har xil turdagi idishlarni yuvish uchun dasturro.



Гигиена
70 °С

Gigiya 70°C. Idishlarni sterilizatsiya qilish, shuningdek, bolalar idishlarini tozalash dasturi.



ЭКО
50 °С

EKO 50°C. O'rtacha iflos idishlarni yuvish uchun tejamkor dastur.



Быстрая
60 °С

Tez 60°C. Engil ifloslangan idishlar va viikalar pichoqlarini tezkor yuvish dasturi.



Стекло
40 °С

Shisha 40°C. Mo'rt shisha idishlarni yuvish uchun maxsus dastur.



Интенсивная
65 °С

Intensiv 65°C. Kuchli ifloslangan idishlarni yuvish dasturi..



Самочистка

O'z-o'zini tozalash. Idish yuvish mashinasini to'plangan ifloslanishdan tozalash uchun mo'ljallangan dastur. Ushbu dastur idishlarni yuvish uchun mo'ljallanmagan.

5 - Qo'shimcha yuvish funksiyalar:



Отложенный старт

Kechikib ishga start. Kechiktirilgan ishga tushirish funksiyasi. Tugmani ketma-ket bosish bilan vaqt o'zgaradi, shundan so'ng yuvish sikli 1 soatlik bosqichlarda boshlanadi. Bunday holda, o'rnatilgan kechiktirish vaqti «3» displeyda ko'rsatiladi. Kechikish vaqti 1 dan 24 soatgacha o'rnatilishi mumkin. Funksiya yoqilganda, tegishli ko'rsatkich yonadi.

Kechiktirilgan ishga tushirish yoqilgandan so'ng, taymerni idish yuvish mashinasi eshigini ochish va «Kechiktirish» tugmasini bosib ushlab turish orqali o'chirish mumkin.

Ekrandagi kechikish vaqti yuvish dasturi tugash vaqtini bildiradi.



1/2 загрузки

1/2 yuklash. Bu funksiyadan suv va energiyani tejash uchun mashinaga 6 tadan kam idish-tovoqlar to'plami yuklanganda foydalanish mumkin. Funksiya yoqilganda, tegishli ko'rsatkich yonadi.



Выбор зоны мытья

Yuvish zonasini tanlash. Savatlardan faqat bittasini (ustki yoki pastki) yuvish funksiyasi. Agar faqat bitta idish-tovoq savatiga idish-tovoq solingan bo'lsa, bu funksiyadan foydalanish mumkin, bu esa suv va energiyani tejash imkonini beradi. Tugmani ketma-ket bosganingizda, «6» ko'rsatkichlari yonadi. Odatiy bo'lib, ikkala savat ham ishlaydi.



Длительное хранение

Qo'shimcha saqlash. Ushbu funktsiya yoqilganda, yuvish davri tugagandan so'ng, idishlar vaqti-vaqti bilan 72 soat davomida issiq havo bilan puflanadi, bu esa mashinada saqlanadigan idishlarda yoqimsiz hid va mog'or paydo bo'lishining oldini oladi. Funksiya yuvilgan idishlarni mashinada 72 soat davomida saqlash uchun ishlatilishi mumkin.

Bu funktsiya ishlayotgan vaqtda displeydagi tegishli indikator doimiy ravishda yonib turadi va ventilyator ishlayotgan ovozi eshitiladi.



Дополнительная мойка

Qo'shimcha yuvish. Ushbu funktsiya yoqilganda, yuvish davri tugagandan so'ng, idishlar funktsiya yoqilganda, tegishli ko'rsatkich yonadi. Ilgari tanlangan dasturga nisbatan yuvish vaqti 10 daqiqaga oshiriladi. Agar tanlangan dasturda durulama bosqichi bo'lsa, durulama vaqti 5 daqiqaga oshiriladi. Agar durulama bosqichi dasturga kiritilmagan bo'lsa, quritish bosqichiga 5 daqiqa qo'shiladi. Umumiy qo'shimcha vaqt 15 daqiqani tashkil qiladi.



Турбо сушка
Только сушка 3 сек

Turbo quritish Faqat quritish 3 soniya. Ushbu funktsiya yoqilganda, yuvish davri tugagandan so'ng, idishlar vaqti-vaqti bilan issiq havo bilan puflanadi. Funksiya yoqilganda, tegishli ko'rsatkich yonadi.

«Turbo quritish» funksiyasini idishlarni yuvmasdan yoqish uchun tugmani 3 soniya ushlab turish kerak. Quritish muddati-30 daqiqa.

6 - Purkagichlarni yoqish ko'rsatkichlari. «Yuvish zonasini tanlash» tugmasini bosganda yonadi. Ikkala ko'rsatkich ham yonmasa, yuvish jarayonida yuqori va pastki purkagichlar ham ishlaydi.



Faqat yuqori purkagich faollashtirilgan. Faqat ustki savatga yuklangan idishlar yuviladi.



Faqat pastki purkagich faollashtirilgan. Faqat pastki savatga yuklangan idishlar yuviladi.

8 - Qo'shimcha yuvish funksiyalari ko'rsatkichlari:



«Kechikib ishga start» funksiyasini yoqish indikatorini.



«1/2 yuklash» funksiyasini yoqish uchun ko'rsatkichi.



«Qo'shimcha saqlash» funksiyasini yoqish uchun ko'rsatkich.



«Turbo quritish» funksiyasini yoqish uchun ko'rsatkichi.



«Bolalar blokrovkasi» funksiyasini ishga tushirish ko'rsatkichi. Bu funktsiya boshqaruv paneli tugmalarini qulflash uchun mo'ljallangan. Blokrovkani yoqish uchun yuvish siklini ishga tushirgandan so'ng tanlangan dastur va «Kechikib ishga start» tugmachasini 3 soniya bosib turing. Blokrovkani o'chirish uchun yuqoridagi amallarni takrorlash yoki «1» tugmasini bosib mashinani o'chirish kerak.

Yuvish siklini to'xtatib turish Yuvish jarayoni boshlangandan keyin idishlarni qo'shish yoki olib tashlash kerak bo'lsa, quyidagilarni bajaring:

1. Yuvish jarayonini to'xtatib turish uchun «2» tugmasini bosing.
2. Taxminan 5 soniya kuting, keyin mashina eshigini oching.
3. Idishlarni qo'shing yoki olib tashlang.
4. Eshikni yoping.
5. «2» tugmasini bosing. Yuvish sikli 10 soniyadan keyin davom etadi.

DIQQAT! Tsikli davomida idish yuvish mashina eshigini ochishda ehtiyot bo'lish kerak, chunki issiq suv yoki bug' bilan kuyish xavfi mavjud.

Yuvish dasturi parametrlari jadvali

Dastur	Suv iste'moli	Vaqt (daqiq)	Harorat (°C)	Energiya iste'moli (kVt soat)
Ivitib qo'yish 45°C	3,7	20	45	0,28
Kombinatsiyalangan 60°C	14,2	105	60	1,04
Gigiyena 70°C	10,7	90	70	1,07
EKO 50°C	10	288	50	0,65
Tez 60°C	7,2	29	60	0,66
Shisha 40°C	10,7	135	40	0,96
Intensiv 65°C	14,2	120	65	1,08
Eslatma: Dasturning haqiqiy ishlash vaqti va ko'rsatilgan suv sarfi tanlangan funksiyalarga qarab farq qilishi mumkin				

XIZMAT KO'RSATISH VA QARASH

DIQQAT!

Mashinani tozalash yoki xizmat ko'rsatishdan oldin elektr shnurini elektr rozetkasidan ajratib oling va suv ta'minoti kranini yoping.

- Vaqti-vaqti bilan, haftasiga kamida bir marta, mashinaning ichki yuzalarini, zichlagichlarini va purkagichlarini tozalash tavsiya etiladi.
- Oziq-ovqat qoldiqlari yoki boshqa ifloslantiruvchi moddalar eshikning mashina korpusiga mahkam o'rnatilishini buzmasligi uchun har bir yuvish siklidan keyin eshik zichlagichlarini tozalash tavsiya etiladi.
- Mashinaning boshqaruv panelini faqat nam yumshoq mato bilan tozalash kerak.

TAQIQLANADI!

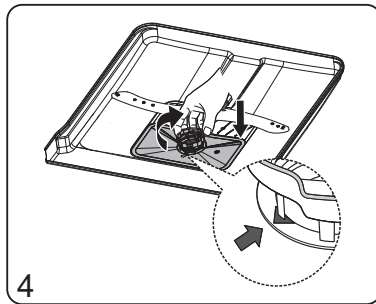
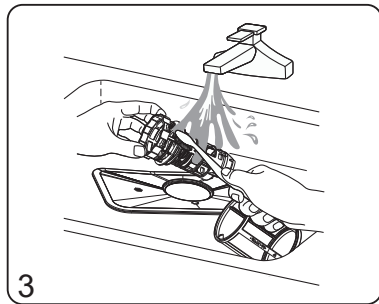
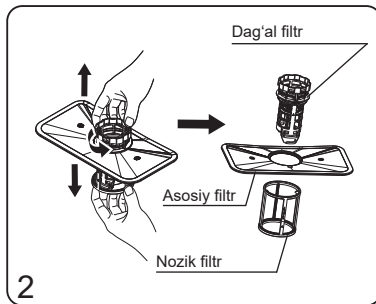
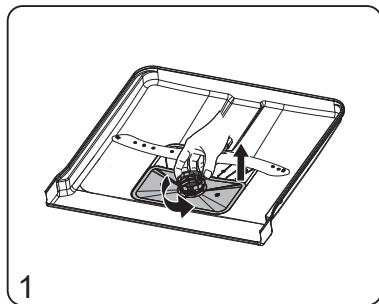
Mashinani va uning qismlarini tozalash uchun o'tkir buyumlar va metall cho'tkalar, shuningdek, tarkibida abraziv va erituvchilar bo'lgan mahsulotlardan foydalanish!

Filtni tozalash

Foydalanish vaqtida mashinaning filtrlash tizimi oziq-ovqat qoldiqlari va boshqa ifloslantiruvchi moddalar bilan tiqilib qolmasligini ta'minlash kerak. Aks holda, mashina ishlamay qolishi va/yoki suv ostida qolishi mumkin.

Mashina filtrlarini tozalash uchun quyidagilarni bajaring:

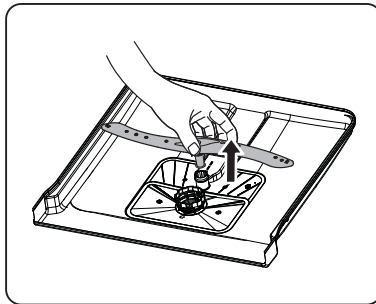
1. Dag'al filtni soat miliga teskari burang, so'ngra filtr agregatlarini mashina korpusidan chiqarib oling.
2. Nozik filtni asosiy filtdan ehtiyotkorlik bilan tortib olib tashlang. Dag'al filtning yon mahkamlagichlarini avval bosib, asosiy filtdan dag'al filtni olib tashlang.
3. Filtrlarni oqayotgan suv ostida yuving. Buning uchun yumshoq cho'tkadan foydalanishingiz mumkin.
4. Filtrlarni teskari tartibda qayta yig'ing. Filtrlarni joyiga o'rnatgandan so'ng, siz dag'al filtni soat yo'nalishi bo'yicha uning korpusidagi belgi korpusdagi ko'rsatkich bilan mos kelguncha aylantirishingiz kera.



Pastki purkagichni tozalash

Pastki purkagichni mashina korpusidan olish uchun uni yuqoriga tortish kerak.

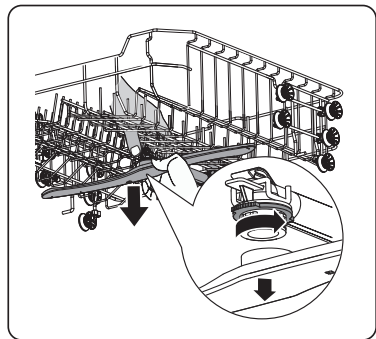
- Purkagichni sovun eritmasi va yumshoq cho'tka bilan yuvish orqali tozalash kerak.
- Tozalashdan keyin purkagichni oqayotgan suv ostida yaxshilab yuvish kerak



O'rta purkagichni tozalash

O'rta purkagichni mashina korpusidan olish uchun siz quyidagilarni bajarishingiz kerak: mahkamlash gaykasini ushlab turing, purkagichni soat miliga teskari burang va keyin pastga torting.

- O'rta purkagichni olishdan oldin, qulayroq kirish uchun savatlarni mashinadan olib tashlash tavsiya etiladi.
- Purkagichni sovun eritmasi va yumshoq cho'tka bilan yuvish orqali tozalash kerak.
- Tozalashdan keyin purkagichni oqayotgan suv ostida yaxshilab yuvish kerak.



TASHISH VA SAQLASH

- Idish yuvish mashinasini barcha turdagi yopiq transport vositalarida tashish mumkin, bunda uni tik holatda ishonchli mahkamlash lozim.
- Tashish ishlarini boshlashdan oldin mashinasini elektr tarmog'idan uzing.
- Tashish va ko'chirishda mashina eshigi mahkam yopiq bo'lishi kerak.

DIQQAT!

Idish yuvish mashinasini faqat tik holatda tashish kerak!

- Qadoqlangan idish yuvish mashinasi 80% dan ortiq bo'lmagan nisbiy namlikda, tabiiy ventilyatsiyasi mavjud yopiq xonada saqlanishi kerak.
- Agar mashina uzoq vaqt davomida ishlatilmasa yoki isitilmaydigan joyda saqlansa, mashinadan suvni butunlay olib tashlash kerak.

UTILIZATSIYA

- Belgilangan xizmat muddati tugagandan so'ng, ishlab chiqaruvchi ushbu idish yuvish mashinasining xavfsiz ishlashi uchun javobgar emas.
- Idish yuvish mashinasi mahalliy hokimiyat organlarining elektr va elektron quurilmalarni utilizatsiya qilish qoidalarga muvofiq utilizatsiya qilinishi kerak. Mashinani utilizatsiya qilishdan oldin, elektr simini kesib, uni yaroqsiz holga keltiring.
- Qadoqlash materiallari mahalliy qoidalarga muvofiq qayta ishlanishi va qayta ishlatilishi kerak.

MUMKIN BO'LGAN NOSOZLIKLAR VA ULARNI BARTARAF ETISH USULLARI

DIQQAT!

Agar quyidagi holatlardan **ISTALGAN** biri yuzaga kelsa, idish yuvish mashinasini darhol o'chiring:

- Elektr kabeli shikastlangan yoki qizib ketgan;
- Kuyish hidi bor;
- Tutun belgilari bor;
- Himoya vositalari tez-tez ishga tushmoqda.

**BUNDAY MUAMMOLARNI O'ZINGIZ BARTARAF QILISHGA HARAKAT QILMANG.
DARHOL VAKOLATLI XIZMAT MARKAZIGA MUROJAAT QILING!**

Idish yuvish mashinasining ishlashi paytida biron bir nosozlik yuzaga kelsa, vakolatli xizmat ko'rsatish markaziga murojaat qilishdan oldin quyidagi jadvalda keltirilgan muammolarni bartaraf etish usullari bilan tanishib chiqishingiz kerak. Yuqoridagi amallarni bajarganingizdan keyin muammo hal etilmasa, vakolatli xizmat ko'rsatish markaziga murojaat qilishingiz kerak.

Nosozlik, uning tashqi belgisi	Mumkin bo'lgan sababi	Muammolarni aniqlash va bartaraf etish usullari
Idish yuvish mashinasi ishga tushmaydi	Predoxranitel kuygan yoki avtomat o'chirgich ishlab ketgan	Predoxranitelni almashtiring yoki avtomat o'chirgichni yoqing.
	Quvvat ulanmagan	Idish yuvish mashinasi yoqilgan va eshik mahkam yopilganligiga ishonch hosil qiling. Elektr shnuri rozetkaga to'g'ri ulanganligiga ishonch hosil qiling.
	Suv bosimining yetarli emasligi	Suv ta'minotiga ulanishning to'g'riligini va suv krani ochiqqligini tekshiring.
	Idish yuvish mashinasining eshigi to'g'ri yopilgan	Idish yuvish mashinasi eshigini mahkam yopganingizga ishonch hosil qiling.
Idish yuvish mashinasi suvni to'kmaydi	Bukilgan yoki qisilgan suvni chiqarish shlangi.	Suvni chiqarish shlangida burmalar va bukilishlar mavjudligini tekshiring.
	Filtr tiqilib qolgan	Filtrlarning holatini tekshiring. Agar kerak bo'lsa, ularni tozalang.
	Tiqilgan kanalizatsiya quvuri	Idish yuvish mashinasining suv chiqarish shlangi ulangan kanalizatsiya quvurida tiqilib qolganligini tekshiring. Agar kerak bo'lsa, tiqilib qolishni bartaraf qilish uchun malakali santexnik bilan bog'laning.
Idish yuvish mashinasi poddonida ko'pik mavjudligi	Noto'g'ri yuvish vositasidan foydalanish	Mashinaning ichki qismini yuving. Mashinaning pastki qismiga taxminan 4 litr suv quyning, keyin eshikni yoping va qisqa yuvish dasturini ishga tushiring. Siki tugagandan so'ng, eshikni ochganda ko'pik yo'qligini tekshiring. Agar kerak bo'lsa, takrorlang.
	To'kilgan chayish vositasi	To'kilgan yuvish vositasi mashina qismlaridan darhol olib tashlanishi kerak.
Avtomobilning ichki qismining bo'yalishi	Bo'yoqli yuvish vositasi qo'shilgan bo'lishi mumkin	Ishlatishdan oldin yuvish vositasi tarkibida bo'yoqlar yo'qligiga ishonch hosil qiling.
Mashinaning ichki qismlarida oq qoplama hosil bo'lishi	Qattiq suv tufayli cho'kma hosil bo'lishi	Tuz sarfini oshiring. Dog'larni ketkazish uchun idish yuvish mashinalari uchun maxsus mo'ljallangan yuvish vositalari bilan gubkadan foydalaning.

Nosozlik, uning tashqi belgisi	Mumkin bo'lgan sababi	Muammolarni aniqlash va bartaraf etish usullari
Idishlar yoki oshxona anjomlaridagi zang dog'lari	Zarar ko'rgan buyumlar zangga chidamli emas	Mashinada suv bilan korroziyaga chidamli bo'lmagan buyumlarni yuvmang
	Konteynerga tuz qo'shgandan keyin yuvish dasturi darhol boshlanmagan	Yuvish dasturini har doim suv yumshatish konteyneriga tuz qo'shgandan so'ng darhol boshlang.
	Tuz konteynerining qopqog'i mahkam yopilgan	Tuz konteynerining qopqog'i mahkam yopilganligiga ishonch hosil qiling.
Yuvish paytida mashinada taqillash	Purkagich savatdan chiqib turgan buyumlarga tegyapti	Yuvish dasturini to'xtating va savatdagi buyumlar savatning pastki qismidan tashqariga chiqmasligiga ishonch hosil qiling.
	Idishlar savatga mahkam joylashtirilmagan	Yuvish dasturini to'xtating va idishlarni ushbu qo'llanmadagi diagrammalarga muvofiq tartibga soling.
Suv quvurining taqillashi	Mashinaning noto'g'ri o'rnatilishi yoki quvur liniyasi bilan bog'liq muammolar	Ushbu holat mashinaning ishlashiga ta'sir qilmaydi. Malakali santexnik bilan bog'lanish tavsiya etiladi.
Idishlar yetarlicha toza emas	Idishlar savatga to'g'ri joylashtirilmagan	Yuvish dasturini to'xtating va idishlarni ushbu qo'llanmadagi diagrammalarga muvofiq tartibga soling.
	Yetarli bo'lmagan darajada intensiv yoki uzoq yuvish dasturi tanlangan	Intensivligi va davomiyligi ko'proq yuvish dasturini tanlang.
	Yuvish vositasi yetarli emas	Ko'proq yuvish vositasidan foydalaning yoki boshqa yuvish vositasidan foydalaning.
	Idishlar purkagichning aylanishiga to'sqinlik qilmoqda	Yuvish dasturini to'xtating va savatdagi buyumlar savatning pastki qismidan tashqariga chiqmasligiga ishonch hosil qiling.
	Filtrlar to'g'ri o'rnatilmagan, bu holat purkagichlarning tiqilib qolishiga olib kelishi mumkin	Filtrlar va purkagichlarni tozalang va to'g'ri o'rninging.
Shisha idishlarning xiralashishi	Suv juda yumshoq, juda ko'p yuvish vositasi qo'shilgan	Agar suv juda yumshoq bo'lsa, kamroq yuvish vositasidan foydalaning va qisqaroq shisha idish yuvish dasturini tanlang
Idishlar va bokallardagi oq dog'lar	Qattiq suv idishlarda ohak qoplami to'planishiga olib kelishi mumkin	Yuvish vositasi miqdorini oshiring. Tuz sarfini oshiring.
Yuvishdan keyin dozatorda yuvish vositasi qoladi	Noto'g'ri joylashtirilgan idishlar dozator qopqog'ining ochilishiga to'sqinlik qiladi	Ushbu qo'llanmada keltirilgan sxemalarga muvofiq idishlarni savatlarga joylashtiring.
Idishlarni yuvgandan keyin suv tomchilari qoladi.	Idishlarni noto'g'ri yuklash	Ushbu qo'llanmada keltirilgan sxemalarga muvofiq idishlarni savatlarga joylashtiring.
	Idishlar mashinadan juda erta chiqarib olingan	Yuvish jarayonini tugatgandan so'ng, mashina eshigini biroz ochib, 10-15 daqiqaga qoldiring, so'ngra sovutilgan va quritilgan idishlarni olish tavsiya etiladi.
	Kir yuvish dasturini noto'g'ri tanlash	Davomliroq yuvish dasturini tanlang.
	Idishlar yoki oshxona anjomlaridagi sifatsiz qoplama	Idish-tovoq yoki oshxona anjomlari idish yuvish mashinasida yuvish uchun mos emas.

Xatolik kodlari

Ba'zi nosozliklar boshqaruv panelidagi yoki idish yuvish mashinasining displeyidagi ko'rsatkichlar bilan quyidagi jadvallarga muvofiq ko'rsatilgan.

Xato kodi	Nosozlikning mumkin bo'lgan sabablari va ularni bartaraf etish usullari
E1	Suv ta'minotidagi nosozlik. <ul style="list-style-type: none"> • Suv kirish shlangining tiqilib qolishi, siqilishi, muzlashini tekshiring. • Suv ta'minotini tekshiring.
E2	Suv drenajining noto'g'ri ishlashi. <ul style="list-style-type: none"> • Drenaj shlangining tiqilib qolishi, siqilishi, muzlashini tekshiring. Filtrlar tiqilib qolgan. <ul style="list-style-type: none"> • Filtrlarni tozalang.
E3	Isitish moslamasining noto'g'ri ishlashi. <ul style="list-style-type: none"> • Qurilmani elektr tarmog'idan uzing va xizmat ko'rsatish markaziga murojaat qiling.
E4	Suv oqishi. <ul style="list-style-type: none"> • Suv ta'minotini, elektr ta'minotini o'chiring va xizmat ko'rsatish markaziga murojaat qiling.
E5	Harorat datchigi nosozligi. <ul style="list-style-type: none"> • Qurilmani elektr tarmog'idan uzing va xizmat ko'rsatish markaziga murojaat qiling.
E61, E62	Ma'lumotlar almashinuvi pallasida nosozlik. <ul style="list-style-type: none"> • Qurilmani elektr tarmog'idan uzing va xizmat ko'rsatish markaziga murojaat qiling.
E7	Suvning to'lib ketishi. <ul style="list-style-type: none"> • Qurilmani elektr tarmog'idan uzing va xizmat ko'rsatish markaziga murojaat qiling.
E9	Shuntlovchi klapaning nosozligi. <ul style="list-style-type: none"> • Qurilmani elektr tarmog'idan uzing va xizmat ko'rsatish markaziga murojaat qiling.
E11	Kam quvvat signalizatsiyasi. <ul style="list-style-type: none"> • Qurilmani elektr tarmog'idan uzing va xizmat ko'rsatish markaziga murojaat qiling.
E10, E1A, E1b, E1C, E1d, E1E	Motorning nosozligi. <ul style="list-style-type: none"> • Qurilmani elektr tarmog'idan uzing va xizmat ko'rsatish markaziga murojaat qiling.
E13	Ventilyatorning nosozligi. <ul style="list-style-type: none"> • Qurilmani elektr tarmog'idan uzing va xizmat ko'rsatish markaziga murojaat qiling.
E14	Eshik qulfining nosozligi. <ul style="list-style-type: none"> • Qurilmani elektr tarmog'idan uzing va xizmat ko'rsatish markaziga murojaat qiling.

TEXNIK TAVSIFLARI

Modelni belgilash	DWF-615/03
Xarakteristikalar	
Nominal kuchlanish, quvvat manbai chastotasi, V, Hz	220 - 240 ~, 50
Nominal sarflangan quvvat, Vt	1920
Sig'imi, idish-tovoq to'plami	15
Ishchi suv bosimi, Mpa	0,03 - 1,0
Energiya samaradorligi sinfi	A+++
Gabarit o'lchamlar, mm:	
eni	598
chuqurligi	598
balandligi	845
Sof og'irligi, kg, ortiq bo'lmagan	50
Shovqin darajasi, dBA	42
O'rnatish turi	Stol usti ostida erkin turish

«KZH «Biryusa» OAJ buyurtmasi asosida ishlab chiqarilgan
 Rossiya, 660123, Krasnoyarsk sh. "Krasnoyarskiy rabochiy" gazetasi nomidagi shoxko'cha, 29
 Ishlab chiqarilgan: SKYWORTH ELECTRIC CO, LTD
 No.96 New Energy Avenue, Lishui Economic Development Zone, Lishui District, Nanjing City, Jiangsu Province, China

Kafolat kartasi



Hurmatli xaridor!

«Biryusa» brendi mahsulotini tanlaganingiz uchun rahmat!

Kafolat shartlari:

Ishlab chiqaruvchi zavodning kafolat majburiyatlari Rossiya Federatsiyasining amaldagi qonunchiligi asosida ishlab chiqilgan.

Biryusa maishiy avtomatik kir yuvish va kir yuvish - quritish mashinalari 2 yillik kafolat muddatiga ega.

Kafolat muddati davomida jihozda kamchilik aniqlansa, ishlab chiqaruvchi (sotuvchi) RFning «Iste'molchilar huquqlarini himoya qilish to'g'risida»gi qonunda ko'zda tutilgan iste'molchi talablarini qondirish majburiyatini oladi.

Tushunmovchiliklarni oldini olish maqsadida mahsulotni ishlatish va saqlash qoidalari va shartlari, kafolat majburiyatlari shartlarini diqqat bilan o'rganib chiqish, shuningdek kafolat kartochkasini to'g'ri to'ldirilganligini tekshirishni so'raymiz.

Kafolat kartasida quyidagilar to'g'ri va aniq ko'rsatilgan taqdirdagina amal qiladi: mahsulot modeli, seriya raqami, ishlab chiqarilgan va sotilgan sanasi, sotuvchi-firmaning aniq muhrlari, xaridorning imzosi. Mahsulot seriya raqami va modeli kafolat kartochkasida ko'rsatilganiga mos kelishi kerak.

Kafolat xizmati muddati jihoz sotilgan kundan hisoblanadi. Sotib olingan kunni aniqlash imkoni bo'lmasa, RFning «Iste'molchilar huquqlarini himoya qilish to'g'risida»gi qonuniga muvofiq kafolat muddati mahsulot ishlab chiqarilgan sanadan hisoblanadi. Kafolat ta'mirida yoki RF «Iste'molchilar huquqlarini himoya qilish to'g'risida»gi qonunida ko'zda tutilgan boshqa talablar qo'yilganda, mahsulotning xarid sanasini tasdiqlash uchun ilova hujjatlarini (chek, kvitansiya, to'g'ri va aniq to'ldirilgan kafolat kartochkasi, xarid sanasi va joyini tasdiqlovchi boshqa hujjatlar) ishonchli joyga saqlab qo'ying. Mahsulot sifati bo'yicha har qanday shikoyat qonuniy ro'yxatdan o'tgan «Biryusa» xizmat ko'rsatish markazi vakillari tomonidan mahsulot sifatini oldindan tekshiruvdan so'nggina ko'rib chiqiladi.

DIQQAT! Jihozni xarid qilganda sotuvchi bilan birga uning ishga yaroqliligini, ishlatish bo'yicha qo'llanmada ko'rsatilgan qismlar to'liq mavjudligini, mexanik shikastlanishlar yo'qligini tekshiring. Ishlab chiqaruvchi zavod jihozning mexanik shikastlanishlari va uning qismlari to'liq emasligi jihoz xaridorga berilganidan keyin yuzaga kelgan holatlar uchun javobgarlikni o'z zimmasiga olmaydi.

Jihoz ta'miri ishlatish joyida yoki kafolat ustaxonasida amalga oshiriladi. Ta'mir uchun jihozni ustaxonaga yetkazish, almashtirish va uni iste'molchiga qaytarish sotuvchi (ishlab chiqaruvchi) yoki iste'molchi bilan shartnoma asosida sotuvchi (ishlab chiqaruvchi) vazifasini bajaruvchi tashkilot kuchi bilan va uning hisobiga amalga oshiriladi.

Kafolat ta'miriga №1, №2, №3 va №4 talonlari kafolat muddati davrida uzellar va detallarni almashtirish bilan ta'mirdan so'ng, shuningdek kafolat muddati davrida uzellar va detallarni almashtirishsiz jihozni sozlash va unga texnik xizmat ko'rsatish bo'yicha ishlar amalga oshirilganda mexanik tomonidan muomaladan chiqariladi.

Kafolat ustaxonasining mexanigi tomonidan talonlar muomaladan chiqarilganda talon koreshogida ma'lumotlarni qayd etishni talab qiling.

KAFOLATLI XIZMAT KO'RSATISH QUYIDAGI HOLATLARDA AMAL QILMAYDI:

iste'molchi tomonidan foydalanish yo'riqnomasida nazarda tutilgan tashish, saqlash, o'rnatish, texnik xizmat ko'rsatish, xavfsizlik va foydalanish talablariga rioya qilmaslik;

ishlab chiqaruvchi tomonidan kafolatli xizmat ko'rsatishga ruxsat berilmagan shaxslar tomonidan ta'mirlash ishlarini bajarish;

ekstremal sharoitlar yoki inson nazorat qila olmaydigan omillar (yong'in, tabiiy ofat) ta'siri sababli nosozliklar;

maishiy hasharotlar va kemiruvchilarning harakatlari, boshqa begona omillarning ta'siri, shuningdek foydalanish yo'riqnomasida ko'rsatilgan texnik talablarning sezilarli darajada buzilishi, shu jumladan tomonidan belgilangan elektr ta'minoti parametrlarining beqarorligi tufayli normal ishlashning buzilishi yoki buzilishi.

Bizning www.biryusa.ru veb-saytimizda yoki QR kodini skanerlash orqali vakolatli xizmat ko'rsatish markazlarining telefonlari va manzillari haqida ma'lumot olishingiz mumkin.

Model

Seriya raqami

Ishlab chiqarilgan sana

Savdo tashkilotining nomi

Sotilgan sanasi

m.o'.

Men kafolat majburiyatlari shartlari bilan tanishdim, to'plam va tashqi ko'rinish bo'yicha hech qanday shikoyatim yo'q.

Xaridomimga to'liq ism-sharif, imzo

Taloning ajralmas qismini to'ldirish va iste'molchida qoldirish kerak

Kafolati ta'mirlash uchun № 1 talonining ajralmas qismi

Qaytarib olindi _____ qaytarib olinish sanasi

Ijrochi _____

familiya _____

Ishlar bajarildi _____

Kafolati ta'mirlash uchun № 2 talonining ajralmas qismi

Qaytarib olindi _____ qaytarib olinish sanasi

Ijrochi _____

familiya _____

Ishlar bajarildi _____

Kafolati ta'mirlash uchun № 3 talonining ajralmas qismi

Qaytarib olindi _____ qaytarib olinish sanasi

Ijrochi _____

familiya _____

Ishlar bajarildi _____

Kafolati ta'mirlash uchun № 4 talonining ajralmas qismi

Qaytarib olindi _____ qaytarib olinish sanasi

Ijrochi _____

familiya _____

Ishlar bajarildi _____

DUPIKA

Kafolati ta'mirlash uchun № 1 talonining ajralmas qismi

model _____

seriya raqami _____

ishlab chiqarilgan sana _____

sotilish sanasi _____

M.O'.

DUPIKA

Kafolati ta'mirlash uchun № 2 talonining ajralmas qismi

model _____

seriya raqami _____

ishlab chiqarilgan sana _____

sotilish sanasi _____

M.O'.

DUPIKA

Kafolati ta'mirlash uchun № 3 talonining ajralmas qismi

model _____

seriya raqami _____

ishlab chiqarilgan sana _____

sotilish sanasi _____

M.O'.

DUPIKA

Kafolati ta'mirlash uchun № 4 talonining ajralmas qismi

model _____

seriya raqami _____

ishlab chiqarilgan sana _____

sotilish sanasi _____

M.O'.

Ta'mirlash tavsifi _____

Usta imzosi _____

Mijozning imzosi _____

Ta'mirlash tavsifi _____

Usta imzosi _____

Mijozning imzosi _____

Ta'mirlash tavsifi _____

Usta imzosi _____

Mijozning imzosi _____

Ta'mirlash tavsifi _____

Usta imzosi _____

Mijozning imzosi _____



«Biryusa» məhsullarını seçdiyiniz üçün təşəkkür edirik!

Siz səlahiyyətli servis mərkəzlərinin telefonları və ünvanları haqqında məlumatı www.biryusa.ru saytımızda, və ya QR kodu skan etməklə tapa bilərsiniz.



İstifadə etməzdən əvvəl bu təlimatı oxumağınızı təkidlə tövsiyə edirik!

MÜNDƏRİCAT

ÜMUMİ MƏLUMAT	86
TƏHLÜKƏSİZLİK TƏLƏBLƏRİ	86
KOMPLEKTLƏŞMƏ	87
İSTİSMAR	88
QURAŞDIRMA VƏ QOŞMA	89
SUYUNUN YUMŞALDILMASI	92
YUYUCU VASİTƏ	93
DURULAYICI	94
QAB-QACAĞIN HAZIRLANMASI VƏ YERLƏŞDİRİLMƏSİ	95
İDARƏETMƏ PANELİ	101
XİDMƏT VƏ QULLUQ	102
NƏQLETMƏ VƏ SAXLAMA	105
UTİLİZASIYA	105
MÜMKÜN NASAZLIQLAR VƏ ONLARIN ARADAN QALDIRILMASI ÜSULLARI	106
TEXNİKİ XARAKTERİSTİKALAR	109
ZƏMANƏT KARTI	110

ÜMUMİ MƏLUMAT

«Biryusa» məişət qabyuyan maşınları (bundan sonra mətndə - maşınlar) məişət şəraitində qabyuyan maşında yuma üçün uyğun qab-qacaqlardan və çəngəl-qışıq dəstlərindən qida çirkənlərini təmizləmək üçün nəzərdə tutulub. Emal üzrə bütün əməliyyatlar təyin edilmiş proqrama uyğun olaraq avtomatik şəkildə icra edilir.

Qabyuyan maşınlar GI TR 004/2011, GI TR 020/2011, AAII TR 037/2016 Texniki Reqlamentlərinin tələblərinə müvafiqdir.

Maşının məişət şəraitində müəyyən edilmiş istismar müddəti 5 il təşkil edir.

İşarələrin izahı:

«I» - rəng xətti «Paslanmaz polad».

«W» - rəng xətti «Ağ».

TƏHLÜKƏSİZLİK TƏLƏBLƏRİ

Təhlükəsizlik tədbirləri

- Qabyuyan maşın fiziki, sinir və ya əqli qüsurlu və ya təcrübə və bilik çatışmazlığı olan insanlar (uşaqlar da daxil olmaqla) tərəfindən istifadə üçün nəzərdə tutulmayıb, lakin bu cür şəxslərin təhlükəsizliyinə məsul şəxs tərəfindən paltaryuyan maşının istifadəsinə nəzarət edildiyi və ya təlimat verildiyi hallar istisnadır!
- Uşaqların maşın ilə oynamasının qarşısını almaq üçün onlara nəzarət edilməlidir!
- Maşını su təchizatına qoşduqda yalnız tədarük dəstinə daxil olan yeni su vermə şlanqını istifadə etmək lazımdır.

QADAĞANDIR!

- Maşını altlıq, tumba və s. kimi istifadə etmək, maşının üzərinə çıxmaq.
- Hər hansı əşyaları maşının altına yerləşdirmək.
- Maşının açıq qapısına dirənmək.
- Maşını qapalı yerdən kənar quraşdırmaq.
- Qabyuyan maşında istifadə üçün nəzərdə tutulmayan yuyucu vasitələr, suyu yumşaltma vasitələri və durulayıcılardan istifadə etmək.
- Maşını ətraf mühitin temperaturu 0 °C aşağı olan yerlərdə istismar etmək.

Elektrik təhlükəsizlik qaydaları

Qabyuyan maşın elektrik məişət cihazıdır, buna görə onun istismarı zamanı ümumi elektrik təhlükəsizlik qaydalarına riayət etmək lazımdır.

- Maşını yalnız torpaqlanması olan elektrik şəbəkəsinə qoşmaq lazımdır.
- Maşının qoşulması üçün yuvanın torpaqlanması olmalı və maşının elektrik şəbəkəsindən təcili ayrılması üçün əlverişli yerdə quraşdırılmalıdır.
- Maşının örtükləri ilə təmin edilən qorunma dərəcəsi - IPX2.
- Maşını elektrik şəbəkəsinə qoşmadan öncə qidalanma məftilində zədələrin olmamasına əmin olmaq lazımdır. Qidalanma məftili sıxılmış və əyilmiş olmamalıdır. Qidalanma məftilində zədələr olduqda onun dəyişdirilməsi servis xidmətinin mütəxəssisi və ya analogi ixtisaslaşmış personal tərəfindən icra edilməlidir.

QADAĞANDIR!

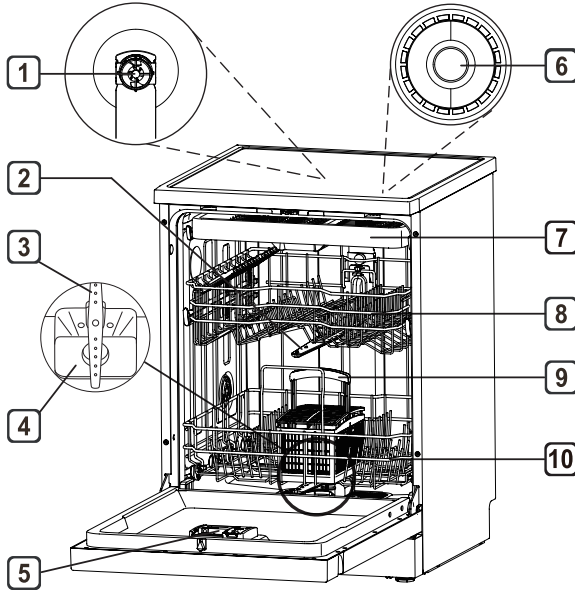
- Maşını torpaqlanması olmayan yuvaya qoşmaq.
- Maşını cərəyan yüklənmələrindən mühafizə sistemi nasaz olan elektrik şəbəkəsinə qoşmaq.
- Maşının elektrik şəbəkəsinə qoşulması üçün keçidlər və uzadıcı məftillər istifadə etmək.
- Qida məftilindən tutaraq maşını söndürmək.
- İşləyən maşına və qidalanma məftilinin vilkasına yaş əllər ilə toxunmaq.
- Maşının konstruksiyasını və su- və elektrik təchizatını müstəqil surətdə təmir etmək və konstruksiyasına dəyişiklik etmək. Maşının təmiri yalnız servis mərkəzinin mütəxəssisləri tərəfindən həyata keçirilməlidir.

Kənar küylər, tıqqıltı, tüstülənmə və s. yaranması ilə bağlı nasazlıqlar yarandıqda, maşını dərhal elektrik şəbəkəsindən ayırmaq, suvermə kranını bağlamaq və qeydiyyatdan keçmiş servis mərkəzinə müraciət etmək lazımdır.

İstehsalçı maşının zədələnməsinə və göstərilən təhlükəsizlik tələblərinin və maşının istismar qaydalarının pozulmasına nəticəsində dəymiş zərəərə görə məsuliyyət daşımır.

KOMPLEKTLƏŞMƏ

DWF-615/03



1. Yuxarı çiləyici (bəzi modellər).
2. Orta çiləyici.
3. Aşağı çiləyici.
4. Filtr yığılmış halda.
5. Yuyucu vasitə və durulayıcı dozalayıcısı.
6. Çıraq.
7. Qaşıq-çəngəl dəsti üçün səbət (bəzi modellər).
8. Qab-qacaq üçün üst səbət.
9. Qaşıq-çəngəl dəsti üçün səbət (bəzi modellər).
10. Qab-qacaq üçün alt səbət.

Komplektləşməyə həmçinin daxildir:

- Konteynerə duz əlavə etmək üçün qıf (tədarük dəstinə daxil olmaya bilər).
- Suaxıtma şlanqı.

Tədarük dəstinə istisamar üzrə sənədlər: istisamar üzrə təlimat kitabçası, enerji effektivliyinin etiketi.

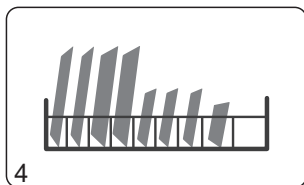
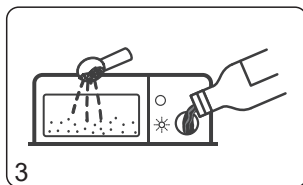
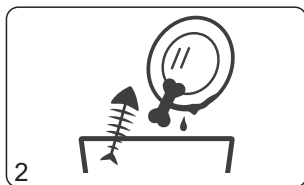
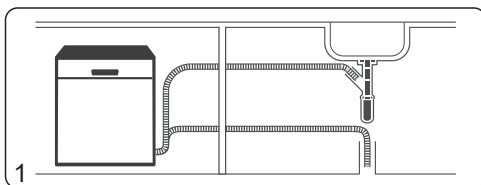
Qeyd

Paltaryuyan maşının xarici görünüşü yuxarıda verilən sxematik təsvirlərdən fərqlənə bilər.

İSTİSMAR

Aşağıda plitaryuyan maşının ümumi istifadə qaydası verilib. Hər bir mərhələ üzrə ətraflı təlimat hazırkı rəhbər kitabçanın müvafiq bölmələrində verilib.

1. Paltaryuyan maşını quraşdırın və elektrik şəbəkəsi, su təchizatı və kanalizasiyaya qoşun. («Quraşdırma və qoşma» bölməsinə bax)
2. Qab-qacağı və çəngəl-qaşığı dəstini iri qida qalıqlarından təmizləyin. Ehtiyac olduqda qabı su axını altında yaxalayın.
3. Yuyucu vasitəni və durulayıcıni dozalayıcıya tökün. İlk istifadədən qabaq duzu konteynerə tökün. Hər istifadədən qabaq duruluyacıni və duzun çətişməzliđinin indikasini olmamasidan əmin olun. («Suyun yumşaldılması», «Durulayıcı» və «Yuyucu vasitə» bölmələrinə bax)
4. Qab-qacağı və çəngəl-qaşığı dəstini maşının səbətələrinə yerləşdirin. («Qab-qacađın hazırlanması və yerləşdirilməsi» bölməsinə bax)
5. Səbətəri maşının içinə yerləşdirdikdən sonra qapısını bağlayın. İstədiyiniz yuma proqramını və əlavə funksiyaları seçin. Yuma proqramını işə salın. Yuma, idarəetmə panelində müvafiq düymə basıldıqdan sonra və ya maşının qapısı bağlandıqdan 10 saniyə sonra (modeldən asılı olaraq) işə düşür. («İdarəetmə paneli» bölməsinə bax)



QURAŞDIRMA VƏ QOŞMA

Qabyuyan maşını quraşdırmadan qabaq maşından karton qutunu, maşının xaricindən və daxilindən bütün qablaşdırma materiallarını (qoruyucu örtük, penoplast amortizatorlar və dib, bərkidici lentlər), eləcə də idarəetmə panelindən qoruyucu qatı çıxarın.

Maşının yerləşdirilməsi

- Maşının quraşdırılması üçün yer möhkəm və düz olmalıdır.
- Maşın su təchizatı və kanalizasiya boruları, eləcə də elektrik şəbəkəsinin tıxaclığının birbaşa yaxınlıqda quraşdırmaq lazımdır. Suaxıtma şlanqını uzatmağa ehtiyac olduqda, onun ümumi uzunluğu 4 metrdən artıq olmamalıdır.
- Maşının havanın temperaturu 0 °C düşməsi ehtimalı olan otaqda yerləşdirilməsinə yol verilmir.
- Maşını quraşdırarkən onun küncələrində yerləşən ayaqları çevirməklə maşının vəziyyətini üfüqi xətt üzrə düzəltmək lazımdır.

DİQQƏT!

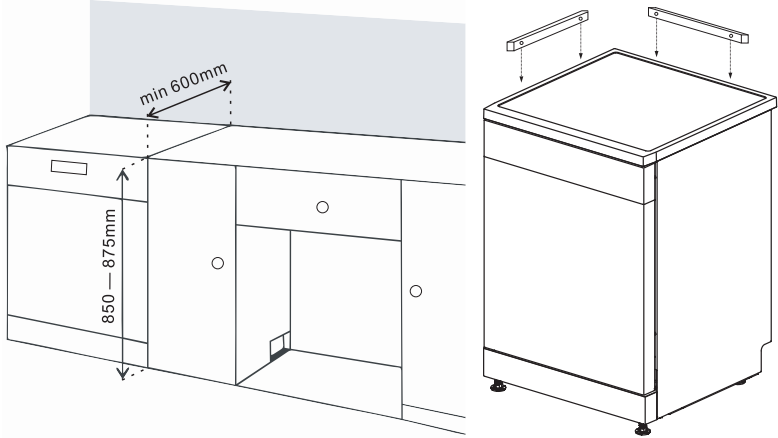
- **Maşının yerini dəyişərkən onun qapısına ağırlıq salmaq yolverilməzdir.**

Elektrik şəbəkəyə qoşma

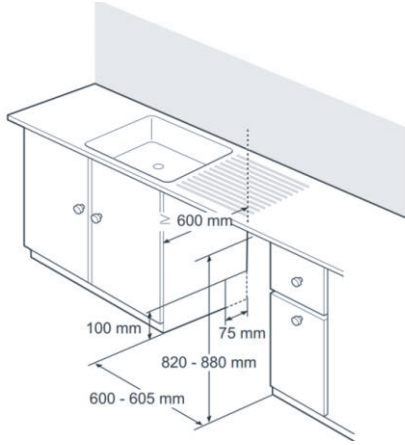
- Qabyuyan maşın tezliyi 50 Hz və nominal gərginliyi 220-240 V olan elektrik dəyişən cərəyan şəbəkəsinə qoşulmalıdır. Maşının göstərilən parametrlərə uyğun olmayan şəbəkəyə qoşulması onun sıradan çıxmasına gətirib çıxara bilər.
- Maşın torpaqlanan naqilli «I» sinif ayrıca yuva ilə şəbəkəyə qoşulmalıdır.
- Elektrik qidalanma məftili ən az 10A olan işçi cərəyana hesablanmalı və kəsiyi ən az 1,5 mm² olmalıdır.
- Elektrik qidalanmanın faza naqilli 10A işə düşmə cərəyanına hesablanmış, işə düşmə vaxtı 0,1 san. çox olmayan və ayrılma cərəyanı 30 mA çox olmayan avtomatik qoruyucu qurğu vasitəsilə qoşulmalıdır.
- Yuva və elektrik qidalanma məftili göstərilən tələblərə uyğun olmadıqda və ya yuva maşının quraşdırma yerindən uzaqlaşdırıldıqda, elektrik şəbəkəsinin işinin tamamlanması üçün ixtisaslaşmış mütəxəssisə müraciət etmək lazımdır.
- Maşının qoşulması üçün keçidlik və uzadıcılardan istifadə etmək yolverilməzdir.

Ayrıca duran maşının quraşdırılması

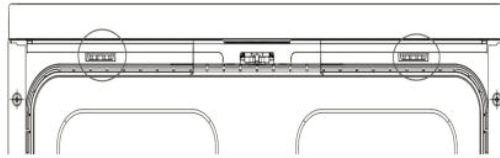
Qabyuyan maşının hündürlüyü onu artıq quraşdırılmış mətbəx qarniturunun şkafları arasında quraşdırmağa imkan verir. Maşının işçi səthini şkafların yuxarı səthinin hündürlüyü ilə bərabərləşdirmək üçün maşının ayaqlarını tənzimləmək lazımdır.



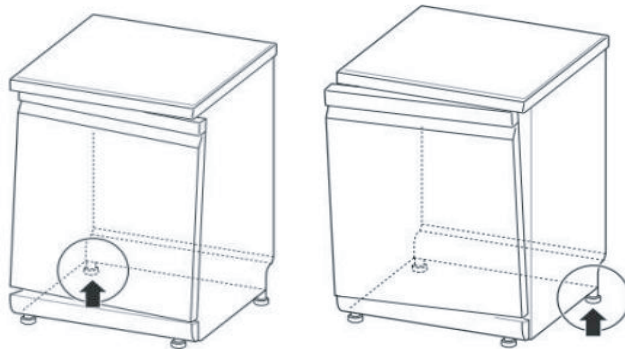
Dəzgahlıq altına quraşdırma



- Maşını bir iş səthinin (dəzgahın) altına quraşdırarkən aşağıdakıları etməlisiniz:
1. Alətlərdən istifadə edərək, üst qapaqdakı iki yerləşdirmə sancağını sıxın.
 2. Qapağı çıxarın.

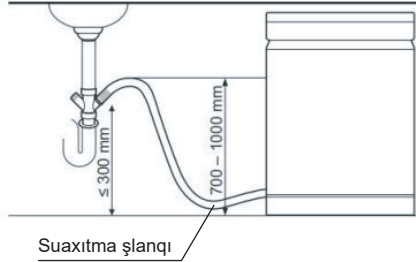


- Tarazlaşdırma** Maşının işçi səthinin şkafların yuxarı səthinin hündürlüyü ilə bərabərləşdirmək üçün maşının ayaqlarını tənzimləmək lazımdır. Dəstəyi saat əqrəbi istiqamətində çevirdikdə maşının bucağı qaldırılır, saat əqrəbi istiqamətində çevrildikdə isə aşağı salınır.
- Maşının qapısı sağa əyilibsə, əyilmə aradan qaldırılana qədər arxa sol dəstəyi saat əqrəbin istiqamətində əksinə çevirməlisiniz.
 - Maşının qapısı sola əyilibsə, əyilmə aradan qaldırılana qədər arxa sağ dəstəyi saat əqrəbin istiqamətində əksinə çevirməlisiniz.
- Qapı əyilməsi problemi düzəldildikdən sonra maşının qapısı normal açılib bağlanmalıdır.



- Su təchizatına qoşulma**
- Maşın soyuq su təchizatı şəbəkəsinə 3/4» yivli birləşməli suvermə kranı ilə qoşulmalıdır.
 - Su təchizatı şəbəkəsində suyun təzyiqi 0,03-1 MPa olmalıdır.
 - Qoşmadan əvvəl su vermə kranını açaraq çirkli suyu axıtmaq tövsiyə olunur.
 - Maşın işləyərkən suvermə kranı tam açıq olmalıdır.

- Kanalizasiyaya qoşulma**
- Suaxıtma şlanqı birbaşa diametri ən az 40 mm olan kanalizasiya borusuna və ya hamam və ya mətbəx çanağının sifonuna qoşula bilər. Bu zaman suaxıtma şlanqın yuxarı əyilməsi maşının quraşdırıldığı səthdən 100 sm-dən çox olmayan yüksəklikdə olmalıdır.



DİQQƏT!

- Su vermə çirkab su şlanqları qoşulduqdan sonra sıxılmamalı və ya əyilməməlidir.
- Şlanqlar qoşulduqdan sonra birləşmələrin germetikliyindən əmin olmaq lazımdır. Birləşmə yerləri quru olmalıdır.

SUYUNUN YUMŞALDILMASI

Suyun yumşaldılması qurğunun işinə mənfı göstərəcək, eləcə də qabların üzərində ərpın yığılmasına gətirib çıxaracaq mineral və duzların təmizlənməsi üçün lazımdır. Bu mineral və duzların miqdarı nə qədər yüksək olarsa, su o qədər cod olacaq. Yumşaldılma səviyyəsi istifadəçi tərəfindən suyun codluğundan asılı olaraq qurulur.

Duz sərfinin səviyyəsinin tənzimlənməsi

Qabyuyan maşının konstruksiyası suyun codluğundan asılı olaraq suyun yumşaldılması üçün duz sərfinin tənzimlənməsi imkanını nəzərdə tutur.

Duz sərfinin səviyyəsinı qurmaq üçün aşağıdakıları etmək lazımdır:

1. Maşını işəsalma düyməsi ilə işə salın.
2. «Yuma zonasının seçimi» düyməsini 3 saniyə basıb saxlayın. Bundan sonra duz və yaxalayıcının istehlakını təyin etmək rejimi aktivləşdirilir.
3. «Yuma zonasını seçin» düyməsini ardıcıl basmaqla duz sərfiyyatının səviyyəsinı seçin. Displaydə «H0»... «H8» indikasıyası əks olunur.
4. Ardıcıl olaraq «Turbo qurutma» düyməsini sıxmaqla, duz istehlakının lazımı səviyyəsinı seçin. «H0» minimum axın sürətidir, «H8» maksimum axın sürətidir.
5. Sazlamalar düymələr son dəfə basdıqdan və ya «Yan./Sön.» düyməsinə basaraq maşını söndürdükdən sonra 5 saniyə bitdikdə avtomatik yaddaşda qalır.

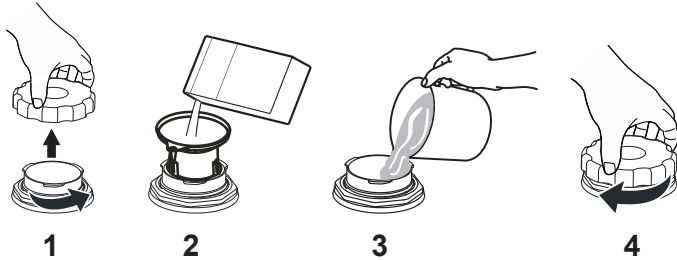
Duzun əlavə edilməsi

DİQQƏT!

Xüsusi olaraq qabyuyan maşınlar üçün nəzərdə tutulmuş, yalnız suyun yumşaldılması üçün olan duzdan istifadə etmək lazımdır. Qabyuyan maşınlar üçün nəzərdə tutulmayan suyu yumşaltma vasitələrində istifadə maşının zədələnməsinə gətirib çıxara bilər. Maşının uyğun olmayan su yumşaldıcısından istifadə səbəbilə zədələnməsi zəmanət hallarına daxil deyil.

Suyun yumşaldılması üçün duzu qabyuyan maşına əlavə etmə qaydası:

1. Alt səbəti çıxarın və duz üçün konteyneri burub açın.
2. Konteynerin dəliyinə qıf yerləşdirin (komplektasiyaya daxil olmaya bilər), sonra təxminən 650 q qabyuyan maşın duzu əlavə edin.
3. Duz üçün konteynerə o, tam dolanadək su tökün. Bu zaman az miqdarda suyun konteynerdən tökülməsi mümkündür - bu, normal haldır.
4. Konteynerin qapağın ısıxıb bərk bağlayın.
 - Duz üçün konteyneri maşını ilk dəfə işə salmadan qabaq, eləcə də idarəetmə panelində duzun kifayət etməməsinə dair indikator yanmağa başladığıqda doldurmaq lazımdır.
 - Konteyneri doldurduqdan sonra duzun kifayət etməməsinə dair indikator bir neçə yuma dövrəsindən sonra söne bilər - bu, normal haldır.

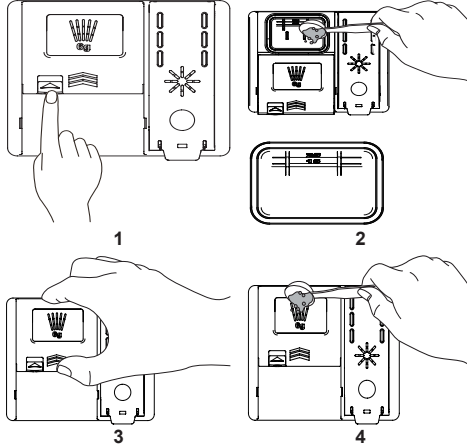


DİQQƏT!

Duzu konteynerə əlavə etdikdən sonra dərhal istənilən yuma proqramını işə salmaq lazımdır. Bu, həll olunmamış duz və ya çox duzlu suyun maşının detallarını zədələməməsi üçün lazımdır.

YUYUCU VASİTƏ

- Tələb olunan yuyucu vasitənin miqdarı qabların sayından və çirklənmə dərəcəsindən asılıdır.
1. Dozatorun qapağını açmaq üçün qapaqdakı düyməni basın.
 2. İşarələrdən birinə qədər yuyucu vasitə əlavə edin:
 - Suyun sərtliyi yüksəkdirsə və ya qablar çox çirklidirsə, bölməni 25 işarəsinə qədər doldurun.
 - Suyun sərtliyi azdırsa və ya qablar azca çirklənibsə, bölməni 15 işarəsi qədər doldurun.
 3. Qapağı klik səsinə qədər sürüşdürün.
 4. Əgər qabları əvvəlcədən yumaq lazımdırsa, dispenserin qapağındakı drinliyə az miqdarda yuyucu toz tökün.
 - Yuyucu vasitələr üçün dozalayıcının bölməsini birbaşa yuma dövrəsini işə salmadan önce doldurmaq lazımdır.



DURULAYICI

Durulayıcı yuma prosesində son mərhələdə qabların əsaslı yuyulması və qablar üzərində su izlərinin qalmaması, eləcə də qabların qurudulmasını sürətləndirmək üçün əlavə edilir.

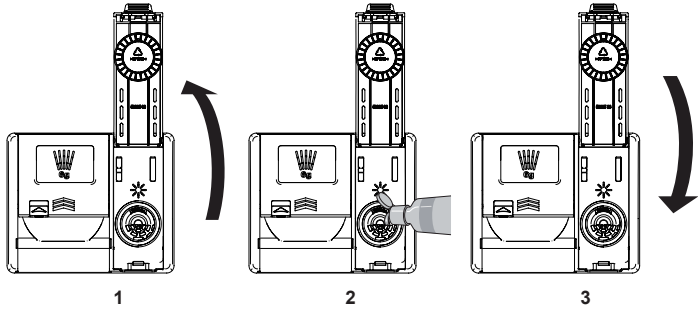
DİQQƏT!

Xüsusi olaraq qabyuyan maşınlar üçün nəzərdə tutulmuş, yalnız maye durulayıcılardan istifadə etmək lazımdır. Qabyuyan maşınlarda istifadə üçün nəzərdə tutulmayan durulayıcı vasitələrdən istifadə maşında nasazlıqlara gətirib çıxara bilər və zəmanət hallarına daxil deyil.

Durulayıcının əlavə edilməsi

Durulayıcını dozalayıcıya əlavə etmə qaydası:

1. Durulayıcı bölməsinin qapağını açın.
2. Durulayıcını ehtiyatla bölmə tam dolanadək tökün. Durulayıcı dağıldıqda onu süngər və ya parça ilə təmizləmək lazımdır. Əks halda yuma zamanı həddindən artıq köpüyün əmələ gəlməsi mümkündür.
3. Durulayıcını bölməsinin qapağını bağlayın.



Durulayıcının sərfinin səviyyəsinin tənzimlənməsi

Durulayıcı sərfinin səviyyəsini qurmaq üçün aşağıdakıları etmək lazımdır:

1. Maşını işəsalma düyməsi ilə işə salın.
2. «Yuma zonasının seçimi» düyməsini 5 saniyə basıb saxlayın. Bundan sonra duz və yaxalayıcının istehlakını təyin etmək rejimi aktivləşdirilir.
3. «Yuma zonasının seçimi» düyməsini ardıcıl basmaqla, yaxalayıcının istehlak səviyyəsinin parametrlərini seçin. Displeydə «d3» indikasıyası əks olunur.
4. Ardıcıl olaraq «Turbo qurutma» düyməsini sıxmaqla, durulayıcı istehlakının lazımı səviyyəsini seçin.
5. Sazlamalar düymələr son dəfə basdıqdan və ya «Yan./Sön.» düyməsinə basaraq maşını söndürdükdən sonra 5 saniyə bitdikdə avtomatik yaddaşda qalır.

- Yuma dövrü bitdikdən sonra qablar tam qurumayıbsa, yaxalayıcının istehlak səviyyəsini daha yüksək qiymətə təyin etmək tövsiyə olunur.
- Yuma dövrü bitdikdən sonra qabların üzərində ağımtıl zolaqlar, ləkələr və ya yapışqan qalıqlar qalırsa, yaxalayıcının istehlak səviyyəsini aşağı qiymətə təyin etmək lazımdır.

QAB-QACAĞIN HAZIRLANMASI VƏ YERLƏŞDİRİLMƏSİ

Ümumi tövsiyələr

- İstehsalçı tərəfindən qabyuyan maşınlarda yuma imkanı açıq göstərilən qab-qacaq və çəngəl-qasıq dəstlərini əldə etmək tövsiyə olunur.
- Yuma zamanı qab-qacağı və çəngəl-qasıq dəstlərini zədələməyən yuyucu vasitələrdən istifadə etmək tövsiyə olunur. Yuyucu vasitə istehsalçılarının təlimatlarına və tövsiyələrinə müraciət edin.
- Az miqdarda qab-qacağı və ya ayrı-ayrı çəngəl-qasıq dəstlərini yumaq üçün minimal yuma temperaturda sürəkliliyi az olan proqramlar seçmək tövsiyə olunur.
- Yanmaq ehtimalı olduğu üçün qab-qacağı və çəngəl-qasıq dəstlərini yuma dövrəsi bitdikdən 10-15 dəqiqə sonra maşından çıxarmaq tövsiyə olunur.

Qabyuyan maşından aşağıdakıların yuyulmasına yol verilmir:

- Taxta qab-qacaq və çəngəl-qasıq dəstləri.
- Çini qulpu və/və ya bəzək hissələri olan məmulatlar.
- Zədələnmiş və yapışdırılmış məmulatlar.
- Büllür, mis, qalay, tunc, sintetik liflərdən məmulatlar.

Əlavə məhdudiyyətlər:

- Bəzi şüşə növləri qabyuyan maşında bir neçə yuma dövrəsindən sonra tutqunlaşa bilər.
- Gümüş və ya alüminiumdan olan məmulatlar, eləcə də səhti cilalanmış məmulatlar qabyuyan maşında yumadan sonra tutqunlaşa və ya rəngini itirə bilər.
- Qabyuyan maşında bıçaq və kənarları itilənmiş olan digər məmulatları yumaq tövsiyə olunmur, çünki yuma zamanı kəsici kənarlar zədələyə bilər.

Ən yaxşı yuma nəticələrinə nail olmaq üçün qab-qacaq və çəngəl-qasıq dəstlərini səbətlərdə yerləşdirmədən qabaq aşağıdakı addımlar atılmalıdır:

- Qabları və çəngəl-qasıq dəstini iri qida qalıqlarından təmizləyin.
- Yanmış və qurumuş çirklənmələri suyun altında isladın.
- Stəkanlar, fincanlar, qazanların və s. suyunu yaxşı axıtması səbəbə ağzı aşağı, yanakı yerləşdirilməlidir.
- Qab-qacaq sabit yerləşdirilməlidir ki, səbətdən kənara düşməsin və ya düşüb səbətdəki digər qabları zədələməsin.
- Qab-qacaq və çəngəl-qasıq dəstləri səbətdə ehtə yerləşdirilməlidir ki, iti uclar və ya digər elementlər heç bir halda səbətin kənarlarından və ya dibindən çıxmasın, çünki bu, çiləyicilərin zədələnməsinə gətirib çıxara bilər.
- Səbətdən kənara düşə biləcək kiçik əşyaları səbəbə yerləşdirmək yolverilməzdir.
- Qab-qacaq və çəngəl-qasıq dəstləri bir-birini örtməməli və ya bir-birinin içində olmamalıdır.
- İncə şüşədən olan qab-qacağıın zədələnməməsi üçün divarları ilə bir-birinə toxunmamalıdır.
- İri və çox çirklənmiş qab-qacağı (qazanlar, tavalar) alt səbətdə yerləşdirmək tövsiyə olunur.
- Süfrə bıçaqlarının səbətdə şaqul vəziyyətdə yerləşdirilməsi yolverilməzdir, çünki bu, potensial təhlükə mənbəyidir.

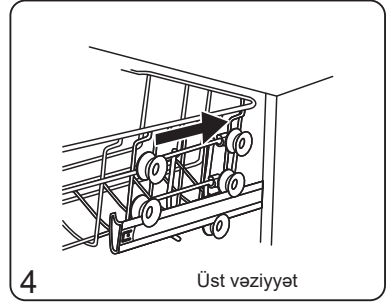
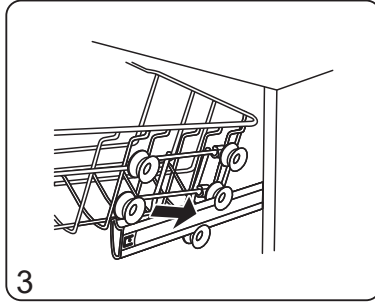
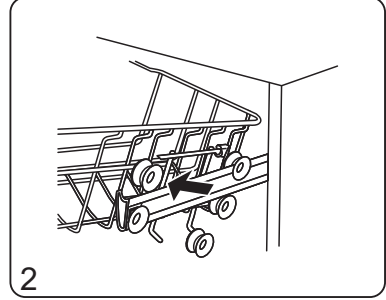
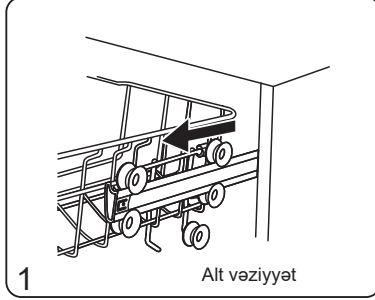
Üst səbətin vəziyyətinin tənzimlənməsi

Üst səbətin hündürlüyü elə tənzimlənməlidir ki, iri həcmli qabları üst və ya alt səbətdə yerləşdirilmək üçün yeri genişləndirmək mümkün olsun.

Üst səbətin vəziyyətini dəyişmək üçün aşağıdakı addımlar atılmalıdır

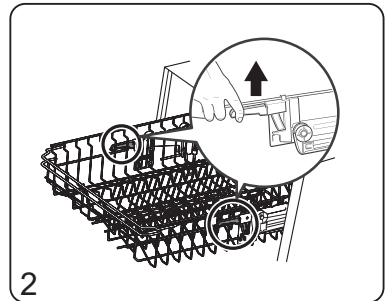
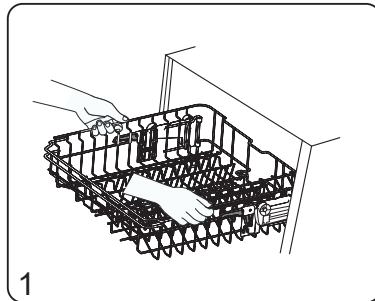
**Tip 1 (bəzi
modeller
üçün)**

1. Üst səbəti çıxarın.
2. Səbəti istiqamətləndiricilərdən çıxarın.
3. Səbəti alt və ya üst istiqamətləndiricilərə yerləşdirin.
4. Səbəti maşının içərisinə yerləşdirin.



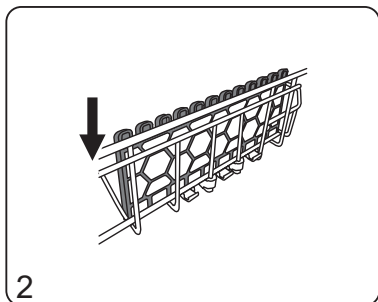
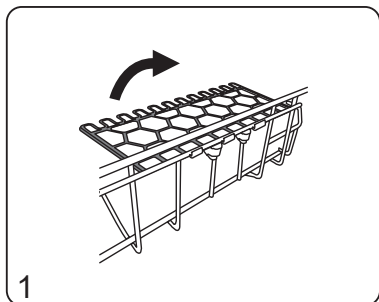
**Tip 2 (bəzi
modeller
üçün)**

1. Fiksatorları mərkəzdən hər iki tərəfdən tutaraq tərpənənədek üst səbəti yuxarı qaldırın.
2. Səbətin yanlarında yerləşən fiksatorların qulpları qaldırın, bundan sonra səbəti aşağı çəkin.

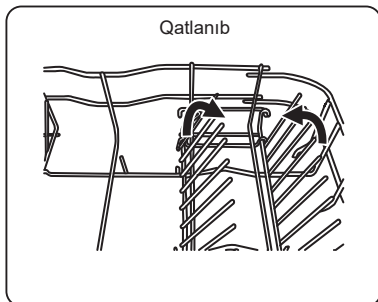
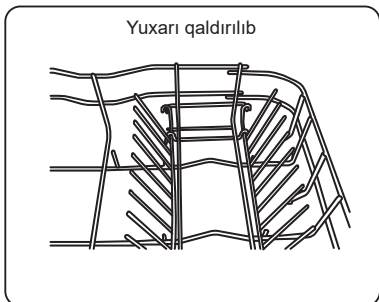


Səbətın hissələrin vəziyyətinin tənzimlənməsi

Üst səbətə qab-qacağın yerləşdirilməsi üçün əlavə yer boşaltmaq üçün fincan rəfini aşağıdakı şəkildə göstərilədiyi kimi yerləşdirin.



Alt səbətın qatlanan istiqamətləndiricilərinin vəziyyəti səbətə qab-qacağın sabit qalması üçün tənzimlənməlidir.

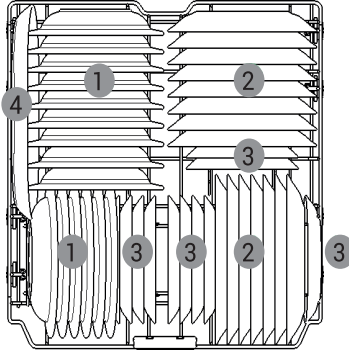


Səbətlərdə qab-qacağın yerləşdirilməsi

Şəkillərdəki sxemlər qab-qacağın və çəngəl-qaşiq dəstlərinin qabyuyan maşının səbətərində optimal yerləşdirilməsi üsulunun göstərilməsi məqsədilə verilib. Maşının səbətərinin xarici görünüşü şəkillərdə göstərilənlərdən fərqlənə bilər.

Biryusa DWF-615/03

Qab-qacaq
üçün alt
səbət



1. Şorba boşqabları
2. Nahar boşqabları
3. Desert boşqabları
4. Oval nəlbəki

Aşağı səbətə yükləmək üçün təlimatlar

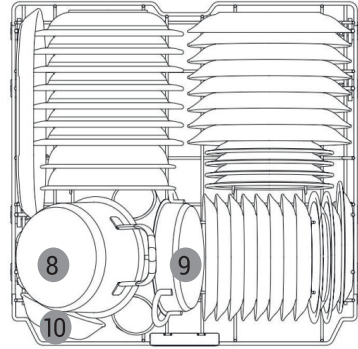
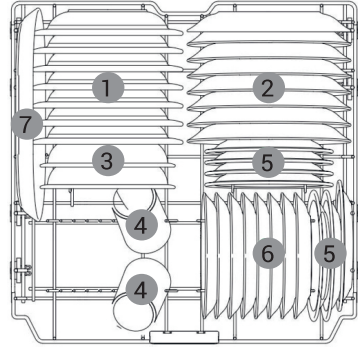
- Boşqablar dik və səbətin ortasına baxmalı, qazanlar, tavalar və böyük salat qabları isə tərs yerləşdirilməlidir, qazanlar, tavalar və böyük salat qabları isə başaşağı yerləşdirilməlidir.

- Qablar, boşqablar, şorba qabları və s. səbətin dişləri arasında yerləşdirin.

- Üst səbətə fincan, stəkan və ya kiçik boşqab kimi balaca ölçülü əşyalar yerləşdirilə bilər.

- Böyük əşyaların püskürtmə alətin fırlanmasına və yuyucu vasitə paylayıcısının açılmasına mane olmadığından əmin olun.

- Daha güclü su sıçraması səbəbindən daha yaxşı yuyulma effekti əldə etmək üçün çox çirkli qablar (qazan və tavalar) aşağı səbətə qoyulmalıdır.



1. Şorba boşqabları
2. Nahar boşqabları
3. Boşqablar
4. Kupalar
5. Desert boşqabları
6. Desert boşqabları
7. Oval nəlbəki
8. Balaca qazan
9. Soba üçün dairəvi bişirmə qabı
10. Salat qabı

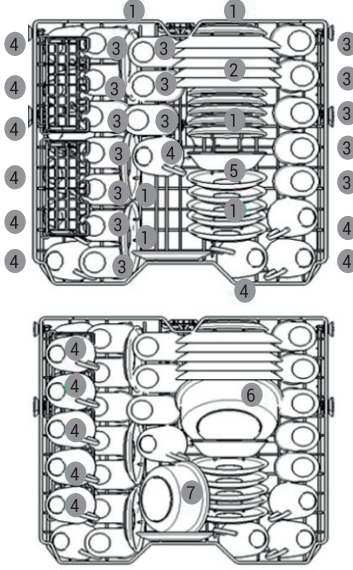
Diqqət

Qapı bərkəndiricini cızan iti əşyalardan çəkinin

Biryusa DWF-615/03

Qab-qacaq üçün üst səbət

Yükləmə sxemi 15 dəst
(seçim 1)

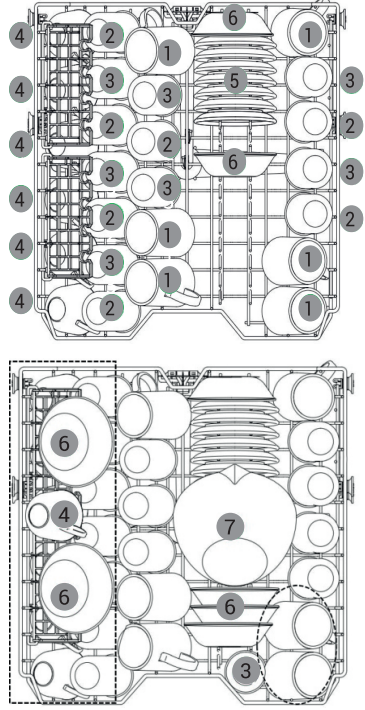


1. Nəlbəki
2. Desert boşqabları
3. Stəkanlar
4. Fincanlar
5. Salat qabı
6. Servis qabı
7. Balaca servis qabı

Üst qab səbətinə yükləmək üçün təlimatlar:

- Bokalları elə yerləşdirin ki, zədələnməməli üçün digər əşyalarla təmas olmasın.
- Təmizlənməsini və qurumasını asanlaşdırmaq üçün qabları üzəşağı qoyun.
- Qabların bir-birinə dəyməsindən çəkinin.
- Qatlanan stəkan saxlayıcıya əlavə fincanlar və ya bıçaqlar qoyula bilər.
- Qabların yuxarı səbətin üstündə və altında püskürtmə qolunun fırlanmasına mane olmayacağına əmin olun.

Yükləmə sxemi 15 dəst
(seçim 2)

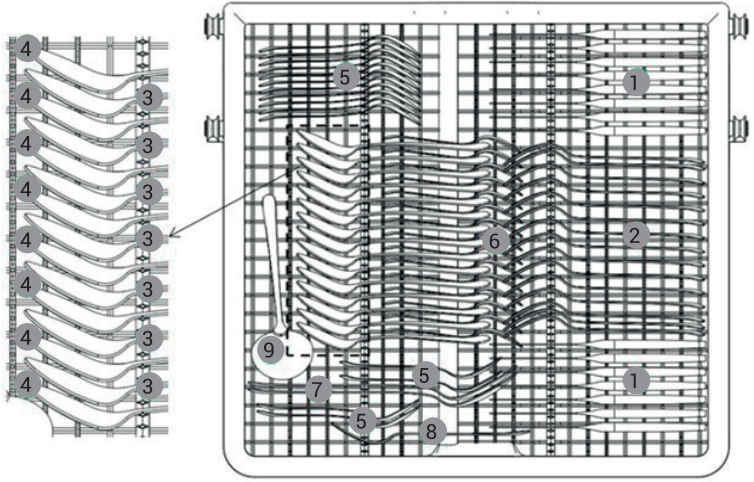


1. Kupalar
2. Stəkanlar
3. Fincanlar
4. Kofe fincanları
5. Nəlbəki
6. Desert boşqabları
7. Böyük salat qabı

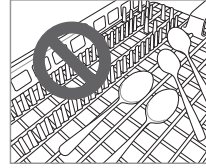
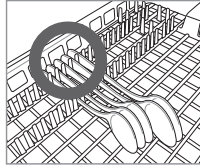
Qasıq-çəngəl dəsti üçün səbət

Yükləmə sxemi

Bu səbət ən çox bıçaq və mətbəx və ya yemək qabları dəstləri üçün uygundur. Səbət bölücüləri bıçaqları ayırmağa, zədələnmənin qarşısını almağa və təmizliyi yaxşılaşdırmağa kömək edir.

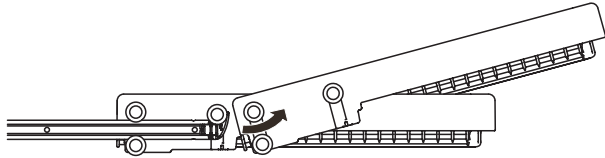


1. Bıçaqlar
2. Çəngəllər
- 3, 4. Şorba qaşığı
5. Desert qaşığı
6. Çay qaşığı
7. Süfrə qaşığı
8. Süfrə çəngəli
9. Kiçik çömçə



Bıçaq səbətinin çıxarılması

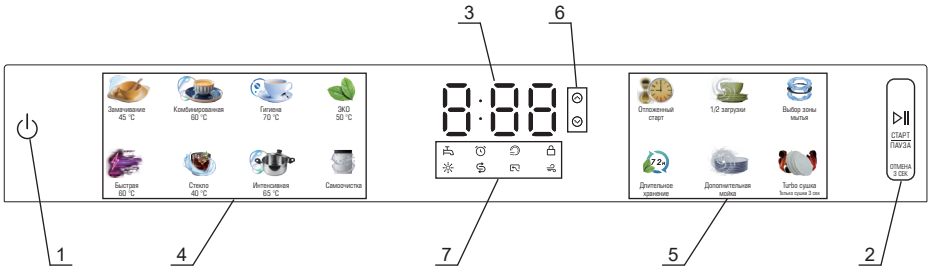
- Üst səbət daha böyük əşyalar üçün daha çox yer tələb edərsə, bütün bıçaq səbəti çıxarıla bilər.
- Səbəti bələd çarxların sonuna qədər çəkin. Sonra ön tərəfi qaldırın ki, çarxlar bələdçinin sonundakı direktdən çıxsın. Rəf indi irəli çəkile və bələdçilərdən çıxarıla bilər.



DİQQƏT!

İti kənarları olan əşyaları yükləyərkən və boşaltarkən diqqətli olun. Yaralanma riskini azaltmaq üçün iti bıçaqları aşağı baxaraq yükləyin.

İDARƏETMƏ PANELİ



- 1 - Qabyuyan maşını işəsalma/söndürmə düyməsi. Düyməyə basdıqda maşın işə düşür, idarəetmə panelində indikatorlar yanmağa başlayır. Düyməyə təkrar basdıqda maşın sönür.
- 2 - Yuma dövrəsini işəsalma və müvəqqəti dayandırma düyməsi. Düyməyə basdıqda yuma dövrəsi işə düşür və ya müvəqqəti dayanır. İşə salınmış yuma proqramını dayandırmaq və suyu boşaltmaq üçün «2» düyməsini 3 saniyə basıb saxlayın.
- 3 - İndikasiya displeyi. Maşın işləyərkən displeydə yuma dövrəsinin sonuna qalmış vaxt, seçilmiş gecikdirmə vaxtı, səhv kodları və s. əks olunur.

4 - Yuma proqramını seçmə düyməsi:



Замачивание
45 °C

İslatma 45°C. Möhkəm çirkənlər islanması üçün maşında uzun müddət qalmış çirkli qab-qabacağı islatmaq üçün proqram.



Комбинированная
60 °C

Kombinə 60°C. Müxtəlif növ qab-qacağın yuyulması üçün proqram.



Гигиена
70 °C

Gigiyena 70°C. Qab-qacağın sterilləşdirilməsi, həmçinin uşaq qab-qacağının emalı proqramı.



ЭКО
50 °C

EKO 50°C. Orta çirkənlənmiş qab-qacağın yuyulması üçün qənaətli proqram.



Быстрая
60 °C

Tez 60°C. Az çirkənlənmiş qab-qacaq və ya qaşığı-çəngəl dəstinin tez yuyulması üçün proqram.



Стекло
40 °C

Şüşə 40°C. İncə şüşə qab-qacağın yuyulması üçün xüsusi bir proqram.



Интенсивная
65 °C

İntensiv 65°C. Çox çirkli qab-qacağın yuyulması üçün proqram.



Самочистка

Özünü təmizləmə. Qabyuyan maşının yığılmış çirkənləmərdən təmizlənməsi üçün nəzərdə tutulmuş proqram. Bu proqram qab-qacağın yuyulması üçün nəzərdə tutulmayıb.

5 - Əlavə yuma funksiyaları:



Отложенный
старт

Təxirəsalınmış start. Yumanın startını gecikdirmə funksiyası. Düymələrə ardıcıl basdıqda yuma dövrəsinin 1 saat addımla işə düşəcəyi vaxt dəyişilir. Bu zaman displaydə «3» seçilmiş gecikdirmə vaxtı əks olunur. Gecikdirmə vaxtı 1-24 saatadək quraşdırıla bilər. Funksiyanı işə saldıqda müvafiq indikator yanmağa başlayır.

Startı gecikdirməni işə saldıqdan sonra, maşının qapısını açaraq və «Gecikdirilmiş start» düyməsini basıb saxlayaraq taymeri söndürmək olar.

Ekrandakı gecikdirmə vaxtı, yuma proqramının bitəcəyi vaxtı göstərir.



1/2 загрузки

1/2 yükləmə. Bu funksiya maşın 6 qab-qacaq dəstindən az miqdarda yükləndikdə suya və elektrik enerjisinə qənaət etmək üçün istifadə oluna bilər. Funksiyanı işə saldıqda müvafiq indikator yanmağa başlayır.



Выбор зоны
мытья

Yuma sahəsinin seçilməsi. Səbətlərdən yalnız birinin (yuxarı və ya aşağı) yuma funksiyası. Bu funksiya yalnız bir səbətə qab-qacaqla doldurulduğu halda istifadə edilə bilər, bu da suya və elektrik enerjisinə qənaət etməyə imkan verir. Düyməyə ardıcıl basdıqda funksiyaların «6» indikatorları yanmağa başlayır. Standart sazlamaya uyğun olaraq hər iki səbət işləyir.



Длительное
хранение

Əlavə saxlama. Bu funksiya işə salındıqda, yuma dövrəsi bitdikdən sonra qab-qacaq 72 saat ərzində vaxtaşırı isti hava ilə üfürülür, bu da maşında saxlanılan qab-qacaqda xoşagəlməz qoxuların və kifin yaranmasının qarşısını alır. Funksiya yuyulmuş qab-qacağın maşında 72 saat ərzində saxlanması üçün istifadə edilə bilər.

Bu funksiya işlədiyi zaman displaydə daim müvafiq indikator yanır, eləcə də işləyən havalandırıcının səsi eşidilir.



Дополнительная
мойка

Əlavə yuma. Bu funksiya işə salındıqda, yuma müddəti və intensivliyində artma baş verir. Funksiyanı işə saldıqda müvafiq indikator yanmağa başlayır. Əvvəl seçilmiş proqrama nisbətə, yuma müddəti 10 dəqiqə artırılacaqdır. Seçilmiş proqramda durulama mərhələsi varsa, durulama müddəti 5 dəqiqə artırılacaqdır. Proqramda durulama mərhələsi nəzərdə tutulmayıbsa, qurutma mərhələsinə 5 dəqiqə əlavə ediləcəkdir. Ümumi əlavə vaxt 15 dəqiqə təşkil edəcəkdir.



Турбо сушка
Только сушка 3 сек

Turbo qurutma qurutma yalnız 3 saniyə. Bu funksiya işə salındıqda, yuma dövrəsi bitdikdən sonra qab-qacaq vaxtaşırı isti hava ilə üfürülür. Funksiyanı işə saldıqda müvafiq indikator yanmağa başlayır.

Qab-qacağı yumadan Turbo qurutmanı işə salmaq üçün düyməni 3 saniyə basıb saxlayın. Qurutma müddəti 30 dəqiqədir.

6 - Çiləyiciləri işəsalma indikatoru. «Yuma zonasını seçin» düyməsini basdıığınız zaman onlar yanır. Hər iki indikator yanmazsa, yuma prosesində həm üst, həm də alt çiləyicilər işləyəcək.



Yalnız üst çiləyici işləyir. Yalnız üst səbətə yerləşdirilmiş qab-qacağın yuyulması icra edilir.



Yalnız alt çiləyici işləyir. Yalnız alt səbətə yerləşdirilmiş qab-qacağın yuyulması icra edilir.

8 - Yumanın əlavə funksiyalarının indikatorları:



«Təxirəsalınmış start» funksiyasını işə salma indikatoru.



«1/2 yükləmə» funksiyasını işə salma indikatoru.



«Əlavə saxlama» funksiyasını işə salma indikatoru.



«Turbo qurutma» funksiyasını işə salma indikatoru.



«Uşaqlardan kilidləmə» funksiyasını işə salma indikatoru. Bu funksiya idarəetmə panelinin düymələrinin bloklanması üçün nəzərdə tutulub. Kilidi yandırmaq üçün yuma dövrünə başladıqdan sonra seçilmiş proqramın və «Təxirəsalınmış start» düyməsini 3 saniyə basıb saxlayın. Kilidi söndürmək üçün yuxarıdakı addımları təkrarlamaq və ya «1» düyməsini basaraq maşını söndürməlisiniz.

- Yuma dövrəsinin müvəqqəti dayandırılması** Yuma dövrəsi işə düşdükdən sonra qab-qacağın əlavə olunmasına və ya çıxarılmasına ehtiyac olduqda aşağıdakı addımlar atılmalıdır:
1. Yuma dövrəsini müvəqqəti dayandırmaq üçün «2» düyməsini basın.
 2. Təqribən 5 saniyə gözləyin, bundan sonra maşının qapısını açın.
 3. Qab-qacağı əlavə edin və ya çıxarın.
 4. Qapını bağlayın.
 5. «2» düyməsini basın. Yuma dövrəsi 10 saniyədən sonra davam edəcək.

DİQQƏT! Dövrə zamanı maşının qapısını açarkən ehtiyatlı olmaq lazımdır, çünki isti su və ya buxarla yanma təhlükəsi var.

Yuma proqramlarının parametrlərinin cədvəli

Proqram	Su istehlakı	Vaxt (dəqiq)	Temperatur (°C)	Enerji istehlakı (kVt*saat)
İslatma 45°C	3,7	20	45	0,28
Kombinə 60°C	14,2	105	60	1,04
Gigiyena 70°C	10,7	90	70	1,07
EKO 50°C	10	288	50	0,65
Tez 60°C	7,2	29	60	0,66
Şüşə 40°C	10,7	135	40	0,96
İntensiv 65°C	14,2	120	65	1,08

Qeydlər: Proqramın əks olunan faktiki iş vaxtı və su istehlakı seçilmiş funksiyalardan asılı olaraq dəyişə bilər

XİDMƏT VƏ QULLUQ

DİQQƏT!

Maşını təmizləmədən və ya ona xidmət göstərmədən əvvəl qidalanma məftilini yuvadan çıxarmaq və su vermə kranını bağlamaq lazımdır.

- Müntəzəm olaraq, ən az həftədə bir dəfə maşının daxili səthlərini, kipləşdiricilərini və çiləyicilərini təmizləmək tövsiyə olunur.
- Qapının kipləşdiricilərini hər yuma dövresindən sonra təmizləmək tövsiyə olunur ki, qida qalıqları və ya digər çirkənmələr qapının maşının korpusuna birləşməsinin gərmətlikliyini pozmasın.
- Maşının idarəetmə panelinin yalnız nəm yumşaq parça ilə silinməsinə yol verilir.

QADAĞANDIR!

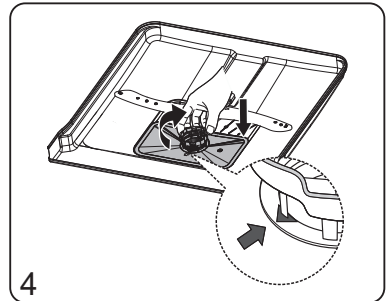
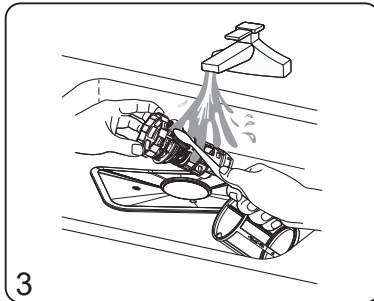
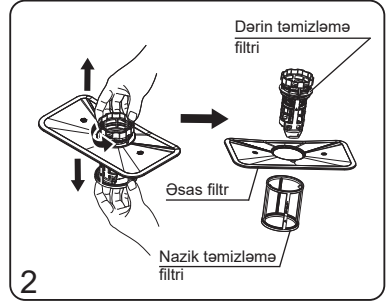
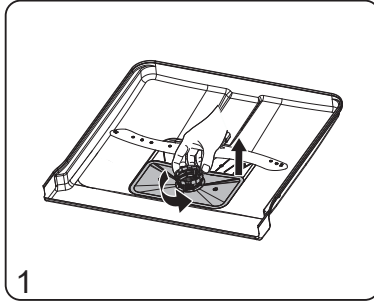
Maşının və onun tərkib hissələrinin təmizlənməsi üçün iti əşyalar və metalik fırçalar, eləcə də tərkibində abraziv və həlledicilər olan vasitələr istifadə etmək!

Filtrlərin təmizlənməsi

Maşının istismarı prosesində diqqət etmək lazımdır ki, maşının filtrləmə sistemi qida qalıqları və digər çirkənmələr ilə dolmasın. Əks halda maşının sıradan çıxması və/və ya suyun daşması mümkündür.

Maşının filtrlərini təmizləmək üçün aşağıdakı addımlar atılmalıdır:

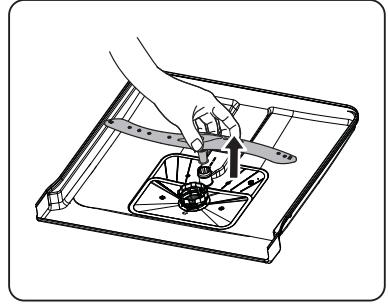
1. Dərin təmizləmə filtrlərini saat əqrəbi istiqamətində çevirib, bundan sonra filtrləri birlikdə maşının korpusundan çıxarın.
2. Nazik təmizləmə filtrlərini ehtiyatla çəkərək əsas filtdən çıxarın. Dərin təmizləmə filtrlərinin yan fiksatorlarına basaraq dərin təmizləmə filtrlərini əsas filtdən çıxarın.
3. Filtrləri su altında yuyun. Bu zaman yumşaq fırçadan istifadə edin.
4. Filtrləri əks ardıcılıqda yığın. Filtrləri yerinə yerləşdirdikdən sonra dərin təmizləmə filtrlərini korpusundakı işarə ilə korpusundakı göstərici birləşənədək saat əqrəbi istiqamətində çevirmək lazımdır.



Alt çiləyicinin təmizlənməsi

Alt çiləyicini maşının korpusundan çıxarmaq üçün onu yuxarı çəkmək lazımdır.

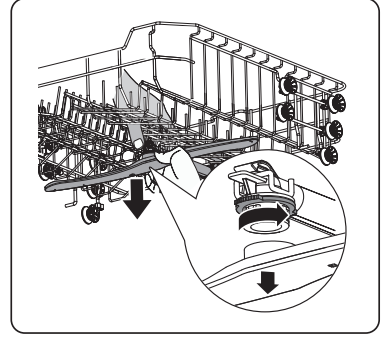
- Çiləyicini yumşaq fırçadan istifadə etməklə sabun məhlulu ilə yumaqla təmizləmək lazımdır.
- Təmizlədikdən sonra çiləyicini suyun altında yaxşıca yumaq lazımdır.



Orta çiləyicinin təmizlənməsi

Orta çiləyicini maşının korpusundan çıxarmaq üçün: bərkidici qaykanı tutaraq çiləyicini saat əqrəbi istiqamətinin əksinə çevirib, bundan sonra onu aşağı çəkmək lazımdır.

- Orta çiləyicini rahat çıxarmaq üçün bundan qabaq maşından səbəti çıxarmaq tövsiyə olunur.
- Çiləyicini yumşaq fırçadan istifadə etməklə sabun məhlulu ilə yumaqla təmizləmək lazımdır.
- Təmizlədikdən sonra çiləyicini suyun altında yaxşıca yumaq lazımdır.



NƏQLETMƏ VƏ SAXLAMA

- Qabyuyan maşını şaquli vəziyyətdə möhkəm bərkidərək bütün qapalı nəqliyyat növləri ilə nəql etməyə yol verilir.
- Nəqlətmə ilə bağlı işlərdən öncə paltaryuyan maşını elektrik şəbəkədən ayırmaq lazımdır.
- Nəqlətmə və yerdəyişmə zamanı maşının qapısı kəpəklə bağlanmalıdır.

DİQQƏT!

Qabyuyan maşın yalnız şaquli vəziyyətdə nəql edilməlidir!

- Qablaşdırılmış qabyuyan maşını təbii havalandırması olan və nisbi nəmliyi 80%-dən çox olmayan qapalı yerlərdə saxlanmalıdır.
- Maşın uzun müddət istifadə edilmədikdə və ya qızdırılmayan yerdə saxlanıldıqda maşından suyu tam çıxarmaq lazımdır.

UTİLİZASIYA

- Müəyyən edilmiş istismar müddəti bitdikdən sonra istehsalçı qabyuyan maşının təhlükəsiz istismarına görə məsuliyyət daşıyır.
- Qabyuyan maşın yerli idarəetmə orqanları tərəfindən müəyyən edilmiş elektrik və elektron avadanlığın utillizasiyası qaydalarına uyğun olaraq utillizasiya edilməlidir. Maşının utillizasiyasından öncə elektrik qidalanma şnurunu kəsərək onu yarasız hala gətirmək lazımdır.
- Qablaşdırma materialları yerli qaydalara uyğun olaraq emal edilməli və təkrar istifadə edilməlidir.

MÜMKÜN NASAZLIQLAR VƏ ONLARIN ARADAN QALDIRILMASI ÜSULLARI

DİQQƏT!

Aşağıda sadalanan hallardan **İSTƏNİLƏNİ** baş verərsə, dərhal qabyuyan maşını söndürün:

- Qidalanma məftili zədələnib və ya həddindən artıq qızır;
- Yanıq iyi hiss olunur;
- Tüstülənmə əlamətləri müşahidə olunur;
- Mühafizə qurğuları tez-tez işə düşür.

**BU CÜR NASAZLIQLARI ÖZBAŞINA ARADAN QALDIRMAĞA ÇALIŞMAYIN.
DƏRHAL QEYDİYYATDAN KEÇMİŞ SERVİS MƏRKƏZİNƏ MÜRACİƏT EDİN!**

Qabyuyan maşınınızın istismarı zamanı hər hansı nasazlıqlar baş verdikdə, qeydiyyatdan keçmiş servis mərkəzinə müraciət etmədən qabaq aşağıdakı cədvəldə verilmiş nasazlıqların aradan qaldırılması üsulları ilə tanış olmaq lazımdır. Göstərilən hərəkətlər icra edildikdən sonra nasazlıqlar aradan qalxmıdıqda, qeydiyyatdan keçmiş servis mərkəzinə müraciət etməlisiniz.

Nasazlıq, onun zahiri təzahürü	Ehtimal olunan səbəb	Nasazlığın müəyyən edilməsi və aradan qaldırılması üsulu
Qabyuyan maşın işə düşmür	Qoruyucu yanib və ya avtomatik elektrik açarı işə düşüb	Qoruyucu yanib və ya avtomatik elektrik açarı işə düşüb.
	Elektrik şəbəkə işə salınmayıb	Əmin olun ki, qabyuyan maşın işə salınıb, qapısı kəpəkdir. Əmin olun ki, qidalanma naqili tıxaclığa düşgün qoşulub.
	Suyun təzyiqli kifayət deyil	Su borusuna qoşulmanın düzgünlüyünü, su boru kranının açıq olub-olmamasını yoxlayın.
	Qabyuyan maşının qapısı pis bağlanıb	Əmin olun ki, qabyuyan maşının qapısını kəpəkləmişsiniz.
Qabyuyan maşın suyu axıtır	Suaxıtma şlanqı əyilib və ya sıxılıb.	Suaxıtma şlanqda əyilmələrin və sıxılmaların olub-olmadığını yoxlayın.
	Filtr tıxanıb	Filtrlərin vəziyyətini yoxlayın. Ehtiyac olduqda filtrləri təmizləyin.
	Kanalizasiya borusunun tıxanılıqlığı.	Qabyuyan maşının suaxıtma şlanqının qoşulduğu kanalizasiya borusunda tıxanılıqlığın olub-olmadığını yoxlayın. Ehtiyac olduqda tıxanılıqlığın aradan qaldırılması üçün ixtisaslaşmış sənətnika ustasına müraciət edin.
Qabyuyan maşının atlığında köpüyün olması	Uyğun olmayan yuyucu vasitədən istifadə	Maşını içəridən yuyun. Maşının dibinə 4 l yaxın su tökün, bundan sonra qapısını bağlayıb qısa yuma dövrəsini işə salın. Dövrə bitdikdən sonra qapını açıqda köpüyün olmamasından əmin olun. Ehtiyac olduqda təkrarlayın.
	Durulayıcının daşması	Dağılmış durulayıcını maşının hissələrindən dərhal silmək lazımdır.
Maşının daxili hissələrinin rənglənməsi	Ola bilsin ki, istifadə edilmiş yuyucu vasitənin tərkibində boya maddəsi var	İstifadə etmədən qabaq yuyucu vasitənin tərkibində boya maddəsinin olmadığından əmin olun.
Maşının daxili hissələrində ağ ərp	Cod suya görə çöküntü	Duzun sərfini artırın. Ərpi təmizləmək üçün xüsusi olaraq qabyuyan maşınlar üçün nəzərdə tutulan yuyucu vasitə ilə süngərdən istifadə edin.

Nasazlıq, onun zahiri təzahürü	Ehtimal olunan səbəb	Nasazlığın müəyyən edilməsi və aradan qaldırılması üsulu
Qab-qacaq və ya qaşiq-çəngəl dəstinin üzərində pas ləkələri	Zədələnmiş əşyalar pasın əmələ gəlməsinə qarşı davamlı deyil	Suyun təsirindən korroziyaya qarşı davamlı olmayan əşyaları yumaq
	Yuma proqramı, konteynerə duzun əlavə edilməsindən sonra dərhal işə düşməyib	Yuma proqramını, su yumşaldıcısı konteynerinə duz əlavə etdikdən dərhal sonra işə salın.
	Duz üçün konteynerin qapağı kip bağlanmayıb	Əmin olun ki, duz üçün konteynerin qapağı kip bağlanıb.
Yuma prosesində maşında taqıltı	Çiləyeci səbətdən kənara çıxan əşyalara ilişir	Yuma proqramını müvəqqəti dayandırın və əşyaların səbətdəki yerini dəyişərək onların səbətin dibindən çıxmalarına yol verməyin.
	Qab-qacaq səbətdə kip yerləşdirilməyib	Yuma proqramını müvəqqəti dayandırın və qab-qacağın yerini hazırkı rəhbər kitabçada verilmiş sxemlərə uyğun dəyişin.
Su borusunda taqıltı	Maşının düzgün quraşdırılmaması və ya boru kəmərinə problemlər	Bu hal maşının işinə təsir etmir. İxtisaslaşmış su kəməri işçisinə müraciət edin.
Qab-qacaq kifayət qədər təmiz deyil	Qab-qacaq səbətdə düzgün yerləşdirilməyib	Yuma proqramını müvəqqəti dayandırın və qab-qacağın yerini hazırkı rəhbər kitabçada verilmiş sxemlərə uyğun dəyişin.
	Kifayət qədər intensiv və ya sürətli yuma proqramı seçilməyib	Daha intensiv və sürətli yuma proqramı seçin.
	Yuyucu vasitə kifayət etmir	Daha böyük miqdarda yuyucu vasitə və yaxud başqa yuyucu vasitədən istifadə edin.
	Qab-qacaq çiləyicinin fırlanmasına mane olur	Yuma proqramını müvəqqəti dayandırın və əşyaların səbətdəki yerini dəyişərək onların səbətin dibindən çıxmalarına yol verməyin.
	Filtirlər düzgün quraşdırılmayıb, bu da çiləyicinin uclarının tutulmasına səbəb ola bilər	Filtirləri və çiləyiciləri təmizləyin və düzgün quraşdırın.
Şüşə qab-qacağın tutqunlaşması	Çox yumşaq su, həddindən artıq böyük miqdarda yuyucu vasitə tökülüb	Əgər su çox yumşaqdırsa, daha az miqdarda yuyucu vasitə istifadə edin və şüşə qab-qacaq üçün daha qısa yuma proqramı seçin.
Qab-qacaqda və qədəhlərdə ağ ləkələr və su izləri	Cod su qab-qacaqda ərpən əmələ gəlməsinə səbəb ola bilər	Yuyucu vasitənin miqdarını artırın. Duzun sərfini artırın.
Yumadan sonra dozalayıcıda yuyucu vasitə qalır	Düzgün yerləşdirilməmiş qab-qacaq dozalayıcının qapağının açılmasına mane olur	Qab-qacağı hazırkı rəhbər kitabçada verilmiş sxemlərə uyğun olaraq yerləşdirin.
Yumadan sonra qab-qacaqda su damcıları qalır	Qab-qacağın düzgün yerləşdirilməməsi	Qab-qacağı hazırkı rəhbər kitabçada verilmiş sxemlərə uyğun olaraq yerləşdirin.
	Qab-qacaq maşından çox tez çıxarılıb	Yuma dövrəsi bitdikdən sonra maşının qapısını 10-15 dəqiqə açıq vəziyyətdə saxlayıb daha sonra soyumuş və qurumuş qab-qacağı çıxarmaq olar.
	Yuma proqramının düzgün seçilməməsi	Daha sürətli yuma proqramı seçin.
	Qab-qacaq və ya qaşiq-çəngəl dəstinin keyfiyyətsiz örtüyü	Qab-qacaq və ya qaşiq-çəngəl dəsti qabuyuyan maşında yuma üçün uyğun deyil.

Xəta kodları

Bəzi nasazlıqlar aşağıdakı cədvəle uyğun olaraq qabyuyan maşının idarəetmə panelindəki və ya ekranındakı indikatorlar vasitəsi ilə göstərilir.

Xətanın kodu	Nasazlığın mümkün səbəbləri və onları aradan qaldırma üsulları
E1	Suvernənin nasazlığı. <ul style="list-style-type: none">• Suvernə şlanqında tıxanma, sıxılma, donma olub-olmadığını yoxlayın.• Su təchizatını yoxlayın.
E2	Suaxıtmanın nasazlığı. <ul style="list-style-type: none">• Suaxıtma şlanqında tıxanma, sıxılma, donma olub-olmadığını yoxlayın.
	Tıxanmış filtrlər. <ul style="list-style-type: none">• Filtrləri təmizləyin.
E3	Qızdırıcının nasazlığı. <ul style="list-style-type: none">• Qurğunu şəbəkədən ayırın və servis mərkəzinə müraciət edin.
E4	Su sızması. <ul style="list-style-type: none">• Suvernəni, elektrik təchizatını dayandırın və servis mərkəzinə müraciət edin.
E5	Temperatur sensorunun nasazlığı. <ul style="list-style-type: none">• Qurğunu şəbəkədən ayırın və servis mərkəzinə müraciət edin.
E61, E62	Verilənlərin mübadiləsi zəncirinin nasazlığı. <ul style="list-style-type: none">• Qurğunu şəbəkədən ayırın və servis mərkəzinə müraciət edin.
E7	Suyun daşması. <ul style="list-style-type: none">• Qurğunu şəbəkədən ayırın və servis mərkəzinə müraciət edin.
E9	Şunt klapanının nasazlığı. <ul style="list-style-type: none">• Qurğunu şəbəkədən ayırın və servis mərkəzinə müraciət edin.
E11	Aşağı güc siqnalı. <ul style="list-style-type: none">• Qurğunu şəbəkədən ayırın və servis mərkəzinə müraciət edin.
E10, E1A, E1b, E1C, E1d, E1E	Mühərrikin nasazlığı. <ul style="list-style-type: none">• Qurğunu şəbəkədən ayırın və servis mərkəzinə müraciət edin.
E13	Havalandırıcının nasazlığı. <ul style="list-style-type: none">• Qurğunu şəbəkədən ayırın və servis mərkəzinə müraciət edin.
E14	Qapı kilidinin nasazlığı. <ul style="list-style-type: none">• Отключите устройство от сети и обратитесь в сервисный центр.

TEXNİKİ XARAKTERİSTİKALAR

Modelin işarəsi	DWF-615/03
Xarakteristikalar	
Nominal gərginlik, cərəyan tezliyi, V, Hz	220 - 240 ~, 50
Nominal güc sərfi, Vt	1920
Tutumu, qab-qacaq dəsti	15
Suyun işçi təzyiqi, MPa	0,03 - 1,0
Enerji effektivliyinin sinfi	A+++
Qabarıq ölçülər, mm:	
en	598
derinlik	598
hündürlük	845
Netto çəki, kq, çox olmayaraq	50
Səs səviyyəsi, dBA	42
Qurğunun növü	Sərbəst duran, dəzgahlıq altına

«Biryusa» KSZ» ASC-nin sifarişləri ilə istehsal olunub
 Rusiya, 660123, Krasnoyarsk şəh., «Krasnoyarskiy Raboçiy» qəzeti adına prosp, 29
 istehsal olunub: SKYWORTH ELECTRIC CO, LTD
 No.96 New Energy Avenue, Lishui Economic Development Zone, Lishui District, Nanjing City, Jiangsu Province, China

Zəmanət kartı



Hörmətli Alıcı!

«Biryusa» ticarət markasının məhsullarını seçdiyiniz üçün təşəkkür edirik!

Zəmanət şərtləri:

İstehsalçı-zavodun zəmanət öhdəlikləri Rusiya Federasiyasının mövcud qanunvericiliyi əsasında hazırlanmışdır.

«Biryusa» məişət avtomat paltaryuma-qurutma maşınları üçün zəmanət müddəti 2 ildir.

Zəmanət müddəti ərzində cihazda nasazlıq aşkar edildiyi təqdirdə, istehsalçı (satıcı) «İstehlakçı hüquqlarının müdafiəsi haqqında» Rusiya Federasiyasının Qanunu ilə nəzərdə tutulmuş istehlakçının tələblərini ödəməyi öhdəsinə götürür.

Anlaşılmazlıqlara yol verməmək üçün sizdən xahiş edirik ki, məhsulların istismarı və saxlanması qaydalarını və şərtlərini, zəmanət şərtlərini diqqətlə öyrənin, həmçinin zəmanət talonunun düzgün doldurulmasını yoxlayın.

Zəmanət kartı o halda etibarlı sayılır ki, məhsulun modeli, seriya nömrəsi, istehsal və satış tarixi, satıcı şirkətin aydın möhürləri və alıcının imzası düzgün və aydın göstərilsin. Məhsulun seriya nömrəsi və modeli zəmanət talonunda göstərilənlərə uyğun olmalıdır.

Zəmanət xidmətinin müddəti cihazın satıldığı tarixdən hesablanır. Satış tarixini müəyyən etmək mümkün olmadıqda, Rusiya Federasiyasının «İstehlakçı hüquqlarının müdafiəsi haqqında» Qanununa uyğun olaraq, zəmanət müddəti məhsulun istehsal edildiyi tarixdən hesablanır. Zəmanət təmiri zamanı məhsulun alınma tarixinin təsdiqi və ya Rusiya Federasiyasının «İstehlakçı hüquqlarının müdafiəsi haqqında» Qanununda nəzərdə tutulmuş digər tələblərin irəli sürülməsi üçün sizdən xahiş edirik ki, müşayiətədiçi sənədləri (çək, qəbz, düzgün və aydın şəkildə doldurulmuş zəmanət talonu, satınalma tarixini və yerini təsdiq edən digər sənədlər) özünüzdə saxlayasınız. Məhsulun keyfiyyəti ilə bağlı hər hansı narazılıqlara yalnız məhsulun keyfiyyətinin ilkin yoxlanılmasından sonra «Biryusa» səlahiyyətli xidmət mərkəzinin nümayəndəsi tərəfindən baxılır.

DIQQƏT! Cihazı alarkən satıcı ilə birlikdə onun işləmə qabiliyyətini, təlimat kitabçasında göstərilən kompleksliyini və mexaniki zədələrin olmamasını yoxlayın. İstehsalçı-zavod istehlakçıya verildikdən təhvil verildikdən sonra baş verən cihazın mexaniki zədələnməsinə və onun natamamlığına görə məsuliyyət daşımır.

Cihazın təmiri istismar olunduğu yerdə və ya zəmanət emalatxanasında həyata keçirilir. Cihazın təmiri, dəyişdirilməsi və istehlakçıya qaytarılması üçün zəmanət emalatxanasına çatdırılması satıcının (istehsalçının) və ya onunla bağlanmış müqavilə əsasında satıcının (istehsalçının) funksiyalarını yerinə yetirən təşkilatın qüvvəsi və vəsaiti hesabına həyata keçirilir.

№1, №2, №3 və №4 zəmanətli təmir talonları zəmanət müddəti ərzində detalları və hissələri dəyişdirməklə təmir başa çatdıqdan sonra, o cümlədən zəmanət müddəti ərzində detalları və hissələri dəyişdirmədən cihazın sazlanması və texniki xidmət göstərilməsi üzrə işlərin aparılması zamanı mexanik tərəfindən geri götürülür.

Talonlar zəmanət emalatxanasının mexaniki tərəfindən götürüldükdə talon kötüyündə məlumatların qeyd edilməsini tələb edin.

ZƏMANƏTLİ XİDMƏT AŞAĞIDAKI HALLARDA TƏTBİQ EDİLMİR:

istehlakçının istismar üzrə təlimat kitabçasında nəzərdə tutulan nəqlietmə, saxlama, quraşdırma, qulluq qaydalarına, təhlükəsizlik və istismar tələblərinə riayət etməməsi zamanı;

təmiri istehsalçı müəssisə tərəfindən zəmanət xidmətinə icra etmək səlahiyyəti verilməyən şəxslərin aparması zamanı;

ekstremal şərait və ya fors-major (yanğın, təbii fəlakət və s.) hallar nəticəsində yaranan nasazlıqlar zamanı;

ev həşəratlarının və gəmiricilərin hərəkətləri, digər kənar amillərin təsiri, habelə istismar üzrə təlimatda göstərilən texniki tələblərin əhəmiyyətli dərəcədə pozulması, o cümlədən elektrik şəbəkəsinin ilə müəyyən edilmiş parametrlərinin qeyri-sabitliyi ilə əlaqədar zədələndikdə və ya normal fəaliyyəti pozulduqda.

Siz səlahiyyətli servis mərkəzlərinin telefonları və ünvanları haqqında məlumatı www.biryusa.ru saytımızda, və ya QR kodu skan etməklə tapa bilərsiniz.

Model

Seriya nmrəsi

İstehsal tarixi

Ticarət təşkilatının adı

Satış tarixi

m.y.

Zəmanət öhdəliklərinin şərtləri ilə tanışsam, komplektləşmə və xarici görünüşünə itarırım yoxdur.

Alicın SAA imzası

Talonun kötiyü mütləq doldurulmalı və istehlakçıda qalmalıdır.

Zəmanət təmiri üçün 1 №-li talonun kötiyü

Çıxarılıb _____ çıxarılma tarixi

İcracı _____ soyadı

Yerinə yetirilmiş işlər

Zəmanət təmiri üçün 2 №-li talonun kötiyü

Çıxarılıb _____ çıxarılma tarixi

İcracı _____ soyadı

Yerinə yetirilmiş işlər

Zəmanət təmiri üçün 3 №-li talonun kötiyü

Çıxarılıb _____ çıxarılma tarixi

İcracı _____ soyadı

Yerinə yetirilmiş işlər

Zəmanət təmiri üçün 4 №-li talonun kötiyü

Çıxarılıb _____ çıxarılma tarixi

İcracı _____ soyadı

Yerinə yetirilmiş işlər

pıroc

Zəmanət təmiri üçün 1 №-li TALON

model

seriya №-si

İstehsal tarixi

Satış tarixi

M.Y.

pıroc

Zəmanət təmiri üçün 2 №-li TALON

model

seriya №-si

İstehsal tarixi

Satış tarixi

M.Y.

pıroc

Zəmanət təmiri üçün 3 №-li TALON

model

seriya №-si

İstehsal tarixi

Satış tarixi

M.Y.

pıroc

Zəmanət təmiri üçün 4 №-li TALON

model

seriya №-si

İstehsal tarixi

Satış tarixi

M.Y.

Təmirin təsviri

Ustanın imzası

Müştərinin imzası

Təmirin təsviri

Ustanın imzası

Müştərinin imzası

Təmirin təsviri

Ustanın imzası

Müştərinin imzası

Təmirin təsviri

Ustanın imzası

Müştərinin imzası