

Сушильная машина с тепловым насосом

Руководство пользователя

DV9*Т*****/DV8*Т*****

SAMSUNG

Содержание

Меры предосторожности	4
Важные сведения по технике безопасности	4
Важные значки безопасности	4
Важные меры предосторожности	5
Чтобы снизить риск возгорания в сушильной машине, необходимо придерживаться следующих инструкций	7
Важные предупреждения по установке	8
Важные предупреждения по эксплуатации	9
Меры безопасности при эксплуатации	10
Важные предупреждения по очистке	12
Уход для предотвращения замерзания	12
Инструкции по утилизации использованного электрического и электронного оборудования	13
Установка	14
Комплект поставки	14
Требования к установке	16
Поэтапная установка	17
Изменение направления открывания дверцы	21
Окружающая среда	25
Перед началом использования	26
Начальная настройка	26
Инструкции по сушке белья	27
Эксплуатация	29
Панель управления	29
Управление программой	31
Обзор циклов	32
Additional functions (Дополнительные функции)	35
System functions (Системные функции)	37
Специальные функции	39

Обслуживание	44
Слив воды из бака	44
Очистка	45
Устранение неисправностей	49
Пункты проверки	49
Информационные коды	51
Приложение	53
Описание символов на ярлыках одежды	53
Защита окружающей среды	54
Технические характеристики	55

Меры предосторожности

Поздравляем с приобретением новой сушильной машины Samsung. В данном руководстве содержится важная информация об установке, использовании и обслуживании устройства. Прочитайте данное руководство, чтобы воспользоваться всеми преимуществами и функциями этой сушильной машины.

Важные сведения по технике безопасности

Предупреждения и важные инструкции по технике безопасности, приведенные в данном руководстве, не охватывают все потенциально возможные условия и ситуации. При установке, обслуживании и эксплуатации сушильной машины пользователь должен проявлять внимательность и осторожность.

В случае возникновения проблем или ситуаций, вызывающих затруднения для понимания, следует всегда обращаться к изготовителю устройства.

Важные значки безопасности

Знаки и символы, используемые в данном руководстве пользователя:

ПРЕДУПРЕЖДЕНИЕ

Непредвиденные обстоятельства или несоблюдение мер безопасности могут привести к получению серьезной травмы, летальному исходу и/или повреждению имущества.

ВНИМАНИЕ

Непредвиденные обстоятельства или несоблюдение мер безопасности могут привести к получению травмы и/или повреждению имущества.

ВНИМАНИЕ

Чтобы исключить опасность возгорания или взрыва соблюдайте следующие базовые меры предосторожности.

ПРИМЕЧАНИЕ

Указывает на риск получения травмы или материального ущерба.

Ознакомьтесь с указаниями

Эти предупреждающие знаки приведены здесь, чтобы предотвратить получение травм.

Строго следуйте их указаниям.

После ознакомления с данным руководством сохраните его в надежном месте для использования в дальнейшем в качестве справочного материала.

Перед использованием устройства ознакомьтесь со всеми инструкциями.

Как и при использовании других электроприборов и устройств с подвижными деталями, существует вероятность возникновения опасных ситуаций. Для безопасного использования данного устройства следует ознакомиться с инструкциями по эксплуатации и соблюдать меры предосторожности при работе с ним.

ПРЕДУПРЕЖДЕНИЕ

Опасность возгорания

- Установка сушильной машины для белья должна выполняться квалифицированным техническим специалистом.
- Установка сушильной машины для белья должна выполняться в соответствии с инструкциями изготовителя и местными нормами.
- Во избежание риска получения серьезной травмы или летального исхода следует соблюдать все инструкции по установке.

Важные меры предосторожности

ПРЕДУПРЕЖДЕНИЕ

Чтобы уменьшить риск возникновения пожара, поражения электрическим током или получения травмы при использовании данного устройства, соблюдайте следующие базовые меры предосторожности:

1. Это устройство не предназначено для использования лицами (включая детей) с ограниченными физическими, сенсорными или умственными способностями, а также лицами, у которых отсутствуют необходимые знания или опыт, если их действия не контролируются или если они не проинструктированы относительно использования устройства лицом, отвечающим за их безопасность.
2. **Для использования в Европе:** данное устройство может использоваться детьми старше 8 лет и лицами с ограниченными физическими, сенсорными или умственными способностями и с недостаточным опытом или знаниями только в том случае, если они находятся под присмотром лица, отвечающего за их безопасность, или получили соответствующие инструкции, позволяющие им безопасно эксплуатировать электроприбор и дающие им представление об опасности, сопряженной с его эксплуатацией. Не разрешайте детям играть с устройством. Дети не должны производить очистку и обслуживание устройства без присмотра взрослых.
3. Не оставляйте детей без присмотра и не разрешайте им играть с устройством.
4. В случае повреждения кабеля питания его замену должен выполнять производитель, сотрудник сервисной службы или другой квалифицированный специалист во избежание возникновения опасных ситуаций.
5. Следует использовать новые шланги, поставляемые с устройством, повторно использовать старые шланги не рекомендуется.
6. Если вентиляционные отверстия устройства находятся снизу, следите за тем, чтобы ковровое покрытие их не перекрывало.
7. **Для использования в Европе:** дети младше 3 лет не должны оставаться рядом с устройством без постоянного присмотра взрослых.
8. **ВНИМАНИЕ:** Во избежание возникновения опасных ситуаций по причине непроизвольного сброса термopредохранителя не следует подключать это устройство через внешнее коммутационное оборудование, например таймер, или подключать его к цепи, регулярно включаемой и отключаемой другим прибором.

Меры предосторожности

9. Не следует использовать сушильную машину для вещей, для чистки которых использовались промышленные химикаты.
10. Если применимо, следует регулярно очищать ворсовой фильтр.
11. Не допускайте скопления пуха и пыли вокруг сушильной машины. (Неприменимо для приборов с выводом вентиляции снаружи здания.)
12. Необходимо обеспечить надлежащую вентиляцию во избежание притока в помещение газов от приборов, в которых используются другие типы горючих материалов, включая источники открытого огня.
13. Не следует сушить в сушильной машине нестираные вещи.
14. Вещи, загрязненные такими веществами, как кулинарное масло, ацетон, спирт, бензин, керосин, пятновыводитель, скипидар, воск или воскоудалитель, перед сушкой необходимо выстирать в горячей воде, увеличив количество моющего средства.
15. Не следует использовать сушильную машину для сушки таких вещей, как поролон (латексные губки), шапочки для душа, водонепроницаемые ткани, прорезиненные предметы одежды и подушки с поролоновыми элементами.
16. Кондиционеры для ткани и аналогичные средства следует использовать согласно предусмотренной для них инструкции.
17. Последний этап цикла сушки выполняется без нагрева (цикл охлаждения), чтобы охладить вещи до температуры, исключающей возможность их повреждения.
18. Следует вынимать из карманов одежды все посторонние предметы, такие как зажигалки и спички.
19. **ПРЕДУПРЕЖДЕНИЕ:** Не следует останавливать работу сушильной машины до окончания цикла сушки. При возникновении такой необходимости следует быстро вынуть вещи и расправить их для остывания.
20. Запрещается выводить отработанный воздух в вытяжную систему, используемую для отвода отработанных газов от приборов, в которых происходит сжигание газа или иных видов топлива.
21. Запрещается устанавливать устройство за запирающимися дверями, раздвижными дверями или дверями, открывающимися в сторону сушильной машины, которые могут препятствовать полному открытию ее дверцы.

22. ПРЕДУПРЕЖДЕНИЕ: Запрещается подключать это устройство к электросети через внешнее коммутационное оборудование, например таймер, или подключать его к цепи, регулярно включаемой и отключаемой другим прибором.

Только для модели с тепловым насосом: также необходимо обратить особое внимание на следующие инструкции:

ПРЕДУПРЕЖДЕНИЕ: Не допускайте перекрытия вентиляционных отверстий в корпусе прибора или в конструкции для встроенной установки.

ПРЕДУПРЕЖДЕНИЕ: Не допускайте повреждения контура циркуляции хладагента.

Чтобы снизить риск возгорания в сушильной машине, необходимо придерживаться следующих инструкций

ВНИМАНИЕ

Вещи, загрязненные или пропитанные растительным или другим маслом для приготовления пищи, не следует помещать в сушильную машину, так как они представляют опасность возгорания. Загрязненные маслом вещи могут самопроизвольно воспламениться под воздействием источника тепла, в частности, если их поместить в сушильную машину. Вещи нагреваются, что запускает реакцию окисления масла. Окисление приводит к выделению тепла. Если тепло не отводится, вещи могут нагреться до температуры, достаточной для воспламенения. Накопление, укладка или складирование загрязненных маслом вещей может мешать отводу тепла, что в свою очередь может стать причиной пожара. Если в сушильную машину необходимо поместить вещи, загрязненные растительным или другим маслом для приготовления пищи, либо средствами для волос, их сперва нужно выстирать в горячей воде с добавлением большего количества моющего средства — это снизит, но не устранил полностью риск возгорания. Для понижения температуры вещей следует выполнять цикл охлаждения сушильной машины. Их не следует вынимать из сушильной машины, складывать или укладывать, пока они сильно нагреты.

Вещи, загрязненные или пропитанные топливом, бензином, средствами для сухой чистки или любыми другими огне- или взрывоопасными веществами, не следует помещать в сушильную машину, равно как и вещи, для очистки или стирки которых такие вещества использовались. К легко воспламеняющимся веществам, широко используемым в быту, относятся ацетон, денатурированный спирт, топливо/бензин, керосин, пятновыводители (некоторых марок), скипидар, воск и очистители воска.

Вещи, содержащие вспененную резину (известную также как латексная пенорезина) или похожую текстурированную резину. Подобные материалы не следует сушить в сушильной машине путем нагрева. Материалы, содержащие вспененную резину при нагреве могут вызвать пожар в результате самовозгорания.

Для предотвращения разрядов статического электричества в сушильной машине не следует использовать кондиционеры для ткани или подобные средства, кроме случаев, когда они явно рекомендованы для этих целей производителем кондиционера для ткани или подобного средства.

Не следует помещать в сушильную машину нижнее белье, содержащее металлические элементы. Отделившиеся во время сушки металлические элементы могут повредить сушильную машину. При возможности используйте для таких вещей подставку для сушки.

Не следует помещать в сушильную машину изделия из полиэтилена, например шапочки для душа или водоотталкивающие детские пеленки.

Не следует помещать в сушильную машину изделия с резиновой подкладкой, одежду со вставками из вспененной резины, подушки, галоши и прорезиненную обувь для тенниса.

Не следует использовать сушильную машину (или режим сушки стиральной машины) для сушки нестираных вещей.

Меры предосторожности

Вещи, загрязненные такими веществами, как кулинарное масло, ацетон, спирт, бензин, керосин, пятновыводитель, скипидар, воск или воскоудалитель, перед сушкой необходимо выстирать в горячей воде, увеличив количество моющего средства.

Не следует использовать сушильную машину для сушки таких вещей, как поролон (латексные губки), шапочки для душа, водонепроницаемые ткани, прорезиненные предметы одежды и подушки с поролоновыми элементами. Кондиционеры для ткани и аналогичные средства следует использовать согласно предусмотренной для них инструкции.

Последний этап цикла сушки выполняется без нагрева (цикл охлаждения), чтобы охладить вещи до температуры, исключающей возможность их повреждения.

Загрязненные маслом вещи могут самопроизвольно воспламениться под воздействием источника тепла, в частности, если их поместить в сушильную машину. Вещи нагреваются, что запускает реакцию окисления масла. Окисление приводит к выделению тепла. Если тепло не отводится, вещи могут нагреться до температуры, достаточной для воспламенения. Накопление, укладка или складирование загрязненных маслом вещей может мешать отводу тепла, что в свою очередь может стать причиной пожара.

Если в сушильную машину необходимо поместить вещи, загрязненные растительным или другим маслом для приготовления пищи, либо средствами для волос, их сперва нужно выстирать в горячей воде с добавлением большего количества моющего средства — это снизит, но не устранил полностью риск возгорания.

Не следует останавливать работу сушильной машины до окончания цикла сушки. При возникновении такой необходимости следует быстро вынуть вещи и расправить их для остывания.

Следует вынимать из карманов одежды все посторонние предметы, такие как зажигалки и спички.

Не следует использовать сушильную машину (или режим сушки стиральной машины) для вещей, для чистки которых использовались промышленные химикаты.

Важные предупреждения по установке

ПРЕДУПРЕЖДЕНИЕ

Установку данного прибора должен производить квалифицированный технический специалист или представитель сервисной компании.

- Несоблюдение этого требования может привести к поражению электрическим током, возникновению пожара, взрыву, неисправностям в работе устройства или получению травм.

Кабель питания следует подключать к сетевой розетке, которая должна использоваться только для данного устройства. Не следует использовать удлинители.

- Использование одной сетевой розетки для подключения других устройств с помощью сетевого фильтра или удлинителя может привести к поражению электрическим током или возникновению пожара.
- Убедитесь, что напряжение, частота и сила тока в электрической сети соответствуют характеристикам устройства. Несоблюдение этого требования может привести к поражению электрическим током или возникновению пожара. Вилку кабеля питания следует вставить в сетевую розетку до упора.

Регулярно очищайте разъемы вилки кабеля питания от загрязнений, пыли или воды сухой тканью.

- Отсоедините вилку кабеля питания от сетевой розетки и очистите ее с помощью сухой ткани.
- Несоблюдение этого требования может привести к поражению электрическим током или возникновению пожара.

Упаковочные материалы могут представлять опасность для детей, поэтому все упаковочные материалы следует хранить в недоступном для детей месте.

- Если ребенок наденет упаковку на голову, это может привести к удушью.

Данное устройство должно быть заземлено надлежащим образом.

Не выполняйте заземление устройства на газовые трубы, пластиковые водопроводные трубы или телефонные линии.

- Это может привести к поражению электрическим током, возникновению пожара, взрыву или неполадкам в работе устройства.
- Не подключайте кабель питания к розетке, не имеющей надлежащего заземления, и убедитесь, что она соответствует требованиям местных и национальных нормативов.

Не устанавливайте и не храните устройство в местах, где оно будет подвержено воздействию природных факторов. Не используйте поврежденный кабель питания, сетевую вилку или ненадежно закрепленную сетевую розетку.

- Это может привести к поражению электрическим током или возникновению пожара.

В случае повреждения сетевой вилки (кабеля питания) ее замену должен производить изготовитель, сотрудник сервисной службы или другой квалифицированный специалист во избежание возникновения опасных ситуаций. При установке данного устройства необходимо обеспечить свободный доступ к вилке кабеля питания после ее завершения.

Не допускайте натяжения и чрезмерного изгиба кабеля питания.

Не допускайте спутывания или перекручивания кабеля питания.

Не подвешивайте кабель питания на металлические предметы, не ставьте на него тяжелые предметы, не прокладываете его между предметами и не укладываете кабель за устройством.

- Это может привести к поражению электрическим током или возникновению пожара.

Не тяните за кабель питания при извлечении вилки из сетевой розетки.

- Придерживайте вилку кабеля питания при ее извлечении из сетевой розетки.
- Несоблюдение этого требования может привести к поражению электрическим током или возникновению пожара.

Данное устройство должно быть заземлено надлежащим образом. Не подключайте кабель питания к розетке, не имеющей надлежащего заземления и не соответствующей требованиям местных и национальных нормативов. Информацию о заземлении данного устройства см. в инструкциях по установке.

Данное устройство следует устанавливать в помещениях с твердым и ровным полом.

- Несоблюдение данного требования может привести к сильной вибрации, шуму или неисправности устройства.

Поскольку компоненты лака для волос могут вызвать ухудшение гидрофильных свойств теплообменника, что может привести к скоплению конденсата на внешней поверхности устройства при выполнении охлаждения, не следует устанавливать устройство в салонах красоты.

Данное устройство следует размещать таким образом, чтобы обеспечить свободный доступ к вилке кабеля питания, кранам подачи воды и сливным трубам.

Важные предупреждения по эксплуатации

ПРЕДУПРЕЖДЕНИЕ

Не разрешайте детям или домашним животным забираться на устройство или внутрь него. Кроме того, при утилизации данного устройства следует демонтировать замок дверцы (рычаг).

- Дети могут упасть и получить травму.
- Если дети окажутся запертыми внутри устройства, они могут задохнуться.

Не пытайтесь получить доступ внутрь устройства во время вращения барабана.

Не садитесь на устройство и не облокачивайтесь на дверцу.

- Это может привести к опрокидыванию устройства и получению травм.

Меры предосторожности

Сушку белья следует производить только после его отжима в соответствующей стиральной машине.

Не следует сушить в сушильной машине нестиранные вещи.

Не пейте конденсат.

Не следует останавливать работу сушильной машины до окончания цикла сушки. При возникновении такой необходимости следует быстро вынуть вещи и расправить их для остывания.

Не используйте устройство для сушки белья, загрязненного горючими веществами, такими как бензин, керосин, бензол, растворитель, спирт и т. п.

- Это может привести к поражению электрическим током, возникновению пожара или взрыву.

Не разрешайте домашним животным жевать детали сушильной машины или играть с ними.

- Это может привести к поражению электрическим током или получению травмы.

Перед утилизацией устройства следует демонтировать дверцу и кабель питания.

- Несоблюдение данного требования может привести к повреждению кабеля питания или получению травмы.

Не прикасайтесь к вилке кабеля питания мокрыми руками.

- Это может привести к поражению электрическим током.

В случае утечки газа (бытового газа, пропана, сжиженного газа) не прикасайтесь к устройству или кабелю питания и незамедлительно проветрите помещение.

- В этом случае запрещается использовать вентилятор.
- Возникновение искры может привести к взрыву или пожару.

Не пытайтесь самостоятельно выполнять ремонт, замену или обслуживание компонентов устройства, если в инструкциях по ремонту, выполняемому пользователем, не указаны соответствующие рекомендации. Для обслуживания данного устройства необходимо обладать соответствующей квалификацией.

Не пытайтесь самостоятельно ремонтировать, разбирать устройство или изменять его конструкцию.

- Не используйте предохранители (медную, стальную проволоку и т. п.), отличные от стандартных.
- При необходимости выполнения ремонта или повторной установки устройства обратитесь в ближайший сервисный центр.
- Несоблюдение данного указания может привести к поражению электрическим током, возникновению пожара, неисправностям в работе устройства или получению травм.

Приобретенное вами устройство предназначено только для домашнего использования.

Использование устройства в коммерческих целях рассматривается как использование не по назначению. В таком случае на устройство не распространяется стандартная гарантия компании Samsung, и компания Samsung не несет ответственности за неисправности или повреждения, возникшие в результате подобного использования.

При появлении необычного шума, запаха гари или дыма следует незамедлительно отключить электропитание устройства и обратиться в ближайший сервисный центр.

- В противном случае возможно поражение электрическим током или возникновение пожара.

Не разрешайте детям (или домашним животным) играть на устройстве или внутри него. Дверцу устройства сложно открыть изнутри, поэтому дети могут серьезно пострадать, если окажутся запертыми внутри него.

Меры безопасности при эксплуатации

ВНИМАНИЕ

Не вставляйте на устройство и не кладите на него различные предметы (например, белье для стирки, зажженные свечи, горячие сигареты, тарелки, химические вещества, металлические предметы и т. д.).

- Это может привести к поражению электрическим током, возникновению пожара, неисправностям в работе устройства или получению травм.

Не прикасайтесь к стеклянной дверце и внутренней поверхности барабана во время или сразу после сушки, поскольку они сильно нагреваются.

- Это может привести к получению ожогов.

Во время сушки стекло дверцы сильно нагревается. Поэтому не следует прикасаться к стеклу дверцы. Кроме того, не позволяйте детям играть рядом с сушильной машиной или прикасаться к стеклу дверцы.

- Это может привести к получению ожогов.

Не нажимайте кнопки с помощью острых предметов, например булавок, ножей, ногтей и т. п.

- Это может привести к поражению электрическим током или получению травмы.

Не используйте устройство для сушки вещей, содержащих поролон (латекс) или аналогичные резиновые материалы.

- Нагрев может привести к возгоранию поролона.

Не используйте устройство для сушки белья, загрязненного растительным или другим маслом для приготовления пищи, поскольку после стирки на одежде может остаться значительное количество масла. Кроме того, следует использовать цикл сушки без нагревания, чтобы не допустить нагрева белья.

- Тепло, выделяющееся в результате окисления, может привести к возгоранию масла.

Не используйте устройство для сушки белья, загрязненного такими посторонними веществами, как масло, крем, лосьон или другие химикаты, которые используются в косметических кабинетах, массажных салонах, салонах красоты или больницах.

- Это может привести к неисправности, поражению электрическим током, пожару или травмам.

Перед сушкой следует освободить карманы одежды.

- Твердые и острые предметы, такие как монеты, булавки, гвозди или камни, могут привести к серьезным повреждениям устройства.

Не используйте устройство для сушки одежды с большими пряжками, пуговицами или другими тяжелыми металлическими элементами (молниями, крючками и петлями, кнопками).

При необходимости используйте мешки для стирки для белья небольшого размера и легких предметов одежды, например текстильных поясов, завязок фартука и бюстгалтеров на косточках, которые могут разрушиться или порваться во время выполнения цикла.

Листы для ароматизации и просушки белья совместимы с этой моделью и рекомендуются к использованию в целях лучшего качества сушки.

Листы для ароматизации и просушки белья также снижают количество статического электричества, вырабатываемого во время цикла сушки. Статическое электричество может привести к порче белья и возможной порче устройства.

Не используйте сушильную машину вблизи опасных порошкообразных веществ, таких как угольная пыль, пшеничная мука и т. д.

- Это может привести к поражению электрическим током, возникновению пожара или взрыву.

Не размещайте горючие материалы вблизи устройства.

- Это может привести к возникновению токсичных испарений из устройства, повреждению деталей, поражению электрическим током, пожару или взрыву.
- Устройство не следует устанавливать за запирающимися дверьми и т. д.

Не прикасайтесь к задней стенке устройства во время или сразу после завершения сушки.

- Устройство остается горячим, и это может привести к получению ожогов.

Меры предосторожности

Важные предупреждения по очистке

ПРЕДУПРЕЖДЕНИЕ

Не распыляйте воду непосредственно на устройство во время очистки.

Не применяйте для очистки устройства бензол, растворитель или спирт.

- Это может привести к обесцвечиванию, деформации, повреждению, поражению электрическим током или возникновению пожара.

Перед очисткой или обслуживанием следует отключить устройство от сетевой розетки.

- Несоблюдение этого требования может привести к поражению электрическим током или возникновению пожара.

Выполняйте очистку защитного фильтра до и после использования сушильной машины.

Обеспечьте регулярную очистку внутренних поверхностей устройства с привлечением сотрудника официальной сервисной службы.

Раз в месяц следует чистить теплообменник с помощью мягкой щетки или пылесоса. Не прикасайтесь к теплообменнику руками. В противном случае можно получить травму.

Необходимо регулярно очищать внутренние поверхности сушильной машины с привлечением квалифицированных специалистов по обслуживанию.

Уход для предотвращения замерзания

- Устанавливайте сушильную машину в месте, где температура не опускается ниже нуля градусов Цельсия.
- Если слив осуществляется посредством длинного сливного шланга, оставшаяся в нем вода может зимой замерзнуть. Проследите, чтобы после использования внутри шланга не оставалась вода.
- Если сливной шланг замерз, оберните его смоченным в теплой воде полотенцем и оставьте разморозиться на 10 минут.

Инструкции по утилизации использованного электрического и электронного оборудования

Правильная утилизация изделия (Использованное электрическое и электронное оборудование)

(Действительно для стран, использующих систему раздельного сбора отходов)



Наличие данного значка показывает, что изделие и его электронные аксессуары (например, зарядное устройство, гарнитура, кабель USB) по окончании их срока службы нельзя утилизировать вместе с другими бытовыми отходами. Во избежание нанесения вреда окружающей среде и здоровью людей при неконтролируемой утилизации, а также для обеспечения возможности переработки для повторного использования, утилизируйте изделие и его электронные аксессуары отдельно от прочих отходов.

Сведения о месте и способе утилизации изделия в соответствии с нормами природоохранного законодательства можно получить у продавца или в соответствующей государственной организации.

Бизнес-пользователи должны обратиться к своему поставщику и ознакомиться с условиями договора купли-продажи. Запрещается утилизировать изделие и его электронные аксессуары вместе с другими производственными отходами.

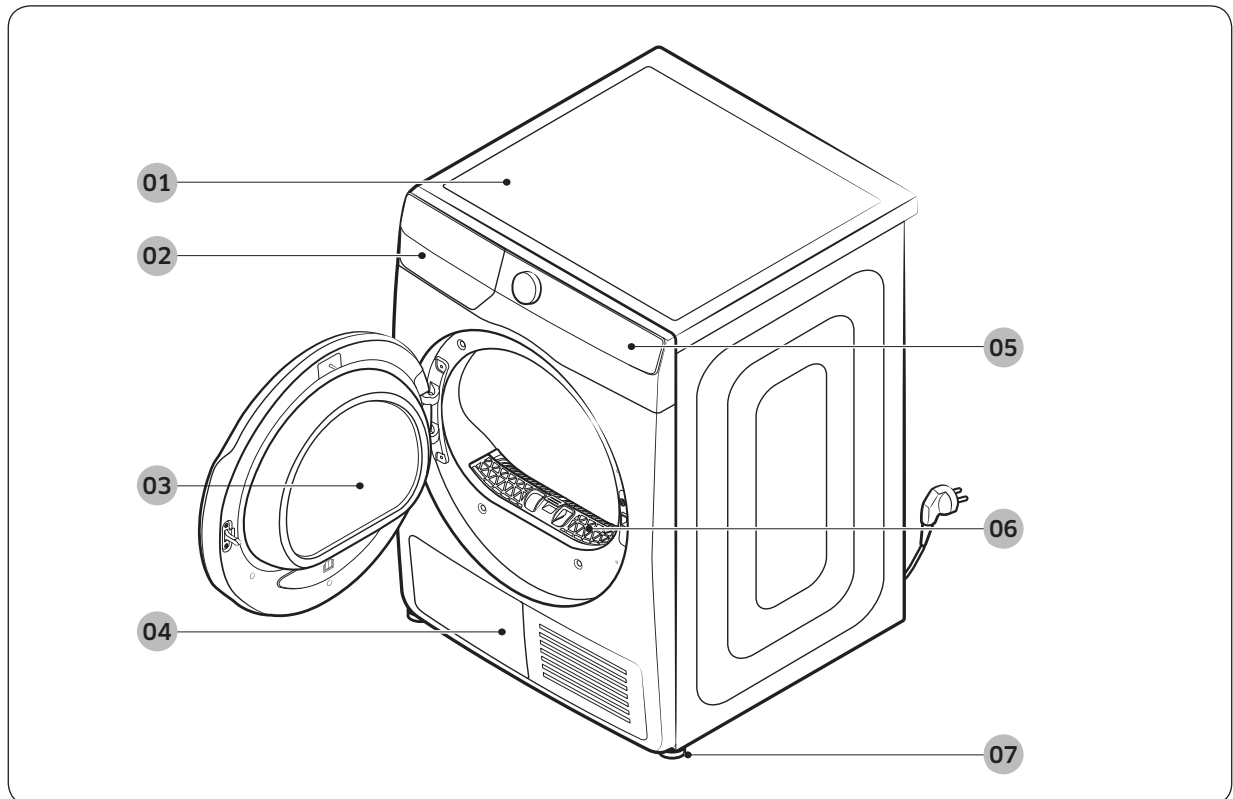
Для ознакомления с нормативными документами по охране окружающей среды, в соответствии с которыми компания Samsung выпускает свою продукцию, например, с регламентом REACH, директивой WEEE или актами, регулирующими порядок использования батарей и аккумуляторов, посетите нашу страницу устойчивого развития по адресу www.samsung.com

Установка

Комплект поставки

Аккуратно распакуйте сушильную машину. Храните все упаковочные материалы в недоступном для детей месте. Детали, указанные ниже, и их расположение могут отличаться от представленных в вашей модели сушильной машины. Перед установкой убедитесь, что в комплекте имеются все указанные детали. В случае отсутствия и/или наличия поврежденных деталей обратитесь в ближайший сервисный центр Samsung.

Краткий обзор сушильной машины



01 Верхняя крышка

02 Бак для воды

03 Дверца

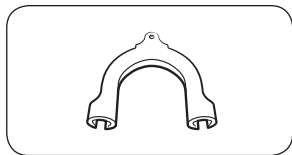
04 Теплообменник

05 Панель управления

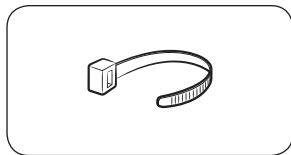
06 Фильтр для удаления ворсинок

07 Регулируемая ножка

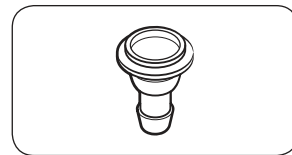
Принадлежности (входят в комплект)



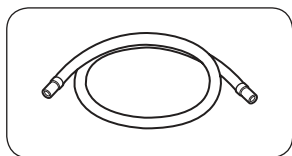
Держатель шланга



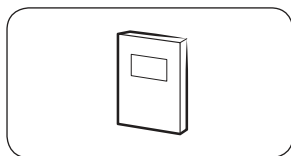
Кабельная стяжка



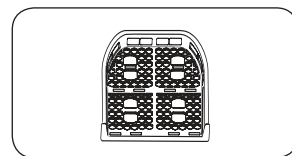
Соединитель для шланга



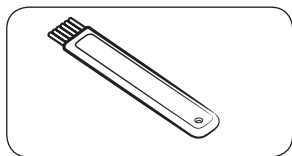
Длинный сливной шланг (2 м)



Руководство пользователя

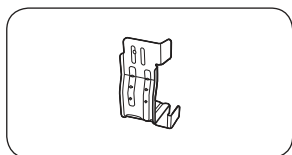


Подставка для сушки (только для соответствующих моделей)



Чистящая щетка

Принадлежности (не входят в комплект)



Набор кронштейнов для вертикальной установки (код комплекта SK-DH, SK-DA, SKK-DF)

ПРИМЕЧАНИЕ

- Комплект для вертикальной установки позволяет устанавливать сушильную машину на стиральную машину. Обратите внимание, что комплект для вертикальной установки может использоваться только со стиральными и сушильными машинами Samsung. Чтобы приобрести вышеуказанный набор для вертикальной установки, обратитесь в сервисный центр Samsung или в местный магазин бытовой техники. Комплект для вертикальной установки отличается в зависимости от модели стиральной машины.
- Инструкции по вертикальной установке сушильной машины см. в руководстве по установке, поставляемом в комплекте для вертикальной установки.
- Информация о том, какой набор для вертикальной установки вы можете использовать для установки сушильной машины на стиральную машину, представлена в руководстве пользователя, поставляемом со стиральной машиной Samsung.

Установка

Требования к установке

ПРИМЕЧАНИЕ

Данная сушильная машина должна устанавливаться квалифицированным специалистом. В случае необходимости ремонта, возникшей в результате ненадлежащей установки, ответственность за него возлагается на владельца устройства. Это также может привести к аннулированию гарантии. Сохраните эти инструкции для будущего использования.

ПРЕДУПРЕЖДЕНИЕ

- Не подключайте кабель питания к розетке до завершения процесса установки сушильной машины.
- Не перемещайте сушильную машину в одиночку.
- Не разрешайте детям или домашним животным играть на сушильной машине, а также внутри или около нее. Всегда наблюдайте за ними, когда они находятся возле устройства.
- Храните все упаковочные материалы в недоступном для детей месте.
- Не меняйте поврежденный кабель или сетевую вилку самостоятельно. Для замены поврежденного кабеля или сетевой вилки обратитесь к квалифицированному специалисту Samsung.
- Не пытайтесь ремонтировать, разбирать сушильную машину или изменять ее конструкцию. В случае необходимости любого ремонта обратитесь в ближайший сервисный центр Samsung.
- Со всех утилизируемых устройств следует снимать дверцы и крышки, чтобы предотвратить удушье детей при случайном заперении внутри устройства.
- Если сушильная машина начала издавать странный шум, вы почувствовали запах гари или увидели дым, исходящий от нее, немедленно отключите кабель питания от электросети и обратитесь в ближайший сервисный центр Samsung.
- Не отключайте работающую сушильную машину от сети.
- Не ставьте огнеопасные предметы около сушильной машины.

Требования к электропитанию и заземлению

- Устройство должно быть надежно заземлено. В случае нарушения функционирования или поломки сушильной машины заземление снижает риск поражения электрическим током, обеспечивая путь наименьшего сопротивления для электрического тока. Сушильная машина поставляется с кабелем питания, оснащенным вилкой с 3 контактами и заземлением. Вилку необходимо подключать к соответствующей розетке, установленной и заземленной в соответствии с местными законами и постановлениями.
- Если у вас имеются какие-либо вопросы относительно требований к электропитанию и заземлению, обратитесь в Samsung или к квалифицированному электрику.

ПРЕДУПРЕЖДЕНИЕ

- Подключите кабель питания к розетке с тремя контактами и заземлением.
- Не используйте поврежденный кабель питания, сетевую вилку, а также незакрепленную или поврежденную розетку.
- Не используйте переходники и удлинители.
- Неправильное подключение провода заземления оборудования может привести к поражению электрическим током. Если вы не уверены в том, что сушильная машина заземлена должным образом, обратитесь к квалифицированному электрику.
- Не вносите изменений в конструкцию сетевой вилки, кабеля питания или розетки.
- Не подсоединяйте провод заземления к пластиковому водопроводу, газопроводу или трубе горячей воды.

Установка в нише или в шкафу

Для установки в нише или в шкафу необходимо обеспечить следующие минимальные зазоры:

По сторонам	Сверху	Спереди	Сзади
25 мм	25 мм	490 мм	50 мм

При установке сушильной машины вместе со стиральной машиной в нише или шкафу перед ними должно оставаться свободное пространство не менее 550 мм.

Поэтапная установка

Перед установкой сушильной машины обязательно прочтите **Требования к установке** на странице 16.

ШАГ 1 Выберите место для установки

Требования к месту установки

Для установки выберите ровную, стабильную и устойчивую к вибрациям поверхность. Выберите место, где рядом с устройством будет иметься легко доступная розетка с заземлением для вилки с 3 контактами.

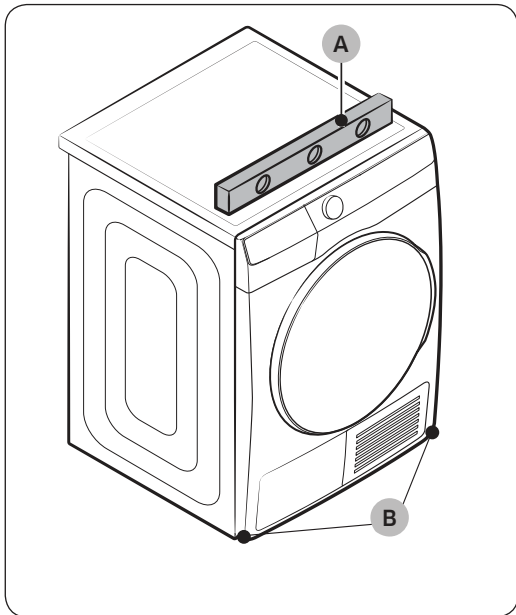
Для удобства использования установите сушильную машину рядом со стиральной машиной.

ПРЕДУПРЕЖДЕНИЕ

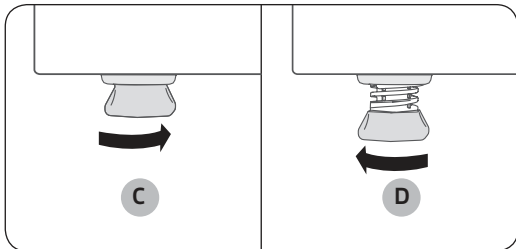
- Устанавливайте сушильную машину только в помещении.
- Не устанавливайте сушильную машину в подверженных воздействию погоды местах.
- Не устанавливайте сушильную машину в местах, температура в которых бывает ниже 5 °C или выше 35 °C.
- Не устанавливайте сушильную машину в местах, где возможна утечка газа.

Установка

ШАГ 2 Отрегулируйте высоту ножек



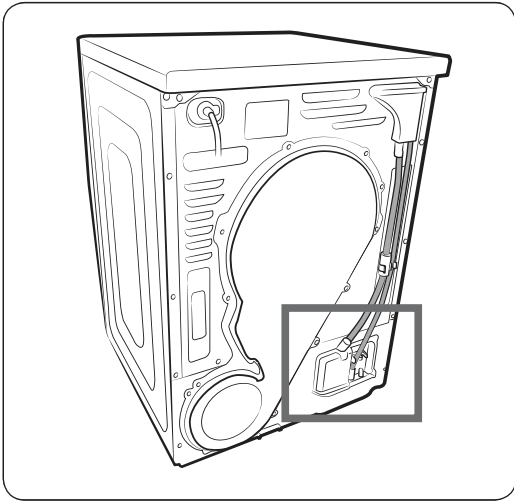
1. Аккуратно поставьте сушильную машину в выбранном месте.
2. При помощи **уровня (A)** убедитесь в том, что левая/правая, а также передняя/задняя части сушильной машины находятся на одном уровне.
3. Если сушильная машина стоит неровно, поверните **регулируемые ножки (B)** влево или вправо, чтобы выровнять высоту.
4. После регулировки положения ножек убедитесь, что сушильная машина надежно стоит на полу.
5. Подключите сушильную машину к электросети.



ПРИМЕЧАНИЕ

- Чтобы установить сушильную машину на одной высоте со стиральной машиной, полностью **закрутите (C)** регулируемую ножку, поворачивая ее вправо. Затем **увеличьте (D)** длину регулируемых ножек, поворачивая их влево, пока сушильная машина не окажется на одной высоте со стиральной машиной.
- Увеличьте длину ножек настолько, насколько это необходимо. Чрезмерно большая длина регулируемых ножек может привести к вибрации сушильной машины.

ШАГ 3 Подключите сливной шланг

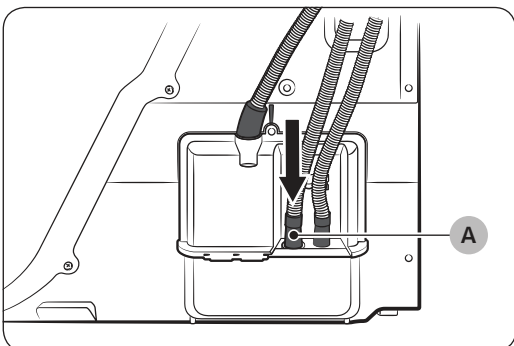
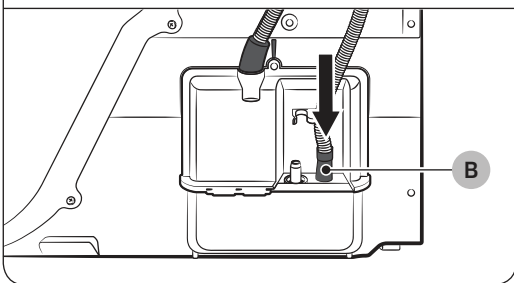
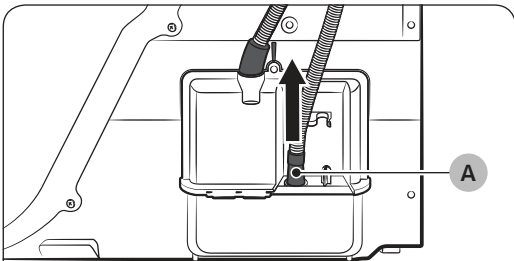


- Мы настоятельно рекомендуем подключить сливной шланг к системе слива.
- Если подключенный к сушильной машине сливной шланг слишком короткий, чтобы получить доступ к системе слива, используйте прилагаемый дополнительный шланг (длинный сливной шланг).
- Используйте встроенный бак для воды только если вы не можете подключить сливной шланг к системе слива.

ПРИМЕЧАНИЕ

В данной сушильной машине встроенный бак для воды по умолчанию используется для отвода конденсата.

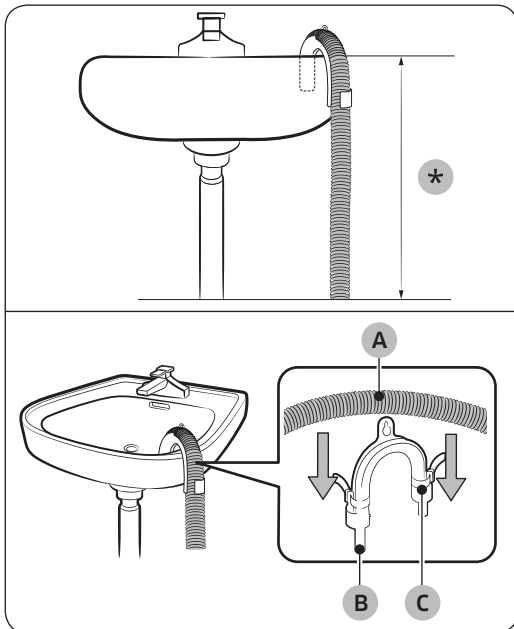
1. Отсоедините сливной шланг от **отверстие (A)** и вставьте его в **деталь (B)**.



2. Вставьте один конец дополнительного шланга (длинный сливной шланг) в **отверстие (A)**.
3. Подсоедините другой конец дополнительного шланга (с выпускным отверстием) к системе слива одним из следующих способов:

Установка

Крепление на бортике ванны или раковины:

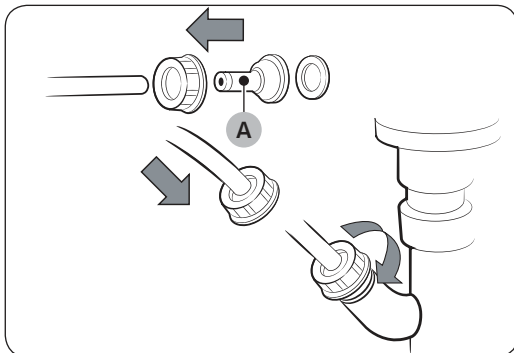


1. Конец дополнительного шланга должен находиться на высоте менее **90 см (*)** от нижней части сушильной машины.
2. Для сгиба дополнительного шланга используйте входящий в комплект пластиковый **держатель для шланга (B)** и закрепите его на стене с помощью крючка или на водопроводном кране с помощью веревки. Вставьте **сливной шланг (A)** в **держатель для шланга (B)** и закрепите их с помощью **кабельной стяжки (C)**.
3. Для отвода конденсата можно подсоединить дополнительный шланг (длинный сливной шланг) непосредственно к сливному отверстию.

⚠ ВНИМАНИЕ

Не наращивайте сливной шланг. В месте соединения возможна утечка воды. Используйте длинный сливной шланг.

С помощью сливной трубы раковины:



1. Соберите **соединитель для шланга (A)** и прикрепите его к концу дополнительного шланга, как показано на рисунке.

⚠ ВНИМАНИЕ

Для предотвращения утечки воды обязательно плотно соедините шланг с соединителем.


2. Напрямую подсоедините переходник для шланга к сливной трубе раковины.



ШАГ 4 Проверьте установку

- Весь упаковочный материал удален и должным образом утилизирован.
- Сушильная машина установлена устойчиво и выровнена относительно пола.
- Убедитесь, что в барабане не осталось каких-либо деталей.
- Не закрывайте решетку воздухозаборного отверстия для охлаждения, расположенного в передней части сушильной машины.
- Не размещайте легковоспламеняющиеся предметы рядом с сушильной машиной и содержите в чистоте пространство вокруг нее.
- Не снимайте регулируемые ножки с сушильной машины. Они необходимы для выравнивания сушильной машины относительно пола.
- Перед первым использованием после установки рекомендуется подождать как минимум 1 час.

ШАГ 5 Включите питание

Подключите шнур питания к сетевой розетке, защищенной посредством предохранителя или автоматического выключателя. Затем нажмите кнопку , чтобы включить сушильную машину.

ПРИМЕЧАНИЕ

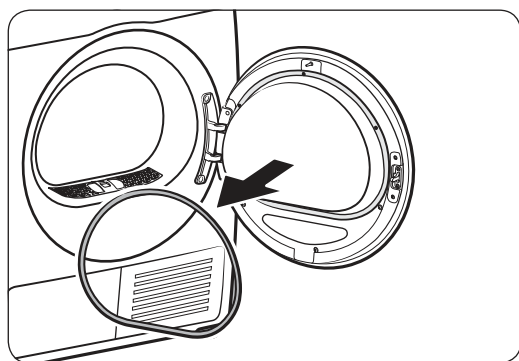
Запустите цикл Time Dry (Сушка по времени) на 20 минут и убедитесь в том, что машина работает, нагревается и отключается. Если отображается информационный код **HC**, обратитесь в местный сервисный центр.

Изменение направления открывания дверцы

Возможно, в связи с условиями расположения устройства или вашими потребностями вам будет необходимо изменить направление открывания дверцы.

ПРЕДУПРЕЖДЕНИЕ

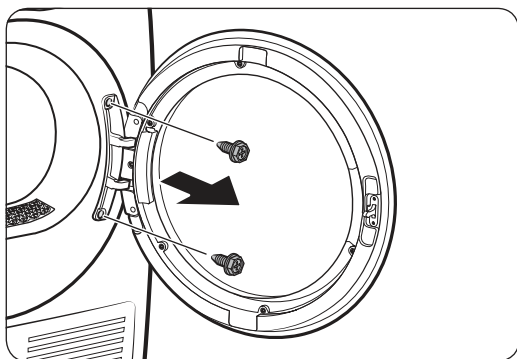
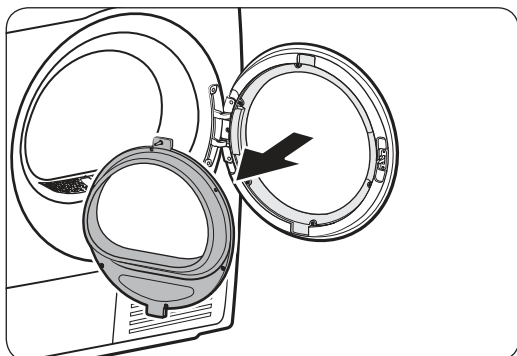
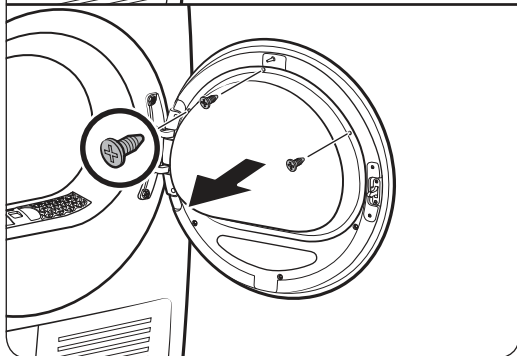
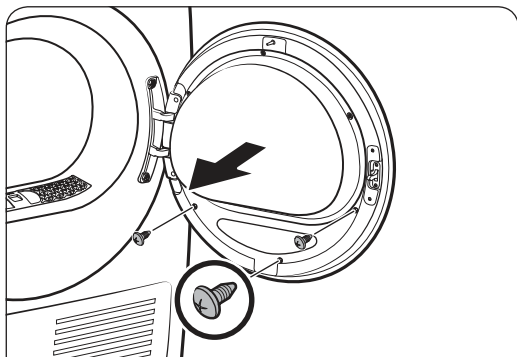
Убедитесь, что изменение направления открывания дверцы выполняется квалифицированным специалистом.



1. Снимите с дверцы уплотнитель.

Установка

Русский



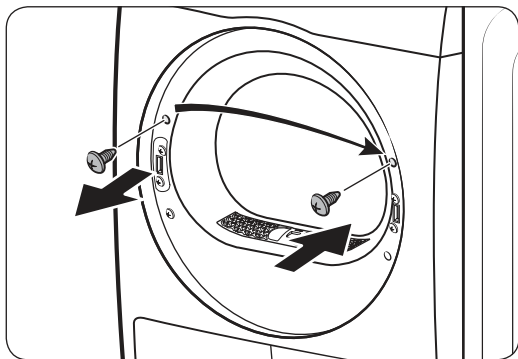
2. Открутите винты на внутреннем держателе стекла дверцы.
 - Сначала ослабьте и открутите 3 винта в нижней части держателя. Затем ослабьте и открутите 3 винта в верхней части держателя.

3. Снимите держатель стекла.

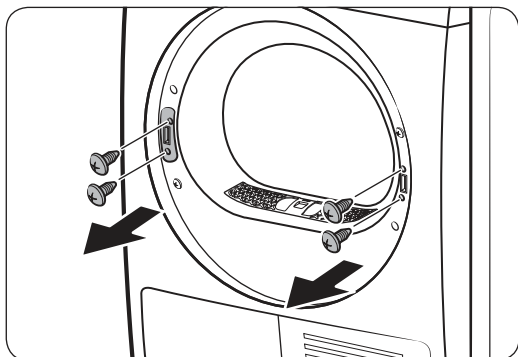
⚠ ВНИМАНИЕ

Соблюдайте осторожность, чтобы не уронить какую-либо деталь держателя во время его снятия. Это может привести к травме или повреждению (трещинам или поломке) устройства.

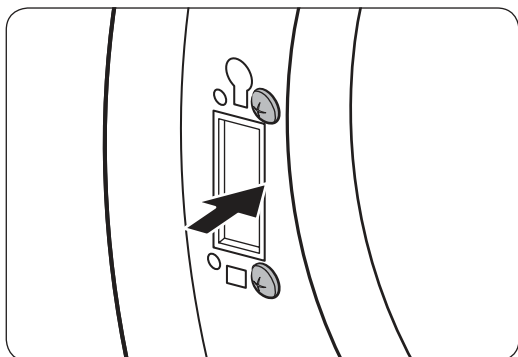
4. Открутите крепежные винты петли и снимите дверцу.
 - Ослабьте и открутите 2 шурупа на рамке дверцы.
 - Чтобы предотвратить стирание головки шурупа, используйте отвертку с шестигранной головкой.



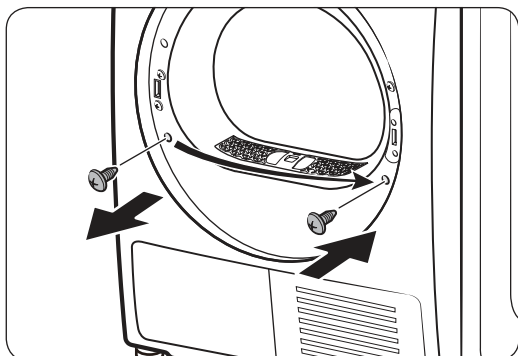
5. Открутите верхний винт с левой части рамки дверцы, а затем вставьте его в соответствующее отверстие на правой части рамки дверцы. Не откручивайте нижние винты кронштейна.



6. Открутите 2 винта кронштейна на правой части рамки, а затем открутите 2 крепежных винта на левой части рамки.



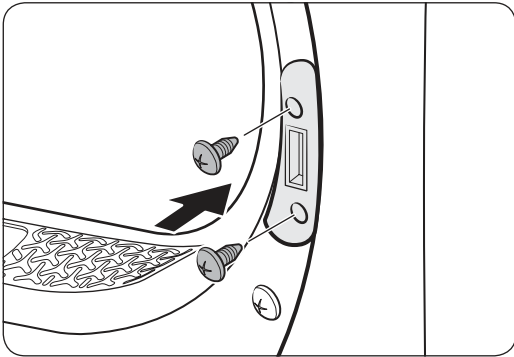
7. Выставьте 2 винта кронштейна в отверстия на левой части рамки, как показано на рисунке.
- См. рисунок справа, чтобы удостовериться в правильном расположении винтов.



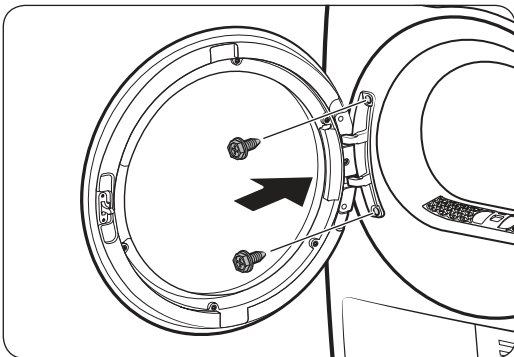
8. Открутите нижний винт с левой части рамки, а затем вставьте его в соответствующее отверстие на правой части рамки.

Установка

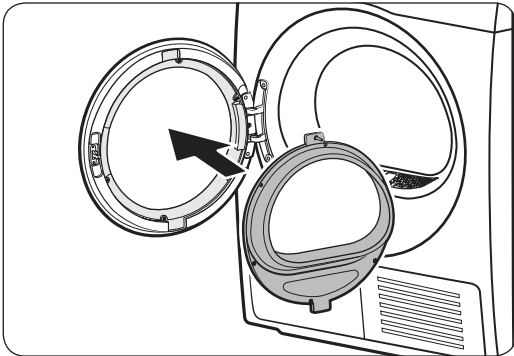
Русский



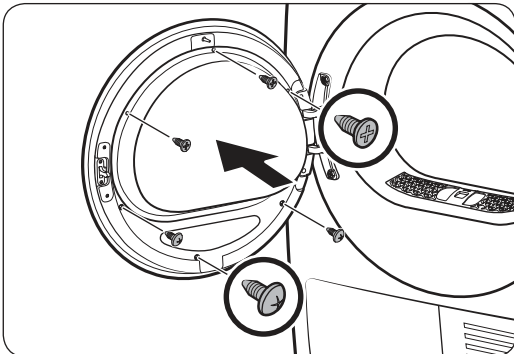
9. Вставьте держатель рычага в правую часть рамки, а затем затяните 2 крепежных винта.



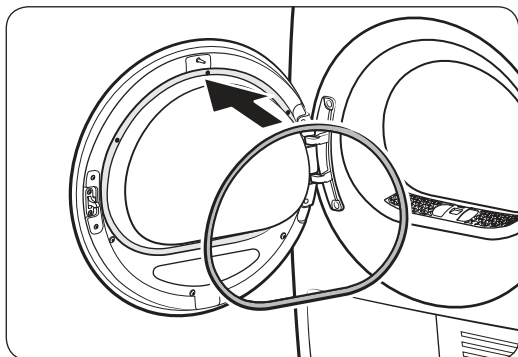
10. Вставьте петлю дверцы в другую часть рамки, а затем затяните 2 шурупа.



11. Вставьте держатель стекла в крышку дверцы, установленную на левую часть рамки.



12. Затяните 3 крепежных винта в верхней части держателя. После этого затяните 3 крепежных винта в нижней части держателя.



13. Установите на дверцу уплотнитель.

ПРИМЕЧАНИЕ

Если необходимо переставить дверку машины для сушки белья в первоначальное положение, действуйте, как описано выше. Обратите внимание на то, что дверка, кронштейн крепления дверки и другие детали будут в этом случае ориентированы противоположно тому, как указано выше.

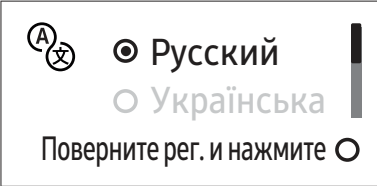
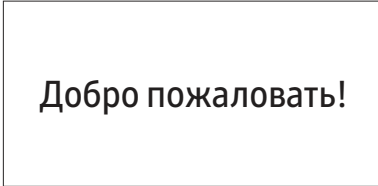



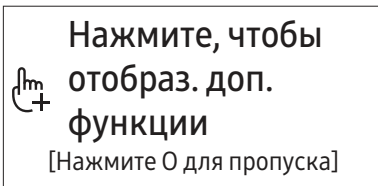
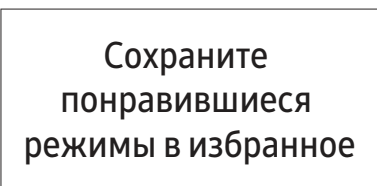
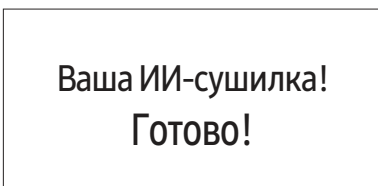
Окружающая среда

Утилизируйте упаковочные материалы данного изделия экологически безопасным способом. Для получения более подробной информации свяжитесь с местным территориальным управлением.

Перед началом использования

Начальная настройка

- При первом включении сушильной машины на экране отображается процесс начальной настройки. Следуйте инструкциям, представленным на экране.
- Если вы завершите начальную настройку и работа цикла будет длиться дольше минуты, начальная настройка не отобразится снова.
- Начальная настройка включает выбор языка и краткую инструкцию.
- Нажимая кнопку, нажимайте точно на значок.
- Одновременное использование стиральной и сушильной машин может привести к нарушению энергоснабжения в зависимости от места установки и состояния электропитания.

01 Выбор языка	02 Экран приветствия
	
03 Инструкция	
	
	
	

Инструкции по сушке белья

ШАГ 1 Сортировка

- Не смешивайте тяжелые и легкие изделия.
- Стирайте и сушите темные вещи отдельно от светлых.
- Не сушите изделия из шерсти или стеклоткани за исключением случаев, когда это рекомендуется их изготовителем на этикетке.
- Не сушите вещи, пропитанные маслом, алкоголем, бензином и пр.
- Не сушите нестираные вещи
- Не сушите мокрые вещи, не отжатые полностью после стирки. Это может привести к неисправности сушильной машины или появлению неприятного запаха.
- Рекомендуется использовать мешки для стирки для детских носков и других небольших и легких предметов одежды.

ШАГ 2 Опустошите карманы и выверните их наизнанку

- Выверните темную одежду наизнанку перед сушкой. Это предотвратит повреждение ткани в результате трения во время процесса сушки, а также защитит внутренние детали сушильной машины от обесцвечивания и поломки.
- Выверните одежду с пуговицами или вышивкой наизнанку перед сушкой.

ВНИМАНИЕ

- Опустошите карманы. Металлические предметы, такие как монеты, булавки и пряжки, могут повредить остальные вещи и сам барабан.
- Снимите все металлические предметы, прикрепленные к вещам, застегните молнии и крючки перед сушкой. Металлические предметы, прикрепленные к вещам, могут повредить остальные вещи и барабан.

ШАГ 3 Проверьте фильтр для удаления ворсинок

Перед загрузкой вещей в сушильную машину убедитесь, что фильтр для удаления ворсинок установлен должным образом. Сушильная машина не работает без фильтра для удаления ворсинок.

- Всегда очищайте фильтр для удаления ворсинок перед сушкой. Более подробные сведения о чистке фильтра приведены в разделе «**Фильтр для удаления ворсинок**» на странице 45.

Перед началом использования

ШАГ 4 Определите объем загрузки

Не перегружайте сушильную машину. Загрузка слишком большого количества вещей ограничивает вращение барабана, в результате чего сушка будет неравномерной, а вещи будут смяты.

- В рамках одного цикла в сушильную машину следует загружать выстиранное белье из одной партии.
- Для более эффективной сушки одной-двух вещей загрузите вместе с ними сухое полотенце.
- Для наилучших результатов перед загрузкой вещей в сушильную машину распутайте их. Спутанные вещи могут снизить эффективность сушки или привести к открытию дверцы.

ВНИМАНИЕ

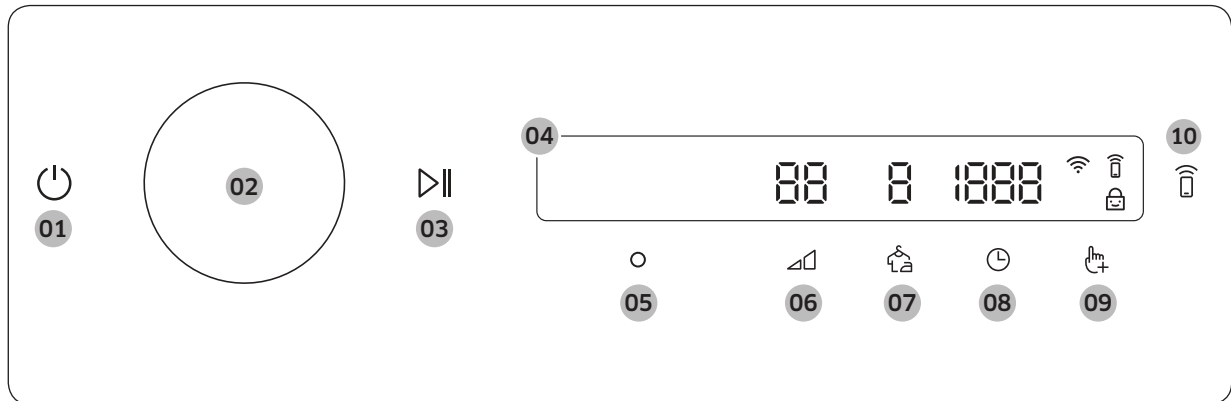
Помещать вещи в сушильную машину или извлекать их стоит только после установки фильтра для удаления ворсинок. Если фильтр не установлен, маленькие частицы могут попадать в слот для фильтра, вызывая неполадки в работе сушильной машины.


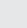





ШАГ 5 По завершении сушки

- Слейте воду из бака, чтобы предотвратить утечки. Более подробные сведения о том, как слить воду из бака приведены в разделе «Слив воды из бака» на странице 44.
- Если на дисплее отображается сообщение «Clean heat exchanger» (Очистите теплообменник), очистите теплообменник, руководствуясь разделом «Теплообменник» на странице 47.
- По завершении сушки держите дверцу сушильной машины и крышку теплообменника открытыми для поддержания гигиены внутри машины.

Эксплуатация

Панель управления






<p>01 Питание </p>	<p>Нажмите для включения/выключения сушильной машины.</p> <ul style="list-style-type: none"> Если вы не используете панель управления в течение 10 минут после включения сушильной машины, машина автоматически выключится. Сушильная машина выключается автоматически по завершении цикла сушки. <p>⚠ ВНИМАНИЕ</p> <p>Не нажимайте кнопку , чтобы выключить сушильную машину во время выполнения сушки. Зажмите кнопку , чтобы сперва приостановить цикл, а затем нажмите , чтобы выключить сушильную машину.</p>
<p>02 Навигационный переключатель</p>	<p>Поверните навигационный переключатель вправо или влево, чтобы выбрать цикл и функции. При вращении Навигационный переключатель дисплей отображает ваш выбор (например, цикл, дополнительные и системные функции).</p>
<p>03 Старт/Пауза </p>	<p>Зажмите, чтобы начать или приостановить работу.</p>
<p>04 Дисплей</p>	<p>Дисплей отображает текущий цикл, предполагаемое оставшееся время, параметры цикла и другие полезные сообщения или уведомления.</p>
<p>05 ОК </p>	<p>Нажмите, чтобы подтвердить выбор функции или настроек.</p>
<p>06 Уровень сушки </p>	<p>Нажмите, чтобы изменить уровень сушки для выбранного цикла. Вы можете выбрать уровень от 1 до 3, но доступный уровень зависит от выбранного цикла.</p> <ul style="list-style-type: none"> 3: Подходит для больших и плотных вещей. 2: Стандартный уровень сушки. 1: Бережно просушивает вещи, чтобы защитить ткань. Подходит для влажных деликатных тканей или вещей, которым нужна сушка в естественных условиях (путем подвешивания или в расправленном виде на подставке).

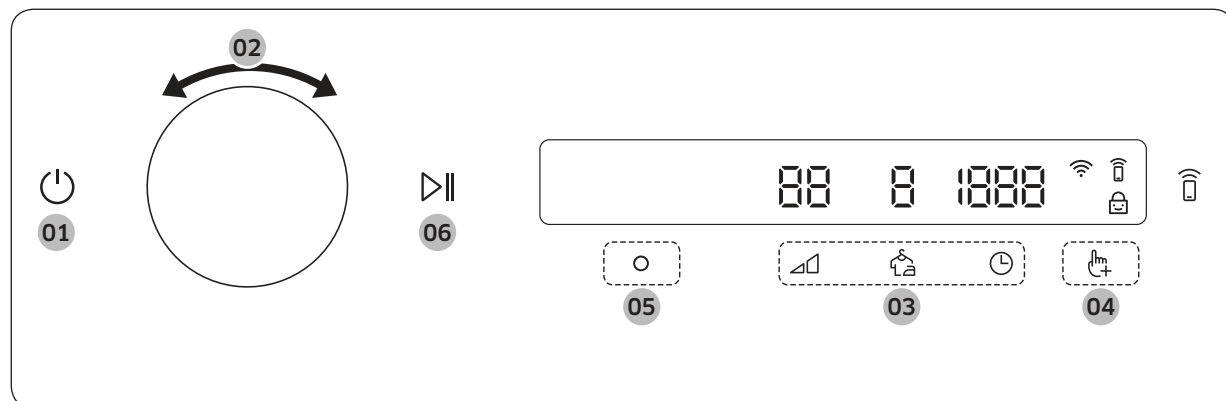
Эксплуатация



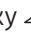
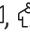



07 Защита от сминания 	Нажмите, чтобы включить или выключить функцию Wrinkle Prevent (Защита от сминания). Когда функция активна, машина по завершении цикла сушки вращает барабан попеременно для предотвращения сминания.
08 Время 	Нажмите, чтобы настроить время циклов Time Dry (Сушка по времени), Warm Air (Теплый воздух) и Cool Air (Холодный воздух). Вы можете установить продолжительность сушки от 20 до 240 минут. Доступная продолжительность сушки зависит от выбранного цикла.
09 Дополнительные функции 	<ul style="list-style-type: none">• Нажмите, чтобы войти в меню дополнительных функций.• Зажмите в течение 3 секунд, чтобы войти в меню системных функций.
10 Smart Control 	Нажмите, чтобы включить или выключить функцию Smart Control. <ul style="list-style-type: none">• После активации функции Smart Control вы сможете дистанционно управлять сушильной машиной, используя приложение SmartThings на смартфоне.

Описание значков

	Wi-Fi	Этот значок обозначает, что сушильная машина подключена к Wi-Fi.
	Smart Control	Этот значок обозначает, что функция Smart Control активна. Более подробная информация о функции « Smart Control » представлена на странице 39.
	Блокировка от детей	Этот значок обозначает, что функция защиты от детей активна. Более подробная информация о функции « Child Lock (Блокировка от детей) » представлена на странице 36.

Управление программой



1. Нажмите кнопку , чтобы включить сушильную машину.
2. Поверните **Навигационный переключатель**, чтобы выбрать необходимый цикл. Более подробная информация о «**Обзор циклов**» представлена на странице **32**.
3. Нажмите кнопку ,  или , чтобы изменить стандартные настройки цикла.
4. Нажмите кнопку , а затем поверните **Навигационный переключатель**, чтобы выбрать дополнительную функцию. Более подробная информация об «**Additional functions (Дополнительные функции)**» представлена на странице **35**.
5. Нажмите кнопку , чтобы изменить настройки выбранной дополнительной функции. Дополнительные функции доступны не для всех циклов.
6. Зажмите кнопку  для запуска. После выбора необходимого цикла на экране отобразится короткое описание цикла, максимальный объем загрузки белья и время цикла. Также вы можете проверить прогресс цикла, оставшееся время цикла и информационные коды.

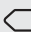
Эксплуатация

Обзор циклов

ПРИМЕЧАНИЕ




Другие циклы могут использоваться после добавления их в список циклов с помощью функции Избранные режимы. Более подробные сведения приведены в разделе «My Cycles (Избранные режимы)» на странице 35.

Циклы сушки, регулируемые датчиком

Цикл	Описание	Максимальный объем загрузки (кг)	
		DV9***	DV8***
 Cotton (Хлопок)	Этот рабочий цикл можно использовать для сушки изделий из хлопковых тканей, постельного и столового белья, нижнего белья, полотенец и рубашек.	9,0	8,0
Quick Dry 35' (Быстрая сушка 35')	Для сушки легкой хлопковой и синтетической ткани или вещей, которые необходимо высушить быстро. Стандартное время сушки — 35 минут.	1,0	
Super Speed (Ускоренный режим)	Для смешанной загрузки изделий из хлопковой и синтетической ткани. • Только для моделей DV9*T8*****/ DV9*T7*****/ DV8*T7*****.	3,0	
Mixed Load (Смешанные ткани)	Для смешанной загрузки изделий из хлопковой и синтетической ткани.	9,0	8,0
Synthetics (Синтетика)	Этот рабочий цикл можно использовать для сушки блузок и рубашек из полиэстера (диолена, тревира), полиамидных тканей (перлона, нейлона) или других подобных тканей из смешанных волокон.	4,5	4,0
Delicates (Деликатные ткани)	Для деликатных вещей, требующих бережного обращения, таких как женское белье.	2,0	
Towels (Полотенца)	Этот рабочий цикл используется для сушки банных полотенец и других подобных изделий.	4,0	
Bedding (Постельное белье)	Для объемных вещей, таких как одеяла, простыни, пледы и легкие пуховые одеяла.	2,0	
Shirts (Рубашки)	Этот рабочий цикл используется для сушки одного предмета белья или одежды, например, рубашки.	2,0	
Hygiene Care (Гигиенический уход)	Санитарная обработка влажной и сухой одежды и льняных тканей для уничтожения бактерий. • Только для моделей DV9*T8*****/ DV9*T7*****/ DV8*T7*****/ DV9*T6*****/ DV8*T6*****.	2,0	

Цикл	Описание	Максимальный объем загрузки (кг)	
		DV9***	DV8***
Wool (Шерсть)	Только для шерсти, для которой можно использовать машинную стирку и сушку. Для повышения эффективности перед сушкой выстиранные вещи следует вывернуть наизнанку.	1,0	
Outdoor (Верхняя одежда)	Для верхней одежды, такой как лыжные и альпинистские костюмы, а также для таких тканей, как спандекс, эластичное волокно и микроволокно. Этот цикл рекомендуется использовать после стирки вещей с помощью цикла стиральной машины Outdoor (Верхняя одежда) .	2,0	
Silent Dry (Бесшумная сушка)	Для смешанной загрузки изделий из хлопковой и синтетической ткани, которые необходимо высушить в тихом режиме. В этом режиме можно использовать функцию Защита от сминания, например, вы можете запустить цикл перед сном так, чтоб он завершился к утру. • Только для моделей DV9*T8*****.	9,0	8,0
Iron Dry (Сушка под утюг)	По завершении сушки при выполнении этого цикла вещи остаются влажными для облегчения глаженья.	4,0	

Пользовательские циклы сушки

Цикл	Описание	Максимальный объем загрузки (кг)
Time Dry (Сушка по времени)	Используется для установки требуемого времени сушки. Поверните Навигационный переключатель для выбора Time Dry (Сушка по времени) , а затем нажмите  , чтобы установить продолжительность сушки от 20 до 240 минут. Нажимая кнопку  , выберите значение параметра времени в таком порядке: 20 / 30 / 40 / 50 / 60 / 90 / 120 / 150 / 180 / 240 .  ПРИМЕЧАНИЕ • Фактическое время цикла может отличаться в зависимости от степени сухости вещей. • Если вы используете этот цикл для дополнительной сушки после завершения одного из циклов сушки, регулируемых датчиком (приведено на странице 32), то установите минимальное время сушки (20 минут). Чрезмерная сушка может повредить или деформировать изделие.	-

Эксплуатация

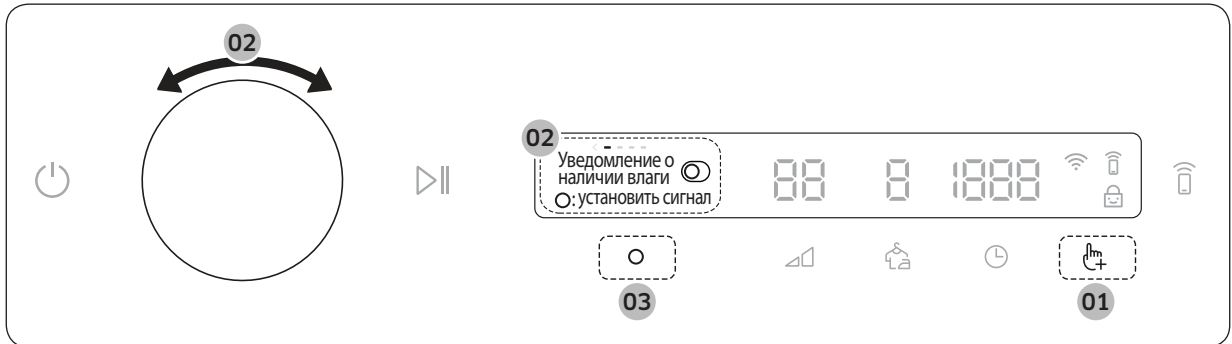
Цикл	Описание	Максимальный объем загрузки (кг)
Warm Air (Теплый воздух)	<p>Для небольших, предварительно подсушенных вещей.</p> <p>Цикл с настраиваемым временем для всех типов ткани, кроме шерсти и шелка. Подходит для сушки немного влажных или предварительно подсушенных вещей. Также подходит для последовательной сушки многослойных, плотных вещей, которые сохнут длительное время.</p> <p>Поверните Навигационный переключатель для выбора Warm Air (Теплый воздух), а затем нажмите \odot, чтобы установить продолжительность сушки от 20 до 240 минут. Нажимая кнопку \odot, выберите значение параметра времени в таком порядке: 20 / 30 / 40 / 50 / 60 / 90 / 120 / 150 / 180 / 240.</p>	-
Cool Air (Холодный воздух)	<p>Все типы тканей. Для освежения или просушки вещей, которые не носились в течение длительного времени.</p> <p>Поверните Навигационный переключатель для выбора Cool Air (Холодный воздух), а затем нажмите \odot, чтобы установить продолжительность сушки от 20 до 240 минут. Нажимая кнопку \odot, выберите значение параметра времени в таком порядке: 20 / 30 / 40 / 50 / 60 / 90 / 120 / 150 / 180 / 240.</p>	-



Другие циклы

Цикл	Описание	Максимальный объем загрузки (кг)
Air Wash (Освежение воздухом)	<p>Используйте этот цикл, чтобы продезинфицировать одежду, сделав ее свежее и чище.</p> <ul style="list-style-type: none"> Только для моделей DV9*T8**** / DV9*T7**** / DV8*T7**** / DV9*T6**** / DV8*T6****. 	1,0




Additional functions (Дополнительные функции)

Использование дополнительных функций







1. Нажмите .
2. Поверните **Навигационный переключатель**, чтобы выбрать необходимую дополнительную функцию.
3. Нажмите кнопку , чтобы изменить настройки выбранной функции или запустить ее.

ПРИМЕЧАНИЕ



- Для возврата на главный экран снова нажмите кнопку  или поверните **Навигационный переключатель** для выбора **Back (Назад)** и нажмите кнопку .
- Если выбранная функция не поддерживается, отобразится сообщение «Currently not supported» (Не поддерживается), и кнопка  не будет активирована.
- Первые десять после выбора дополнительной функции будет отображаться короткое справочное сообщение.
- Если вы не используете панель управления в течение 7 секунд после открытия меню **Дополнительных функций**, дисплей автоматически переходит на главный экран.

Damp Alert (Уведомление о наличии влаги)

Эта функция предупреждает, когда футболки или другая одежда, требующая глаженья, будут достаточно сухими для этого.

1. Выберите цикл и измените его настройки в зависимости от своих потребностей.
 - Эта функция доступна для циклов Cotton (Хлопок), Synthetics (Синтетика), Mixed Load (Смешанные ткани) и Silent Dry (Бесшумная сушка) при установке 2–3 Уровень сушки .
2. Нажмите .
3. Поверните **Навигационный переключатель** для выбора **Damp Alert (Уведомление о наличии влаги)**, а затем нажмите кнопку .
4. Нажмите и удерживайте .



Оповещение во время сушки:

1. Зажмите кнопку , чтобы приостановить цикл.
2. Откройте дверцу и извлеките вещи, которые вы хотите прогладить.
3. Закройте дверцу, а затем зажмите кнопку , чтобы просушить оставшиеся вещи.

My Cycles (Избранные режимы)

Добавляйте и убирайте циклы, чтобы создать собственный список циклов.



Эксплуатация





1. Нажмите .
2. Поверните **Навигационный переключатель** для выбора **My Cycles (Избранные режимы)**, а затем нажмите кнопку .
 - Вы можете корректировать цикл для создания собственной программы только когда сушильная машина не находится в процессе работы.
3. Поверните **Навигационный переключатель**, чтобы выбрать необходимый цикл.
4. Нажмите кнопку , чтобы добавить или убрать выбранный цикл.
 - Добавление или удаление цикла сохраняется автоматически.
5. После создания собственной программы, нажмите кнопку , чтобы вернуться к экрану циклов.

ПРИМЕЧАНИЕ



Циклы Cotton (Хлопок), Synthetics (Синтетика) и Iron Dry (Сушка под утюг) нельзя убрать из списка циклов.

Child Lock (Блокировка от детей)

Для предотвращения случайного запуска или настройки сушильной машины детьми функция **Child Lock (Блокировка от детей)** блокирует все кнопки за исключением  и .



1. Закройте дверцу.
2. Нажмите .
3. Поверните **Навигационный переключатель** для выбора **Child Lock (Блокировка от детей)**, а затем нажмите кнопку .
4. Нажмите , чтобы выбрать **On (Вкл.)** или **Off (Выкл.)**.
 - Значок **Child Lock (Блокировка от детей)**  загорается, когда функция активна.
 - Невозможно активировать Защиту от детей, пока дверца открыта. Если во время попытки активировать функцию Блокировка от детей на дисплее отображается сообщение «**Door is open**» (Дверца открыта), закройте дверцу и повторите попытку.

ПРИМЕЧАНИЕ

- Когда функция защиты от детей активна, блокируются все кнопки за исключением  и .
- Нажатие кнопки при активной функции Защиты от детей активирует Звуковое уведомление и вызывает сообщение «**Child Lock On**» (Блокировка от детей вкл.).
- Попытка открытия и закрытия дверцы при активной функции Защиты от детей активирует Звуковое уведомление и вызывает сообщение «**Open door & check inside**» (Откройте дверцу и осмотрите внутреннюю поверхность) и «**Child Lock On**» (Блокировка от детей вкл.).
- Чтобы убрать уведомительное сообщение, выключите Защиту от детей или питание машины.

Drum Light (Подсветка барабана)

Данная функция включает подсветку барабана, позволяя вам увидеть состояние белья внутри него.

1. Нажмите .
2. Поверните **Навигационный переключатель** для выбора **Drum Light (Подсветка барабана)**, а затем нажмите кнопку .
 - Даже если сушильная машина выключена, подсветка барабана будет включена, пока подключен кабель питания.
 - Drum Light (Подсветка барабана) выключится автоматически через 2 минуты после выключения данной функции.
 - Подсветка барабана включается автоматически после открытия дверцы. Затем подсветка выключается автоматически по истечении 2 минут.

System functions (Системные функции)

Использование системных функций



* Зажмите кнопку в течение 3 секунд.

1. Зажмите кнопку в течение 3 секунд.
2. Поверните **Навигационный переключатель** для выбора необходимой системной функции, а затем нажмите кнопку .
3. Нажмите кнопку , чтобы изменить настройки выбранной функции или запустить ее.

ПРИМЕЧАНИЕ

- Для возврата на главный экран снова нажмите кнопку или поверните **Навигационный переключатель** для выбора **Back (Назад)** и нажмите кнопку .
- Если вы не используете панель управления в течение 7 секунд после открытия меню Системных функций, дисплей автоматически переходит на главный экран.

AI Pattern (AI Шаблон)

Данная функция сохраняет часто используемые циклы и настройки.

1. Зажмите кнопку в течение 3 секунд.
2. Поверните **Навигационный переключатель** для выбора **AI Pattern (AI Шаблон)**, а затем нажмите кнопку .
3. Нажмите , чтобы выбрать **On (Вкл.)** или **Off (Выкл.)**.
 - Стандартная настройка – **On (Вкл.)**. Выберите значение **Off (Выкл.)**, если вы не хотите использовать данную функцию.
 - При включении данной функции сушильная машина запоминает часто используемые циклы и их настройки (Уровень сушки , Время) и сохраняет их в порядке частоты использования.
 - При выключении функции все сохраненные данные теряются.

Alarm (Звуковое уведомление)

Вы можете включить/выключить звуковые оповещения.

1. Зажмите кнопку в течение 3 секунд.
2. Поверните **Навигационный переключатель** для выбора **Alarm (Звуковое уведомление)**, а затем нажмите кнопку .
3. Нажмите , чтобы выбрать **On (Вкл.)** или **Off (Выкл.)**.
 - Стандартная настройка – **On (Вкл.)**.

Эксплуатация

ПРИМЕЧАНИЕ

Настройка сохранится даже после перезагрузки сушильной машины.




Wi-Fi

Вы можете включить или выключить Wi-Fi сушильной машины.

1. Нажмите кнопку  в течение 3 секунд.
2. Поверните **Навигационный переключатель** для выбора **Wi-Fi**, а затем нажмите кнопку .
3. Нажмите , чтобы выбрать **On (Вкл.)** или **Off (Выкл.)**.
 - В соответствии с заводской настройкой Wi-Fi на сушильной машине выключен по умолчанию. Однако при первом включении сушильной машины Wi-Fi включается автоматически. После чего окончательные настройки Wi-Fi сохраняются независимо от состояния питания сушильной машины.
 - После включения Wi-Fi сушильной машины и подключения к сети она остается подключенной к сети, даже когда вы отключаете питание.
 - Значок Wi-Fi  обозначает, что сушильная машина подключена к роутеру через сеть Wi-Fi.



Language (Язык)

Вы можете изменить язык системы.

1. Нажмите кнопку  в течение 3 секунд.
2. Поверните **Навигационный переключатель** для выбора **Language (Язык)**, а затем нажмите кнопку .
3. Поверните **Навигационный переключатель** для выбора необходимого языка, а затем нажмите кнопку .

Factory Reset (Сброс к заводским настройкам)

Вы можете сбросить настройки сушильной машины.

1. Нажмите кнопку  в течение 3 секунд.
2. Поверните **Навигационный переключатель** для выбора **Factory Reset (Сброс к заводским настройкам)**, а затем нажмите кнопку 
 - Настройки вашей сушильной машины будут сброшены до заводских.

Специальные функции

Smart Control

Вы можете подключиться к приложению SmartThings и управлять сушильной машиной удаленно.

Подключение сушильной машины



- Загрузите и откройте приложение SmartThings на мобильном устройстве
- Нажмите кнопку , чтобы включить сушильную машину.
- Нажмите кнопку  на сушильной машине.
 - a. Сушильная машина перейдет в режим точки доступа и подключится к мобильному устройству.
 - b. Нажмите кнопку , чтобы выполнить аутентификацию сушильной машины на мобильном устройстве.
 - c. По завершении процесса аутентификации сушильная машина будет успешно подключена к приложению. Вы можете использовать различные функции, доступные в приложении SmartThings.

ПРИМЕЧАНИЕ

- Если во время подключения сушильной машины к приложению SmartThings произошел сбой, повторите попытку.
- Проверьте свой роутер, если вы столкнулись с какими-либо проблемами с интернет-соединением после подключения сушильной машины к приложению SmartThings.
- Если Wi-Fi выключен, нажмите кнопку  в течение 3 секунд, чтобы перейти к **System Functions (Системные функции)**, затем выберите **Wi-Fi** и нажмите , чтобы включить его.
- Включение Wi-Fi на сушильной машине позволит вам подключаться к ней через приложение SmartThings со смартфона независимо от состояния питания сушильной машины. Однако сушильная машина отображается вне сети в приложении SmartThings, если Wi-Fi на ней выключен.
- Закройте дверцу перед активацией функции Smart Control.
- Если вы в течение 20 минут пользуетесь сушильной машиной, не подключая ее к приложению SmartThings, в следующий раз при включении сушильной машины в течение 3 секунд будет отображаться всплывающее сообщение касательно подключения к Smart Control.
- Если Wi-Fi на сушильной машине не подключен к точке доступа, то он выключится после отключения питания.

Функция Stay Connect (Постоянное подключение)

Включите функцию Постоянного подключения в приложении SmartThings. Подключение сушильной машины к приложению будет активным, что позволит вам использовать ее, когда вы не дома.

1. При включении функции Постоянного подключения в приложении SmartThings сушильная машина по завершении цикла будет оставаться в энергосберегающем режиме ожидания.
 - Функция Постоянного подключения будет активна до 24 часов, если дверца будет закрыта.
2. Когда функция Постоянного подключения активна, значки Smart Control  и Wi-Fi  подсвечиваются на дисплее сушильной машины.
3. С легкостью управляйте сушильной машиной, используя приложение SmartThings

ПРИМЕЧАНИЕ

Сушильная машина переходит в энергосберегающий режим ожидания, когда работа приостановлена, даже если машина не подключена к приложению SmartThings.

Эксплуатация

SmartThings

Подключение к сети Wi-Fi

На смартфоне перейдите в раздел **Settings (Настройки)**, включите беспроводное соединение и выберите точку доступа.

- Данное устройство поддерживает протоколы Wi-Fi 2,4 ГГц.

Загрузка

В магазине приложений (Google Play Store, Apple App Store, Samsung Galaxy Apps) найдите приложение SmartThings, используя поисковый запрос «SmartThings». Загрузите и установите приложение на используемое устройство.

ПРИМЕЧАНИЕ

Для повышения производительности приложение может быть изменено без предварительного уведомления.

Кроме того, дальнейшие обновления приложения или функции внутри него могут не работать по соображениям удобства использования и безопасности, даже если они поддерживаются вашей операционной системой в данный момент.

Вход в систему

Сначала необходимо войти в систему SmartThings с помощью учетной записи Samsung Account. Чтобы создать новую учетную запись Samsung Account, следуйте инструкциям в приложении. Для создания учетной записи не требуется отдельное приложение.

ПРИМЕЧАНИЕ

Если у вас есть учетная запись Samsung Account, используйте ее для входа в систему. Зарегистрированные пользователи смартфонов Samsung выполняют вход в систему автоматически.

Регистрация устройства в приложении SmartThings

1. Убедитесь, что смартфон подключен к беспроводной сети. Если это не так, перейдите в раздел **Settings (Настройки)**, включите беспроводное соединение и выберите точку доступа.
2. Откройте приложение **SmartThings** на смартфоне.
3. При отображении сообщения «A new device is found.» (Найдено новое устройство.) выберите **Add (Добавить)**.
4. Если сообщение не отображается, нажмите **+** и выберите свое устройство в списке доступных. Если вашего устройства нет в списке, выберите **Device Type (Тип устройства) > Specific Device Model (Модель устройства)**, а затем добавьте его вручную.
5. Зарегистрируйте свое устройство в приложении SmartThings следующим образом.
 - a. Добавьте устройство в приложение SmartThings. Убедитесь, что устройство подключено к приложению SmartThings.
 - b. После завершения регистрации устройство отобразится на смартфоне.

Заявление о ПО с открытым кодом

В состав поставляемого с данным устройством программного обеспечения входит ПО с открытым кодом. Вы можете получить полную версию соответствующего исходного кода на период до трех лет после последней отгрузки товара, связавшись с нашей службой поддержки на сайте <http://opensource.samsung.com> (воспользуйтесь меню «Inquiry» (Вопросы)).

Также вы можете получить полную версию соответствующего исходного кода на физическом носителе, например CD-ROM. В этом случае потребуется минимальная оплата.

Воспользовавшись URL-адресом http://opensource.samsung.com/opensource/SMART_AT_051/seq/0, можно перейти на страницу с информацией о лицензии на ПО с открытым кодом, связанной с данным продуктом. Это предложение актуально для всех пользователей, получивших данную информацию.



ПРИМЕЧАНИЕ

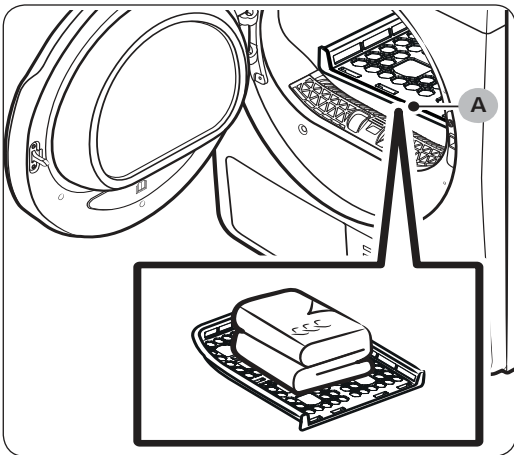
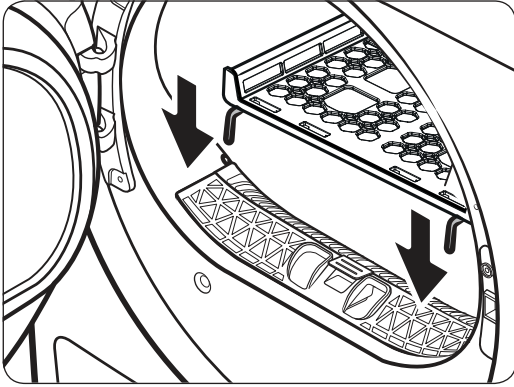
Настоящим компания Samsung заявляет, что этот тип радиооборудования соответствует Директиве 2014/53/EU и надлежащим законодательным требованиям Великобритании. Полный текст декларации о соответствии требованиям ЕС и декларации о соответствии требованиям Великобритании доступен по следующему адресу в сети Интернет: Для просмотра официального заявления о соответствии стандартам перейдите на сайт <http://www.samsung.com>, выберите раздел Support (Поддержка) > Support home (Главная страница раздела «Поддержка») и введите название модели.

Макс. мощность передатчика Wi-Fi: 20 дБм при 2,412–2,472 ГГц




Эксплуатация

Использование подставки для сушки (только для соответствующих моделей)

Установите время сушки до 150 минут в соответствии со степенью влажности и общим весом вещей, которые необходимо высушить. При использовании подставки для сушки рекомендуется выбирать цикл Time Dry (Сушка по времени).



A. Подставка для сушки

1. Расположите подставку для сушки в барабане, вставив передние крепления подставки в пазы на манжете дверцы.
2. Разместите предметы на подставке, оставив достаточно места для циркуляции воздуха. Одежду на подставке следует располагать в сложенном состоянии.
3. Закройте дверцу и нажмите на кнопку . Поверните **Навигационный переключатель** для выбора **Time Dry (Сушка по времени)**, а затем нажмите , чтобы выбрать продолжительность сушки.
4. Нажмите и удерживайте .

Рекомендации по сушке

Вещи (макс. 1,5 кг)	Описание
Свитеры, которые можно стирать (сложенные по форме и уложенные на подставку)	При сушке белья с использованием подставки необходимо сложить его и положить на подставку, чтобы предотвратить образование складок.
Мягкие игрушки (с набивкой из хлопка или полиэстерового волокна)	

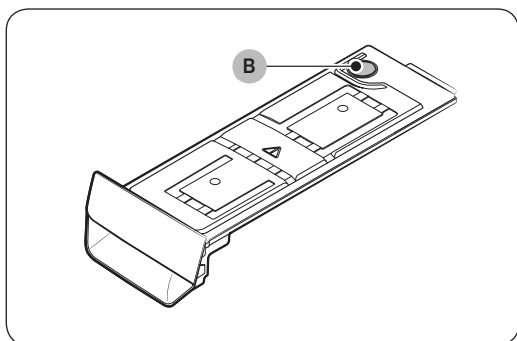
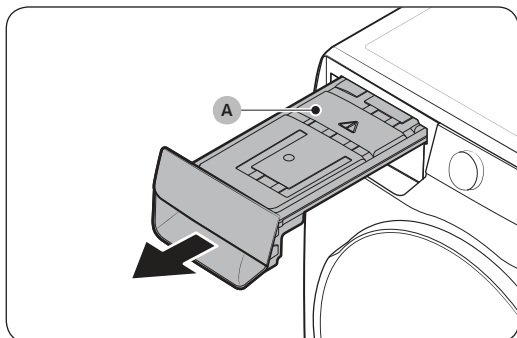
⚠ ВНИМАНИЕ

- Использование режима с нагревом для сушки изделий из пористой резины, пластмассы или обычной резины может привести к их повреждению или возгоранию.

Обслуживание

Слив воды из бака

Сливайте воду из бака после каждого использования, чтобы предотвратить утечки.



1. Извлеките **бак для воды (А)** из сушильной машины.
 - Одной рукой потяните за ручку бака для воды, пока он не будет изъят наполовину.
 - Когда бак для воды будет изъят наполовину, медленно потяните его двумя руками, придерживая дно бака второй рукой.

⚠ ВНИМАНИЕ

- Бак для воды достаточно тяжелый. Медленно извлеките бак для воды, ровно удерживая его двумя руками.
 - Извлекайте полный бак для воды с осторожностью. Он очень тяжелый и его падение может привести к получению травмы.
2. Слейте из бака воду через **сливное отверстие (В)**, а затем очистите бак для воды изнутри.
 - Смешайте нейтральное моющее средство с теплой водой. Заполните бак полученной смесью через **сливное отверстие (В)** и оставьте его на 30 минут. Затем прополощите бак чистой водой и полностью просушите его.
 3. Верните бак для воды в исходное положение.

📄 ПРИМЕЧАНИЕ

Если сушильная машина прекращает работу во время процесса сушки и отображается сообщение «Empty the tank» (Слейте воду из бака), вылейте воду из бака и нажмите кнопку ▷||. Сообщение «Empty the tank» (Слейте воду из бака) исчезнет и машина продолжит сушку.

Очистка

⚠ ПРЕДУПРЕЖДЕНИЕ

- Не распыляйте воду непосредственно на сушильную машину во время очистки.
- Не используйте для очистки сушильной машины бензол, растворитель, спирт или ацетон. Это может стать причиной обесцвечивания, деформации, повреждений, поражения электрическим током или возникновения пожара.
- Перед очисткой сушильной машины следует отключить кабель питания от розетки.

Корпус

Для очистки следует использовать мягкую влажную ткань. Не используйте абразивные губки. Не кладите и не используйте острые или тяжелые объекты на и возле сушильной машины. Храните моющее средство и средства для ухода за бельем на специальной полке (продается отдельно) или в отдельном контейнере для хранения.

Панель управления

Для очистки следует использовать мягкую влажную ткань. Не используйте абразивные губки. Не распыляйте моющие средства непосредственно на панель. Сразу же вытирайте все пролитые на панель управления жидкости.

Барабан

Для очистки следует использовать влажную ткань с неабразивным чистящим средством, которое подходит для нержавеющей стали.

Протирайте оставшиеся загрязнения сухой чистой тканью.

Дверца

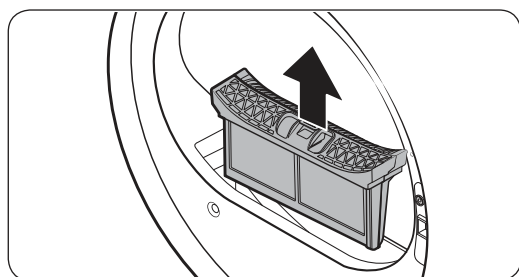
Посторонние вещества могут загрязнять внутреннюю часть дверцы или накапливаться на ней. Очищайте внутреннюю часть дверцы с помощью мягкой тряпочки или щетки.

⚠ ВНИМАНИЕ

Не отсоединяйте резиновую прокладку дверцы.

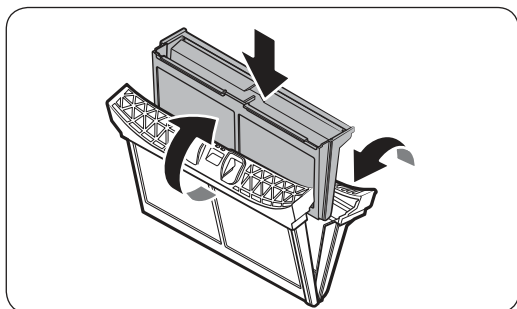
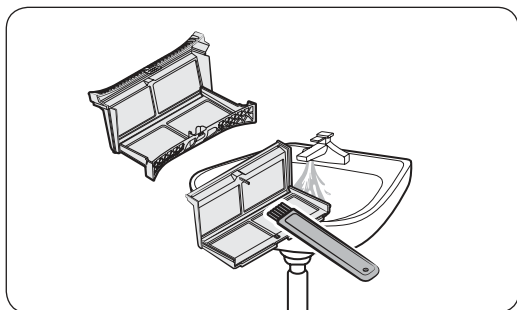
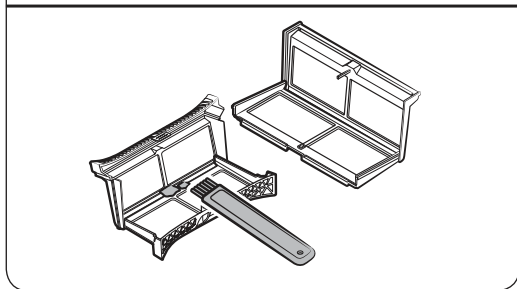
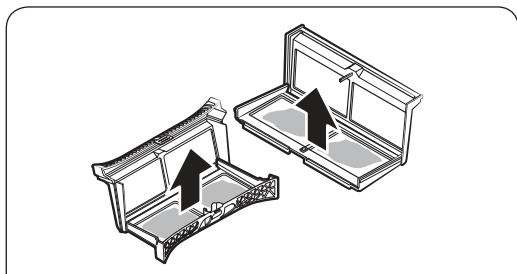
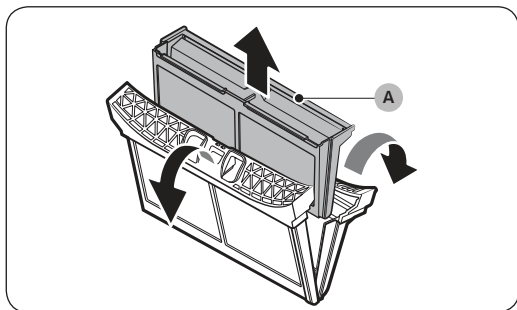
Фильтр для удаления ворсинок

Чистите фильтр для удаления ворсинок после каждого использования.



1. Откройте дверцу сушильной машины, возьмитесь за верхнюю часть фильтра для удаления ворсинок и потяните, чтобы вытянуть его.
 - Не отсоединяйте резиновую прокладку после извлечения фильтра.

Обслуживание



2. Откройте внешний фильтр и извлеките **внутренний фильтр (А)**.

3. Раскройте внешний фильтр и внутренний фильтр.

4. Удалите ворс с обоих фильтров, затем очистите их с помощью щетки.

ПРИМЕЧАНИЕ

Чтобы очистить фильтры надлежащим образом, их следует промыть под струей проточной воды, а затем просушить до полного высыхания.

5. Вставьте внутренний фильтр во внешний фильтр, а затем установите фильтр для удаления ворсинок в исходное положение.

⚠ ВНИМАНИЕ

- Чистите фильтр для удаления ворсинок после каждой загрузки. В противном случае эффективность сушки может снижаться.
- Если поверхность фильтра влажная, подождите пока она высохнет, прежде чем использовать фильтр.
 - Установка влажного фильтра может привести к появлению плесени и/или неприятного запаха, а также снизить эффективность сушки.
- Не трясите и не нажимайте на фильтр для удаления ворсинок при его чистке или изъятии. Это может повредить фильтр.
- Фильтры также можно повредить, если небрежно открывать внешний и внутренний фильтр или прикладывать чрезмерные усилия.

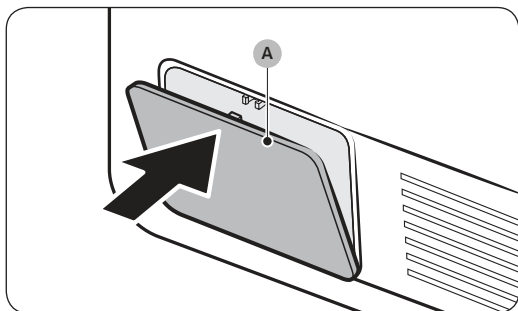
Теплообменник

Сушильная машина предупредит вас, когда наступит время очистить теплообменник, отобразив сообщение «**Clean heat exchanger**» (Очистите теплообменник).

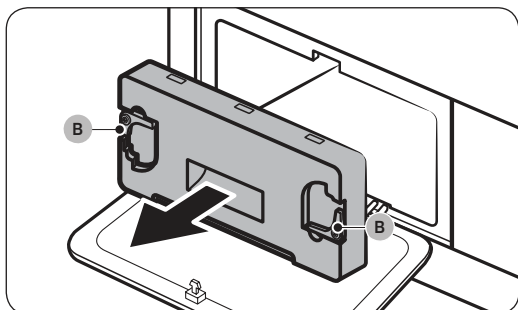
Загрязненный теплообменник затрудняет работу машины, его следует регулярно очищать.

📄 ПРИМЕЧАНИЕ

- Из-за конденсации, вызванной разницей температур, вокруг теплообменника могут образовываться капли воды. Это нормальное явление, оно не свидетельствует о протечке.
- Откройте крышку теплообменника для проветривания, если вы не планируете использовать сушильную машину в течение длительного времени.

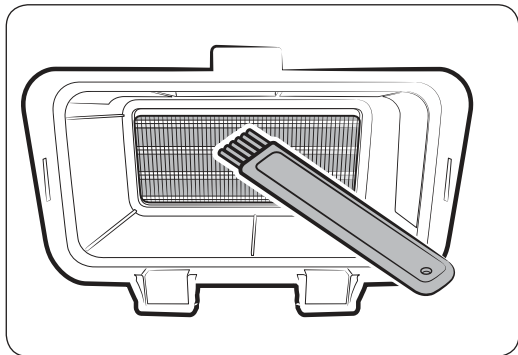


1. Осторожно нажмите на верхнюю часть **внешней крышки (A)**, чтобы открыть ее.



2. Разблокируйте **фиксаторы (B)** внутренней крышки, а затем потяните внутреннюю крышку, чтобы извлечь ее.

Обслуживание



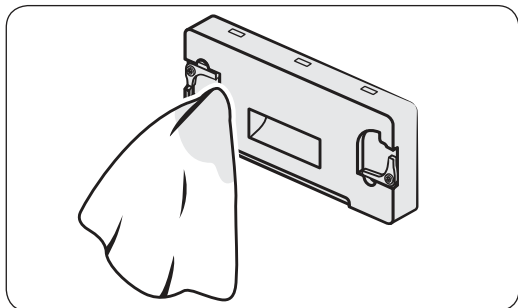
3. Удалите пыль с теплообменника, используя прилагаемую щетку.
 - После очистки щеткой, сотрите оставшуюся пыль гладкой влажной тканью.

⚠ ВНИМАНИЕ

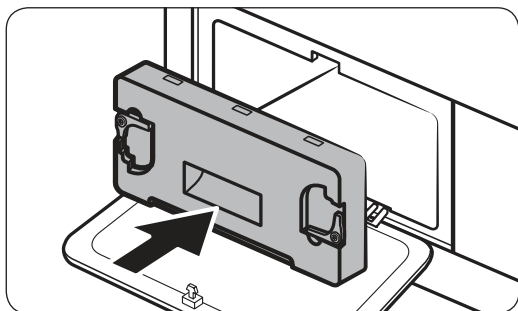
- Во избежание получения травм и ожогов не прикасайтесь к теплообменнику голыми руками.
- Будьте осторожны, чтобы не повредить стержни во время очистки теплообменника.

📖 ПРИМЕЧАНИЕ

Если теплообменник полностью сухой, что затрудняет очистку, распылите на него немного воды и очистите, используя щетку.




4. Очистите внутреннюю крышку гладкой влажной тканью.
 - Вокруг внутренней крышки могут накопиться посторонние вещества и/или влага.



5. Установите внутреннюю крышку в исходное положение, затем установите фиксаторы в положение блокировки.
6. Закройте внешнюю крышку теплообменника.

📖 ПРИМЕЧАНИЕ

- После очистки теплообменника нажмите кнопку , чтобы убрать уведомительное сообщение. Сообщение будет отображаться, пока вы не уберете его.
- Если оповещение будет активно после попытки его убрать, отключите, а затем снова подключите кабель питания или снимите и снова установите внутреннюю крышку теплообменника.

Устранение неисправностей

Пункты проверки

В случае неисправной работы сушильной машины в первую очередь обратитесь к приведенной ниже таблице и выполните предложенные действия.

Неисправность	Действие
Сушильная машина не запускается.	<ul style="list-style-type: none">• Убедитесь, что кабель питания сушильной машины подключен.• Убедитесь, что дверца закрыта должным образом.• Проверьте предохранитель или включите автоматический выключатель.• Если вы открыли дверцу в процессе выполнения цикла, нажмите кнопку > еще раз.• Очистите фильтр.• Убедитесь, что функция Блокировка от детей отключена.
Сушильная машина не нагревается.	<ul style="list-style-type: none">• Проверьте предохранитель или включите автоматический выключатель.• Проверьте состояние фильтра для удаления ворсинок и теплообменника. При необходимости очистите их.• Возможно, сушильная машина находится в процессе охлаждения в рамках выполнения цикла.
Вещи не просушились.	<p>Проверьте все вышеуказанное. Дополнительно:</p> <ul style="list-style-type: none">• Не перегружайте сушильную машину. Если сушильная машина перегружена, для просушивания вещей может потребоваться больше времени.• Сушите тяжелые ткани отдельно от легких.• Вещи могут недостаточно проворачиваться внутри барабана, потому что они слишком маленького размера.• Очистите фильтр.• Очистите теплообменник.• Если сливной шланг подключен, убедитесь, что вода сливается должным образом.
Сушильная машина слишком шумит.	<ul style="list-style-type: none">• Поищите монеты, плохо пришитые пуговицы, шпильки и другие предметы, и немедленно извлеките их.• Проверьте фильтр для удаления ворсинок. Извлеките любые предметы, застрявшие внутри фильтра для удаления ворсинок.• Убедитесь, что сушильная машина установлена устойчиво и выровнена относительно пола.• Сушильная машина может гудеть вследствие прохождения воздуха через барабан и вентилятор. Это нормальное явление.
Вещи не просушились равномерно.	<ul style="list-style-type: none">• Швы, карманы и некоторые другие части одежды сушатся дольше, чем остальные. Это нормальное явление.• Рассортируйте легкие и тяжелые вещи.

Устранение неисправностей

Неисправность	Действие
Из сушильной машины исходит запах.	<ul style="list-style-type: none"> Запах краски, лака, чистящих средств или других предметов домашнего обихода присутствовал в воздухе и попал в сушильную машину. Если вы заметили подобный запах, проведите полное проветривание перед использованием сушильной машины. Сушильная машина может повысить температуру окружающей среды, если сушка происходит в закрытом помещении. Следовательно, открывайте окна и проветривайте помещение. Не пытайтесь сушить влажные вещи, оставив их в стиральной или сушильной машине на длительное время.
Сушильная машина отключится до того, как вещи высохнут.	<ul style="list-style-type: none"> Недостаточный объем загрузки. Добавьте несколько дополнительных вещей (например, полотенца) и повторите сушку.
На одежде видны ворсинки.	<ul style="list-style-type: none"> Всегда перед загрузкой вещей в сушильную машину следите за тем, чтобы фильтр для удаления ворсинок был чист. При стирке вещей, от которых отделяется много ворсинок, может потребоваться очистить фильтр в середине цикла. От некоторых вещей (например, белых полотенец) отделяется больше ворсинок, их необходимо сушить отдельно от вещей, к которым они легко пристают (например, черные льняные брюки). Перед сушкой проверьте карманы и убедитесь, что они пустые.
Вокруг сушильной машины повышается температура окружающей среды или присутствует затхлый, сырой запах.	<ul style="list-style-type: none"> Внутри и снаружи сушильной машины с тепловым насосом в процессе сушки циркулирует окружающий воздух для охлаждения системы. Использование сушильной машины в плохо вентилируемом помещении может, в зависимости от условий эксплуатации, повысить уровень влажности окружающей среды и/или вызвать появление затхлого, сырого запаха. Обеспечьте надлежащее проветривание при использовании сушильной машины.
Вода не сливается.	<ul style="list-style-type: none"> Проверьте не перекручен ли сливной шланг. Выпрямите шланг, если он изогнут или перекручен, и надежно подсоедините его к сливу на полу. Проверьте, не замерз ли сливной шланг. Если шланг замерз, погрузите его в теплую воду, чтобы вода внутри шланга растаяла и стекла. Снова подсоедините шланг и проверьте сливается ли вода должным образом.

Если проблему не удалось устранить, обратитесь в местный сервисный центр Samsung.

Информационные коды

Если в работе сушильной машины наблюдается сбой, на экране отображается информационный код. Обратитесь к приведенной ниже таблице и выполните предложенные действия.

Информационный код	Значение	Действие
Door is open (Дверца открыта)	Сушильная машина работает с открытой дверцей.	<ul style="list-style-type: none"> • Закройте дверцу и повторите попытку. • Если проблема не устранена, обратитесь в сервисный центр. • Проверьте, активна ли функция Блокировка от детей . Если функция Блокировка от детей вкл., вы можете получить это сообщение при открытии дверцы, даже если сушильная машина не работает.
Open door & check inside (Откройте дверцу и осмотрите внутреннюю поверхность) (Child Lock on (Блокировка от детей вкл.))	Блокировка от детей вкл.. Откройте дверцу и проверьте барабан внутри.	<ul style="list-style-type: none"> • Если функция Блокировка от детей вкл., выключите ее или отключите питание машины.
Check filter (Проверьте фильтр)	Проблема с фильтром для удаления ворсинок	<ul style="list-style-type: none"> • Проверьте механизм фильтра для удаления ворсинок. • Если проблема не устранена, обратитесь в сервисный центр.
Check inner cover of heat exchanger (Проверьте внутреннюю крышку теплообменника)	Проблема с крышкой внутреннего теплообменника	<ul style="list-style-type: none"> • Проверьте механизм крышки внутреннего теплообменника. • Если проблема не устранена, обратитесь в сервисный центр.

Устранение неисправностей

Информационный код	Значение	Действие
Check drainage (Проверьте слив) / Empty the tank (Слейте воду из бака)	Неисправность слива Неисправность сливного насоса Сливной шланг замерз Бак для воды полон	<ul style="list-style-type: none"> Убедитесь, что сливной шланг не согнут и не поврежден. Если шланг замерз, оберните его смоченным в теплой воде полотенцем и оставьте разморозиться на десять минут. Слейте воду из бака, включите сушильную машину и повторите попытку. Если проблема не устранена, обратитесь в сервисный центр.
tC	Ошибка датчика температуры воздуха	<ul style="list-style-type: none"> Очистите фильтр для удаления ворсинок и теплообменник. Если проблема не устранена, обратитесь в сервисный центр.
tC5	Ошибка датчика температуры компрессора	<ul style="list-style-type: none"> Подождите две-три минуты. Снова подайте питание и попробуйте еще раз.
tCA	Проверьте датчик предельной температуры компрессора	<ul style="list-style-type: none"> Снова подайте питание и попробуйте еще раз. Если проблема не устранена, обратитесь в сервисный центр.
3C	Проверьте, работает ли двигатель.	<ul style="list-style-type: none"> Перезапустите цикл. Если проблема не устранена, обратитесь в сервисный центр.
3CA	Проверьте инверторный компрессор	<ul style="list-style-type: none"> Снова подайте питание и попробуйте еще раз. Если проблема не устранена, обратитесь в сервисный центр.
AC6	Проверьте связь между основной платой и платой инвертора.	<ul style="list-style-type: none"> Перезапустите цикл. Если проблема не устранена, обратитесь в сервисный центр.
HC	Перегрев компрессора	<ul style="list-style-type: none"> Обратитесь в сервисный центр.
FIL + tEr (зуммер подает звуковой сигнал)	Необходимость очистки теплообменника	Очистите теплообменник.





Если на дисплее продолжает отображаться какой-либо информационный код, обратитесь в местный сервисный центр Samsung.

Приложение

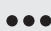
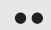

Описание символов на ярлыках одежды

Следующие символы используются для обозначения правил обращения с одеждой. На ярлыках с указаниям по уходу за одеждой приводятся символы для сушки, отбеливания, сушки и глаженья или химчистки при необходимости. Использование символов обеспечивает согласованность среди местных производителей и производителей импортируемых товаров. Следуйте указаниям на ярлыках, чтобы продлить срок службы одежды и снизить вероятность возникновения проблем, связанных со стиркой.

Цикл стирки

	Обычный
	Несминаемый материал/ устойчивый к образованию складок/ предупреждение появления складок
	Бережная стирка/деликатные ткани
	Ручная стирка




Температура воды**

	Горячая
	Теплая
	Холодная



ПРИМЕЧАНИЕ

** Символы точек обозначают уровень температуры, подходящий для различных предметов одежды. Диапазон температур для категории «Горячая»: 41–52 °С; для категории «Теплая»: 29–41 °С; для категории «Холодная»: 16–29 °С. (Для эффективного применения моющего средства и очистки температура воды для стирки не должна быть ниже 16 °С.)




Отбеливание

	Любой отбеливатель (при необходимости)
	Только отбеливатель без содержания хлора (для цветных вещей) (при необходимости)
	Цикл сушки в сушильной машине


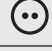
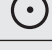


Обычный

	Несминаемый материал/ устойчивый к образованию складок/ предупреждение появления складок
	Бережная стирка/деликатные ткани

Специальные инструкции

	Сушить на веревке/повесить для сушки
	Сушить без отжима
	Сушить в расправленном виде

Степень нагрева

	Высокая
	Средняя
	Низкая
	Любая температура
	Без нагрева/воздух

Приложение

Температура глаженья или отпаривания

	Высокая
	Средняя
	Низкая

Предупреждающие символы для стирки

	Не стирать
	Не отжимать
	Не отбеливать
	Не сушить в сушильной машине
	Не отпаривать (при глаженье)
	Не гладить

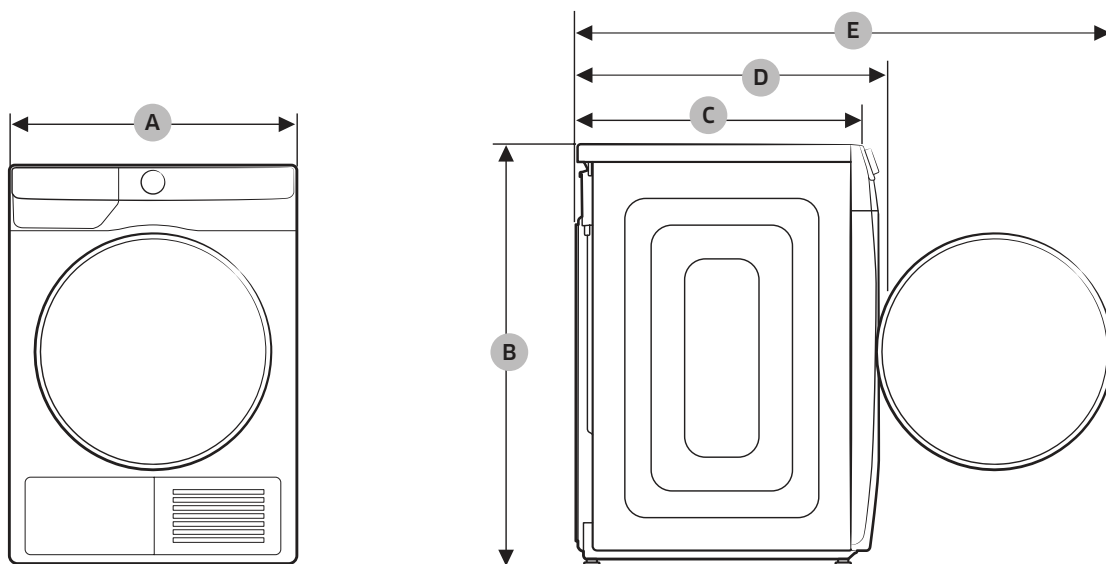
Химическая чистка

	Химическая чистка
	Химическая чистка запрещена
	Сушить на веревке/повесить для сушки
	Сушить без отжима
	Сушить в расправленном виде

Защита окружающей среды

- Данное устройство изготовлено из материалов, подлежащих вторичной переработке. При утилизации устройства необходимо следовать местным правилам утилизации бытовых отходов. Отрежьте кабель питания, чтобы исключить возможность подключения устройства к источнику питания. Снимите дверцу, чтобы исключить возможность запираания животных или маленьких детей в устройстве.
- Содержит фторированные парниковые газы.
Герметичное оборудование.
Не допускается выброс газов в атмосферу.
Хладагент (тип): R-134a (ПГП = 1430)
Хладагент (заправка): 0,43 кг, 0,615 tCO₂e

Технические характеристики



ТИП		СУШИЛЬНАЯ МАШИНА С ФРОНТАЛЬНОЙ ЗАГРУЗКОЙ	
НАЗВАНИЕ МОДЕЛИ		DV9*T7***** DV8*T7***** DV9*T6***** DV8*T6***** DV9*T5***** DV8*T5*****	DV9*T8*****
РАЗМЕРЫ	A	600 мм	600 мм
	B	850 мм	850 мм
	C	600 мм	600 мм
	D	650 мм	660 мм
	E	1100 мм	1110 мм
ВЕС		49,0 кг	52,0 кг
ТРЕБОВАНИЯ К ЭЛЕКТРОПИТАНИЮ	220–240 В / 50 Гц	780–800 Вт	
ДОПУСТИМАЯ ТЕМПЕРАТУРА		5–35 °C	
КЛАСС ЗАЩИТЫ ОТ ПОРАЖЕНИЯ ТОКОМ		I	

Подлежит использованию по назначению в нормальных условиях

Рекомендуемый период: 7 лет

Изготовитель оставляет за собой право изменять дизайн и спецификации без предварительного уведомления



Страна производства : Произведено в Китае

Производитель: Samsung Electronics Co., Ltd / Самсунг Электроникс Ко., Лтд

Адрес производителя: Республика Корея, (Мэтан-донг) 129, Самсунг-ро, Енгтонг-гу, г. Сувон, Кёнги-до, 16677

Адрес производства:

1. "Сужой Самсунг Электроникс Ко., Лтд", 501, Сухонг Ист Роуд, Индастриал Парк, Сужой, Джангсу, Китай

2. "Сужой Самсунг Электроникс Ко., Лтд", 218, Жипу Роуд, Индустри Парк, Сужой, Джангсу, Китай

Импортер В России:

ООО "Самсунг Электроникс Рус Компани", Российская Федерация, 123242, г. Москва, Новинский бульвар, д. 31, помещение 1, 2



Символ «не для пищевой продукции» применяется в соответствии с техническим регламентом Таможенного союза «О безопасности упаковки» 005/2011 и указывает на то, что упаковка данного продукта не предназначена для повторного использования и подлежит утилизации. Упаковку данного продукта запрещается использовать для хранения пищевой продукции.



Символ «петля Мебиуса» указывает на возможность утилизации упаковки. Символ может быть дополнен обозначением материала упаковки в виде цифрового и/или буквенного обозначения.

ВОПРОСЫ ИЛИ КОММЕНТАРИИ?

СТРАНА	ТЕЛЕФОН	ВЕБ-САЙТ
RUSSIA	8-800-555-55-55	www.samsung.com/ru/support
BELARUS	810-800-500-55-500	www.samsung.com/support
GEORGIA	0-800-555-555	www.samsung.com/support
ARMENIA	0-800-05-555	www.samsung.com/support
AZERBAIJAN	0-88-555-55-55	www.samsung.com/support
KAZAKHSTAN	8-10-800-500-55-500 (GSM: 7799)	www.samsung.com/kz_ru/support
UZBEKISTAN	00-800-500-55-500 (GSM: 7799)	www.samsung.com/uz_ru/support
KYRGYZSTAN	00-800-500-55-500 (GSM: 9977)	www.samsung.com/support
TAJIKISTAN	8-10-800-500-55-500 (GSM: 8888)	www.samsung.com/support
MONGOLIA	1800-25-55	www.samsung.com/support
MOLDOVA	+373-22-667-400	www.samsung.com/support



DC68-04169J-02