



Класс защиты - II

РУКОВОДСТВО ПОЛЬЗОВАТЕЛЯ

Пылесос

руководство пользователя

- * Перед началом эксплуатации пылесоса внимательно прочитайте руководство пользователя.
- * Устройство можно использовать только внутри помещений.

Русский

imagine the possibilities

Благодарим за приобретение изделия компании Samsung.
Чтобы получить доступ к полному спектру услуг,
зарегистрируйте изделие по адресу
www.samsung.com/register



Содержание

ВАШ ПЫЛЕСОС

07

ПЕРЕД ИСПОЛЬЗОВАНИЕМ ПЫЛЕСОСА

08

- 08 Трио система
- 09 Сборка
- 10 Приспособления для влажной уборки (дополнительно)
- 12 Вспомогательные насадки

ИСПОЛЬЗОВАНИЕ ПЫЛЕСОСА

14

- 14 Кабель питания
- 14 Включение/выключение
- 15 Регулировка мощности
- 16 Распыление воды

ОБСЛУЖИВАНИЕ

18

- 18 Чистка контейнера для пыли и решетчатого фильтра
- 20 Очистка пылеулавливающего фильтра
- 22 Чистка выпускного фильтра
- 23 Использование насадок для пола и уход за ними

УСТРАНЕНИЕ НЕИСПРАВНОСТЕЙ

25

Меры предосторожности

МЕРЫ ПРЕДОСТОРОЖНОСТИ



- Перед началом эксплуатации устройства внимательно прочитайте данное руководство и сохраните его для будущего использования.



- Поскольку данная инструкция по эксплуатации охватывает разные модели, технические характеристики приобретенного пылесоса могут незначительно отличаться от характеристик, приведенных в этом руководстве.

ПРЕДОСТЕРЕГАЮЩИЕ/ПРЕДУПРЕЖДАЮЩИЕ СИМВОЛЫ

	Указывает на опасность смерти или получения серьезной травмы.
	Указывает на риск получения травмы или повреждения имущества.

ДРУГИЕ ИСПОЛЬЗУЕМЫЕ СИМВОЛЫ

	Указывает на действие, которое НЕ СЛЕДУЕТ совершать.
	Указывает на действие, обязательное для выполнения.
	Указывает на необходимость отсоединить вилку кабеля питания от сетевой розетки.



Данный пылесос оборудован встроенной системой воды-фильтра для чистки с распылением воды, влажной и сухой уборки. Устройство предназначено исключительно для бытовых нужд. Используйте пылесос в строгом соответствии с техническими характеристиками, указанными в данном руководстве.

Несоблюдение данных требований может привести к травмированию пользователя, повреждению пылесоса и аннулированию гарантии.

ВАЖНЫЕ МЕРЫ БЕЗОПАСНОСТИ

ОБЩИЕ

- Внимательно прочтите всю инструкцию. Прежде чем включать устройство, убедитесь, что напряжение источника электропитания совпадает с напряжением, указанным в табличке технических данных на днище пылесоса.
- Если устройство используется ребенком или дети находятся вблизи, не оставляйте детей без присмотра. Не позволяйте детям играть с пылесосом. Не оставляйте пылесос включенным без присмотра. Пылесос должен использоваться только по прямому назначению, описанному в данной инструкции.
- Не используйте пылесос без фильтра и контейнера для пыли. Для максимально эффективной работы устройства следует опустошать контейнер для пыли до его полного заполнения.
- Не используйте пылесос для сбора рассыпавшихся спичек, горящего пепла или окурков. Не оставляйте пылесос вблизи кухонной плиты или других источников тепла. Повышенная температура может вызвать деформацию или изменение цвета пластмассовых деталей устройства. Кроме того, не используйте пылесос для сборки сахара, соли, пыли от строительных материалов (например, цемента, металлических стружек и т. п.)
- Не собирайте с помощью пылесоса твердые и острые предметы, поскольку они могут повредить детали устройства. Не наступайте на шланг. Не ставьте на шланг тяжелые предметы. Не закрывайте всасывающее или выпускное отверстие.
- Прежде чем извлечь вилку из розетки, выключите пылесос с помощью кнопки на корпусе устройства. Перед очисткой контейнера для пыли обязательно отключайте устройство от сети. Во избежание повреждений выдергивайте вилку из розетки, держась рукой за саму вилку, а не за кабель.
- Данное устройство может использоваться детьми от 8

04_ Меры предосторожности

лет и старше, лицами с ограниченными физическими, сенсорными или умственными возможностями, а также лицами с ограниченным опытом или знаниями, если над ними осуществляется контроль, либо они проинструктированы о мерах безопасности при использовании устройства. Детям запрещается играть с устройством. Чистка и техническое обслуживание не должны производиться детьми без надзора.

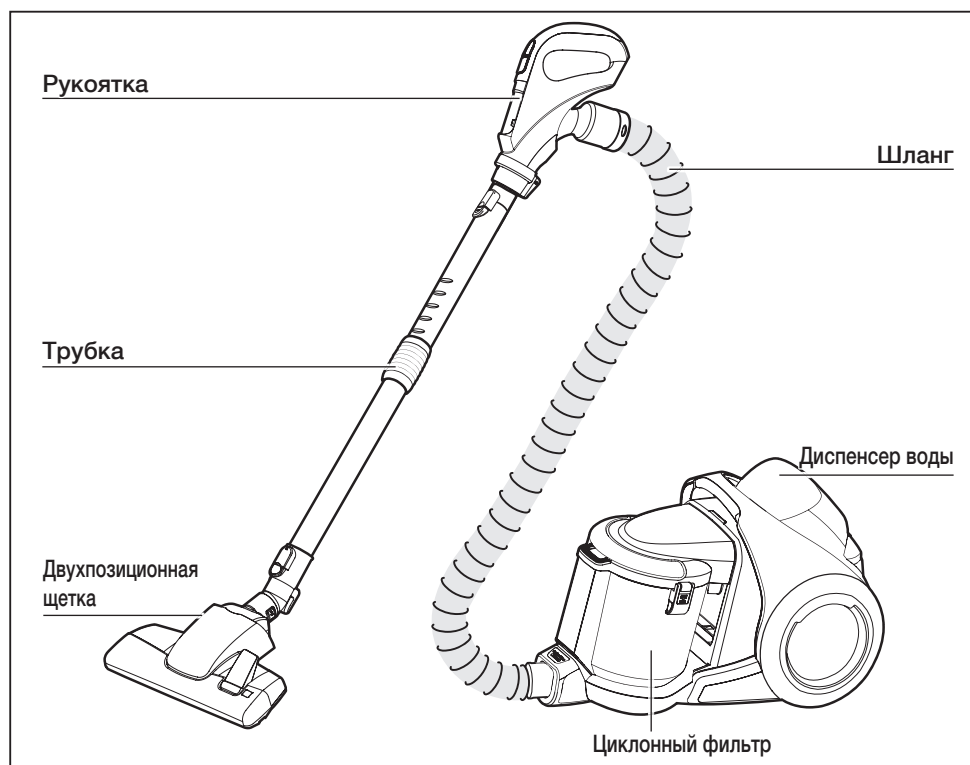
- Следите за тем, чтобы дети не играли с устройством.
- Перед чисткой или обслуживанием устройства следует вынуть вилку из сетевой розетки.
- Удлинитель использовать не рекомендуется.
- В случае нарушений в работе пылесоса отключите его от источника питания и обратитесь в сертифицированный сервисный центр.
- В случае повреждения кабеля питания он должен быть заменен производителем, сотрудником сервисного центра или другим квалифицированным специалистом во избежание опасных ситуаций.
- Не перемещайте пылесос, держа его за шланг. Используйте для этой цели ручку на корпусе пылесоса.
- Отключайте пылесос от источника питания, если пылесос не используется. Прежде чем вынуть вилку из розетки, выключите пылесос, нажав кнопку питания.
- Во время работы и хранения пылесос не должен находиться в вертикальном положении, поскольку это может привести к затеканию воды во внутреннюю систему пылесоса.
- Избегайте чрезмерного натяжения или изгибания шланга и системы патрубков.
- Во время работы пылесоса во избежание травм держите насадки и патрубки на достаточном расстоянии от головы.
- Перед проведением чистки, технического обслуживания, заливом и сливом воды, а также в случае неисправности выключите пылесос и отсоедините сетевую вилку от розетки.

Меры предосторожности _05

ОСОБЫЕ ИНСТРУКЦИИ ПО БЕЗОПАСНОСТИ ПРИ ВЛАЖНОЙ УБОРКЕ:

- Не направляйте очищающую струю на людей или животных, а также на электрические розетки или устройства.
- Лицам с чувствительной кожей следует избегать прямого контакта с чистящим раствором.
- При попадании чистящего раствора на слизистые оболочки (глаза, рот и т.п.) сразу же обильно промойте их водой.
- Не используйте удлинители во влажных помещениях.
- После влажной/сухой уборки опорожняйте все контейнеры. Храните химические вещества (средства для чистки ковров или пола) в недоступном для детей месте.
- Не распыляйте воду на деревянную мебель или пол.
- Не рекомендуется использовать для влажной уборки какие-либо другие химические вещества, кроме фирменных моющих средств.
Средства для чистки ковров и пола от компании Samsung можно приобрести у местного дистрибьютора Samsung.
- Храните пылесос при комнатной температуре.

Ваш пылесос



01 ВАШ ПЫЛЕСОС

ЭЛЕМЕНТЫ ДОПОЛНИТЕЛЬНОЙ КОМПЛЕКТАЦИИ (в зависимости от модели) *

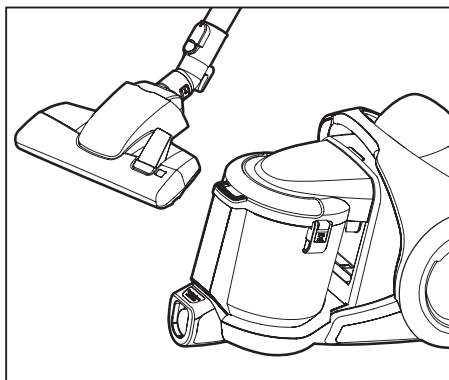


Ваш пылесос_07

Перед использованием пылесоса

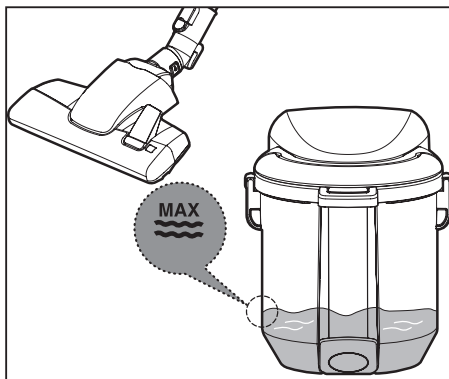
ТРИО СИСТЕМА

Сухая уборка

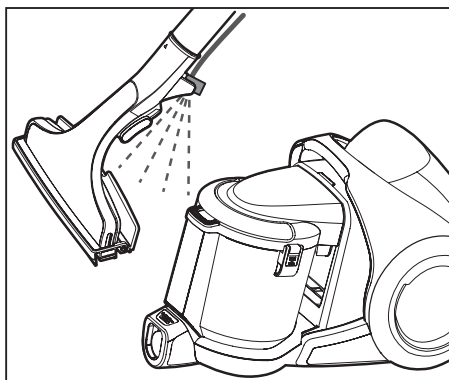


Уборка с воды-фильтром

- ★ Чтобы произвести уборку с воды-фильтром, наполните контейнер для пыли чистой водой до отметки 'MAX'.

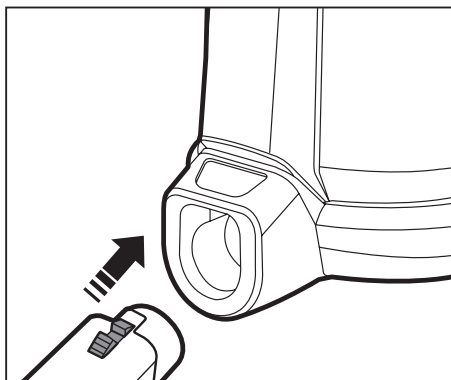


Влажная уборка (дополнительно)

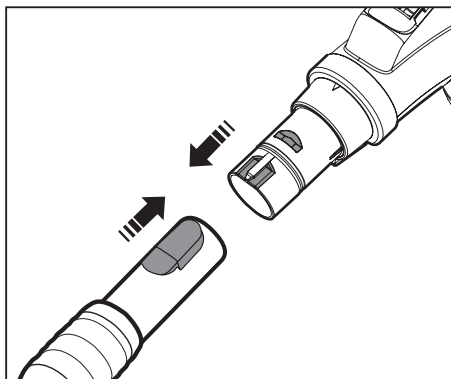


СБОРКА

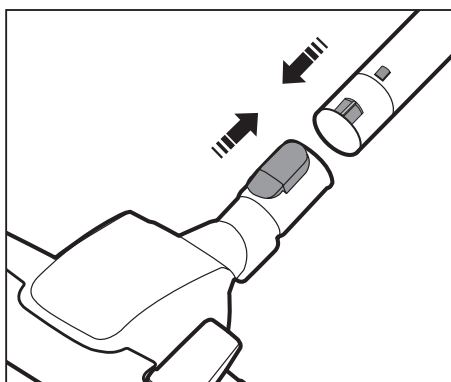
Подсоединение шланга



Соединение рукоятки и трубки



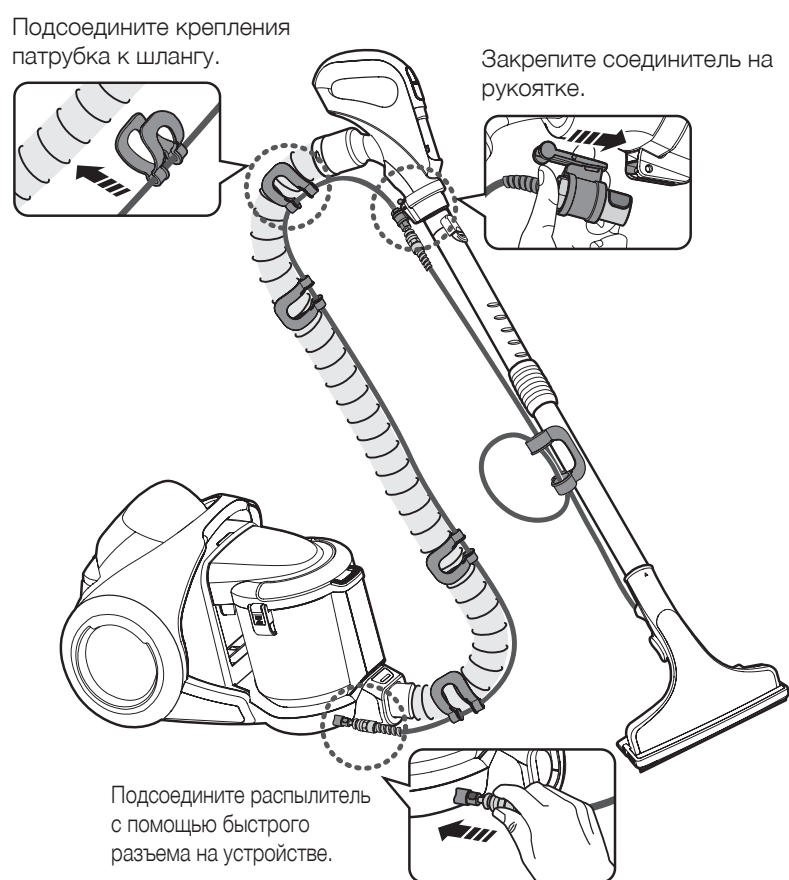
Подсоединение щетки



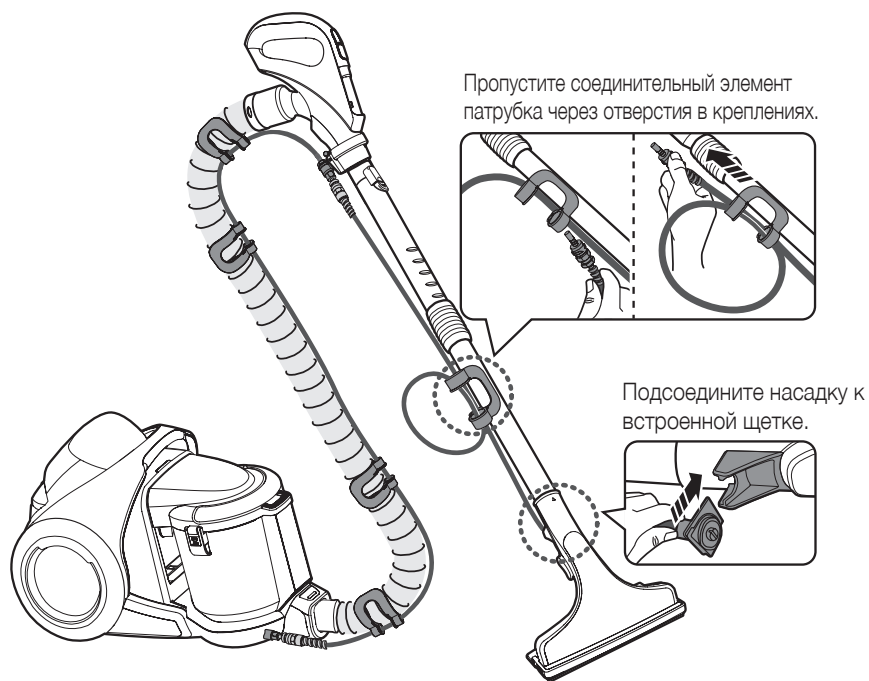
02 ПЕРЕД ИСПОЛЬЗОВАНИЕМ ПЫЛЕСОСА

Перед использованием пылесоса _09

ПРИСПОСОБЛЕНИЯ ДЛЯ ВЛАЖНОЙ УБОРКИ (ДОПОЛНИТЕЛЬНО)



- Для отсоединения быстрого разъема нажмите желтую кнопку.

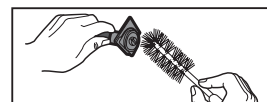


ВНИМАНИЕ

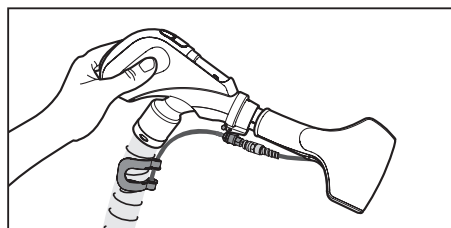
Если патрубок перекручен, измените положение его креплений.



- Для равномерного распыления отверстие насадки необходимо прочищать инструментом малого диаметра.



Щетка для влажной чистки мягкой мебели подсоединяется непосредственно к рукоятке шланга.



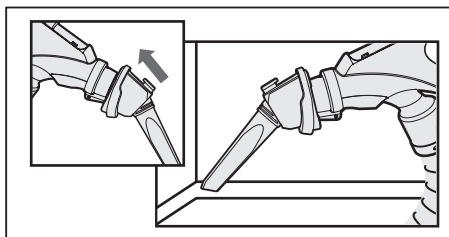
ВНИМАНИЕ

Не распыляйте воду на изделия из дерева и кожи.

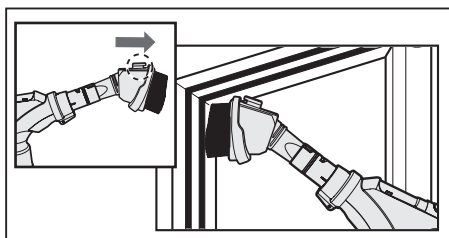
Перед использованием пылесоса _11

ВСПОМОГАТЕЛЬНЫЕ НАСАДКИ

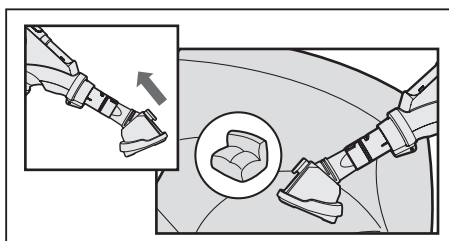
Используйте щелевую насадку



Используйте щетку для удаления пыли



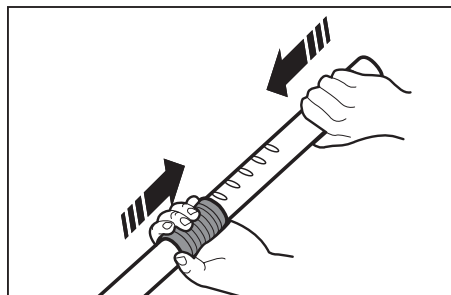
Используйте щетку для обивки



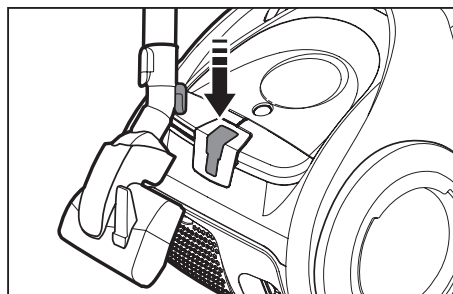
- ★ • Насадка "3-в-1" подсоединяется непосредственно к рукоятке шланга.

Трубка

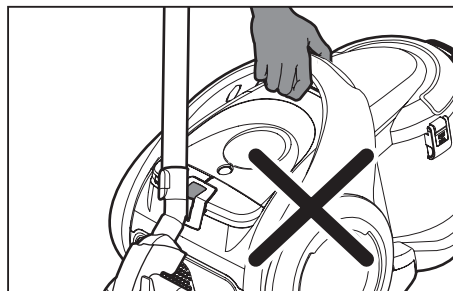
Регулируйте длину трубки, перемещая кнопку регулировки длины, расположенную посередине телескопической трубки.



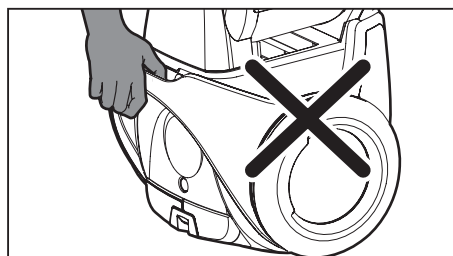
Убирая пылесос на хранение, следует зафиксировать щетка пола



Не поднимайте устройство, если щетка пола зафиксирована.



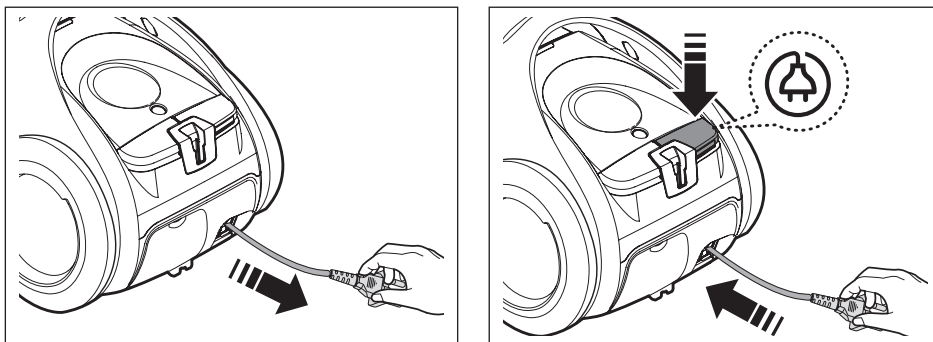
Не оставляйте пылесос в вертикальном положении во время работы или хранения.



Перед использованием пылесоса _13

Использование пылесоса

КАБЕЛЬ ПИТАНИЯ



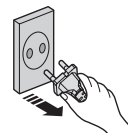
ВНИМАНИЕ

При извлечении вилки из сетевой розетки держите рукой за вилку, а не за кабель.

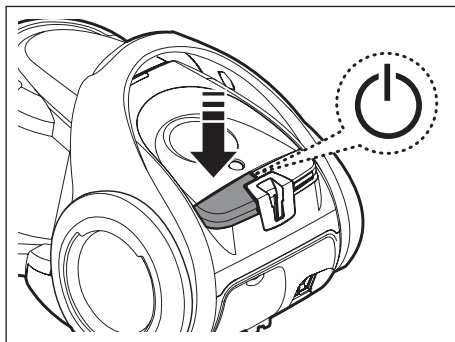


ПРЕДУПРЕЖДЕНИЕ

Не прикасайтесь к сетевой розетке или вилке мокрыми руками.




ВКЛЮЧЕНИЕ/ВЫКЛЮЧЕНИЕ



РЕГУЛИРОВКА МОЩНОСТИ



Шланг (управление осуществляется с помощью радиочастотных сигналов)

 ВКЛЮЧЕНИЕ/ВЫКЛЮЧЕНИЕ

 Уменьшение / увеличение мощности


 ВКЛ./ВЫКЛ. насоса

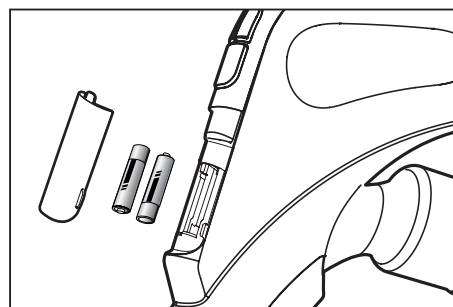


-  • Не накрывайте передатчик при использовании кнопок управления на рукоятке шланга.
- Если в течение 30 минут во время уборки не будет нажата ни одна кнопка, питание будет отключено защитным механизмом. Если это произойдет, нажмите кнопку  на корпусе устройства или отсоедините кабель от сетевой розетки и заново подключите его.
- При работающем насосе распыление воды отключается защитным механизмом через 30 секунд. Чтобы немедленно остановить насос, нажмите кнопку включения насоса. Чтобы продолжить работу в этом режиме, нажмите кнопку включения насоса еще раз.



1. Запрещается разбирать или перезаряжать батареи.
2. Категорически запрещается нагревать батареи или бросать их в огонь.
3. Соблюдайте полярность батарей.
4. Утилизируйте батареи надлежащим образом.

ТИП БАТАРЕИ: размер AAA 

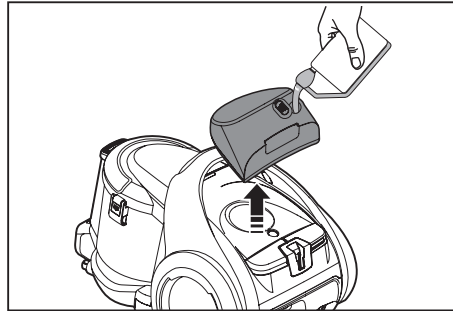


Использование пылесоса _15

РАСПЫЛЕНИЕ ВОДЫ

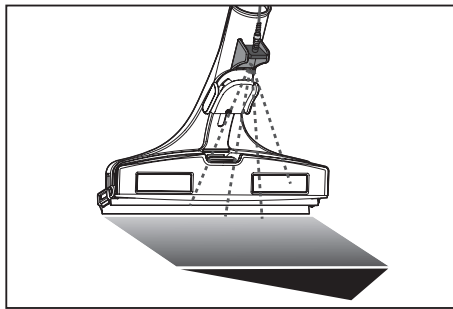
Наполните пустой диспенсер воды чистой водой (комнатной температуры, не выше 30 °C).

- ★ Добавьте чистящее средство SAMSUNG. Для точного соблюдения пропорций раствора используйте поставляемую в комплекте мерную емкость.
- Дозировка : 12 мл на 1,5 л воды

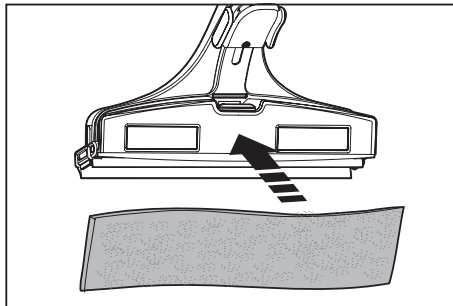


Нажмите кнопку включения/выключения насоса на рукоятке и извлеките встроенную щетку.

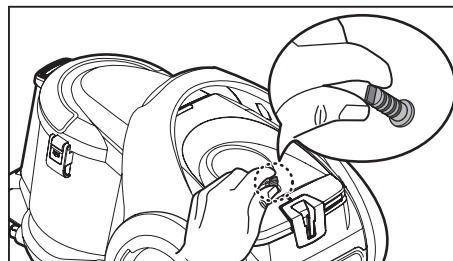
- ★ Недостаточное электроснабжение может отрицательно сказаться на работе насоса.



Для уборки в различных режимах к данной щетке можно также прикрепить тряпку.

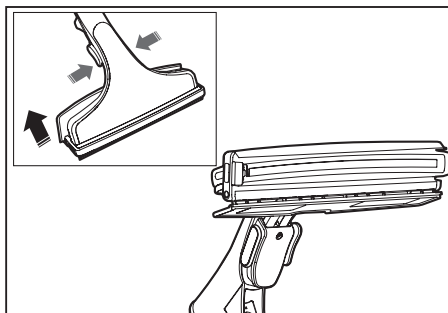


- ★ • Следите за чистой водой, регулярно очищая фильтр.

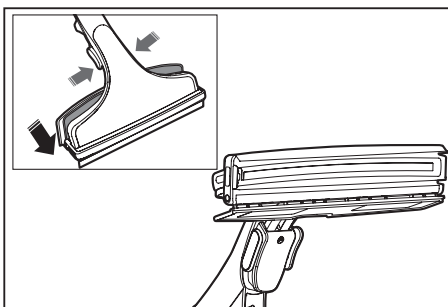


Встроенная щетка

Для чистки ковровых покрытий потяните за боковые кнопки на встроенной щетке.

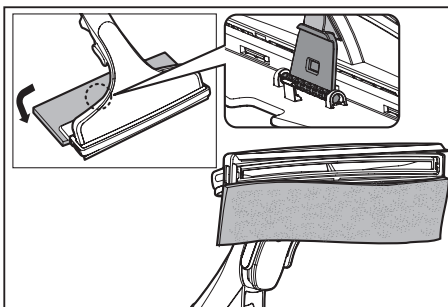


Для чистки пола задвиньте боковые кнопки на встроенной щетке.

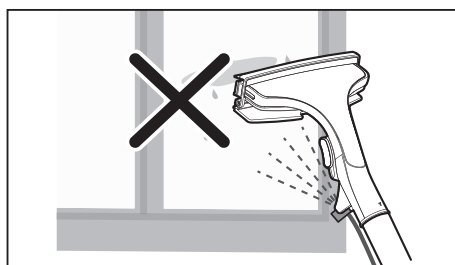


Для мытья окон подложите под щетку тряпку и увлажните ее.

- ★ Тряпку можно зафиксировать специальным креплением.



При мытье окон не распыляйте воду непосредственно на стекло. Это может испортить обои или окрашенные поверхности.



Обслуживание

ЧИСТКА КОНТЕЙНЕРА ДЛЯ ПЫЛИ И РЕШЕТЧАТОГО ФИЛЬТРА

Удалите пыль из контейнера, если она достигла отметки 'MAX'. Вылейте воду из контейнера для пыли, если пыль достигла отметки 'MAX'.

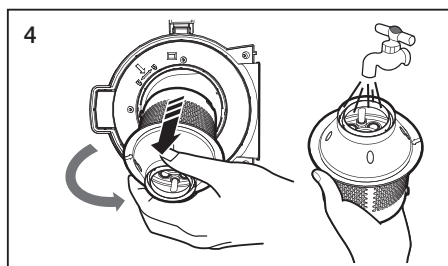
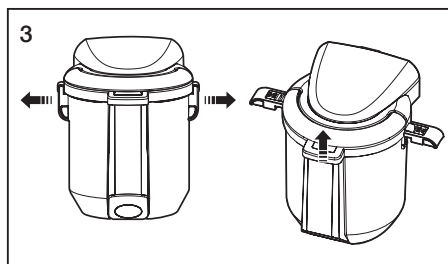
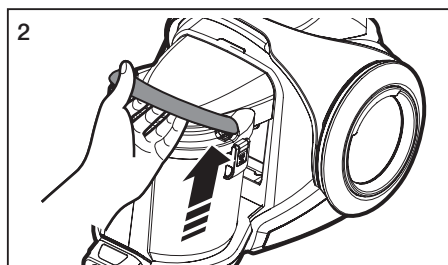
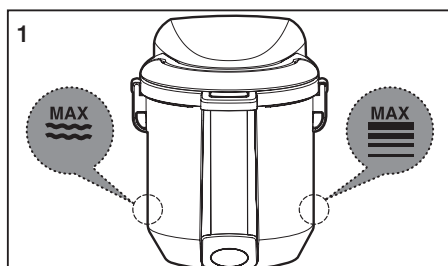
- ★ Чтобы очистить воды-фильтром, наполните контейнер для пыли чистой водой до отметки 'MAX'.

Извлеките контейнер для пыли, подняв ручку.

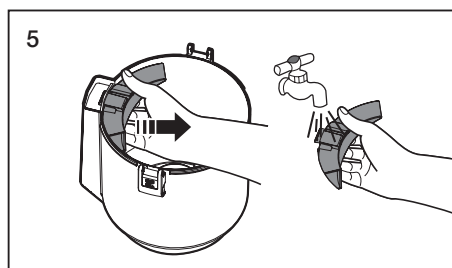
Поднимите оба зажима и снимите крышку контейнера для пыли.

Поверните решетчатый фильтр и выньте его.

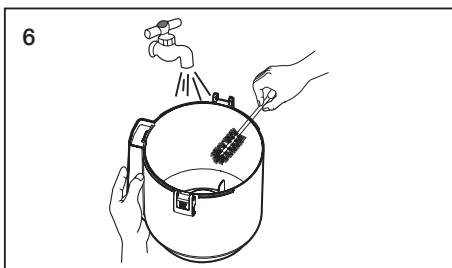
- ★ В решетчатом фильтре есть шаровой поплавок. Он может быть причиной возникновения шумов.



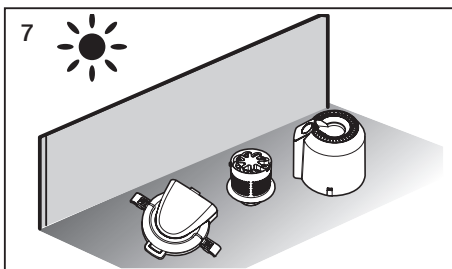
Отсоедините и очистите лоток контейнера для пыли.




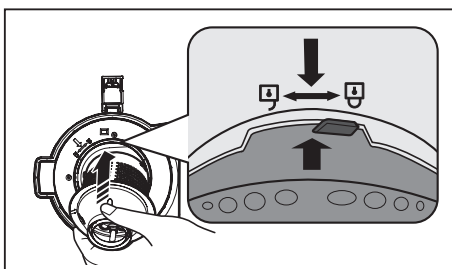
Промойте контейнер для пыли и корпус водой.



Оставьте контейнер для пыли и корпус в тени до полного высыхания.



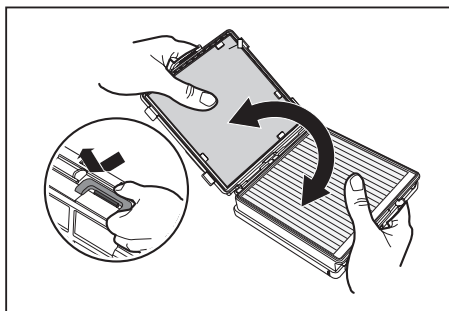
 **ВНИМАНИЕ** Установите решетчатый фильтр и поверните его по часовой стрелке.



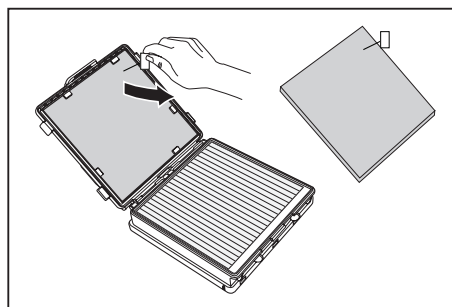
ОЧИСТКА ПЫЛЕУЛАВЛИВАЮЩЕГО ФИЛЬТРА

- В случае заметного снижения мощности всасывания.
- В случае сильного загрязнения губки.

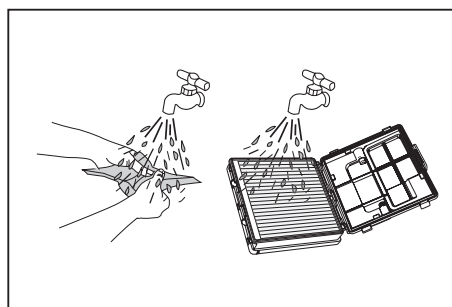
Снимите фиксирующую рамку и откройте крышку пылесборника.



Снимите губку на пылесборнике.

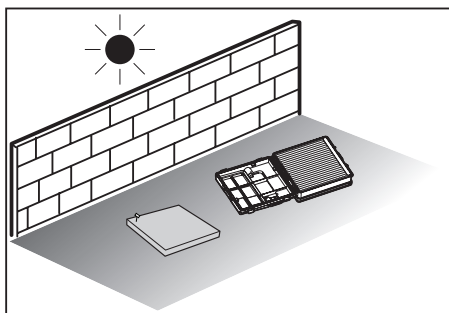


Промойте губку и фильтр внутри пылесборника водой.

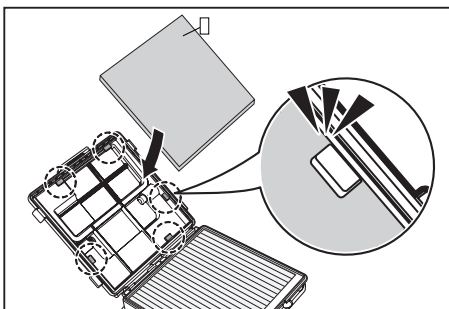


- Меняйте фильтр 1~2 раза в год.
- Запасные фильтры можно приобрести в местном сервисном центре Samsung.

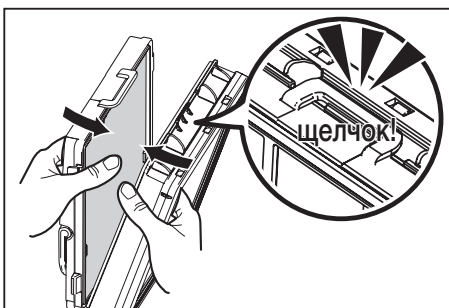
Просушите губку и фильтр в тени в течение не менее 12 часов.



Аккуратно поместите губку в пылесборник.

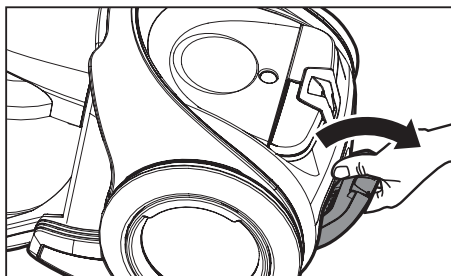


Закройте крышку пылесборника.
Проверьте, что фиксирующая рамка
надежно защелкнута.

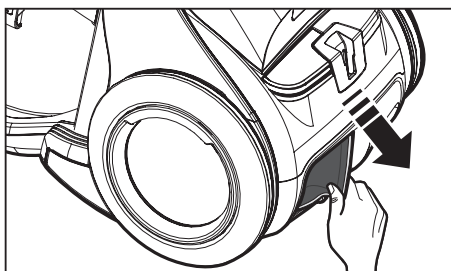


ЧИСТКА ВЫПУСКНОГО ФИЛЬТРА

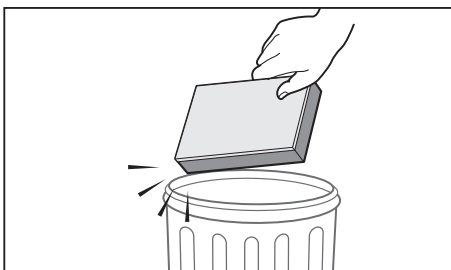
Вытяните крышку отсека выпускного фильтра.



Вытяните выпускной фильтр из отсека.

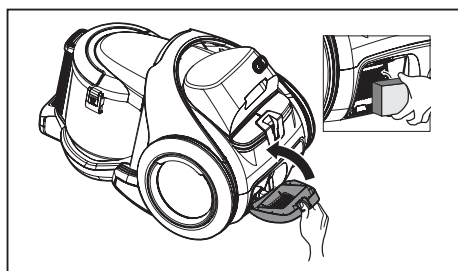


Вытряхните пыль из фильтра.



Вставьте фильтр в отсек и верните крышку на место.

- ★ Вставьте выпускной фильтр таким образом, чтобы он был обращен белой частью наружу.



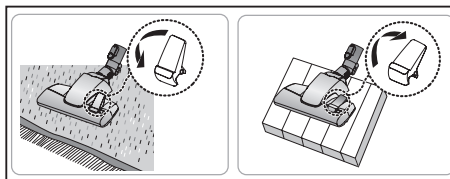
- ★ • Если мощность всасывания постоянно уменьшается или пылесос становится слишком горячим, выполните очистку выходного фильтра.
- Если устранить проблему не удалось, замените засоренный фильтр.

ИСПОЛЬЗОВАНИЕ НАСАДОК ДЛЯ ПОЛА И УХОД ЗА НИМИ

Двухпозиционная щетка (дополнительно)

Устанавливайте рычажок насадки в положение, соответствующее типу поверхности.

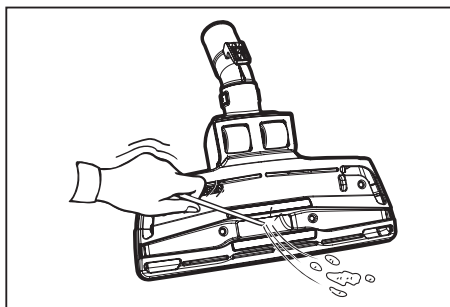
Аккуратно поместите губку в пылесборник.



Чистка ковра

Чистка пола

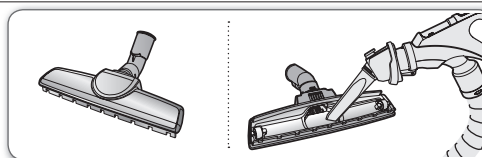
При засорении входного отверстия насадки полностью удалите засор.



Щетка для чистки паркета (дополнительно)

Позволяет удалять пыль с широких поверхностей.

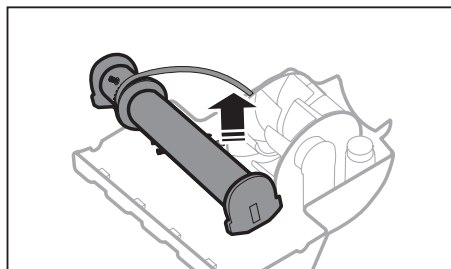
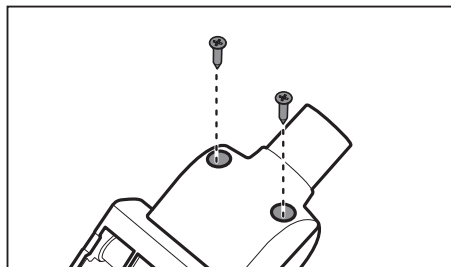
При засорении входного отверстия насадки полностью удалите засорение.



Мини-турбощетка (элемент дополнительной комплектации)

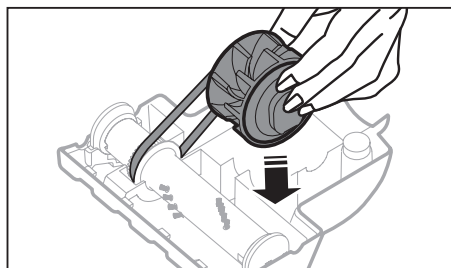
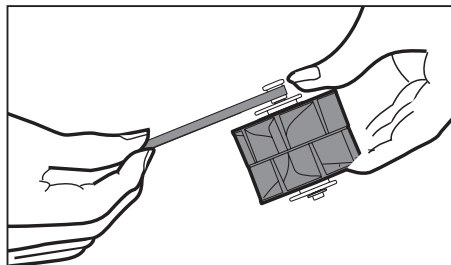
- Проверка состояния ремня

- ★ При наличии засора или мусора следует очистить чистящий ролик.





- ★ Убедитесь, что ремень в хорошем состоянии.

Если ремень порван или на нем появились трещины, замените его в соответствии с инструкцией по замене ремня.



устранение неисправностей

НЕИСПРАВНОСТЬ	СПОСОБ УСТРАНЕНИЯ
Двигатель пылесоса заглох и не запускается.	<ul style="list-style-type: none"> • Проверьте состояние кабеля, вилки и розетки. • Дайте устройству остыть.
Постепенно снижается мощность всасывания.	<ul style="list-style-type: none"> • Проверьте, нет ли засорений, и устраните их.
Кабель сматывается не полностью.	<ul style="list-style-type: none"> • Вытяните кабель на 2–3 м и нажмите кнопку сматывания кабеля.
Пылесос не работает, не собирает грязь.	<ul style="list-style-type: none"> • Проверьте состояние шланга и при необходимости замените его.
Из контейнера для пыли вытекает вода.	<ul style="list-style-type: none"> • Проверьте, плотно ли прилегает резиновая прокладка, установленная в верхней части. • Проверьте, плотно ли резиновая прокладка прилегает к рычагу на дне контейнера для пыли.
Излишки воды вытекают из внутренней части корпуса.	<ul style="list-style-type: none"> • На внутренней части корпуса возможно появление капель воды. Полностью просушите аквафильтр.
Из верхней части основного корпуса вытекает грязная вода.	<ul style="list-style-type: none"> • Проверьте правильность установки фильтра. • При сильной протечке проверьте, не превышает ли уровень воды в контейнере для пыли максимально допустимую отметку и слейте лишнюю воду, чтобы уровень воды был ниже этой отметки.
Из-под задней крышки вытекает вода.	<ul style="list-style-type: none"> • Проверьте уровень воды в циклонном аквафильтре. • Включите пылесос без аквафильтра и оставьте в рабочем состоянии, пока из-под задней крышки не перестанет вытекать вода.
Слабая или снижающаяся мощность всасывания.	<ul style="list-style-type: none"> • Проверьте состояние фильтров. При необходимости очистите их, следуя инструкциям и рисункам к ним. Если фильтры вышли из строя, замените их на новые.
Перегрев корпуса	<ul style="list-style-type: none"> • Проверьте состояние фильтров. При необходимости очистите их, следуя инструкциям и рисункам к ним.
Возникают статические электрические разряды	<ul style="list-style-type: none"> • Снижьте мощность всасывания. • Для повышения влажности проветрите комнату.
Неприятный запах во время сухой чистки	<ul style="list-style-type: none"> • Следует иметь в виду, что у новых пылесосов во время сухой чистки может появляться слабый запах (в течение 4–5 дней).
Насадка не достаточно хорошо распыляет воду.	<ul style="list-style-type: none"> • Очистите отверстие насадки инструментом малого диаметра.
Вода из контейнера поступает неравномерно.	<ul style="list-style-type: none"> • Проверьте и очистите водяной фильтр на отверстии подачи воды.

Русский		Символ «не для пищевой продукции» применяется в соответствии с техническим регламентом Таможенного союза «О безопасности упаковки» 005/2011 и указывает на то, что упаковка данного продукта не предназначена для повторного использования и подлежит утилизации. Упаковку данного продукта запрещается использовать для хранения пищевой продукции.
		Символ «петля Мебиуса» указывает на возможность утилизации упаковки. Символ может быть дополнен обозначением материала упаковки в виде цифрового и/или буквенного обозначения.

Производитель :

Самсунг Электроникс Ко., Лтд., (Мэтан-донг) 129, Самсунг-ро, Енгтонг-гу, г. Сувон, Кёнги-до, Республика Корея

Адрес мощностей производства :

ООО <<Самсунг Электроникс Вьетнам>>, Вьетнам, провинция Бак Ninh, Район Йен Фонг, Коммуна Йен Транг, Промышленная зона Йен Фонг 1

Страна производства :

Вьетнам

Импортер в России :

ООО «Самсунг Электроникс Рус Компани», 125009, г. Москва, ул.Воздвиженка, дом 10

ЗАМЕТКИ

ТЕХНИЧЕСКИЕ ХАРАКТЕРИСТИКИ

МОДЕЛЬ	МОЩНОСТЬ ВАСЫ ВАНИЯ (Вт)	ПОТРЕБЛЯЕМАЯ МОЩНОСТЬ (Вт)	НАПРЯЖЕНИЕ (В)	ЧАСТОТА (Гц)	ВЕС(кг)		РАЗМЕРЫ(мм)	
					без упаковки	брутто	без упаковки	брутто
SW17H9090H	230	1700	220 - 240	50 - 60	13.5	16.2	360x566x353	373x618x420
SW17H9070H	230	1700	220 - 240	50 - 60	13.5	15.9	360x566x353	373x618x420
SW17H9071H	230	1700	220 - 240	50 - 60	13.5	15.9	360x566x353	373x618x420
SW17H9050H	230	1700	220 - 240	50 - 60	13.5	15.6	360x566x353	373x618x420

МОДЕЛЬ	Сертификат №:	дата выдачи	действует до	ОРГАН ПО СЕРТИФИКАЦИИ
SW17H9090H	BY/112 02.01. 002 00620	05.03.2014	04.03.2019	НП РУП «БелГИСС»
SW17H9070H	BY/112 02.01. 002 00620	05.03.2014	04.03.2019	НП РУП «БелГИСС»
SW17H9071H	BY/112 02.01. 002 00620	05.03.2014	04.03.2019	НП РУП «БелГИСС»
SW17H9050H	BY/112 02.01. 002 00620	05.03.2014	04.03.2019	НП РУП «БелГИСС»



Если у вас есть предложения или вопросы по продуктам Samsung, связывайтесь с информационным центром Samsung.

Country	Customer Care Center ☎	Web Site
RUSSIA	8-800-555-55-55	www.samsung.ru
KAZAKHSTAN	8-10-800-500-55-500	www.samsung.com/kz_ru
UZBEKISTAN	8-10-800-500-55-500	www.samsung.com/kz_ru
TAJIKISTAN	8-10-800-500-55-500	
KYRGYZSTAN	00-800-500-55-500	
GEORGIA	8-800-555-555	
ARMENIA	0-800-05-555	
AZERBAIJAN	088-55-55-555	

Подлежит использованию по назначению в нормальных условиях Срок службы : 7лет