



HOOVER

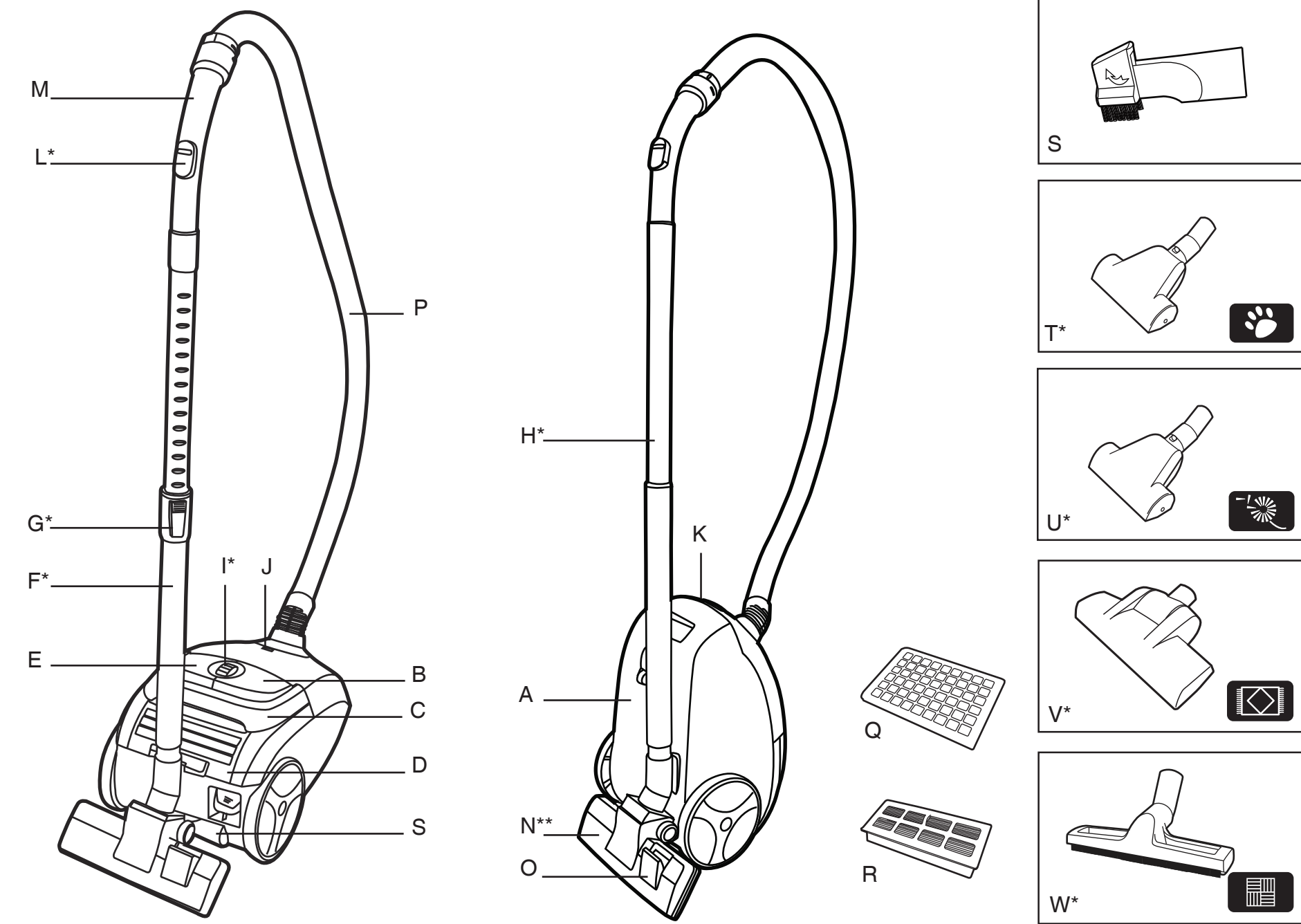


GENERATION FUTURE

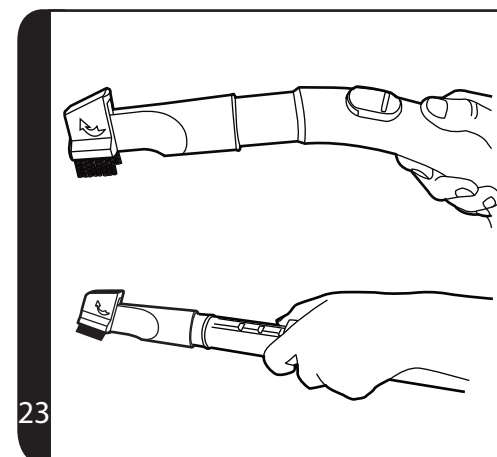
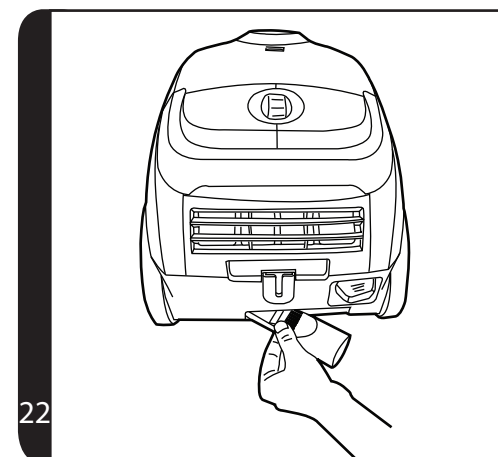
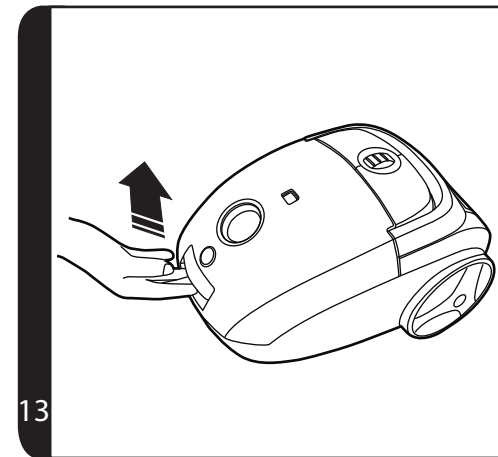
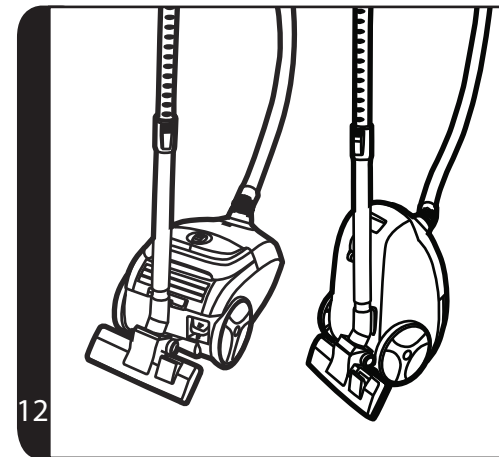
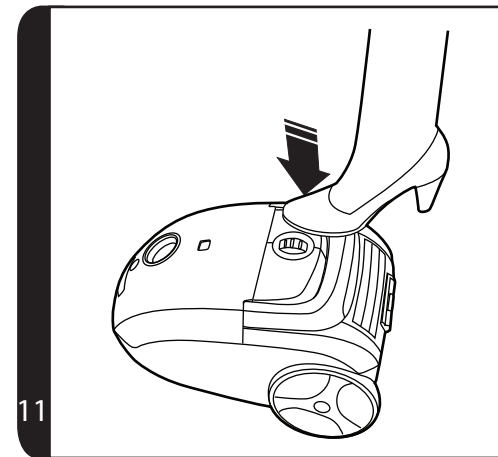
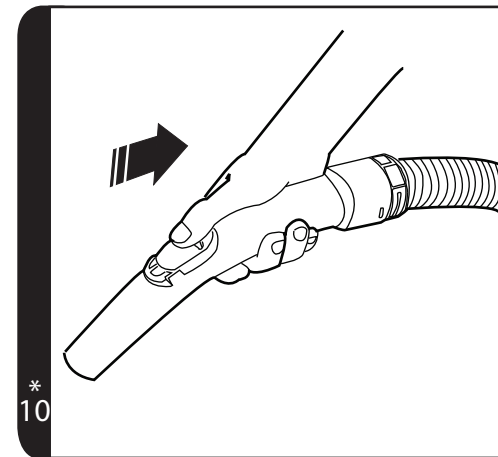
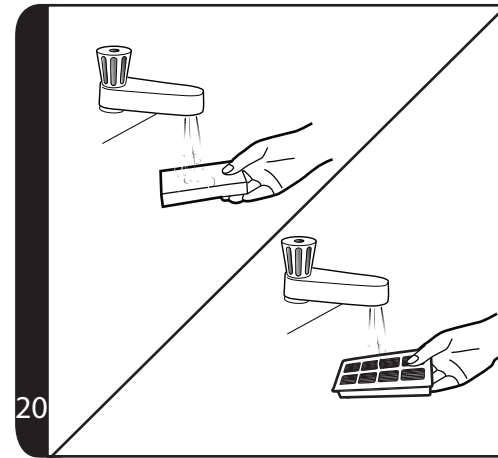
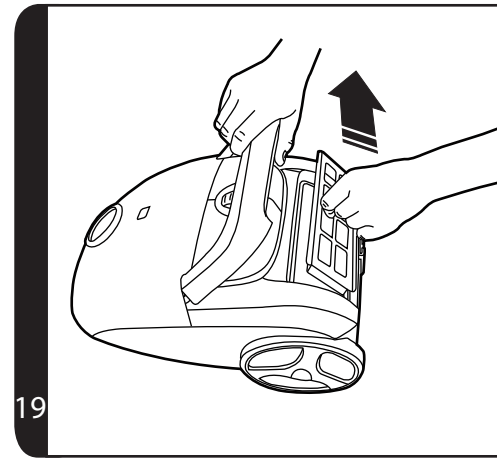
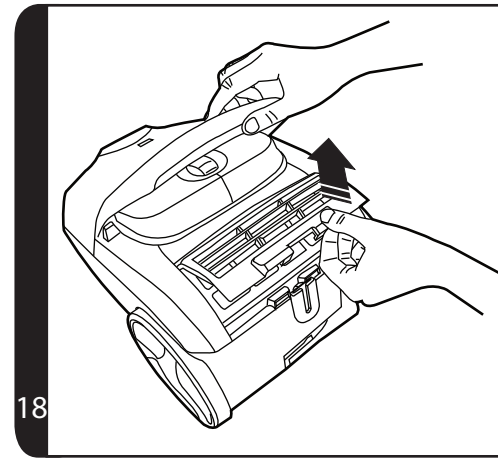
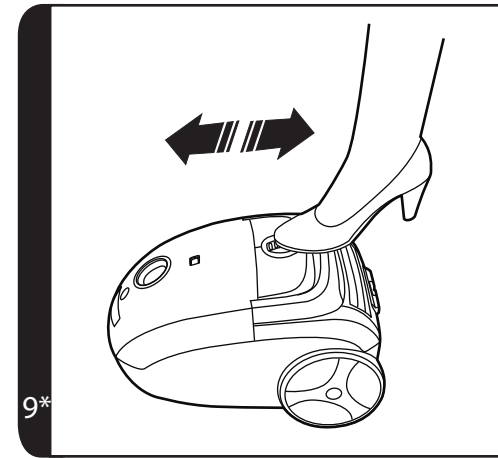
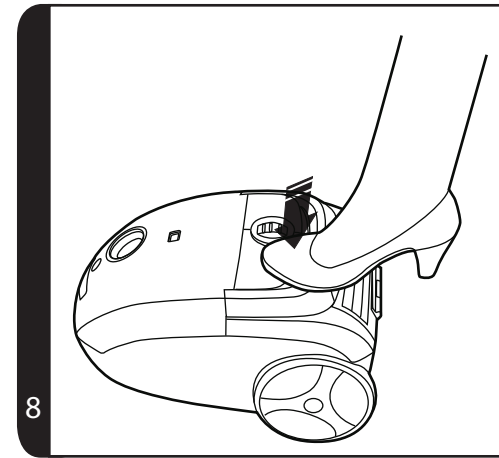
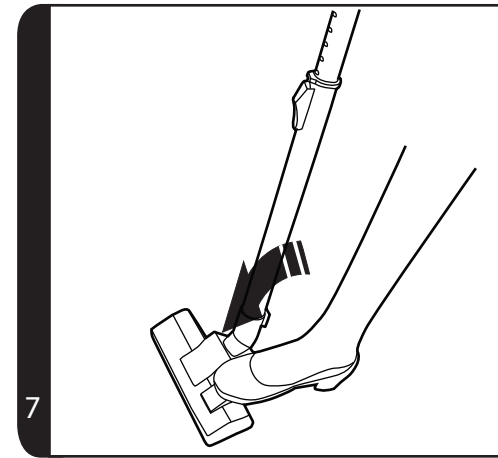
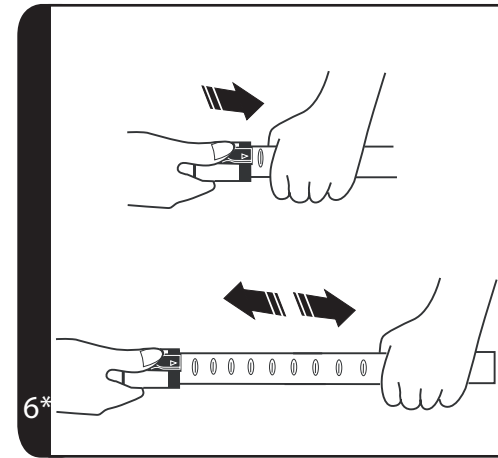
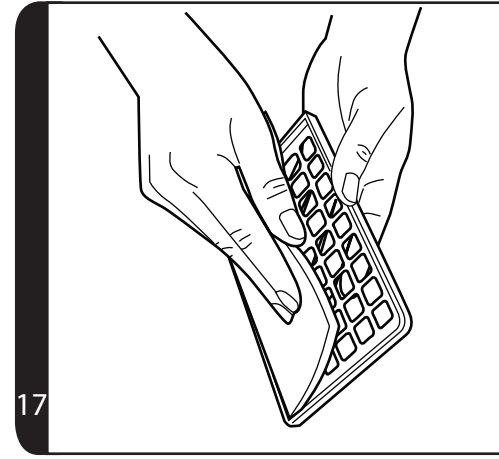
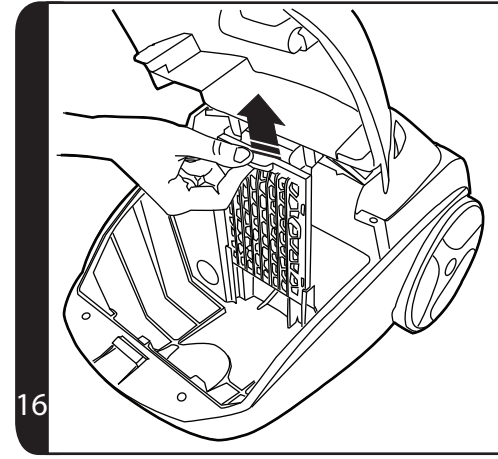
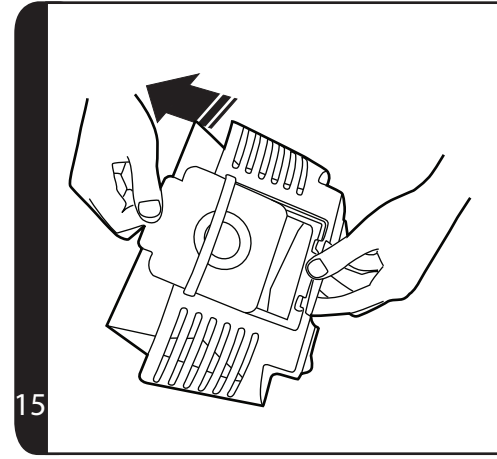
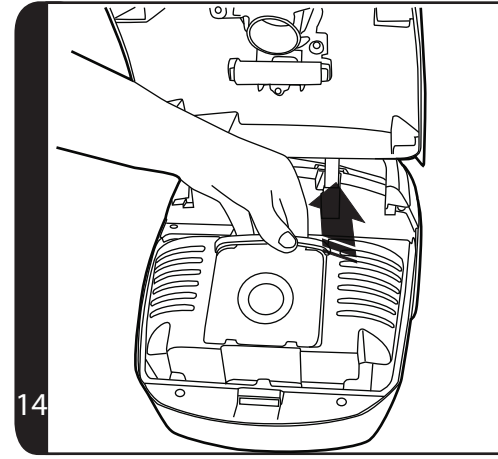
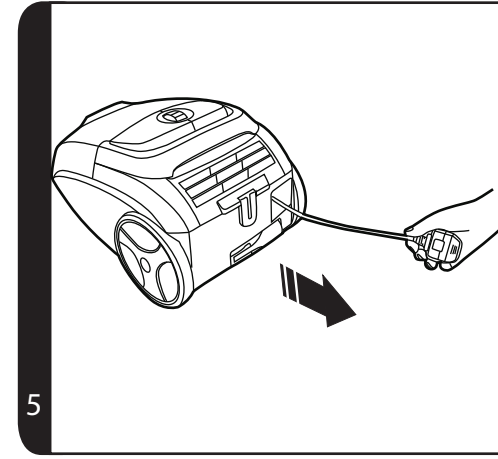
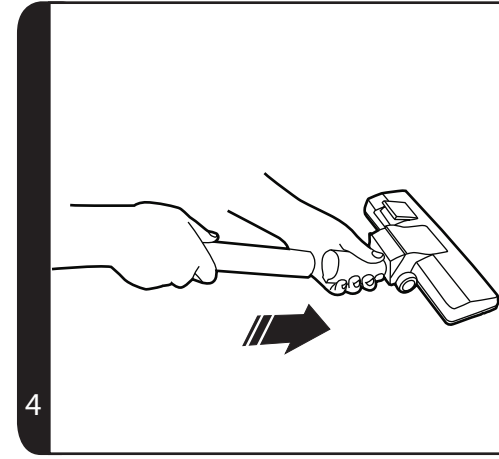
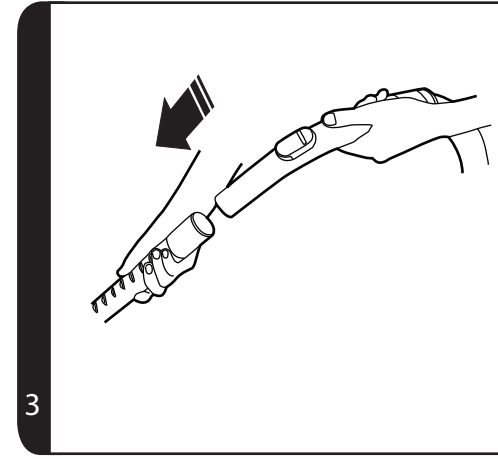
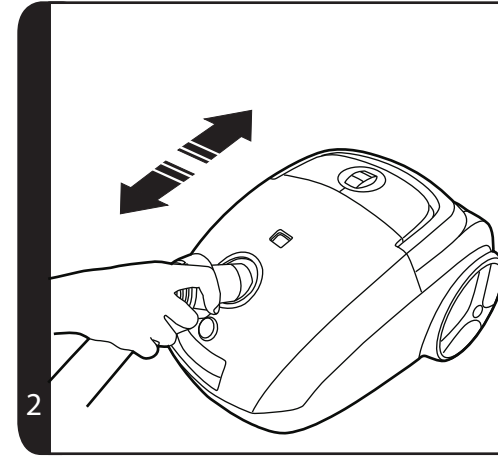
PRINTED IN P.R.C.
48015447

USER MANUAL (GB)P 01
РУКОВОДСТВО ПОЛЬЗОВАТЕЛЯ (RU)P 04

1



* Certain models only ** Nozzle design may vary according to model



* Certain models only

ИНСТРУКЦИИ ПО ТЕХНИКЕ БЕЗОПАСНОСТИ

Данный прибор предназначен только для домашнего использования в соответствии с описанием, приведенным в настоящем Руководстве пользователя. Прежде чем приступить к эксплуатации данного бытового электроприбора, убедитесь в том, что вы понимаете настоящее руководство.

Не оставляйте прибор включенным в розетку. После использования или перед очисткой или обслуживанием всегда вынимайте вилку из розетки.

Дети старше восьми лет, а также лица со сниженным физическим, сенсорным или умственным развитием или отсутствием опыта или знаний об устройстве могут использовать устройство под присмотром или если они должным образом проинструктированы о безопасном использовании устройства и понимают риски, которые может повлечь собой его использование. С устройством не должны играть дети. Не следует допускать детей к очистке и обслуживанию прибора без присмотра взрослых.

Если провод питания поврежден, немедленно отключите прибор. Во избежание угрозы безопасности замену провода питания должен проводить авторизованный инженер сервисной службы HOOVER.

Не приближайте вращающиеся щетки к рукам, ногам, болтающейся одежде и волосам.

Используйте только те насадки, расходные материалы или запасные части, которые рекомендует или поставляет HOOVER.

Статическое электричество: некоторые типы ковровых покрытий способны накапливать небольшой заряд статического электричества. Разряд статического электричества не представляет опасности для здоровья.

Не применяйте прибор вне помещений, на влажных поверхностях или для сбора жидкостей.

Не используйте прибор для сбора острых предметов, спичек, горячего пепла, окурков или аналогичных объектов.

Не распыляйте или не собирайте горючие жидкости, чистящие средства, аэрозоли или прочие пары.

Не перевозите свой прибор через провод питания и не тяните за провод, вынимая вилку из розетки.

В случае неисправности не следует продолжать пользоваться прибором.

Сервисная служба HOOVER: Для гарантии безопасной и надежной работы данного прибора мы рекомендуем приглашать авторизованных инженеров сервисной службы HOOVER для выполнения технического обслуживания и ремонта.

Не стойте на проводе и не наматывайте его на руку или ногу в процессе использования прибора.

Не пользуйтесь прибором для очистки животных или людей.

Не размещайте прибор над собой во время уборки лестниц.

ПОЗНАКОМЬТЕСЬ С КОНСТРУКЦИЕЙ ВАШЕГО ПЫЛЕСОСА

A. Корпус	L. Регулятор всасывания*
B. Кнопка сматывания шнура	M. Рукоятка
C. Ручка для переноски	N. Насадка для чистки ковров и пола**
D. Крышка выпускного фильтра	O. Педаль выбора поверхности
E. Кнопка Вкл./Выкл.	P. Шланг
F. Телескопическая труба*	Q. Промываемый фильтр
G. Регулятор телескопической трубы*	R. Вытяжной фильтр
H. Стандартная труба*	S. Инструмент «два в одном»
I. Ролик с функциями Вкл./Выкл. и регулировки мощности*	T. Мини-турбонасадка для удаления шерсти животных*
J. Индикатор наполнения мешка для сбора пыли	U. Мини-турбонасадка для удаления аллергенов*
K. Защелка дверцы отсека пылесборного мешка	V. Турбонасадка Grand*
	W. Насадка для уборки твердой поверхности*

СБОРКА ПЫЛЕСОСА

Извлеките все составные части из упаковки.

1. Присоедините шланг к основному корпусу пылесоса, следя за тем, чтобы он плотно вошел в гнездо и защелкнулся в нужном положении. Для того, чтобы отсоединить шланг, нажмите две кнопки на конце шланга и потяните его на себя [2].
2. Присоедините рукоятку к верхнему концу трубы. [3].
3. Присоедините нижний конец трубы к насадке для чистки ковров и пола [4].

ЭКСПЛУАТАЦИЯ ПЫЛЕСОСА

1. Извлеките шнур питания и подключите вилку шнура к розетке электропитания. Запрещается вытягивать шнур далее красной отметки [5]!
2. Установите телескопическую* трубу на нужной высоте, передвигая регулятор телескопической* трубы вверх, и поднимите или опустите рукоятку в удобное положение [6].
3. Насадка для чистки ковров и пола. Нажмите на педаль, предусмотренную на насадке [7], чтобы выбрать оптимальный режим чистки в зависимости от типа напольного покрытия.
Твердое напольное покрытие: Для защиты напольного покрытия щетки опущены
Ковровое покрытие: Для более тщательной очистки щетки подняты
4. Включите пылесос, нажав кнопку Вкл./Выкл. на основном корпусе пылесоса. [8]
5. Отрегулируйте уровень мощности с помощью ролика регулировки мощности*. [9]
6. Отрегулируйте при помощи регулятора* мощность всасывания. [10].
7. По окончании работы выключите пылесос, нажав кнопку Вкл./Выкл. После отключения от сети питания шнур можно убрать внутрь пылесоса нажатием кнопки сматывания шнура [11].
8. Временное и длительное хранение пылесоса - Телескопическую трубу можно оставить в положении "Парковка", когда пылесос используется, или в положении "Хранение", когда он не используется [12].

*Только для некоторых моделей

**Конструкция насадок может различаться в зависимости от модели

ТЕХНИЧЕСКОЕ ОБСЛУЖИВАНИЕ ПЫЛЕСОСА

Замена мешка для сбора пыли

Если индикатор переполнения пылесборника красный, проверьте состояние мешка, и в случае необходимости замените его.

1. Поднимите защелку дверцы отсека пылесборного мешка [13], чтобы открыть крышку, потяните держатель [14] и петлю мешка, чтобы извлечь пылесборник [15].
2. Примените липучку, находящуюся на петле мешка, к входному отверстию пылесборника. Утилизация полного мешка для пыли должна производиться аккуратно и правильно.
3. Сложите новый мешок, как это указано на нем, и закрепите его путем помещения горловины в держатель мешка.
4. Установите держатель мешка на прежнее место и закройте дверцу.

Предупреждение: - Дверца отсека пылесборника НЕ закроется, если мешок и/или держатель мешка не установлены в пылесос. При закрытии дверцы отсека пылесборника, мешок и держатель мешка всегда должны находиться на своем месте.

Помните! Индикатор заполнения мешка может быть красным также, если забился шланг или трубка. В это случае обратитесь к разделу “Удаление засора из системы”.

Очистка фильтров

Для поддержания максимальных рабочих характеристик пылесоса, промывайте фильтры после каждых 5 замен мешка-пылесборника.

Очистка фильтра электродвигателя:

1. Поднимите защелку дверцы отсека пылесборника [13], чтобы открыть крышку и выньте держатель мешка.
2. Для удаления фильтра электродвигателя выньте рамку фильтра из пылесоса. [16]
3. Выньте фильтр из держателя. [17]
4. Вымойте его в теплой воде [20] и дайте полностью просохнуть перед установкой в пылесос [21].

Очистка выпускного фильтра:

1. Для того, чтобы извлечь выпускной фильтр, снимите крышку выпускного фильтра [18] и выньте фильтрующий элемент. [19]
2. Вымойте фильтр в теплой воде [20] и дайте полностью просохнуть перед установкой в пылесос. [21].

Помните! Запрещается промывка горячей водой или моющими средствами. Повреждение фильтров маловероятно. Если же это произошло, замените поврежденный фильтр новым фильтром производства фирмы Hoover. Запрещается использование пылесоса без мешка для сбора пыли или установленного фильтра.

Очистка постоянного пылесборного мешка*

Для поддержания оптимальных рабочих параметров пылесоса, стирайте постоянный мешок в теплой воде после каждого пяти наполнений мешка. Удалите лишнюю воду из мешка и дайте ему полностью просохнуть перед установкой в пылесос.

Удаление засора из системы

Если индикатор переполнения пылесборника светится или мигает:

1. Проверьте, не заполнен ли мешок для сбора пыли. Если заполнен, см. раздел “Замена пылесборного мешка”.

2. Если он не заполнен, тогда:

- А. Требуется ли прочистить фильтр? Если это требуется, см. раздел “Очистка фильтра”.
- В. Проверьте, нет ли других засорений в системе - При помощи стержня или палки прочистите телескопическую трубу или гибкий шланг.

Предупреждение: - Индикатор заполнения мешка станет красным, если мешок пылесоса полон, либо имеется засорение, либо загрязнены фильтры. Если пылесос используется с полным мешком в течение длительного времени, реле тепловой защиты отключит пылесос во избежание его перегрева. Индикатор заполнения мешка станет зеленым после выключения пылесоса, предупреждая о срабатывании реле тепловой защиты. В этом случае выключите пылесос, отсоедините его от сети питания и замените мешок. Предохранитель автоматически отключается через 30 минут.

ПРИНАДЛЕЖНОСТИ И НАСАДКИ

Все принадлежности могут быть установлены на конце рукоятки или телескопической трубы. [23]

Инструмент «два в одном» – Инструмент «два в одном» сочетает две функции в одной и может использоваться как щелевая насадка. Повернув инструмент, вы можете превратить его в щетку для уборки пыли. Инструмент «два в одном» может храниться в задней части пылесоса. [22]

Щелевая насадка, – Предназначена для очистки углов и труднодоступных мест.

Щетка для удаления пыли – Для книжных полок, рамок картин, клавиатур и прочих деликатных поверхностей. Чтобы настроить длину щеток, нажмите кнопку на корпусе устройства.

Мини-турбонасадка для удаления шерсти животных* – Предназначена для чистки на ступенях или глубокой очистки тканевых поверхностей и других труднодоступных для чистки мест [1T].

Мини-турбонасадка для удаления аллергенов* – Мини турбо щетка предназначена для чистки лестниц или глубокой очистки тканевых поверхностей и других труднодоступных для чистки мест. [1U]

Турбонасадка Grand* – Используется для глубокой очистки ковров. [1V]

Насадка для уборки твердой поверхности* – Для деревянных полов и других полов, требующих осторожного обращения. [1W]

ВНИМАНИЕ! Запрещается использование турбонасадки и минитурбонасадки на коврах с длинной бахромой, на шкурах животных и на коврах с ворсом длиннее 15 мм. Не держите насадку неподвижно, в то время как вращается щетка.

АНКЕТА ПОЛЬЗОВАТЕЛЯ

Если у Вас возникли сложности с использованием данного изделия, просим заполнить эту несложную анкету для пользователя перед обращением в местную сервисную службу компании Hoover.

- Подается ли на пылесос рабочее напряжение? Проверьте

с помощью другого электрического прибора.

- Не переполнен ли мешок для пыли? См. раздел «Техническое обслуживание пылесоса».
- Не засорен ли фильтр? Если фильтр забился, см. раздел «Очистка фильтра».
- Не засорились ли шланг или насадка? См. раздел «Устранение засоров в системе».
- Не перегрелся ли пылесос? Если это так, примерно через 30 минут он снова станет работоспособным.

ВАЖНАЯ ИНФОРМАЦИЯ

Запасные части и расходные материалы компании Hoover

При замене частей используйте только штатные запасные части и расходные материалы производства компании Hoover. Их можно приобрести у вашего местного дилера компании Hoover или непосредственно в компании Hoover. При оформлении заказа на запасные части обязательно указывайте номер модели пылесоса.

Расходные материалы:

- | | |
|---|---------------|
| • БУМАЖНЫЙ МЕШОК (x5): | H64, 35600637 |
| • ЕРА МЕШОК (x4): | H63, 35600536 |
| • КОМПЛЕКТ ФИЛЬТРОВ:
(Фильтр электродвигателя и выходной фильтр) | U63, 35601193 |

Запасные части:

- | | |
|--|-------------------|
| • НАСАДКА ДЛЯ ЧИСТКИКОВРОВ И ПОЛА: | G130, 35601195 |
| • НАСАДКА CARESSE ДЛЯ ПАРКЕТА: | G131 PC, 35601196 |
| • МИНИ-ТУРБОНАСАДКА ДЛЯУДАЛЕНИЯ ШЕРСТИ ЖИВОТНЫХ: | J46, 35601116 |
| • ГИБКИЙ ШЛАНГ: | D128, 35601194 |

Сервисное обслуживание компании Hoover

В любое время, когда потребуется сервисное обслуживание пылесоса, звоните в местный Отдел обслуживания компании Hoover.

Качество

BSI ISO 9001

Заводы компании Hoover прошли независимую оценку качества. Наша продукция изготавливается с применением системы качества, удовлетворяющей требованиям стандарта ISO 9001.

Окружающая среда:

Символ на данном приборе указывает на то, что его нельзя утилизировать вместе с бытовыми отходами. Его необходимо сдавать в соответствующий пункт приема для дальнейшей переработки электрических и электронных частей. Утилизация должна проводиться в соответствии с местными природоохранными правилами по утилизации отходов. За более подробной информацией по обращению с данным прибором, его утилизации и переработке обратитесь в местные органы власти, в службу утилизации отходов или в магазин, где вы приобрели данный прибор.



CE Данный прибор отвечает требованиям Европейских Директив 2006/95/EC, 2004/108/EC и 2011/65/EU.

HOOVER Limited, Pentrebach, Merthyr Tydfil, Mid Glamorgan, CF48 4TU, UK

Ваша гарантия

Условия гарантии для данного бытового электрического прибора определяются нашим представителем в стране, где этот электроприбор продан. Более подробную информацию об этих условиях вы можете получить у дилера, продавшего электроприбор. При предъявлении претензий по условиям данных гарантийных обязательств, должен быть представлен чек или квитанция на проданный товар.

Изменения могут быть внесены без уведомления.