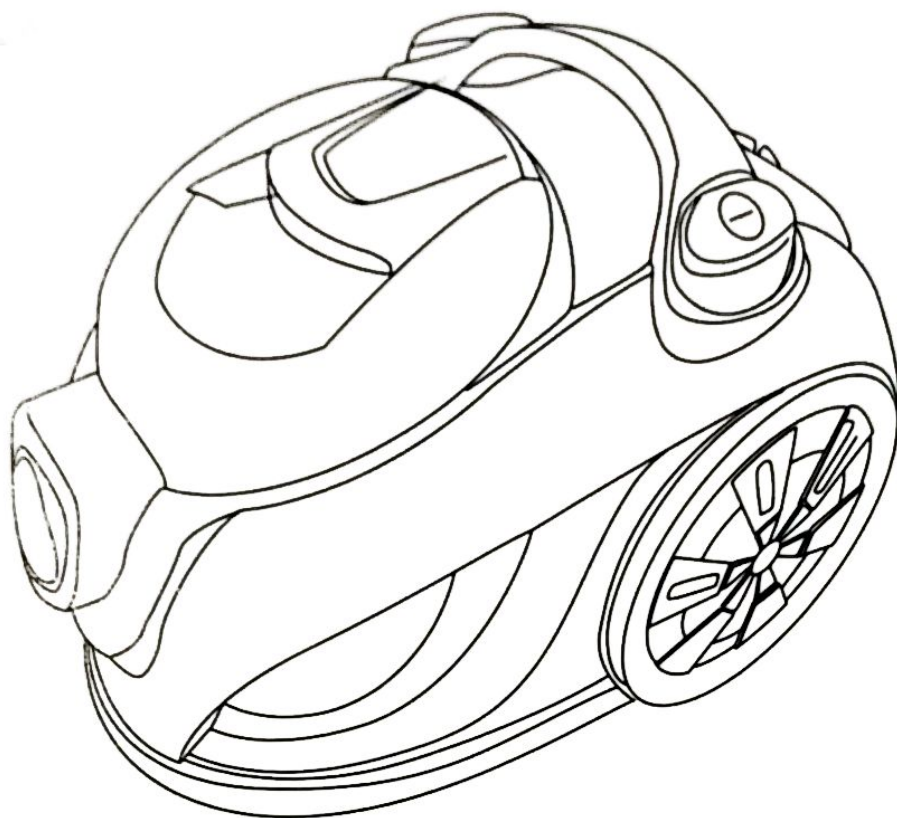


# ARG

## РУКОВОДСТВО ПО ЭКСПЛУАТАЦИИ

### ЦИКЛОННЫЙ ПЫЛЕСОС



1802L

**ДАННЫЙ ПРОДУКТ ПРЕДНАЗНАЧЕН ДЛЯ ТОЛЬКО ДЛЯ  
БЫТОВОГО ИСПОЛЬЗОВАНИЯ!**

**ПОЖАЛУЙСТА, ВНИМАТЕЛЬНО ПРОЧИТАЙТЕ ДАННОЕ  
РУКОВОДСТВО ПЕРЕД ПЕРВЫМ ИСПОЛЬЗОВАНИЕМ И  
СОХРАНИТЕ ЕГО ДЛЯ БУДУЩЕЙ СПРАВКИ.**

## **ВАЖНЫЕ МЕРЫ БЕЗОПАСНОСТИ**

При использовании электроприборов. Необходимо всегда соблюдать основные меры предосторожности, включая следующие:

1. Перед подключением пылесоса к розетке убедитесь, что ток соответствует рекомендованному для вашего прибора, а настенная розетка правильно заземлена.
2. Не погружайте прибор в воду или другую жидкость.
3. Если шнур питания поврежден, его необходимо заменить у изготовителя, его сервисного агента или лица с аналогичной квалификацией во избежание опасности.
4. Не прикасайтесь к прибору мокрыми руками или ногами, когда он подключен к розетке.
5. Никогда не оставляйте прибор без присмотра, пока он подключен к источнику питания.
6. Не разрешайте детям или всем, кто не читал это руководство, использовать пылесос.
7. Отключайте устройство от настенной розетки, когда оно не используется.
8. Не подвергайте устройство воздействию погодных условий (ветер, дождь), источников тепла, прямого солнечного света, влажности и острых краев. Держите устройство подальше от источников тепла, таких как радиаторы, печи и т.д.
9. Не используйте удлинители, не одобренные изготовителем; они могут привести к повреждению устройства или к пожару.
10. Не используйте и не подключайте устройство, если:
  - i. Шнур дефектный или поврежден,



- ii. Вы уронили прибор,
  - iii. Он показывает признаки повреждения или сбоя.
11. Рекомендуется регулярно проверять шнур питания на предмет каких-либо признаков возможного ухудшения качества, и прибор не должен использоваться, если кабель поврежден.
  12. Никогда не разбирайте прибор самостоятельно.
  13. В случае неправильной работы вашего устройства не пытайтесь самостоятельно его починить, мы просим вас связаться со своим дилером, отделом послепродажного обслуживания, квалифицированным электриком или лицом с аналогичной квалификацией во избежание любой опасности.
  14. Этот прибор предназначен для бытового использования.
  15. Этот прибор может использоваться детьми в возрасте от 8 лет и старше, а также лицами с ограниченными физическими, сенсорными или умственными способностями или отсутствием опыта и знаний, если им был предоставлен надзор или руководство по использованию прибора безопасным способом и им понятны возможные опасности. Дети не должны играть с прибором. Дети без надзора не должны чистить и использовать прибор.
  16. Храните устройство и шнур питания в недоступном месте для детей до 8 лет.
  17. Чтобы обеспечить безопасность ваших детей, сохраните всю упаковку (полиэтиленовые пакеты, коробки, полистирол и т.д.) вне их досягаемости.
  18. **ПРЕДУПРЕЖДЕНИЕ!! НЕ РАЗРЕШАЙТЕ МАЛЕНЬКИМ ДЕТЯМ ИГРАТЬ С ФОЛЬГОЙ. СУЩЕСТВУЕТ ОПАСНОСТЬ УДУШЕНИЯ!**
  19. Никогда не используйте без фильтра. Перед использованием убедитесь, что фильтр вставлен правильно!
  20. Волосы, одежда и части тела должны быть вдали от насадки пылесоса во время использования!
  21. **ПРЕДУПРЕЖДЕНИЕ!** Перед очисткой выньте сетевой шнур из розетки.
  22. Ни в коем случае не следует погружать устройство в воду для очистки. В противном случае это может привести к поражению электрическим током или возгоранию.
  23. **ВНИМАНИЕ:** Никогда не мойте фильтр в стиральной машине и не используйте фен для сушки!

24. Никогда не тяните кабель за красную метку, поскольку обмотка кабеля может быть повреждена! Протяните кабель до максимальной длины, отмеченной желтой меткой.

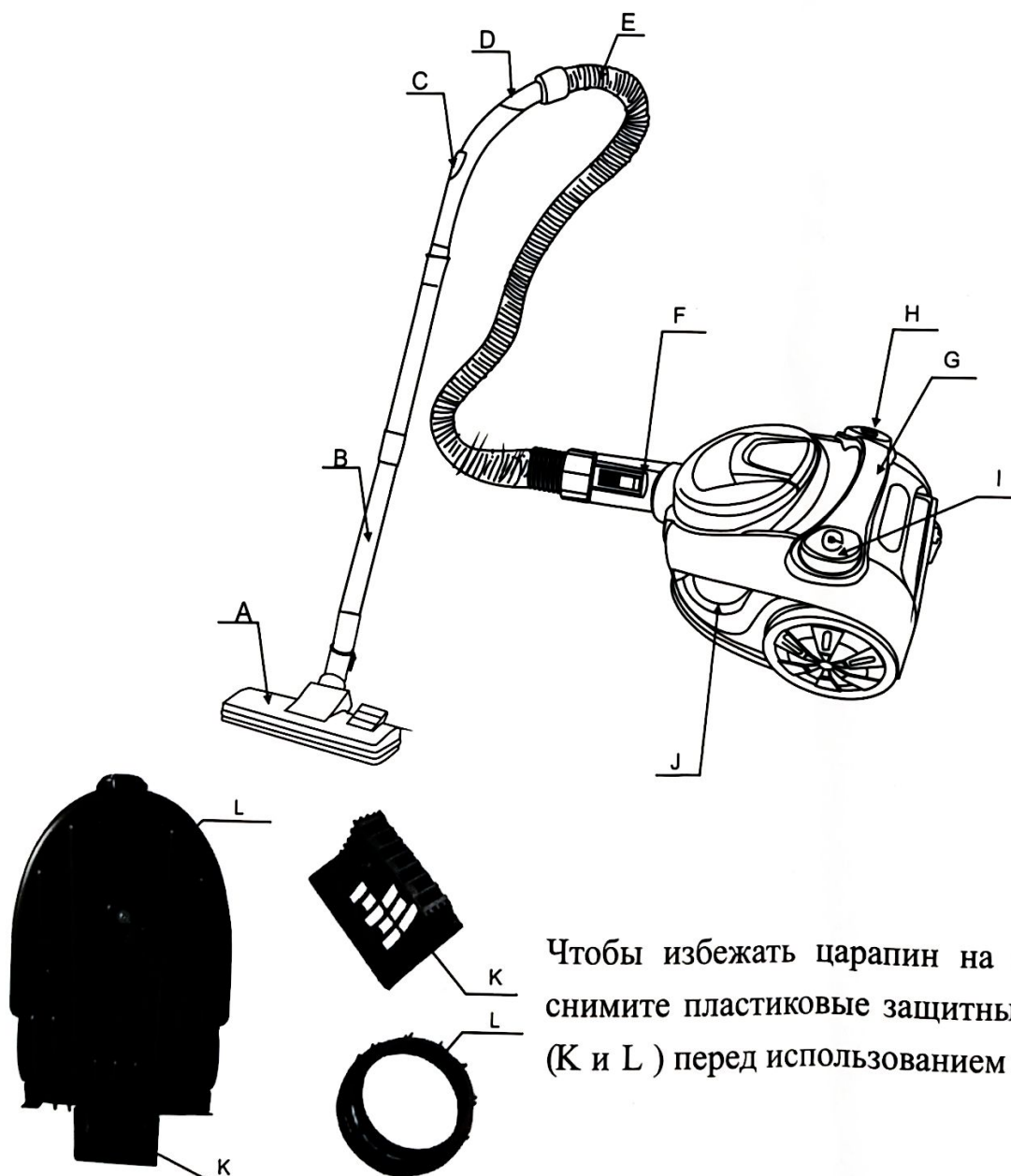
**ЗАПРЕЩЕНО САМОСТОЯТЕЛЬНО ЗАМЕНЯТЬ ДАЖЕ СИЛОВОЙ КАБЕЛЬ. ЕСЛИ ОН ПОВРЕЖДЕН, ОН ДОЛЖЕН БЫТЬ ЗАМЕНЕН**

**СЛУЖБОЙ ПОДДЕРЖКИ ВАШЕГО ДИЛЕРА, ИЗГОТОВИТЕЛЕМ, ОБСЛУЖИВАЮЩИМ ПЕРСОНАЛОМ ИЛИ ЛИЦОМ С ПОДОБНОЙ КВАЛИФИКАЦИЕЙ ВО ИЗБЕЖАНИЕ ОПАСНОСТИ.**

**ПО ЛЮБОЙ ПРОБЛЕМЕ ИЛИ РЕМОНТУ, ПОЖАЛУЙСТА, ОБЯЗАТЕЛЬНО ОБРАЩАЙТЕСЬ В СЛУЖБУ ПОДДЕРЖКИ ВАШЕГО ДИЛЕРА, ПРОИЗВОДИТЕЛЯ, СЛУЖБУ ОБСЛУЖИВАНИЯ ИЛИ К ЛИЦУ С ПОДОБНОЙ КВАЛИФИКАЦИЕЙ ВО ИЗБЕЖАНИЕ ОПАСНОСТИ.**

## Идентификация основной части:

- А. Щётка для пола
- В. Труба
- С. Управление воздушным потоком
- Д. Ручка
- Е. Шланг
- Ф. Ручка шланга
- Г. Переносная ручка
- Н. Кнопка намотки шнура
- И. Кнопка включения/выключения питания
- Ж. Многослойный пластиковый фильтр
- К. Пластмассовая защитная часть 1
- Л. Пластмассовая защитная часть 2



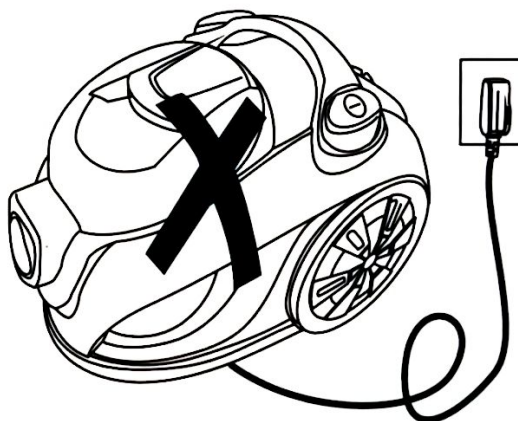
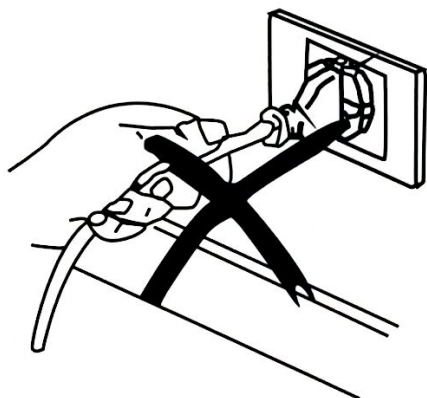


# I. Краткое введение:

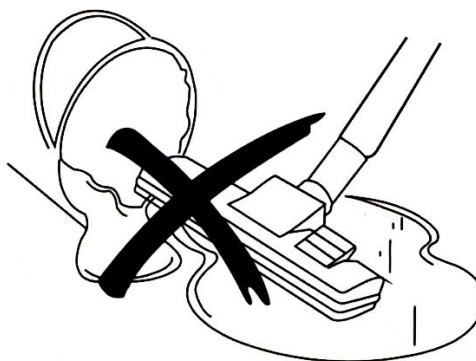
Пылесос отличается изысканным внешним видом, изящным по цвету, целесообразным во внутренней структуре. Этот циклонный пылесос с ножным кнопочным выключателем и автоматической кнопкой сматывания кабеля также имеет много поглощающих приспособлений. Его поглощающая мощность контролируется электроникой, и она характеризуется низким уровнем шума и высокой эффективностью. Он сделает вашу жизнь удобной, если вы его выберете.

# II. В целях безопасности соблюдайте следующую инструкцию:

1. После использования не тяните за кабель питания, если вы хотите его выключить.
2. Не наезжайте устройством на кабель питания при его работе.

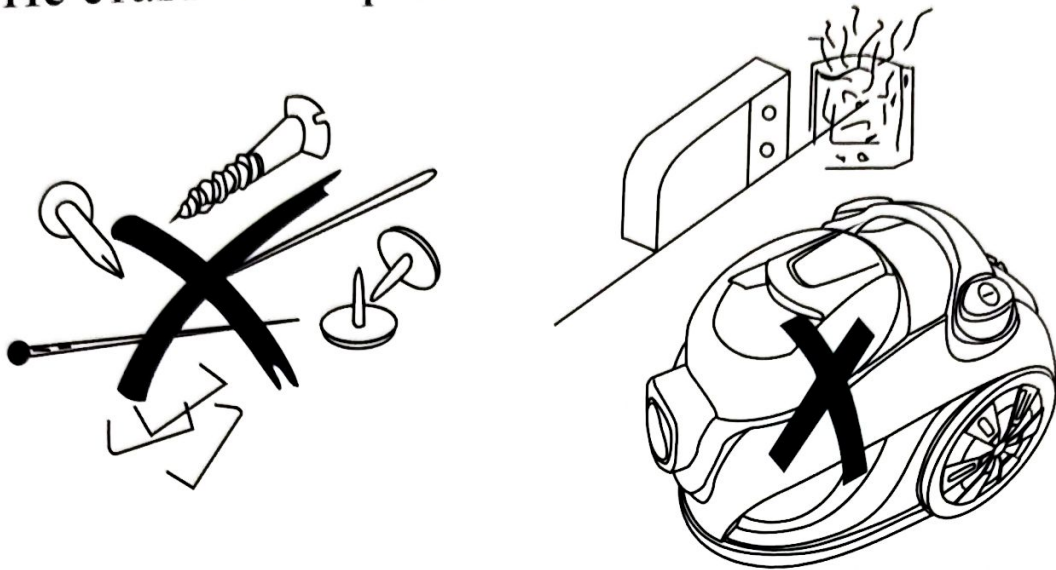


3. Не всасывайте горящие сигареты.
4. Не всасывайте воду или другую жидкость.



5. Не всасывайте острые или слишком тяжелые предметы.

6. Не ставьте его рядом с источником тепла.

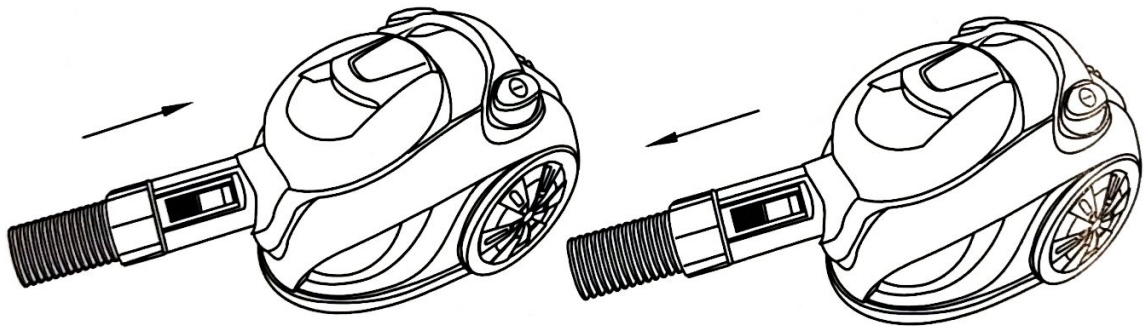


## IV. Метод использования

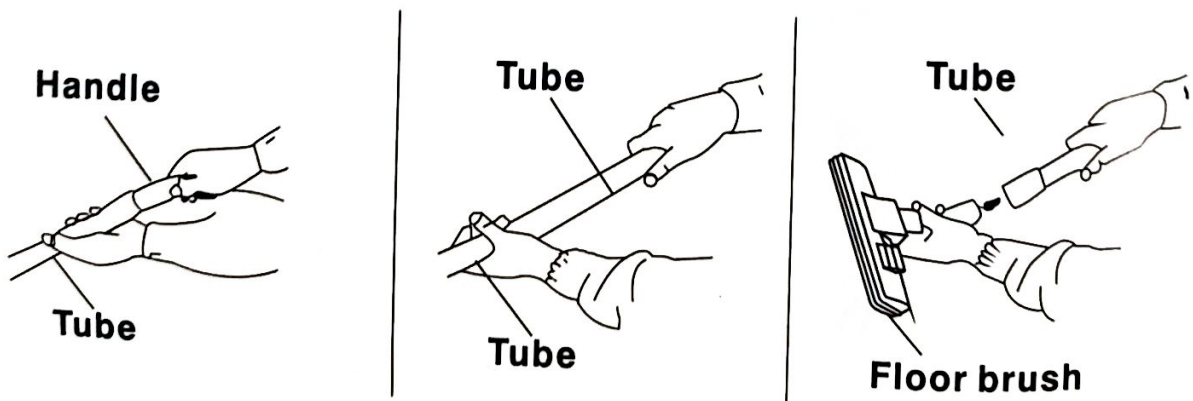
### 1. Подготовка

(1) Опустите конец шланга в гнездо воздухозаборника до щелчка.

(2) После использования нажмите кнопку и потяните за конец.



(3) Установите удлинительную трубку на ручку, трубку и трубку на щетку для пола, как показано на рисунке.

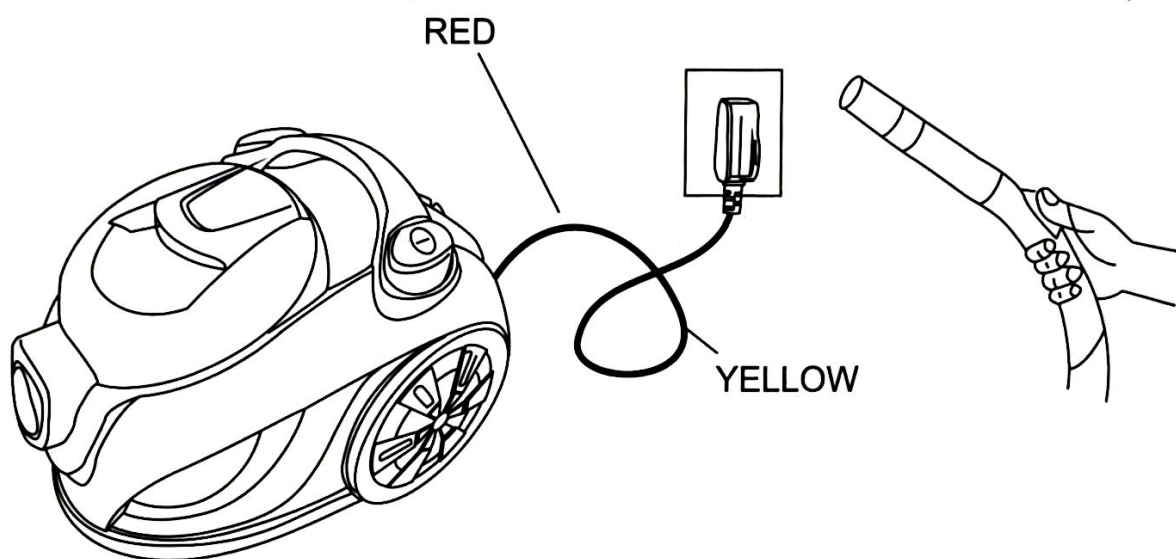




## 2. Использование машины

Вытяните провод до подходящей длины, вставьте вилку в розетку питания, нажмите переключатель, чтобы запустить машину. Пылесос начинает работать. Часть, которая может регулировать объем потока, находится на ручке.

**Внимание:** Не разматывайте кабель за **КРАСНУЮ** метку

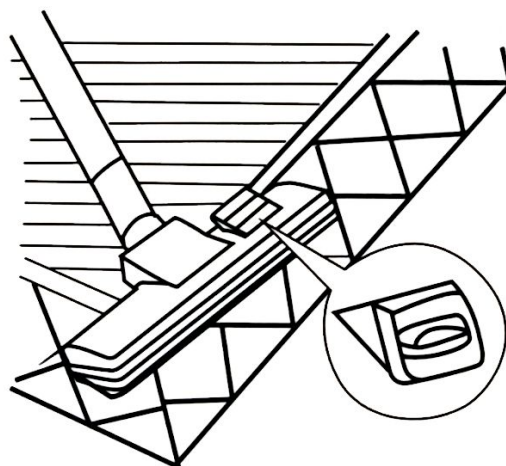
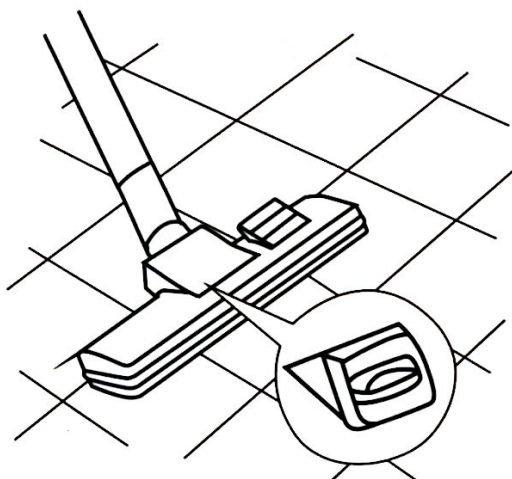


## 3. Использование аксессуаров.

Двухпозиционная ковровая/напольная щетка

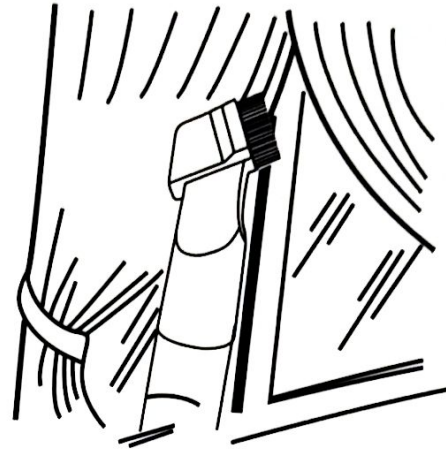
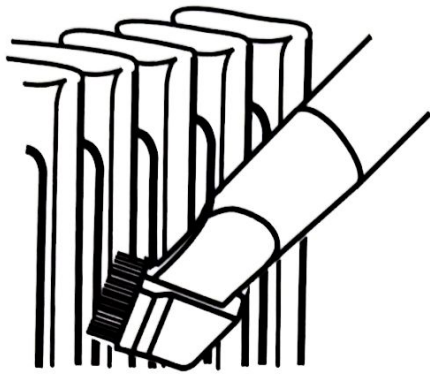
Поз.1: удлиненные щетинки,  
для жесткого пола

Поз.2: щетина  
втянута, для ковра





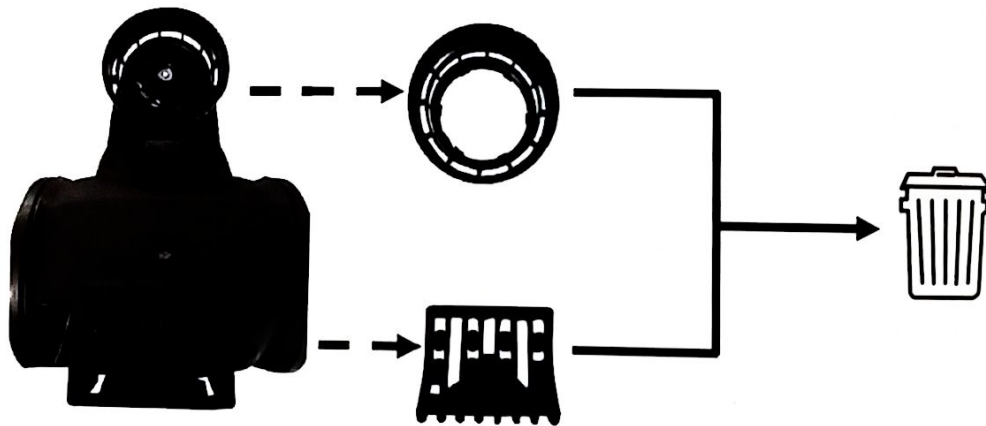
Щелевая насадка предназначена для очистки углов, краев ящиков, штор, ламп и одежды и т.д.



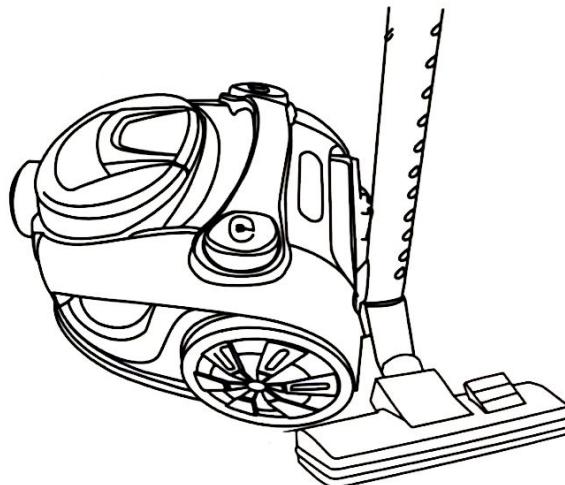
#### 4. После использования

(1) Нажмите кнопку «Вкл./Выкл.», чтобы остановить машину, и нажмите кнопку намотки шнура, чтобы ровно намотать провод.

Внимание: Если кабель питания не может полностью намотаться назад, немного потяните кабель питания и снова нажмите кнопку намотки шнура. Вы можете повторить намотку до полной намотки кабеля.

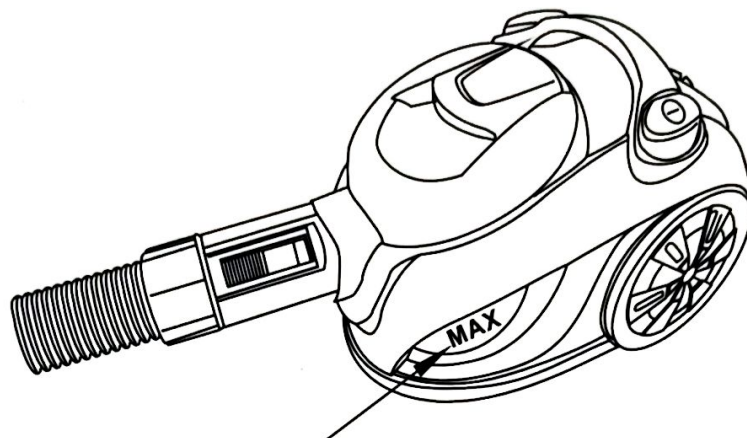


(2) После использования вы можете разместить их как показано на картинке.

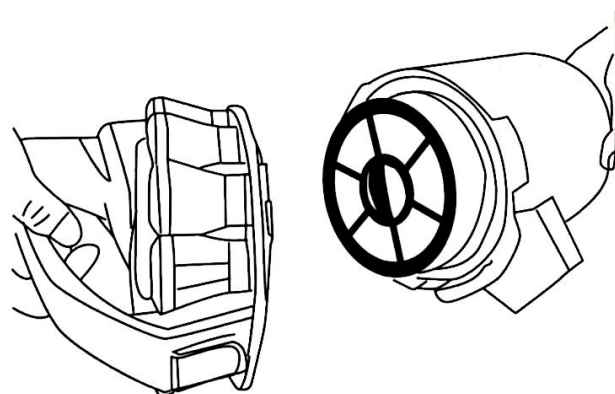
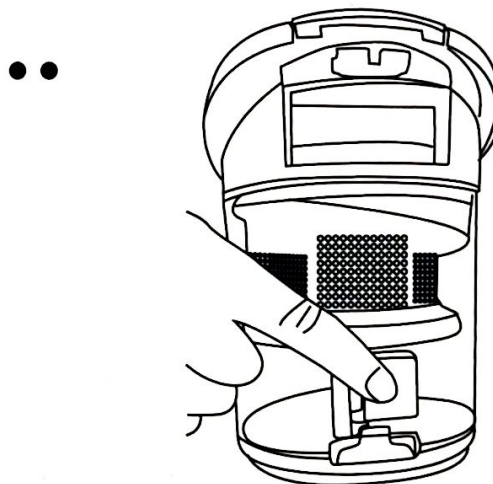
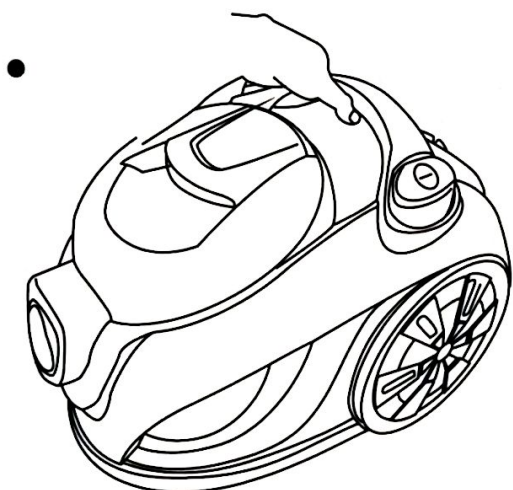


## V. Замена пылесборника

1. Когда пыль достигнет уровня МАХ в пылесборнике, это означает, что пылесборник заполнен. В этот момент пылесборник должен быть опустошен.

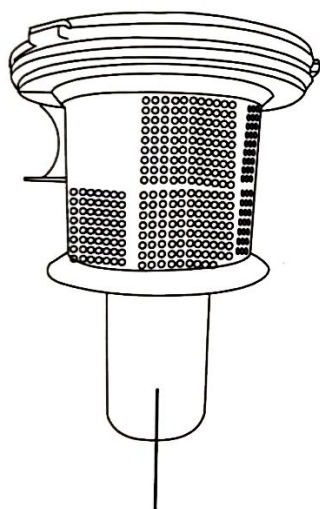
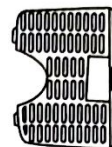
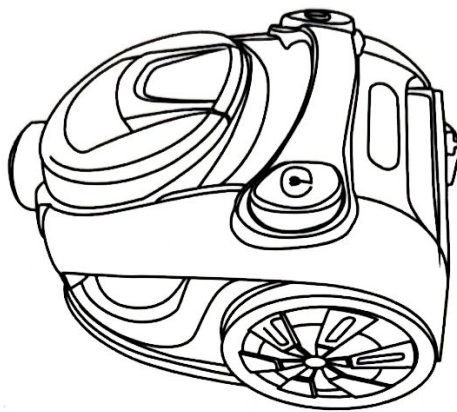
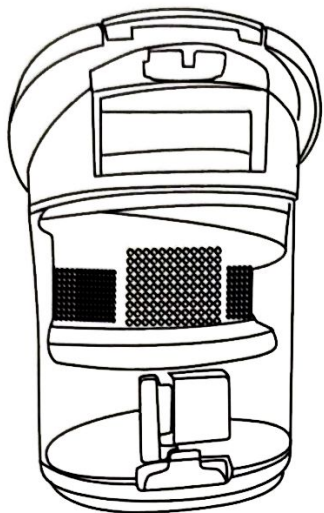


2. Откройте пылесборник, как показано на рисунке.

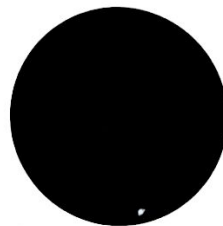
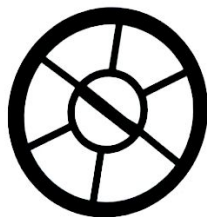
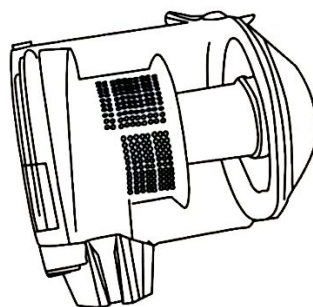
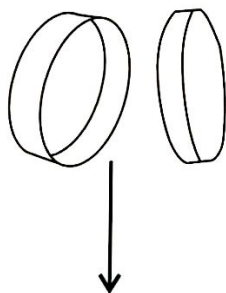


## VI. Техобслуживание

1. Ячеистый фильтр следует часто промывать, когда он загрязнен, чтобы избежать загрязнения.
2. когда губчатый фильтр заполнен пылью, его следует помыть или заменить.



PLASTIC FILTER



STRAINER



Внимание: Не мойте фильтр в стиральной машине или не сушите его электрическим нагревателем, пожалуйста, переустановите его после высыхания на воздухе.

3. Не очищайте внешний корпус пылесоса бензиновой масляной жидкостью. Протрите его водой и мягкой мыльной жидкостью.

Внимание: (1) Не очищайте машину тканью, полной воды. Не допускайте попадания воды в пылесос.

(2) Используйте только по назначению.

Используйте только рекомендованные производителем устройства.

(3) Этот прибор предназначен для обычного бытового использования.

**Мы отказываемся от ответственности за любой ущерб или несчастный случай, возникший в результате любого использования этого продукта, которое не соответствует инструкциям, содержащимся в данной брошюре.**

#### **ПРАВИЛЬНАЯ УТИЛИЗАЦИЯ ДАННОГО ПРОДУКТА**



Данная маркировка указывает на то, что этот продукт нельзя утилизировать с другими бытовыми отходами по всему ЕС. Чтобы предотвратить нанесение возможного вреда окружающей среде или здоровью человека от неконтролируемого удаления отходов, переработайте его ответственно, чтобы способствовать стабильному повторному использованию материальных ресурсов.

Чтобы вернуть используемое устройство, используйте системы возврата и сбора или обратитесь в магазин, где был приобретен продукт. Они могут переработать этот продукт экологически безопасно.