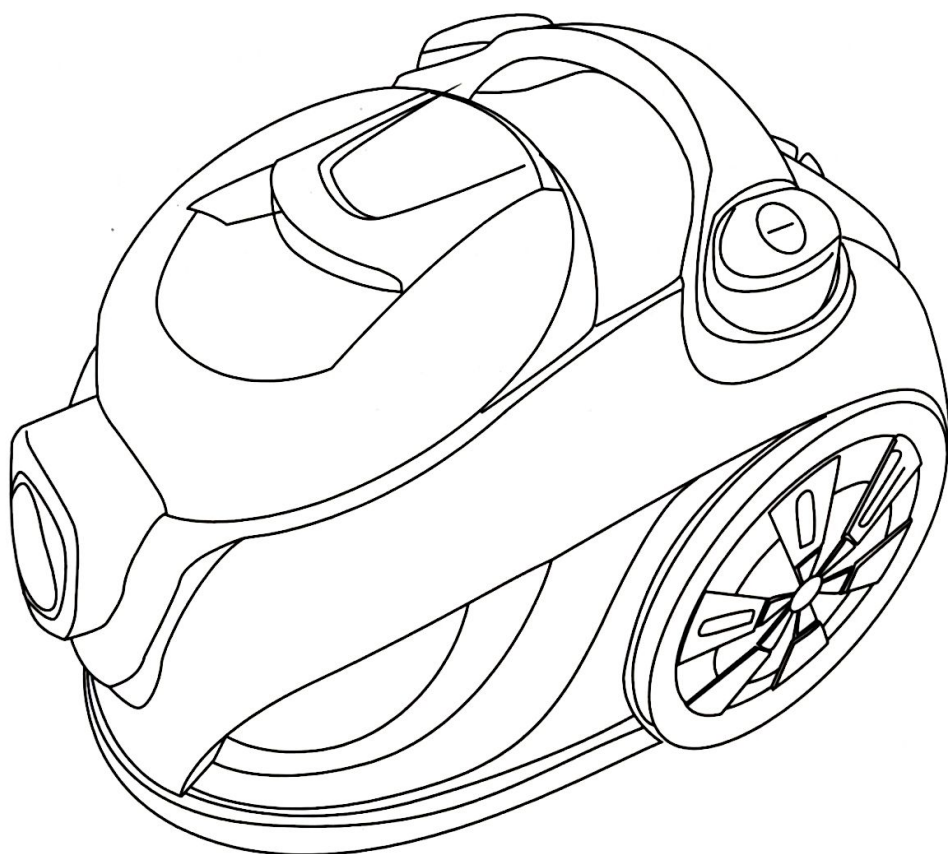


# ARG

ПАЙДАЛАНУ БОЙЫНША НҰСҚАУЛЫҚ

ЦИКЛОНДЫ ШАҢСОРҒЫШ



1802L

**АТАЛҒАН ӨНІМ ТЕК ҚАНА ТҮРМЫСТА ПАЙДАЛАНУ ҮШІН**

**АРНАЛҒАН!**

**ӨТІНЕМІЗ, АТАЛҒАН НҮСҚАУЛЫҚТЫ АЛҒАШ РЕТ**

**ҚОЛДАНАР АЛДЫНДА МҰҚИЯТ ОҚЫП ШЫҒЫҢЫЗ ЖӘНЕ**

**ОНЫ БОЛАШАҚТА АНЫҚТАМАЛЫҚ РЕТІНДЕ САҚТАП**

**ҚОЙЫҢЫЗ.**

## **МАҢЫЗДЫ ҚАУІПСІЗДІК ШАРАЛАРЫ**

**Электр құралдарын қолдану кезінде. Негізгі сақтық шараларын, оған қоса келесілерді сақтаңыздар:**

1. Сорғыны розеткаға қосар алдында, токтың сіздің құрылғыңыз үшін ұсынылған токқа сәйкес келуін, ал қабырғалық розетканың жерге дұрыс тұйықталғанына көз жеткізіңіз.
2. Құрылғыны суға немесе басқа да сұйықтықтарға батырмаңыз.
3. Егер қуат баусымы зақымдалған болса, қауіпті болдырмау үшін, оны өндірушіден, оның қызмет көрсетушісінен немесе ұқсас біліктілігі бар адаммен ауыстыруға болады.
4. Құрылғы розеткаға қосылып тұрған кезде, оған су қолыңызбен немесе аяғыңызбен жақындамаңыз.
5. Құрылғы қуат көзіне қосылып тұрғанда, оны ешқашан қараусыз қалдырмаңыз.
6. Балаларға және осы нұсқаулықты оқымағандардың барлығына сорғыны пайдалануға рұқсат етпеңіз.
7. Құрылғы қолданылмаған кезде, оны қабырғалық розеткадан ағытып тастаңыз.
8. Құрылғыны ауа райы жағдайларының әсеріне (жел, жаңбыр) ұшырауына жол бермеңіз, жылу көздерінен, тікелей күн сәулесінің түсуінен, ылғалдан және үшкір заттардан аулақ ұстаңыз. Құрылғыны жылу көздерінен, атап айтқанда, мысалы радиатор, пеш және т.б. аулақ ұстаңыз.
9. Дайындаушымен мақұлданбаған ұзартқыштарды қолданбаңыз; олар құрылғының зақымдалуына немесе өрттің туындауына әкеліп соқтыруы

мүмкін.

10. Құрылғыны мына жағдайларда қолданбаңыз және іске қоспаңыз, егер:

i. Баусымы ақаулы немесе бұзылған болса

ii. Сіз құрылғыны құлатып алсаңыз,

iii. Ол бұзылу немесе жаңылыс белгілерін көрсетеді.

11. Қуат баусымын, сапасының қандай да бір ықтимал төмендеу белгілерін анықтау үшін үнемі тексеріп отыру ұсынылады, құрылғының кабелі зақымдалса қолданбау керек.

12. Құрылығыны ешқашан өз бетіңізбен бөлшектемеңіз.

13. Сіздің құрылғыңыз дұрыс жұмыс істемеген жағдайда, оны өз бетіңізбен жөндеуге әрекеттенбеңіз, біз сізден кез келген қауіпті болдырмау мақсатында, өз диллеріңізбен, сатудан кейінгі қызмет көрсету бөлімімен, білікті электршімен немесе біліктілігі ұқсас тұлғалармен байланысуыңызды сұраймыз.

14. Бұл құрылғы тұрмыстық мақсатта қолдану үшін арналған.

15. Бұл құрылғыны 8 жастан асқан және одан да ересек балаларға, сонымен қатар физикалық, сенсорлық немесе ақыл-ой қабілеті шектелген немесе білімі мен тәжірибесі жоқ тұлғаларға, егер оларға құрылғыны қауіпсіз жолмен қолдану бойынша нұсқаулық немесе қадағалау ұсынылған болса және оларға ықтимал қауіптер түсінікті болса ғана қолдануға болады.

16. Құрылғыны және қуат баусымын 8 жасқа дейінгі балалардың қолы жетпейтін жерге сақтаңыздар.

17. Балалардың қауіпсіздігін қамтамасыз ету үшін, қаптаманы (полиэтилен пакеттер, қораптар, полистирол және т.б.) тұтастай олардың қол жетпейтін жерде сақтаңыздар.

**18. ЕСКЕРТУ!! КІШКЕНТАЙ БАЛАЛАРҒА ҚАҚТАМАМЕН ОЙНАУҒА РҰҚСАТ ЕТПЕҢІЗДЕР. ТҰНШЫҒУ ҚАУІПІ БАР!**

19. Еш уақытта сүзгісіз қолданбаңыз. Қолданар алдында, сүзгі дұрыс қойылғанына көз жеткізіңіз!

20. Қолдану кезінде, шаш, киім мен дене мүшелері сорғы қондырмасынан алыс болуы қажет!.

21. ЕСКЕРТУ! Тазарту алдында желілік баусымын розеткадан суырып алыңыз.

22. Құрылғыны тазалау үшін еш уақытта суға батырмаңыз. Олай болмаған жағдайда, бұл электр тогынан зақымдалуына немесе жанып кетуіне әкеліп соқтыруы мүмкін.



23. НАЗАР АУДАРЫҢДАР: Сүзгіні ешқашан кір жуғыш машинада жумаңыздар және құрғату фенін қолданбаңыз!

24. Кабельді ешқашан қызыл белгісінен тартпаңыздар, себебі кабельдің орамы зақымдалуы мүмкін! Кабельді сары белгімен белгіленген ең жоғары ұзындыққа дейін созыңыз.

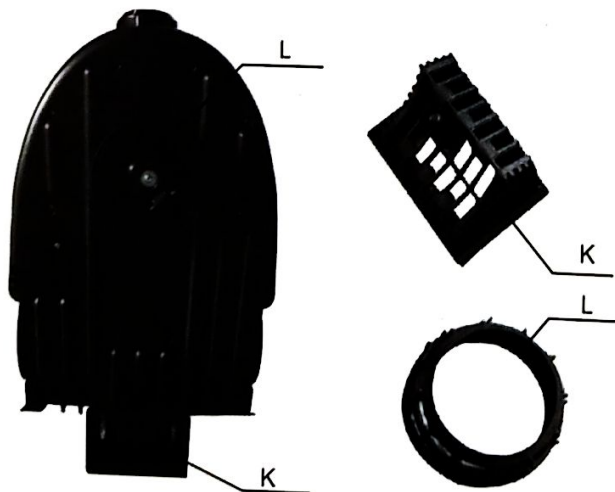
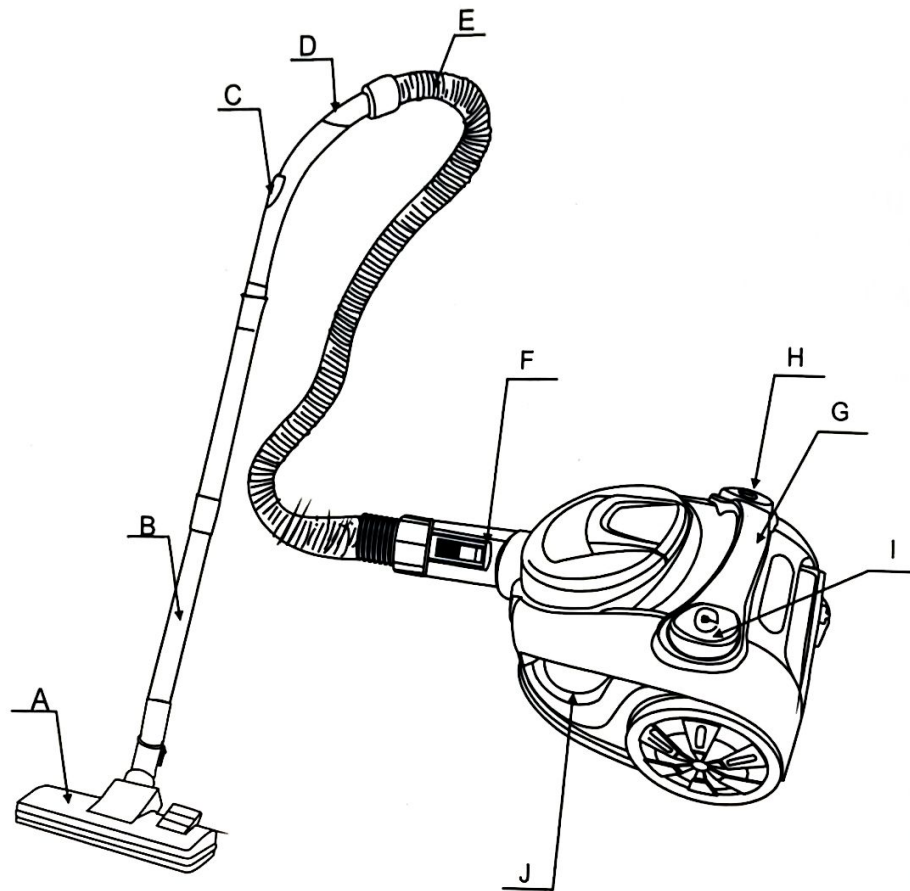
ӨЗ БЕТІНШЕ ТІПТІ КҮШТІК КАБЕЛЬДІ АУЫСТЫРУҒА ТЫЙЫМ САЛЫНҒАН. ЕГЕР ОЛ ЗАҚЫМДАЛАТЫН БОЛСА, ОЛ ҚАУІПТІ БОЛДЫРМАУ МАҚСАТЫНДА, ҚОЛДАУ ҚЫЗМЕТІМЕН, СІЗДІҢ ДИЛЛЕРІҢІЗБЕН, ДАЙЫНДАУШЫМЕН, ҚЫЗМЕТ КӨРСЕТУШІ ҚЫЗМЕТКЕРМЕН НЕМЕСЕ БІЛКІТІЛГІ ОСЫҒАН ҰҚСАС ТҰЛҒАМЕН АУЫСТЫРЫЛУЫ ҚАЖЕТ.

КЕЗ КЕЛГЕН ҚИЫНДЫҚТАР НЕМЕСЕ ЖӨНДЕУ БОЙЫНША, ҚАУІПТІ БОЛДЫРМАУ МАҚСАТЫНДА, СІЗДІҢ ДИЛЛЕРІҢІЗДІҢ ҚОЛДАУ ҚЫЗМЕТІНЕ, ДАЙЫНДАУШЫҒА, ҚЫЗМЕТ КӨРСЕТУ ҚЫЗМЕТІНЕ НЕМЕСЕ ҚОЛДАУ ҚЫЗМЕТІНЕ НЕМЕСЕ БІЛКІТІЛГІ ОСЫҒАН ҰҚСАС ТҰЛҒАҒА МІНДЕТТІ ТҮРДЕ ЖҮГІНІҢІЗ.

# Негізгі бөлігін сәйкестендіру:

- A. Еденге арналған шөтке
- B. Құбыр
- C. Ауа ағынын басқару
- D. Тұтқасы
- E. Құбыршек
- F. Құбыршек тұтқасы

- G. Тасымалданатын сабы
- H. Баусымын орау батырмасы
- I. Қуат көзін қосу/өшіру батырмасы
- J. Көп қабатты пластик сүзгі
- K. Пластмасса қорғаныс бөлігі 1
- L. Пластмасса қорғаныс бөлігі 2



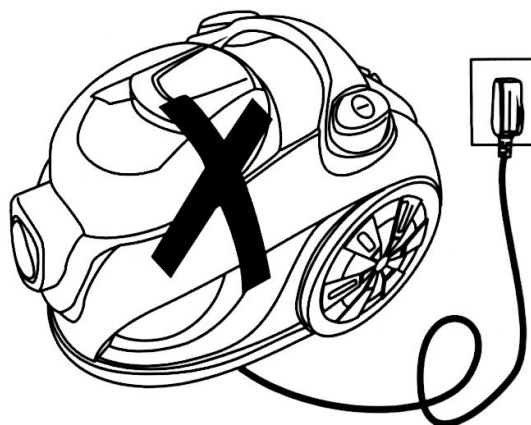
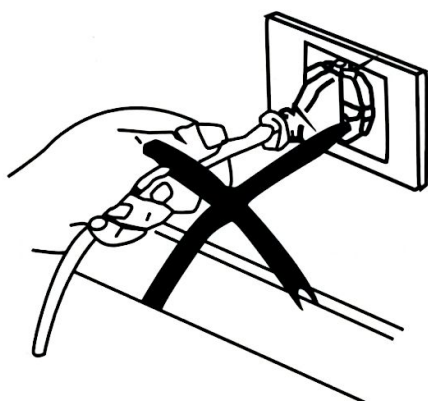
Сіздің еденіңіздің сыдырылып қалуын болдырмау үшін, қолданар алдында пластик қорғаныс бөліктерін (K және L) шешіп алындар.

# I. Қысқаша кіріспе:

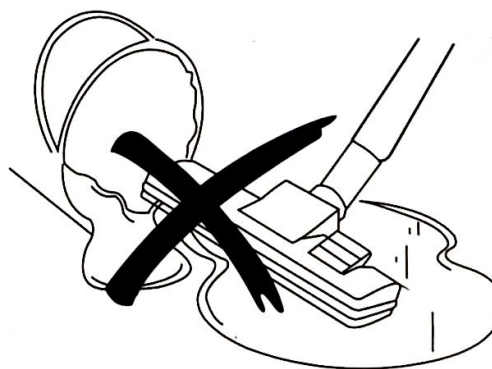
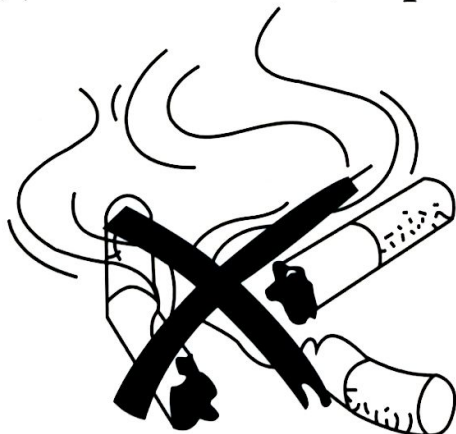
Шаңсорғыш сыртқы талғампаздық түрімен, көрікті түсімен, ішкі құрылғыларының мақсатқа сай болуымен ерекшеленеді. Бұл аяқ батырмалы ажыратқышы және кабельдерін автоматты орау батырмасы және көптеген жұтушы құрылғылары бар циклонды шаңсорғыш. Оның жұту қуаты электроникамен бақыланады және ол шуылдың аз болуымен және жоғары тиімділігімен сипатталады. Егер сіз оны таңдаған болсаңыз, ол сіздің өміріңізді қолайлы етеді.

## II. Қауіпсіздік мақсатында келесі нұсқаулықтарды сақтаңыздар:

1. Пайдаланғаннан кейін, егер сіз оны өшіргіңіз келсе қуат көзі кабелінен тартпаңыз.
2. Ол жұмыс істеп тұрғанда құрылғымен қуат көзі кабелін баспаңыз.

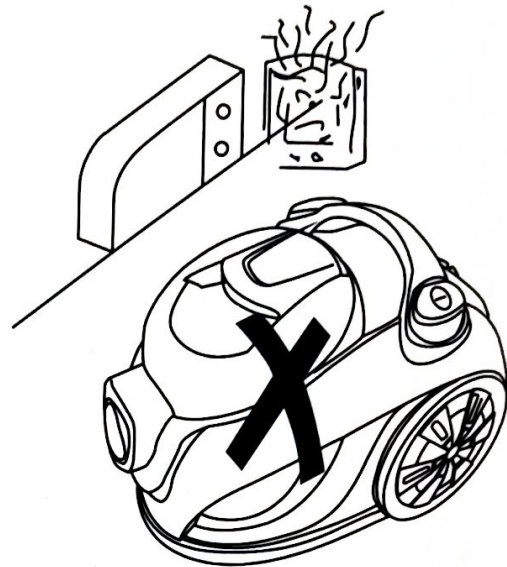
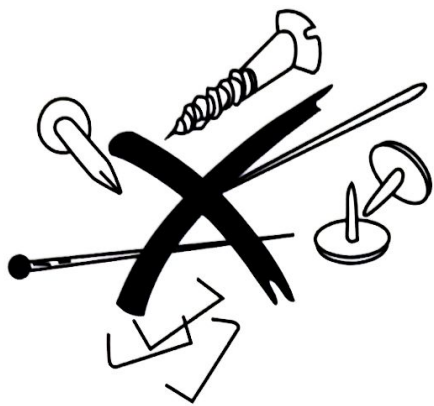


3. Жанған темекені сормаңыз
4. Суды немесе басқа сұйықтықты сормаңыз.





5. Үшкір немесе өте ауыр заттарды сормаңыз.  
6. Оны жылу көздерінің маңына қоймаңыз.

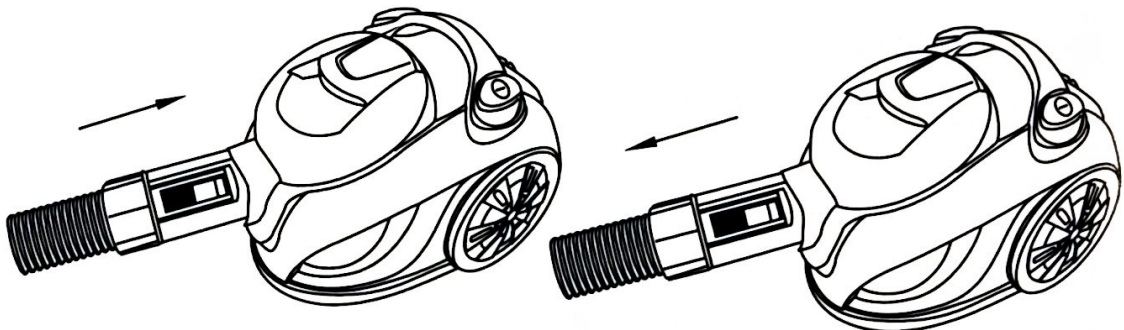


#### IV. Қолдану әдісі

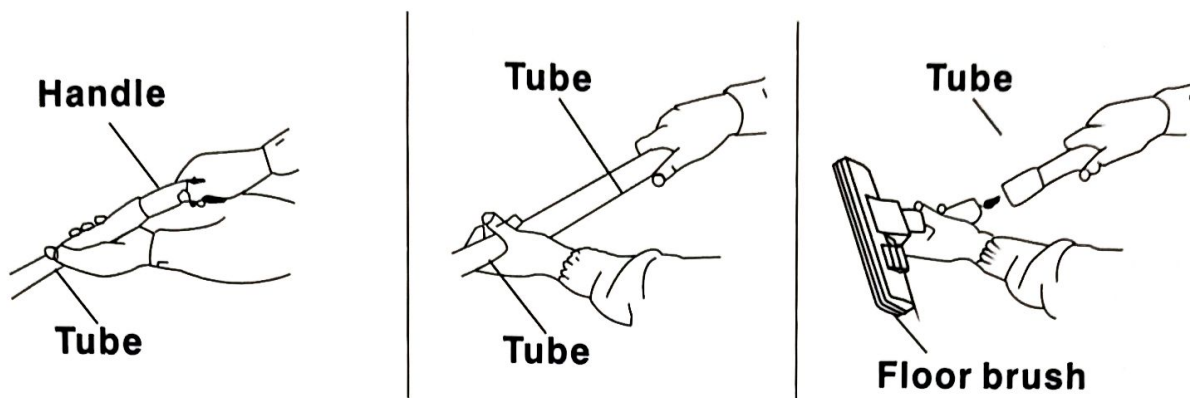
##### 1. Дайындау

(1) Құбыршек ұшын ауажинағыштың ұяшығына шертпекке дейін түсіріңіз.

(2) Пайдаланғаннан кейін, батырмасын басыңыз, сосын ұшынан тартыңыз.



(3) Суретте көрсетілгендей, ұзартқыш түтігін сабына, түтігін еден шөткесіне орнатыңдар.

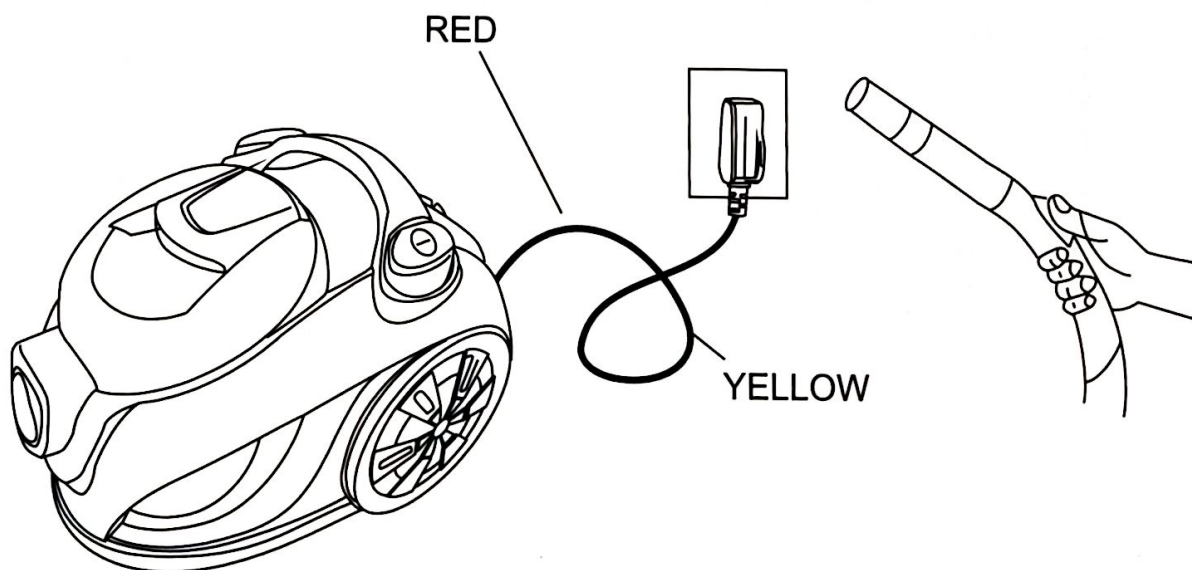


## 2. Машинаны қолдану

Сымды тиісті ұзындығына қарай тартып, ашаны розеткаға қосыңыз, сосын машинаны іске қосу үшін ауыстырып-қосқышты басыңыз.

Шаңсорғыш жұмыс істей бастайды. Оның бөлігі тұтқасындағы ағын көлемін реттей алады.

Назар аударыңдар: Кабельді ҚЫЗЫЛ белгісінен жазбаңыз.

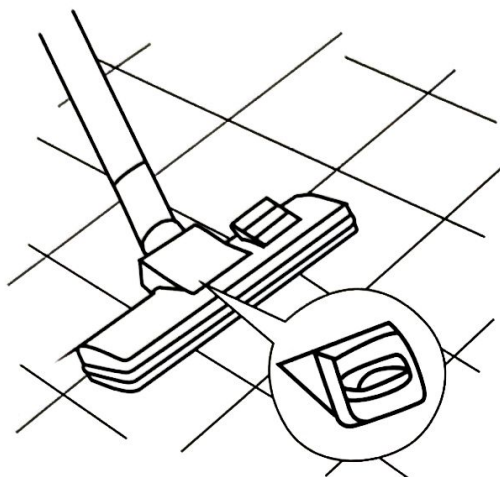




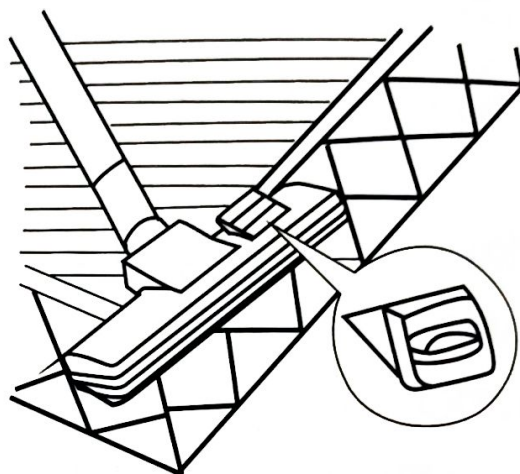
## Керек-жарақтарын қолдану.

Екі жайғасымды кілем/еден шөткесі

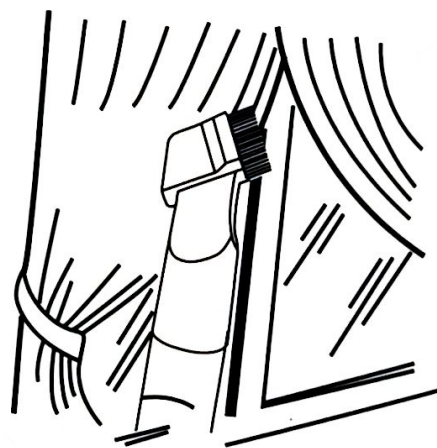
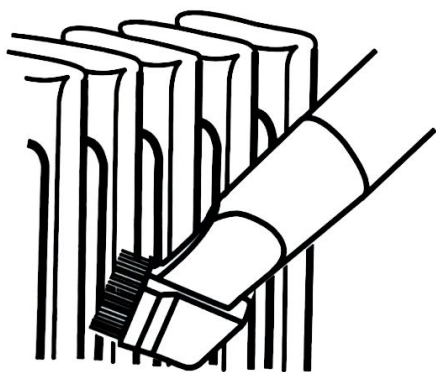
1-жайғасым: қатты еденге,  
арналған ұзартылған қылтандар



2-жайғасым: қылтан тартылған,  
кілемдерге арналған



Саңылаулы қондырмасы бұрыштарын, жәшік жиектерін,  
пердені, шамды және киімдерді тазарту үшін арналған.

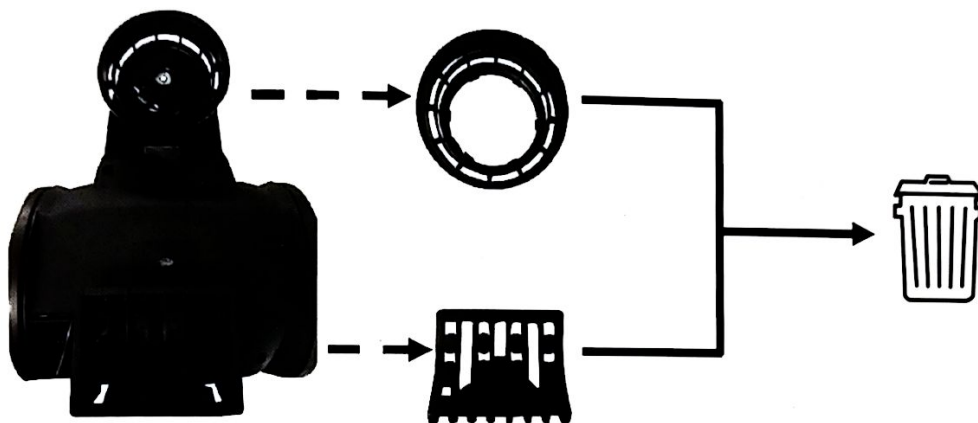


#### 4. Пайдаланғаннан кейін:

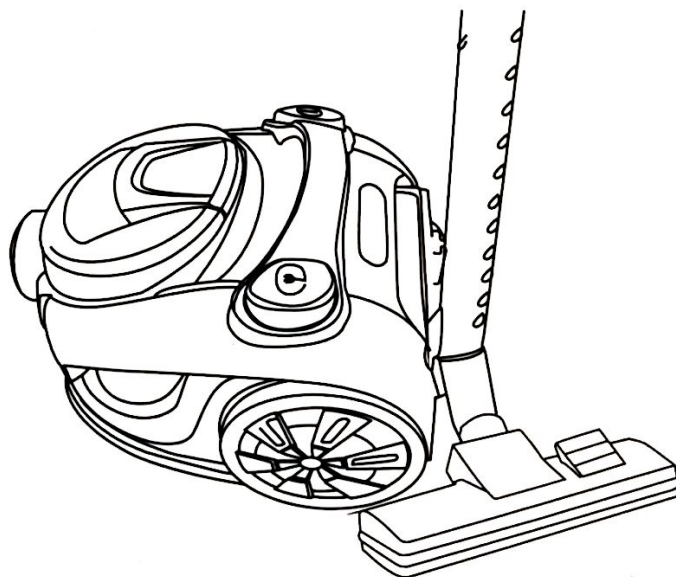
(1) Машинаны тоқтату үшін, «Қосу/Өшіру» батырмасын басыңыз, ал сымды тең орау үшін, баусымын орау батырмасын басыңыз.

Назар аударындар: Егер қуат көзі кабелі кейін қарай толық оралмаса, қуат көзі кабелін аздап созыңыз, сосын баусымын орау батырмасын қайтадан басыңыз.

Сіз орауды кабельді толық орағанша қайталай аласыз.

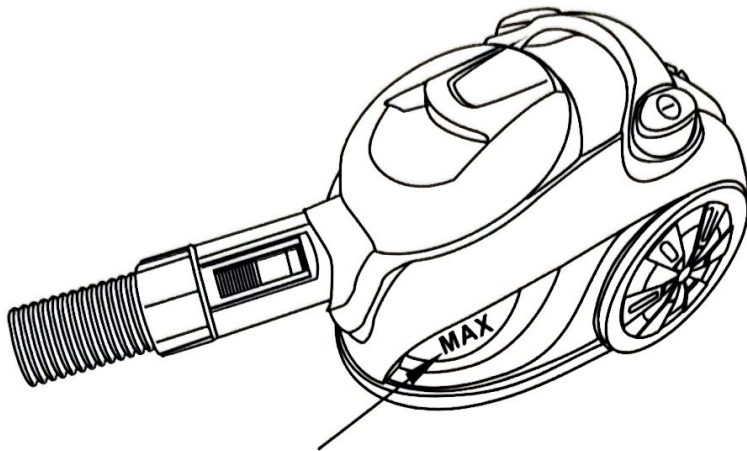


(2) Пайдаланғаннан кейін, сіз оларды суретте көрсетілгендей орналастыра аласыз.

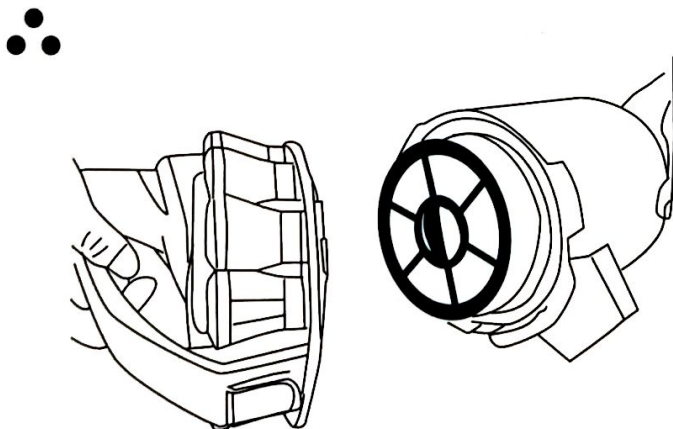
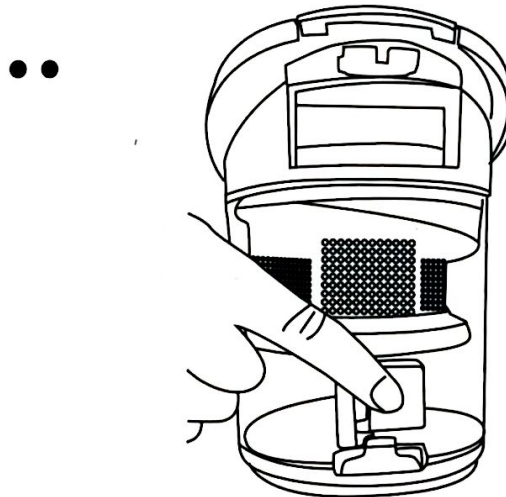
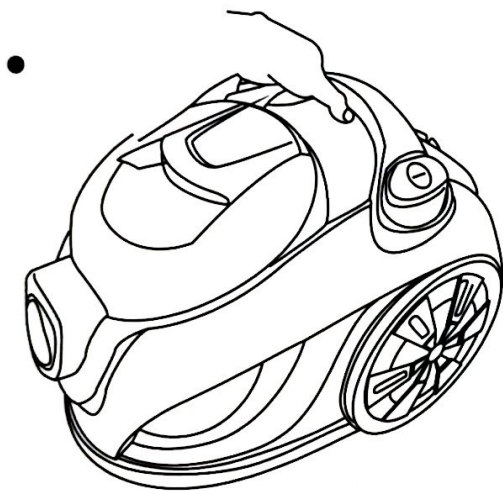


## V. Шаңжинағышты ауыстыру

1. Шаң шаңжинағышта МАХ деңгейіне жеткен кезде, бұл шаңсорғыштың толғанын білдіреді. Бұл сәтте шаңжинағыш босатылуы тиіс.



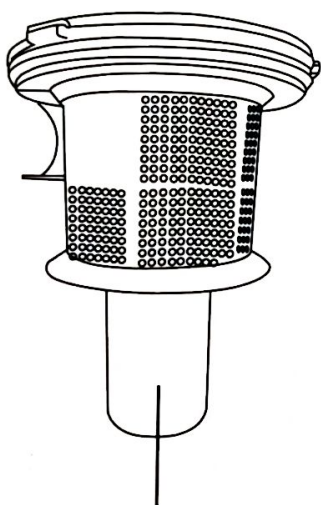
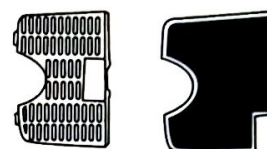
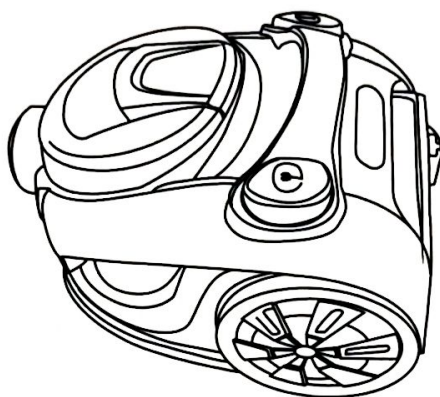
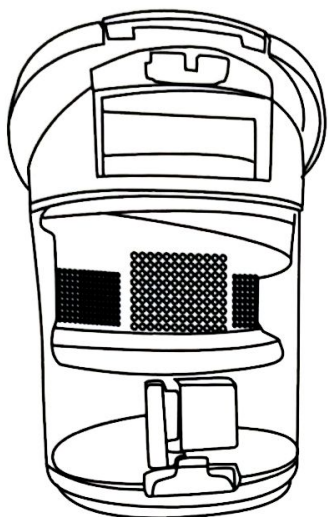
1. Шаңжинағышты, суретте көрсетілгендей ашыңыз.



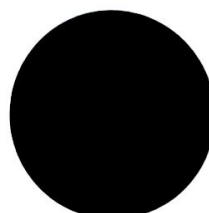
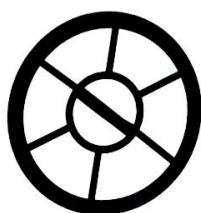
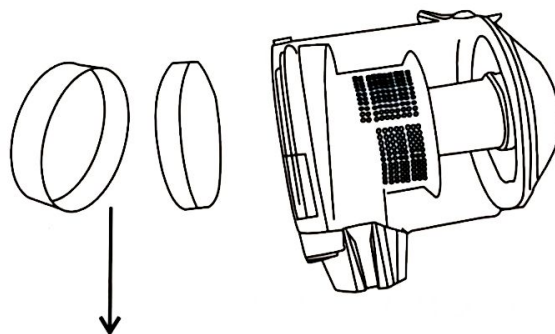


## VI. Техникалық қызмет көрсету

1. Ұяшық сүзгі кір болмау үшін, ол кірленген кезде оны жиі жуып отыру қажет.
2. Ерінді сүзгі шаңға толып қалғанда, оны жуу немесе ауыстыру қажет.



PLASTIC FILTER



STRAINER

Назар аударындар: сүзгіні кір жуғыш машинада жумаңыздар немесе оны электр жылытқышымен құрғатпаңыздар, оны ауада кептірілгеннен кейін қайта орнатындар.

3. Шаңсорғыштың сыртқы тұрқын бензинді майлы сұйықтықпен тазартпаңыздар. Оны сумен және жұмсақ сабынды сұйықтықпен сүртіңіз.

Назар аударындар: (1) Машинаны су толған матамен, тазартпаңыз. Шаңсорғышқа су төгілуін болдырмаңыздар.

(2) Тек қана мақсатына сай қолданыңыз. Дайындаушымен ұсынылған құрылғыны ғана қолданыңыз.

(3) Бұл құрылғы әдеттегі тұрмыста қолдану үшін арналған.

**Біз, аталған кітапшада бар нұсқаулықтарға сәйкес келмейтін, бұл өнімді кез келген қолдану нәтижесінде туындаған, кез келген зиян немесе жазатайым оқиға үшін жауап беруден бас тартамыз.**

#### **АТАЛҒАН ӨНІМДІ ДҰРЫС КӘДЕГЕ ЖАРАТУ**



Аталған таңбалама, бұл өнімнің барлық БС бойынша басқа тұрмыстық қалдықтармен бірге кәдеге жаратуға болмайтындығын көрсетеді. Қоршаған ортаға немесе адам өміріне, бақыланбайтын қалдықтарды жоюдан ықтимал зиян келтірілуін болдырмау үшін, материалдық ресурстарды тұрақты қайта қолдануға ықпал ету үшін, оны жауапкершілікпен қайта өңдеңіз. Пайдаланылған құрылғыны қайтару үшін, қайтару және құрастыру жүйесін қолданыңыз немесе өнім сатып алынған дүкенге жүгініңіз. Олар бұл өнімді экологиялық түрде қауіпсіз қайта өңдей алады.