

Operating manual
Bedienungsanleitung
Manual de instrucciones

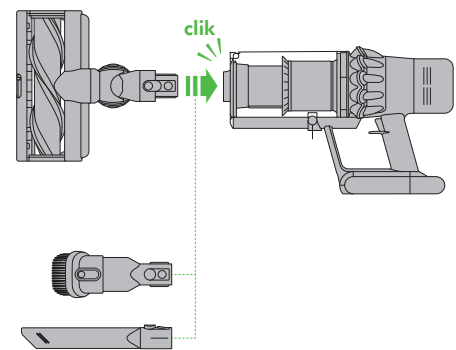
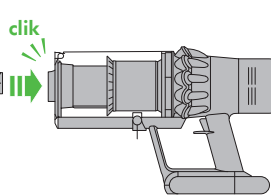
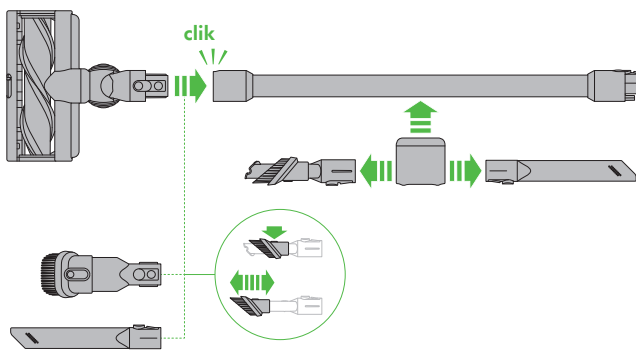
Manuel d'utilisation
Manuale d'uso
Gebruikershandleiding

Instrukcija obštugi
Руководство по эксплуатации
Priročnik za uporabo

Assembly
Zusammenbau
Montaje

Assemblage
Montaggio
Assemblage

Montaž
Сборка
Montaža



Quick start
Kurzanleitung
Inicio rápido

Démarrage rapide
Guida rapida
Snelle start

Szybkie uruchomienie
Краткое руководство
Hitri začetek



Power modes
Your appliance has three power modes for different tasks. Change cleaning modes quickly using a single button.
Eco: Maximum run time, for longer cleans.
Auto/Med: The optimum balance to clean all floors.
Attach your High Torque cleaner head to activate Auto mode, which automatically adapts power between carpets and hard floors.
Boost: Intensive cleaning for ground-in dirt.

Leistungsstufen
Ihr Gerät verfügt über drei Leistungsstufen für unterschiedliche Aufgaben. Über eine einzige Taste wechseln Sie rasch zwischen Reinigungsmodi.
Eco: Maximale Betriebsdauer für eine längere Reinigung.
Auto/Med: Das optimale Gleichgewicht für alle Böden.
Stecken Sie die Elektrobürste mit Direktantrieb auf, um den Automatikmodus zu aktivieren, der die Leistung automatisch an Teppiche und Hartböden anpasst.
Boost: Intensive Reinigung von tiefesitzendem Staub und Schmutz.

Modos de potencia
El aparato tiene tres modos de potencia para distintas tareas. Cambie de modo de limpieza de forma rápida pulsando un solo botón.
Eco: Tiempo de funcionamiento máximo para limpiezas más largas.
Auto/Medio: El equilibrio perfecto para limpiar todo tipo de suelos.

Modes de puissance
Votre appareil possède trois modes de puissance pour effectuer différentes tâches. Changez de mode de nettoyage rapidement à l'aide d'un seul bouton.
Eco : Durée de fonctionnement maximale, pour des nettoyages plus longs.
Auto/Inter : Le parfait équilibre pour nettoyer tous les sols. Raccordez votre brosse motorisée pour activer le mode automatique, qui adapte automatiquement la puissance entre les tapis et les sols durs.
Boost: Pour les nettoyages intensifs et la poussière incrustée.

Modalità di accensione
L'apparecchio ha tre modalità di accensione per funzioni diverse. Tramite un unico tasto è possibile cambiare rapidamente la modalità di pulizia.
Eco: Durata massima, per pulire più a lungo.
Auto/Med: L'equilibrio perfetto per pulire qualsiasi pavimento.

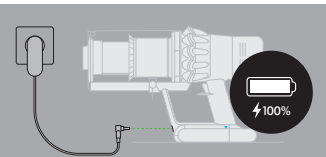
Collegare la spazzola Torque Head alla modalità automatica, che consente di adattare automaticamente la potenza passando dai tappeti alle superfici rigide.
Boost: Pulizia intensa per sporco ostinato.

Vermogensmodi
Uw apparaat heeft drie vermogensmodi voor verschillende taken. Wijzig snel de reinigingsmodus met gebruik van een enkele knop.
Eco: Maximale looptijd, voor langere reinigingen.
Auto/Med: De optimale balans voor het reinigen van alle typen vloeren.
Bevestig uw hoge torque vloerzuigmond voor het activeren van de Automatische modus, wat het vermogen automatisch aanpast tussen tapijten en harde vloeren.
Boost: intensieve reiniging voor extra vuile plekken.

Tryby mocy
Urządzenie ma trzy tryby mocy dostosowane do różnych zadań. Tryb czyszczenia można zmieniać szybko za pomocą jednego przycisku.
Eco: Maksymalny czas pracy, do dłuższego sprzątania.
Auto/Med: Optymalny balans do czyszczenia wszystkich rodzajów podłóg.
Wystarczy zamocować elektroszczotkę Torque Drive, by uruchomić tryb automatyczny, w którym poziom mocy sam dostosuje się rodzaju powierzchni – dywanu lub twardej podłogi.
Boost: intensywne czyszczenie uporczywego brudu.

Режими работы
Устройство может работать в трех режимах в зависимости от выполняемой задачи. Режимы быстро переключаются одной кнопкой.
Эко: максимальное время работы, дольше чистка.
Авто/средний: оптимальный баланс для чистки пола любого типа.
Подключите насадку с высоким крутящим моментом для активации авторежима, в котором автоматически осуществляется адаптация мощности между ковровыми и твердыми напольными покрытиями.
Турбо: интенсивная очистка сложных загрязнений.

Načini porabe energije
Naprava ima tri načine porabe energije za različna opravila. Način čiščenja lahko hitro spremenite s samo enim gumbom.
Eco: Najdaljši čas delovanja, primeren za daljša čiščenja.
Auto/Sred: Optimalno ravnovesje za čiščenje vseh talnih površin.
Namesite čistilno glavo z visokim navorom, da vklopite samodejni način, ki samodejno prilagaja moč delovanja med čiščenjem preprog oziroma gladkih površin.
Boost: Intenzivno čiščenje za trdovratno umazanijo.



Charging
Your appliance will need to be fully charged before first use.
Aufladen
Das Gerät muss vor dem ersten Gebrauch vollständig geladen werden.
Carga
El dispositivo deberá estar totalmente cargado antes de usarlo por primera vez.
Chargement
Votre appareil doit être complètement chargé avant la première utilisation.

Carica
Prima del primo utilizzo, la ricarica dell'apparecchio dovrà essere completa.
Opladen
Uw apparaat moet voor het eerste gebruik volledig worden opgeladen.
Ładowanie
Przed pierwszym użyciem urządzenie musi być w pełni naładowane.
Зарядка
Перед первым использованием устройству необходимо полностью зарядить.

Polnjenje
Pred prvo uporabo mora biti naprava popolnoma napolnjena.



Scan with your phone or QR reader to get the most out of your machine.

Requires Apple iOS 11 or later, a compatible Android device or a QR reader.

Scannen Sie den Code mit Ihrem Mobiltelefon oder einem QR Scanner, um das Beste aus Ihrem Gerät herauszuholen.

Erfordert mindestens Apple iOS 11, ein kompatibles Android Gerät oder einen QR Scanner.

Scanee con su teléfono o su lector QR para sacar el máximo partido a su máquina.

Requiere Apple iOS 11 o versiones posteriores, un dispositivo Android compatible o un lector QR.

Veillez scanner avec votre téléphone ou votre lecteur de QR codes pour tirer le meilleur parti de votre appareil.

Nécessite iOS Apple 11 ou plus récent, un appareil Android compatible ou un lecteur de QR codes.

Scan with your phone or QR reader to get the most out of your machine.

Requires Apple iOS 11 or later, a compatible Android device or a QR reader.

Scan met de camera van uw telefoon of QR-lezer om het meeste uit uw machine te halen.

Vereist Apple iOS 11 of later, een vergelijkbaar Android apparaat of een QR lezer.

Zeskanuj telefonem lub czytnikiem kodów QR, aby w pełni wykorzystać możliwości Twojego urządzenia.

Wymaga systemu iOS 11 lub późniejszego, kompatybilnego urządzenia z systemem Android lub czytnika kodów QR.

Используйте камеру вашего телефона или сканер QR-кодов для получения дополнительной информации по вашему продукту.

Требуется устройство с операционной системой Apple iOS 11 или более поздними версиями, Android-совместимое устройство или сканер QR-кодов.

Skenirajte s telefonom ali bralnikom QR, da kar najbolj izkoristite svojo napravo.

Zahteva Apple iOS 11 ali novejšo različico, združljivo napravo Android ali bralnik QR.

RU

Благодарим за выбор устройства Dyson.

Регистрация

Ваше устройство Dyson находится на гарантийном обслуживании (за исключением фильтров) в течение 2 лет с момента покупки в соответствии с условиями и исключениями, указанными в данном руководстве.

В случае возникновения вопросов по устройству Dyson на веб-сайте www.dyson.com.ru/support можно получить онлайн-консультации, справочные видеоматериалы, общие советы и полезную информацию о компании Dyson.

Можно также позвонить в службу поддержки компании Dyson, указав серийный номер устройства, дату и место его приобретения.

Серийный номер находится на табличке на основании устройства.

Запишите ваш серийный номер на будущее.

Эта иллюстрация является только образцом.



Интерактивная регистрация
Посетите наш веб-сайт для регистрации в интерактивном режиме.
www.dyson.com.ru

ВАЖНЫЕ ИНСТРУКЦИИ ПО ТЕХНИКЕ БЕЗОПАСНОСТИ

ПЕРЕД ИСПОЛЬЗОВАНИЕМ УСТРОЙСТВА ПРОЧИТАЙТЕ ВСЕ ИНСТРУКЦИИ И ПРЕДУПРЕЖДЕНИЯ В ДАННОМ РУКОВОДСТВЕ И НА УСТРОЙСТВЕ

При пользовании электроприбором необходимо всегда соблюдать основные меры предосторожности, включая те, что приведены ниже:

ПРЕДУПРЕЖДЕНИЕ

Эти предупреждения относятся к устройству, а также к любым съемным приспособлениям, принадлежностям, зарядным устройствам и адаптерам питания в случаях, где они применимы.

ВО ИЗБЕЖАНИЕ РИСКА ВОЗГОРАНИЯ, ПОРАЖЕНИЯ ЭЛЕКТРИЧЕСКИМ ТОКОМ ИЛИ ПОЛУЧЕНИЯ ТРАВМЫ:

1. Дети в возрасте от 8 лет, лица с ограниченными физическими, сенсорными или умственными возможностями, а также лица, не имеющие достаточного опыта и знаний, могут использовать это устройство Dyson только в присутствии человека, отвечающего за их безопасность, или после получения от ответственного лица инструкций по безопасному использованию устройства при условии понимания существующих рисков. Очистка и осуществляемое пользователем обслуживание устройства не должны выполняться детьми без присмотра.
2. Не разрешайте детям играть с устройством. Будьте очень бдительны при использовании устройства детьми или рядом с детьми. Эксплуатация устройства детьми возможна только под постоянным присмотром взрослых, чтобы дети не играли с ним.
3. Используйте устройство только описанным в данном руководстве по эксплуатации Dyson способом. Не выполняйте работы по обслуживанию, кроме указанных в данном руководстве или рекомендованных службой поддержки компании Dyson.
4. Предназначено для использования ТОЛЬКО в сухих местах. Не используйте вне помещений или на влажных поверхностях.

5. Не касайтесь каких-либо деталей устройства или зарядного устройства влажными руками.
6. Не используйте устройство с поврежденным зарядным устройством или кабелем.
7. Если устройство не работает, как должно, если по нему был нанесен резкий удар, если его уронили, повредили, оставили на улице или оно попало в воду, не используйте данное устройство и обратитесь по телефону в службу поддержки компании Dyson.
8. При необходимости проведения обслуживания или ремонта обратитесь в службу поддержки компании Dyson. Не разбирайте устройство, так как это может стать причиной пожара или поражения электрическим током.
9. Не растягивайте и не натягивайте кабель слишком сильно. Держите кабель вдали от горячих поверхностей. Не заземляйте кабель дверями, не наматывайте его вокруг острых краев или углов. Не располагайте кабель в проходах и в местах, где на него можно наступить или споткнуться об него. Не пережимайте кабель.
10. Не используйте для уборки жидкостей.
11. Не пользуйтесь пылесосом для сбора легковоспламеняющихся или взрывоопасных жидкостей, таких как бензин, и не пользуйтесь пылесосом в местах, где могут находиться такие жидкости или их пары.
12. Не используйте для сбора горящего или тлеющего мусора, такого как сигареты, спички или горячий пепел.
13. Следите, чтобы волосы, края одежды, пальцы и другие части тела не попадали в отверстия или подвижные детали, например в щетку. Не направляйте шланг, трубку и насадки в глаза или уши и не берите их в рот.
14. Не вставляйте какие-либо предметы в отверстия. Не используйте устройство, если его отверстия заблокированы; следите за тем, чтобы пыль, мусор, волосы и пр. не мешали свободному прохождению воздушного потока.
15. Используйте только рекомендуемые Dyson аксессуары и запчасти.
16. Не используйте, если не установлен прозрачный контейнер или фильтр.
17. Отсоединяйте зарядное устройство от сети при длительных перерывах в использовании.
18. Будьте крайне аккуратны при уборке лестниц.
19. Во избежание случайного включения будьте осторожны и не подносите руки и пальцы к курку включения, пока не будете готовы начать уборку, особенно когда вы берете или переносите устройство. Если переносить устройство, удерживая палец на курке включения, может произойти несчастный случай.
20. Данное устройство нельзя устанавливать, заряжать и использовать вне помещения, в ванной комнате или в пределах 3 метров от бассейна. Не используйте его на влажных поверхностях и не подвергайте воздействию сырости, дождя или снега.
21. Для зарядки данного устройства Dyson используйте только зарядное устройство Dyson с номером 217160. Используйте только аккумуляторы Dyson: аккумуляторы других типов могут взорваться, нанеся травмы и материальный ущерб.
22. При снятии или замене электрощетки будьте осторожны, чтобы не нажать на курок включения, пока не установите насадку.
23. Не используйте аккумулятор или устройство в случае повреждения или модификации. Использование поврежденных или модифицированных аккумуляторов может привести к непредсказуемому результату и стать причиной пожара, взрыва или нанесения травмы. Не подвергайте аккумулятор или устройство воздействию огня или высоких температур. Под воздействием огня или при температуре выше 60 °C возможен взрыв.
24. Аккумулятор является герметичным устройством и в нормальных условиях не представляет опасности. Вероятность утечки электролита из аккумулятора крайне мала, но если это случилось, не трогайте электролит, поскольку он может вызвать раздражение или ожоги, и соблюдайте следующие меры предосторожности:
 - При контакте с кожей возможно раздражение. Промойте пораженный участок водой с мылом.
 - Вдыхание электролита может привести к раздражению верхних дыхательных путей. Выйдите на свежий воздух и обратитесь за медицинской помощью.
 - При попадании в глаза возможно раздражение. Немедленно тщательно промойте глаза водой в течение как минимум 15 минут. Обратитесь за медицинской помощью.
 - Утилизация: при обращении с аккумулятором надевайте перчатки, а затем немедленно утилизируйте их в соответствии с принятыми в вашей местности правилами и нормами.
25. Следуйте всем инструкциям по зарядке устройства, представленным в данном руководстве и не пытайтесь осуществлять

зарядку устройства, находящегося вне рабочего диапазона температур, указанного в данном руководстве. Неправильная зарядка устройства и зарядка, проводящаяся в диапазоне температур, могут привести к повреждению аккумулятора и повысить риск его возгорания. Для продления срока службы аккумулятора компания Dyson рекомендует следующее:

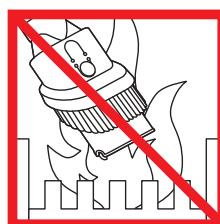
- Когда устройство не используется, храните его при комнатной температуре. Рекомендованный диапазон: от 18 до 28 °C.
- Диапазон температур окружающей среды во время работы и зарядки должен составлять от 10 до 30 °C.

26. ПРЕДУПРЕЖДЕНИЕ О ПОЖАРООПАСНОСТИ. Не размещайте данное изделие на плите или рядом с плитой или с любыми другими горячими поверхностями и не сжигайте данное устройство даже в том случае, если оно сильно повреждено. Аккумулятор может вспыхнуть или взорваться.

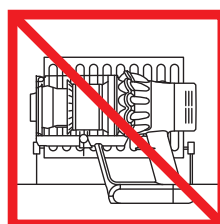
27. ПРЕДУПРЕЖДЕНИЕ О ПОЖАРООПАСНОСТИ. Не применяйте к фильтрам данного устройства какие-либо ароматизирующие или парфюмерные продукты. Химические вещества в таких продуктах являются легковоспламеняющимися и могут привести к возгоранию устройства.

ПРОЧИТАЙТЕ И СОХРАНИТЕ ДАННЫЕ ИНСТРУКЦИИ

Данное устройство Dyson предназначено только для бытового пользования.



Не используйте вблизи открытого огня.



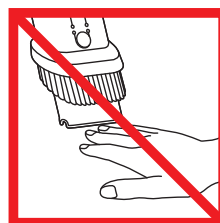
Не храните вблизи источников тепла.



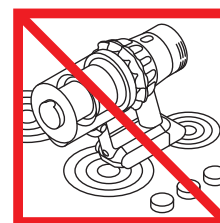
Не используйте для уборки воды или жидкостей.



Не используйте для уборки горячих предметов.



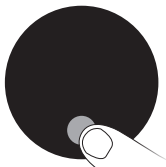
Не кладите руки возле щетки при использовании устройства.



Не размещайте на плите или рядом с плитой.

Дисплей

Кнопка выбора



Настройки устройства можно изменять с помощью кнопки выбора.

Предупреждения



На экране отображаются предупреждения, когда устройство требует вашего внимания. Для поддержания эффективности работы следуйте инструкциям, выводимым на экран.

Состояние аккумулятора

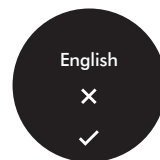


При постоянном или преимущественном использовании режимов «Еco» (Эко) и «Auto/Mid» (Авто/Средний) устройство работает в течение максимального времени и не перегревается, что положительно влияет на срок службы аккумулятора.

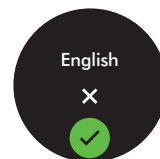
Выбор языка



Нажмите и удерживайте кнопку выбора от 5 до 10 секунд для просмотра списка языков.



Нажимайте кнопку выбора для прокрутки языков. Нажмите и кратковременно удерживайте кнопку выбора (от 2 до 4 секунд), чтобы выбрать язык.



Для подтверждения выбора языка нажмите кнопку выбора, чтобы перейти к галочке, а затем нажмите и кратковременно удерживайте кнопку выбора, чтобы подтвердить выбор.



Если выбран неправильный язык, нажмите и кратковременно удерживайте кнопку выбора, пока отображается крестик, чтобы вернуться к списку языков.

Низкий уровень заряда аккумулятора

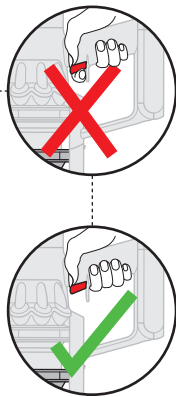
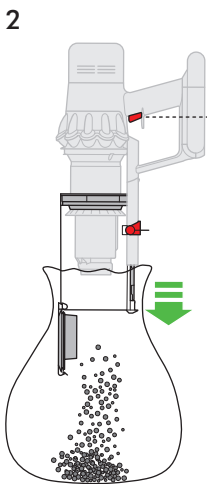
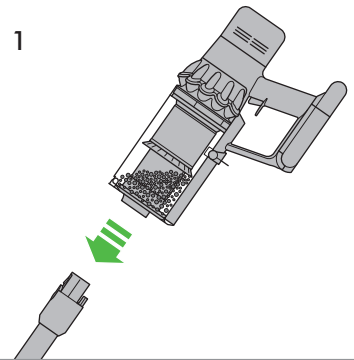
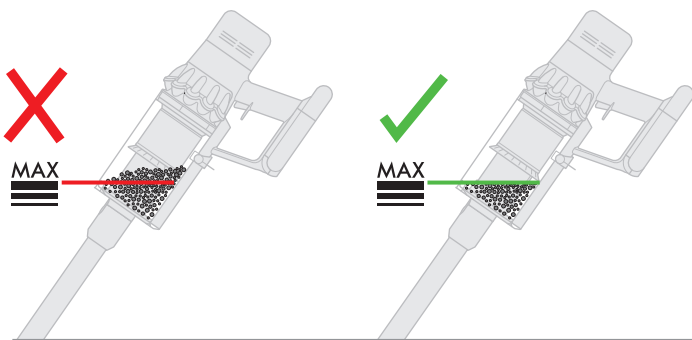
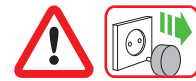


На экране отображается предупреждение, когда уровень заряда аккумулятора становится низким.

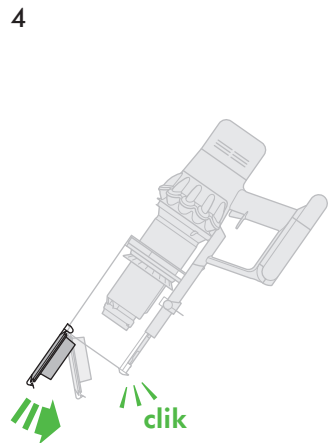
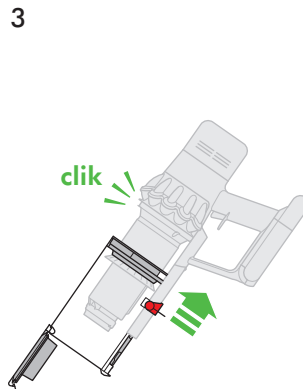


Последнее предупреждение отображается, когда аккумулятор разряжен и его требуется зарядить.

Опустошение прозрачного контейнера

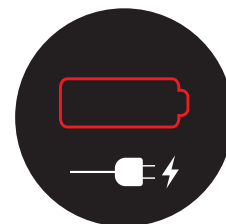
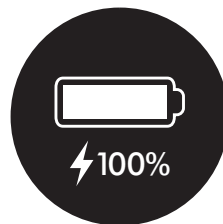
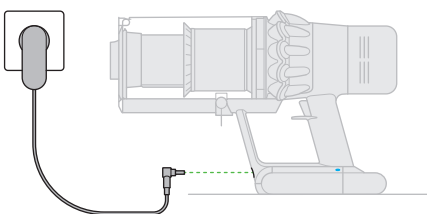
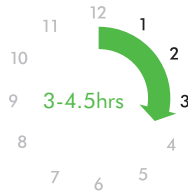
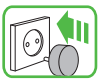


Будьте осторожны, чтобы не нажать на курок включения, пока прозрачный контейнер открыт для вытряхивания пыли.



Закройте прозрачный контейнер, продвинув основание прозрачного контейнера вверх до щелчка.

Зарядка



Подключите устройство непосредственно к зарядному устройству или установите его в док-станцию.

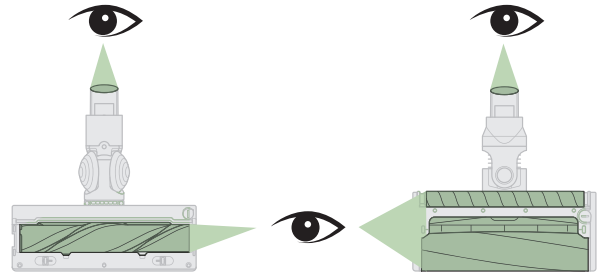
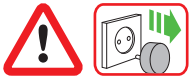
Во время зарядки будут мигать синие индикаторы, по одному с каждой стороны аккумулятора.

Когда аккумулятор зарядится, оба индикатора включатся на 5 секунд, а затем погаснут.

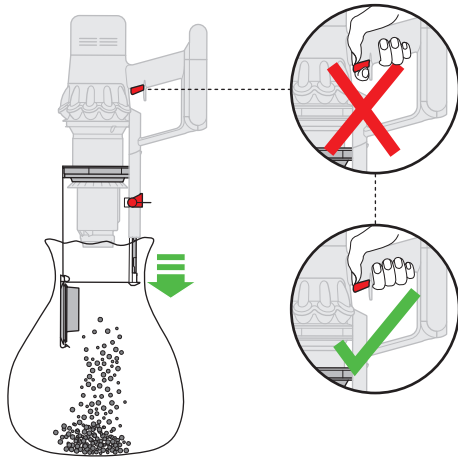
Аккумулятор заряжен, когда на дисплее указан уровень заряда 100 %.

Аккумулятор разряжен, требуется зарядка.

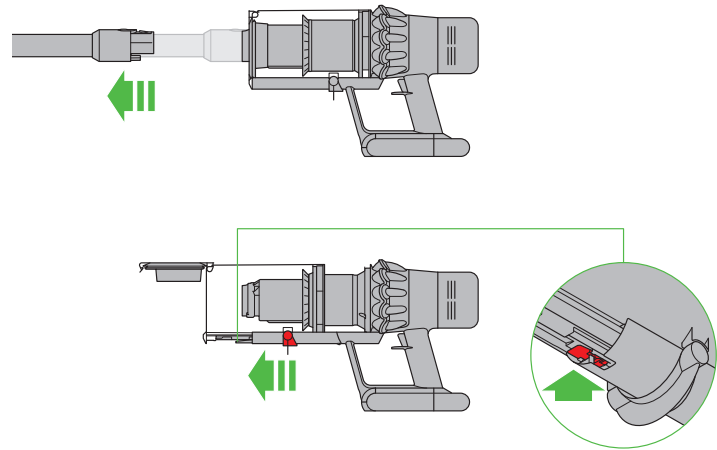
Поиск засоров



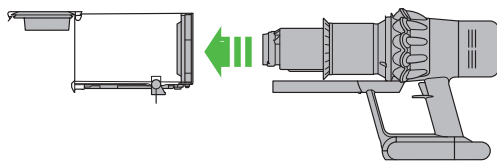
1



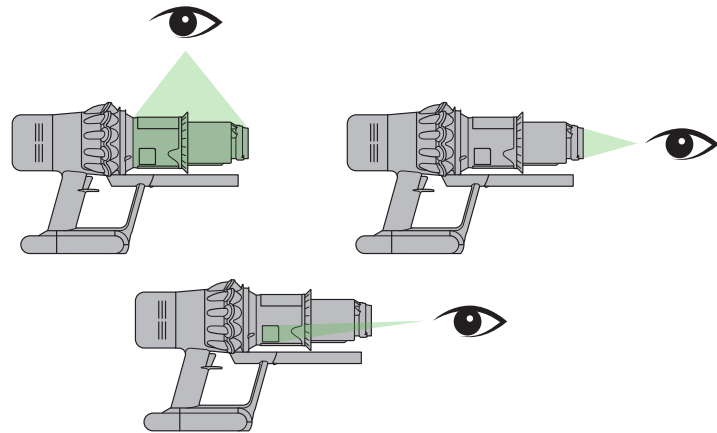
2



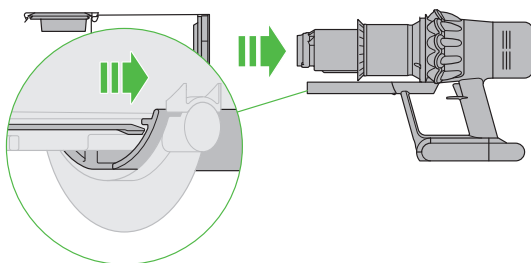
3



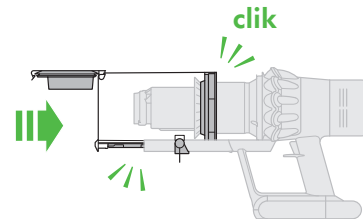
4



5

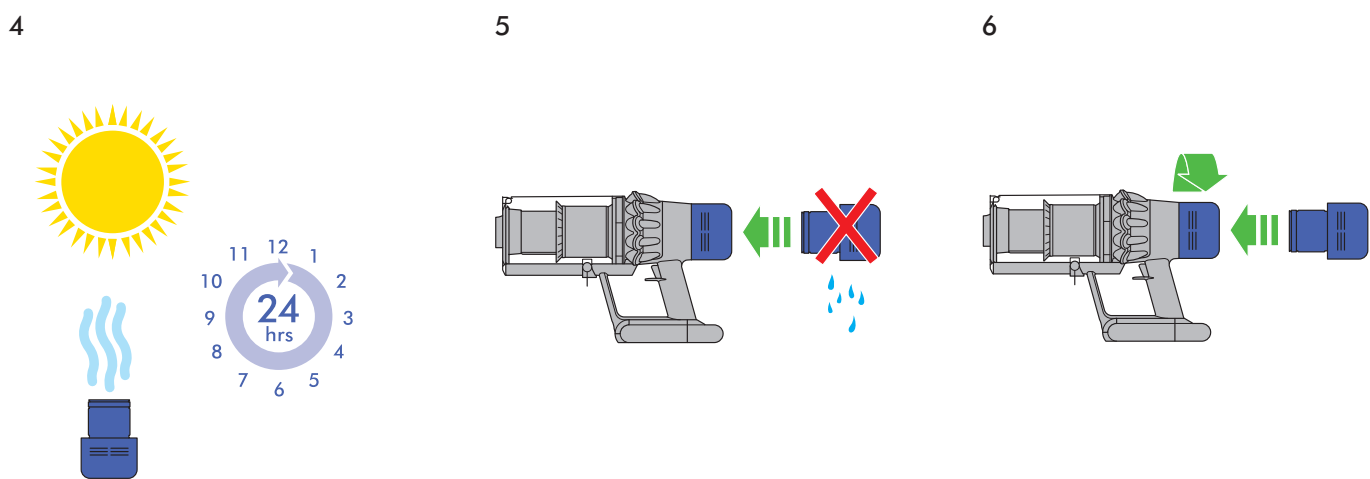
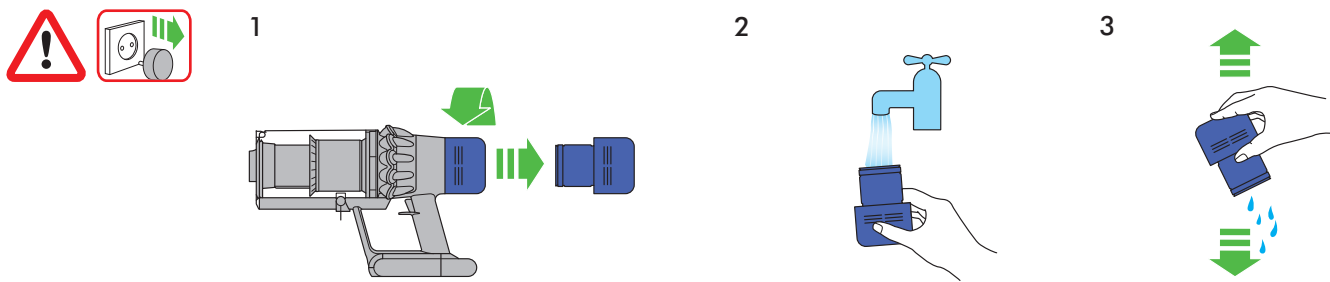


6

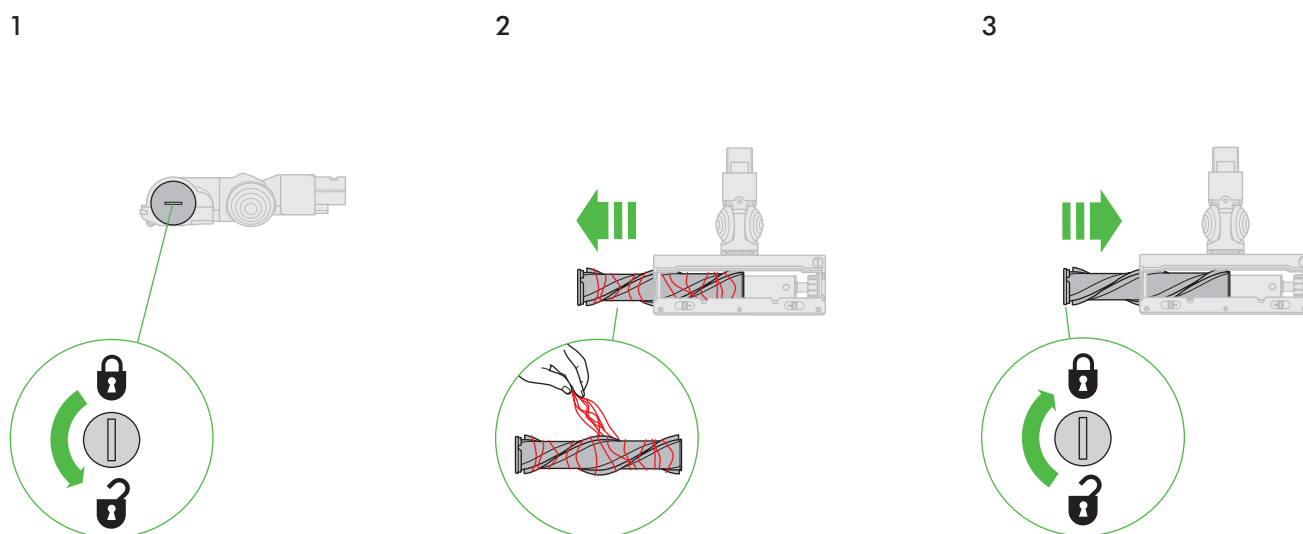


Закройте прозрачный контейнер, продвинув основание прозрачного контейнера вверх до щелчка.

Очистка фильтра



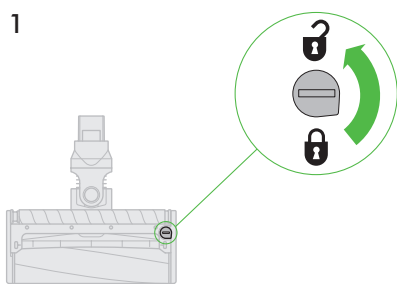
Обслуживание насадки с высоким крутящим моментом



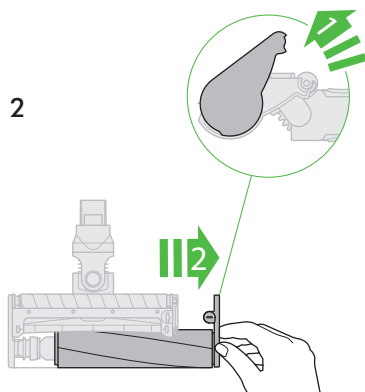
Обслуживание насадки с мягким валиком: устранение засоров



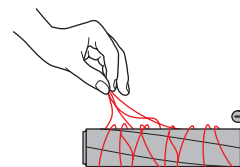
1



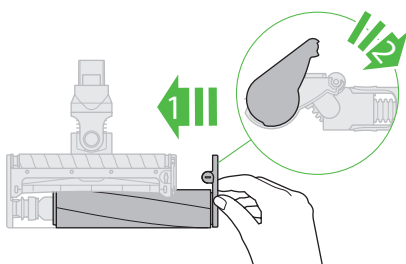
2



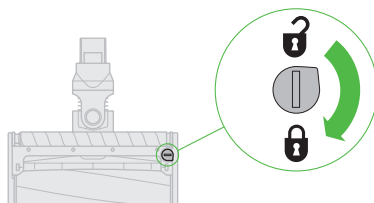
3



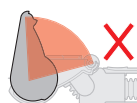
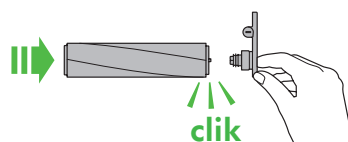
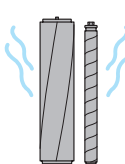
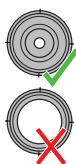
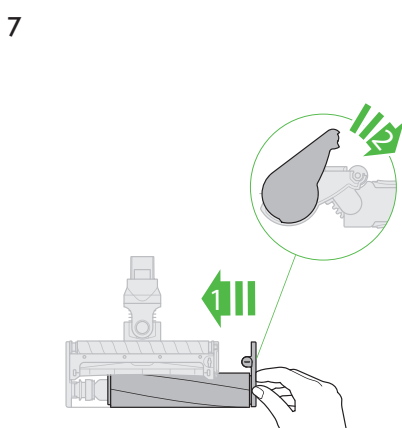
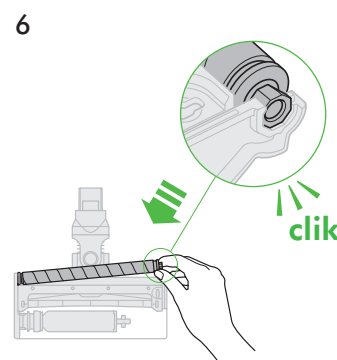
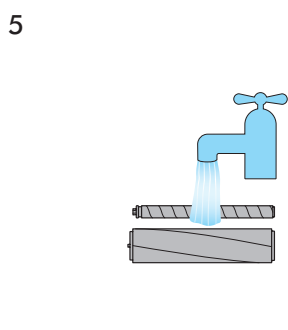
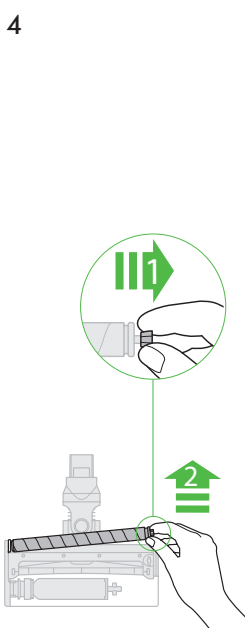
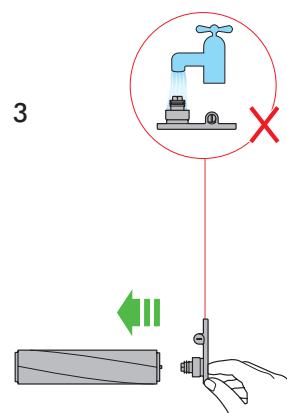
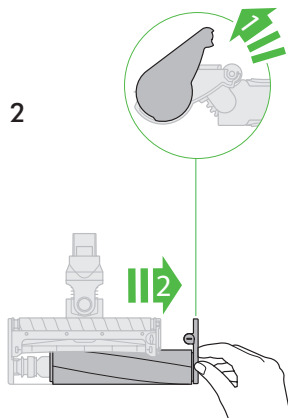
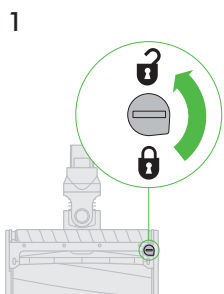
4



5



Обслуживание насадки с мягким валиком: промыть валики



Дополнительная информация

ПЕРЕД ПРОДОЛЖЕНИЕМ ОЗНАКОМЬТЕСЬ С ВАЖНЫМИ ИНСТРУКЦИЯМИ ПО ТЕХНИКЕ БЕЗОПАСНОСТИ В ДАННОМ РУКОВОДСТВЕ DYSON ПО ЭКСПЛУАТАЦИИ.

Установка настенного крепления

- Достаньте из упаковки док-станцию, зарядное устройство и инструкцию по установке.
 - Выберите место для установки настенного крепления так, чтобы непосредственно за настенным креплением не было труб (газовых, водопроводных или вентиляционных), электрических кабелей, проводов и кабельных коробов.
 - Следуйте инструкции по установке.
 - Прикрепите насадки до щелчка.
 - Поместите устройство в настенное крепление.
 - Подключите зарядное устройство к розетке электропитания. Включите (при необходимости) для зарядки аккумулятора.
 - Перед первым использованием устройство необходимо полностью зарядить. Настенное крепление следует устанавливать в соответствии с нормативной документацией и действующими законами/стандартами (может применяться как местное, так и государственное законодательство).
- При установке настенного крепления компания Dyson рекомендует использовать защитную одежду, защитные очки и другие средства защиты.

Чистка пылесосом

- Снимите устройство с настенного крепления.
 - Убедитесь, что нижняя поверхность электрощетки или насадки чистая и на ней нет посторонних предметов, которые могут вызвать повреждения.
- Перед использованием пылесоса для уборки пола и ковров ознакомьтесь с рекомендациями производителя покрытия по их очистке. Щетка устройства может повредить некоторые виды ковровых покрытий и полов. Некоторые ковры распушаются, если их пылесосить с использованием электрощетки. В этом случае мы рекомендуем пылесосить без электрощетки и проконсультироваться у производителя покрытия.

Насадка с высоким крутящим моментом: переключатель уровня мощности всасывания.

Переключатель регулирует уровень мощности всасывания. Для выбора необходимого уровня мощности всасывания передвиньте переключатель, расположенный сверху в торцевой части насадки.

Максимальная сила всасывания для глубокой и тщательной очистки (+)

- Для уборки сильных загрязнений с твердых напольных покрытий и гладких поверхностей, а также глубокой очистки ковровых покрытий.

Мощность всасывания для простой уборки мусора (▲)

- Для чистки пылесосом легко загрязненных напольных покрытий, ковров и твердых поверхностей.
 - Для уборки крупного мусора, такого как орехи или сухой рис.
- Режим для уборки деликатных напольных и ковровых с длинным ворсом покрытий (-)
- Подходит для уборки тонких или деликатных напольных покрытий, например, линолеума, паркета и винилового покрытия.
 - Подходит для уборки коврового покрытия с длинным ворсом или любого другого покрытия, во время уборки которого вы можете столкнуться с сопротивлением.

Опустошение прозрачного контейнера

- Опустошайте прозрачный контейнер, когда он заполнится до отметки MAX. Не допускайте переполнения.
- Будьте осторожны, чтобы не нажать на курок включения, пока прозрачный контейнер открыт для выпряживания пыли.
- Чтобы снять трубу, нажмите красную кнопку фиксатора трубы и извлеките трубу из контейнера.
- Вытряхивание мусора:
 - Держите устройство так, чтобы контейнер находился внизу.
 - Нажмите до конца красную кнопку фиксатора контейнера.
 - Контейнер соскользнет вниз, очищая по ходу сетчатый экран.
 - Основание контейнера затем откроется.
 - Контейнер не откроется до тех пор, пока красная кнопка фиксатора контейнера не будет опущена до конца.

Чтобы снизить контакт с пылью и аллергенами при опустошении прозрачного контейнера, полностью поместите его в пакет для мусора и опустошите. Осторожно доставайте прозрачный контейнер из пакета. Плотно закройте пакет и утилизируйте с бытовыми отходами.

Очистка прозрачного контейнера (дополнительно)

Если необходимо очистить прозрачный контейнер:

- См. инструкции в разделе «Опустошение прозрачного контейнера».
- Нажмите красную кнопку на направляющей контейнера, чтобы разблокировать контейнер и снять его с направляющей.
- Выполняйте очистку прозрачного контейнера только с помощью влажной ткани.
- Перед установкой дайте прозрачному контейнеру и уплотнителю полностью высохнуть.
- Для установки прозрачного контейнера на место выполните следующие действия:
 - Установите основу на направляющую контейнера.

Закройте прозрачный контейнер, продвинув основание прозрачного контейнера вверх до щелчка.

Прозрачный контейнер не предназначен для мытья в посудомоечной машине, и при его очистке не рекомендуется применять моющие и полирующие средства и освежители воздуха, поскольку они могут повредить устройство.

Индикаторы фильтра и засорения

Вы увидите предупреждение на дисплее, когда устройству потребуется обслуживание.

- Если фильтр установлен неправильно, на это укажет индикатор фильтра. Инструкции по установке фильтра см. в разделе «Промывка фильтра».
- Если фильтр нуждается в промывке, на это укажет индикатор фильтра. Инструкции по промывке фильтра см. в разделе «Промывка фильтра».
- Если возникло засорение, на это укажет индикатор засорения. Следуйте инструкциям по устранению засорений в разделе «Устранение засорений».

Компоненты для очистки

Устройство содержит компоненты, которые необходимо регулярно промывать.

Следуйте инструкциям, приведенным ниже.

- Не мойте какие-либо компоненты устройства в посудомоечной или стиральной машине, не сушите в сушильном барабане, духовке, микроволновой печи или возле открытого огня.

Промывка фильтра

Промывайте фильтр не реже одного раза в месяц или когда включается индикатор обслуживания фильтра.

Осмотрите и промойте фильтр в соответствии с инструкциями для поддержания эффективности его работы.

- Снимите фильтр, повернув его против часовой стрелки. Осторожно вытяните его из устройства.
- Осторожно постучите по фильтру, чтобы стряхнуть с него пыль и мусор перед промывкой.
- Промывайте фильтр только в холодной воде: не используйте моющие средства и не мойте его в посудомоечной или стиральной машине.
- Сначала промойте гофрированный элемент фильтра; удерживайте фильтр под струей холодной воды, повернув его поролоновым элементом вниз, чтобы вода лилась на гофрированный фильтр.
- Продолжайте промывать, пока вода не станет прозрачной.
- Затем промойте поролоновый элемент фильтра; удерживайте фильтр под струей холодной воды, повернув его поролоновым элементом вниз, чтобы грязная вода не испачкала гофрированный элемент. Промывайте поролоновый элемент холодной водой с внутренней и наружной стороны и осторожно отжимайте поролон для удаления грязи.
- Продолжайте промывать, пока вода не станет прозрачной.
- Промойте фильтр с внешней стороны. Затем наполните фильтр холодной водой, закройте руками открытые стороны и осторожно потрясите.
- Повторите промывку снаружи фильтра, пока проточная вода не станет чистой.
- Осторожно потрясите фильтр, чтобы стряхнуть воду, и положите его поролоновым элементом вверх, чтобы стекли остатки воды.
- Оставьте фильтр как минимум на 24 часа в сухом месте с хорошей вентиляцией до полного высыхания.
- Убедитесь, что фильтр полностью высох.
- Чтобы установить фильтр на место, вставьте его в корпус устройства и поверните по часовой стрелке до фиксации.

При уборке мелкой пыли или при частом использовании режима «Boost» (Турбо) может потребоваться чаще промывать фильтр.

Не мойте какие-либо компоненты устройства в посудомоечной или стиральной машине, не сушите в сушильном барабане, духовке, микроволновой печи или возле открытого огня.

Промывка валиков электрощетки

В насадке с мягким валиком есть два валика, требующие промывки. Регулярно осматривайте и промывайте их для поддержания эффективности работы в соответствии с инструкциями, приведенными далее:

- См. рисунки в разделе «Обслуживание насадки» выше.
- При снятии или замене электрощетки будьте осторожны, чтобы не нажать на курок включения, пока не установите насадку.

Порядок действий при снятии, промывке и замене валиков:

- Переверните насадку так, чтобы ее нижняя часть была обращена к вам. С помощью монеты поверните фиксатор на четверть оборота против часовой стрелки, чтобы он защелкнулся в положении разблокировки. Поверните боковую заглушку в открытое положение. Осторожно выдвиньте основной валик из насадки. Снимите заглушку с основного валика. Не мойте заглушку.
- Осторожно выдвиньте задний валик из насадки.
- Держите валики под струей воды и осторожно протирайте для удаления волокон и грязи.
- Установите валики вертикально, как показано на рисунке. Оставьте как минимум на 24 часа до полного высыхания. Перед установкой на место убедитесь, что валики полностью высохли.
- Задвиньте задний валик в насадку.
- Задвиньте основной валик в насадку.
- Установите боковую заглушку на основной валик.
- Заглушка должна быть в открытом положении, как показано на рисунке. Как только она окажется на месте, поверните ее в закрытое положение.
- Заблокируйте фиксатор, повернув его на четверть оборота по часовой стрелке. Убедитесь, что фиксатор полностью повернут и валики надежно закреплены.

Насадка с высоким крутящим моментом

Валик данной электрощетки не предназначен для промывки.

Мини-электрощетка

Валик данной электрощетки не предназначен для промывки.

засорения — автоматический выключатель

- Данное устройство оснащено автоматическим выключателем.
- Засорение какой-либо части может привести к автоматическому выключению устройства.
- Это может произойти после работы двигателя в течение некоторого времени в прерывистом режиме (т. е. быстрое последовательное включение и выключение) на аккумуляторе загорится индикатор засорения.
- Перед устранением засорений дайте двигателю охладиться.

- Будьте осторожны, чтобы не нажать на курок включения во время поиска засорений. Включение устройства в частично разобранный состояние может стать причиной травмы.
- Устраните засорения перед повторным использованием.
- Перед использованием устройства надежно закрепите все его части.
- Устранение засорений не входит в гарантийное обслуживание.

Устранение засорений

Двигатель в течение некоторого времени работает прерывисто (т. е. несколько раз быстро включается и выключается), и светится индикатор засорения. Следуйте инструкциям ниже для поиска и устранения засорений

- Будьте осторожны, чтобы не нажать на курок включения во время поиска засорений в частично разобранный состояние может стать причиной травмы.
- При проверке на наличие засорений следите, чтобы не пораниться об острые предметы.
- Чтобы проверить наличие засорения в корпусе устройства, снимите прозрачный контейнер в соответствии с инструкциями в разделе о вытряхивании пыли из прозрачного контейнера, затем устраните засорение.
- Если не удается устранить засорение внутри насадки, может потребоваться снять валик. Разблокируйте фиксатор с помощью монеты, выдвиньте валик из насадки и устраните засорение. Поместите валик обратно и зафиксируйте его, заткнув фиксатор. Перед эксплуатацией устройства убедитесь, что валик надежно закреплен.
- Насадка данного пылесоса имеет валик со щетиной из углеродного волокна. Будьте осторожны, касаясь ее руками. Это может вызвать незначительное раздражение кожи. Рекомендуется вымыть руки после контакта со щетиной валика насадки.
- Перед использованием устройства надежно закрепите все его части.
- Устранение засорений не входит в гарантийное обслуживание.

ЗАРЯДКА И ХРАНЕНИЕ

- Это устройство автоматически отключается при падении температуры аккумулятора ниже 10 °С. Данная функция предназначена для предохранения двигателя и аккумулятора. Не заряжайте устройство, если оно будет храниться при температуре ниже 10 °С.
- Для продления срока службы аккумуляторной батареи, рекомендуется не производить зарядку сразу после полной разрядки аккумулятора. Дайте аккумулятору остыть в течение нескольких минут, прежде чем вновь заряжать его.
- Не прижимайте аккумулятор к поверхностям во время использования устройства. Это позволит избежать перегрева и увеличить срок службы аккумулятора.

ПРАВИЛА ТЕХНИКИ БЕЗОПАСНОСТИ ПО ЭКСПЛУАТАЦИИ АККУМУЛЯТОРОВ

- Если аккумулятор требует замены, обратитесь в службу поддержки компании Dyson.
- Для зарядки данного устройства Dyson используйте только зарядное устройство Dyson с номером 217160.

ПРЕДОСТЕРЕЖЕНИЕ

При неправильном обращении аккумуляторы, используемые в данном устройстве, могут представлять опасность вследствие возгорания или получения химического ожога. Не разбирайте, не пытайтесь заколотить контакты и не нагревайте аккумуляторы до температуры выше 60 °С (140 °F), а также не бросайте их в огонь. Своевременно производите утилизацию аккумуляторов. Храните вдали от детей.

Информация по утилизации

- Изделия компании Dyson производятся из высококачественных материалов, допускающих переработку. По возможности сдавайте устройство на переработку.
- Перед утилизацией аккумулятор необходимо извлечь из устройства.
- Утилизация или переработка аккумулятора должна производиться в соответствии с местными предписаниями или постановлениями.
- Утилизацию отработанного фильтра необходимо проводить в соответствии с местными законами и нормативами.
- Такая маркировка означает, что данное изделие не должно утилизироваться вместе с бытовыми отходами на всей территории ЕС. Во избежание загрязнения окружающей среды или причинения вреда здоровью людей из-за неконтролируемой утилизации отходов отнесите ответственно к переработке отходов, чтобы обеспечить экологически безопасное повторное использование материальных ресурсов. Для передачи устройства на утилизацию воспользуйтесь системами возврата и сбора отходов или обратитесь к розничному продавцу, у которого оно было приобретено. Продавец сможет обеспечить экологически безопасную переработку изделия.

Служба поддержки Dyson

Благодарим за выбор устройства Dyson.

Ваше устройство Dyson находится на гарантийном обслуживании в течение 2 лет с момента покупки в соответствии с условиями и исключениями, указанными в данном руководстве. В случае возникновения вопросов по эксплуатации устройства Dyson, вы можете позвонить в службу поддержки компании Dyson, указав серийный номер устройства, дату и место его приобретения.

При необходимости ремонта устройства Dyson позвоните в службу поддержки компании Dyson, и мы сможем обсудить варианты решения проблемы. Если устройство Dyson находится на гарантии, а неисправность входит в перечень покрываемых, оно будет отремонтировано бесплатно.

Зарегистрируйтесь в качестве владельца устройства Dyson

Гарантия на данное изделие — 2 года с даты приобретения. Пожалуйста, зарегистрируйте свое устройство в течение 30 дней со дня покупки. Чтобы мы могли оказать вам быстрый и качественный сервис, пожалуйста, зарегистрируйтесь сразу после приобретения. Сохраните чек, отображающий дату приобретения.

Это можно сделать тремя способами:

- По адресу www.dyson.com/ru/register
- По телефону службы поддержки компании Dyson 8-800-100-100-2.

Регистрация приобретенного изделия позволит вам:

- Получать полезные советы по эксплуатации изделия.
- Консультироваться со специалистами службы поддержки компании Dyson.
- Узнавать обо всех наших новинках в числе первых.
- Регистрация занимает всего несколько минут. Все, что для нее нужно, это серийный номер приобретенного изделия и ваши контактные данные.

ОГРАНИЧЕННАЯ 2-ЛЕТНЯЯ ГАРАНТИЯ УСЛОВИЯ И ПОЛОЖЕНИЯ ОГРАНИЧЕННОЙ 2-ЛЕТНЕЙ ГАРАНТИИ DYSON

Что покрывается

- Ремонт или замена устройства Dyson (по решению Dyson) в случае отказа устройства в работе по причине заводского брака в течение 2 лет с момента покупки или доставки (если к моменту ремонта/замены отдельные запчасти не производятся, Dyson заменит бракованные части на функциональные).
- Если это устройство было продано за пределами ЕС, данная гарантия будет действительна, только если устройство используется в стране, в которой оно было продано.
- Если это устройство было продано в пределах ЕС, данная гарантия будет действительна в следующих случаях: (i) если устройство используется в стране, в которой оно было продано, или (ii) если устройство используется в Австрии, Бельгии, Франции, Германии, Ирландии, Италии, Нидерландах, Испании или Великобритании и имеет ту же модель с тем же номинальным напряжением, которая продается в соответствующей стране.

Что не входит в гарантию

Компания Dyson не гарантирует ремонт или замену изделий, дефекты которых появились в результате:

- Случайного повреждения и неисправностей, вызванных небрежной эксплуатацией или обращением, ненадлежащим использованием, халатностью, неосторожностью, эксплуатацией или обращением с устройством, не предусмотренными данным руководством по эксплуатации Dyson;
- Использования устройства для каких-либо нужд, отличных от обычных хозяйственных-бытовых целей;
- Использования компонентов, установленных не в соответствии с инструкциями компании Dyson;
- Использования деталей и компонентов, не являющихся оригинальными запчастями Dyson;
- Неправильной установки (за исключением случаев, когда установка выполнялась специалистами Dyson);
- Работ по ремонту или изменений конструкции, производимых не компанией Dyson или не ее уполномоченными агентами;
- Засорений — информацию по устранению засорений см. в руководстве по эксплуатации Dyson;
- Нормального физического износа (например, предохранителей, щетки и т. д.);
- Использования устройства для уборки щебня, золы, штукатурки;
- Сокращения времени разряда батареи из-за срока службы или условий эксплуатации (где применимо).

По вопросам относительно содержания гарантии обращайтесь в службу поддержки компании Dyson.

Информация о гарантии

- Гарантия предоставляется с момента покупки изделия (или с даты доставки, если доставка произведена позже).
- Вы должны предоставить доказательные документы (оригиналы и копии) на доставку/покупку устройства до начала каких-либо работ с устройством Dyson по гарантии. Без предоставления доказательных документов все работы должны быть оплачены. Сохраняйте документы о получении или доставке устройства.
- Все работы будут произведены компанией Dyson или ее авторизованными представителями.
- Все компоненты устройства, которые подлежат замене на гарантийной основе потребителю на новые, становятся собственностью компании Dyson при условии их замены.
- При гарантийном ремонте или замене устройства Dyson срок действия гарантии не увеличивается.
- Гарантия предоставляет преимущества, которые являются дополнительными и не влияют на ваши права как потребителя.

Важная информация о защите данных

При регистрации устройства Dyson:

- Вам необходимо предоставить нам основную контактную информацию для регистрации вашего изделия и разрешения нам выполнять гарантийные обязательства.
- После регистрации вы будете иметь возможность выбрать, разрешить нам обращаться к вам или нет. Если вы дадите согласие на обращение к вам от компании Dyson, вы сможете получать информацию о специальных предложениях, а также новости о последних инновациях. Мы никогда не продаем вашу информацию сторонним лицам или организациям и используем информацию, которую вы нам предоставили, как указано в нашей политике конфиденциальности, которая доступна на нашем веб-сайте по адресу: privacy.dyson.com