

REDMOND

Пылесос
RV-UR341

Руководство по эксплуатации

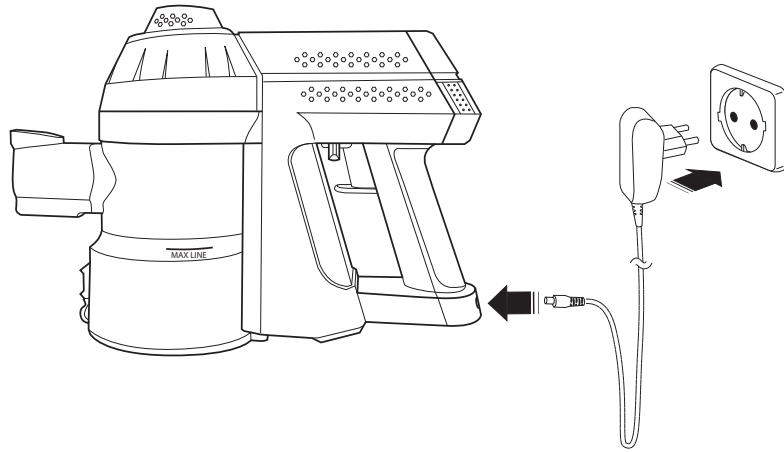
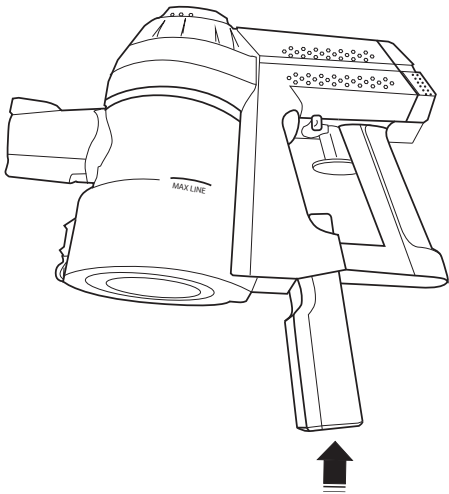


Если вы не получили требуемое качество обслуживания в сервисе, обращайтесь в головной сервисный центр по контактным данным, указанным в условиях гарантийного обслуживания

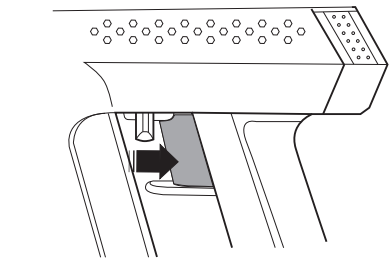
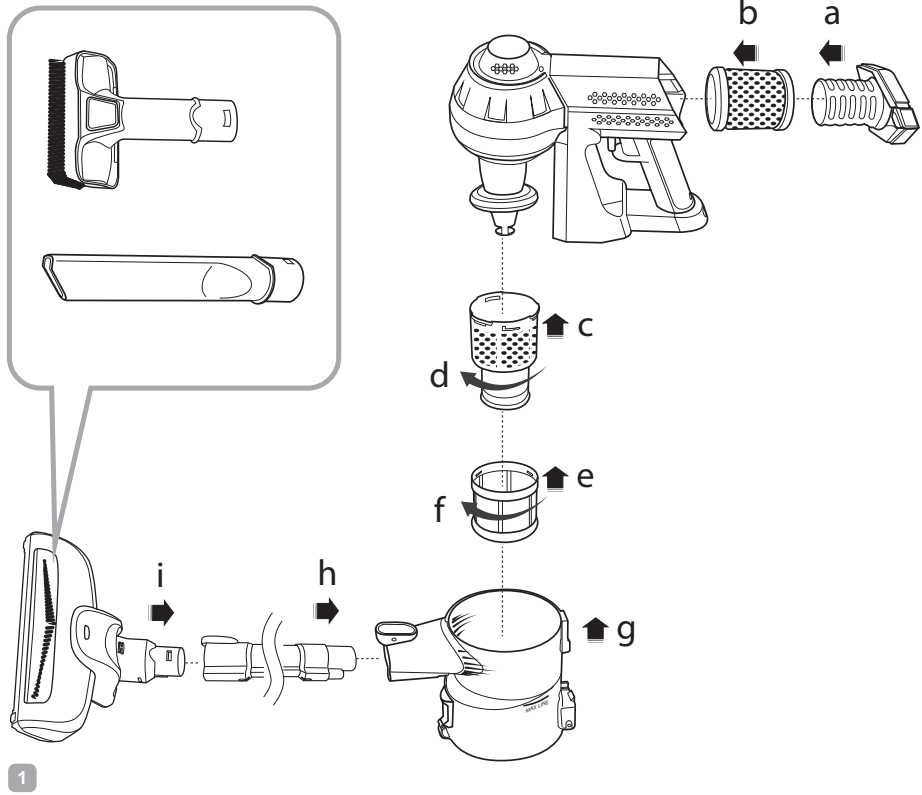
RUS	14
UKR	19
KAZ	23

СОДЕРЖАНИЕ

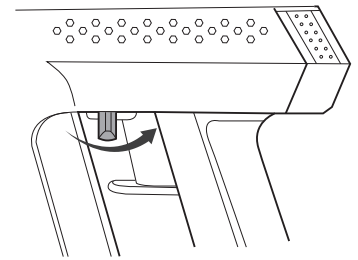
МЕРЫ БЕЗОПАСНОСТИ.....	14
Технические характеристики	16
Комплектация	16
Устройство модели.....	16
I. ПЕРЕД НАЧАЛОМ ИСПОЛЬЗОВАНИЯ.....	16
II. ЭКСПЛУАТАЦИЯ ПРИБОРА	16
III. УХОД ЗА ПРИБОРОМ	17
Хранение и транспортировка	17
IV. ПЕРЕД ОБРАЩЕНИЕМ В СЕРВИС-ЦЕНТР.....	17
V. ГАРАНТИЙНЫЕ ОБЯЗАТЕЛЬСТВА.....	17



A3

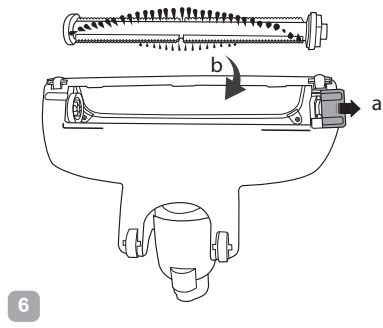
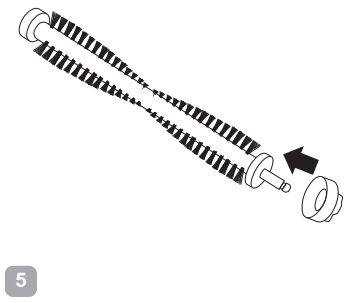
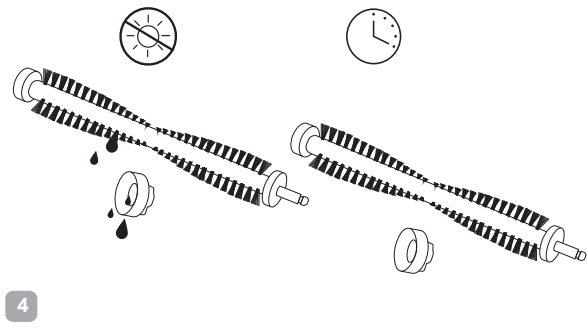
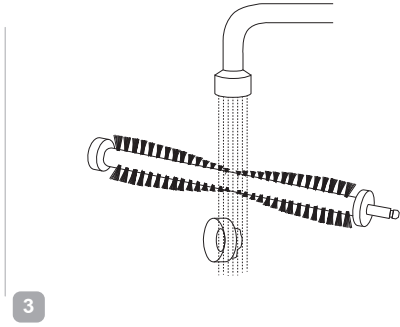
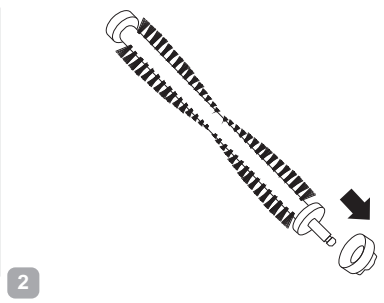
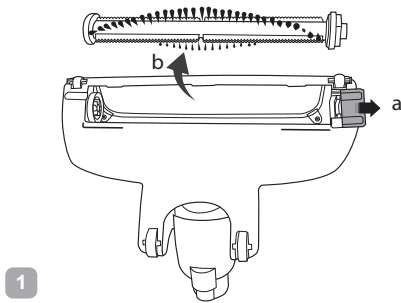


a.1

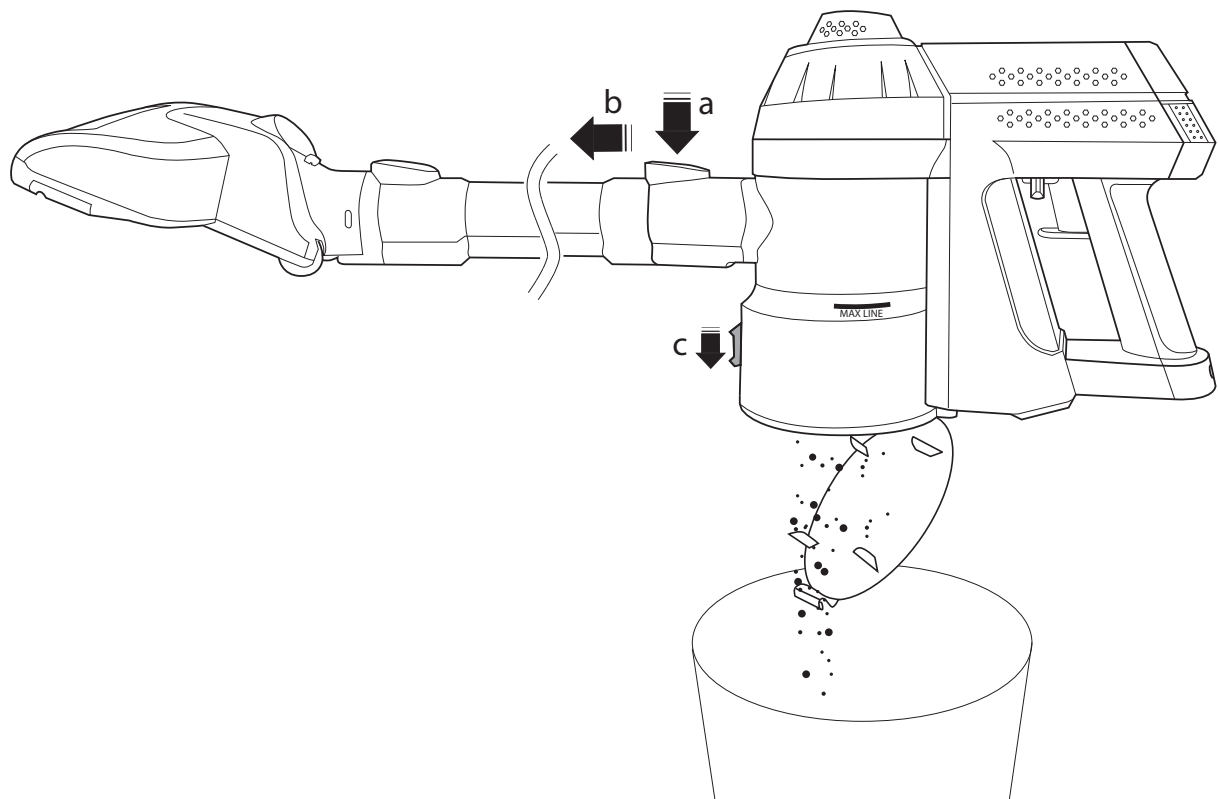


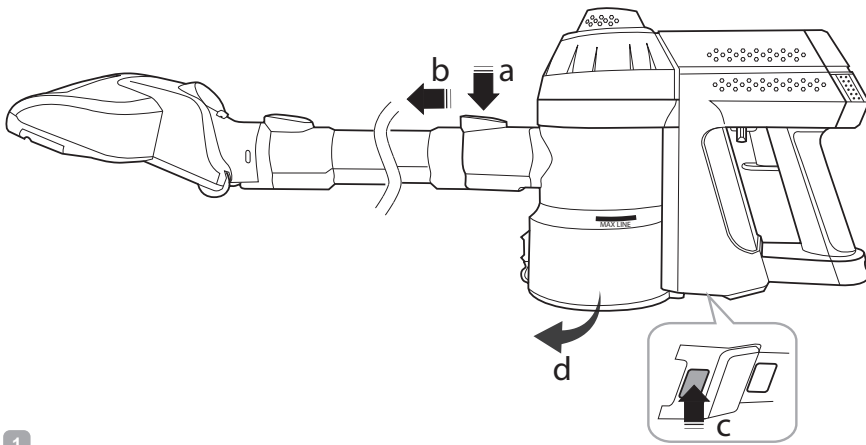
a.2

2

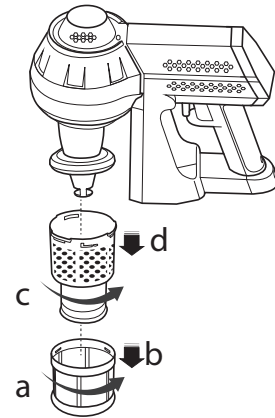


A5

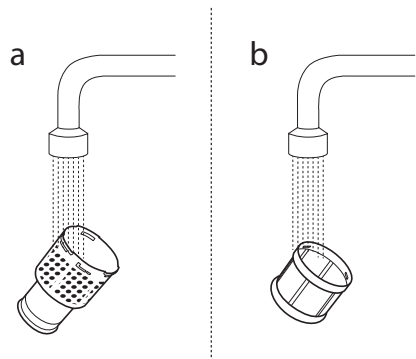




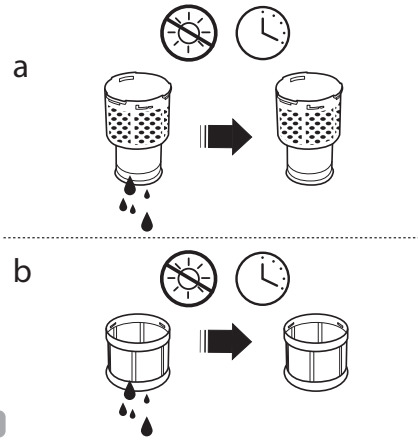
1



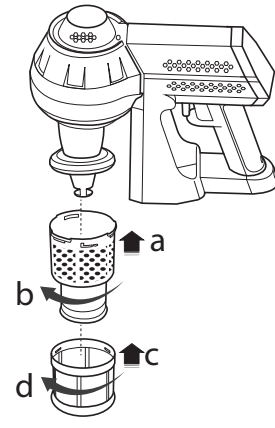
2



3

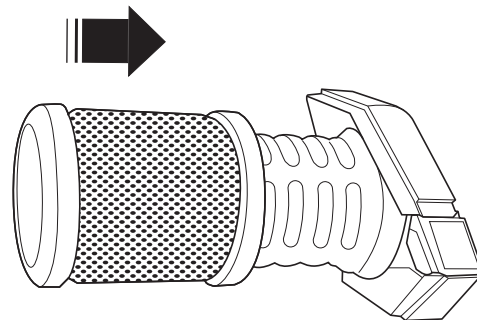
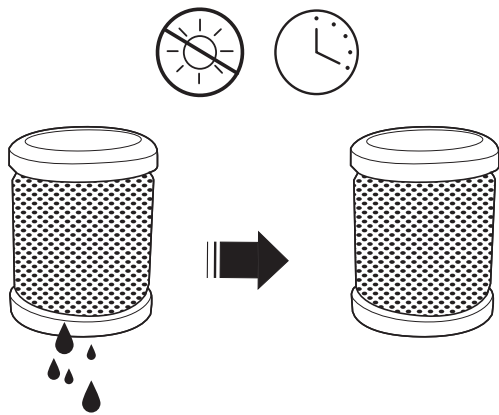
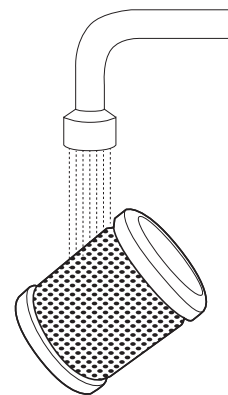
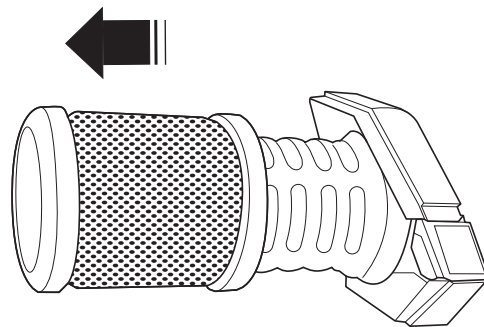
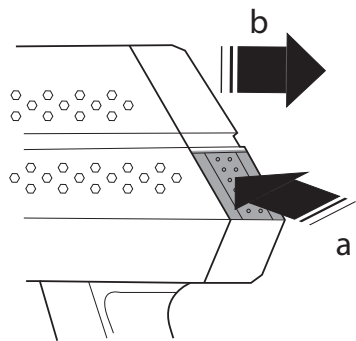


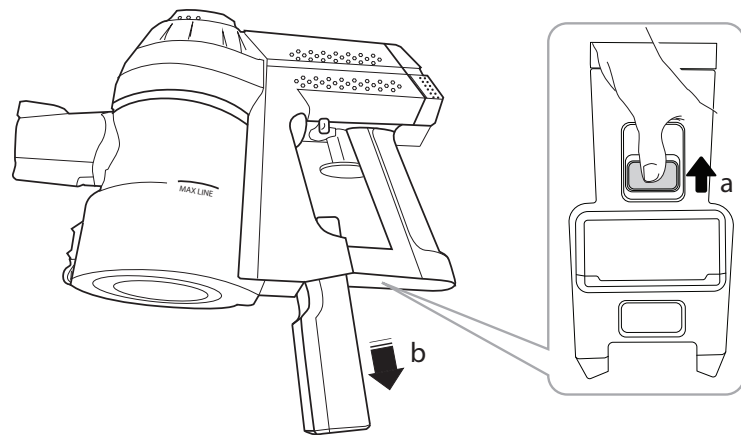
4



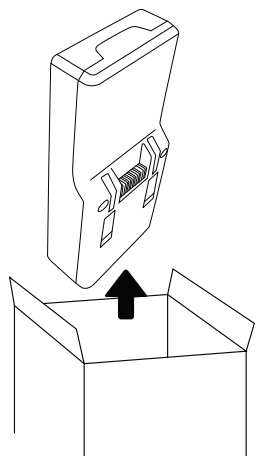
5

A7

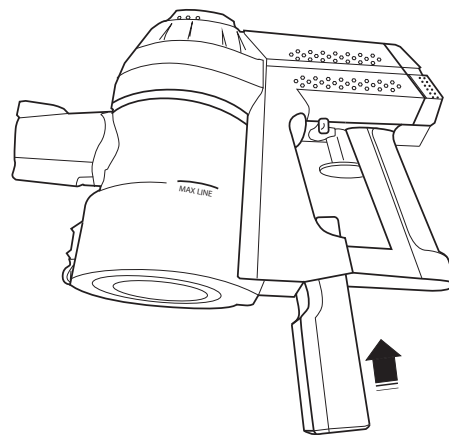




1

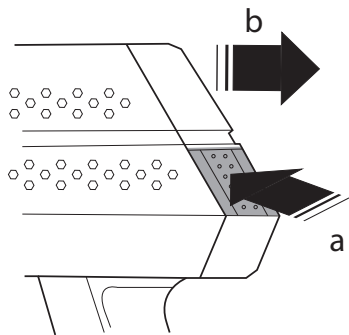


2

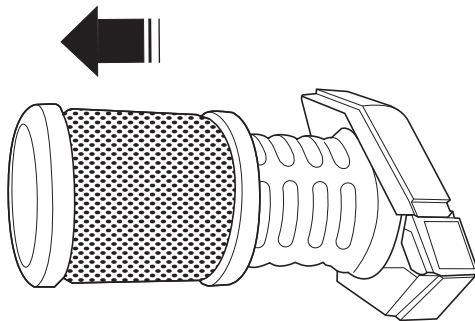


3

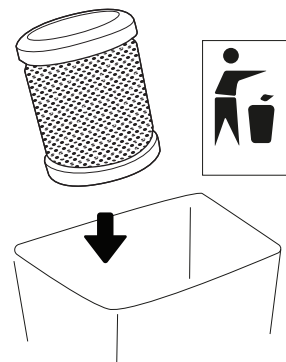
A9



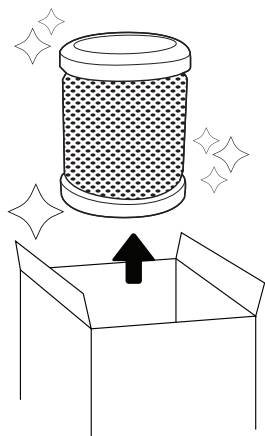
1



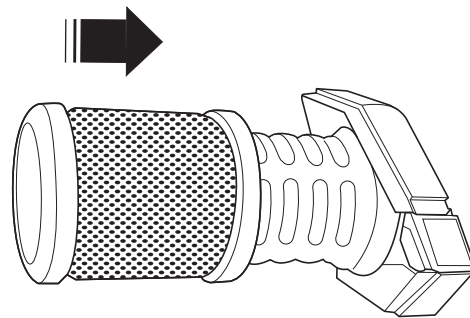
2



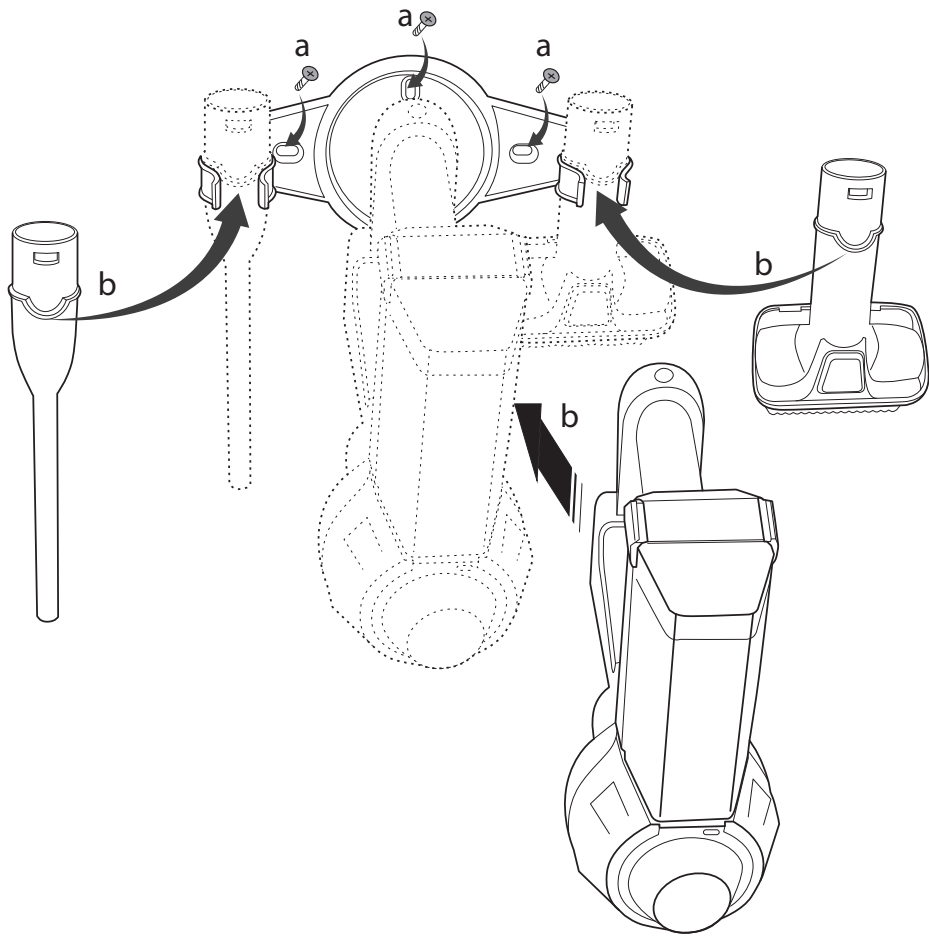
3



4



5



УВАЖАЕМЫЙ ПОКУПАТЕЛЬ!

Благодарим вас за то, что отдали предпочтение бытовой технике REDMOND.

REDMOND — это качество, надежность и неизменно внимательное отношение к потребностям клиентов. Надеемся, что вам понравится продукция компании и вы также будете выбирать наши изделия в будущем.

Пылесос RV-UR341 предназначен для удаления пыли с полов и мебели в домашних условиях.

Хотите узнать больше? Посетите наш сайт www.redmond.company.

Здесь вы найдете самую актуальную информацию о предлагаемой технике и ожидаемых новинках, сможете получить консультацию онлайн, а также заказать продукцию REDMOND и оригинальные аксессуары к ней в нашем интернет-магазине.

Служба поддержки пользователей REDMOND в России: 8-800-200-77-21 (звонок по России бесплатный).



Прежде чем использовать данное устройство, внимательно прочитайте руководство по эксплуатации и сохраните в качестве справочника. Правильное использование прибора значительно продлит срок его службы.

Меры безопасности и инструкции, содержащиеся в данном руководстве, не охватывают все возможные ситуации, которые могут возникнуть в процессе эксплуатации прибора. При работе с устройством пользователь должен руководствоваться здравым смыслом, быть осторожным и внимательным.

МЕРЫ БЕЗОПАСНОСТИ

- Производитель не несет ответственности за повреждения, вызванные несоблюдением требований по технике безопасности и правил эксплуатации изделия.
- Данный электроприбор предназначен для использования в бытовых условиях и может применяться в квартирах, загородных домах или в других подобных условиях непромышленной эксплуатации. Промышленное или любое другое нецелевое использование устройства будет считаться нарушением условий надлежащей эксплуатации изделия. В этом случае производитель не несет ответственности за возможные последствия.

- Перед подключением устройства к электросети проверьте, совпадает ли ее напряжение с номинальным напряжением адаптера прибора (см. технические характеристики или заводскую табличку изделия).
- Разрешается использовать прибор только с адаптером, входящим в комплект поставки.
- Используйте удлинитель, рассчитанный на потребляемую мощность прибора, — несоответствие параметров может привести к короткому замыканию или возгоранию кабеля.
- Отключайте прибор от электросети во время его очистки. Извлекайте адаптер сухими руками, удерживая его за корпус, а не за провод.
- Не протягивайте шнур электропитания в дверных проемах или вблизи источников тепла. Следите за тем, чтобы электрошнур не перекручивался и не перегибался, не соприкасался с острыми предметами, углами и кромками мебели.

STOP

ПОМНИТЕ: случайное повреждение кабеля электропитания может привести к неполадкам, которые не соответствуют условиям гарантии, а также к поражению электротоком. При повреждении шнура питания его замену, во избежание опасности, должен производить изготовитель, сервисная служба или аналогичный квалифицированный персонал.

- Не допускайте попадания посторонних предметов в моторный отсек прибора. Не закрывайте всасывающие отверстия. Блокировка всасывания воздуха может привести к повреждению двигателя.

STOP

ЗАПРЕЩАЕТСЯ погружать корпус прибора в воду или помещать их под струю воды!

Запрещена эксплуатация прибора в следующих случаях:

1. В помещениях с повышенной влажностью. Существует опасность короткого замыкания, выхода из строя двигателя.

2. На открытом воздухе – попадание влаги или посторонних предметов внутрь корпуса устройства может привести к его серьезным повреждениям.
3. Вблизи токсичных и легко воспламеняющихся веществ, в помещениях с высокой концентрацией паров горючих веществ (краски, растворителя и т. п.) или горючей пыли. Существует опасность взрыва или пожара.
 - Запрещено подносить всасывающую насадку к любым участкам тела или одежды. Неосторожное обращение может привести к серьезным травмам.
 - Запрещено всасывать раскаленную или остывшую золу, угли, а также непогашенные окурки от сигарет, тлеющий или горящий мусор. Засорение может привести к возгоранию.
 - Запрещено всасывать любые жидкости, а также убирать влажные поверхности – мокрые полы или ковры. Попадание влаги внутрь может привести к серьезной поломке пылесоса.
 - Запрещено всасывать порошки для заправки картриджей (тонеров) копировальных аппаратов и принтеров, муку и другие мелкодисперсные сыпучие вещества, а также строительную пыль, частицы штукатурки, гипса, бетона или цемента. Существует опасность засорения фильтров или повреждения двигателя.
 - Запрещено всасывать острые предметы: гвозди, битое стекло и т. п. Возможно повреждение пылесборника и фильтров.
 - Запрещается эксплуатация прибора с видимыми повреждениями на корпусе или шнуре электропитания, после падения или при возникновении неполадок в работе. При возникновении любых неисправностей отключите прибор от электросети и обратитесь в сервисный центр.
 - Прибор не предназначен для использования лицами (включая детей) с пониженными физическими, психическими или умственными способностями или при отсутствии у них опыта или знаний, если они не нахо-

дятся под контролем или не проинструктированы об использовании данного прибора лицом, ответственным за их безопасность. Дети должны находиться под присмотром для недопущения игры с прибором.

- Запрещены самостоятельный ремонт прибора или внесение изменений в его конструкцию. Ремонт прибора должен производиться исключительно специалистом авторизованного сервис-центра. Не профессионально выполненная работа может привести к поломке прибора, травмам и повреждению имущества.



ВНИМАНИЕ! *Запрещено использование прибора при любых неисправностях.*

Технические характеристики

Модель.....	RV-UR341
Мощность.....	150 Вт
Тип аккумулятора.....	Li-ion
Напряжение аккумулятора.....	22,2 В
Емкость аккумулятора.....	2000 мА*ч
Входное напряжение сетевого адаптера.....	100-240 В~, 500 мА
Выходное напряжение сетевого адаптера.....	26 В —, 400 мА
Защита от поражения электротоком	класс II
Мощность всасывания.....	более 40 Вт
Защита от перегрева	есть
Емкость контейнера для пыли	0,3 л
Уровень шума.....	70 дБ
Время непрерывной работы	более 25 минут
Время полной зарядки	6 часов
Габаритные размеры (в полной сборке).....	1200 × 230 × 230 мм
Вес нетто (в полной комплектации).....	2,1 кг ± 3%

Комплектация

Пылесос.....	1 шт.
Сетевой адаптер.....	1 шт.
Аккумулятор	1 шт.
Трубка-удлинитель	1 шт.
Турбо-щетка.....	1 шт.
Насадка «2 в 1».....	1 шт.
Щелевая насадка.....	1 шт.
Крепление на стену с комплектом крепежных элементов.....	1 шт.
Руководство по эксплуатации.....	1 шт.
Сервисная книжка	1 шт.

Производитель имеет право на внесение изменений в дизайн, комплектацию, а также в технические характеристики изделия в ходе совершенствования своей продукции без дополнительного уведомления об этих изменениях.

Устройство модели (схема А1, стр. 4)

- | | |
|---|--|
| 1. Индикатор работы | 7. Отверстия для крепежных элементов |
| 2. Вентиляционные отверстия | 8. Крепление для стены |
| 3. Выпускной фильтр | 9. Крючок для моторного блока |
| 4. Держатель выпускного фильтра | 10. Фиксатор кнопки включения |
| 5. Фиксаторы держателя выпускного фильтра | 11. Кнопка включения |
| 6. Держатели для насадок | 12. Ручка прибора с прорезиненной вставкой |

- | | |
|--|---|
| 13. Гнездо для подключения сетевого адаптера | 23. Индикатор турбощетки |
| 14. Фиксатор аккумулятора | 24. Щелевая насадка |
| 15. Слот для аккумулятора | 25. Кнопка отсоединения щетки |
| 16. Кнопка отсоединения пылесборника | 26. Насадка «2 в 1» |
| 17. Основание моторного фильтра | 27. Сетевой адаптер |
| 18. Моторный фильтр | 28. Аккумулятор |
| 19. Сетка моторного фильтра | 29. Контейнер-пылесборник |
| 20. Трубка-удлинитель | 30. Кнопка отсоединения трубки-удлинителя |
| 21. Кнопка отсоединения насадок | 31. Фиксатор крышки контейнера-пылесборника |
| 22. Турбощетка | 32. Комплект крепежных элементов |

I. ПЕРЕД НАЧАЛОМ ИСПОЛЬЗОВАНИЯ

Аккуратно достаньте изделие и его комплектующие из коробки. Удалите все упаковочные материалы и рекламные наклейки.

! *Обязательно сохраните на месте предупреждающие наклейки, наклейки-указатели (при наличии) и табличку с серийным номером изделия на его корпусе!*

После транспортировки или хранения при низких температурах необходимо выдержать прибор при комнатной температуре не менее 2 часов перед включением.

Корпус прибора протрите влажной тканью и просушите. Во избежание появления постороннего запаха при первом использовании прибора произведите его очистку.

Пылесосом можно пользоваться только в собранном виде. Перед использованием убедитесь в том, что внешние и видимые внутренние части прибора не имеют повреждений, сколов и других дефектов. Убедитесь в правильности установки всех компонентов и фильтров прибора.

Перед началом использования прибора следует полностью зарядить аккумулятор. Подключите прибор к электросети с помощью адаптера питания, как показано на схеме А2 (стр. 5) при необходимости используйте удлинитель. Во время зарядки аккумулятора индикатор на корпусе прибора будет мигать красным цветом. Время полной зарядки составляет 6 часов. Когда аккумулятор полностью зарядится, индикатор на корпусе сменит цвет на зеленый и будет гореть непрерывно. Прибор готов к использованию.

II. ЭКСПЛУАТАЦИЯ ПРИБОРА

В комплект поставки прибора входят три насадки:


- турбощетка подходит для очистки полов с гладким покрытием или коврового покрытия с коротким ворсом;
- насадка «2 в 1» подходит для очистки мягкой мебели и предметов интерьера;
- щелевая насадка подходит для очистки труднодоступных мест.

Порядок сборки и использования прибора см. на схеме **A3** (стр. 6). Приступая к сборке пылесоса, убедитесь, что он отключен от электросети.


Двигатель прибора работает, когда нажата кнопка включения. Вы можете использовать специальный фиксатор для удержания кнопки в нажатом положении или контролировать процесс уборки короткими нажатиями кнопки. Во время работы прибора горят зеленый индикатор на корпусе и синий индикатор на турбощетке (при использовании).

III. УХОД ЗА ПРИБОРОМ

Прежде чем приступать к очистке прибора, убедитесь, что он отключен от электросети. Протирайте корпус прибора влажной мягкой тканью..


 **ЗАПРЕЩАЕТСЯ** помещать моторный блок, штепсель и шнур электропитания под струю воды или погружать их в воду, а также использовать для очистки прибора любые химически агрессивные или абразивные вещества.

По мере загрязнения очищайте турбощетку. Обращаем ваше внимание, что следует не только промывать вал, но и очищать пластиковое кольцо, которое находится на валу. Порядок очистки см. на схеме **A4** (стр. 7).


 Мигающий красный индикатор на корпусе прибора может свидетельствовать о том, что турбощетка перестала крутиться и ее необходимо очистить.

Порядок очистки контейнера-пылесборника см. на схеме **A5** (стр. 8).

Порядок очистки моторного и выпускного фильтров соответственно см. на схемах **A6** (стр. 9) и **A7** (стр. 10).

 При установке моторного фильтра следите за тем, чтобы его пазы совпали с выступами на корпусе прибора, затем поверните его в сторону указателя до щелчка. Аналогично установите сетку моторного фильтра.

Очищайте контейнер-пылесборник по мере заполнения. Очищайте фильтры не реже одного раза в месяц.

 Перед повторной эксплуатацией или хранением полностью просушите все части прибора.

Убедитесь в правильности установки всех элементов, прежде чем возобновлять использование пылесоса.

Порядок замены аккумулятора см. на схеме **A8** (стр. 11).

Аккумулятор требует замены после окончания срока эффективной службы.


На сайте www.redmond.com.ru или в магазинах официальных дилеров для данной модели пылесоса вы можете приобрести сменный аккумулятор REB-UR340-341.

Порядок замены выпускного фильтра см. на схеме **A9** (стр. 12)

Выпускной фильтр требует замены после окончания срока эффективной службы.

На сайте www.redmond.com.ru или в магазинах официальных дилеров для данной модели пылесоса вы можете приобрести выпускной фильтр FLRV-UR340.

Для удобства хранения в комплект поставки пылесоса входит специальное крепление для стены с держателями для насадок и моторного блока (см. схему **A10**, стр. 13).

 Крепежные элементы не входят в комплект поставки.

Хранение и транспортировка

Перед хранением и повторной эксплуатацией очистите и полностью просушите все части прибора. Храните прибор в сухом вентилируемом месте вдали от нагревательных приборов и попадания прямых солнечных лучей.

При транспортировке и хранении запрещается подвергать прибор механическим воздействиям, которые могут привести к повреждению прибора и/или нарушению целостности упаковки. Необходимо беречь упаковку прибора от попадания воды и других жидкостей.

IV. ПЕРЕД ОБРАЩЕНИЕМ В СЕРВИС-ЦЕНТР

Неисправность	Возможные причины	Способ устранения
Прибор не включается		
Во время работы прибора на корпусе мигает красный индикатор	Аккумулятор прибора разряжен	Полностью зарядите аккумулятор (см. раздел «Перед началом использования»)
Во время работы прибора на корпусе мигает красный индикатор, турбощетка не вращается	Турбощетка засорена, сработала защита от блокировки турбощетки	Проведите очистку турбощетки в соответствии с рекомендациями раздела «Уход за прибором»
Мощность всасывания упала, прибор издает сильный шум	Переполнен контейнер-пылесборник	Очистите прибор (см. раздел «Уход за прибором»)
	Засорены фильтры	
	Засорены насадка или трубка-удлинитель	
Аккумулятор не заряжается	Адаптер питания не подключен к электросети	Проверьте правильность подключения адаптера питания
	Аккумулятор установлен неправильно	Проверьте правильность установки аккумулятора

 В случае если неисправность устранить не удалось, обратитесь в авторизованный сервисный центр.

V. ГАРАНТИЙНЫЕ ОБЯЗАТЕЛЬСТВА

На данное изделие предоставляется гарантия сроком на 12 месяцев с момента приобретения. В течение гарантийного периода изготовитель обязуется устранить путем ремонта,

замены деталей или замены всего изделия любые заводские дефекты. Гарантия вступает в силу только в том случае, если дата покупки подтверждена печатью магазина и подписью продавца на оригинальном гарантийном талоне. Настоящая гарантия признается лишь в том случае, если изделие применялось в соответствии с руководством по эксплуатации, не ремонтировалось, не разбиралось и не было повреждено в результате неправильного обращения с ним, а также сохранена полная комплектность изделия. Данная гарантия не распространяется на естественный износ изделия и расходные материалы (фильтры, аккумуляторные источники питания и т. д.).

Срок службы изделия и срок действия гарантийных обязательств на него исчисляются со дня продажи или с даты изготовления изделия (в случае, если дату продажи определить невозможно).

Дату изготовления прибора можно найти в серийном номере, расположенном на идентификационной наклейке на корпусе изделия. Серийный номер состоит из 13 знаков. 6-й и 7-й знаки обозначают месяц, 8-й – год выпуска устройства.

0	0	0	0	0	1	1	2	3	3	3	3	3
---	---	---	---	---	---	---	---	---	---	---	---	---

1 – месяц производства (01 – январь, 02 – февраль... 12 – декабрь)

2 – год производства (1 – 2011 г., 2 – 2012 г... 0 – 2020 г.)

3 – серийный номер модели

Установленный производителем срок службы прибора составляет 3 года со дня его приобретения при условии, что эксплуатация изделия производится в соответствии с данным руководством и применимыми техническими стандартами.

Утилизацию упаковки, руководства пользователя, а также самого прибора необходимо производить в соответствии с местной программой по переработке отходов. Проявите заботу об окружающей среде: не выбрасывайте такие изделия вместе с обычным бытовым мусором.



Перш ніж використовувати даний виріб, уважно прочитайте посібник з його експлуатації і збережіть як довідник. Правильне використання приладу значно продовжить термін його служби.

Заходи безпеки та інструкції, що містяться в цьому посібнику, не охоплюють всі можливі ситуації, які можуть виникнути в процесі експлуатації приладу. Під час використання пристрою користувач повинен керуватися здоровим глуздом, бути обережним і уважним.

МІРИ БЕЗПЕКИ

- Виробник не несе відповідальності за ушкодження, викликані недотриманням вимог техніки безпеки і правил експлуатації виробу.
- Даний електроприлад являє собою пристрій для застосування в побутових умовах і може застосовуватися в квартирах, замських будинках або в інших подібних умовах непромислової експлуатації. Промислове або будь-яке інше нецільове використання пристрою буде вважатися порушенням умов належної експлуатації виробу. У цьому випадку виробник не несе відповідальності за можливі наслідки.
- Перед включенням пристрою до електромережі перевірте, чи збігається її напруга з номінальною напругою живлення адаптера приладу (див. технічні характеристики або заводську табличку виробу).
- Використовуйте подовжувача, розрахований на споживану потужність приладу, – невідповідність параметрів може привести до короткого замикання або загоряння кабелю.
- Дозволяється використовувати прилад тільки з адаптером, що входить до комплекту поставки.
- Прилад не повинен залишатися без нагляду, поки він приєднаний до мережі електроживлення.
- Перед чищенням приладу переконаєтесь, що він відключений від електромережі. Тримайте адаптер сухими руками, утримуючи його за штепсель, а не за провід.

- Не протягайте шнур електроживлення в дверних прорізах або поблизу джерел тепла. Стежте за тим, щоб електрошнур не перекинувався і не перегинався, не стикався з гострими предметами, кутами і крайками меблів.

STOP

ПАМ'ЯТАЙТЕ: випадкове ушкодження кабелю електроживлення може привести до неполадок, що не відповідають умовам гарантії, а також до ураження електрострумом. Ушкоджений електрокабель вимагає термінової заміни в сервіс-центрі.

- Не допускайте потрапляння сторонніх предметів до моторного відсіку приладу. Не закривайте всмоктувальні отвори. Блокування всмоктування повітря може призвести до пошкодження двигуна.

STOP

ЗАБОРОНЯЄТЬСЯ занурювати корпус приладу у воду або поміщати їх під струмив води!

Заборонено експлуатацію приладу в таких випадках:

1. У приміщеннях із підвищеною вологістю. Існує небезпека короткого замикання, виходу з ладу двигуна.
 2. На відкритому повітрі – потрапляння вологи або сторонніх предметів усередину корпусу пристрою може призвести до його серйозних пошкоджень.
 3. Поблизу токсичних і легкозаймистих речовин, у приміщеннях із високою концентрацією пари горючих речовин (фарби, розчинника тощо) або горючого пилю. Існує небезпека вибуху або пожежі.
- Заборонено підносити всмоктувальну насадку до будь-яких ділянок тіла або одягу. Необережне використання може призвести до серйозних травм.
 - Заборонено всмоктувати розжарену або захололу золу, вугілля, а також непогашені недопалки від сигарет, сміття, що тліє або горить. Засмічення може призвести до спалаху.

- Заборонено всмоктувати будь-які рідини, а також прибирати вологі поверхні – мокрі підлоги або килими. Потрапляння вологи всередину може призвести до суттєвого пошкодження пиłosоса.
- Заборонено всмоктувати порошки для заправки картриджів (тонерів) копіювальних апаратів і принтерів, борошно й інші дрібнодисперсні сипкі речовини, а також будівельний пил, частки штукатурки, гіпсу, бетону або цементу. Існує небезпека засмічення фільтрів або пошкодження двигуна.
- Заборонено всмоктувати гострі предмети: цвяхи, бите скло тощо. Можливе пошкодження пиłosозбирача та фільтрів.
- Забороняється експлуатація приладу з помітними пошкодженнями на корпусі або шнурі електроживлення, після падіння або у разі виникнення неполадок у роботі. У разі виникнення будь-яких несправностей відключіть прилад від електромережі та зверніться до сервісного центру.
- Даний прилад не призначений для використання людьми (включаючи дітей), у яких є фізичні, нервові або психічні відхилення або брак досвіду і знань, за винятком випадків, коли за такими особами здійснюється нагляд або проводиться їхнє інструктування щодо використання даного приладу особою, що відповідає за їхню безпеку. Необхідно здійснювати нагляд за дітьми з метою недопущення їхніх ігор із приладом, його комплектуючими, а також його заводським упакуванням. Очищення й обслуговування пристрою не повинні вироблятися дітьми без догляду дорослих.
- Заборонено самостійний ремонт приладу або внесення змін у його конструкцію. Усі роботи з обслуговування і ремонту повинні виконуватися авторизованим сервіс-центром. Непрофесійно виконана робота може привести до поломки приладу, травматизму і ушкодженню майна.



УВАГА! Заборонено використання приладу за будь-яких несправностей.

Технічні характеристики

Модель.....	RV-UR341
Потужність.....	150 Вт
Тип акумулятора.....	Li-ion
Напруга акумулятора.....	22,2 В
Ємність акумулятора.....	2000 мА*год
Вхідна напруга мережевого адаптера.....	100-240 В~, 500 мА
Вихідна напруга мережевого адаптера.....	26 В —, 400 мА
Захист від ураження струмом.....	клас II
Потужність всмоктування.....	більше 40 Вт
Захист від перевантаження.....	€
Об'єм пиłosозбірника.....	0,3 л
Рівень шуму.....	70 дБ
Час безперервної роботи.....	більше 25 хв.
Час повної зарядки.....	6 год.
Габаритні розміри.....	1200 × 230 × 230 мм
Вага нетто (повна комплектація).....	2,1 кг ± 3%

Комплектація

Пиłosос.....	1 шт.
Мережевий адаптер.....	1 шт.
Акумулятор.....	1 шт.
Трубка-подовжувач.....	1 шт.
Кріплення на стіну з комплектом кріпильних елементів.....	1 шт.
Турбощітка.....	1 шт.
Насадка «2 в 1».....	1 шт.
Щілинна насадка.....	1 шт.
Інструкція з експлуатації.....	1 шт.
Сервісна книжка.....	1 шт.

Виробник має право на внесення змін до дизайну, комплектації, а також до технічних характеристик виробу під час вдосконалення своєї продукції без додаткового повідомлення про ці зміни.


Будова моделі (схема А1, стор. 4)

- | | |
|---|---|
| 1. Індикатор роботи | 7. Отвори для кріпильних елементів |
| 2. Вентиляційні отвори | 8. Кріплення для стіни |
| 3. Випускний фільтр | 9. Гачок для моторного блоку |
| 4. Тримач випускного фільтра | 10. Фіксатор кнопки увімкнення |
| 5. Фіксатори тримача випускного фільтра | 11. Кнопка увімкнення |
| 6. Тримачі для насадок | 12. Ручка приладу з прогумованою вставкою |

- | | |
|--|---|
| 13. Гніздо для підключення мережевого адаптера | 23. Індикатор турбощітки |
| 14. Фіксатор акумулятора | 24. Щілинна насадка |
| 15. Слот для акумулятора | 25. Кнопка від'єднання щітки |
| 16. Кнопка від'єднання пилосбача | 26. Насадка «2 в 1» |
| 17. Основа моторного фільтра | 27. Мережевий адаптер |
| 18. Моторний фільтр | 28. Акумулятор |
| 19. Сітка моторного фільтра | 29. Контейнер-пилосбач |
| 20. Трубка-подовжувач | 30. Кнопка від'єднання трубки-подовжувача |
| 21. Кнопка розблокування насадок | 31. Фіксатор кришки контейнера-пилосбача |
| 22. Турбощітка | 32. Комплект кріпильних елементів |

I. ПЕРЕД ПОЧАТКОМ ВИКОРИСТАННЯ

Акуратно розпакуйте виріб, видаліть усі пакувальні матеріали та рекламні наклейки.

 *Обов'язково збережіть на місці застережні наклейки, наклейки-показчики (за наявності) і табличку з серійним номером виробу на його корпусі!*

Після транспортування або зберігання за низьких температур необхідно витримати прилад за кімнатної температури не менше ніж 2 години перед увімкненням.

Корпус приладу протріть вологою тканиною та дайте йому висохнути. Щоб уникнути появи стороннього запаху під час першого використання приладу, очистіть його. Переконайтеся в правильності встановлення всіх компонентів і фільтрів приладу.

Перед початком використання приладу варто повністю зарядити акумуляторну батарею. Підключіть прилад до електромережі за допомогою адаптера живлення, як показано на схемі **A2** (стор. 5), за необхідності використовуйте подовжувач. Під час заряджання акумулятора індикатор на корпусі приладу мерехтатиме червоним кольором. Час повного заряджання акумулятора становить 6 годин. Після того, як прилад повністю зарядиться, колір індикатора зміниться на зелений і горітиме безперервно. Прилад готовий до використання.

II. ЕКСПЛУАТАЦІЯ ПРИЛАДУ

До комплекту поставки приладу входять 3 насадки:

- щілинна насадка підходить для очищення важкодоступних місць;
- насадка «2 в 1» для очищення м'яких меблів;
- турбощітка підходить для очищення поверхонь, забруднених шерстю тварин і іншим сміттям, що важко піддається прибиранню.


Порядок складання і використання приладу див. на схемі **A3** (стор. 6). Перед складанням пилососа переконайтеся, що він відключений від електромережі.

Двигун приладу працює, коли натиснута кнопка увімкнення. Ви можете використати спеціальний фіксатор для утримання кнопки в натиснутому положенні або контролювати

процес прибирання короткими натисканнями кнопки. Під час роботи приладу горять зелений індикатор на корпусі та синій індикатор на турбощітці (у разі використання).

III. ДОГЛЯД ЗА ПРИЛАДОМ

Перш ніж починати очищення приладу, переконайтеся, що від відключений від електромережі. Протирайте корпус приладу вологою м'якою тканиною.


 **ЗАБОРОНЯЄТЬСЯ** поміщати моторний блок, штепсель та шнур електроживлення під струмінь води або занурювати їх у воду, а також використовувати для очищення приладу будь-які хімічно агресивні або абразивні речовини.

У міру забруднення очищуйте турбощітку. Звертаємо вашу увагу, що слід не тільки промивати вал, але й очищати пластикове кільце, що знаходиться на валу. Порядок очищення див. **A4** (стор. 7).

 *Блимаючий червоний індикатор на корпусі приладу може свідчити про те, що турбощітка перестала крутитися і її необхідно очистити.*

Порядок очищення контейнера-пилосбірника див. на схемі **A5** (стор. 8).

Порядок очищення моторного й випускного фільтрів відповідно див. на схемах **A6** (стор. 9) й **A7** (стор. 10).

 *Під час встановлення моторного фільтра стежте за тим, щоб його пази збіглися з виступами на корпусі приладу, потім поверніть його в бік показчика до клацання. Аналогічно встановіть сітку моторного фільтра.*

Очищуйте контейнер-пилосбірник у міру заповнення. Очищуйте фільтри не рідше одного разу на місяць.

 *Перед зберіганням і повторною експлуатацією очистьте й повністю просушіть усі частини приладу.*

Перед повторною експлуатацією переконайтеся у правильності установки всіх компонентів.

Порядок заміни акумулятора див. на схемі **A8** (стор. 11).

Акумулятор вимагає заміни після закінчення терміну ефективної служби.

На сайті www.redmond.com.ua або в магазинах офіційних дилерів для даної моделі пилососа ви можете придбати змінний акумулятор REB-UR340-341.

Порядок заміни випускного фільтра див. на схемі **A9** (стор. 12)

Випускний фільтр вимагає заміни після закінчення терміну ефективної служби.

На сайті www.redmond.com.ua або в магазинах офіційних дилерів для даної моделі пилососа ви можете придбати випускний фільтр FLRV-UR340.

Для зручного зберігання до комплекту поставки пілососа входить спеціальне кріплення для стіни з тримачами для насадок і моторного блоку (див. схему **A10** (стор. 13).

i Кріпильні елементи не входять до комплекту поставки.

Зберігання та транспортування

Перед зберіганням і повторною експлуатацією очистьте й повністю просушіть усі частини приладу. Зберігайте прилад у сухому вентилятованому місці подалі від нагрівальних приладів і прямих сонячних променів.

Під час транспортування та зберігання забороняється піддавати прилад механічному впливу, який може призвести до пошкодження пристрою та/або порушення цілісності упаковки.

Необхідно берегти упаковку приладу від потрапляння води й інших рідин.

IV. ПЕРЕД ЗВЕРНЕННЯМ ДО СЕРВІС-ЦЕНТРУ

Несправність	Можлива причина	Спосіб усунення
Прилад не вмикається	Акумулятор приладу розряджений	Підключіть прилад до електромережі і зарядіть його повністю
Під час роботи блимає червоний індикатор на корпусі	Турбощітка засмічена, спрацював захист від блокування турбощітки	Проведіть очищення турбощітки (див. розділ «Догляд за приладом»)
Під час роботи потужність всмоктування помітно знизилася, з'явився сильний шум	Пилозбирач переповнений	Очистіть прилад (див. розділ «Догляд за приладом»)
	Фільтри засмічені	
Акумулятор приладу не заряджається	Насадка або трубка-подовжувач засмічені	Перевірте правильність підключення адаптера живлення
	Адаптер живлення не підключено до електромережі	Перевірте правильність встановлення акумулятора

i У разі, якщо несправність усунути не вдалося, зверніться до авторизованого сервісного центру.

V. ГАРАНТІЙНІ ЗОБОВ'ЯЗАННЯ

На даний виріб надається гарантія строком на 12 місяців з моменту його придбання. Упродовж гарантійного періоду виробник зобов'язується усунути будь-які заводські дефекти, відремонтувавши, замінивши деталі або весь виріб. Гарантія набуває чинності

тільки в тому випадку, якщо дату купівлі підтверджено печаткою магазину та підписом продавця на оригінальному гарантійному талоні. Ця гарантія визнається за умови, якщо виріб застосовувався відповідно до інструкції з експлуатації, не ремонтувався, не розбирався та не був пошкоджений у результаті неправильного поводження з ним, а також збережена його повна комплектність. Дана гарантія не поширюється на природний знос виробу й витратні матеріали (фільтри, акумуляторні джерела живлення тощо).

Термін служби виробу й термін дії гарантійних зобов'язань на нього обчислюються зі дня продажу або з дати виготовлення виробу (якщо дату продажу визначити неможливо).

Дату виготовлення приладу можна знайти в серійному номері, розташованому на ідентифікаційній наклейці на корпусі виробу. Серійний номер складається з 13 знаків. 6-й і 7-й знаки позначають місяць, 8-й – рік випуску пристрою.

0	0	0	0	0	1	1	2	3	3	3	3	3
---	---	---	---	---	---	---	---	---	---	---	---	---

1 – місяць виробництва (01 – січень, 02 – лютий ... 12 – грудень)

2 – рік виробництва (1 – 2011 р., 2 – 2012 р. ... 0 – 2020 р.)

3 – серійний номер моделі

Встановлений виробником термін служби приладу становить 3 роки із дня його придбання за умови, що експлуатація виробу здійснюється відповідно до даної інструкції та застосованих технічних стандартів.

Упаковку, посібник користувача, а також сам прилад необхідно утилізувати відповідно до місцевої програми з переробки відходів. Не викидайте такі вироби разом зі звичайним побутовим сміттям.



Осы бұйымды пайдаланудың алдында оны пайдалану бойынша нұсқаулықты мұқият оқыңыз және анықтамалық ретінде сақтап қойыңыз. Аспапты дұрыс пайдалансаңыз, оның қызмет ету мерзімі көпке ұзарады.

Бұл нұсқаулықтағы қауіпсіздік шаралары мен нұсқаулар құралды қолдану кезінде туындауы мүмкін барлық жағдайларды қамтымайды. Бұл құрылғымен жұмыс кезінде қолданушы ақылға сүйеніп, абай әрі мұқият болуы тиіс.

ҚАУІПСІЗДІК ШАРАЛАРЫ

- Қауіпсіздік техникасы талаптары мен бұйымды пайдалану ережелерін ұстанбаудан туындаған зақымдар үшін өндіруші жауапкершілікке тартылмайды.
- Бұл электр аспап тұрмыстық жағдайларда қолдан арналған құрылғы болып табылады және пәтерлерде, қала сыртындағы үйлерде немесе өнеркәсіптік емес пайдаланудың басқа жағдайларында қолданыла алады. Құрылғыны өнеркәсіптік немесе кез келген басқа мақсатсыз пайдалану бұйымды дұрыс пайдалану шарттарын бұзу болып табылады. Бұл жағдайда өндіруші ықтимал салдарлар үшін жауап бермейді.
- Құрылғыны электр желісіне қосар алдында оның кернеуі қоректену адаптері аспаптың номиналды кернеуіне сәйкес келетінін тексеріңіз (бұйымның техникалық сипаттамалары немесе зауыттық кестесін қараңыз).
- Аспапты жеткізу жиынтығына кіретін, адаптермен ғана қолдануға рұқсат етіледі.
- Аспаптың тұтынылатын қуатына арналған ұзартқышты пайдаланыңыз. Бұл талапты ұстанбау қысқа тұйықталуға немесе кабельдің тұтануына әкеліп соқтыруы мүмкін.
- Құралды тоққа қосылып тұрғанда ол қадағалаусыз қалдыруға болмайды.
- Пайдаланудағы үзілістер кезінде, сонымен қатар тазалау кезінде аспапты электр желісінен өшіріп отырыңыз. Адаптері емес, штепсерден ұстап тұрып, құрғақ қолмен алыңыз.

- Электр қоректену бауын есіктен немесе жылу көздерінің қасында жүргізбеңіз. Электр бауы бұралмауын және бүгілмеуін, өткір заттарға, жиһаздың бұрыштары мен шеттеріне тимеуін байқаңыз.

KAZ

STOP

ЕСТЕ САҚТАҢЫЗ: электр қоректену кабелін кездейсоқ зақымдасаңыз, кепілдік шарттарына сәйкес келмейтін ақауларға, сонымен қатар электр тоғының соғуына әкеліп соқтыруы мүмкін. Зақымданған электр бауы сервис-орталықта жылдам ауыстыруды талап етеді.

STOP

Аспап корпусын суға батыруға ТЫЙЫМ САЛЫНАДЫ!

Құралды пайдалануға келесі жағдайларда тыйым салынады:

1. Ылғалдылығы жоғары орынжайларда. Қозғалтқыштың істен шығуы, қысқа тұйықталу қаупі бар.
 2. Ашық ауа кезінде – бөгде заттардың құрылғы тұрқының ішіне түсуі немесе ылғалдануы оның келелі зақымдарына әкелуі мүмкін.
 3. Улы және тез жанғыш заттардың жанында, жанар жағар май буларының жоғары концентрациясы бар орынжайлар (сыр, еріткіш және т.с.с) немесе жағар май шаңы. Өрт немесе жарылыс қаупі болады.
- Киім немесе дененің кез келген мүшесіне сорғы қондырмасын жақын-датуға тыйым салынады. Абайламай пайдалану күрделі жарақаттарға әкелуі мүмкін.
 - Қызған немесе суыған күлді соруға, сондай-ақ темекінің өшпеген тұтқындарын, бықсып немесе жанып жатқан қоқысты соруға тыйым салынады.
 - Кез келген сұйықты соруға тыйым салынады, сондай-ақ ылғалды беттерді - ылғалды едендер немесе кілемдерді. Ылғалдың ішкі жағына түсуі шаңсорғыштың сынуына алып келуі мүмкін.

- Көшіру аппараттары мен принтерлердің картридждерін (тонерлер) толтыруға арналған ұнтақтар, ұн және басқа да шағын диспенсерлі шашырағыш заттарды, сондай-ақ құрылыс шаңы, сылақ бөлшектері, гипс, бетон немесе цементті соруға тыйым салынады. Қозғалтқыштың зақымдалу немесе сүзгілерінің қоқысқа толып қалу қаупі бар.
- Өткір заттарды соруға тыйым салынады: шегелер, шағылған шыны және т.с. Шаң жинағыштар мен сүзгілердің зақымдалуы мүмкін.
- Жұмыстағы ақаулықтардың пайда болуы немесе құлағаннан кейін электр қуат беру сымы немесе тұрқындағы көзге көрінетін зақымдарымен құралды пайдалануға тыйым салынады. Кез келген ақаулықтар пайда болған кезде құралды электр желісінен ажыратыңыз және сервис орталығына жүгінізіз.
- Бұйым қауіпсіздігі үшін жауап беретін тұлғалардың байқауында болмаған балалардың, тиісті біліктілік пен тәжірибесі жоқ, сонымен қатар физикалық, сенсорлық, ақыл-ой қабілеттері шектелген адамдардың пайдалануына арналмаған. Балаларды қосылып тұрған аспаптың қасында қараусыз қалдырмаңыз.
- Аспапты өздігіңізбен жөндеуге немесе құрылымына өзгеріс енгізуге тыйым салынады. Қызмет көрсету және жөндеу бойынша барлық жұмыстарды авторландырылған сервис-орталық жасауы керек. Біліксіз жасалған жұмыс аспаптың бұзылуына, жарақат пен мүлік зақымдануына әкеліп соқтыруы мүмкін.

STOP

НАЗАР АУДАРЫҢЫЗ! Аспапты кез келген ақау болғанда пайдалануға тыйым салынады.

Техникалық сипаттамалары

Үлгі	RV-UR341
Қуаты.....	150 Вт
Аккумулятор түрі.....	Li-ion
Аккумулятордың кернеуі.....	22,2 В
Аккумулятордың сыйымдылығы	2000 мА*сағ
Желілік адаптердің кіріс кернеулері.....	100-240 В~, 500 мА
Желілік адаптердің шығыс кернеулері.....	26 В —, 400 мА
Тоқтан күйіп қалудан қорғау	II дәреже
Сору қуаты.....	40 Вт артық
Қызып кетуден сақтау.....	бар
Шаңға арналған контейнердің сыйымдылығы	0,3 л
Шу деңгейі.....	70 дБ
Тоқтаусыз жұмыс уақыты.....	25 мин артық
Толық қуаттандыру уақыты.....	6 сағ
Габаритті өлшемдер	1200 × 230 × 230 мм
Таза салмақ (толық жинақта).....	2,1 кг ± 3%

Жинағы

Шаңсорғыш.....	1 дана
Желілік адаптер.....	1 дана
Аккумулятор	1 дана
Түтік-ұзартқыш	1 дана
Бекіту элементтері жиынтығымен қабырғаға бекіту	1 дана
Турбоқылшық.....	1 дана
«2-еуі 1-де» қылшақ.....	1 дана
Жарықты қондырма.....	1 дана
Пайдалану жөніндегі нұсқаулық.....	1 дана
Сервисті кітапшасы	1 дана

Өндіруші осындай өзгерістер туралы қосымша хабарламастан өз өнімін жетілдіру барысында оның дизайны, жинағы, сонымен қатар бұйымның техникалық сипаттамаларына өзгеріс енгізуге құқылы.


Аспаптың құрылымы (A1 сурет, 4 бет)

- | | |
|---------------------------------|-------------------------------------|
| 1. Жұмыс индикаторы | 6. Саптамаларды арналған ұстағыштар |
| 2. Вентиляциялық саңылаулар | 7. Бекітуге арналған саңылау |
| 3. Шығарғыш сүзгі | 8. Қабырғаға арналған бекіткіш |
| 4. Шығарғыш сүзгіні ұстағыш | 9. Моторлы блок арналған ілгек |
| 5. Филтрін ұстағыш фиксаторлары | 10. Қосу батырмасының фиксаторы |

11. Қосу батырмасы
12. Құралдың тұтқасы резеңкелеген ендірілмемен
13. Желілік адаптерді қосуға арналған ұяшық
14. Аккумулятордың фиксаторы
15. Аккумуляторға арналған слот
16. Шаңды жинауға арналған контейнерды алу батырмасы
17. Моторлы сүзгі негіздеме
18. Моторлы сүзгі
19. Моторлы сүзгіштің торы
20. Түтік-ұзартқыш
21. Саптама бекіткіштерінің түймешіктері
22. Турбоқылшық
23. Турбоқылшақтың индикаторы
24. Жарықты қондырма
25. Қылшық бекіткіштерінің түймешіктері
26. «2-еуі 1-де» қылшақ
27. Желілік адаптер
28. Аккумулятор
29. Шаңжинағыш
30. Түтік-ұзартқышты ажырату батырмасы
31. Шаңды жинауға арналған контейнердің қақпағын бекіткіш
32. Бекіту элементтері жиынтығымен

I. АЛҒАШҚЫ ҚОСАР АЛДЫНДА

Бұйымды орамынан шығарып, барлық орау материалдары мен жарнамалық жапсырмаларды алып тастаңыз.

 Корпусағы ескертетін жапсырма, жапсырма-көрсеткіш (бар болса) және бұйымның сериялық нөмірі бар кестешені орнында міндетті түрде сақтаңыз!

Тасымалдаған немесе төмен температураларда сақтаған соң аспапты қосар алдында кем дегенде 2 сағат бөлме температурасында ұстау қажет.

Құралдың корпусын ылғалды матамен сүртіңіз де құрғатыңыз. Бөтен иісті болдырмау үшін, құралды алғашқы рет пайдалану кезінде оны тазалаңыз.

Шаңсорғышты тек жинаулы күйінде ғана пайдалануға болады. Пайдалану алдында құралдың сыртқы және көрініп тұратын ішкі бөліктері зақымдануының, сынығының және басқа ақауларының болмауына көзіңізді жеткізіңіз. Құралдың барлық компоненттер мен сүзгіштердің орнатылу дұрыстығына көз жеткізіңіз.

Аспапты пайдаланар алдында аккумулятордың батареясын толықтау қуатсыздандыру қажет. Құралды **A2** сызбасында көрсетілгендей қуат көзі адаптердің көмегімен электр желісіне қосыңыз, қажет болса ұзартқышты қолданыңыз (5 бет). Аккумуляторды қуаттаған кезде құралдың корпусындағы индикатор қызыл түспен жылтылдап, үздіксіз жанып тұрады. Аккумулятордың толық қуат алу уақыты 6 сағатты құрайды. Аспап толықтай қуат алған кезде индикатордың түсі жасыл түске ауысады және үздіксіз жанып тұратын болады. Құрылығ пайдалануға дайын.

II. ҚҰРАЛДЫ ПАЙДАЛАНУ

Құралды жеткізу жиынтығына қондырма кіреді:


- тесігі бар қондырма қолжетімділігі қиын орындарды тазартуға жақсы келіседі;
- жұмсақ жиіаға арналған қондырма «2-еуі 1-де»;

- турбоқылшақ жануарлардың жүні және басқа да қиын тазаланатын қоқыс түрлерін тазартуға жарамды.


Құралды тазарту және пайдалану ретін **A3** сызбанұсқасынан қараңыз (6 бет). Шаңсорғышты құрастыруға кіріскенде оның электр желіден ажыратылуына көз жеткізіңіз. Құралдың қозғалтқышы қосу батырмасы басылғанда жұмыс істейді. Батырманы басылған күйінде ұстап тұру үшін арнайы фиксаторды немесе жинау процесін батырманы қысқақысқа басу арқылы қадағалауыңызға болады. Құрал жұмыс істеген кезде корпусындағы жасыл индикатор мен турбоқылшақтағы көк индикатор (пайдаланған кезде) жанып тұрады.

III. АСПАПТЫҢ КҮТІМІ

Құралды тазалаудың алдында оның электр желіден ажыратылуына көз жеткізіңіз. Құралдың корпусын жұмсақ ылғалды матамен сүртіңіз.


 Құралдың корпусын, штепсель мен электр қуат адаптерін судың ағысына қоюға немесе суға батыруға, сондай-ақ құралды тазалау үшін кез келген химиялық агрессивті немесе қажайтатын заттарды пайдалануға ТЫЙЫМ САЛЫНАДЫ.

Турбошөткені ластануына орай тазалап отырыңыз. Назар аударыңыз, тек білікті ғана жуып қоймай, сондай-ақ білікте орналасқан пластикалық ауданына да тазалап отыру керек. Тазалаудың тәртібі **A4** сызбасында көрсетілген (7 бет).

 Құрылығ корпусындағы жыпылықтап тұрған қызыл индикатор турбошөткені айналмай тұрғандығын және оны тазалау керектігін көрсетеді.

Шаң жинағыш-контейнерді тазалау тәртібін **A5** сызбасында қараңыз (8 бет).

Тіісінше моторлы және сыртқа шығаратын сүзгіштерді тазалау тәртібі **A6** және **A7** сызбаларында қараңыз (9, 10 бет).

 Моторлы сүзгішті орнатқан кезде оның ойықтары құралдың корпусындағы дөңес терімен сәйкес келетінін қадағалаңыз, кейін сілтеуіш жағына шертпекке дейін оны бұрыңыз. Моторлы сүзгіштің торын да дәл солай орнатыңыз.

Ластану шамасына қарай шаң жинағыш-контейнерді тазалаңыз. Сүзгіштерді айына бір реттен кем емес тазалаңыз.

 Сақтау және қайта пайдаланудың алдында құралдың барлық бөліктерін тазалап, түгел құрғатыңыз.

Қайта пайдаланар алдында барлық компоненттердің дұрыс орнатылғандығына көз жеткізіңіз. Аккумулятор ауыстыруды **A8** сызбасын қараңыз (11 бет).

Аккумулятордың тиімді қызмет мерзімі аяқталғаннан кейін ауыстыруды қажет етеді.

Сайтында www.redmond.com.ru немесе осы шаңсорғыш моделі үшін ресми дилерлер дүкендерінде сіз ауыстыратын аккумулятор REB-UR340-341.

Моторлы сүзгі және шығатын HEPA-сүзгіні ауыстыруды **A9** сызбасын қараңыз (12 бет).

*Шығарғыш сүзгі тиімді қызмет мерзімі аяқталғаннан кейін ауыстыруды қажет етеді.
www.redmond.com.tr-ның веб-сайтында немесе шаңсорғыштың осы үлгісі үшін өкілетті дилерлердің дүкендерінде FLRV-UR340 сүзгі алуға болады.*

Сақтауға қолайлы болу үшін шаңсорғыш жеткізіліміне қабырғаға арналған арнайы бекітіш саптамалар мен моторлы блок үшін бекітікіштермен кіреді (**A10** сызбасын қараңыз, 13 бет).

i Бекітіш элементтері жеткізілімге кірмейді.

Сақтау және тасымалдау

Сақтау және қайта пайдаланудың алдында құралдың барлық бөліктерін тазалап, түгел құрғатыңыз. Құралды құрғақ желденетін жерде жылыту аспаптарынан алыс және тікелей күн сәулелерден алыс сақтаңыз.

Тасымалдау және сақтау кезінде құралдың зақымдануына және/немесе ораманың бүтіндігіне әкелуі мүмкін құралды механикалық әсерлерге ұшыртуға тыйым салынады. Құралдың орамасын су мен басқа да сұйықтықтардан сақтау қажет.

IV. СЕРВИС-ОРТАЛЫҚҚА ЖОЛЫҒАР АЛДЫНДА

Ақаулық	Мүмкін болатын себептері	Жою әдістері
Аспап жұмыс істемейді	Аспап аккумуляторының заряды таусылды	Аспапты электр желісіне қосыңыз және толық зарядтаныз
Жұмыс кезінде корпусың туралы қызыл индикатор жыпылықтап тұрады	Турбошетка ластанған, турбошетканы блоктаудан қорғау жұмыс істеді	Турбошетканы тазартыңыз («Аспаптың күтімі» құралды тазартуды жүргізіңіз)
Жұмыс кезінде корпусың туралы қызыл индикатор жыпылықтап тұрады, турбошетка айнамайды	Шаң сорғыш шамадан артық толды	Құралды тазартыңыз («Аспаптың күтімі» қараңыз)
Жұмыс кезінде сору қуаты елеулі түрде төмендеді, қатты шу пайда болды	Сүзгілер қоқысқа толды Түтік-ұзартқыш немесе қылшақ қоқысқа толған	
Аспап аккумулятор зарядталмайды	Қуат көзі адаптері электр желісіне қосылмаған	Қуат көзі адаптердің қосу дұры-стығын тексеріңіз
	Аккумулятор дұрыс орнатылмаған	Аккумулятордың орнатылу дұрыстығын тексеріңіз

i Егер қателікті дұрыстай алмасаңыз, авторизацияланған сервистік орталыққа жүгініңіз.

V. КЕПІЛДІКТІ МІНДЕТТЕМЕЛЕР

Осы бұйымға сатып алынған сәттен 12 ай мерзіміне кепілдік беріледі. Өндіруші кепілдік кезеңі ішінде жөндеу, бөлшектерді ауыстыру немесе бүкіл бұйымды ауыстыру жолымен

кез келген зауыттық ақауларды жоюға міндеттенеді. Кепілдік тек сатып алу күні түпнұсқаулық кепілдік талонында дүкен мөрімен және сатушы қолымен расталған жағдайда ғана күшіне енеді. Осы кепілдік тек бұйым пайдалану бойынша нұсқаулыққа сәйкес қолданылған, жөнделмеген, бұзылмаған және онымен дұрыс жұмыс істемеу нәтижесінде зақымданбаған, сонымен қатар бұйымның толық жинағы сақталған жағдайда танылады. Осы кепілдік бұйымның табиғи тозуына және шығын материалдарына таралмайды (сүзгілер, аккумуляторлық қоректену көздеріне және т. б.).

Бұйымның қызмет мерзімі мен оған кепілдікті міндеттемелердің қолданыс мерзімі бұйым сатылған немесе өндірілген кезден есептеледі (егер сату күнін анықтау мүмкін болмаса). Аспап өндірілген күнді бұйым корпусының сәйкестендіру жапсырмасындағы сериялық нөмірден табуға болады. Сериялық нөмір 13 белгіден тұрады. 6-шы және 7-ші белгілер айды, 8-ші – құрылғының шығарылған жылын білдіреді.

0	0	0	0	0	1	1	2	3	3	3	3	3
---	---	---	---	---	---	---	---	---	---	---	---	---

1 – өндірілген айы (01 – қаңтар, 02 – ақпан ... 12 – желтоқсан)

2 – өндірілген жылы (1 – 2011 ж., 2 – 2012 ж. ... 0 – 2020 ж.)

3 – үлгінің сериялық нөмірі

Өндіруші бекіткен аспаптың қызмет ету мерзімі бұйымның пайдаланылуы осы нұсқаулық пен қолданылатын техникалық стандарттарға сәйкес жүзеге асырылғанда, сатып алынған күнінен бастап 3 жылды құрайды.

Орамды, пайдаланушы нұсқаулығын, сонымен қатар аспаптың өзін қалдықтарды қайта өңдеу бойынша жергілікті бағдарламаға сәйкес пайдаға асыру керек. Қоршаған ортаға қамқорлық білдіріңіз: мұндай бұйымдарды әдеттегі тұрмыстық қоқыспен тастамаңыз.

EAC

Производитель: «Пауэр Пойнт Инк. Лимитед» №1202 Хай Юн Гэ (В1) Лин Хай Шан Чжуан Сямейлин Футьян, Шеньжень, Китай, 518049.

Импортер: ООО «АЛЬФА», 198099, РФ, г. Санкт-Петербург, ул. Промышленная, д. 38, корп. 2, литера А.

© REDMOND. Все права защищены. 2019

Воспроизведение, передача, распространение, перевод или другая переработка данного документа или любой его части без предварительного письменного разрешения правообладателя запрещены.

www.redmond.company
www.multivarka.pro
www.store.redmond.company
www.smartredmond.com
Made in China

RV-UR341-CIS-UM-5