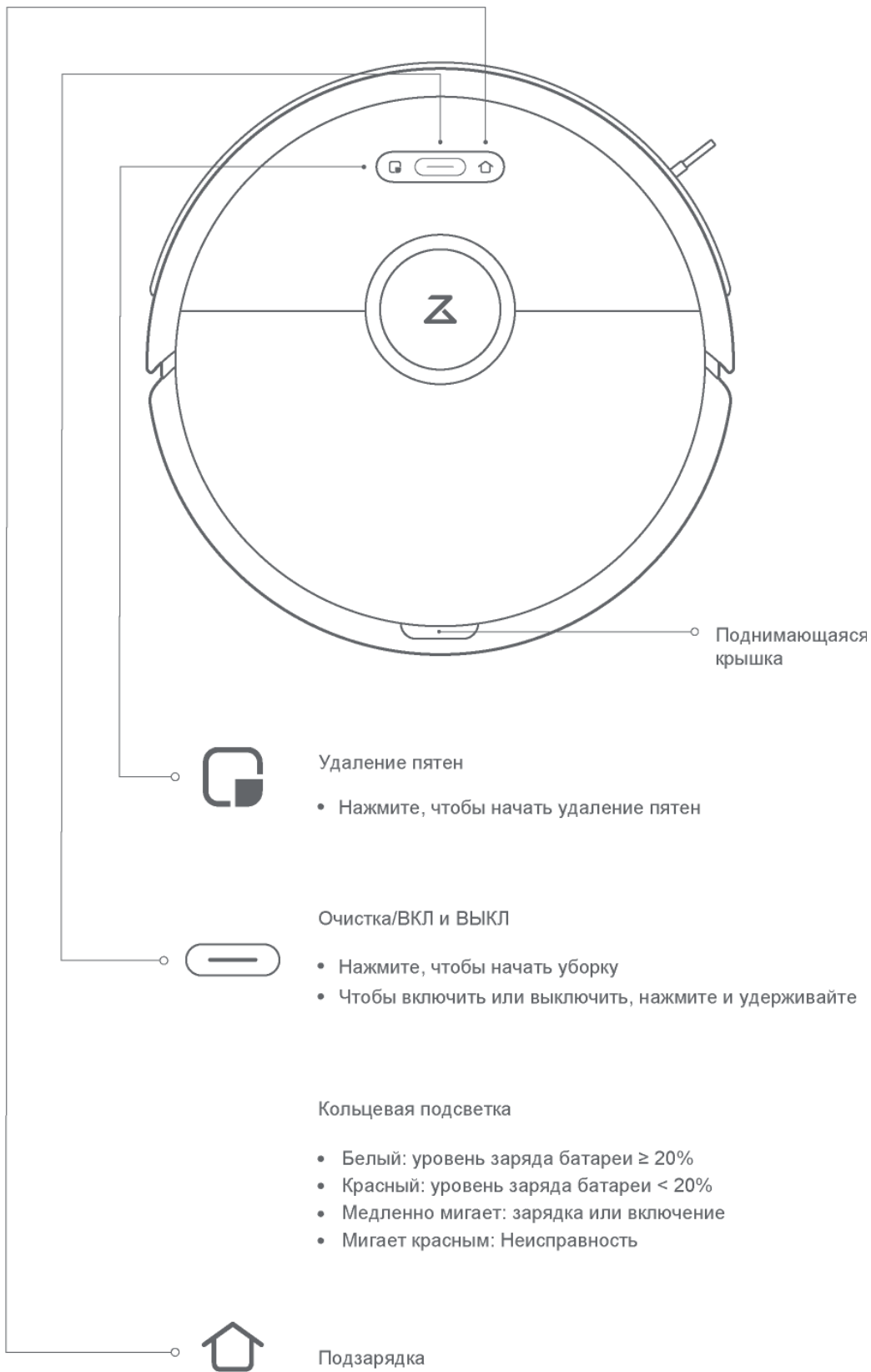


# | Познакомьтесь со своим роботом

## Устройство



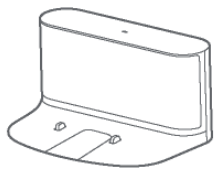


Примечание. Нажмите любую кнопку, чтобы остановить процесс уборки, подзарядки или удаления пятен.

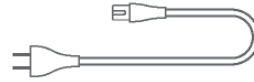
Перезагрузка Wi-Fi

Нажмите и удерживайте в  и  течение 3 секунд

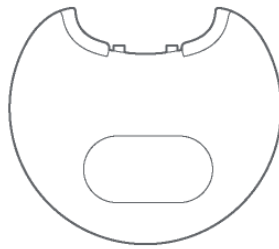
**Дополнительные принадлежности и запчасти**



Зарядный блок



Шнур питания



Влагостойкая подставка

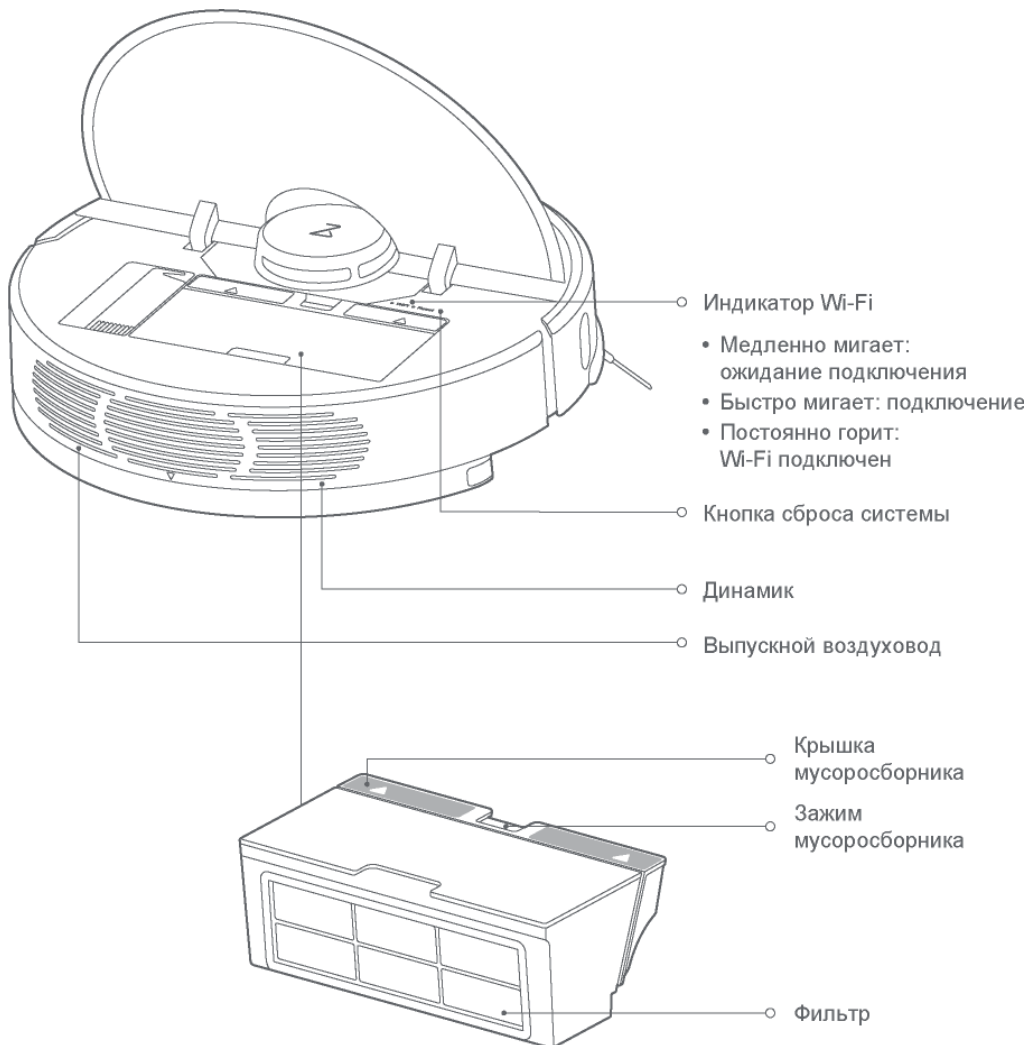


Регулируемая емкость для воды

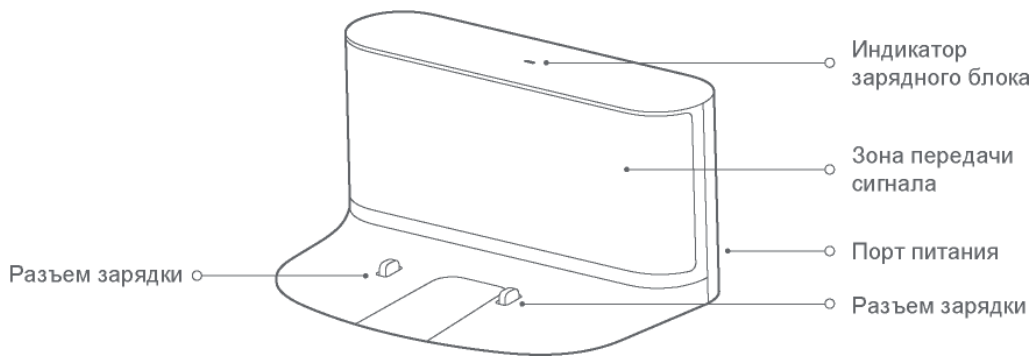


Ткань для влажной уборки

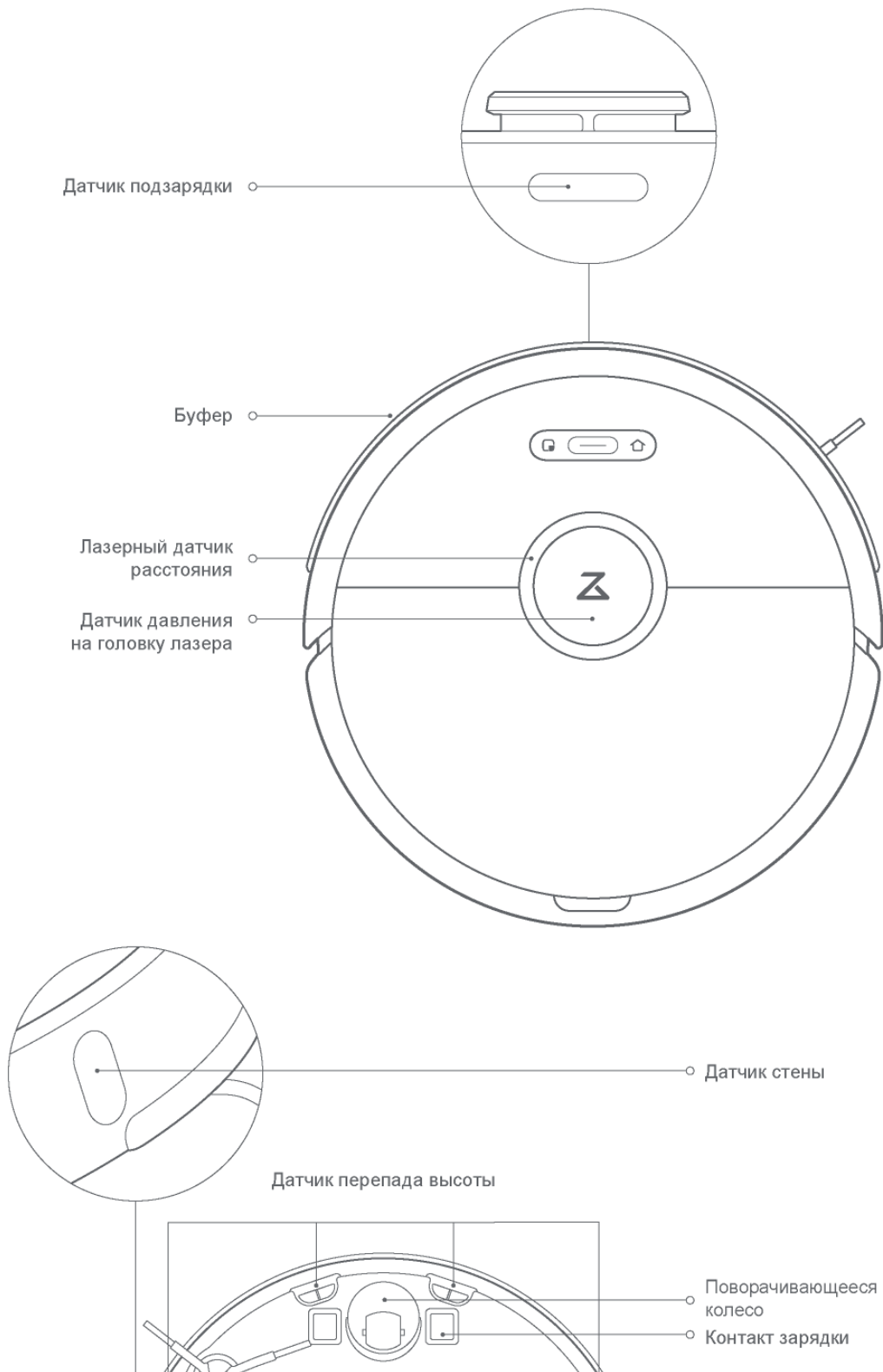
## Wi-Fi и пылесборник

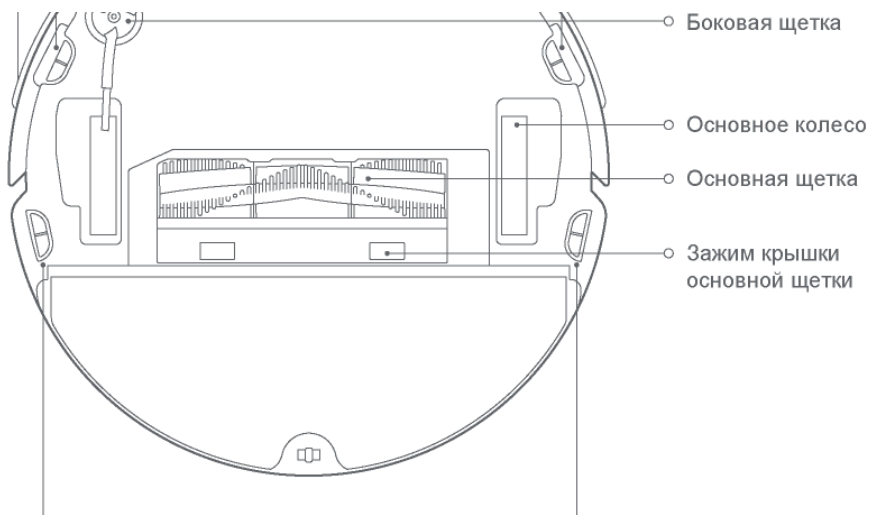


## Зарядный блок



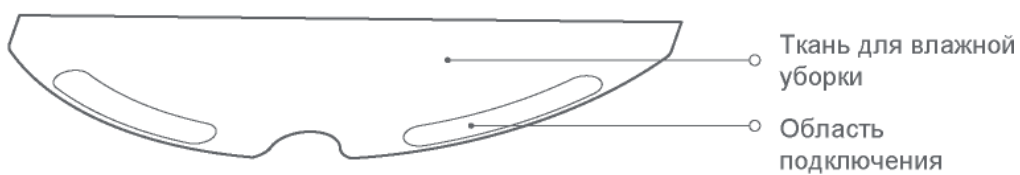
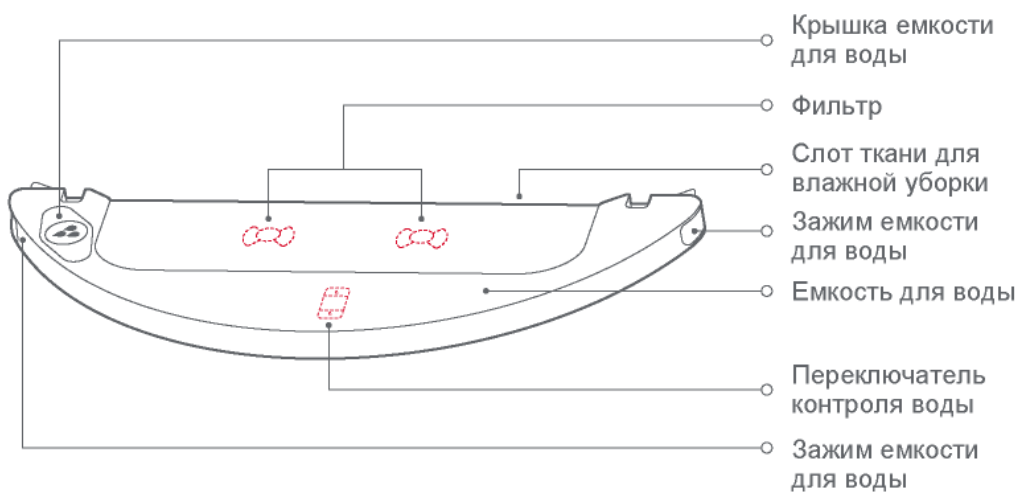
## Устройство и датчики





Датчик перепада высоты

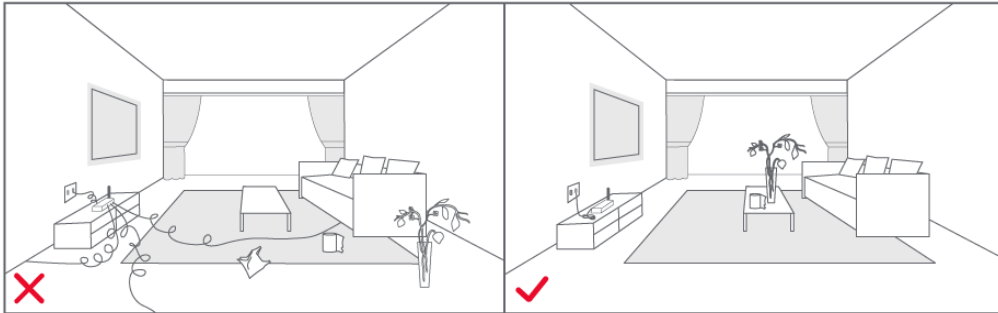
## Модуль влажной уборки



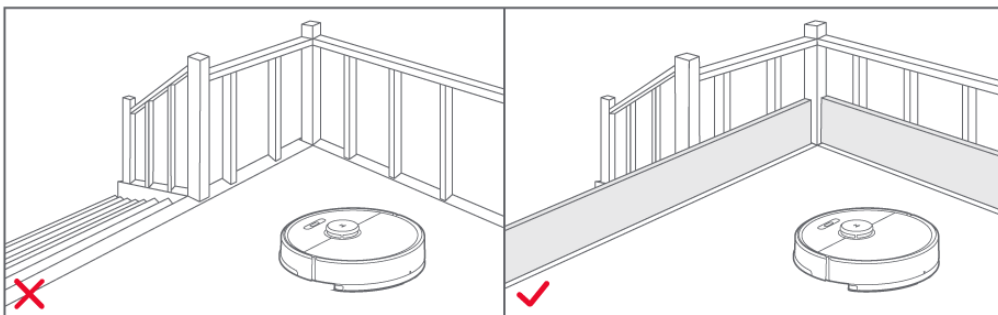
## Быстрое начало работы

### Важно знать до начала использования:

Уберите провода и мусор, рассыпанный по полу, а также неустойчивые, хрупкие, ценные и опасные предметы, чтобы не допустить нанесения травм или порчи имущества в случае запутывания, ударов, зацепления или сбивания устройством.



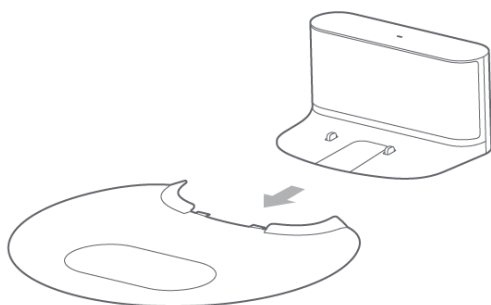
Когда продукт не соприкасается с полом, обязательно используйте надежный физический барьер, который не позволит устройству случайно упасть, причинив травмы или ущерб имуществу.



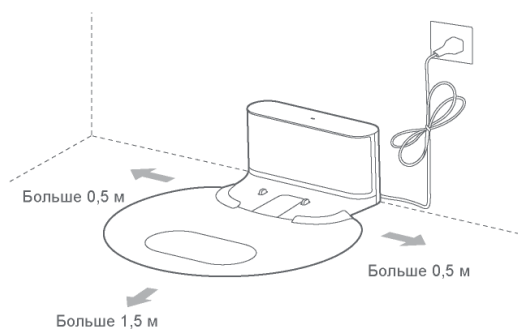
**Примечание.** Следуйте за устройством, используя его в первый раз, чтобы устранить какие-либо мелкие проблемы, которые могут возникнуть. Благодаря этому устройство будет работать автономно при проведении уборки в дальнейшем. Если какие-либо области не нуждаются в уборке или устройство может в них застрять, перейдите на [www.roborock.com](http://www.roborock.com), чтобы приобрести ограничительную ленту, которая не позволит устройству попасть в такие области.

### Установка

1. Зажмите зарядный блок в пазу влагостойкой подставки и установите его на место.



2. Поставьте зарядный блок на ровный пол около стены и подключите его к сети.




**Примечание.**

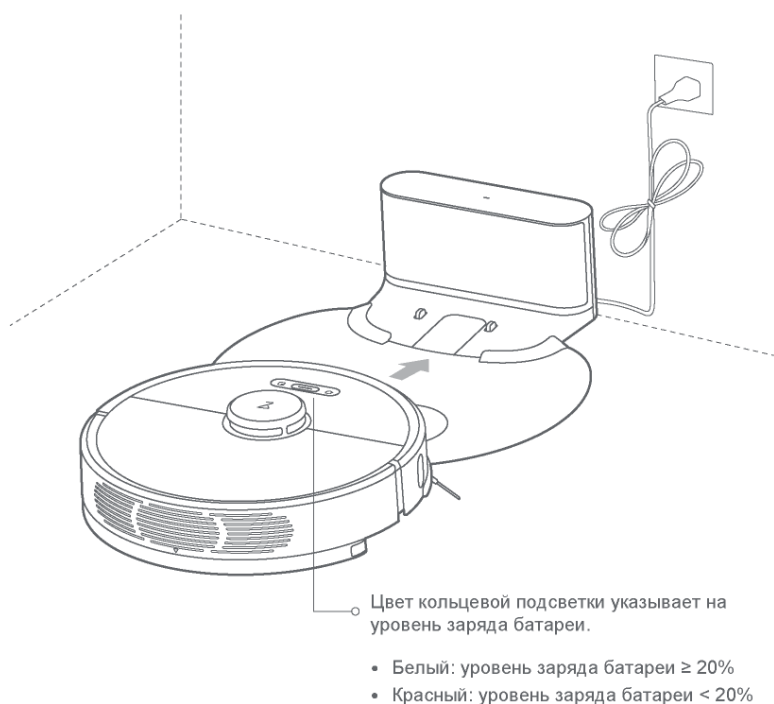
Убедитесь, чтобы оставалось как минимум 0,5 м свободного места с каждой стороны и 1,5 м свободного места напротив зарядного блока.

Когда шнур питания расположен вертикально по отношению к полу, устройство может потянуть его, что приведет к смещению или отключению зарядного блока.

Индикатор зарядного блока горит, когда он включен в розетку, и не горит, когда устройство заряжается.


3. Включение и зарядка.

Для включения устройства нажмите и удерживайте кнопку . Когда индикатор питания начнет непрерывно гореть, поставьте устройство в зарядный блок для зарядки. Устройство оснащено высокопроизводительной литий-ионной аккумуляторной батареей. Для нормальной работы батареи необходимо регулярно заряжать устройство.



**Примечание.** Устройство может не включаться при низком уровне заряда батареи. Поместите устройство непосредственно вблизи зарядного блока

4. Запуск уборки.



Когда индикатор питания перестанет медленно мигать белым цветом и начнет постоянно гореть, зарядка завершена. Чтобы начать уборку, нажмите на кнопку  или воспользуйтесь мобильным приложением.






# Принципы работы устройства

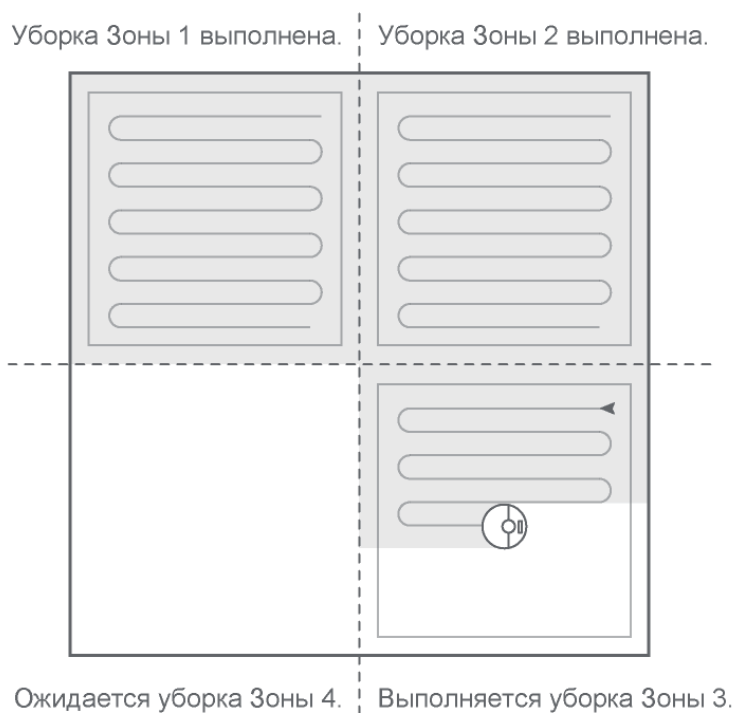
## ВКЛ/ВЫКЛ

Нажмите и удерживайте кнопку  для включения питания устройства. Включится индикатор питания и робот перейдет в режим ожидания. Когда устройство неподвижно, нажмите и удерживайте кнопку  для его отключения и завершения текущего цикла уборки.

**Примечание.** В процессе зарядки устройство нельзя выключить

## Запуск уборки

Нажмите , чтобы начать уборку. После запуска робот спланирует маршрут уборки, основываясь на сгенерированной карте отсканированной области. Сначала он выполнит уборку вдоль стен зоны, а затем спланирует зигзагообразный маршрут уборки для эффективного постепенного покрытия всей зоны, не пропуская ни одного участка.



### Примечание.



Начало уборки невозможно при слишком низком уровне заряда батареи. Зарядите батарею, а затем возобновите уборку.

Если батарея разрядится во время цикла уборки, устройство автоматически вернется к зарядному блоку для подзарядки и возобновит цикл уборки после того, как батарея заряжена до достаточного уровня.

Пожалуйста, уберите различные провода (включая шнур питания зарядного блока) с пола, прежде чем начинать уборку, чтобы не допустить сбоя питания или повреждения имущества из-за их зацепления за работающее устройство.

Если цикл уборки завершится менее чем за 10 минут, по умолчанию уборка будет выполнена дважды.

## Пауза

Во время работы робота нажатие любой кнопки включает режим паузы; чтобы продолжить уборку, нажмите кнопку , а чтобы вернуть устройство к зарядному блоку и остановить данный цикл уборки, нажмите кнопку .

**Примечание.** Подключение устройства к зарядному блоку в режиме паузы прервет текущий цикл уборки

## Зарядка

Автоматический режим: После уборки устройство автоматически возвращается к зарядному блоку для подзарядки.

Ручной режим: В режиме паузы нажмите кнопку , чтобы начать подзарядку.

Во время зарядки индикатор питания мигает то медленно, то быстро

**Примечание.** Если устройству не удалось найти зарядный блок, оно автоматически возвращается в начальную точку. Вручную перенесите устройство к зарядному блоку для зарядки.

## Спящий режим

Если робот бездействует более 10 минут, он автоматически переходит в спящий режим, и кольцевая подсветка начинает мигать с интервалом в несколько секунд.

Чтобы вывести робота из спящего режима, нажмите любую кнопку

**Примечание.**

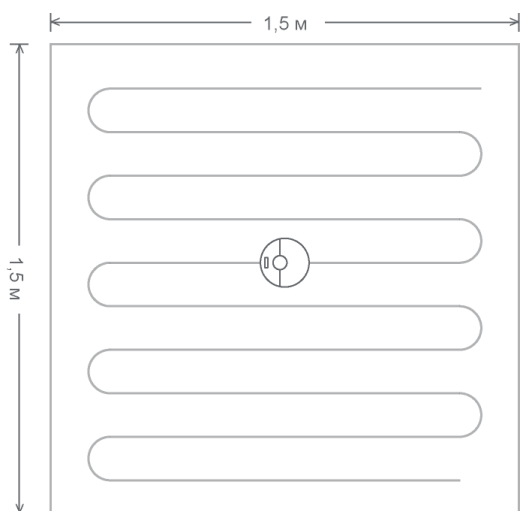
Робот не переходит в спящий режим, если подключен к зарядному блоку.

Робот автоматически отключается, если пребывает в спящем режиме более 12 часов.

## Удаление пятен

В режиме ожидания или паузы нажмите кнопку удаления пятен, чтобы начать удаление пятен. Этот режим используется для очистки квадратной области размером 1,5 \* 1,5 м, центр которой соответствует месту нахождения устройства. Завершив удаление пятен, устройство автоматически возвращается в начальную точку и останавливается.

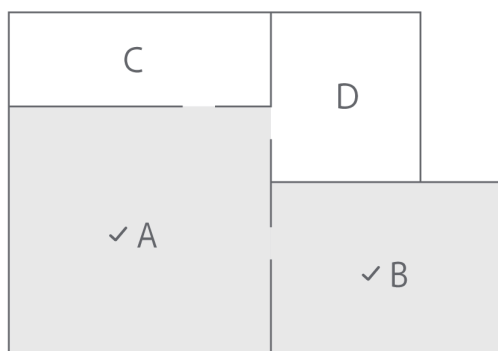
**Примечание.** Запуск удаления пятен в режиме паузы прервет текущий цикл уборки



## Уборка целевой комнаты

Уборку целевой комнаты можно установить в мобильном приложении. В этом режиме робот выполняет уборку одной или нескольких комнат, выбранных на карте в приложении.

**Примечание.** Перед использованием этой функции необходимо включить режим сохранения карты и создать карту уборки.



## Уборка целевой области

Мобильное приложение можно использовать для включения функции зонированной уборки и направления робота на уборку области, предварительно запрограммированной на телефоне.



## Точки маршрута

Мобильное приложение можно использовать для указания целевых точек на карте, чтобы робот автоматически планировал маршрут к указанной точке.

## Плановая уборка

С помощью мобильного приложения можно настроить режим уборки по таймеру, в котором робот автоматически начинает уборку в указанное время и возвращается к зарядному блоку для зарядки по ее завершении

## Перезагрузка Wi-Fi

Если мобильный телефон не может подключиться к роботу из-за изменения настроек маршрутизатора, неправильного ввода пароля и по другим причинам, откройте верхнюю крышку, чтобы индикатор Wi-Fi можно было увидеть, и при этом нажмите и удерживайте кнопки  и , пока не раздастся голосовая команда «Сброс Wi-Fi». Сброс будет завершен, когда индикатор Wi-Fi начнет медленно мигать. Примечание. Функция Wi-Fi будет автоматически отключена, если устройство ожидает подключение более 1 часа. Если требуется повторное подключение, сбросьте Wi-Fi перед продолжением процедуры.

## Неисправность

При возникновении ошибки выполнения индикатор питания быстро мигает красным и звучит голосовое сообщение. Решение см. в разделе «Поиск и устранение неисправностей».

### Примечание.

Робот автоматически перейдет в спящий режим после 10 минут бездействия в состоянии неисправности

Подключение устройства к зарядному блоку в состоянии неисправности остановит текущий цикл уборки

## Мощность уборки

С помощью мобильного приложения можно выбрать Бесшумный, Стандартный, Мощный или МАКС. режим. По умолчанию используется стандартный режим.

## Режим «Не беспокоить»

В режиме DND (Не беспокоить) цикл уборки не будет возобновляться автоматически, а также не будут воспроизводиться голосовые сообщения и будет снижена яркость индикатора питания. По умолчанию режим DND активируется в период с 22:00 по 08:00. С помощью мобильного можно отключить режим DND или изменить время его использования.

## Запретная зона / Ограничительная лента

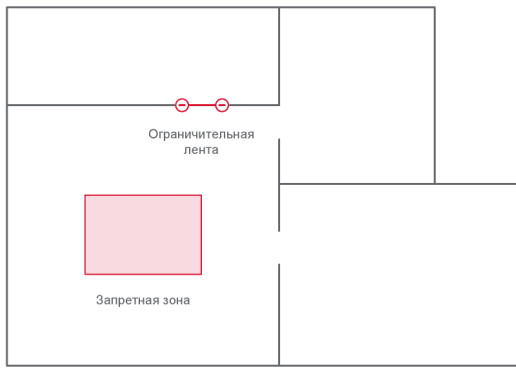
Запретную зону / ограничительную ленту можно настроить в мобильном приложении. После настройки робот будет избегать данных изолированных зон.

### Примечание.

Перед использованием этой функции необходимо включить режим сохранения карты и создать карту уборки.

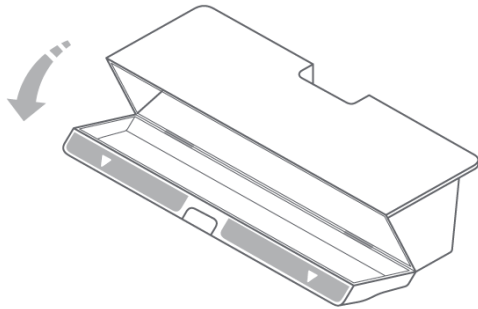
Эту функцию можно использовать только, чтобы задавать области уборки, а не для ограждения опасных зон.

Перемещение робота или внесение значительных изменений в обстановку дома может привести к ошибке карты или утрате ограничительной ленты.

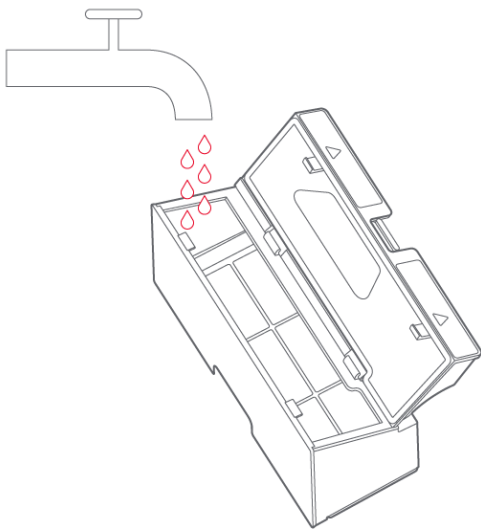


## Очистка моющегося фильтра \*Очищайте каждые две недели

1. Откройте крышку пылесборника в направлении, обозначенном стрелкой.

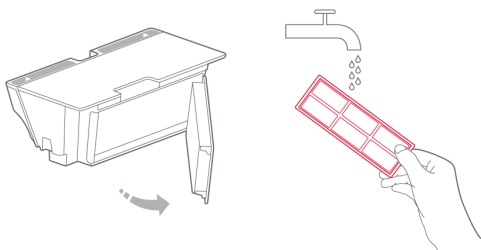


2. Наполните пылесборник свежей водой и закройте крышку. Потрусите пылесборник и удалите грязную воду. Повторите несколько раз, пока сетчатый фильтр не очистится.



**Примечание.** Используйте чистую воду без добавления каких-либо очищающих средств.

3. Снимите фильтр и промойте его водой.



4. Промывайте фильтр и слегка постучите по рамке фильтра, чтобы удалить грязь. Продолжайте до полной очистки.

5. Тщательно высушите фильтр и установите его на место перед использованием.

**Примечание.**

Обязательно тщательно высушите его перед использованием (не менее 24 часов).

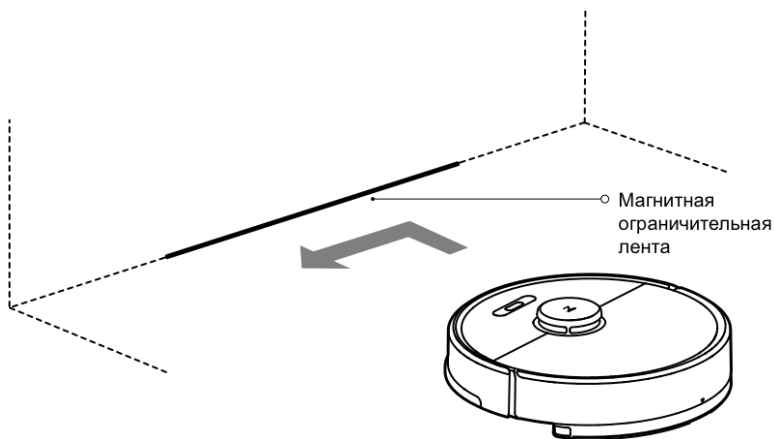
Рекомендуется чередовать два фильтра.

## Виртуальная стена

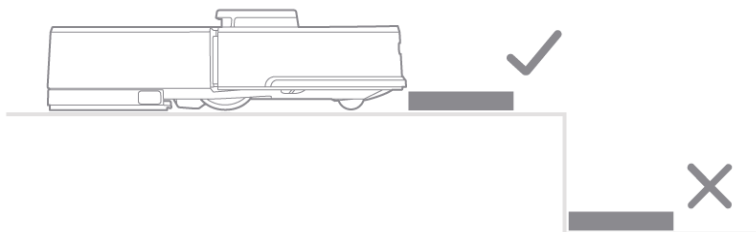
\* Не входит в стандартный комплект поставки. Для приобретения посетите веб-сайт [www.roborock.com](http://www.roborock.com).

Виртуальная стена предназначена для изоляции зон, не требующих уборки (например, влажных туалетных комнат или участков, где существует опасность застревания устройства).

Виртуальную стену размещают вдоль входа на участки нежелательного присутствия прибора.



Примечание. Виртуальную стену следует прочно фиксировать на поверхности пола во избежание ее отделения. В противном случае это может негативно влиять на эффективность использования стены.



Примечание. Виртуальная стена должна находиться в плоскости движения устройства.



## Поиск и устранение неисправностей

При возникновении ошибки выполнения кольцевая подсветка быстро мигает красным и звучит голосовое сообщение. Для устранения неисправности воспользуйтесь таблицей ниже.

Неисправность	Решение
Ошибка 1: Покачайте головку лазера и убедитесь, что она не заблокирована и не заедает.	Лазерный датчик расстояния (LDS) заблокирован или заедает из-за наличия посторонних предметов. Удалите засор или посторонние предметы. Если проблема не устранена, передвиньте устройство в новое положение и запустите его.
Ошибка 2: Очистите и слегка постучите по бамперу.	Бампер застрял. Слегка постукивайте по бамперу для удаления из него посторонних предметов. Если были обнаружены посторонние предметы, передвиньте устройство в новое положение и запустите его.
Ошибка 3: Передвиньте устройство в новое положение и запустите.	Колесо не соприкасается с полом. Передвиньте устройство в новое положение и запустите.
Ошибка 4: Протрите датчик перепада высоты, разместите устройство вдали от перепада высоты и запустите его.	Устройство не соприкасается с полом. Передвиньте его в новое положение и запустите. Проблема может возникнуть, если датчик перепада высоты загрязнен. Протрите датчик препятствий, чтобы устранить проблему.
Ошибка 5: Снимите основную щетку, и очистите ее и подшипник.	Основная щетка может быть заблокирована посторонними предметами. Снимите основную щетку и подшипник для очистки.
Ошибка 6: Снимите и очистите боковую щетку.	Боковая щетка может быть заблокирована посторонними предметами. Снимите и очистите ее.
Ошибка 7: Убедитесь в отсутствии посторонних предметов на основном колесе, переместите устройство в новое положение и запустите его.	Основное колесо может быть заблокировано посторонними предметами. Удалите посторонние предметы и перезапустите устройство.
Ошибка 8: Устраните препятствия вокруг устройства.	Устройство могло быть заблокировано или застрять на каких-либо предметах. Устраните препятствия вокруг устройства.
Ошибка 9: Установите на место пылесборник и фильтр.	Установите на место пылесборник и фильтр и проверьте, правильно ли они установлены. Если проблема не устранена, попробуйте заменить фильтр.
Ошибка 10: Убедитесь, что фильтр высушен или очистите его.	Фильтр высушен не полностью. Просушите его в течение как минимум 24 часов; фильтр может быть заблокирован. Очистите его. Если проблема не устранена, замените фильтр.
Ошибка 11: Обнаружено сильное магнитное поле. Запустите устройство вдали от ограничительной ленты.	Устройство находится слишком близко к ограничительной ленте в момент запуска. Передвиньте его в новое положение и запустите.
Ошибка 12: Слишком низкий уровень заряда батареи. Зарядите батарею.	Низкий уровень заряда батареи. Перед использованием зарядите.

Ошибка 13: Сбой зарядки. Попробуйте очистить область зарядного контакта.	С помощью сухой ткани протрите зарядный контакт устройства и зарядный выступ зарядного блока.
Ошибка 14: Ошибка батареи.	Слишком высокая или низкая температура батареи. Перед использованием дождитесь нормализации температуры батареи.
Ошибка 15: Протрите датчик стены.	Датчик стены заблокирован пылью. Сотрите пыль с датчика стены.
Ошибка 16: Переместите устройство на пол и запустите его.	Устройство расположено под углом при запуске. Передвиньте устройство на ровную поверхность и запустите снова.
Ошибка 17: Ошибка модуля боковой щетки. Попробуйте перезагрузить систему.	Произошла неисправность модуля боковой щетки. Попробуйте перезагрузить систему.
Ошибка 18: Ошибка вентилятора пылесоса. Попробуйте перезагрузить систему.	Произошла неисправность вентилятора пылесоса. Попробуйте перезагрузить систему.
Ошибка 21: Застыла верхняя крышка головки лазера. Передвиньте устройство.	Датчик давления на головку лазера заело или он нажат. Передвиньте устройство в новое положение и запустите.
Ошибка 22: Протрите датчик подзарядки.	Датчик подзарядки заблокирован пылью. Протрите пыль на датчике подзарядки.
Ошибка 23: Очистите область испускания сигнала на зарядном блоке.	Зарядный блок заблокирован пылью или посторонними предметами. Снимите ее.
 Внутренний сбой. Попробуйте перезагрузить систему.	Неисправность по причине внутреннего сбоя. Попробуйте перезагрузить систему.

Если после выполнения указаний из вышеприведенной таблицы проблема не устранена, обратитесь в службу поддержки Roborock по номеру 400-900-1755 или через учетную запись WeChat «Roborock» для получения поддержки.