



Холодильник

Руководство пользователя

Напольное устройство



SAMSUNG

Содержание

Меры предосторожности	3
Что необходимо знать об инструкциях по безопасности	3
Важные знаки безопасности и меры предосторожности:	5
Важные меры предосторожности	6
Символы, предупреждающие о серьезной опасности при транспортировке и установке	9
Важные замечания по установке	10
Меры предосторожности при установке	13
Важные замечания по использованию	13
Меры предосторожности при эксплуатации	18
Меры предосторожности при очистке	20
Важные замечания по утилизации	22
Дополнительные советы по надлежащему использованию	23
Инструкция по утилизации электрического и электронного оборудования	24
Установка	25
Краткий обзор холодильника	26
Пошаговая установка	29
Эксплуатация	46
Панель управления	46
SmartThings	49
Особенности	52
Обслуживание	54
Обращение и уход	54
Очистка	56
Замена деталей	57
Устранение неисправностей	58
Общие неисправности	58
Холодильник издает странные звуки?	63
SmartThings	65
Open Source Announcement	68

Меры предосторожности

Перед эксплуатацией вашего холодильника Samsung внимательно прочитайте данное руководство и убедитесь в том, что вы знаете, каким образом использовать функции устройства так, чтобы обеспечить его безопасность и эффективность.

	Символ «не для пищевой продукции» применяется в соответствие с техническим регламентом Таможенного союза «О безопасности упаковки» 005/2011 и указывает на то, что упаковка данного продукта не предназначена для повторного использования и подлежит утилизации. Упаковку данного продукта запрещается использовать для хранения пищевой продукции.
	Символ «петля Мебиуса» указывает на возможность утилизации упаковки. Символ может быть дополнен обозначением материала упаковки в виде цифрового и/или буквенного обозначения.

Информация о назначении: устройство предназначено для хранения продуктов.

Что необходимо знать об инструкциях по безопасности

- Предупреждения и важные инструкции по безопасности, приведенные в данном руководстве, не распространяются на все возможные условия и ситуации, которые могут произойти.
При установке, обслуживании и использовании устройства вы должны руководствоваться здравым смыслом и проявлять осторожность.
- Поскольку данные инструкции по эксплуатации предназначены для разных моделей устройств, технические характеристики приобретенного холодильника могут немного отличаться от характеристик, описанных в руководстве, и не все предупреждающие знаки будут действительны для той или иной модели устройства. При возникновении вопросов или сомнений, обратитесь в ближайший сервисный центр или получите справку на сайте www.samsung.com.
- Используется хладагент R-600a или R-134a. Сведения о хладагенте, используемом в данном устройстве, см. на табличке компрессора на задней стенке устройства или на паспортной табличке внутри холодильной камеры. Если в этом устройстве содержится воспламеняющийся газ (хладагент R-600a), обратитесь с запросом о безопасной утилизации этого изделия в уполномоченные местные органы.

Меры предосторожности

- Чтобы предотвратить образование огнеопасной смеси газа и воздуха при возникновении утечки в цепи охлаждения, устанавливайте холодильник в помещении, размер которого подходит для установки холодильника с указанным объемом хладагента.
- Не включайте устройство, если оно имеет какие-либо повреждения. При возникновении сомнений относительно исправности устройства обратитесь к своему дилеру. На каждые 8 г хладагента R-600a должно приходиться не менее 1 м³ помещения, в котором будет установлен холодильник. Объем хладагента, используемого в вашем устройстве, см. на паспортной табличке внутри холодильника.
- Утечка хладагента из труб может привести к ожогам или повреждению глаз. При обнаружении утечки хладагента из трубы не допускайте появления вблизи устройства источников открытого огня, уберите легковоспламеняющиеся предметы подальше от устройства и немедленно проветрите помещение.
 - В противном случае возникнет риск возгорания или взрыва.
- Во избежание загрязнения пищевых продуктов необходимо соблюдать указанные далее инструкции.
 - Если надолго оставить дверцы открытыми, температура в камерах устройства может сильно повыситься.
 - Регулярно очищайте поверхности, с которыми могут соприкоснуться пищевые продукты, и элементы дренажных систем, к которым имеется доступ.
 - Очищайте резервуары для воды, если они не использовались в течение 48 часов. Промойте систему подачи воды, подключенную к системе водоснабжения, если в течение 5 дней и более забор воды не производился.
 - Храните сырое мясо и рыбу в подходящих контейнерах в холодильнике таким образом, чтобы они не соприкасались с другими продуктами и чтобы капли с них не попадали на другие продукты.
 - Отделения класса «две звезды» для хранения замороженных продуктов подходят для хранения предварительно замороженных продуктов, хранения или приготовления мороженого и кубиков льда.

-
- Отделения классов «одна звезда», «две звезды» и «три звезды» не подходят для заморозки свежих продуктов.
 - Если предполагается оставить холодильник на долгое время пустым, его следует отключить, разморозить, очистить, высушить и оставить дверцу открытой для предотвращения образования плесени внутри устройства.

Важные знаки безопасности и меры предосторожности:

Придерживайтесь всех правил техники безопасности, приведенных в данном руководстве. В данном руководстве встречаются следующие знаки безопасности.

ПРЕДУПРЕЖДЕНИЕ

Потенциальная опасность или несоблюдение мер безопасности может привести к **получению серьезной травмы, повреждению имущества и/или летальному исходу.**

ВНИМАНИЕ

Потенциальная опасность или несоблюдение мер безопасности может привести к **получению серьезной травмы и/или повреждению имущества.**

ПРИМЕЧАНИЕ

Важная информация, включающая описание различных функций и полезные советы по использованию холодильника.

Эти предупреждающие знаки предназначены для предотвращения получения травм вами и сторонними лицами.

Отнеситесь к ним с особым вниманием.

Прочитайте этот раздел и храните руководство в надежном месте для дальнейшего использования.

Меры предосторожности

Важные меры предосторожности



Внимание! Опасность возгорания / горючие материалы

ПРЕДУПРЕЖДЕНИЕ

- При установке устройства убедитесь, что кабель питания не зажат и не поврежден.
- Не размещайте несколько сетевых удлинителей или портативных источников питания сзади устройства.
- Заливайте только питьевую воду.
- Подключайте только к источнику питьевой воды.
- Не загромождайте вентиляционные отверстия на корпусе устройства или во встроенных конструкциях.
- Не используйте для ускорения процесса размораживания механические устройства или другие средства, кроме рекомендованных производителем.
- Не допускайте повреждения контура циркуляции хладагента.
- Не используйте внутри отсеков для хранения продуктов электроприборы, кроме рекомендованных производителем холодильника.

- Люди с ограниченными физическими, сенсорными или умственными способностями (включая детей) и лица, не имеющие достаточного опыта или знаний, не должны пользоваться данным устройством, если их действия не контролируются или если они предварительно не проинструктированы лицом, отвечающим за их безопасность.

- Данное устройство может использоваться детьми от 8 лет и старше, лицами с ограниченными физическими, сенсорными или умственными возможностями, а также лицами с ограниченным опытом или знаниями, если над ними осуществляется контроль, либо они проинструктированы о мерах безопасности при использовании устройства и осознают возможные риски. Детям запрещается играть с устройством. Очистка и техническое обслуживание, выполняемые детьми, не должны производиться без надзора. Детям в возрасте от 3 до 8 лет разрешается загружать продукты в холодильные устройства и выгружать их.
- Во избежание опасных ситуаций в случае повреждения кабеля питания его должен заменять производитель, сотрудник сервисного центра или другой квалифицированный специалист.
- Розетка должна находиться в пределах доступности, чтобы в чрезвычайной ситуации устройство можно было быстро отключить от источника питания.
 - Она не должна находиться напротив задней панели устройства.
- Не храните в устройстве взрывчатые вещества, например аэрозольные баллончики с легковоспламеняющимся содержимым.
- Если изделие оснащено светодиодной лампой, не пытайтесь снять крышку лампы или разобрать лампу самостоятельно.
 - Обратитесь в сервисный центр Samsung.
 - Используйте только светодиодные лампы, предоставляемые изготовителем или сотрудником сервисной службы.
- Следует использовать поставляемые с устройством комплекты новых шлангов. Комплекты старых шлангов повторно использовать не следует.
- Подключайте холодильник только к источнику питьевой воды. Для обеспечения надлежащей работы льдогенератора давление воды должно составлять 206–861 кПа (30–125 фунтов на кв. дюйм).
- Для наиболее рационального энергопотребления рекомендуется размещать все внутренние приспособления, например корзины, ящики, полки на исходных местах, согласно комплектации производителя.
- Для обеспечения оптимального энергопотребления оставьте полки, отделения и корзины на своих исходных местах.

Меры предосторожности

Минимизация потребления энергии

- Установите устройство в прохладном сухом помещении с достаточной вентиляцией.
- Убедитесь, что на устройство не попадает прямой солнечный свет, и никогда не устанавливайте его около источника тепла (например, батареи).
 - В целях оптимизации энергопотребления рекомендуется не загромождать вентиляционные отверстия или решетки.
 - Остужайте теплые продукты перед тем, как класть их в холодильник.
 - Замороженные продукты необходимо размораживать в камере холодильника. Низкая температура замороженных продуктов будет способствовать охлаждению других продуктов в холодильнике.
 - Не оставляйте дверцу открытой в течение длительного времени при помещении или извлечении продуктов.
 - Чем реже открывается дверца, тем меньшее количество льда будет образовываться в морозильной камере.
 - Регулярно очищайте заднюю стенку холодильника. Пыль увеличивает энергопотребление.
 - Не устанавливайте температуру ниже необходимого уровня.
 - У основания холодильника и у задней панели должно быть достаточно места для циркуляции воздуха. Не перекрывайте вентиляционные отверстия.
 - При установке холодильника оставьте зазоры справа, слева, сзади и сверху. Это позволит снизить энергопотребление и, соответственно, сумму счетов за электричество.

Данное устройство предназначено для использования в бытовых и аналогичных условиях, например

- кухнях для персонала в магазинах, офисах и других рабочих условиях;
- фермах и для использования клиентами в гостиницах, отелях и других жилых условиях;
- в номерах с предоставлением завтрака;
- организациях общественного питания и аналогичных условиях, где не предусмотрена розничная торговля.

Символы, предупреждающие о серьезной опасности при транспортировке и установке

ПРЕДУПРЕЖДЕНИЕ

- При перевозке и установке устройства соблюдайте осторожность, чтобы избежать повреждения компонентов цепи охлаждения.
 - Утечка хладагента из трубопровода может привести к повреждению глаз или к возгоранию. При обнаружении утечки не допускайте появления вблизи устройства источников открытого огня или потенциальных источников возгорания. В течение нескольких минут проветрите помещение, в котором находится устройство.
 - Изобутановый хладагент (R-600a), находящийся в небольшом количестве в устройстве, является природным газом и соответствует требованиям охраны окружающей среды, однако он легко воспламеняется. При перевозке и установке устройства соблюдайте осторожность, чтобы избежать повреждения компонентов цепи охлаждения.
- При транспортировке и установке холодильника не прикасайтесь к шлангу подачи воды на задней стенке холодильника.
 - Это может привести к повреждению холодильника и невозможности использования диспенсера воды.



Меры предосторожности

Важные замечания по установке

ПРЕДУПРЕЖДЕНИЕ

- Не устанавливайте холодильник в помещении с высокой влажностью или в местах, где холодильник может подвергнуться воздействию воды.
 - Износ изоляционных материалов электрических деталей может привести к удару током или возгоранию.
- Не устанавливайте холодильник в местах, где он может подвергнуться воздействию прямых солнечных лучей, вблизи кухонной плиты, комнатных обогревателей и других нагревательных приборов.
- Не подключайте несколько устройств к одному сетевому фильтру. Холодильник необходимо подключить к отдельной сетевой розетке с напряжением, указанным на его табличке технических данных.
 - Это позволит обеспечить максимальную эффективность работы устройства, а также избежать перегрузок в домашней цепи проводки, которые могут привести к пожару в результате перегрева проводов.
- Если розетка закреплена ненадежно, не вставляйте в нее вилку кабеля питания.
 - В противном случае возможно поражение электрическим током или возгорание.
- Не используйте кабель с трещинами или повреждениями на самом кабеле, а также на обоих его концах.
- Не сгибайте кабель питания слишком сильно и не ставьте на него тяжелые предметы.
- Не тяните и сильно не перегибайте кабель питания.
- Не перекручивайте и не завязывайте кабель питания.
- Не подвешивайте кабель питания на металлические предметы, не помещайте тяжелые предметы на кабель питания, не зажимайте его между двумя предметами, не проталкивайте за устройство.
- При перемещении холодильника следите за тем, чтобы кабель питания не попал под холодильник и не был поврежден.
 - Это может привести к пожару или поражению током.



- Не отключайте холодильник от сети, дергая за кабель питания. Всегда беритесь крепко за вилку, после чего вытягивайте ее из розетки.
 - Повреждение кабеля питания может привести к короткому замыканию, пожару и/или поражению электрическим током.
- Не распыляйте аэрозоли вблизи холодильника.
 - Распыление аэрозолей вблизи холодильника может привести к взрыву или возгоранию.
- Не устанавливайте данное устройство рядом с нагревательными приборами или легковоспламеняющимися материалами.
- Не устанавливайте устройство в местах, где возможна утечка газа.
 - Это может привести к пожару или поражению током.
- Перед использованием холодильник необходимо должным образом установить в соответствии с указаниями данного руководства.
- Подсоедините вилку кабеля питания таким образом, чтобы кабель не натягивался и был направлен вниз.
 - При подключении вилки нижней стороной вверх может произойти повреждение кабеля питания, что может привести к пожару или поражению электрическим током.
- Следите за тем, чтобы вилка не была зажата между стеной и задней стенкой холодильника и не была повреждена.
- Храните упаковочный материал в недоступном для детей месте.
 - Надевание ребенком упаковочного пакета на голову может привести к удушью и летальному исходу.
- Не устанавливайте устройство в местах, где оно может подвергнуться воздействию влаги, жира, пыли, прямых солнечных лучей или воды (капли дождя).
 - Износ изоляционных материалов электрических деталей может привести к поражению током или возгоранию.
- При появлении в холодильнике воды или пыли отключите сетевую вилку от розетки и обратитесь в сервисный центр Samsung Electronics.
 - В противном случае существует опасность возгорания.



Меры предосторожности

- Не вставляйте на устройство и ничего не размещайте на нем (например, белье для стирки, зажженные свечи, зажженные сигареты, посуду, химикаты, металлические предметы и т. д.)
 - Это может привести к поражению электрическим током, возгоранию, неисправности устройства или травмам.
- Перед первым подключением устройства к сети следует удалить всю защитную пластиковую пленку.
- Следите за тем, чтобы дети не играли с упорными кольцами, которые используются для регулировки дверец, или зажимами водопроводного патрубка.
 - Ребенок может задохнуться, если проглотит уплотнительное кольцо или зажим патрубка. Храните уплотнительные кольца и зажимы патрубка в недосягаемом для детей месте.
- Холодильник должен быть безопасно заземлен.
 - Перед выполнением осмотра или ремонта любых деталей холодильника следует убедиться, что холодильник заземлен. Утечки электроэнергии могут вызвать серьезное поражение электрическим током.
- Никогда не используйте для заземления газовые трубы, телефонные линии и другие потенциальные точки притяжения молний.
 - Холодильник необходимо заземлить во избежание утечки или поражения током.
 - Это может привести к поражению током, возгоранию, взрыву или проблемам с изделием.
- Включите вилку кабеля питания в сетевую розетку. Не используйте поврежденный кабель питания, вилку или незакрепленную сетевую розетку.
 - Это может привести к пожару или поражению током.
- Замена предохранителя холодильника должна производиться только квалифицированным специалистом или представителем обслуживающей организации.
 - Несоблюдение данного указания может привести к поражению током или травмам.



Меры предосторожности при установке

ВНИМАНИЕ

- Вокруг холодильника должно быть достаточно свободного пространства; устанавливайте холодильник на плоскую поверхность.
 - Если ваш холодильник установлен неровно, эффективность охлаждения и срок службы могут снизиться.
- После установки и включения устройства не помещайте в него продукты в течение 2–3 часов.
- Мы настоятельно рекомендуем пригласить для установки устройства квалифицированного техника или представителя обслуживающей компании.
 - В противном случае возможны поражение током, пожар, взрыв, травмы или проблемы с изделием.

Важные замечания по использованию

ПРЕДУПРЕЖДЕНИЕ

- Не вставляйте вилку кабеля питания в розетку мокрыми руками.
 - Это может привести к поражению током.
- Не храните какие-либо предметы на холодильнике.
 - При открывании или закрывании дверцы эти предметы могут упасть, привести к травме и/или нанесению материального ущерба.
- Не вставляйте руки, ноги или металлические предметы (например, столовые приборы и т. д.) в нижнюю или заднюю часть холодильника.
 - Это может привести к травме или поражению электрическим током.
 - При контакте с острыми краями можно получить травму.
- Не касайтесь внутренних стенок морозильной камеры или хранящихся в ней продуктов мокрыми руками.
 - Это может привести к обморожению.



Меры предосторожности

- Не ставьте на холодильник тару с водой.
 - При попадании воды на электрические части устройства возможны поражение током или возгорание.
- Не храните в холодильнике летучие или легковоспламеняющиеся предметы или вещества (бензол, растворитель, пропан, спирт, эфир, сжиженный газ и т. п.)
 - Данный холодильник предназначен только для хранения продуктов питания.
 - Это может привести к возгоранию или взрыву.
- Следите за тем, чтобы дети не играли с устройством.
 - Не держите пальцы вблизи зон возможного защемления. Зазор между дверцами и корпусом должен быть минимальным. Будьте осторожны при открывании дверец в присутствии детей.
- Не помещайте свои пальцы или пальцы детей между дверцами.
 - Не держите пальцы вблизи левого и правого дверных проемов. Будьте осторожны при открывании дверец, если ваши пальцы находятся между ними.
- Не позволяйте детям висеть на дверцах или дверных контейнерах устройства. Это может привести к серьезным травмам.
- Не позволяйте детям залезать внутрь холодильника. Они могут оказаться заблокированными изнутри.
- Не кладите руки под нижнюю кромку холодильника.
 - Острая кромка может стать причиной травмы.
- Не храните в холодильнике лекарственные препараты, материалы для научных исследований или чувствительные к изменению температуры материалы.
 - Не храните в холодильнике продукты, требующие строгого соблюдения температуры хранения.
- Если вы почувствовали запах лекарств или дыма, немедленно отключите вилку питания и обратитесь в сервисный центр компании Samsung Electronics.
- При появлении в холодильнике воды или пыли отключите сетевую вилку от розетки и обратитесь в сервисный центр Samsung Electronics.
 - В противном случае существует опасность возгорания.



- Не разрешайте детям становиться ногами на выдвижной отсек.
 - Крышка может сломаться, что приведет к падению.
- Всегда закрывайте дверцы холодильника, если оставляете устройство без присмотра, и не позволяйте детям залезать внутрь холодильника.
- Не позволяйте детям залезать в отсеки холодильника.
 - Это может привести к травмам или смерти в результате удушья.
- Не переполняйте холодильник продуктами.
 - При открывании дверцы продукты могут упасть, привести к травме и/или нанесению материального ущерба.
- Не распыляйте на поверхность устройства летучие вещества, например средства от насекомых.
 - Они не только наносят вред здоровью человека, но также становятся причиной удара током, возникновения пожара и неисправности изделия.
- Никогда не помещайте пальцы и другие предметы в отверстие диспенсера воды, отверстие для сброса льда и ведерко льдогенератора.
 - Это может привести к травмам или повреждению устройства.
- Не используйте и не размещайте вблизи или внутри холодильника горючие аэрозоли, легковоспламеняющиеся предметы, сухой лед, лекарства, химические вещества или другие предметы, чувствительные к изменению температуры.
- Не используйте фен для волос для сушки внутреннего пространства холодильника. Не помещайте в холодильник зажженную свечу с целью устранения неприятных запахов.
 - Это может привести к пожару или поражению током.
- Для заполнения резервуара или лотка для льда необходимо использовать только питьевую воду (минеральную или дистиллированную).
 - Не наливайте в резервуар чай, сок или коктейли для спортсменов, поскольку это может стать причиной неисправности холодильника.



Меры предосторожности

- Не вставайте на устройство и ничего не размещайте на нем (например, белье для стирки, зажженные свечи, зажженные сигареты, посуду, химикаты, металлические предметы и т. д.) Это может привести к поражению электрическим током, возгоранию, неисправности устройства или травмам. Не ставьте на холодильник тару с водой.
 - При попадании воды на электрические части устройства возможны поражение током или возгорание.
- Никогда не смотрите прямо на светодиодные УФ-лампы в течение длительного времени.
 - Ультрафиолетовые лучи могут привести к чрезмерному напряжению зрения.
- Не вставляйте полки нижней стороной вверх. Фиксатор полки не может функционировать в таком положении.
 - Это может стать причиной травм в результате падения стеклянной полки.
- Не держите пальцы вблизи зон возможного защемления. Зазор между дверцами и корпусом должен быть минимальным. Будьте осторожны при открывании дверец в присутствии детей.
- При обнаружении утечки газа не допускайте появления вблизи устройства источников открытого огня или потенциальных источников возгорания. В течение нескольких минут проветрите помещение, в котором находится устройство.
 - Не прикасайтесь также к холодильнику и шнуру питания.
 - Не включайте вентилятор.
 - Возникновение искры может привести к взрыву или пожару.
- Чтобы избежать падения хранящихся в холодильнике бутылок, располагайте их вплотную друг к другу.
- Данное изделие предназначено только для хранения пищевых продуктов в домашних условиях.
- Никогда не помещайте пальцы и другие предметы в отверстие диспенсера воды, отверстие для сброса льда и ведерко льдогенератора.
 - Это может привести к травмам или повреждению устройства.



-
- Не пытайтесь самостоятельно выполнять ремонт, разбирать или модифицировать холодильник.
 - Используйте только стандартные предохранители (не используйте медные, стальные проволочные перемычки и т. п.)
 - Для выполнения ремонта или повторной установки холодильника обратитесь в ближайший сервисный центр.
 - В противном случае это может привести к поражению электрическим током, пожару, травмам или проблемам с изделием.
 - При наличии запаха горелого или дыма, незамедлительно отключите холодильник от сети и свяжитесь с сервисным центром компании Samsung Electronics.
 - Несоблюдение данного указания может привести к пожару или поражению током.
 - Перед заменой освещения внутри холодильника отсоедините сетевую вилку от розетки.
 - В противном случае возможно поражение током.
 - При наличии трудностей с заменой не светодиодных ламп, обратитесь в сервисный центр Samsung.
 - Включите вилку кабеля питания в сетевую розетку.
 - Не используйте поврежденный кабель питания, вилку или незакрепленную сетевую розетку.
 - Это может привести к пожару или поражению током.



Меры предосторожности

Меры предосторожности при эксплуатации

ВНИМАНИЕ

- Не замораживайте размороженные продукты повторно.
 - На замороженной и размороженной пище вредные бактерии развиваются быстрее, чем на свежей.
 - Повторная разморозка разрушает еще больше клеток, выводя влагу и изменяя целостность продукта.
- Не размораживайте мясо при комнатной температуре.
 - Безопасность потребления зависит от того, правильно ли обрабатывался сырой продукт.
- Не ставьте стеклянные бутылки или газированные напитки в морозильную камеру.
 - Емкость может замерзнуть и разбиться, что может привести к травме.
- Используйте только льдогенератор, поставляемый с холодильником.
- Если вы будете находиться вдали от дома в течение длительного периода времени (например, в отпуске) и не будете пользоваться диспенсерами для льда и воды, перекройте клапан подачи воды.
 - В противном случае возможна утечка воды.
- В случае если холодильник не будет использоваться в течение длительного периода времени (3 недели и больше), освободите холодильник, включая ведерко для льда, отключите его от сети питания, закройте клапан подачи воды, вытрите влагу с внутренних стенок и оставьте дверцы открытыми во избежание образования запахов и плесени.
- Для наиболее эффективного хранения продуктов необходимо соблюдать следующие рекомендации:
 - Не ставьте продукты слишком близко к вентиляционным отверстиям на задней стенке холодильника, так как они будут препятствовать свободной циркуляции воздуха в холодильной камере.
 - Перед загрузкой продуктов в холодильную камеру тщательно заверните их или положите в герметичные контейнеры.



- Соблюдайте рекомендации по времени хранения, а также сроки годности замороженных продуктов.
- Если вы уезжаете и планируете отсутствовать менее трех недель, не отключайте холодильник от электросети. Однако, если вы будете отсутствовать более трех недель, выньте из холодильника все продукты и опустошите ведро для льда, отключите его от сети питания, закройте клапан подачи воды, вытрите влагу с внутренних стенок и оставьте дверцы открытыми для предотвращения образования запахов и плесени.
- Гарантии относительно обслуживания и изменений.
 - На изменения, производимые третьей стороной в отношении данного устройства, не распространяется гарантийное обслуживание. Кроме того, компания Samsung не несет ответственность за нарушения техники безопасности, возникшие в результате вмешательства третьей стороны.
- Не закрывайте расположенные внутри холодильника вентиляционные отверстия.
 - Это может привести к чрезмерному охлаждению холодильника, особенно если отверстия блокируются полиэтиленовыми пакетами. Если период охлаждения длится слишком долго, это может привести к поломке фильтра и утечке воды.
- Используйте только льдогенератор, поставляемый с холодильником.
- Удалите избыточную влагу внутри устройства и оставьте дверцы открытыми.
 - В противном случае возможно образование неприятного запаха и плесени.
- Если холодильник был отсоединен от источника питания, необходимо подождать не меньше пяти минут, прежде чем вновь вставлять вилку в розетку.
- Если в холодильнике появилась вода, отключите сетевую вилку от розетки и обратитесь в сервисный центр Samsung Electronics.
- Не ударяйте и не прикладывайте значительные усилия к стеклянным поверхностям.
 - В противном случае, помимо повреждения устройства, можно получить травму осколками стекла.

Меры предосторожности

- Заполняйте резервуар для воды и лотки для кубиков льда только питьевой водой (водопроводной, минеральной или дистиллированной).
 - Не наливайте в резервуар чай или коктейли для спортсменов. Это может повредить холодильник.
- Берегите пальцы от защемления.
- При затоплении холодильника обратитесь в ближайший сервисный центр.
 - Возможно поражение током или возгорание.
- Не храните растительное масло в дверных отсеках холодильника. Масло может загустеть, что отрицательно скажется на его вкусе и удобстве использования. Кроме того, открытая емкость может протечь, а вытекшее масло может вызвать появление трещин в дверном отсеке. Вскрытую емкость с маслом рекомендуется хранить в темном прохладном месте, например в буфете или кладовой.
 - К растительным маслам относятся оливковое, кукурузное, виноградное масло и другие.

Меры предосторожности при очистке

ВНИМАНИЕ

- Не брызгайте водой непосредственно на внутреннюю или внешнюю поверхность холодильника.
 - В противном случае возможно возгорание или поражение пользователя током.
- Не используйте фен для волос для сушки внутреннего пространства холодильника.
- Не помещайте в холодильник зажженную свечу с целью устранения неприятных запахов.
 - Это может привести к пожару или поражению током.
- Не распыляйте чистящие вещества непосредственно на дисплей.
 - Это может привести к исчезновению напечатанных букв.

- Если посторонние вещества, например вода, просочились в устройство, отключите его от сетевой розетки и обратитесь в ближайший сервисный центр.
 - Несоблюдение данного указания может привести к удару током или возгоранию.
- Для очистки контактов вилки питания от пыли или посторонних веществ используйте сухую чистую тряпку. При чистке вилки не используйте влажную ткань.
 - В противном случае возможен удар током или возгорание.
- При очистке не распыляйте воду непосредственно на устройство.
- Не используйте для чистки бензол, растворители, хлорид или отбеливатель.
 - Эти вещества могут повредить поверхность устройства или вызвать возгорание.
- Никогда не вставляйте пальцы или посторонние предметы в отверстие диспенсера.
 - Это может привести к травмам или повреждению устройства.
- Перед очисткой или обслуживанием отключите устройство из розетки.
 - Несоблюдение данного указания может привести к удару током или возгоранию.
- Для очистки холодильника следует использовать чистую губку или мягкую ткань и теплую воду с мягким моющим средством.
- Не используйте для очистки наружных поверхностей (дверец и корпуса), пластмассовых элементов, облицовки дверец и внутренних стенок, а также уплотнителей холодильника абразивные или агрессивные моющие и чистящие средства, например аэрозоли для мытья окон, горючие жидкости, соляную кислоту, восковые полироли, концентрированные моющие средства, отбеливатели и средства, содержащие нефтепродукты.
 - Эти вещества могут поцарапать или повредить материал холодильника.
- Не мойте холодные стеклянные полки и крышки теплой водой. Под действием резких перепадов температуры и ударных нагрузок, например в результате столкновения или падения, стеклянные полки и крышки могут расколоться.

Меры предосторожности

Важные замечания по утилизации

ПРЕДУПРЕЖДЕНИЕ

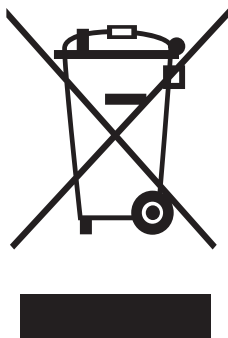
- Утилизируйте упаковочный материал для данного устройства в соответствии с правилами обеспечения безопасности окружающей среды.
- Перед утилизацией убедитесь, что трубы в задней части устройства не повреждены.
- Используется хладагент R-600a или R-134a. Сведения о хладагенте, используемом в данном холодильнике, см. на табличке компрессора на задней стенке холодильника или на паспортной табличке внутри холодильной камеры. Если в холодильнике содержится воспламеняющийся газ (хладагент R-600a), обратитесь с запросом о безопасной утилизации этого изделия в уполномоченные местные органы.
- Перед утилизацией холодильника снимите дверцу/уплотнители дверцы и защелку дверцы, чтобы маленькие дети или домашние животные не могли оказаться запертыми внутри холодильника. Следите за тем, чтобы дети не играли с устройством. Несоблюдение этого указания может привести к травмам или смерти в результате удушья.
 - Несоблюдение этого указания может привести к травмированию или смерти в результате удушья.
- В изоляционном материале используется циклопентан. Газы, входящие в состав изоляционного материала, необходимо утилизировать особым образом. Для безопасной утилизации данного изделия обратитесь в уполномоченные местные органы.
- Храните упаковочный материал в недоступном для детей месте, поскольку он представляет для них опасность.
 - Если ребенок наденет на голову пакет, это может привести к смерти вследствие удушья.

Дополнительные советы по надлежащему использованию

- В случае отключения электроэнергии обратитесь в местную электрокомпанию и уточните, когда возобновится ее подача.
 - В большинстве случаев питание возобновляется в течение одного-двух часов. В течение такого периода температура внутри холодильника не изменится. Однако во время отключения электроэнергии рекомендуется как можно реже открывать дверцу устройства.
 - Тем не менее, если электроснабжение будет отсутствовать более 24 часов, выньте из холодильника и выбросьте все замороженные продукты.
- Холодильник может работать нестабильно (замороженные продукты могут растаять или температура в морозильном отделении может стать слишком высокой) в том случае, если он в течение длительного времени находится в месте, температура окружающего воздуха в котором постоянно значительно ниже температуры, на которую рассчитано устройство.
- Охлаждение некоторых продуктов может негативно повлиять на их свойства хранения из-за конкретных характеристик продукта.
- Данный холодильник снабжен системой удаления инея, следовательно, нет необходимости размораживать его вручную. Размораживание будет выполняться автоматически.
- Повышение температуры во время размораживания соответствует требованиям стандартов ISO. Чтобы предотвратить нежелательное повышение температуры замороженных продуктов во время размораживания устройства, заверните замороженные продукты в несколько слоев бумаги (например, в газету).
- Не замораживайте повторно полностью оттаявшие продукты.
- Температура в секциях класса «две звезды» или отделениях с обозначением в виде двух звезд (***) немного выше, чем в других отделениях морозильной камеры. Секции или отделения класса «две звезды» определяются согласно инструкции и / или комплекту поставки.

Меры предосторожности

Инструкция по утилизации электрического и электронного оборудования



Правильная утилизация изделия (Использованное электрическое и электронное оборудование)

(Действительно для стран, использующих систему раздельного сбора отходов)

Наличие данного значка показывает, что изделие и его электронные аксессуары (например, зарядное устройство, гарнитура, кабель USB) по окончании их срока службы нельзя утилизировать вместе с другими бытовыми отходами. Во избежание нанесения вреда окружающей среде и здоровью людей при неконтролируемой утилизации, а также для обеспечения возможности переработки для повторного использования, утилизируйте изделие и его электронные аксессуары отдельно от прочих отходов.

Сведения о месте и способе утилизации изделия в соответствии с нормами природоохранного законодательства можно получить у продавца или в соответствующей государственной организации.

Бизнес-пользователи должны обратиться к своему поставщику и ознакомиться с условиями договора купли-продажи. Запрещается утилизировать изделие и его электронные аксессуары вместе с другими производственными отходами.

Информацию об обязательствах компании Samsung по охране окружающей среды, а также предусмотренных законом обязательствах в отношении изделий, например Регламенте о регистрации, оценке, лицензировании и регулировании оборота химических веществ (REACH), Директиве по утилизации отходов производства электрического и электронного оборудования (WEEE), Директиве о батарейках, аккумуляторах и отходах батареек и аккумуляторов, см. на сайте www.samsung.com в разделе, посвященном рациональному использованию ресурсов.

(Только для продукции, реализуемой в странах ЕС и Великобритании.)

Установка

Для правильной установки холодильника и предотвращения опасных ситуаций внимательно следуйте всем пунктам данной инструкции.

ПРЕДУПРЕЖДЕНИЕ

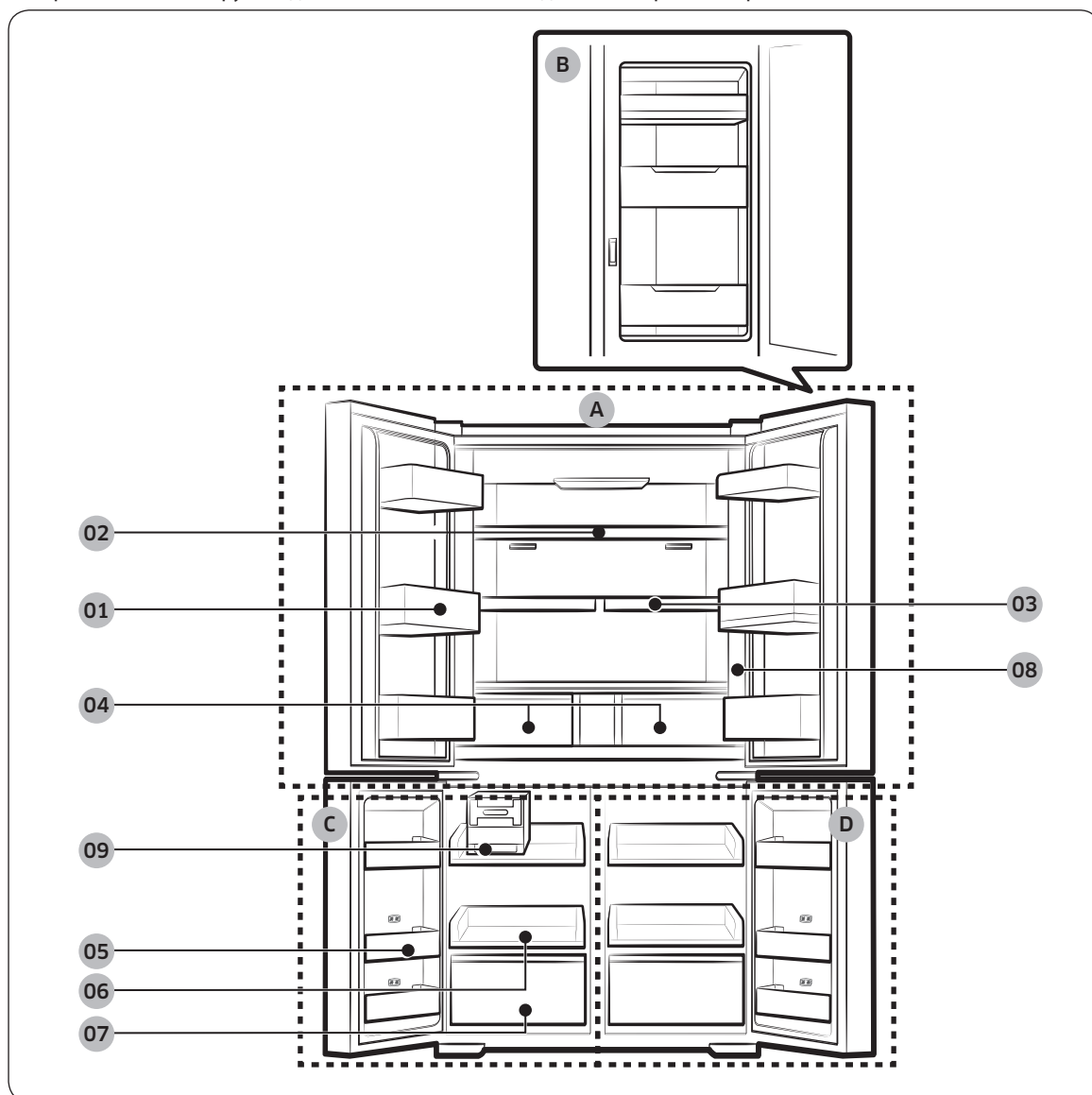
- Холодильник должен использоваться исключительно по прямому назначению, описанному в данном руководстве.
- Любое техническое обслуживание должно производиться квалифицированным техническим специалистом.
- Утилизировать упаковочный материал изделия необходимо в соответствии с нормами местного законодательства.
- Во избежание поражения электрическим током перед выполнением технического обслуживания или замены деталей отключите устройство от сети питания.

Установка

Краткий обзор холодильника

Фактический внешний вид и предоставляемые комплектующие холодильника могут отличаться от изображенных в этом руководстве в зависимости от модели и конкретной страны.

Установка



-
- | | | | |
|----|---|----|--------------------|
| 01 | Дверной отсек холодильной камеры | A. | Холодильная камера |
| 02 | Полка холодильной камеры | B. | Прозрачная дверца |
| 03 | Сдвижная полка * | C. | Морозильная камера |
| 04 | Ящики для фруктов и овощей * | D. | Режим охлаждения+ |
| 05 | Дверной отсек морозильной камеры | | |
| 06 | Полка морозильной камеры | | |
| 07 | Ящик морозильной камеры | | |
| 08 | Панель управления | | |
| 09 | Лоток для льда с вращающимися ручками * | | |

* Только в соответствующих моделях

ПРИМЕЧАНИЕ

- Для обеспечения оптимального энергопотребления все полки, ящики и корзины должны быть установлены на своих исходных местах.
- При закрывании дверцы убедитесь, что вертикальная поворотная часть находится в правильном положении и не царапает другую дверцу.
- Если вертикальная поворотная часть находится в неправильном положении, верните ее в правильное положение и закройте дверцу.
- На вертикальной поворотной части может образовываться влага.
- Если закрыть дверцу с силой, вторая дверца может открыться.
- Если внутренняя или внешняя светодиодная лампа не работает, обратитесь в местный сервисный центр Samsung.

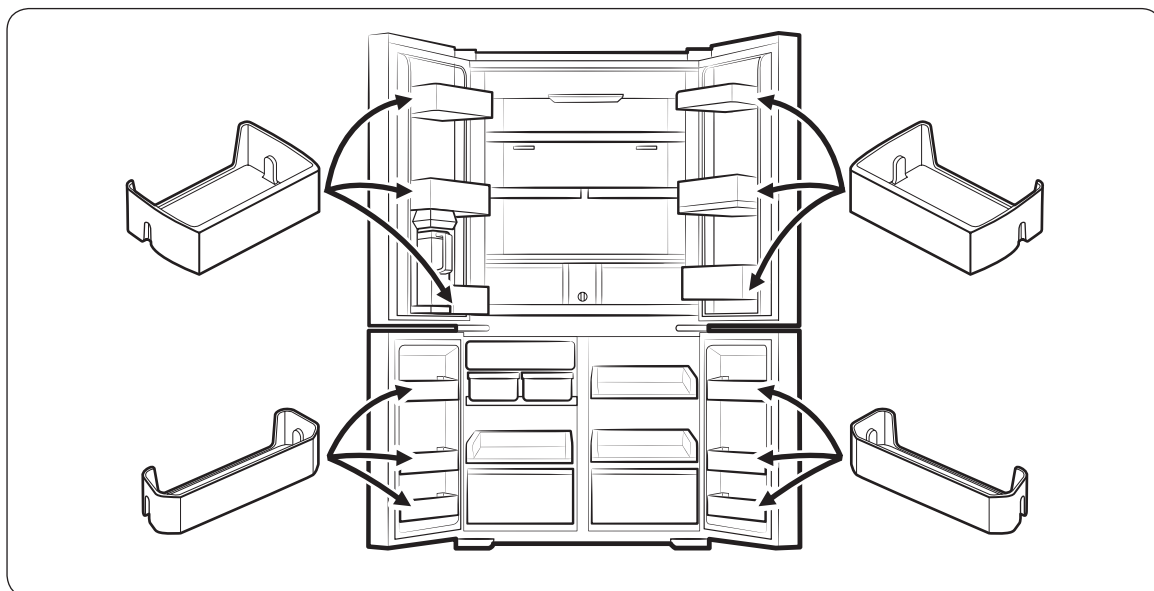
Установка

Дверные отсеки

Ваш холодильник поставляется с дверными отсеками разных типов и размеров. Если дверные отсеки для вашего холодильника были упакованы отдельно, установите их, руководствуясь рисунком ниже.

ПРИМЕЧАНИЕ

Фактический внешний вид и предоставляемые комплектующие холодильника могут отличаться от изображенных в этом руководстве в зависимости от модели и конкретной страны.



Пошаговая установка

ШАГ 1 Выбор места

Место должно соответствовать перечисленным ниже условиям.

- Твердая ровная поверхность без ковровых покрытий или настилов, которые могут затруднять вентиляцию.
- Защита от прямых солнечных лучей.
- Наличие достаточного пространства для открытия и закрытия дверец.
- Расположение вдали от источников тепла.
- Наличие достаточного пространства для технического обслуживания и ухода.
- Диапазон температур от 10 °С до 43 °С.

Эффективный диапазон температур

Холодильник создан для стабильной работы в диапазоне температур, который определяется его классом.

Класс	Обозначение	Диапазон температур в помещении (°С)	
		IEC 62552 (ISO 15502)	ISO 8561
Умеренный расширенный	SN	от +10 до +32	от +10 до +32
Умеренный	N	от +16 до +32	от +16 до +32
Субтропический	ST	от +16 до +38	от +18 до +38
Тропический	T	от +16 до +43	от +18 до +43

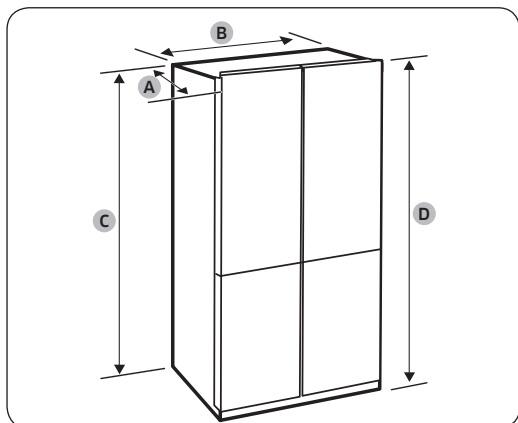
ПРИМЕЧАНИЕ

Эффективность охлаждения и энергопотребления холодильника может зависеть от окружающей температуры, частоты открытия/закрытия дверец и его места расположения. Рекомендуется поддерживать соответствующую температуру.

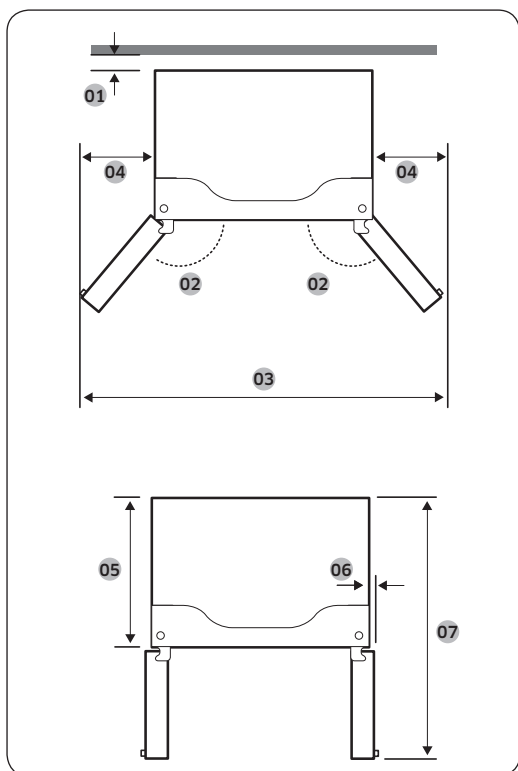
Установка

Зазор

Требования по размещению устройства и необходимому пространству см. на приведенных ниже рисунках и в таблицах.



Глубина «А»	723 мм
Ширина «В»	912 мм
Высота «С»	1797 мм
Общая высота «D»	1825 мм



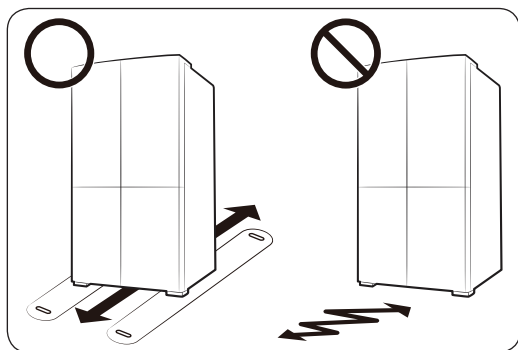
01	рекомендуется более 50 мм
02	125°
03	1472 мм
04	282 мм
05	610 мм
06	47 мм
07	1093 мм

ПРИМЕЧАНИЕ

Размеры, приведенные в таблицах выше, могут незначительно отличаться от фактических в зависимости от способа измерения и округления.

ШАГ 2 Напольное покрытие

Если холодильник не проходит в дверные проемы из-за своего размера, см. **Демонтаж дверец при на входе в помещение.**



ПРИМЕЧАНИЕ

Чтобы избежать повреждения напольного покрытия, проследите за тем, чтобы передние выравнивающие ножки находились в вертикальном положении.

- Поверхность для установки должна выдерживать вес полностью загруженного холодильника.
- Чтобы не повредить напольное покрытие, подложите большие куски картона по пути перемещения холодильника до места установки.
- Как только холодильник будет установлен в нужное положение, старайтесь его не двигать, чтобы не повредить пол. При необходимости подстелите толстую бумагу или ткань (например, старый ковер) там, где будете двигать холодильник.

Установка

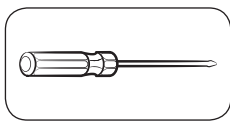
ШАГ 3 Демонтаж дверец при на входе в помещение

Если холодильник не проходит в дверные проемы дома или кухни из-за своего размера, снимите и затем повторно установите дверцы, следуя этим инструкциям. Если нет необходимости снимать дверцы, продолжите процедуру установки. Для этого перейдите на стр. 40.

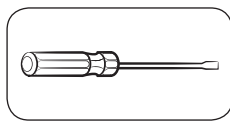
ПРЕДУПРЕЖДЕНИЕ

Отключите кабель питания холодильника от сети, прежде чем снимать дверцы.

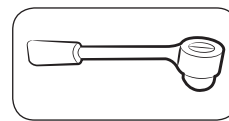
Необходимые инструменты (не входят в комплект поставки)



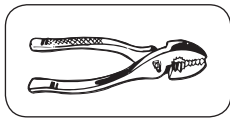
Крестообразная отвертка



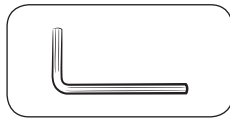
Плоская отвертка



Гнездовой ключ $\frac{3}{8}$ дюйма (10 мм)

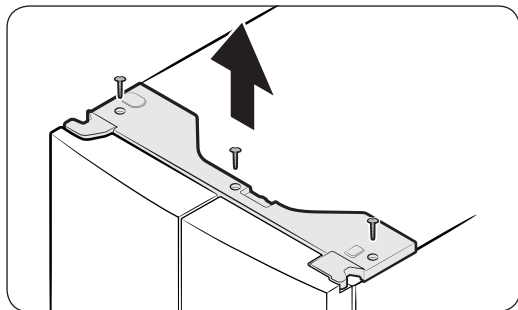


Пассатижи

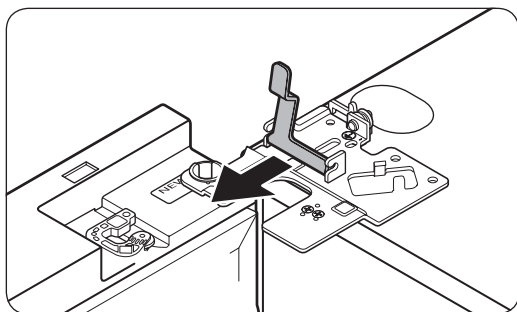
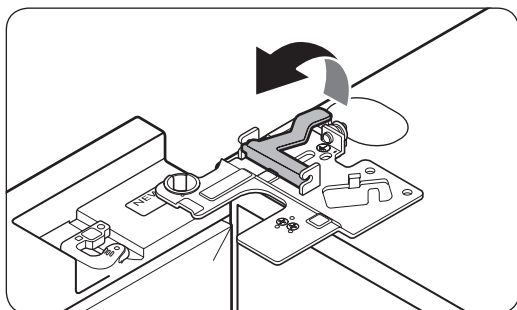
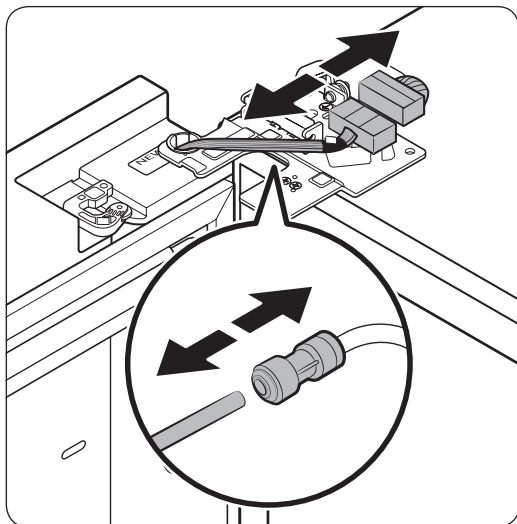


Торцевой ключ $\frac{1}{4}$ дюйма (5 мм)

Демонтаж дверец холодильной камеры



1. Закрыв дверцы, выкрутите винты (3 шт.) из верхней крышки крестообразной отверткой. Потяните вверх и снимите верхнюю крышку с разрезами.



2. Отсоедините два проводных разъема на левой дверце. Положение разъемов различается в зависимости от модели.

⚠ ВНИМАНИЕ

- Не демонтируйте обе дверцы одновременно. Демонтируйте их по очереди. В противном случае одна из них может упасть, что приведет к травмам.
- Перед отсоединением разъемов убедитесь, что холодильник отключен от питания.

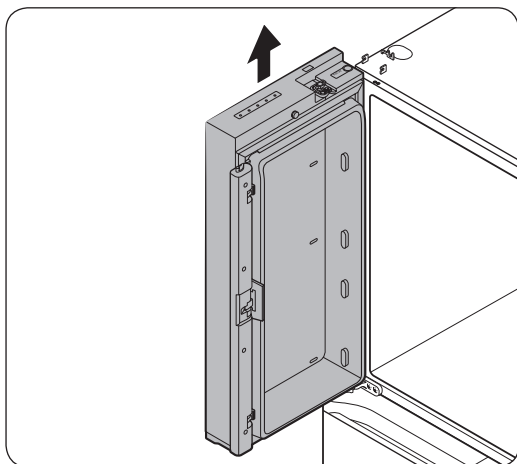
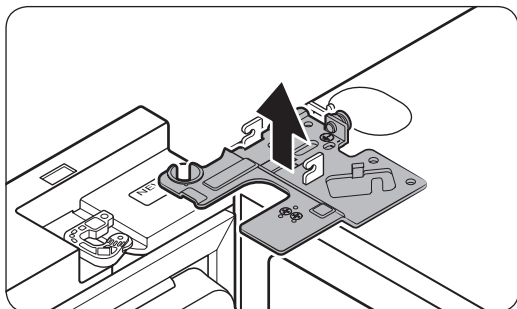
3. Отсоедините водопроводный патрубок от муфты на левой дверце, как показано на рисунке.

- Этот шаг не относится к моделям без самозаполняемого кувшина и диспенсера воды.

4. Аккуратно поднимите зажим в несколько этапов. Во избежание травмирования пальцев не прилагайте к зажиму резких усилий.

5. Чтобы вынуть зажим, потяните его вверх.

Установка



6. Откройте дверцу на 90 градусов. Удерживая дверцу, потяните и снимите верхнюю петлю. При снятии петли следите за тем, чтобы не повредить электрические провода.

7. Аккуратно приподнимите дверцу, чтобы снять ее. Не прилагайте чрезмерных усилий при снятии дверцы. Она может упасть и травмировать окружающих.

8. Положите дверцу на плоскую поверхность.

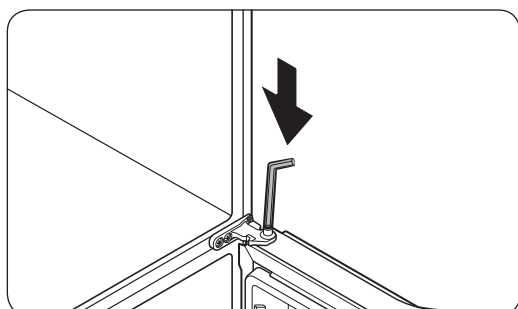
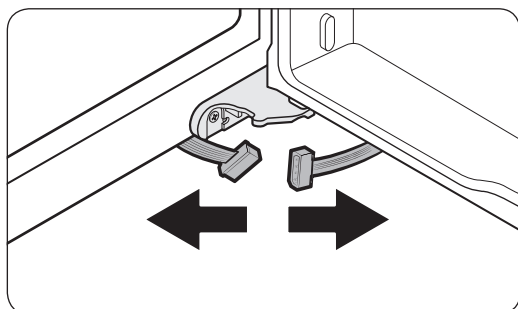
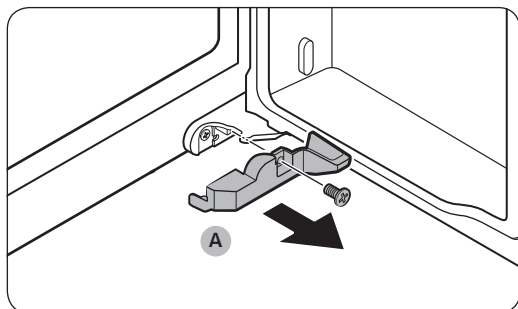
9. Повторите шаги 1–8 (кроме шага 3) для второй дверцы. На правой дверце нет водопроводного патрубка.

- Шаг 2 не относится к моделям без прозрачной дверцы.

Демонтаж дверец морозильной камеры

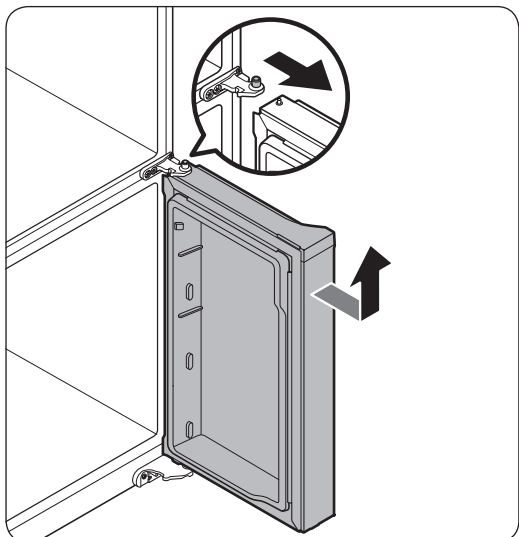
⚠ ВНИМАНИЕ

- Перед демонтажем дверцы морозильной камеры снимите с петель дверцы холодильной камеры.
- Будьте осторожны при отсоединении нижних разъемов.



1. Откройте дверцу морозильной камеры.
2. Крестообразной отверткой выкрутите винт, которым крепится крышка (А).
 - Это касается только морозильной камеры с правой дверцей (дверца отсека Режим охлаждения+).
3. Отсоедините разъемы проводов.
 - Это касается только морозильной камеры с правой дверцей (дверца отсека Режим охлаждения+).
4. Найдите шпindelь петли. Удерживая дверцу одной рукой, с помощью плоской отвертки или торцевого ключа надавите на ось. Обязательно придерживайте дверь, чтобы она не упала.

Установка

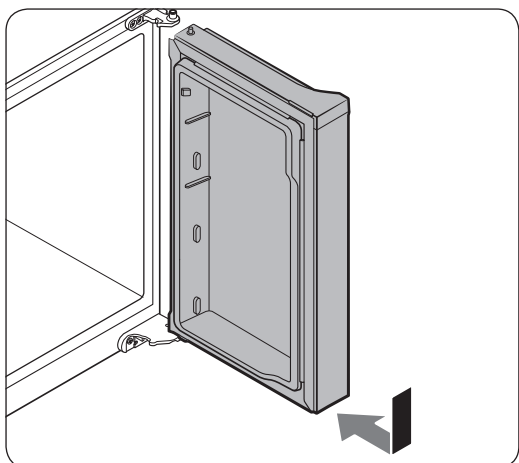


5. Чтобы предотвратить контакт со средней петлей, слегка наклоните дверцу вперед, а затем поднимите ее, чтобы снять.
6. Повторите шаги 1–5 (кроме шагов 2 и 3) для второй дверцы.

Установка на место дверец морозильной камеры

⚠ ВНИМАНИЕ

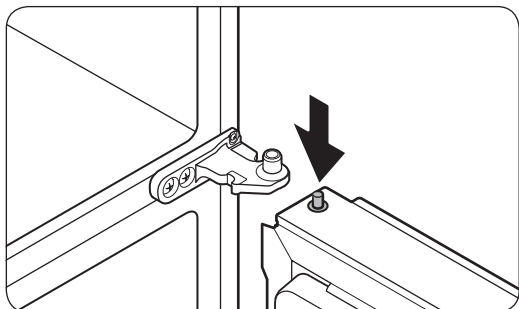
- После установки дверец на место убедитесь в правильности соединения всех электрических разъемов.
- Дверцу морозильной камеры необходимо устанавливать до установки дверцы холодильной камеры.
- Во время работы будьте осторожны, не повредите кабели и не наступите на них.



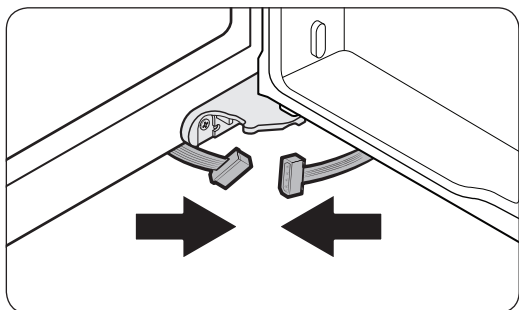
1. Вставьте дверцу морозильной камеры в нижнюю петлю, толкая дверцу в направлении стрелки.

⚠ ВНИМАНИЕ

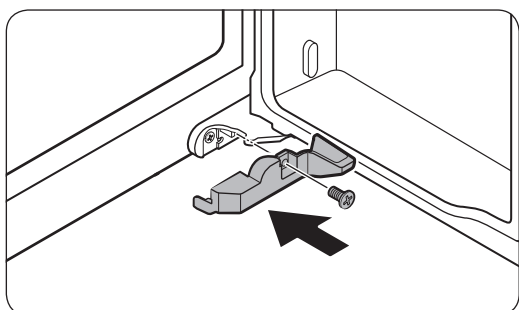
- Во время работы будьте осторожны, не повредите кабели и не наступите на них.



- Удерживая нажатым вал петли, расположите дверцу так, чтобы вал петли был расположен под отверстием для вала в средней петле. Отпустите вал петли, чтобы он вошел в отверстие для вала.



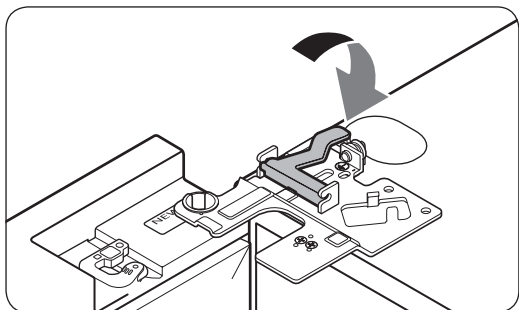
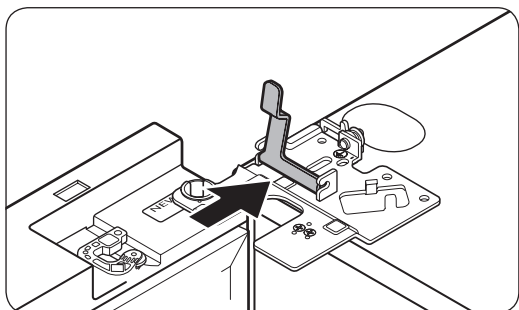
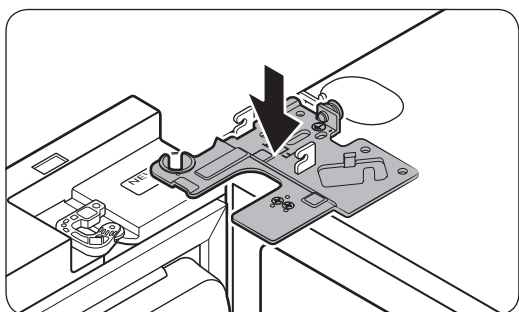
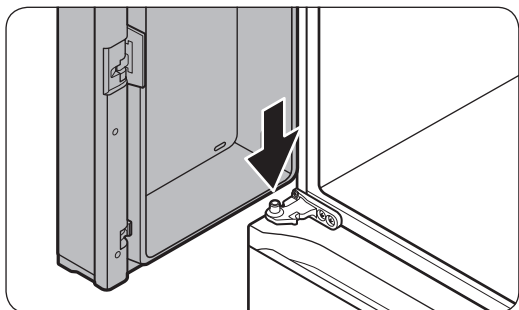
- Удерживая дверцу открытой, соедините нижние разъемы в направлениях, указанных стрелками.
 - Это касается только морозильной камеры с правой дверцей (дверца отсека Режим охлаждения+).



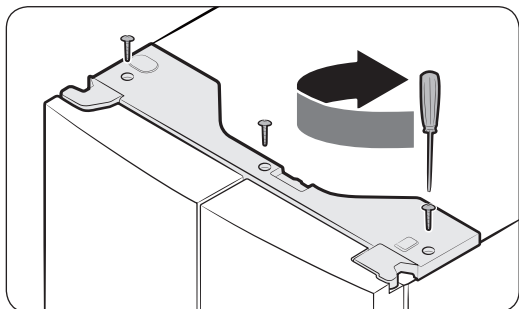
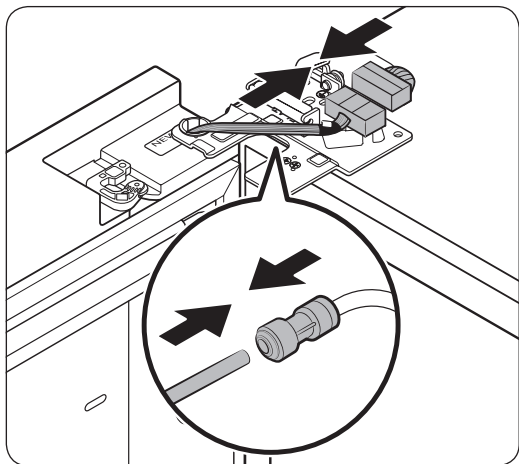
- Прикрепите крышку, используя крестообразную отвертку. Будьте осторожны, чтобы не повредить разъемы или не наступить на них.
 - Это касается только морозильной камеры с правой дверцей (дверца отсека Режим охлаждения+).
- Повторите шаги 1–5 (кроме шагов 3 и 4) для второй дверцы.

Установка

Установка дверец холодильной камеры на место



1. Удерживая дверцу открытой более чем на 90 градусов, вставьте вал в средней петле в отверстие внизу дверцы.
2. Установите верхнюю петлю на место в верхней части холодильника и вставьте вал петли в верхнее отверстие дверцы. Провода от дверцы должны проходить через отверстие в вале петли.
3. Вставьте зажим в направлении, указанном стрелкой.
4. Наклоните зажим назад, как показано на рисунке.



5. Соедините разъемы проводов.

⚠ ВНИМАНИЕ

- Убедитесь, что разъемы соединены правильно. В противном случае дисплей не будет работать.
6. Подсоедините водопроводный патрубок.
- Этот шаг не относится к моделям без самозаполняемого кувшина и диспенсера воды.

⚠ ВНИМАНИЕ

- Чтобы предотвратить утечку воды, убедитесь, что муфта крепко затянута красными зажимами.
- Храните зажимы в недоступном для детей месте.

7. Повторите шаги 1–5 со второй дверцей.

- Шаг 5 не относится к моделям без прозрачной дверцы.

8. Сначала установите верхнюю крышку передней стороной, а затем нажмите на ее заднюю сторону, чтобы установить ее на место. После этого затяните винты (3 шт.).

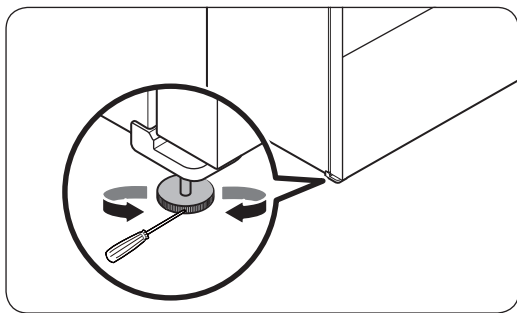
Установка

ШАГ 4 Выравнивание холодильника

ВНИМАНИЕ

- После установки холодильник следует выровнять на ровной и твердой поверхности. Несоблюдение этой инструкции может привести к повреждению холодильника или травмам.
- Для выравнивания холодильник должен быть пустым. Убедитесь, что в холодильнике нет продуктов.
- По соображениям безопасности переднюю сторону следует немного поднять относительно задней стороны.

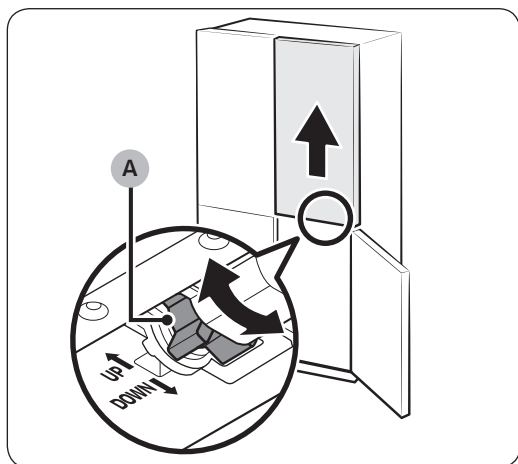
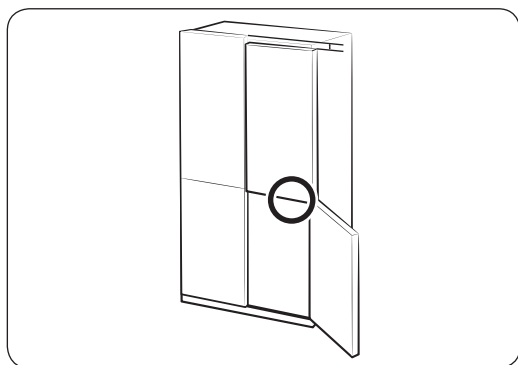
Выровняйте холодильник с помощью предназначенных для этого регулировочных винтов передних ножек. Поворачивайте регулировочные винты плоской отверткой.



- Для настройки высоты левой стороны: Вставьте плоскую отвертку в регулировочный винт левой передней ножки. Чтобы поднять левую сторону, поверните регулировочный винт по часовой стрелке, а чтобы опустить – против часовой стрелки.
- Для настройки высоты правой стороны: Вставьте плоскую отвертку в регулировочный винт правой передней ножки. Чтобы поднять правую сторону, поверните регулировочный винт по часовой стрелке, а чтобы опустить – против часовой стрелки.

ШАГ 5 Регулировка высоты дверцы

Регулировка по высоте с помощью рычага регулировки по высоте (только в соответствующих моделях)

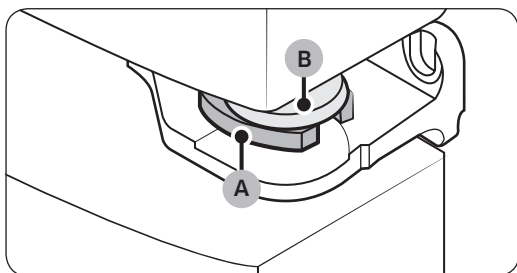
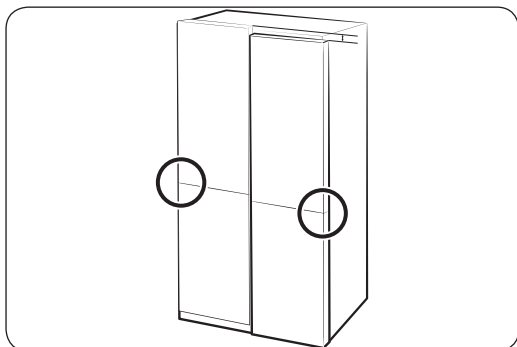
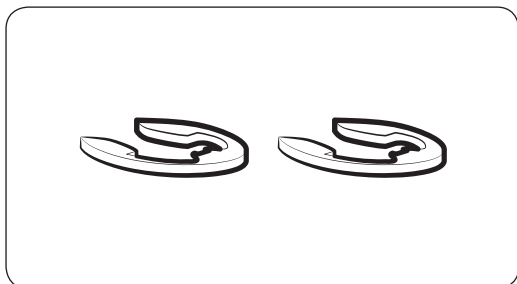


- Перед выравниванием дверцы по высоте установите холодильник ровно. Для этого воспользуйтесь регулировочными ножками.
- Можно использовать рычаг регулировки по высоте в нижней части правой дверцы холодильной камеры. Не открывая ни одну из дверей холодильной камеры, откройте правую дверцу морозильной камеры и отрегулируйте ее по высоте с помощью рычага.
- Поворачивайте **рычаг регулировки по высоте (A)** до тех пор, пока обе дверцы в верхней части не будут располагаться на одной высоте. Поверните рычаг в направлении **ВВЕРХ** (согласно маркировке), чтобы поднять правую дверцу, или в направлении **ВНИЗ** (согласно маркировке), чтобы опустить ее.
- Слегка приподнимите дверцу холодильной камеры, чтобы облегчить выравнивание. Дверцу можно поднять не более чем на 3 мм.
 - Рычаг не поворачивается дальше максимального предела. Если его повернуть слишком сильно, может слышаться шум.
 - Слишком сильно поднятая дверца может задевать верхнюю крышку петли дверцы холодильной камеры.
- Если выравнивать дверцы по высоте при пустых дверных отсеках, а после этого положить в отсеки продукты, высота дверей относительно друг друга может снова измениться. В этом случае выполните указанные выше шаги для повторной регулировки дверей.

Установка

Регулировка высоты с помощью уплотнительных колец

С моделями, оснащенными рычагом регулировки по высоте на правой стороне дверцы холодильника, используйте уплотнительные кольца только в том случае, если отрегулировать высоту с помощью рычага не удастся.



ПРИМЕЧАНИЕ

Высоту дверцы можно регулировать с помощью идущих в комплекте уплотнительных колец, которые бывают четырех размеров (1 мм, 1,5 мм, 2 мм и 2,5 мм).

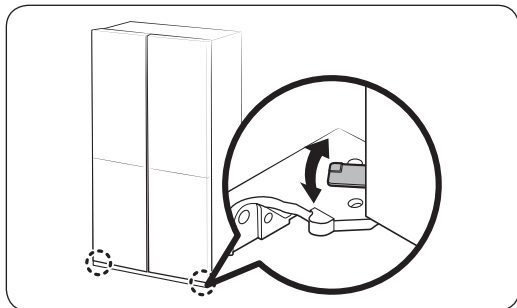
1. Проверьте разницу в высоте между дверцами, после чего поднимите и удерживайте ту, которая находится ниже.
2. Вставьте **уплотнительное кольцо (А)** подходящего размера между **прокладкой дверцы (В)** и петель, как показано на рисунке.

ВНИМАНИЕ

- Вставьте только одно уплотнительное кольцо. При установке двух или более колец они могут выпасть; также возможно появление скрипа.
- Храните уплотнительные кольца в недоступном для детей месте и сохраняйте их для дальнейшего использования.
- Не поднимайте дверцу слишком высоко. Это может привести к соприкосновению и повреждению верхней крышки.

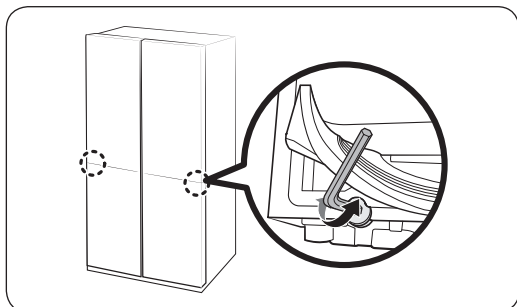


Регулировка дверцы морозильной камеры по высоте (только в соответствующих моделях)



- Перед выравниванием дверцы по высоте установите холодильник ровно. Для этого воспользуйтесь регулировочными ножками.
- Отрегулировать обе дверцы морозильной камеры по высоте можно с помощью рычага на нижней петле.
- Откройте дверцу, немного приподнимите ее, а затем поверните рычаг влево или вправо для регулировки по высоте.

Регулировка зазора между дверцами холодильной камеры и корпусом холодильника (только в соответствующих моделях)



- Зазор между дверцами холодильной камеры и корпусом холодильника можно отрегулировать с помощью регулировочного болта в нижней части холодильной камеры.
- Поднимите уплотнитель дверцы и найдите под ним регулировочный болт. Отрегулируйте зазор торцевым ключом 4 мм.

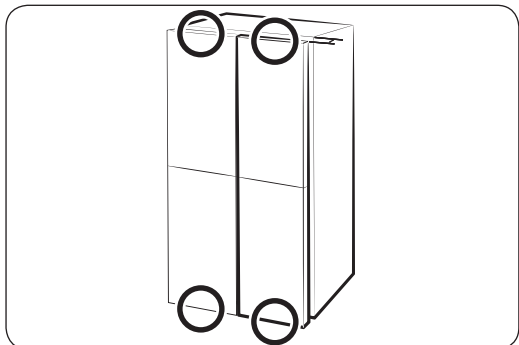
ВНИМАНИЕ

Не забудьте плотно прикрепить уплотнитель. В противном случае из холодильника будет выходить холодный воздух.

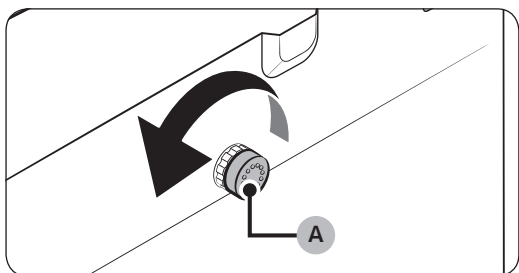


Установка

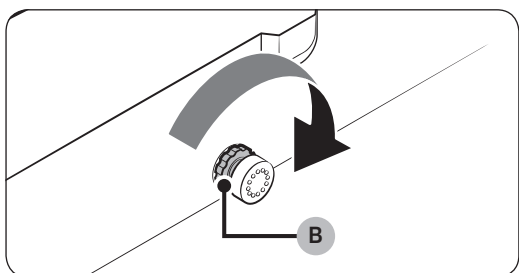
Регулировка зазора между дверцами и корпусом холодильника



Зазор между всеми четырьмя дверцами и корпусом холодильника можно отрегулировать с помощью поворотного регулятора. (Расположение поворотного регулятора см. на рисунке.)



1. Откройте дверцу, находящуюся ближе всего к корпусу холодильника. Вращайте **поворотный регулятор (A)** против часовой стрелки, пока зазор не сравняется по величине с остальными зазорами.



2. После регулировки зазора поверните **стопорную гайку (B)**, чтобы зафиксировать **поворотный регулятор**.

ПРИМЕЧАНИЕ

При каждом обороте **поворотного регулятора** величина зазора изменяется на 1 мм. Тем не менее дверцы могут не закрываться правильно, если величина регулировки превысит 1,5 мм.

ШАГ 6 Первоначальные настройки

После выполнения следующих шагов холодильник начнет полноценно работать.

1. Подключите кабель питания к розетке, чтобы включить холодильник.
2. Откройте дверцу и проверьте, работает ли внутреннее освещение.
3. Установите самую низкую температуру и подождите около часа. После этого морозильная камера должна немного охладиться, а двигатель начнет работать без перебоев.
4. Подождите, пока температура холодильника не достигнет заданного параметра. Теперь холодильник готов к использованию.

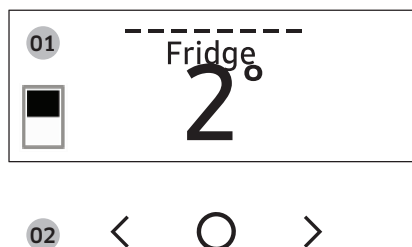
ШАГ 7 Окончательная проверка

Когда установка будет завершена, убедитесь, что:

- холодильник подключен к сетевой розетке и правильно заземлен;
- холодильник установлен на плоской и ровной поверхности, с необходимым зазором между ним и стенами или шкафами;
- холодильник стоит ровно и устойчиво;
- дверца свободно открывается и закрывается, а внутреннее освещение включается автоматически при открытии.

Эксплуатация

Панель управления



01 Дисплей	Отображение меню, настроек и другой информации.
02 Кнопки	<ul style="list-style-type: none">• Когда дисплей выключен, нажмите любую кнопку, чтобы включить его.• Для перехода влево или вправо нажмите < или >.• Для подтверждения выбора нажмите ○.• Нажмите и удерживайте ○, чтобы перейти в режим точки доступа. (Более подробные инструкции см. в разделе «SmartThings > Начало работы» на стр. 50.)

ПРИМЕЧАНИЕ

- Панель управления не работает, когда холодильник не используется. Она включается и загорается только тогда, когда вы открываете дверцу или нажимаете кнопки.
- Если дверца будет оставаться открытой в течение 5 минут, внутреннее освещение начнет мигать в течение последующих 5 минут, после чего выключится. Этот сигнал подается для того, чтобы оповестить об открытой дверце глухих пользователей и пользователей с нарушениями слуха. Обратите внимание, что такая работа данной функции является нормальной.
- Когда вы изменяете температуру на панели, на ней отображается фактическая температура внутри холодильной камеры, пока температура не достигнет установленного вами значения. Затем на панели будет отображаться достигнутая заданная температура. Обратите внимание, что для того, чтобы холодильник достиг заданного значения температуры, потребуется время. Это нормальный режим работы. В течение этого времени вам не требуется устанавливать температуру еще раз.


Использование панели управления

1. Нажмите любую кнопку (<, ○ или >), чтобы активировать дисплей.
2. Нажмите < или > для выбора необходимого меню, а затем нажмите ○ для подтверждения.
3. Нажмите < или > для выбора необходимой настройки, а затем нажмите ○ для подтверждения.
 - Более подробную информацию о доступных настройках см. в разделе «Описание меню».

Описание меню

<p>Fridge (Холодильная камера)</p>	<ul style="list-style-type: none"> • Значение температуры холодильной камеры можно установить в диапазоне от 1 до 7 °C или настроить функцию Быстрое охлаждение. • Функция Быстрое охлаждение ускоряет процесс охлаждения за счет максимальной скорости вентилятора. Холодильная камера работает на полную мощность два с половиной часа, после чего температура возвращается к предыдущему заданному значению.
<p>Freezer (Морозильная камера)</p>	<ul style="list-style-type: none"> • Значение температуры морозильной камеры можно установить в диапазоне от -23 до -15 °C или настроить функцию быстрого замораживания. • Функция Быстрое замораживание ускоряет процесс заморозки благодаря максимальной скорости вентилятора. Морозильная камера будет работать на полную мощность в течение 50 часов, после чего температура вернется к предыдущему заданному значению. Для заморозки большого количества продуктов режим быстрого замораживания необходимо включить не менее чем за 20 часов до загрузки продуктов в морозильную камеру.
<p>Cool Select+ (Режим охлаждения+)</p>	<ul style="list-style-type: none"> • Функцию Режим охлаждения+ можно настроить в одном из следующих режимов. <ul style="list-style-type: none"> - Freeze (Замораживание): для установки в отсеке той же температуры, что и в морозильной камере. - Soft Freeze (Слабое замораживание): для установки в отсеке температуры -5 °C. - Meat/Fish (Мясо/рыба): для установки в отсеке температуры -1 °C. - Fruit/Veggies (Фрукты/овощи): для установки в отсеке температуры 2 °C. - Beverage (Напитки): для установки в отсеке температуры 4 °C. <p>⚠ ВНИМАНИЕ</p> <ul style="list-style-type: none"> • Выбирайте функцию Режим охлаждения+ в соответствии с типом продуктов, которые хранятся в отсеке. • Не храните мясо или продукты питания в отсеке Режим охлаждения+ при включенном режиме Фрукты/овощи или Вино. Мясо или другие продукты могут испортиться. • Не храните стеклянные бутылки в отсеке Режим охлаждения+ при включенном режиме Замораживание или Слабое замораживание. Они могут разбиться и нанести травмы.

Эксплуатация

Flex Crisper (Ящики для фруктов и овощей)	<ul style="list-style-type: none">• Функцию Ящики для фруктов и овощей можно установить в одном из следующих режимов.<ul style="list-style-type: none">- Fridge (Холодильная камера): для установки в отсеке той же температуры, что и в холодильной камере.- Meat/Fish (Мясо/рыба): выберите этот режим для сохранения свежести мяса и рыбы. (Рекомендуется установить температуру 3 °C для холодильной камеры, чтобы дольше сохранять свежесть мяса и рыбы при работе функции Ящики для фруктов и овощей.) <p> ПРИМЕЧАНИЕ</p> <p>Мясо и рыбу можно хранить в ящике для мяса в течение 3–5 дней (с некоторыми исключениями, касающимися, например, свежего фарша, который следует хранить не более одного или двух дней). Для хранения этих продуктов более 5 дней поместите их в морозильную камеру.</p>
More Options (Дополнительные параметры)	<p>Настройки для указанных далее функций можно изменять. Нажмите < или > для выбора меню, а затем нажмите ○ для подтверждения.</p> <p>Temp. Unit (Единица измерения температуры): можно выбрать температурную шкалу по Цельсию или по Фаренгейту.</p> <p>Door Alarm (Сигнал при открытой дверце): можно включить или выключить сигнал при открытой дверце.</p> <p>Wi-Fi Connect (Соединение Wi-Fi): можно включить или выключить функцию Соединение Wi-Fi. Включите эту функцию для управления холодильником и мониторинга его состояния через приложение SmartThings. (Более подробную информацию о SmartThings см. в разделе «SmartThings» на стр. 49.)</p>

 **ПРИМЕЧАНИЕ**

Использование режима Быстрое охлаждение или Быстрое замораживание увеличивает энергопотребление.

SmartThings

Установка

В магазине приложений Google Play, Galaxy Apps или Apple App Store выполните поиск по запросу «SmartThings». Скачайте и установите на свое смарт-устройство приложение SmartThings от Samsung Electronics.

ПРИМЕЧАНИЕ

- Приложение SmartThings может быть недоступно для некоторых планшетов, устройств iPad и смартфонов.
 - Поддерживаются устройства под управлением ОС [Android] 6.0 и более поздних версий (минимальный объем ОЗУ – 2 ГБ).
 - Поддерживаются устройства под управлением ОС [iOS] 10.0 и более поздних версий / iPhone 6 и более новые модели.
- В целях повышения производительности приложение SmartThings может обновляться без предварительного уведомления. Кроме того, поддержка приложения может быть прекращена в соответствии с политикой производителя. Кроме того, по причинам удобства пользования и безопасности дальнейшие обновления для приложения или отдельных его функций могут перестать устанавливаться, даже если ваша ОС поддерживает обновления.
- Рекомендуемые системы шифрования – WPA/TKIP и WPA2/AES. Более новые и нестандартные протоколы аутентификации Wi-Fi не поддерживаются.
- На беспроводные сети может воздействовать среда беспроводной передачи данных.
- Если ваш поставщик услуг доступа к Интернету уже зарегистрировал MAC-адрес вашего ПК или модема в целях идентификации, интеллектуальный холодильник Samsung может выдавать ошибку при попытке подключения к Интернету. В этом случае обратитесь за технической помощью к поставщику услуг доступа к сети Интернет.
- Настройки брандмауэра вашей сети также могут помешать холодильнику Samsung получить доступ к сети Интернет. Обратитесь за технической помощью к поставщику услуг доступа к сети Интернет. Если проблема будет возникать и дальше, обратитесь в местный сервисный центр Samsung или к продавцу оборудования.
- Информацию о настройке параметров беспроводной точки доступа см. в руководстве пользователя к точке доступа (маршрутизатору).
- Интеллектуальные холодильники Samsung поддерживают протоколы Wi-Fi 2,4 ГГц стандарта IEEE 802.11 b/g/n и Soft-AP. (Рекомендуется использовать стандарт IEEE 802.11 n).
- Неавторизованные беспроводные маршрутизаторы Wi-Fi могут не подключаться к соответствующим моделям интеллектуальных холодильников Samsung.

Эксплуатация

Учетная запись Samsung

Для использования приложения необходимо зарегистрировать учетную запись Samsung. Если у вас нет учетной записи Samsung, следуйте инструкциям приложения на экране и бесплатно создайте ее.

Начало работы

Включите устройство, к которому хотите подключиться, после чего откройте приложение SmartThings на своем телефоне и следуйте приведенным ниже инструкциям.

Если появится всплывающее окно с сообщением об обнаружении нового устройства, нажмите **ADD NOW (ДОБАВИТЬ СЕЙЧАС)**.

Если всплывающее окно не появляется, нажмите кнопку +, после чего выберите устройство, к которому нужно подключиться, из списка доступных.

Если ваше устройство отсутствует в списке доступных, нажмите **Supported Devices (Поддерживаемые устройства)**, выберите тип устройства (холодильник) и конкретную модель.

Следуйте инструкциям в приложении, чтобы настроить свое устройство. После завершения настройки холодильник отобразится на экране **Devices (Устройства)** в виде «карточки».

Приложение управления холодильником

Встроенное управление

Вы можете наблюдать за состоянием своего холодильника и управлять им как дома, так и за его пределами.

- Нажмите значок холодильника на панели управления SmartThings или значок устройств в нижней части панели управления, после чего нажмите на «карточку» холодильника, чтобы открыть его страницу.
- Вы можете проверить состояние холодильника либо просмотреть оповещения и при необходимости изменить настройки или параметры.



ПРИМЕЧАНИЕ

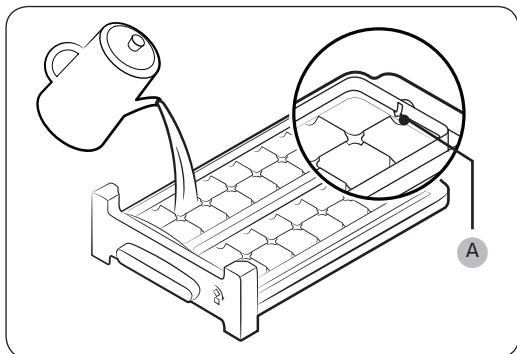
Некоторые настройки или параметры холодильника могут быть недоступны для дистанционного изменения.

Категория	Элемент	Описание
Наблюдение и управление	Температура в отсеке Холодильная камера	Вы можете устанавливать желаемую температуру в холодильной камере и следить за этим показателем.
	Температура в отсеке Морозильная камера	Вы можете устанавливать желаемую температуру в морозильной камере и следить за этим показателем.
	Быстрое охлаждение	Функцию Быстрое охлаждение можно включить или выключить, а также проверить текущие настройки.
	Быстрое замораживание	Функцию Быстрое замораживание можно включить или выключить, а также проверить текущие настройки.
	Ящики для фруктов и овощей	Вы можете установить и контролировать режим функции Ящики для фруктов и овощей.
	Режим охлаждения+	Вы можете установить и контролировать режим функции Режим охлаждения+.
	Кубики льда / Кусочки льда	Вы можете включить или выключить функцию приготовления льда, а также проверить ее текущие настройки.
	Самозаполняемый кувшин	Можно включить или выключить функцию Самозаполняемый кувшин, а также проверить ее текущие настройки.
Сигналы	Слишком высокая температура	Этот сигнал срабатывает в случае, когда температура в холодильной, морозильной камере или отсеке Режим охлаждения+ становится слишком высокой.
	Открытие дверцы	Этот сигнал включается, если дверца холодильной, морозильной камеры или отсека Режим охлаждения+ остается открытой в течение определенного времени.
	Переполнение резервуара Самозаполняемый кувшин	Этот сигнал срабатывает, когда датчик функции Самозаполняемый кувшин обнаруживает переполнение.
	Замена фильтра очистки воды	Этот сигнал напоминает вам, что фильтр очистки воды необходимо заменить.

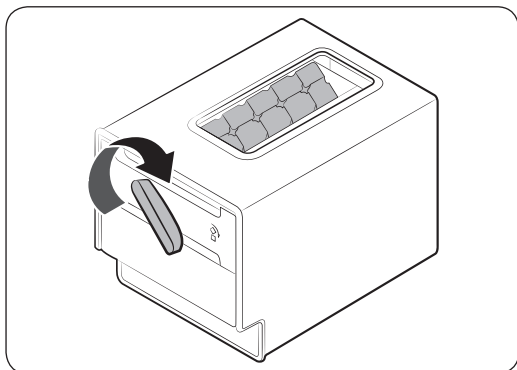
Эксплуатация

Особенности

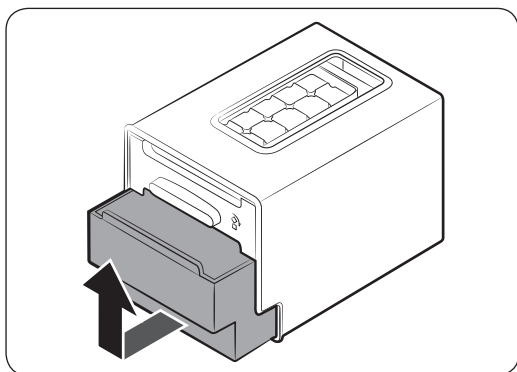
Лоток для льда с вращающимися ручками (только в соответствующих моделях)



1. Откройте дверцу морозильной камеры и выньте лоток для льда.
2. Наполните лоток водой до **отметки максимального уровня (A)**, обозначенной на внутренней задней части лотка.
3. Верните лоток на место.



4. Как только вода в форме замерзнет, поверните лоток по часовой стрелке и опустошите его в контейнер для льда. Повторяйте эту процедуру, пока все кубики льда не окажутся в контейнере.



5. Чтобы вынуть контейнер для льда, осторожно приподнимите и вытяните его.

ВНИМАНИЕ

- Не используйте контейнер для приготовления льда. Он может треснуть.
- Убедитесь, что контейнер для льда находится на месте под лотком для льда.

-
- На дне контейнера находится отверстие для слива.
 - Не храните лед в контейнере при комнатной температуре. Он может растаять и вытечь.
 - В случае отключения электричества лед растает, а вода вытечет. После возобновления питания вода может снова замерзнуть, и контейнер может треснуть. Во избежание повреждения контейнера выньте и опустошите его сразу же после отключения электричества.
 - Используйте только питьевую воду.

 **ПРИМЕЧАНИЕ**

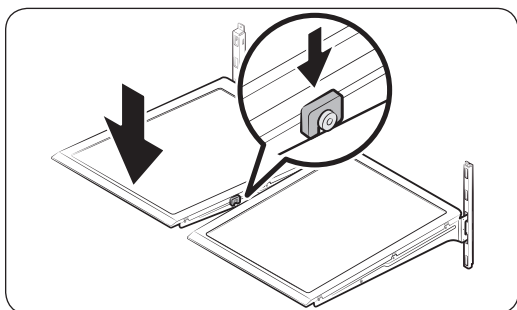
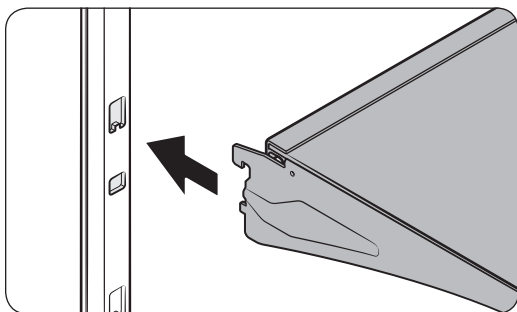
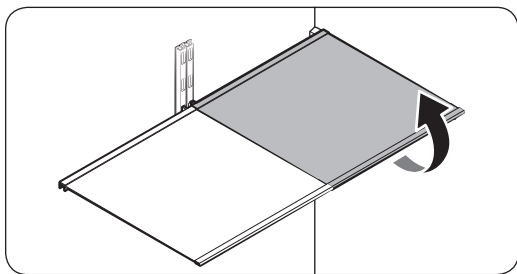
- Время приготовления льда зависит от параметров температуры.

Обслуживание

Обращение и уход

Полки холодильной камеры

Вид полок может отличаться в зависимости от модели.



- Для снятия полки сначала необходимо полностью открыть соответствующую дверцу. Удерживая переднюю часть полки, осторожно поднимите и выньте ее.

ПРИМЕЧАНИЕ

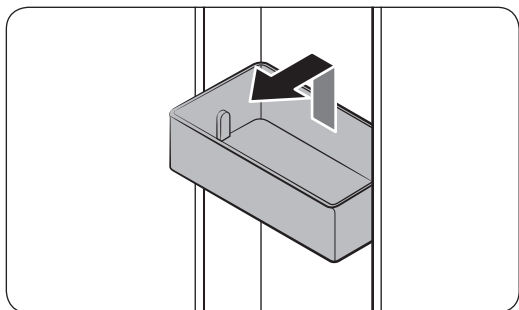
При извлечении или установке полки не поднимайте ее полностью. В этом случае можно повредить заднюю стенку холодильной камеры.

- Чтобы установить полку на место, держите ее так, чтобы передняя часть полки была выше задней, и вставьте верхний крючок полки в верхнюю выемку. Затем опустите полку и вставьте ее нижний крючок в нижнюю выемку.

ВНИМАНИЕ

- Полки из закаленного стекла имеют большой вес. Будьте осторожны, когда снимаете их.
- Полку необходимо вставлять правильно. Не вставляйте ее нижней стороной вверх.
- Стекланные емкости могут поцарапать поверхность стеклянных полок.

Дверные отсеки



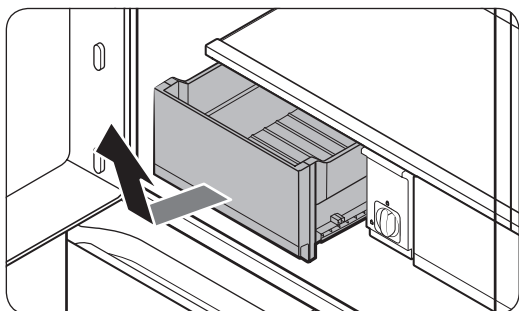
- Чтобы извлечь **дверной отсек**, удерживайте его спереди и осторожно приподнимите, после чего извлеките.
- Чтобы установить **дверной отсек** на место, вставьте его чуть выше места установки и поднесите задней частью отсека к дверце. Держите заднюю часть **дверного отсека** обеими руками и надавите вниз, пока он не зафиксирован.

ВНИМАНИЕ

- Не извлекайте наполненный продуктами отсек. Сначала выньте из отсека продукты.
- Если в нижнем отсеке стоят большие бутылки, которые могут выпасть, открывайте дверцу осторожно.
- Не позволяйте детям играть с дверными отсеками. Острые углы отсеков могут стать причиной травмы.

Ящики холодильной камеры

Ящики для фруктов и овощей



Аккуратно поднимите переднюю часть ящика и выньте его.

- Перед снятием ящика рекомендуется снять дверные отсеки. Это предотвратит их повреждение.
- Чтобы установить ящик на место, установите его на направляющие и задвиньте.

Обслуживание

Очистка

Внутренняя и наружная часть

ПРЕДУПРЕЖДЕНИЕ

- Не используйте для очистки холодильника бензол, растворитель, бытовые и автомобильные моющие средства или Clorox™. Эти вещества могут повредить поверхность холодильника или вызвать возгорание.
- Не брызгайте водой на холодильник. Это может привести к поражению электрическим током.

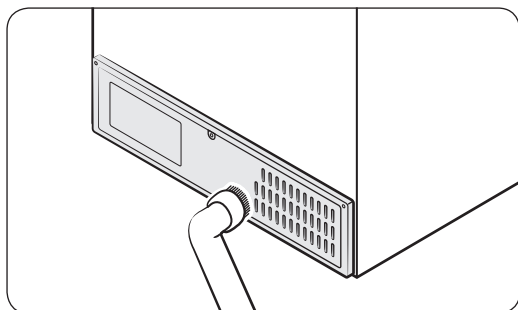
Регулярно удаляйте сухой тканью все посторонние объекты (пыль, вода) с сетевой вилки и контактов.

1. Отключите кабель питания.
2. Внешние и внутренние поверхности холодильника вытирайте смоченной салфеткой из мягкой безворсовой ткани или бумажным полотенцем.
3. После окончания очистки протрите насухо поверхности с помощью сухой ткани или бумажных полотенец.
4. Подключите кабель питания.

Резиновые уплотнители

Если резиновые уплотнители дверцы загрязнятся, дверца может не закрываться должным образом. Это может негативно сказаться на работе холодильника. Очистите резиновые уплотнители с помощью мягкого моющего средства и влажной ткани. Затем протрите их насухо тканью.

Задняя панель



Чтобы поддерживать чистоту кабелей и внешних деталей задней панели, пылесосьте ее один или два раза в год.

ВНИМАНИЕ

Не снимайте крышку задней панели. Это может привести к поражению электрическим током.

Замена деталей

Светодиодные лампы

Для замены ламп в холодильнике обратитесь в местный сервисный центр Samsung.

ПРЕДУПРЕЖДЕНИЕ

- Лампы не являются элементом, который может обслуживаться пользователем. Не пытайтесь самостоятельно заменить лампы. Это может привести к поражению электрическим током.

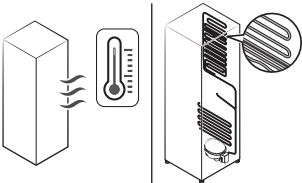
Устранение неисправностей

Прежде чем обращаться в сервисный центр, ознакомьтесь с данным разделом. Звонки, связанные с нормальными ситуациями (при отсутствии дефектов оборудования), оплачиваются за счет пользователя.

Общие неисправности

Температура

Неисправность	Возможные причины	Способ устранения
Холодильная / морозильная камера не работает. Температура холодильной / морозильной камеры высокая.	<ul style="list-style-type: none">Неправильно подключен кабель питания.	<ul style="list-style-type: none">Подключите кабель питания правильно.
	<ul style="list-style-type: none">Неправильно выполнена регулировка температуры.	<ul style="list-style-type: none">Установите более низкую температуру.
	<ul style="list-style-type: none">Холодильник расположен поблизости от источника тепла или под прямыми солнечными лучами.	<ul style="list-style-type: none">Установите холодильник подальше от источников тепла и в защищенном от прямых солнечных лучей месте.
	<ul style="list-style-type: none">Зазор между холодильником и расположенными поблизости стенами или шкафами слишком мал.	<ul style="list-style-type: none">Убедитесь, что зазор между задней и боковыми стенками холодильника и близко расположенными стенами или шкафами составляет не менее 5 см.
	<ul style="list-style-type: none">Холодильник перегружен. Продукты загораживают вентиляционные отверстия холодильника.	<ul style="list-style-type: none">Не перегружайте холодильник. Следите за тем, чтобы продукты не мешали вентиляции.
Холодильная / морозильная камера обеспечивает чрезмерное охлаждение.	<ul style="list-style-type: none">Неправильно выполнена регулировка температуры.	<ul style="list-style-type: none">Установите более высокую температуру.

Неисправность	Возможные причины	Способ устранения
Внутренняя стенка сильно нагревается.	<ul style="list-style-type: none"> Во внутренней стенке холодильника находится теплостойкий трубопровод. 	<ul style="list-style-type: none"> Для предотвращения образования конденсата холодильник оснащен теплостойким трубопроводом, который находится в передних углах. При повышении температуры окружающей среды эффективность данного оборудования может снизиться. Это не является дефектом системы. 

Запах

Неисправность	Возможные причины	Способ устранения
В холодильнике неприятно пахнет.	<ul style="list-style-type: none"> Испорченные продукты. 	<ul style="list-style-type: none"> Вымойте холодильник и уберите испорченные продукты.
	<ul style="list-style-type: none"> Сильно пахнущие продукты. 	<ul style="list-style-type: none"> Убедитесь, что сильно пахнущие продукты хорошо упакованы.

Иней

Неисправность	Возможные причины	Способ устранения
Иней вокруг вентиляционных отверстий.	<ul style="list-style-type: none"> Продукты блокируют вентиляционные отверстия. 	<ul style="list-style-type: none"> Убедитесь, что продукты не закрывают вентиляционные отверстия холодильника.
Иней на внутренних стенках.	<ul style="list-style-type: none"> Дверца не закрыта должным образом. 	<ul style="list-style-type: none"> Убедитесь, что продукты не препятствуют закрытию дверцы. Очистите уплотнители дверец.
Фрукты и овощи замерзают.	<ul style="list-style-type: none"> Фрукты и овощи хранятся в отделении Режим охлаждения+. 	<ul style="list-style-type: none"> Большинство фруктов и овощей нельзя хранить в отделении Режим охлаждения+.

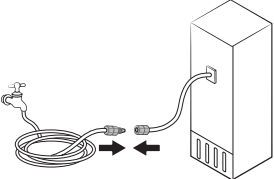
Устранение неисправностей

Конденсат

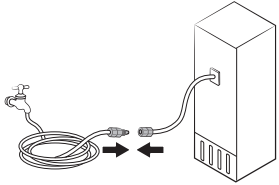
Неисправность	Возможные причины	Способ устранения
На внутренних стенках образуется конденсат.	• Если оставить дверцу открытой, в холодильник попадает влага.	• Удалите влагу и не оставляйте дверцу открытой надолго.
	• Продукты с высоким содержанием влаги.	• Убедитесь, что продукты хорошо упакованы.

Вода / лед (только для моделей с диспенсером)

Неисправность	Возможные причины	Способ устранения
Напор воды слабее, чем обычно.	• Слишком низкое давление воды.	• Убедитесь, что давление воды составляет 206–861 кПа.
Льдогенератор издает жужжащий звук.	• Функция льдогенератора активирована, но вода в холодильник не подается.	• Выключите льдогенератор.
Льдогенератор не работает.	• Льдогенератор был только что установлен.	• Для приготовления льда необходимо подождать 12 часов.
	• Выбрана слишком высокая температура морозильной камеры.	• Установите температуру в морозильной камере ниже -18°C (или -20°C при высокой температуре окружающей среды).
	• Льдогенератор отключен.	• Включите льдогенератор.

Неисправность	Возможные причины	Способ устранения
Лед не производится.	<ul style="list-style-type: none"> • Лед может застревать, если диспенсер не используется в течение длительного времени (около 3 недель). 	<ul style="list-style-type: none"> • Если вы не собираетесь пользоваться холодильником в течение длительного времени, опорожните ведро для льда и выключите льдогенератор.
	<ul style="list-style-type: none"> • Ведро для льда вставлено неправильно. 	<ul style="list-style-type: none"> • Установите ведро для льда правильно.
	<ul style="list-style-type: none"> • Трубопровод подачи воды не подключен должным образом или подача воды отключена. 	<ul style="list-style-type: none"> • Проверьте, правильно ли подключен трубопровод подачи воды. Проверьте, не закрыт ли запорный кран трубопровода подачи воды. 

Устранение неисправностей

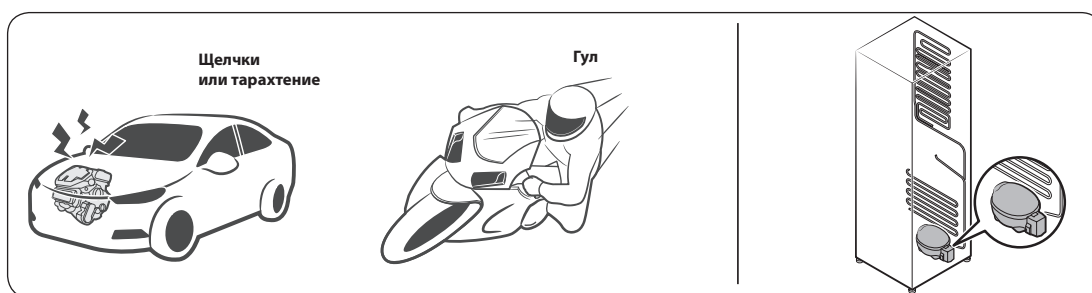
Неисправность	Возможные причины	Способ устранения
Вода не наливается.	<ul style="list-style-type: none"> Трубопровод подачи воды не подключен должным образом или подача воды отключена. 	<ul style="list-style-type: none"> Проверьте, правильно ли подключен трубопровод подачи воды. Проверьте, не закрыт ли запорный кран трубопровода подачи воды. 
	<ul style="list-style-type: none"> Установлен фильтр очистки воды стороннего производителя. 	<ul style="list-style-type: none"> Используйте только фильтры, предоставленные или одобренные компанией Samsung. Другие фильтры могут дать течь и повредить холодильник.
	<ul style="list-style-type: none"> На панели управления появляется сообщение Replace water filter (Замените фильтр очистки воды). 	<ul style="list-style-type: none"> Замените фильтр очистки воды. Затем на панели управления выберите More Options (Дополнительные параметры) и запустите опцию Filter Reset (Сброс фильтра).

Холодильник издает странные звуки?

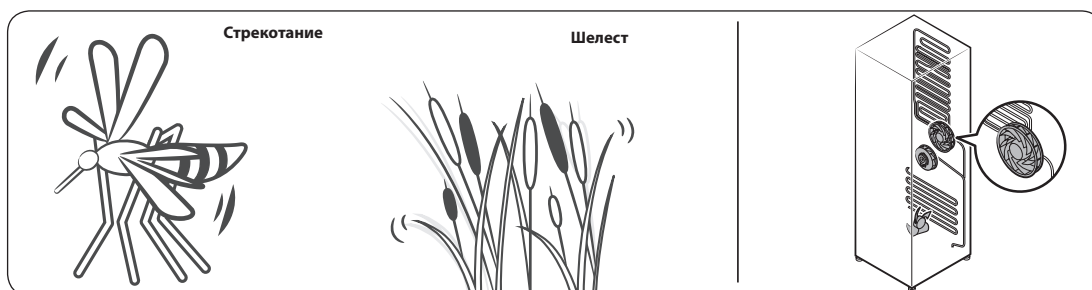
Прежде чем обращаться в сервисный центр, ознакомьтесь с данным разделом. Звонки, связанные с нормальными звуками работы холодильника, оплачиваются за счет пользователя.

Следующие звуки являются нормальными:

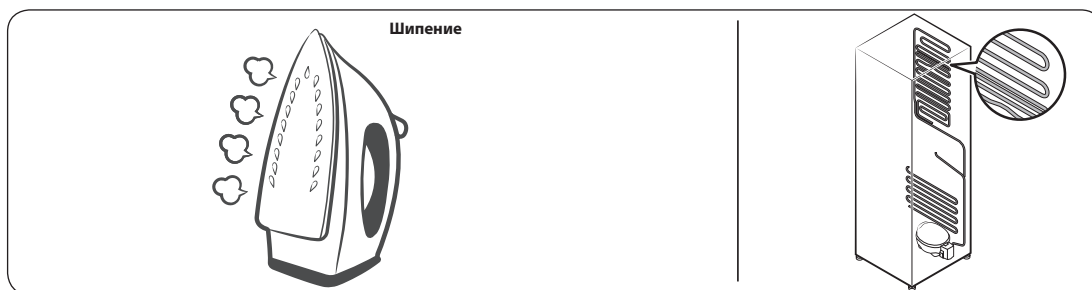
- Начиная или завершая работу, холодильник может издавать звуки, похожие на звук запуска автомобильного двигателя. После стабилизации работы громкость звука снижается.



- При работе вентилятора холодильник может издавать указанные ниже звуки. Когда холодильник достигнет заданной температуры, вентилятор прекратит издавать шум.



- Во время размораживания на нагреватель может капать вода, издавая шипение.

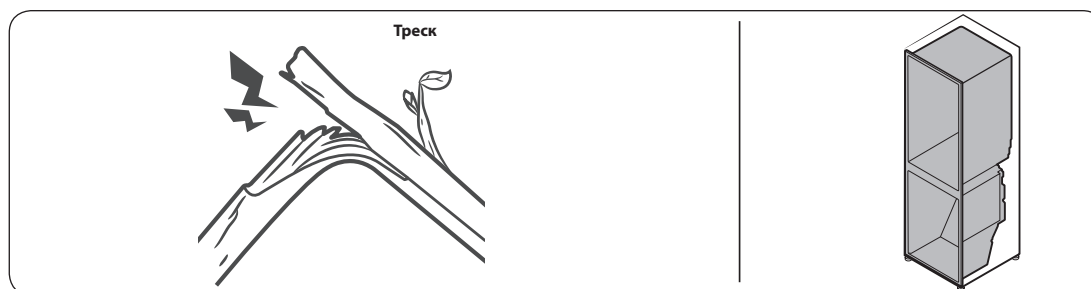


Устранение неисправностей

- В режиме охлаждения и заморозки газообразный хладагент циркулирует по герметичным трубам, издавая булькающие звуки.



- При повышении или снижении температуры холодильника пластмассовые элементы сжимаются или расширяются, издавая стук. Эти звуки также слышны во время размораживания или при работе электронных узлов холодильника.


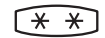



- Для моделей с льдогенератором: Когда кран подачи воды открывается для заполнения льдогенератора, может раздаваться жужжание.
- При открывании и закрывании дверцы холодильника из-за перепадов давления могут раздаваться шипящие и свистящие звуки.

SmartThings

Неисправность	Действие
Не удается найти приложение SmartThings в магазине приложений.	<ul style="list-style-type: none">• Приложение SmartThings может быть недоступно для некоторых планшетов, устройств iPad и смартфонов.<ul style="list-style-type: none">- Поддерживаются устройства под управлением ОС [Android] 6.0 и более поздних версий (минимальный объем ОЗУ – 2 ГБ).- Поддерживаются устройства под управлением ОС [iOS] 10.0 и более поздних версий / iPhone 6 и более новые модели.
Приложение SmartThings не работает.	<ul style="list-style-type: none">• Приложение SmartThings доступно только в соответствующих моделях.• Старое приложение Samsung Smart Refrigerator не работает с моделями Samsung Smart Home.
Приложение SmartThings установлено, но не соединяется с моим холодильником.	<ul style="list-style-type: none">• Для использования приложения необходимо войти в свою учетную запись Samsung.• Убедитесь, что ваш маршрутизатор работает надлежащим образом.• Если значок Wi-Fi на экране холодильника не отображается, это означает, что сетевое соединение еще не установлено. В этом случае воспользуйтесь приложением SmartThings для соединения своего холодильника с домашней точкой доступа и его регистрации.
Не удается войти в приложение.	<ul style="list-style-type: none">• Для использования приложения необходимо войти в свою учетную запись Samsung.• Если у вас нет учетной записи Samsung, создайте ее, следуя инструкциям приложения на экране.
При попытке зарегистрировать холодильник появляется сообщение об ошибке.	<ul style="list-style-type: none">• Ошибка простого соединения может произойти, если расстояние до точки доступа слишком большое или в окружающей среде присутствуют электрические помехи. Подождите и попробуйте снова.
Приложение SmartThings успешно подключено к холодильнику, однако не работает.	<ul style="list-style-type: none">• Выйдите из приложения SmartThings и перезапустите его. Также можно отключить, а затем повторно подключить маршрутизатор.• Отключите кабель питания холодильника от сети, подождите 1 минуту, после чего снова подключите.

Информация о классе энергоэффективности (только для России)

МОДЕЛЬ		RF65A93T0**		
		* Звездочки обозначают различные варианты моделей и могут заменяться цифрами (0-9) или буквами (A-Z)		
Изготовитель		SAMSUNG		
Тип бытового холодильника		Холодильник с морозильным отделением ^{*(***)} II типа		
Автоматическая система разморозки (No Frost)		Да		
Климатический класс		SN, N, ST, T		
Класс защиты от поражения током		I		
Полезный объем (литры)	Общий полезный объем (л)	599		
	Общий объем для хранения свежих продуктов (л)	396		
	Общий объем для хранения замороженных продуктов (л)		175	
			28	
Номинальное напряжение и частота (В, Гц)		220, 50		
Полная входная мощность (Ампер)		2.5		
Максимальная мощность осветительной лампы (Вт)		F: 2 x LED 2.0 / R: LED 16.0		
Уровень энергоэффективности		A+		
Потребление электроэнергии (кВт·ч /год)		410		
Мощность замораживания (кг/24ч)		12		
Символ маркировки самого холодного отделения				
Хладагент и его масса (г)		R600a 88g		
Корректированный уровень звуковой мощности (дБА)		37		
Вес в упаковке (кг)		154		
Вес без упаковки (кг)		144		
Габариты в упаковке (ШxГxВ) (мм)		972 x 776 x 1970		
Габариты без упаковки (ШxГxВ) (мм)		912 x 723 x 1825		
Характеристики энергетической эффективности определены согласно Приказу Министерства промышленности и торговли РФ от 29 Апреля 2010 г. №357				

Технический лист энергетической эффективности (только для Республики Беларусь)

МОДЕЛЬ	RF65A93T0**	
	значок "*" означает вариации модели и может принимать значения (0-9) или (A-Z)	
Изготовитель	SAMSUNG	
Категория	7 (Холодильник-морозильник)	
Класс энергетической эффективности	A+	
Экомаркировка	-	
Годовое потребления энергии [кВт·ч/год] основано на результатах стандартного испытания, проводимого в течение 24 ч. Фактическое энергопотребление будет зависеть от того, как будет использоваться холодильный прибор, и где он расположен	410	
Объем отделений для хранения свежих продуктов [л]	396	
Объем отделений для скоропортящихся продуктов [л]	-	
Объем отделений для хранения замороженных продуктов [л]	четыре звездочки [л]	175
	две звездочки [л]	28
Символ маркировки самого холодного отделения	* * * *	
Расчетная температура "других отделений"	-	
Отделения "без инееобразования" (frost-free)	для свежих продуктов, для замороженных продуктов	
Значение безопасного отключения, определенное как время повышения температуры [ч]	14	
Замораживающая способность [кг/24]	12	
Климатический класс	SN, N, ST, T	
Корректированный уровень звуковой мощности [дБА при 1 пВ]	39	
Возможность встроить	-	
Предназначен исключительно для хранения вина	-	

Open Source Announcement

The software included in this product contains open source software.

The following URL http://opensource.samsung.com/opensource/SMART_TP2_0/seq/0 leads to open source license information as related to this product.



Заметки

Заметки

Заметки

Подлежит использованию по назначению в нормальных условиях
Рекомендуемый период : 7 лет

Изготовитель : Республика Корея, (Мэтан-донг) 129,
Самсунг-ро, Енгтонг-гу, г. Сувон, Кёнги-до, 16677
Поставщик : ООО "Самсунг Электроникс Рус Компани",
Российская Федерация, 123242, г. Москва, Новинский бульвар, д. 31, помещение 1, 2

Связывайтесь с SAMSUNG по всему миру

Если у вас есть предложения или вопросы по продукции Samsung, обращайтесь, пожалуйста, в информационный центр компании Samsung.

Страна	Контактный центр	Веб-сайт
RUSSIA	8-800-555-55-55	www.samsung.com/ru/support
UKRAINE	0-800-502-000	www.samsung.com/ua/support (Ukrainian)
KAZAKHSTAN	8-10-800-500-55-500 (GSM: 7799)	www.samsung.com/kz_ru/support
UZBEKISTAN	00-800-500-55-500 (GSM: 7799)	www.samsung.com/support
BELARUS	810-800-500-55-500	www.samsung.com/support
GEORGIA	0-800-555-555	www.samsung.com/support
ARMENIA	0-800-05-555	www.samsung.com/support
AZERBAIJAN	0-88-555-55-55	www.samsung.com/support
KYRGYZSTAN	00-800-500-55-500 (GSM: 9977)	www.samsung.com/support
TAJKISTAN	8-10-800-500-55-500 (GSM: 8888)	www.samsung.com/support
MONGOLIA	1800-25-55	www.samsung.com/support
MOLDOVA	+373-22-667-400	www.samsung.com/support



DA68-04024T-00

A black and white photograph of water splashing, creating numerous bubbles and droplets. The water is captured in motion, with some droplets in sharp focus while others are blurred, creating a sense of dynamic energy. The background is a mix of light and dark tones, highlighting the texture of the water.

Тоңазытқыш

Пайдаланушы нұсқаулығы

Жеке тұратын құрылғы



SAMSUNG

Мазмұны

Қауіпсіздік туралы ақпарат	3
Қауіпсіздік нұсқаулары туралы не білуіңіз керек?	3
Қауіпсіздікке қатысты маңызды белгілер және сақтық шаралары:	5
Қауіпсіздікті сақтауға қатысты маңызды шаралар	6
Тасымалдау және орнатуға қатысты қатаң ескертулер	9
Орнатуға қатысты қатаң ескертулер	10
Орнатуға қатысты ескертулер	13
Пайдалануға қатысты қатаң ескертулер	13
Пайдалану кезіндегі сақтық шаралар	18
Тазарту кезіндегі сақтық шаралары	20
Құрылғыны қоқысқа тастауға қатысты қатаң ескертулер	22
Құрылғыны дұрыс пайдалануға арналған қосымша кеңес	23
WEEE туралы нұсқаулар	24
Орнату	25
Тоңазытқышқа жалпы шолу	26
Орнату қадамдары	29
Іске пайдалану	46
Басқару панелі	46
SmartThings	49
Арнайы функциялар	52
Күтім көрсету	54
Қолдану және күтіп ұстау	54
Тазалау	56
Ауыстыру	57
Ақаулықты түзету	58
Жалпылама ақпарат	58
Тоңазытқыштан тосын дыбыс естіле ме?	62
SmartThings	64
Open Source Announcement	65

Қауіпсіздік туралы ақпарат

Жаңа Samsung тоңазытқышыңызды пайдалану алдында, жаңа құрылғыңыз қауіпсіз және тиімді түрде ұсынатын мүмкіндіктер мен функцияларды пайдалану жолдарын білетініңізге көз жеткізу үшін осы нұсқаулықты мұқият оқып шығыңыз.

	Символ Кедендік одақтың 005/2011 техникалық регламентіне сәйкес қолданылады және осы өнімнің қаптамасын екінші рет пайдалануға арналмағанын және жоюға жататынын көрсетеді. Осы өнімнің қаптамасын азық-түлік өнімдерін сақтау үшін пайдалануға тыйым салынады.
	Символ қаптаманы жою мүмкіндігін көрсетеді. Символ сандық код және/немесе әріп белгілері түріндегі қаптама материалының белгісімен толықтырылуы мүмкін.

Жаңа Samsung тоңазытқышыңызды пайдалану алдында, жаңа құрылғыңыз қауіпсіз және тиімді түрде ұсынатын мүмкіндіктер мен функцияларды пайдалану жолдарын білетініңізге көз жеткізу үшін осы нұсқаулықты мұқият оқып шығыңыз.

Қауіпсіздік нұсқаулары туралы не білуіңіз керек?

- Бұл пайдаланушы нұсқаулығында көрсетілген "Ескертулер" мен "Қауіпсіздік нұсқауларында", орын алуы ықтимал жағдайлар мен оқиғалардың барлығы бірдей қамтылмаған.
Құрылғыны абайлап сақтықпен орнатуға, күтім көрсетуге, іске қосуға өзіңіз міндеттісіз.
- Себебі төменде көрсетілген іске пайдалану нұсқаулары әр түрлі құрылғыларға арналғандықтан, тоңазытқышыңыздың техникалық сипаттамасы, осы нұсқаулықта көрсетілген құрылғылардан сәл өзгеше болуы және ескерту белгілерінің барлығы бірдей сізге қатысты болмауы мүмкін. Толғандырып жүрген мәселе немесе сұрағыңыз болса, жақын орналасқан жергілікті қызмет көрсету орталығына хабарласыңыз немесе www.samsung.com веб-сайтынан ақпарат немесе көмек алыңыз.



Қауіпсіздік туралы ақпарат

- Салқындатқыш ретінде R-600a немесе R-134a пайдаланылған. Тоңазытқышта қандай салқындатқыш сұйық қолданылғанын, құрылғының артындағы компрессордың жапсырмасынан немесе құрылғының ішіндегі техникалық ақпарат тақтайшасынан қараңыз. Құрылғыда тұтанғыш газ (R-600a салқындатқышы) қолданылса, құрылғыны дұрыс тастау үшін жергілікті уәкілетті мекемеге хабарласыңыз.
- Салқындатқыш сұйық аққан жағдайда газ бен ауа аралас тұтанғыш қоспа пайда болмас үшін, құрылғы тұратын бөлменің кеңдігі, салқындатқыш сұйықтың мөлшеріне байланысты анықталады.
- Қандай да бір жері бүлінген құрылғыны ешқашан іске қоспаңыз. Егер күмәндансаңыз, дилерге хабарласып кеңес алыңыз. Бөлменің көлемі құрылғының ішіндегі R-600a тоңазытқыш сұйықтығының әр 8г үшін 1 м³ болуы керек.

Құрылғыңыздағы тоңазытқыш сұйықтың мөлшері, құрылғының ішіндегі техникалық параметр тақтайшасында көрсетілген.

- Тоңазытқыш сұйық түтіктерден атқыласа, тұтануы немесе көзге зақым келтіруі мүмкін. Тоңазытқыш сұйық түтіктен аққан кезде құрылғының қасында ашық оттың болмауын қамтамасыз етіп, тұтанғыш заттарды алыс қойыңыз да, бөлмені дереу желдетіңіз.
 - Бұлай істемесеңіз, өрт немесе жарылыс шығуы мүмкін.
- Тамақтың ластануын болдырмау үшін келесі нұсқауларды орындаңыз:
 - Есікті тым ұзақ уақыт ашу құрылғы бөлімдеріндегі температураның елеулі дәрежеде өсуіне әкелуі мүмкін.
 - Тамақпен және қолжетімді ағызу жүйелерімен жанасатын беттерді жиі тазалап тұрыңыз.
 - Су шаңдары 48 сағат бойы пайдаланылмаған жағдайда тазалаңыз; су 5 күн бойы ағызылмаса, су көзіне жалғанған су жүйесін шайыңыз.
 - Басқа тағаммен жанаспауы, я болмаса басқа тағамдарға түсіп кетпеуі үшін шикі ет пен балықты тоңазытқыштағы тиісті контейнерлерде сақтаңыз.



- Мұздатылған тағамға арналған екі жұлдызды бөліктерде алдын ала мұздатылған тағамды сақтауға, балмұздақ жасауға не сақтауға және мұз текшелерін жасауға болады.
- Бір, екі немесе үш жұлдызды бөліктер балғын тағамдарды мұздатуға арналмаған.
- Тоңазытқыш құрылғы ұзақ уақыт бос тұрып қалса, оны өшіріңіз, мұзын ерітіңіз, тазалаңыз, құрғатыңыз және құрылғы ішінде зең пайда болмас үшін есікті ашық қалдырыңыз.

Қауіпсіздікке қатысты маңызды белгілер және сақтық шаралары:

Осы пайдаланушы нұсқаулығындағы барлық сақтық шараларын орындаңыз. Бұл нұсқаулықта келесі қауіпсіздік белгілері қолданылған.

⚠ ЕСКЕРТУ

Ауыр жарақат, мүлікке зақым келтіретін және/немесе өлімге әкелетін қатерлі жағдайлар не қауіпті әрекеттер.

⚠ АБАЙЛАҢЫЗ

Қатты жарақат және/немесе мүлікке зиян келтіретін қатерлі жағдайлар не қауіпті әрекеттер.

📖 ЕСКЕРТПЕ

Пайдаланушыларға тоңазытқышты түсінуге және оның пайдасын көруге көмектесетін пайдалы ақпарат.

Бұл ескерту белгілері сіз немесе басқа адамдар жарақаттанып қалуға жол бермеу үшін қажет.

Бұларды мұқият орындаңыз.

Осы бөлімді оқып болғаннан кейін, келешекте қарап жүру үшін сенімді жерге сақтап қойыңыз.

Қауіпсіздік туралы ақпарат

Қауіпсіздікті сақтауға қатысты маңызды шаралар



Ескерту; Өрт қаупі бар / тұтанғыш материалдар

⚠ ЕСКЕРТУ

- Құрылғыны орнатқанда, қуат сымына нұқсан келмегеніне немесе оның оратылып қалмағанына көз жеткізіңіз.
- Құрылғының артқы жағына көп ашалы розеткаларды немесе алмалы қуат көздерін қоймаңыз.
- Тек ауыз суымен ғана толтырыңыз.
- Тек ауыз су жүйесіне ғана қосыңыз.
- Құрылғының корпусындағы немесе кіріктірілген элементтердегі желдеткіш саңылауларды бітемей ашық ұстаңыз.
- Жібіту үрдісін жылдамдату үшін, өндіруші ұсынған құралдардан басқа механикалық заттарды не басқа құралдарды қолданбаңыз.
- Тоңазытқыш жүйені бүлдіріп алмаңыз.
- Өндіруші арнайы ұсынбаса, құрылғының тағам сақтайтын бөліктерінің ішіне электр құрылғыларын қойып пайдаланбаңыз.
- Бұл құрылғыны кембағал, сезім жүйесінің мүкістігі бар немесе ақыл-есі кем, құрылғыны қолдану тәжірибесі жоқ не қолдана білмейтін адамдар (балаларды қоса алғанда), осы құрылғыны өз қауіпсіздігін қамтамасыз ететін адамның нұсқауы немесе қадағалауы бойынша ғана пайдалана алады.

- Құрылғыны қауіпсіздік ережелерімен танысқан жасы 8-ге толған балалар мен ересектер, сондай-ақ мүмкіндіктері шектеулі немесе тәжірибесі жеткіліксіз тұлғалар, құрылғыны қауіпсіз қолдану, қатерлі жағдайлар туралы нұсқау алса немесе тиісті адамның қадағалауы бойынша пайдалана алады. Балаларға құрылғымен ойнауға тыйым салынған. Балаларға ересектердің бақылауынсыз тазалауға және құрылғыны жөндеуге тыйым салынған. 3-8 жас аралығындағы балаларға тоңазытқыш құрылғыларына өнімдерді салуға не алуға тыйым салынады.
- Қорек сымына зақым келсе, қатерлі жағдай орын алмас үшін оны өндіруші, өндірушінің уәкілетті агенті немесе білікті адам ауыстыруға тиіс.
- Төтенше жағдай орын алғанда құрылғыны қуат көзінен дереу ағыту үшін розетка қол жететін жерде тұруы керек.
 - Ол құрылғының артқы жағы тұрған жерден басқа жерде тұруы керек.
- Бұл құрылғыда тұтанғыш зат толтырылған аэрозоль сауыты тәрізді жарылғыш заттарды сақтамаңыз.
- Құрылғы LED шамдарымен жабдықталса, шамның қақпақтары мен LED шамдарын өзіңіз ағытпаңыз.
 - Жақын жердегі Samsung қызмет көрсету орталығына хабарласыңыз.
 - Өндіруші немесе оның қызмет көрсету агенті жеткізген LED шамдарын ғана қолданыңыз.
- Құрылғымен бірге жеткізілген жаңа құбыр жинағын пайдалану және ескі құбыр жинағын қайта пайдаланбау керек.
- Тоңазытқыштың сумен жабдықтау жүйесін тек ауыз су құбырына ғана қосыңыз. Мұз жасағыш дұрыс жұмыс істеуі үшін судың қысымы 206 - 861 кПа (30 - 125 psi) болуы керек.
- Қуатты барынша тиімді пайдалану үшін себеттер, тартпалар, сөрелер тәрізді ішкі керек-жарақтардың барлығын өндіруші көрсеткен жерлерге қойыңыз.
- Осы құрылғы қуатты барынша тиімді түрде қолдануы үшін, барлық сөрелері мен суырмааларын, себеттері бастапқы орындарында тұруы керек.



Қауіпсіздік туралы ақпарат

Қуат шығынын азайту жолдары

- Құрылғыны салқын, құрғақ, жеткілікті түрде желдетілетін жерге орнатыңыз.
- Құрылғыны күн сәулесі тура түсетін жерге және қыздырғыш құрылғылардың (мысалы, батарея) тура қасына қоймау керек.
 - Қуатты тиімді пайдалану үшін саңылаулар мен торларды бітемеуді ұсынамыз.
 - Жылы тағамды тоңазытқыш ішіне қояр алдында салқындатыңыз.
 - Мұздатылған тағамды тоңазытқышқа қойып жібітіңіз. Сонда мұздатылған тағамдардың төмен температурасы тоңазытқыштағы тағамды салқындату үшін қолданылады.
 - Тағам салғанда немесе тағамды алған кезде құрылғының есігін ұзақ уақыт ашып қоймаңыз.
 - Есікті неғұрлым аз уақытқа ашсаңыз, мұздатқышқа аз мұз қатады.
 - Тоңазытқыштың арт жағын уақытылы тазалаңыз. Шаң қуаттың көп шығындалуына алып келеді.
 - Қажетті температурадан артық суық температураны таңдамаңыз.
 - Тоңазытқыштың табаны мен артқы қабырғасынан ауа жеткілікті түрде шығуын қамтамасыз етіңіз. Ауа шығатын саңылауларды бітемеңіз.
 - Орнатқан кезде оң, сол жағынан, арты мен үстіңгі жағынан бос орын қалдырыңыз. Бұл қуатты аз пайдаланып, электр қуаты төлемдерін азайтуға көмектеседі.



Бұл құрылғы үйде және сол сияқты, дүкендердегі қызметкерлерге арналған ас бөлмелерде,

- кеңселерде және басқа жұмыс орындарында пайдалануға арналған;
- ферма үйлерінде, қонақ үйдің қонақтары және басқа тұрғында жерлерде;
- төсек және таңғы аспен жабдықтайтын жерлерде;
- қоғамдық тағам орындарында және сол сияқты бөлшек сауда жасамайтын жерлерде.

Тасымалдау және орнатуға қатысты қатаң ескертулер

ЕСКЕРТУ

- Құрылғыны тасымалдау және орнату барысында салқындатқыш жүйенің ешбір бөлігіне нұқсан келмес үшін абайлау керек.
 - Түтіктен ағып тұрған салқындатқыш газ жануы немесе көзге зақым келтіруі мүмкін. Егер сұйық аққанын байқасаңыз, ашық от көзінен немесе басқа да тұтандыруы мүмкін заттардан алыс ұстаңыз да, құрылғы тұрған бөлмені бірнеше минут желдетіңіз.
 - Бұл құрылғыда шамалы мөлшерде изобутан тоңазытқыш сұйығы (R-600a) бар, бұл - қоршаған ортаға залалсыз табиғи газ болса да, тұтанғыш газ. Құрылғыны тасымалдау және орнату барысында салқындатқыш жүйенің ешбір бөлігіне нұқсан келмес үшін абайлау керек.
- Тоңазытқышты тасымалдағанда және орнатқанда оның арт жағында орнатылған су түтігіне қол тигізбеңіз.
 - Себебі тоңазытқышқа зақым келіп, су сауытын пайдалану мүмкін болмай қалуы мүмкін.



Қауіпсіздік туралы ақпарат

Орнатуға қатысты қатаң ескертулер

ЕСКЕРТУ

- Тоңазытқышты ылғалды немесе құрылғыға су тиіп кетуі мүмкін жерге орнатпаңыз.
 - Электр бөлшектерінің қаптамасына нұқсан келсе, электр тогы соғуы немесе өрт шығуы мүмкін.
- Бұл тоңазытқышты күн сәулесі тура түсетін жерге не пештің, бөлме қыздырғыштардың немесе басқа құрылғылардың қызуына тақатып қоймаңыз.
- Бірнеше ұялы розеткаға бірнеше құрылғыларды жалғамаңыз. Тоңазытқышты әрқашан кернеу параметрі, тоңазытқыштың техникалық ақпарат тақтайшасындағы кернеу параметріне сай келетін электр розеткасына тек өзін жалғау керек.
 - Сонда құрылғы тамаша жұмыс істейді және үйдегі электр желісінің жүктемесінің шамадан тыс артуына, нәтижесінде сымдар қызып, өрт шығу қатерінің орын алуына жол бермейді.
- Босап тұрған розеткаға ашаны сұқпаңыз.
 - Электр қатері орын алуы, өрт шығуы мүмкін.
- Жарылып қалған немесе ұзына бойына нұқсан келген немесе екі ұшына қатар зақым келген сымдарды қолданбаңыз.
- Қорек сымын қатты майыстырмаңыз немесе үстіне ауыр зат қоймаңыз.
- Қорек сымын ешқашан қатты тартпаңыз немесе майыстырмаңыз.
- Қуат сымын майыстырмаңыз немесе байламаңыз.
- Қорек сымын металл заттың үстіне ілмеңіз, қорек сымының үстіне ауыр зат қоймаңыз, қорек сымын заттардың арасына қыстырмаңыз немесе құрылғының артындағы орынға салмаңыз.
- Тоңазытқышты жылжытқан кезде, ашаны басып кетпеуге немесе бүлдіріп алмауға тырысыңыз.
 - Себебі электр қатері орын алуы немесе өрт шығуы мүмкін.



- Тоңазытқышты ешқашан қорек сымынан тартып ағытпаңыз. Әрқашан ашасынан мықтап ұстап, розеткадан тура тартып ағытыңыз.
 - Қорек сымына зақым келсе, қысқа тұйықталу, өрт шығуы және/не электр тогы соғуы мүмкін.
- Тоңазытқыш қасында аэрозольдарды қолданбаңыз.
 - Тоңазытқыштың қасында аэрозоль қолданса, жарылыс немесе өрт шығуы мүмкін.
- Бұл құрылғыны қыздырғыштың немесе тұтанғыш материалдың қасына орнатпаңыз.
- Бұл құрылғыны газ жылыстап шығуы мүмкін жерге орнатпаңыз.
 - Себебі электр қатері орын алуы немесе өрт шығуы мүмкін.
- Бұл тоңазытқышты қолданар алдында, осы нұсқаулықтағы нұсқауларға сай орналастырып, дұрыс жерге орнату керек.
- Қуат ашасын розеткаға сымын төмен салбыратып дұрыс жалғау керек.
 - Қуат ашасының түп жағын жоғары қаратып жалғасаңыз, қуат сымы қиылып, өрт шығуы немесе электр тогы соғуы мүмкін.
- Тоңазытқыштың артқы жағының қуат ашасын жаншып немесе бүлдіріп тастамағанын тексеріңіз.
- Орам материалдарын балалардан алыс ұстаңыз.
 - Бала орам материалдарын басына киіп алса, тұншығып мерт болуы мүмкін.
- Бұл құрылғыны ылғалды, майлы немесе шаңды жерге, күн сәулесі тура түсетін немесе сулы (жаңбыр тамшылары) жерге орнатпаңыз.
 - Электр бөлшектерінің қаптамасына нұқсан келсе, электр қатері пайда болуы немесе өрт шығуы мүмкін.
- Тоңазытқышқа шаң немесе су кірсе, ашасын суырып алып, Samsung Electronics қызмет көрсету орталығына хабарласыңыз.
 - Әйтпесе өрт шығу қаупі бар.



Қауіпсіздік туралы ақпарат

- Құрылғының үстіне шықпаңыз немесе зат қоймаңыз (мысалы, кір, жанып тұрған шамдар, тұтатылған шылым, ыдыстар, химикаттар, металл заттар т.с.с.).
 - Себебі электр қатері, өрт немесе құрылғыға байланысты ақау немесе жарақат алу қаупі пайда болуы мүмкін.
- Құрылғыны алғаш электр көзіне қосар алдында, барлық қорғауыш пластик таспаларын алу керек.
- Есікті реттеуге арналған серіппелі шығырықпен немесе су түтігінің қапсырмасымен балалар ойнамау үшін, оларды байқау керек.
 - Бала есікті реттеуге арналған серіппелі шығырықты немесе су түтігінің қапсырмасын жұтып қойса, тұншығып, мерт болатын қауіп бар. Есікті реттеуге арналған серіппелі шығырықтарды немесе су түтігінің қапсырмаларын баланың бойы жетпейтін жерде сақтаңыз.
- Тоңазытқышты қауіпсіз түрде жерге қосу керек.
 - Құрылғының кез келген бөлігін тексеруге немесе жөндеуге кіріспес бұрын, тоңазытқыштың қауіпсіз түрде жерге тұйықталғанына көз жеткізіңіз. Жылыстап шығатын электр қуаты, электр тогына қатты соғылуға әкеледі.
- Газ түтіктерін, телефон сымдарын немесе басқа да ықтимал жарқыл тартқыштарды жерге тұйықтау мақсатында қолданбаңыз.
 - Тоңазытқышты міндетті түрде тоңазытқыштан жылыстап шыққан электр тогына соғылып қалмау немесе өрт қатерін болдырмау үшін жерге қосу керек.
 - Себебі электр қатері, өрт, жарылыс немесе құрылғыға байланысты ақау пайда болуы мүмкін.
- Ашаны розеткаға мықтап сұғыңыз. Зақым келген қуат ашасын, қорек сымын немесе қабырғадағы босап қалған розетканы пайдаланбаңыз.
 - Себебі электр қатері орын алуы немесе өрт шығуы мүмкін.



- Тоңазытқыштағы сақтандырғышты білікті техник немесе қызмет көрсету компаниясы ауыстыруға тиіс.
 - Бұлай істемеген жағдайда, электр қатері пайда болуы немесе адам жарақат алуы мүмкін.

Орнатуға қатысты ескертулер

АБАЙЛАҢЫЗ

- Құрылғының айналасына жеткілікті орын қалдырыңыз және оны тегіс жерге орнатыңыз.
 - Тоңазытқыштың деңгейі дұрыс болмаса, салқындату тиімділігі мен ұзақтығына әсер етуі мүмкін.
- Құрылғыны орнатып, іске қосқаннан кейін тағам салар алдында 2-3 сағат күтіңіз.
- Тоңазытқышты міндетті түрде білікті техник маман немесе сервис компаниясының орнатуын қатаң түрде ұсынамыз.
 - Бұлай істемеген кезде, электр қатері, өрт, жарылыс, құрылғыға байланысты ақау немесе жарақат алу қаупі пайда болуы мүмкін.

Пайдалануға қатысты қатаң ескертулер

ЕСКЕРТУ

- Қуат ашасын су қолыңызбен розеткаға сұқпаңыз.
 - Себебі электр қатері орын алуы мүмкін.
- Құрылғының үстіне зат қоймаңыз.
 - Есікті ашқанда немесе жапқанда, заттар құлап кетіп, адам жарақаттануы немесе және/не мүлікке зиян келуі мүмкін.
- Қолдарыңызды, аяқтарыңызды немесе темір заттарды (мысалы, тіс шұқығыш т.с.с.) тоңазытқыштың астыңғы немесе артқы жақтарына салмаңыз.
 - Себебі электр қатері орын алуы немесе жарақат алуыңыз мүмкін.



Қауіпсіздік туралы ақпарат

- Кез келген өткір қырлар жарақат алуға себеп болуы мүмкін.
- Мұздатқыш бөліктің ішкі қабырғасын немесе мұздатқыш бөліктің ішінде тұрған заттарды су қолмен ұстамаңыз.
 - Теріні қарып кетуі мүмкін.
- Су құйылған сауытты тоңазытқыштың үстіне қоймаңыз.
 - Төгіліп қалса, өрт шығуы немесе электр қатері пайда болуы мүмкін.
- Тоңазытқыштың ішіне буланғыш немесе тұтанғыш нәрселерді немесе заттарды (бензол, сұйылтқыш, пропан газы, спирт, эфир, СГ және тағы басқа осы сияқты заттарды) сақтамаңыз.
 - Бұл тағам сақтауға ғана арналған тоңазытқыш.
 - Себебі өрт немесе жарылыс шығуы мүмкін.
- Балаларды құрылғымен ойнамас үшін қадағалап отыру керек.
 - Саусақтарыңызды "қыстыратын аумақтардан" алыс ұстаңыз. Есіктер мен корпусының арасына қажетіне орай шамалы орын қалдырылған. Балалар жақын жерде болса, есіктерді байқап ашыңыз.
- Өзіңіздің немесе балалардың саусақтарын есіктердің арасына қыстырмаңыз.
 - Саусақтарыңызды есіктің сол және оң жақ жапсарларынан алыс ұстаңыз. Есіктерді ашар алдында саусақтарыңыздың олардың арасында тұрмағанына көз жеткізіңіз.
- Балаларға есікке немесе есіктің сауыттарына тартылып тұруға рұқсат бермеңіз. Ауыр жарақат алуы мүмкін.
- Балаларға тоңазытқыштың ішіне кіруге рұқсат бермеңіз. Қамалып қалуы мүмкін.
- Қолыңызды құрылғының астына сұқпаңыз.
 - Өткір қырларына жарақаттанып қалуыңыз мүмкін.
- Фармацевтикалық өнімдерді, ғылыми материалдарды не температураға сезімтал заттарды тоңазытқышта сақтамаңыз.
 - Температурасын қатаң бақылап отыруды қажет ететін өнімдерді тоңазытқышта сақтамаңыз.



- Егер фармацевтикалық заттың немесе түтіннің иісін сезсеңіз, қуат ашасын дереу ағытып, Samsung Electronics қызмет көрсету орталығына хабарласыңыз.
- Тоңазытқышқа шаң немесе су кірсе, ашасын суырып алыңыз да, Samsung Electronics қызмет көрсету орталығына хабарласыңыз.
 - Әйтпесе өрт шығу қаупі бар.
- Балаларға тартпаны басып кетуге рұқсат бермеңіз.
 - Тартпа сынып, балалар тайып құлап кетуі мүмкін.
- Тоңазытқыштың қасында болмаған кезде есігін ашық қалдырмаңыз және балаларға тоңазытқыштың ішіне кіруге жол бермеңіз.
- Сәбилер мен балалардың тартпаға кіруіне жол бермеңіз.
 - Қамалып қалып, тұншығу немесе жарақат алуға байланысты мерт болу қаупі бар.
- Тоңазытқышқа шамадан тыс көп тағам салмаңыз.
 - Есікті ашқан кезде құлап кетіп адам жарақаттанып қалуы немесе мүлікке зақым келуі мүмкін.
- Құрылғының бетіне құрт-құмырысқа жойғыш тәрізді ұшқыш спрейді шашпаңыз.
 - Адамдарға зиянды болумен қатар, электр тогы соғуы, өрт қатерін тудыруы немесе құрылғыға зақым келтіруі мүмкін.
- Су құйылатын саңылауға, мұз науасына және мұз жасағыштың себетіне саусақтарыңызды немесе басқа заттарды ешқашан салмаңыз.
 - Адам жарақат алуы немесе мүлікке нұқсан келуі мүмкін.
- Тұтанғыш спрей, тұтанғыш заттар, құрғақ мұз, дәрі-дәрмек немесе химикат тәрізді температураға сезімтал заттарды құрылғының қасында пайдаланбаңыз немесе ішіне қоймаңыз.
- Тоңазытқыштың ішін құрғату үшін шаш кептіргішті қолданбаңыз. Тоңазытқыштың ішіне жағымсыз иісті кетіру үшін жанып тұрған шамды қоймаңыз.
 - Себебі электр қатері орын алуы немесе өрт шығуы мүмкін.



Қауіпсіздік туралы ақпарат

- Су сауытын, мұз науасын және мұз текшелері науасын ауыз суымен ғана (минералды немесе тазартылған сумен) толтырыңыз.
 - Сауытқа шай, балшырын немесе энергетикалық сусын құймаңыз, себебі мұздатқышқа зақым келуі мүмкін.
- Құрылғының үстіне шықпаңыз немесе зат қоймаңыз (мысалы, кір, жанып тұрған шамдар, тұтатылған шылым, ыдыстар, химикаттар, металл заттар т.с.с.). Себебі электр қатері, өрт немесе құрылғыға байланысты ақау немесе жарақат алу қаупі пайда болуы мүмкін. Су құйылған сауытты құрылғының үстіне қоймаңыз.
 - Төгіліп қалса, өрт шығуы немесе электр қатері пайда болуы мүмкін.
- Ультракүлгін LED шамына ешқашан ұзақ уақыт тура қарамаңыз.
 - Себебі ультракүлгін сәулелердің әсерінен көзіңіз талығуы мүмкін.
- Сөрені төңкеріп қоймаңыз. Сөренің тірегіші жұмыс істей алмайды.
 - Шыны сөре құлап кетіп, адам жарақат алуы мүмкін.
- Саусақтарыңызды "қыстыратын аумақтардан" алыс ұстаңыз. Есіктер мен корпустың арасына қажетіне орай шамалы орын қалдырылған. Балалар жақын жерде болса, есіктерді байқап ашыңыз.
- Газ жылыстап шыққанын байқасаңыз, ашық от көзінің немесе басқа да газды тұтандыруы мүмкін заттардың жоқ екенін тексеріңіз де, құрылғы тұрған бөлмені бірнеше минут желдетіңіз.
 - Құрылғыға немесе қуат сымына қол тигізбеңіз.
 - Желдеткішті қолданбаңыз.
 - Жарқыл пайда болып, жарылысқа немесе өртке ұласуы мүмкін.
- Бөтелкелерді құлап қалмас үшін бір-біріне өте жақын орналастырып қою керек.
- Бұл тек үйде тағам сақтауға арналған құрылғы.
- Су құйылатын саңылауға, мұз науасына және мұз жасағыштың себетіне саусақтарыңызды немесе басқа заттарды ешқашан салмаңыз.
 - Адам жарақат алуы немесе мүлікке нұқсан келуі мүмкін.
- Құрылғыны өзіңіз жөндеуге, бөлшектеуге немесе өзгертуге әрекет етпеңіз.



- Стандартты сақтандырғыштан басқа сақтандырғышты (мысалы, мыс, темір сым т.б.) пайдаланбаңыз.
- Тоңазытқышты жөндеу немесе қайта орнату қажет болса, жақын жердегі сервис орталығына хабарласыңыз.
 - Бұлай істемеген кезде, электр қатері, өрт, құрылғыға байланысты ақау немесе жарақат алу қаупі пайда болуы мүмкін.
- Тоңазытқыштан тұтанған иіс немесе түтін шыққаны байқалса, дереу ток көзінен ағытыңыз да, Samsung Electronics қызмет көрсету орталығына хабарласыңыз.
 - Бұлай істемесеңіз, электр қатері пайда болуы немесе өрт шығуы мүмкін.
- Тоңазытқыштың ішкі шамдарын ауыстырар алдында ашаны розеткадан суырыңыз.
 - Себебі, электр тоғына түсу қатері бар.
- LED емес шамды ауыстыру қиынға соқса, Samsung қызмет көрсету орталығына хабарласыңыз.
- Ашаны розеткаға мықтап сұғыңыз.
- Зақым келген ашаны, қорек сымын немесе босап қалған розетканы пайдаланбаңыз.
 - Себебі электр қатері орын алуы немесе өрт шығуы мүмкін.



Қауіпсіздік туралы ақпарат

Пайдалану кезіндегі сақтық шаралар

АБАЙЛАҢЫЗ

- Жібітілген тағамды қайта мұздатпаңыз.
 - Мұздатылған және жібітілген тағамдарда жаңа тағамға қарағанда зиянды бактериялар тез көбейеді.
 - Екінші рет жібіткенде бұдан да көп жасушалар бөлініп, ылғал сыртқы шығып, тағам құрылымының біртұтастығын бұзады.
- Етті бөлме температурасында жібітпеңіз.
 - Шикі тағамның дұрыс қолданылуы - қауіпсіздікті қамтамасыз етуге тікелей әсер етеді.
- Мұздатқыш бөлікке шыны шөлмектерді немесе газдалған сусындарды қоймаңыз.
 - Сауыт мұздап, жарылып кетіп, адам жарақат алуы мүмкін.
- Тоңазытқыштағы мұз жасағышты ғана пайдаланыңыз.
- Үйден ұзақ уақытқа кетіп бара жатсаңыз (мысалы, демалысқа) және су немесе мұз диспенсерлерін пайдаланбайтын болсаңыз, судың кранын жабыңыз.
 - Себебі, су ағуы мүмкін.
- Тоңазытқышты ұзақ уақыт (3 апта не бұдан көп) пайдаланбайтын болсаңыз, тоңазытқышты соның ішінде, мұз себетін босатып, ток көзінен ағытып, судың кранын жауып, ішкі қабырғалардың беттеріндегі ылғалды сүртіп, иіс және зең пайда болмас үшін есікті ашық қалдырыңыз.
- Құрылғының барынша жақсы жұмыс істеуін қамтамасыз ету үшін:
 - Тағамдарды тоңазытқыштың артқы жағындағы желдеткіш саңылауларға тым жақын қоймаңыз, себебі тоңазытқыш бөліктің ішіндегі ауаның еркін айналуына кедергі жасайды.
 - Тағамды тоңазытқышқа қояр алдында, дұрыс ораңыз немесе ауа кірмейтін сауыттарға салыңыз.
 - Мұздатылған тағамдардың ең ұзақ сақтау уақыты мен жарамдылық мерзіміне назар аударыңыз.



- Үш аптадан аз уақытқа кететін кезде тоңазытқышты тоқтан ажыратудың қажеті жоқ. Дегенмен, үш аптадан ұзақ уақытқа кетіп бара жатсаңыз, барлық тағамдарды және мұз себетіндегі мұзды алып, тоңазытқышты ток көзінен ағытып, судың кранын жауып, ішкі қабырғалардың беттеріндегі ылғалды сүртіп, иіс және зең пайда болмас үшін есікті ашық қалдырыңыз.
- Қызмет кепілдігі және өзгерту.
 - Бұл дайын құрылғыға 3-ші тарап енгізген кез келген өзгеріске Samsung тарапынан кепілді қызмет көрсетілмейді, сондай-ақ, Samsung 3-ші тарап енгізген өзгертуден туындаған, қауіпсіздікке қайшы жағдайлар үшін жауапкершілік көтермейді.
- Тоңазытқыштың ішіндегі ауа саңылауларын бітемеңіз.
 - Ауа саңылаулары бітелсе, әсіресе пластик қалтамен бітелсе, тоңазытқыш қатты салқындап кетуі мүмкін. Салқындату циклы өте ұзаққа созылса, су сүзгісі сынып, су ағып кетуі мүмкін.
- Тоңазытқышпен бірге жеткізілген мұз жасағышты ғана пайдаланыңыз.
- Ішіндегі артық ылғалды сүртіңіз де, есіктерін ашық қалдырыңыз.
 - Әйтпесе, жағымсыз иіс, зең пайда болуы мүмкін.
- Тоңазытқыш электр желісінен ағытылып қалса, қайта қосар алдында кемінде бес минут күтіңіз.
- Тоңазытқыш су болып қалса, ашасын розеткадан суырып, Samsung Electronics қызмет көрсету орталығына хабарласыңыз.
- Шыны беттің ешқайсысын соқпаңыз немесе оған шамадан тыс көп күш салмаңыз.
 - Сынған шыны адамға зақым және/немесе мүлікке зақым келтіруі мүмкін.
- Су сауыты мен мұз текшесінің науаларын ауыз суымен ғана толтырыңыз (кран суы, минералды су немесе тазартылған су).
 - Сауытқа шай немесе спорт сусындарын құймаңыз. Себебі тоңазытқышқа зақым келтіруі мүмкін.
- Саусақтарыңыз қыстырылып қалмау үшін абай болыңыз.



Қауіпсіздік туралы ақпарат

- Құрылғыны су басып кетсе, дереу электр желісінен ағытыңыз да, жақындағы қызмет көрсету орталығына хабарласыңыз.
 - Өрт шығуы немесе электр қатері орын алуы мүмкін.
- Тоңазытқыштың есігінде көкөніс майын сақтамаңыз. Май қатып, пайдалануды қиындатуы мүмкін. Сонымен қатар, ашық сауыттан май ағып, аққан май есіктің сауытын жаруы мүмкін. Май сауытын ашқаннан кейін сауытты шкаф немесе буфет тәрізді салқын және көлеңкелі жерге сақтаған дұрыс.
 - Көкөніс майларының түрі: зәйтүн майы, жүгері майы, жүзім дәнінің майы және т.б.

Тазарту кезіндегі сақтық шаралары

АБАЙЛАҢЫЗ

- Тоңазытқыштың ішкі немесе сыртқы бетіне су шашпаңыз.
 - Электр қатері орын алуы немесе өрт шығуы мүмкін.
- Тоңазытқыштың ішін құрғату үшін шаш кептіргішті қолданбаңыз.
- Тоңазытқыштың ішіндегі жағымсыз иісті кетіру үшін жанып тұрған шам қоймаңыз.
 - Себебі электр қатері орын алуы немесе өрт шығуы мүмкін.
- Тазалағыш құралдарды бейнебетке тура шашпаңыз.
 - Бейнебетке басылған қаріптер түсіп қалуы мүмкін.
- Құрылғыға су тәрізді бөгде зат кіріп кетсе, ашасын розеткадан суырып, ең жақын қызмет көрсету орталығына хабарласыңыз.
 - Бұлай істемесеңіз, электр қатері немесе өрт пайда болуы мүмкін.
- Қуат ашасының істікшелеріндегі бөгде затты немесе шаңды тазалау үшін таза, құрғақ шүберекті пайдаланыңыз. Ашаны тазалаған кезде су немесе дымқыл шүберекті қолданбаңыз.
 - Себебі өрт шығуы немесе электр тогы соғуы мүмкін.
- Құрылғыға тура су шашып тазалауға болмайды.



- Бензол, сұйылтқыш немесе Clorox, хлоридті пайдаланып тазаламаңыз.
 - Себебі бұндай заттар құрылғының беткі қаптамасын бүлдіруі және өрт шығаруы мүмкін.
- Үлестіргіш тесікке ешқашан саусақтарыңызды немесе басқа заттарды сұқпаңыз.
 - Адам жарақат алуы немесе мүлікке нұқсан келуі мүмкін.
- Тазалау немесе күтім көрсету жұмыстарын іске асырмай тұрып, құрылғыны розеткадан ағытыңыз.
 - Бұлай істемесеңіз, электр қатері немесе өрт пайда болуы мүмкін.
- Тоңазытқышты тазалау үшін таза жөкені немесе жұмсақ матаны және жұмсақ жуғыш зат салынған жылы суды пайдаланыңыз.
- Терезе спрейлері, жеміргіш, тұтанғыш сұйықтар, тұз қышқылы, тазалағыш балауыздар, концентрацияланған сұйықтықтар, ағартқыштар немесе мұнай өнімдері бар жуғыш заттарды сыртқы беттерді (есіктер және корпус), пластик бөліктерді, есікті және ішкі қаптауларды және тығыздағыштарды тазалау үшін пайдаланбаңыз.
 - Бұл материалға сызат түсіруі немесе нұқсан келтіруі мүмкін.
- Суық тұрған шыны сөрелерді немесе қақпақтарды жылы сумен тазаламаңыз. Шыны сөрелер және қақпақтар кенет температура өзгерісінің әсеріне ұшыраса немесе оларды соғып не түсіріп алсаңыз, сынып қалуы мүмкін.

Қауіпсіздік туралы ақпарат

Құрылғыны қоқысқа тастауға қатысты қатаң ескертулер

ЕСКЕРТУ

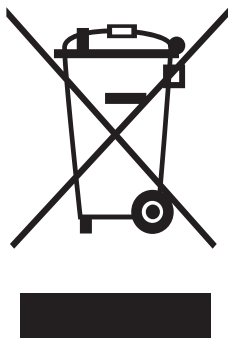
- Бұл құрылғының орам материалдарын қоршаған ортаға зиян келтірмейтін етіп тастау керек.
- Құрылғыны қоқысқа тастар алдында, артқы түтіктерінің ешбіріне зақым келмегеніне көз жеткізіңіз.
- Салқындатқыш ретінде R-600a немесе R-134a пайдаланылған. Тоңазытқышыңызда қандай тоңазытқыш сұйық қолданылғанын, құрылғының артындағы компрессордың жапсырмасынан немесе құрылғының ішіндегі техникалық ақпарат тақтайшасынан қараңыз. Бұл тоңазытқышта тұтанғыш газ (R-600a салқындатқышы) бар болса, бұл құрылғыны қауіпсіз етіп тастау үшін жергілікті уәкілетті мекемеге хабарласыңыз.
- Бұл тоңазытқышты тастаған кезде, кішкене балалар немесе жануарлар қамалып қалмас үшін тоңазытқыштың есігін/есігінің тығыздағышын және есігінің бекітпесін ағытып алыңыз. Балаларды құрылғымен ойнамас үшін қадағалап отыру керек. Бала ішіне қамалып қалса, жарақат алуы немесе тұншығып мерт болуы мүмкін.
 - Бала қамалып қалса, жарақат алуы және тұншығып мерт болуы мүмкін.
- Оқшаулау үшін циклопентан қолданылған. Оқшаулау материалындағы газды тастау үшін арнайы қоқысқа тастау шарасын орындау керек. Осы құрылғыны қоршаған ортаға залал тигізбейтін етіп тастау үшін жергілікті уәкілетті мекемеге хабарласыңыз.
- Орам материалдарының барлығын балалардың қолы жетпейтін жерде ұстаңыз, себебі орам материалдары балалар үшін қауіпті болуы мүмкін.
 - Бала басына қалтаны киіп алса, тұншығып қалуы мүмкін.

Құрылғыны дұрыс пайдалануға арналған қосымша кеңес

- Ток сөніп қалған жағдайда, жергілікті электрмен жабдықтау компаниясына қоңырау шалып, электр тогының қанша уақыт болмайтынын сұраңыз.
 - Ток бір немесе екі сағат ішінде қалпына келсе, тоңазытқыш температурасына әсер етпейді. Дегенмен, ток сөніп тұрған кезде тоңазытқыштың есігін барынша аз ашу керек.
 - Электр қуаты 24 сағаттан астам сөніп қалса, мұздатылған тағамдардың барлығын алыңыз да, тастаңыз.
- Құрылғыны температурасы бұл құрылғы жұмыс істейтін ортаның температурасынан үнемі төмен болатын жерге ұзақ уақыт қойсаңыз, тоңазытқыш бір қалыпты (мұздатылған тағам еріп кетуі немесе мұздатылған тағам бөлігіндегі температура тым төмендеп кетуі) жұмыс істемеуі мүмкін.
- Тағамдардың кей түрлерін тоңазытып сақтаған кезде, тағам сапасына қарай дұрыс сақталмауы мүмкін.
- Құрылғыңызға мұз қатпайды, басқаша айтқанда, құрылғының мұзын қолдан жібітудің қажеті жоқ. Бұл әрекет автоматты түрде орындалады.
- Жібіту кезінде температураның көтерілуі ISO талаптарына сай келеді. Құрылғыны жібіту барысында тоңазытқыш ішіндегі мұздатылған тағам температурасының жоғарылап кетуін қаламасаңыз, мұздатылған тағамды бірнеше қабат газетке ораңыз.
- Мұздатылған тағамды әбден жібітіп болғаннан кейін қайта мұздатпаңыз.
- Екі жұлдыз таңбасы салынған бөлімнің (бөлімдердің) немесе екі жұлдыз белгісі бар (**) бөліктің (бөліктердің) температурасы, басқа мұздатқыш бөлікке (бөліктерге) қарағанда сәл жоғарырақ.
Екі жұлдызы бар бөлім (бөлімдер) немесе бөлік (бөліктер) құрылғыны жеткізген кездегі нұсқауларға және/немесе жағдайларға сай келеді.

Қауіпсіздік туралы ақпарат

WEEE туралы нұсқаулар



Өнімді дұрыс тастау (Қолданыс мерзімі аяқталған электр және электроника құрылғысы)

(Жеке қоқысқа тастау жүйесін пайдаланатын елдерге қатысты)

Өнімдегі, оның керек-жарақтарындағы немесе ілеспе кітапшасындағы белгі, осы өнім мен оның электроникалық керек-жарақтарын (мысалы, зарядтағыш құралы, құлаққабы, USB сымы), қолданыс мерзімі аяқталғаннан кейін басқа тұрмыстық қалдықтармен бірге тастамау керек дегенді білдіреді. Қалдық дұрыс тасталмаған жағдайда қоршаған орта немесе адамдардың денсаулығына келетін зиянның алдын алуға және материалдық ресурстарды қайтадан қажетке жаратуға өз үлесіңізді қосу үшін бұндай заттарды басқа қоқыс түрлерінен бөлектеп, қалдық өнімдерді қайта өңдеуден өткізетін жерге апарып тапсырыңыз.

Тұрмыстық құрылғыны қолданушылар, осы заттарды қоршаған ортаға залалсыз түрде қайта өңдеуден өткізу үшін осы құрылғыны қайда апарып тапсыру, қалай тапсыру туралы егжей-тегжейлі ақпаратты, осы өнімді сатып алған бөлшек сауда орталығына немесе жергілікті мекемеге хабарласып алуына болады.

Коммерциялық мақсатта қолданушылар, өз жабдықтаушыларына хабарласып, сатып алу келісім-шартының талаптарымен танысуы керек. Осы өнім мен оның электроникалық керек-жарақтарын басқа да коммерциялық өнімдердің қалдықтарымен араластырып тастауға болмайды.

Samsung қоршаған ортаға қатысты міндеттемелерін және өнімге қатысты заң алдындағы нақты міндеттерін, яғни REACH, WEEE немесе батареялар туралы ақпаратты қарағыңыз келсе, мына сайтқа барыңыз: Samsung.com

(Еуропа елдерінде және Ұлыбританияда сатылатын өнімдерге ғана қатысты)

Орнату

Бұл тоңазытқышты дұрыс орнату және қолданбай тұрып оқыс жағдайларға жол бермеу үшін осы нұсқауларды мұқият орындаңыз.

ЕСКЕРТУ

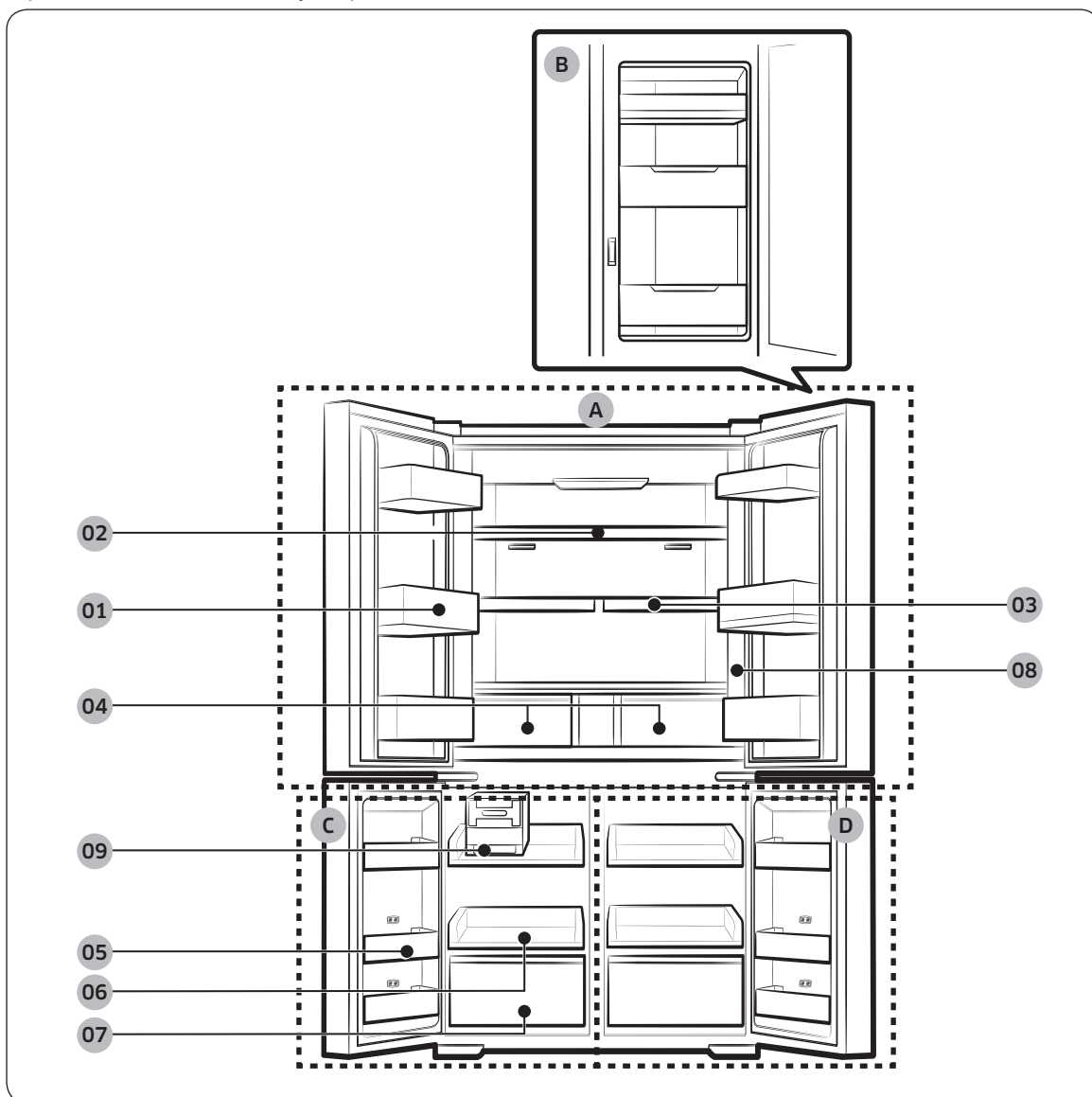
- Тоңазытқышты осы пайдаланушы нұсқаулығында көрсетілген мақсатта ғана қолданыңыз.
- Кез келген қызмет көрсету жұмысын білікті техник ғана орындауға тиіс.
- Құрылғының орам материалын жергілікті ережелерге сәйкес қоқысқа тастаңыз.
- Электр тоғы соқпас үшін қызмет көрсету немесе бөлшектерді ауыстыру алдында қуат ашасын суырыңыз.

Орнату

Тоңазытқышқа жалпы шолу

Нақты тоңазытқыш пен онымен бірге жеткізілген бөлшектер үлгі түріне және елге байланысты суретте көрсетілгеннен басқаша болуы мүмкін.

Орнату



-
- | | |
|--|-------------------|
| 01 Тоңазытқыш есігінің сауыты | A. Тоңазытқыш |
| 02 Тоңазытқыштың сәресі | B. Көрінетін есік |
| 03 Жылдам орын босату сәресі * | C. Мұздатқыш |
| 04 Контейнерлер/Икемді контейнерлер тартпалары * | D. Салқын аумақ+ |
| 05 Мұздатқыш есігінің тартпасы | |
| 06 Мұздатқыштың сәресі | |
| 07 Мұздатқыштың тартпасы | |
| 08 Басқару панелі | |
| 09 Майысқақ мұз жасағыш * | |

* Қолжетімді үлгілерде ғана

ЕСКЕРТПЕ

- Қуат тиімділігін қамтамасыз үшін сәрелердің барлығын, тартпаларды және себеттерді бастапқы орындарына қойыңыз.
- Есікті жапқан кезде, басқа есікке сызат түсірмеу үшін тігінен топсаланған бөліктің дұрыс орында тұрғанына көз жеткізіңіз.
- Тігінен топсаланған бөлік кері ауысып тұрса, дұрыс орынға қайта қойыңыз да, содан кейін есікті жабыңыз.
- Тігінен топсаланған бөлікте кейде ылғал пайда болуы мүмкін.
- Есікті өте қатты жапсаңыз, екінші есік ашылуы мүмкін.
- Ішкі немесе сыртқы LED шамы істен шықса, жергілікті Samsung қызмет көрсету орталығына хабарласыңыз.

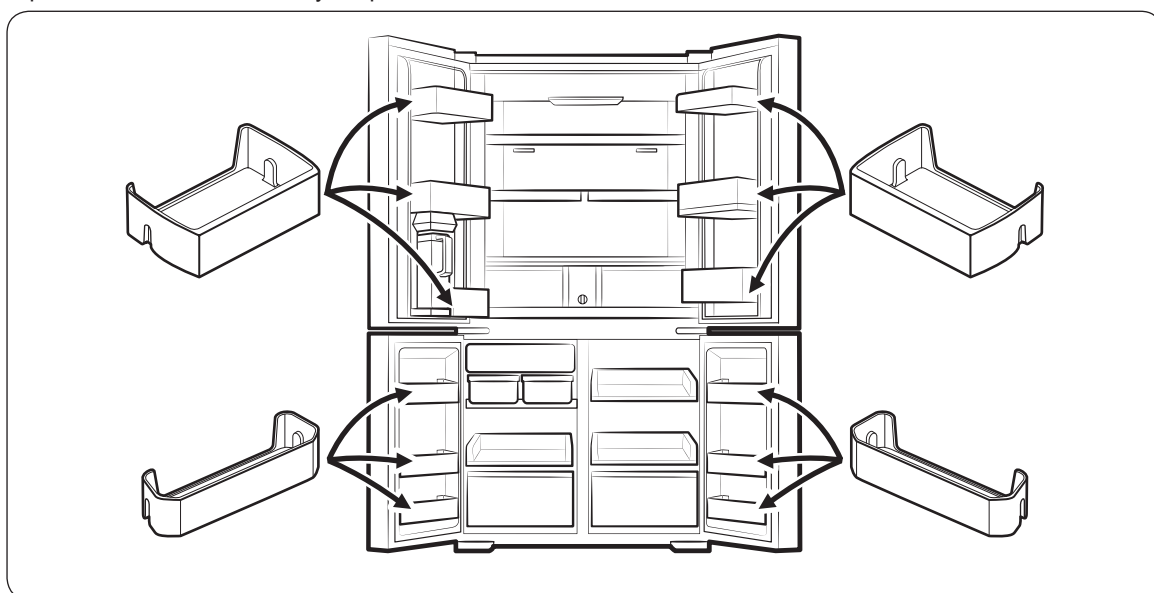
Орнату

Есіктің сауыттары

Тоңазытқышыңызбен бірге өлшемдері мен пішімдері әр түрлі есікке арналған сауыттар жеткізіледі. Тоңазытқышыңыздың есікке арналған сауыттары жеке оралған болса, сауыттарды дұрыс орнату үшін төмендегі суреттерді қараңыз.

ЕСКЕРТПЕ

Нақты тоңазытқыш пен онымен бірге жеткізілген бөлшектер үлгі түріне және елге байланысты суретте көрсетілгеннен басқаша болуы мүмкін.



Орнату қадамдары

ҚАДАМ: 1 Орнататын жерді таңдаңыз

Орнататын орын:

- Ауа айналымына кедергі келтіретін кілем немесе еден төселмеген болуы керек
- Күн сәулесі тура түспейтін болуы керек
- Есікті ашу және жабу үшін жеткілікті орынмен қамтамасыз етілген болуы керек
- Жылу көздерінен алыс болуы керек
- Күтім көрсету және сервис жұмыстарын орындау үшін жеткілікті орынмен қамтамасыз етілген
- Температура ауқымы 10 °C және 43 °C аралығында болуы керек

Тиімді температура ауқымы

Тоңазытқыш өз класы үшін көрсетілген температура ауқымында қалыпты жұмыс істеуге сәйкес жасалған.

Санаты	Таңба	Қоршаған орта температурасының ауқымы (°C)	
		IEC 62552 (ISO 15502)	ISO 8561
Көбейтілген температура	SN	+10 бастап +32 дейін	+10 бастап +32 дейін
Температура	N	+16 бастап +32 дейін	+16 бастап +32 дейін
Субтропикалық	ST	+16 бастап +38 дейін	+18 бастап +38 дейін
Тропикалық	T	+16 бастап +43 дейін	+18 бастап +43 дейін

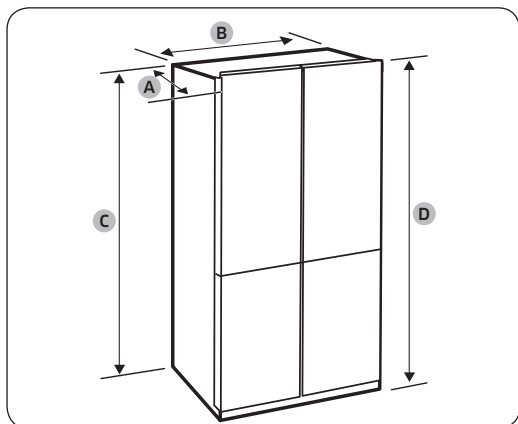
ЕСКЕРТПЕ

Тоңазытқыштың салқындату қарқыны мен пайдаланатын қуат мөлшеріне қоршаған ортаның температурасы, есікті ашу жиілігі және тоңазытқыштың орналасқан орны әсер етуі мүмкін. Температура параметрлерін тиісінше реттеуді ұсынамыз.

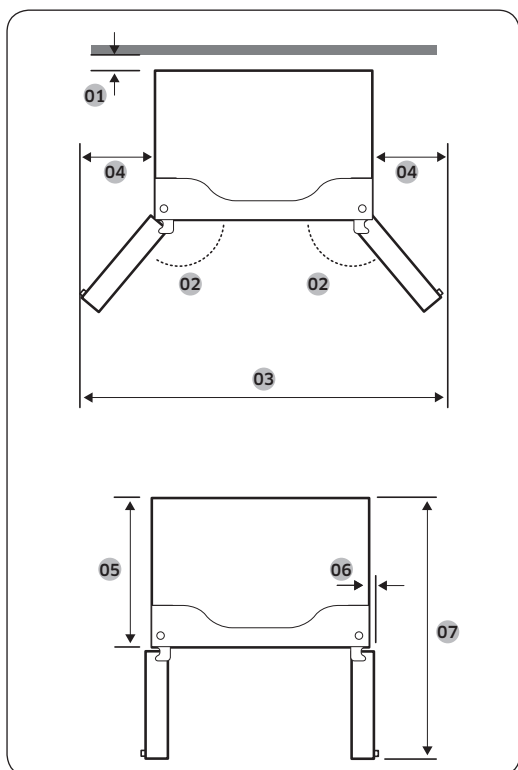
Орнату

Бос орын

Құрылғы орнатылған орынға қойылатын талаптарды келесі суреттер мен кестелерден қараңыз.



"A" тереңдігі	723 мм
"B" ені	912 мм
"C" биіктігі	1797 мм
"D" жалпы биіктігі	1825 мм



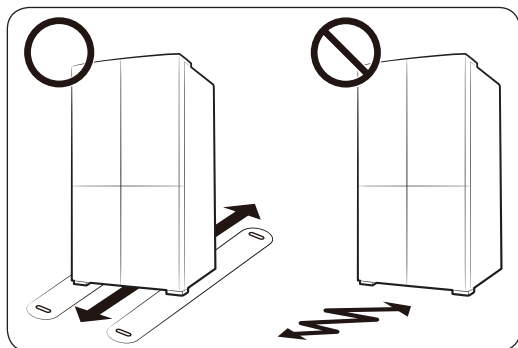
01	50 мм-ден артық орын қалдыруды ұсынамыз
02	125°
03	1472 мм
04	282 мм
05	610 мм
06	47 мм
07	1093 мм

ЕСКЕРТПЕ

Кестелерде көрсетілген өлшемдер өлшеу мен дөңгелектеу әдістеріне қарай нақты өлшемдерден сәл басқаша болуы мүмкін.

ҚАДАМ: 2 Еден

Тоңазытқыштың өлшеміне байланысты оны кіреберістен өткізе алмасаңыз, **Есікті тоңазытқышты кіргізу үшін алу** бөлімін қараңыз.



ЕСКЕРТПЕ

Еденді бүлдіріп алмау үшін алдыңғы реттемелі тіреулерін жоғары қаратып тасыңыз.

- Тоңазытқыш орнатылатын беткі қабат іші әбден толтырылған тоңазытқышты көтере алатындай болуы керек.
- Еденді қорғау үшін тоңазытқышты орнататын жерге апаратын жолға картонның үлкен бөлігін төсеу керек.
- Тоңазытқышты тұрақты тұратын жеріне орнатқаннан кейін, еденді қорғау үшін, егер қажет болмаса орнынан қозғамаңыз. Тоңазытқышты жылжыту керек болса, жылжытатын жолға қалың қағаз немесе ескі кілем тәрізді шүберек төсеңіз.

Орнату

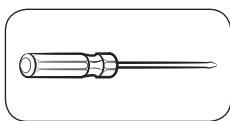
ҚАДАМ: 3 Есікті тоңазытқышты кіргізу үшін алу

Егер тоңазытқыштың өлшеміне байланысты оны үйдің немесе асүйдің есігінен өткізу мүмкін болмаса, тоңазытқыштың есігін алып, содан кейін қайта орнату үшін мына нұсқауларды орындаңыз. Егер есіктерін алу қажет болмаса, орнатуды жалғастыру үшін **40** бетіне өтіңіз.

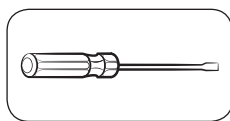
⚠ ЕСКЕРТУ

Есіктерін ағытып алмас бұрын тоңазытқыштың сымын тоқтан суырыңыз.

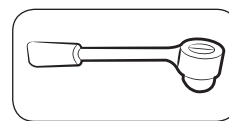
Саймандар қажет (жинаққа кірмейді)



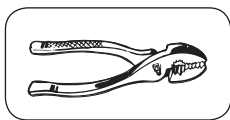
Айқыш ұшты бұранда бұрағыш



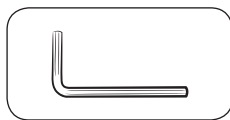
Жалпақ ұшты бұранда бұрағыш



Қырлы бұранда бұрағыш $\frac{3}{8}$ "
(10 мм)

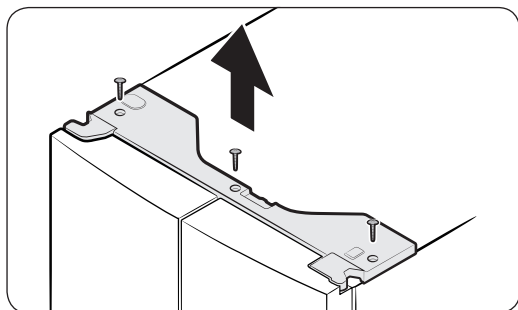


Тістеуік

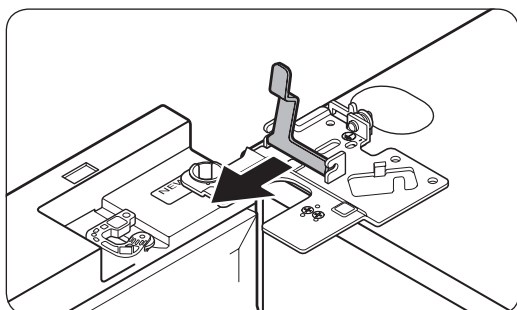
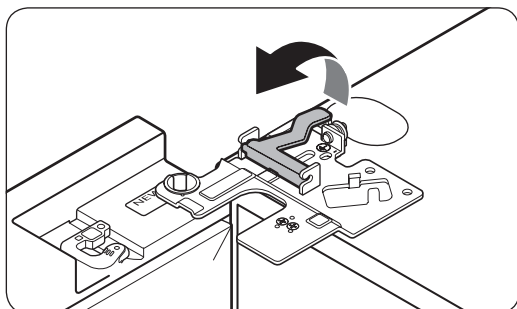
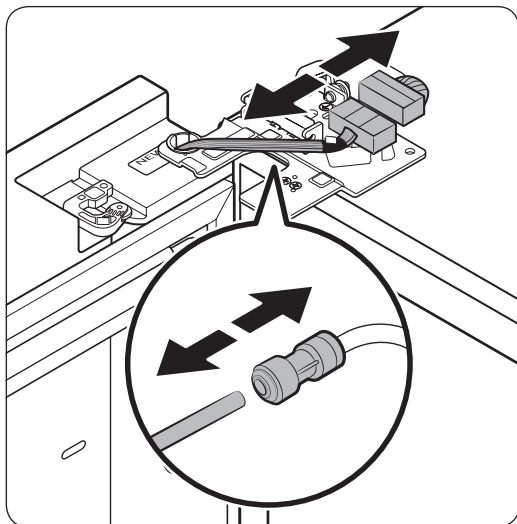


Әмбебап гайка кілті $\frac{1}{4}$ " (5 мм)

Тоңазытқыштың есіктерін ағытып алу



1. Есіктер жабық тұрғанда үстіңгі қақпақтағы бұрандаларды (x3) алу үшін әмбебап бұранда бұрағышын пайдаланыңыз. Үстіңгі қақпақты жалғастырғыштарымен бірге көтеріп алыңыз.



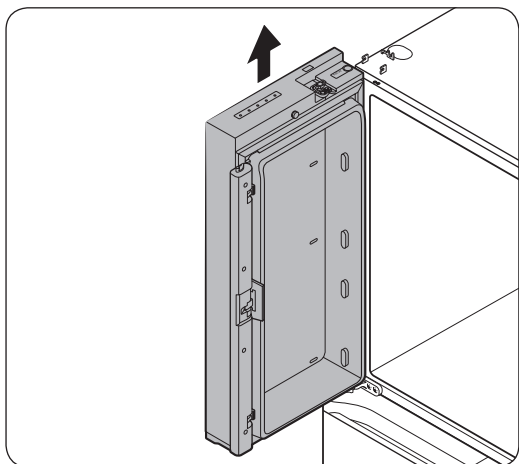
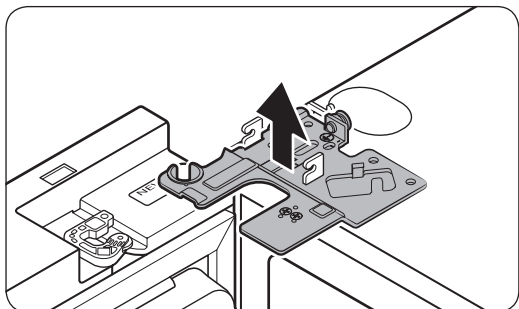
2. Сол жақ есіктегі екі жалғастырғышты ағытыңыз. Жалғастырғыштардың орындары үлгіге байланысты әр түрлі болады.

⚠ АБАЙЛАҢЫЗ

- Екі есікті бір мезетте алмаңыз. Есіктерді міндетті түрде бір-бірден алыңыз. Себебі, есіктердің біреуі құлап, жарақат алуға әкелуі мүмкін.
 - Жалғастырғыштарды ағыту алдында тоңазытқыштың қуат көзінен ағытылып тұрғанына көз жеткізіңіз.
3. Сол жақ есіктегі жалғастырғышты суретте көрсетілгендей су түтігінен ағытыңыз.
 - Бұл қадам AutoFill құмырасы мен су диспенсері жоқ үлгілерге қатысты емес.
 4. Қапсырманы бірнеше қадам жасап, баппен жоғары тартыңыз. Саусаққа зақым келмес үшін, қапсырмаға кенет салмақ салмаңыз.

5. Қапсырманы алу үшін жоғары тартыңыз.

Орнату



6. Есікті 90 градусқа дейін ашыңыз. Есікті ұстап тұрып, үстіңгі топсаны тартып шығарыңыз. Топсаны алған кезде жалғастырғыш сымдарға зақым келтірмеу үшін абай болыңыз.

7. Есікті ағытып алу үшін баппен, тік ұстаған қалпы жоғары тартыңыз. Есікке қатты салмақ салмаңыз. Есік құлап қалып, жарақаттауы мүмкін.

8. Есікті тегіс жерге қойыңыз.

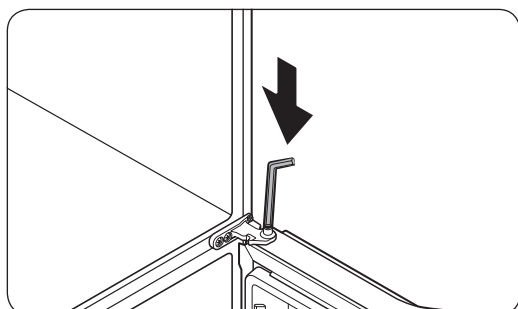
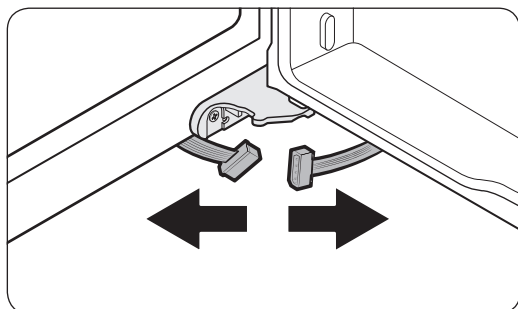
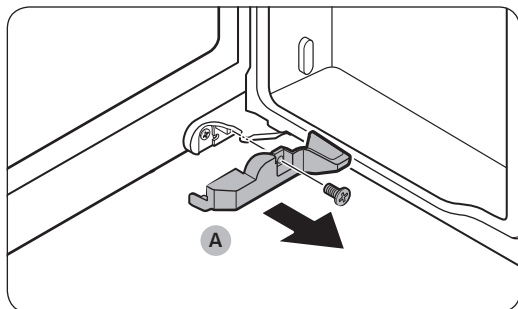
9. Келесі есік үшін 1-8 қадамдарының 3-ші қадамынан басқа қадамдарының барлығын орындаңыз. Оң жақ есікте су түтігі жоқ.

- 2-ші қадам витрина есігі жоқ үлгілерге қатысты емес.

Мұздатқыштың есіктерін ағытып алыңыз

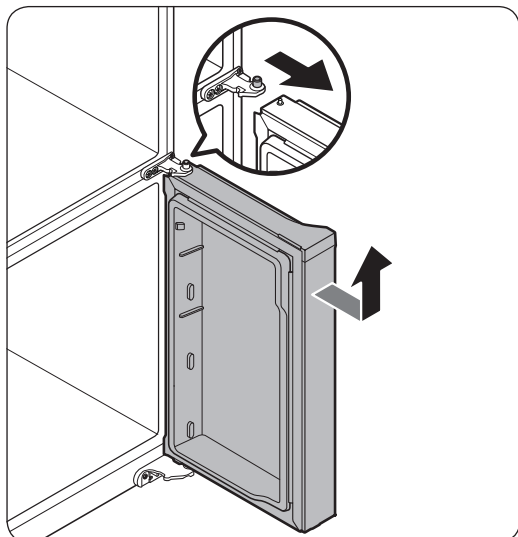
⚠ АБАЙЛАҢЫЗ

- Мұздатқыштың есіктерін алмай тұрып, міндетті түрде тоңазытқыштың есіктерін алыңыз.
- Астыңғы жалғастырғыштарды ағытқан кезде сақ болыңыз.



1. Мұздатқыштың есігін ашыңыз.
2. **Қақпақты (А)** ұстап тұрған бұрандаларды ағытып алу үшін әмбебап бұрағышты пайдаланыңыз.
 - Бұл қадам тек мұздатқыш есігінің оң жағына қатысты (Cool Select+ (Салқын аумақ+) есігі).
3. Сым жалғастырғыштарды ағытыңыз.
 - Бұл қадам тек мұздатқыш есігінің оң жағына қатысты (Cool Select+ (Салқын аумақ+) есігі).
4. Топсаның білікшесін табыңыз. Есікті бір қолыңызбен ұстап тұрып, жалпақ басты бұранда бұрағышты немесе гайка кілтін қолданып, білікшені төмен басыңыз. Есік құлап кетпес үшін ұстап тұрыңыз.

Орнату

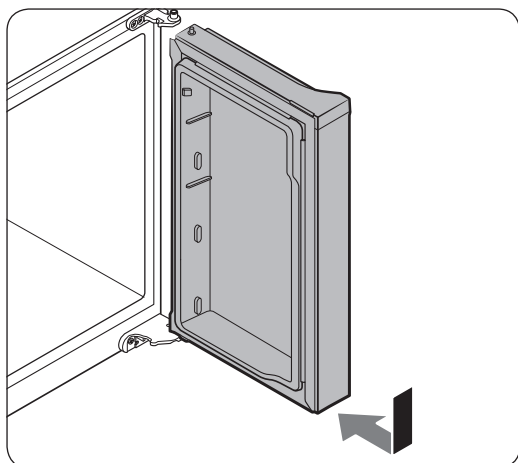


5. Ортаңғы топсаға тиіп кетпеу үшін есікті сәл алға қарай еңкейтіп, содан кейін көтеріп алыңыз.
6. Келесі есік үшін 1-5 қадамдарының 2-ші және 3-ші қадамдарынан басқа қадамдарын орындаңыз.

Мұздатқыштың есіктерін қайта салу үшін

⚠ АБАЙЛАҢЫЗ

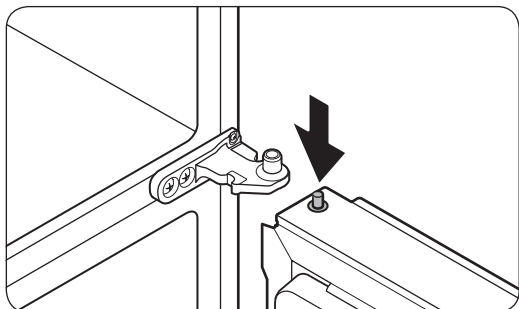
- Есіктерді қайта салғаннан кейін барлық электр қосылымдарының дұрыс қосылғанына көз жеткізіңіз.
- Мұздатқыштың есіктерін тоңазытқыш есіктерін салмай тұрып орнату керек.
- Осы кезде сымдарға зақым келтіріп алмау немесе басып кетпеу үшін абай болыңыз.



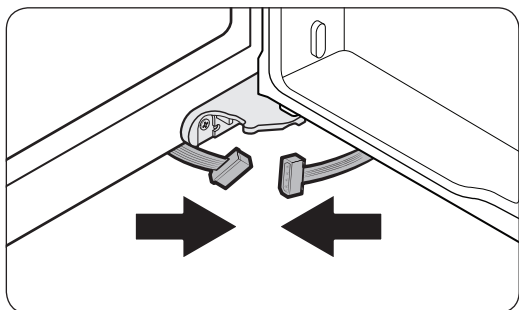
1. Мұздатқыштың есігін көрсеткі бағытына қарай итеріп тұрып, мұздатқыш есігін астыңғы топсаға салыңыз.

⚠ АБАЙЛАҢЫЗ

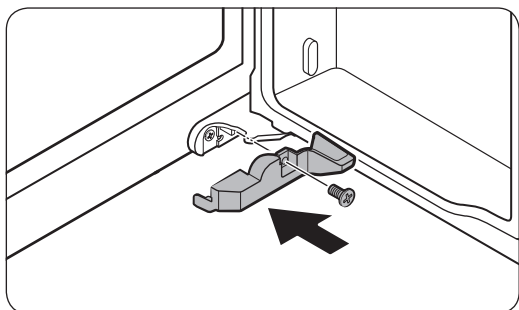
- Осы кезде сымдарға зақым келтіріп алмау немесе басып кетпеу үшін абай болыңыз.



2. Топсаның білікшесін төмен басу арқылы есікті орналастырған кезде, топса білікшесінің топсаның ортасындағы білікше тесігінен төмен болуын қамтамасыз етіңіз. Топса білікшесін білікше тесігіне кіргізу үшін босатыңыз.



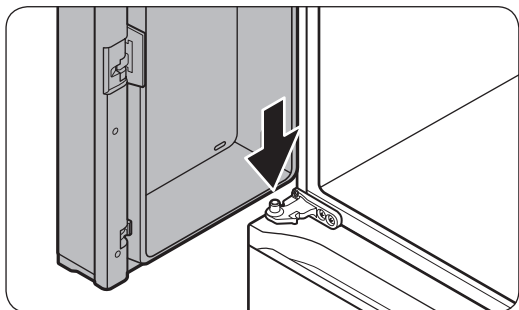
3. Есік ашық тұрған кезде астыңғы жалғастырғыштарды көрсеткілердің бағытына сай келтіріп жалғаңыз.
 - Бұл қадам тек мұздатқыш есігінің оң жағына қатысты (Cool Select+ (Салқын аумақ+) есігі).



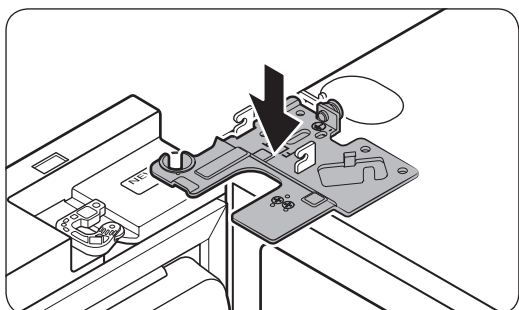
4. Қапқатты әмбебап бұранда бұрағышпен орнатыңыз. Жалғастырғыштарға зақым келтіріп алмау немесе басып кетпеу үшін абай болыңыз.
 - Бұл қадам тек мұздатқыш есігінің оң жағына қатысты (Cool Select+ (Салқын аумақ+) есігі).
5. Келесі есік үшін 1-5 қадамдарының 3-ші және 4-ші қадамдарынан басқа қадамдарын орындаңыз.

Орнату

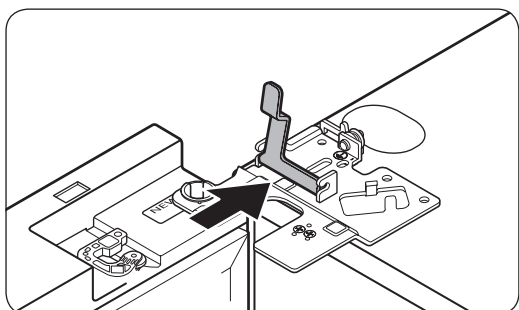
Тоңазытқыштың есіктерін қайта салу үшін



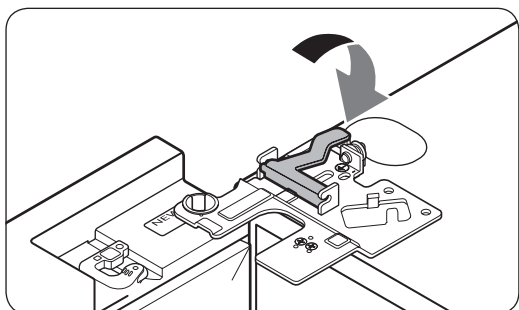
1. Есікті 90 градустан асырып ашып тұру арқылы ортаңғы топсаның білікшесін есіктің астыңғы жағындағы тесікке енгізіңіз.



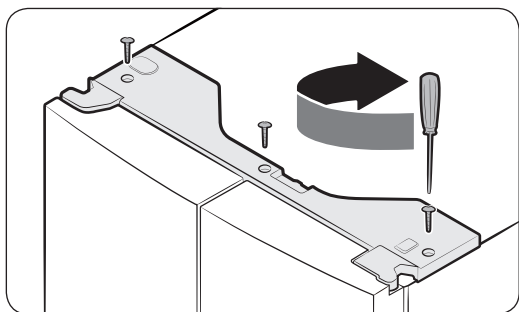
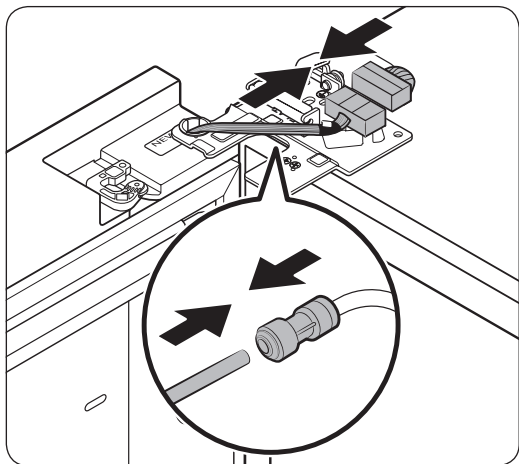
2. Үстіңгі топсаны тоңазытқыштың үстіндегі орнына қойып, содан кейін топсаның білікшесін есіктің үстіңгі тесігіне салыңыз. Есік сымдарының топсаның білікшесіндегі тесіктерден өтетініне көз жеткізіңіз.



3. Қапсырманы көрсеткі бағытымен салыңыз.



4. Қапсырманы көрсетілгендей итеріңіз.



5. Сым жалғастырғыштарды жалғаңыз.

⚠ АБАЙЛАҢЫЗ

- Сым жалғастырғыштарының дұрыс қосылып тұрғанына көз жеткізіңіз. Әйтпесе, дисплей жұмыс істемейді.

6. Су түтігін жалғаңыз.

- Бұл қадам AutoFill құмырасы мен су диспенсері жоқ үлгілерге қатысты емес.

⚠ АБАЙЛАҢЫЗ

- Су ағып кетпеу үшін жалғастырғыштарды қызыл қапсырмалармен мұқият бекіту керек.
- Қапсырмаларды балалардың қолы жетпейтін жерде сақтаңыз.

7. 1-5 қадамдарын келесі есік үшін де қайталаңыз.

- 5-ші қадам витрина есігі жоқ үлгілерге қатысты емес.

8. Әуелі үстіңгі қақпақтың алдыңғы жағын бері қаратып орналастырыңыз да, содан кейін орнына келтіру үшін төмен қарай басыңыз. Содан кейін бұрандаларды (x3) қатайтыңыз.

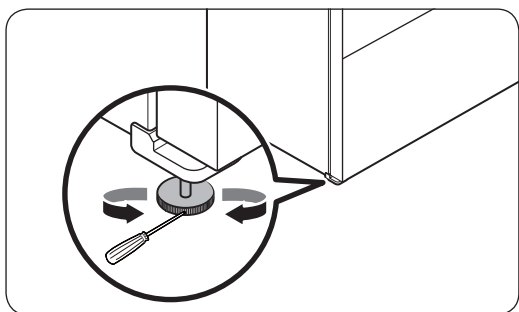
Орнату

ҚАДАМ: 4 Тоңазытқыштың деңгейін реттеу

⚠ АБАЙЛАҢЫЗ

- Орнатқан кезде тоңазытқышты тегіс, қатты еденге бір деңгейде орналастыру керек. Тоңазытқыш бір деңгейде орнатылмаса, оған нұқсан келуі немесе адам жарақаттануы мүмкін.
- Тоңазытқыштың деңгейін келтірген кезде оның іші бос болуы керек. Тоңазытқыштың ішінде тағам жоқ екеніне көз жеткізіңіз.
- Қауіпсіз болу үшін алдыңғы тіреулерін артқы тіреулерден сәл биіктеу етіп реттеңіз.

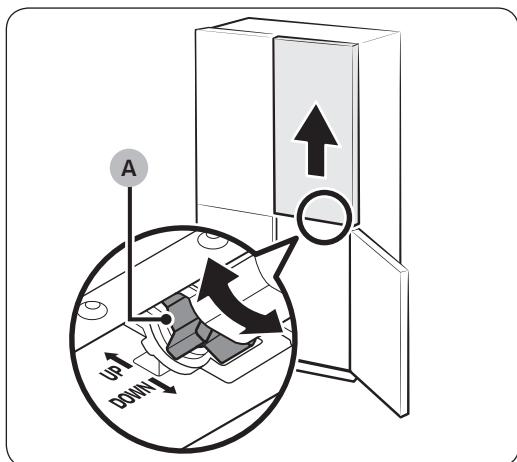
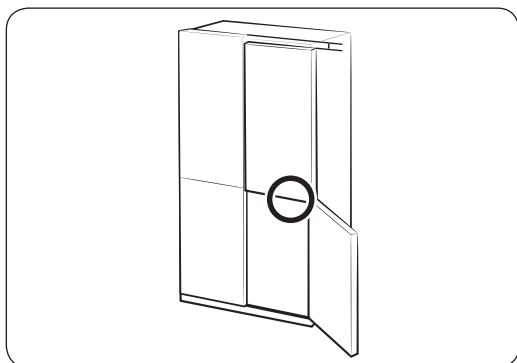
Тоңазытқыштың деңгейін алдыңғы тіреулеріне арнайы бұрандаларды (деңгейлегіштер) бұрау арқылы реттеңіз. Деңгейлегіштерді бұрау үшін жайпақ басты бұрағышты пайдаланыңыз.



- Сол жақтың биіктігін реттеу үшін: Жайпақ басты бұрағышты сол жақ алдыңғы тіреудің деңгейлегішіне сұғыңыз. Сол жағын көтеру үшін деңгейлегішті сағат тілінің бағытында, ал төмендету үшін сағат тілінің бағытына қарсы бұраңыз.
- Оң жақтың биіктігін реттеу үшін: Жайпақ басты бұрағышты оң жақ алдыңғы тіреудің деңгейлегішіне сұғыңыз. Оң жағын көтеру үшін деңгейлегішті сағат тілінің бағытында, ал төмендету үшін сағат тілінің бағытына қарсы бұраңыз.

ҚАДАМ: 5 Есіктің биіктігін реттеңіз

Биіктікті биіктік тетігімен (қолжетімді үлгілерде ғана) реттеңіз

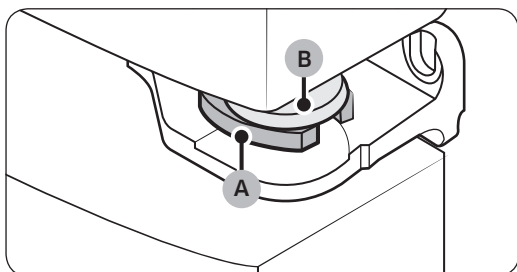
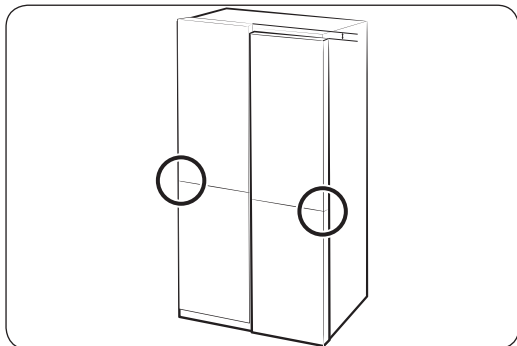
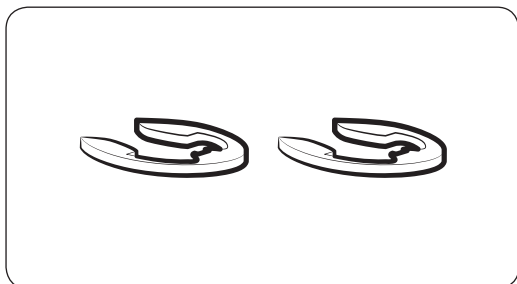


- Тоңазытқыштың есігін деңгейлеу алдында тоңазытқыштың дұрыс деңгейленіп тұрғанына көз жеткізіңіз. Бұл үшін деңгейлеу тетіктерін пайдаланыңыз.
- Тоңазытқыштың оң жақ есігінің астыңғы жағында орналасқан биіктік деңгейлегішті пайдаланыңыз. Тоңазытқыштың екі есігін жауып, мұздатқыштың оң жақ есігін ашыңыз да, оның деңгейін деңгейлегіш тетікпен реттеңіз.
- **Биіктік тетігін (A)** үстіңгі екі есіктің деңгейі реттелгенше бұраңыз. Оң жақтағы есікті биіктету үшін тетікті ЖОҒАРЫ (көрсетіліп тұр) бұрап, төмендету үшін ТӨМЕН (көрсетіліп тұр) бұраңыз.
- Деңгейлеу қадамын жеңіл орындау үшін тоңазытқыштың есігін сәл көтеріңіз. Ең көбі 3 мм-ге дейін биіктетуге болады.
 - Тетік осы макс. биіктету деңгейінен аспайды. Тым көп биіктетілсе шуыл шығуы мүмкін.
 - Биіктік деңгейі шамадан асып кетсе, тоңазытқыш есігінің үстіңгі топсасының қақпағына кедергі келтіруі мүмкін.
- Есіктің биіктігін есік сауыттары бос тұрған кезде биіктетіп, сауыттарды содан кейін толтырғанда, есік биіктіктері ауытқып кетуі мүмкін. Мұндай жағдайда есіктерді қайта деңгейлеу үшін жоғарыда берілген қадамдарды қайталау керек.

Орнату

Биіктіктерді серіппелі шығырықтардың көмегімен реттеу

Биіктікті реттейтін тетіктері тоңазытқыштың оң жақ есігінде орналасқан үлгілерде, есіктерді биіктікті реттейтін тетіктермен деңгейлей алмасаңыз ғана серіппелі шығырықтарды пайдаланып деңгейлеңіз.



ЕСКЕРТПЕ

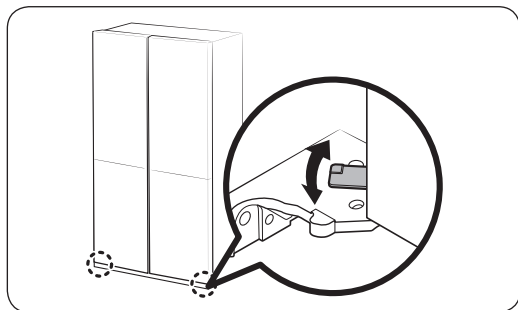
Есіктің биіктігін жинақпен берілген серіппелі шығырықтарды пайдаланып реттеуге болады, олар 4 түрлі өлшемде келеді (1 мм, 1,5 мм, 2 мм және 2,5 мм).

1. Есіктердің арасындағы биіктік айырмашылықтарын тексеріңіз, содан кейін аласа тұрған есікті көтеріп ұстап тұрыңыз.
2. Өлшемі сәйкес келетін **серіппелі шығырықты (А)** топса мен **есік тығыздағышының (В)** арасына салыңыз.

АБАЙЛАҢЫЗ

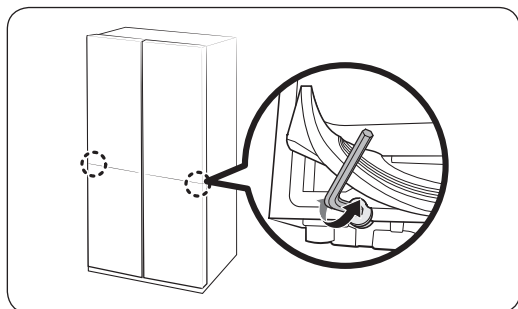
- Серіппелі шығырықтың тек біреуін ғана салыңыз. Екі немесе одан көп серіппелі шығырық салынса, сырғып шығып кетуі немесе үйкелген дыбыс шығаруы мүмкін.
- Серіппелі шығырықтарды кейін пайдалану үшін балалардың қол жетпейтін жерде сақтаңыз.
- Есікті өте көп биіктетпеңіз. Есік үстіңгі қақпаққа тиіп, зақым келтіруі мүмкін.

Мұздатқыш есігінің биіктігін (қолжетімді үлгілерде ғана) реттеу



- Тоңазытқыштың есігін деңгейлеу алдында тоңазытқыштың дұрыс деңгейленіп тұрғанына көз жеткізіңіз. Бұл үшін деңгейлеу тетіктерін пайдаланыңыз.
- Мұздатқыштың екі есігінің де биіктігін астыңғы топсада орналасқан тетікпен реттеуге болады.
- Есікті ашып, сәл көтеріңіз де, тетікті солға немесе оңға қарай бұрау арқылы биіктікті реттеңіз.

Тоңазытқыштың есіктерінің және негізгі корпусының арасындағы саңылауды реттеу (қолжетімді үлгілерде ғана)



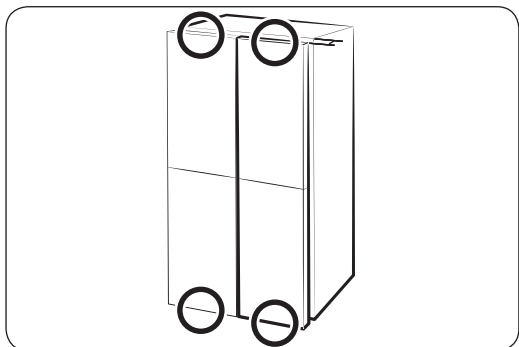
- Тоңазытқыш бөліктің астында орналасқан реттегіш болтты пайдаланып, тоңазытқыштың есіктерінің және негізгі корпусының арасындағы саңылауды реттеуге болады.
- Есіктің тығыздағышын көтеріп, тығыздағыштың астындағы реттегіш тетікті тауып алыңыз. Саңылауды реттеу үшін 4 мм гайка кілтін пайдаланыңыз.

⚠ АБАЙЛАҢЫЗ

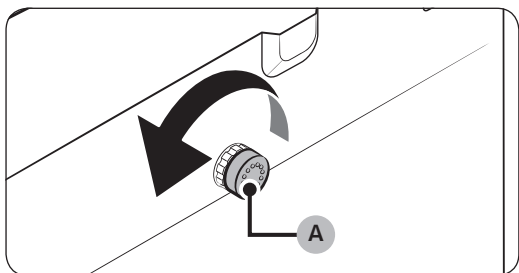
Тығыздағышты мықтап орнатыңыз. Себебі тоңазытқыштың ішіндегі суық ауа шығып кетеді.

Орнату

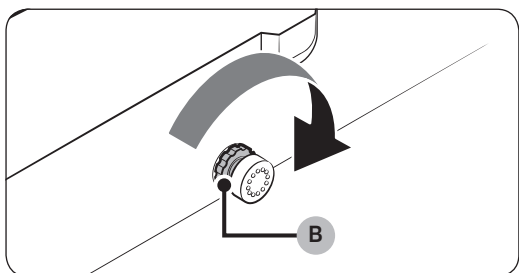
Тоңазытқыштың есіктерінің және негізгі корпусының арасындағы саңылауды реттеу



Тоңазытқыштың барлық төрт есіктерінің және негізгі корпусының арасындағы саңылауды реттегіш тетікпен реттеуге болады. (Реттегіш тетіктің орналасқан жері суретте көрсетілген.)



1. Есіктердің ішінен негізгі корпусқа жақын орналасқан есікті ашыңыз. Содан кейін **реттегіш тетікті (A)** сағат тілінің бағытына қарсы басқалармен теңескенше бұраңыз.



2. Саңылауды реттегеннен кейін **бекіткіш гайканы (B)** бұрап, **реттегіш тетікті** бұраңыз.

ЕСКЕРТПЕ

Реттегіш тетікті бұраған сайын саңылау 1 мм-ге өзгереді. Дегенмен, есікті 1,5 мм-ден асыра деңгейлесеніз, есік дұрыс жабылмауы мүмкін.

ҚАДАМ: 6 Бастапқы параметрлер

Келесі қадамдарды орындағаннан кейін, тоңазытқыш толық іске қосуға дайын.

1. Тоңазытқышты іске қосу үшін қуат сымын қабырғадағы розеткаға жалғаңыз.
2. Есікті ашыңыз да, ішкі жарық шамының жанатын-жанбайтынын тексеріңіз.
3. Температураны ең суық мәніне қойыңыз да, шамамен бір сағат күтіңіз. Содан кейін мұздатқыш шамалы салқындайды да, қозғалтқыш қалыпты жұмыс істейді.
4. Тоңазытқыш орнатылған температураға жеткенше күтіңіз. Енді тоңазытқыш пайдалануға дайын.

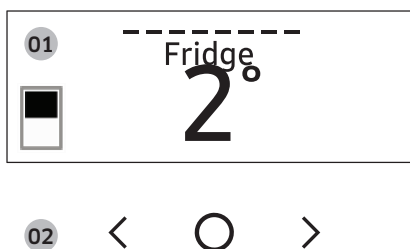
ҚАДАМ: 7 Соңғы тексеру

Орнатып болғаннан кейін келесіні тексеріңіз:

- Тоңазытқыштың электр көзіне қосылғанын және жерге дұрыс тұйықталғанын.
- Тоңазытқыштың қабырғалар мен шкафтардан жеткілікті қашықтықта, тегіс, орнықты жерге қойылғанын.
- Тоңазытқыштың орнықты екенін және еденге орнықты қойылғанын.
- Есіктің еркін ашылып-жабылатынын және есік ашылғанда ішкі жарық шамының автоматты түрде жанатынын.

Іске пайдалану

Басқару панелі



01 Дисплей	Мәзірді, параметрлерді және басқа ақпаратты көрсетеді.
02 Түймелер	<ul style="list-style-type: none">• Сөніп тұрған дисплейді қосу үшін кез келген түймені түртіңіз.• Солға және оңға жылжу үшін < немесе > түймесін басыңыз.• Таңдауыңызды растау үшін O түймесін түртіңіз.• КН режиміне өту үшін O түймесін түртіп ұстап тұрыңыз. (Қосымша ақпаратты “SmartThings > Іске кірісу” тарауын 50-бетінен қараңыз)

ЕСКЕРТПЕ

- Басқару панелі тоңазытқыш пайдаланылмаған кезде сөніп тұратын етіп жасалған. Ол есікті ашсаңыз немесе түймелерді түртсеңіз ғана белсенді қалыпқа келеді және жарықтанады.
- Егер есік 5 минут бойы ашық қалса, ішкі шам 5 минут бойы жыпылықтайды және сөнеді. Бұл құлағы естімейтін немесе нашар еститін пайдаланушыларға есіктің ашық екенін ескертуге арналған. Мұның қалыпты функция екенін ескеріңіз.
- Панельдегі температураны өзгерткенде, панельде орнатқан температураға жеткенге дейін тоңазытқыштың ішіндегі ағымдық температура көрсетіледі. Содан кейін, панельде орнатқан жаңа температура көрсетіледі. Тоңазытқыш жаңа температураға жеткенше біраз уақыт қажет. Бұл қалыпты жағдай. Осы уақытта, температураны қайта орнатудың қажеті жоқ.

Басқару панелін пайдалану

1. Дисплейді жандандыру үшін кез келген түймені (<, O не >) түртіңіз.
2. Қажетті мәзірді таңдау үшін < немесе > түймесін түртіңіз де, растау үшін O түртіңіз.
3. Қажетті параметрді таңдау үшін < немесе > түймесін түртіңіз де, растау үшін O түртіңіз.
 - Берілген параметрлер туралы қосымша ақпаратты **Мәзір сипаттамасы** бөлімінен қараңыз.

Мәзір сипаттамасы

<p>Fridge (Тоңазытқыш)</p>	<ul style="list-style-type: none"> • Тоңазытқыштың температурасын 1~7 °C аралығында орнатуға немесе Қарқынды салқындату функциясын орнатуға болады. • Қарқынды салқындату функциясы желдеткішті ең үлкен жылдамдыққа қойып, салқындатуды тездетеді. Тоңазытқыш екі жарым сағат ең үлкен жылдамдықта жұмыс істеп тұрады да, содан кейін алдыңғы температураға қайтады.
<p>Freezer (Мұздатқыш)</p>	<ul style="list-style-type: none"> • Мұздатқыштың температурасын -23 ~ -15 °C аралығында орнатуға немесе Power Freeze (Қарқынды мұздату) функциясын орнатуға болады. • Қарқынды мұздату функциясы желдеткішті ең үлкен жылдамдыққа қойып, мұздатуды тездетеді. Мұздатқыш 50 сағат ең жоғарғы жылдамдықпен жұмыс істеп тұрады да, содан кейін алдыңғы температураға қайтады. Көп мөлшердегі тағамды мұздату үшін, тағамды мұздатқышқа салардан бұрын Power Freeze (Қарқынды мұздату) функциясын кемінде 20 сағат қосып қойыңыз.
<p>Cool Select+ (Салқын аумақ+)</p>	<ul style="list-style-type: none"> • Салқын аумақ+ режимін келесі режимдердің бірінен орнатуға болады. <ul style="list-style-type: none"> - Freeze (Мұздату): Температура мұздатқышпен бірдей температураға ауысады. - Soft Freeze (Баппен мұздату): Температура -5 °C дейін орнатылады. - Meat/Fish (Ет/Балық): Температура -1 °C дейін орнатылады. - Fruit/Veggies (Жеміс-жидек/Көкөністер): Температура 2 °C дейін орнатылады. - Beverage (Сусындар): Температура 4 °C дейін орнатылады. <p>⚠ АБАЙЛАҢЫЗ</p> <ul style="list-style-type: none"> • Сонда сақтайтын тағам түріне сәйкес Салқын аумақ+ режимін таңдаңыз. • Жеміс-жидек/Көкөністер немесе Шарап режимінде Салқын аумақ+ ет пен тағамды сақтамаңыз. Ет немесе тағам бұзылып кетуі мүмкін. • Шыны бөтелкелерді Салқын аумақ+ Мұздату немесе Баппен мұздату режимінде сақтамаңыз. Олар сынуы және физикалық жарақат алуы мүмкін.

Іске пайдалану

Flex Crisper (Икемді контейнер)	<ul style="list-style-type: none">Икемді контейнер режимін келесі режимдердің бірінен орнатуға болады.<ul style="list-style-type: none">Fridge (Тоңазытқыш): Температура тоңазытқышпен бірдей температураға ауысады.Meat/Fish (Ет/Балық): Ет пен балықты балғын қалпында сақтау үшін осы функцияны таңдаңыз. (Ет пен балықтың балғын түрін Икемді контейнер ішінде сақтау үшін тоңазытқыштың температурасын 3 °C-тан төмен қоюға кеңес береміз) <p>ЕСКЕРТПЕ</p> <p>Ет пен балықты ет тартпасында 3-тен 5 күнге дейін сақтауға болады (тек бір немесе екі күн сақталуы тиіс кейбір тартылған етті қоспағанда). Егер сіз оларды 5 күннен артық сақтағыңыз келсе, оларды мұздатқышта сақтаңыз.</p>
More Options (Қосымша опциялар)	<p>Сіз келесі атқарымдардың параметрлерін өзгерте аласыз. Мәзірді таңдау үшін < немесе > түймесін түртіңіз де, растау үшін ○ түртіңіз.</p> <p>Temp. (Темп.)Unit (Бөлім): Температура шкаласын Цельсий немесе Фаренгейт деңгейіне қоюға болады.</p> <p>Door Alarm (Есіктің сигналы): Door Alarm (Есіктің сигналын) қосуға немесе өшіруге болады.</p> <p>Wi-Fi Connect (Wi-Fi қосылымы): Wi-Fi қосылымын қосуға немесе сөндіруге болады. Тоңазытқышты SmartThings қолданбасында басқару және бақылау үшін оны қосыңыз. (SmartThings туралы қосымша ақпаратты 49-беттегі SmartThings тарауынан қараңыз)</p>

ЕСКЕРТПЕ

Қарқынды салқындату немесе Қарқынды мұздату функциясын қолданғанда, пайдаланылатын қуат мөлшері артады.

SmartThings

Орнату

Google Play Store, Galaxy Apps немесе Apple App Store дүкеніне барып, “SmartThings” қолданбасын іздеңіз. Samsung Electronics ұсынатын SmartThings қолданбасын смарт құрылғыңызға жүктеп орнатыңыз.

ЕСКЕРТПЕ

- SmartThings қолданбасы кейбір планшеттер мен iPad және кейбір смартфондарда қол жетімсіз.
 - [Android] OS 6.0 немесе одан жоғары нұсқаны қолдайды. (минималды 2 ГБ жедел жады)
 - [IOS] 10.0 немесе одан жоғары/iPhone 6 немесе одан жоғары нұсқаны қолдайды.
- Жұмыс тиімділігін арттыру үшін SmartThings қолданбасына алдын ала ескертусіз өзгеріс енгізіледі немесе өндіруші саясаты бойынша оған қолдау көрсету тоқтатылады. Сонымен қатар, қазіргі уақытта сіздің ОЖ-де жаңартулар жүргізілген жағдайда да қолданбадағы немесе қолданба ішіндегі функцияның қосымша жаңартулары қолданыс және қауіпсіздік себептеріне байланысты тоқтап қалуы мүмкін.
- Ұсынылатын кодтау жүйелеріне WPA/TKIP және WPA2/AES жатады. Wi-Fi аутентификациялау протоколдарының жаңарақ немесе әдеттен тыс түрлеріне қолдау көрсетілмейді.
- Сымсыз желілерге қоршаған сымсыз байланыс ортасы әсер етуі мүмкін.
- Егер интернет провайдеріңіз ДК немесе модеміңіздің MAC мекенжайын анықтау үшін тіркеген болса, Samsung Smart Тоңазытқышыңыз интернетке қосыла алмауы мүмкін. Бұндай жағдайда интернет провайдеріңізге хабарласып, техникалық көмек алыңыз.
- Желіңіздің брандмауэр параметрлері Samsung Smart Тоңазытқышыңыздың интернетке қосылуына жол бермеуі мүмкін. Интернет провайдеріңізге хабарласып, техникалық көмек алыңыз. Бұл жағдай тоқтамаса, жергілікті Samsung қызмет көрсету немесе бөлшек сауда орталығына хабарласыңыз.
- Сымсыз кіру нүктесі (КН) параметрлерін теңшеу үшін кіру нүктесінің КН (коммутатор) пайдаланушы нұсқаулығын қараңыз.
- Samsung Smart тоңазытқыштары Wi-Fi 2,4 ГГц жиілігін IEEE 802.11 b/g/n және Soft-AP протоколдарымен қолдайды. (IEEE 802.11 n ұсынылады.)
- Рұқсат етілмеген Wi-Fi сымсыз роутерлері тиісті Samsung Smart Тоңазытқыштарына қосыла алмауы мүмкін.

Іске пайдалану

Samsung есептік жазбасы

Қолданбаны пайдалану үшін Samsung есептік жазбаңыз тіркелген болуы керек. Samsung есептік жазбаңыз жоқ болса, Samsung есептік жазбасын тегін тіркеу үшін экрандағы нұсқауларды орындаңыз.

Іске кірісу

Қосқыңыз келген құрылғыны қосып, телефондағы SmartThings қолданбасын ашып, төмендегі нұсқауларды орындаңыз.

Егер жаңа құрылғы табылды деп қалқымалы терезе пайда болған жағдайда, **ADD NOW (ҚАЗІР ҚОСУ)** түймесін түртіңіз.

Егер қалқымалы терезе пайда болмаса, **+** түймесін түртіңіз де, қол жетімді құрылғылар тізімінен қосылатын құрылғыны таңдаңыз.

Егер сіздің құрылғыңыз қол жетімді құрылғылар тізімінде болмаса, **Supported Devices (Қолдау көрсетілетін құрылғылар)** тармағын түртіңіз, құрылғы түрін таңдаңыз (Тоңазытқыш), содан соң құрылғының нақты моделін таңдаңыз.

Құрылғыны орнату үшін қолданбадағы нұсқауларды орындаңыз. Орнату аяқталған соң сіздің тоңазытқышыңыз **Devices (Құрылғылар)** экранында «карта» түрінде пайда болады.

Тоңазытқыш қолданбасы

Кіріктірілген басқару

Тоңазытқышты үйде және жолда бақылауға және басқаруға болады.

- SmartThings басқару тақтасындағы тоңазытқыш белгішесін түртіңіз немесе басқару тақтасының төменгі жағындағы құрылғылардың белгішесін түртіңіз, содан кейін тоңазытқыш бетін ашып, тоңазытқыштың «картасын» түртіңіз.
- Тоңазытқышқа қатысты жұмыс күйін немесе хабарландыруларды тексеріп, қажет болса, опцияларын немесе параметрлерді өзгертіңіз.



ЕСКЕРТПЕ

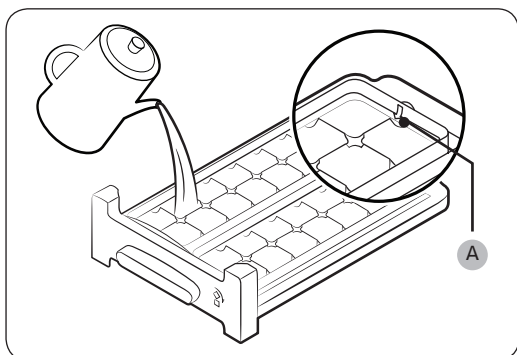
Тоңазытқыштың кейбір опциялары немесе параметрлері қашықтан басқаруға келмеуі мүмкін.

Санаты	Элементі	Сипаттамасы
Бақылау және басқару	Тоңазытқыш температурасы	Тоңазытқыштың қажетті температурасын орнатуға және бақылауға болады.
	Мұздатқыш температурасы	Мұздатқыштың қажетті температурасын орнатуға және бақылауға болады.
	Қарқынды салқындату	Қарқынды салқындату функциясын қосып-сөндіруге, қазіргі параметрлерді тексеруге болады.
	Қарқынды мұздату	Қарқынды мұздату функциясын қосып-сөндіруге, қазіргі параметрлерді тексеруге болады.
	Икемді контейнер	Икемді контейнер үшін қажетті режимді орнатуға және бақылауға болады.
	Салқын аумақ+	Салқын аумақ+ үшін қажетті режимді орнатуға және бақылауға болады.
	Мұз текшесі / Мұз кесектері	Мұз жасау функциясын қосып-сөндіруге, функцияның қазіргі параметрлерін тексеруге болады.
	AutoFill құмырасы	AutoFill құмырасы функциясын қосып-сөндіруге, функцияның қазіргі параметрлерін тексеруге болады.
Ескерту сигналдары	Қалыптан тыс жоғары температура	Бұл сигнал тоңазытқыш, мұздатқыш немесе Салқын аумақ+ температурасы қалыптан тыс жоғары болса қосылады.
	Есікті ашу	Бұл сигнал тоңазытқыштың есігі, мұздатқыштың тартпасы немесе Салқын аумақ+ тартпасы белгілі бір уақыт ішінде ашық тұрса, іске қосылады.
	AutoFill құмырасы толып кетті	AutoFill құмырасы функциясы толып жатқанын сезсе, бұл сізге толу қандай күйде екенін білдіру үшін сигналды іске қосады.
	Су сүзгісін ауыстыру	Бұл сигнал су сүзгісін ауыстыру қажет екенін ескертеді.

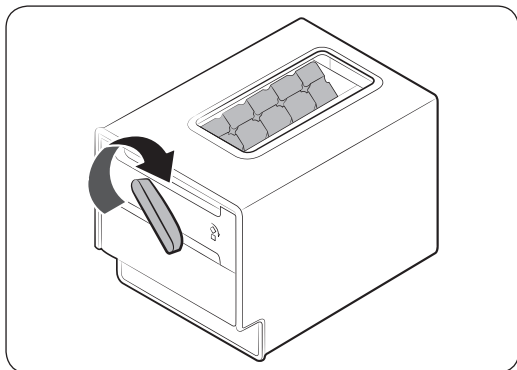
Іске пайдалану

Арнайы функциялар

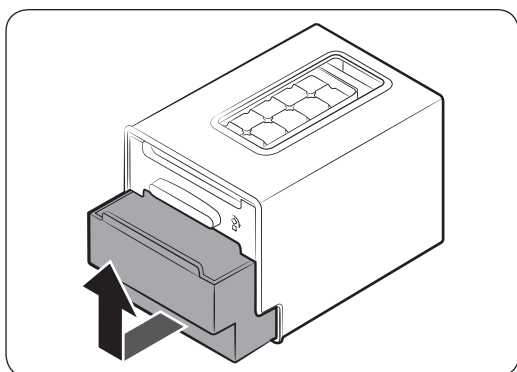
Майысқақ мұз жасағыш (қолжетімді үлгілерде ғана)



1. Мұздатқыштың есігін ашыңыз да, мұз науасын сырғытып шығарыңыз.
2. Науаның ішкі артқы жағында көрсетілген **макс. деңгейіне (A)** жеткенше су құйыңыз.
3. Науаны қайта орнына сырғытып енгізіңіз.



4. Су мұздап мұз текшелеріне айналған кезде мұз науасының тұтқасын сағат тіліне қарсы бұрап, мұз текшелерін мұз сауытына салыңыз. Бұл әрекетті мұз текшелерінің барлығы мұз сауытына салынғанша қайталаңыз.



5. Мұз сауытын алу үшін баппен жоғары көтеріңіз және тартып шығарыңыз.

⚠ АБАЙЛАҢЫЗ

- Мұз жасауға арналған мұз сауытын қолданбаңыз. Сауыт сынып қалуы мүмкін.
- Мұз сауытының мұз науасының астындағы орында екеніне көз жеткізіңіз.

-
- Мұз сауытының астыңғы жағында тесік бар.
 - Мұзды бөлме температурасындағы сауытта сақтамаңыз. Мұз еріп, ағып кетеді.
 - Ток сөніп қалса, мұз суға айналып, ағып кетеді. Ток қалпына келгеннен кейін, су қайта қатып, сауытты сындыруы мүмкін. Сауытқа зақым келтірмеу үшін ток сөніп қалса, сауытты алыңыз және босатыңыз.
 - Тек ауыз суды ғана пайдаланыңыз.

ЕСКЕРТПЕ

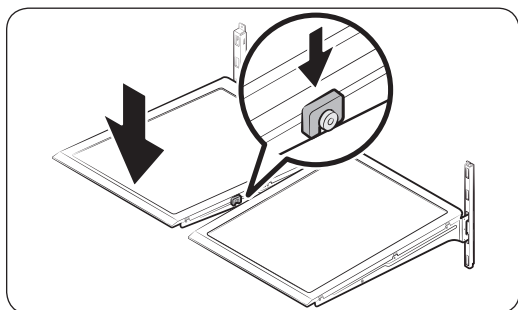
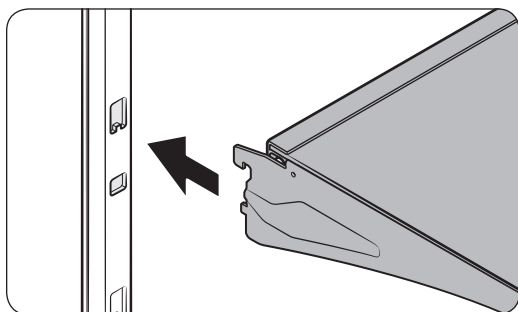
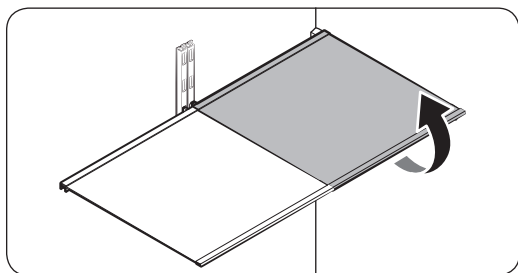
- Мұз жасайтын уақыт температура параметрлеріне байланысты.

Күтім көрсету

Қолдану және күтіп ұстау

Тоңазытқыштың сөрелері

Сөрелердің түрлері үлгіге байланысты әр түрлі болады.



- Сөрелі алу үшін тиісті есікті шегіне дейін ашыңыз. Сөрелің алдыңғы жағын ұстап тұрып, баппен көтеріңіз де, тартып шығарыңыз.

ЕСКЕРТПЕ

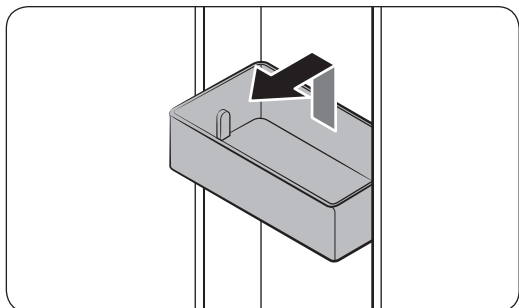
Сөрелі алып немесе қайта салған кезде шегіне дейін көтермеу керек. Тоңазытқыштың артқы қабырғасы майысып қалуы мүмкін.

- Сөрелі қайта салу үшін, оның алдыңғы жағы артқы жағынан биіктеу болатын бұрыш жасап ұстап тұрыңыз да, үстіңгі ілмегін үстіңгі сөрелің кертiгiне келтiрiп салыңыз. Содан кейiн сөрелi төмендетіп, сөрелің астыңғы ілмегін астыңғы сөре кертiгiне салыңыз.

АБАЙЛАҢЫЗ

- Шыныққан шыныдан жасалған сөрелердің салмағы ауыр. Оларды жылжитқан кезде абайлаңыз.
- Сөрелі дұрыс салу керек. Төмен қаратып салмаңыз.
- Шыны сауыттар шыны сөрелердің бетін сызып кетуі мүмкін.

Есіктің сауыттары



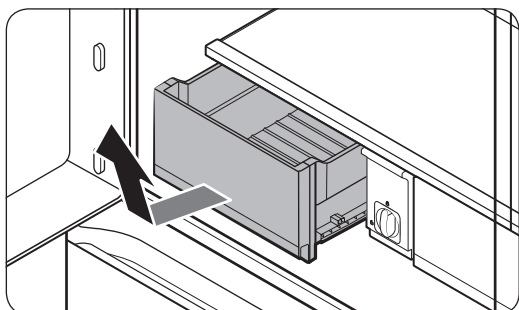
- **Есіктің сауытын** шығарып алу үшін сауыттың алдыңғы жағынан ұстап тұрып, абайлап көтеріңіз.
- Оны қайтадан салу үшін **есіктің сауытын** түпкілікті орнынан сәл жоғары салыңыз да, оның артқы жағының есікке қарама-қарсы тұрғанына көз жеткізіңіз. **Есік сауытының** артқы жағын қос қолдап ұстап, тығыз орныққанша төмен қарай басыңыз.

⚠ АБАЙЛАҢЫЗ

- Тағам толы сауытты алып шығуға болмайды. Әуелі сауытты босатыңыз.
- Астыңғы сауытта үлкен шөлмектер болса, есікті ашқанда абай болыңыз, шөлмектер құлап түсуі мүмкін.
- Сауыттарды балаларға ойнауға бермеңіз. Сауыттың өткір жиектері жарақаттауы мүмкін.

Тоңазытқыштың тартпалары

Контейнерлер/Икемді контейнерлер тартпалары



Тартпаның алдыңғы жағын баппен көтеріп, сырғытып шығарыңыз.

- Тартпаны алмай тұрып, есіктегі сауыттарды ағытып алған дұрыс. Бұл есіктің сауыттарына зақым келтірмеу үшін қажет.
- Қайта салу үшін тартпаны жақтау сырғымаларына салыңыз да, ішке қарай сырғытыңыз.

Күтім көрсету

Тазалау

Ішкі және сыртқы жағы

⚠ ЕСКЕРТУ

- Тоңазытқышты тазалау үшін бензол, сұйылтқыш, үй/машина жуғыш құрал немесе Clorox™ пайдалануға болмайды. Бұлар тоңазытқыштың беткі қаптамасын бүлдіруі және өрт шығаруы мүмкін.
- Тоңазытқыштың бетіне суды тура шашпаңыз. Электр тоғы соғуы мүмкін.

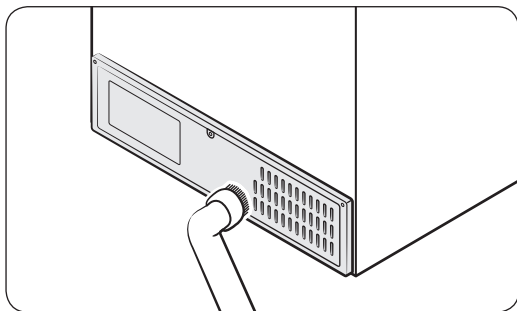
Қуат ашасының ағытпаларынан және түйіспелерден шаң немесе су тәрізді бөгде заттардың барлығын тазалау үшін құрғақ шүберекті пайдаланыңыз.

1. Қуат сымын ағытыңыз.
2. Тоңазытқыштың ішкі және сыртқы бетін тазалау үшін дымқыл, жұмсақ, мамығы жоқ шүберекті немесе қағаз сүлгіні пайдаланыңыз.
3. Болғаннан кейін құрғақ шүберекпен не қағаз сүлгімен мұқият құрғатыңыз.
4. Қуат сымын қосыңыз.

Резеңке тығыздағыштар

Есіктің резеңке тығыздағыштары ластанып қалса, есік дұрыс жабылмауы және тоңазытқыштың жұмысы мен тиімділігін төмендетуі мүмкін. Резеңке тығыздағышты тазалау үшін жұмсақ жуғыш затты және дымқыл шүберекті пайдаланыңыз. Содан кейін шүберекпен құрғатыңыз.

Артқы панелі



Артқы панелдің сымдары мен ашық тұрған бөліктерін таза ұстау үшін жылына бір немесе екі рет шаңсорғышпен тазалаңыз.

⚠ АБАЙЛАҢЫЗ

Артқы панельдің қақпағын алмаңыз. Электр тоғы соғуы мүмкін.

Ауыстыру

LED шамдары

Тоңазытқыш шамдарын ауыстыру үшін жергілікті Samsung қызмет көрсету орталығына хабарласыңыз.

ЕСКЕРТУ

- Шамдарды пайдаланушы жөндеуге келмейді. Шамды өзіңіз ауыстыруға әрекеттенбеңіз. Электр тогы соғады.

Ақаулықты түзету

Қызмет көрсету орталығына қоңырау шалу алдында төмендегі тексерілетін мәселелерді тексеріңіз. Қалыпты жағдайға қатысты жасалған қызмет көрсету жөніндегі қоңыраулар (дефект болмаса) ақысын пайдаланушы төлейді.

Жалпылама ақпарат

Температура

Белгісі	Ықтимал себептері	Шешімі
Тоңазытқыш/ мұздатқыш жұмыс істемейді. Тоңазытқыш/ мұздатқыштың температурасы жылы.	<ul style="list-style-type: none"> Қуат сымы дұрыс қосылған. 	<ul style="list-style-type: none"> Қуат сымын дұрыс қосыңыз.
	<ul style="list-style-type: none"> Температураны басқару параметрі дұрыс орнатылмаған. 	<ul style="list-style-type: none"> Төменірек температураны орнатыңыз.
	<ul style="list-style-type: none"> Тоңазытқыш қызу көзіне жақын немесе күн сәулесі тура түсетін жерге орнатылған. 	<ul style="list-style-type: none"> Тоңазытқышты тура түсетін күннің көзінен немесе қызу көзінен алысқа қойыңыз.
	<ul style="list-style-type: none"> Тоңазытқыш пен жақын тұрған қабырғалар немесе шкафтардың арасында жеткілікті орын жоқ. 	<ul style="list-style-type: none"> Тоңазытқыштың артқы жағы мен кез келген жақын орналасқан қабырғалар мен шкафтар арасында кемінде 5 см орын қалуы керек.
Тоңазытқыш/ мұздатқыш шамадан тыс салқындатылған.	<ul style="list-style-type: none"> Тоңазытқышқа өте көп тағам салынған. Тағам тоңазытқыштың саңылауларын бітеп тұр. 	<ul style="list-style-type: none"> Тоңазытқышты тым толтырмаңыз. Тағам желдету саңылауларын бітемеуі керек.
	<ul style="list-style-type: none"> Температураны басқару параметрі дұрыс орнатылмаған. 	<ul style="list-style-type: none"> Жоғарырақ температураны орнатыңыз.
Ішкі қабырғасы ыстық.	<ul style="list-style-type: none"> Тоңазытқыштың ішкі қабырғасында қызуға төзімді түтік желісі бар. 	<ul style="list-style-type: none"> Конденсаттың пайда болуына жол бермеу үшін тоңазытқыштың алдыңғы бұрыштарына қызуға төзімді түтіктер орнатылған. Бұл құрылғы ортаның температурасы жоғарыласа дұрыс жұмыс істемеуі мүмкін. Бұл жүйенің ақауы емес. 

Иістер

Белгісі	Ықтимал себептері	Шешімі
Тоңазытқыштан иіс шығады.	• Тағам бұзылған.	• Тоңазытқышты тазалаңыз және бұзылған тағамды алыңыз.
	• Иіс қатты шығатын тағам.	• Иісі қатты шығатын тағамды міндетті түрде ауа өткізбейтін етіп ораңыз.

Қырау

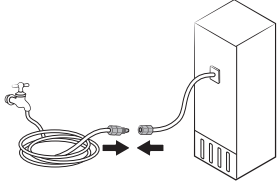
Белгісі	Ықтимал себептері	Шешімі
Саңылаулардың айналасына қырау қатқан.	• Тағам саңылауларды бітеп тұр.	• Тоңазытқыш саңылауларын ешбір тағам бітемей тұрғанына көз жеткізіңіз.
Ішкі қабырғаларға қырау қатқан.	• Есік дұрыс жабылмаған.	• Есікке тағам кедергі жасап тұрмағанына көз жеткізіңіз. Есіктің тығыздағышын тазалаңыз.
Жемістер мен көкөністер мұздатылған.	• Жемістер мен көкөністер Cool Select+ (Салқын аумақ+) аумағында сақталады.	• Көптеген жемістер мен көкөністерді Cool Select+ (Салқын аумақ+) аумағында сақтамаңыз.

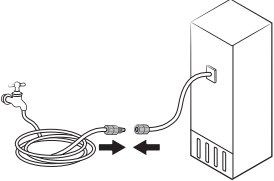
Конденсат

Белгісі	Ықтимал себептері	Шешімі
Ішкі қабырғалар буланады.	• Есік ашық қалған болса, тоңазытқышқа ылғал кіреді.	• Ылғалды тазалаңыз және есікті ұзақ уақыт ашық қалдырмаңыз.
	• Ылғалы өте көп тағам.	• Тағамды міндетті түрде ауа өткізбейтін етіп ораңыз.

Ақаулықты түзету

Су/Мұз (диспенсері бар үлгілерде ғана)

Белгісі	Ықтимал себептері	Шешімі
Су әдеттегіден баяу ағады.	<ul style="list-style-type: none"> Судың қысымы тым төмен. 	<ul style="list-style-type: none"> Су қысымының 206-861 кПа аралығында болуын қамтамасыз етіңіз.
Мұз жасағыштан ызыңдаған дыбыс шығады.	<ul style="list-style-type: none"> Мұз жасағыш функциясы қосылған, бірақ тоңазытқышқа су жіберу функциясы қосылмаған. 	<ul style="list-style-type: none"> Мұз жасағышты сөндіріңіз.
Мұз жасағыш мұз жасамайды.	<ul style="list-style-type: none"> Мұз жасағыш орнатылған жоқ. 	<ul style="list-style-type: none"> Тоңазытқыш мұз жасағанша 12 сағат күту керек.
	<ul style="list-style-type: none"> Мұздатқыштың температурасы тым төмен. 	<ul style="list-style-type: none"> Мұздатқыш температурасын -18 °C немесе жылы ортада -20 °C градусқа қойыңыз.
	<ul style="list-style-type: none"> Мұз жасағыш сөндірулі. 	<ul style="list-style-type: none"> Мұз жасағышты қосыңыз.
Диспенсерден мұз берілмей жатыр.	<ul style="list-style-type: none"> Мұз диспенсері ұзақ уақыт қолданылмаса, (шамамен 3 апта) мұз кептеліп қалуы мүмкін. 	<ul style="list-style-type: none"> Тоңазытқышты ұзақ уақыт қолданбасаңыз, мұз себетін босатып, мұз жасағышты сөндіріңіз.
	<ul style="list-style-type: none"> Мұз себеті дұрыс орнатылмаған. 	<ul style="list-style-type: none"> Мұз себетінің дұрыс орнатылғанына көз жеткізіңіз.
	<ul style="list-style-type: none"> Су түтігі қосылмаған немесе сумен жабдықтау жүйесі қосұлы емес. 	<ul style="list-style-type: none"> Су желісінің дұрыс орнатылғанын тексеріңіз. Су желісіндегі тоқтату кранының жабық екенін тексеріңіз. 

Белгісі	Ықтимал себептері	Шешімі
Диспенсерден су берілмей жатыр.	<ul style="list-style-type: none"> Су түтігі қосылмаған немесе сумен жабдықтау жүйесі қосұлы емес. 	<ul style="list-style-type: none"> Су желісінің дұрыс орнатылғанын тексеріңіз. Су желісіндегі тоқтату кранының жабық екенін тексеріңіз. 
	<ul style="list-style-type: none"> Үшінші тараптан алынған су сүзгісі орнатылған. 	<ul style="list-style-type: none"> Samsung тарапынан берілген не рұқсат етілген сүзгілерді ғана қолданыңыз. Рұқсат етілмеген сүзгілерді пайдалансаңыз, су ағуы және тоңазытқышқа зақым келуі мүмкін.
	<ul style="list-style-type: none"> Басқару панелінде "Replace water filter (Су сүзгісін ауыстыру)" хабары пайда болады. 	<ul style="list-style-type: none"> Су сүзгісін ауыстырыңыз. Содан кейін, басқару тақтасында Ққосымша More Options (Қосымша опциялар) тармағына өтіп, Filter Reset (Сүзгіні қалпына келтіруді) іске қосыңыз.

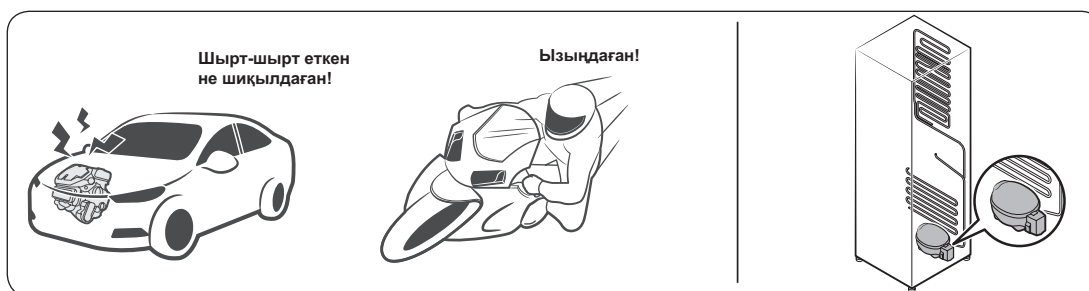
Ақаулықты түзету

Тоңазытқыштан тосын дыбыс естіле ме?

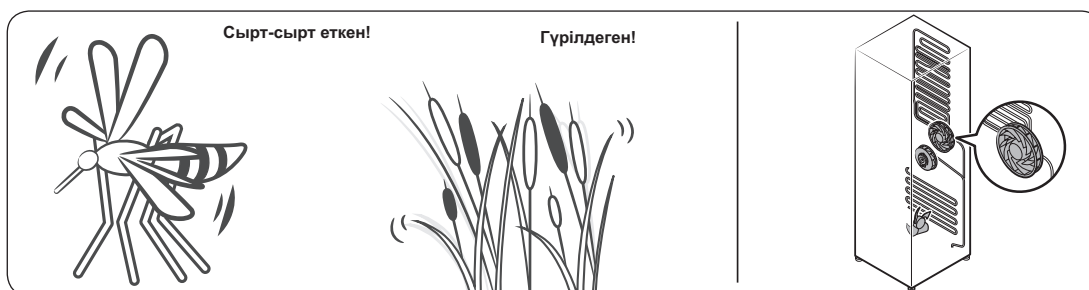
Қызмет көрсету орталығына қоңырау шалу алдында төмендегі тексерілетін мәселелерді тексеріңіз. Қалыпты дыбыстарға қатысты қызмет көрсету үшін шалынған қоңыраулар ақысын пайдаланушы төлейді.

Бұл қалыпты дыбыстар.

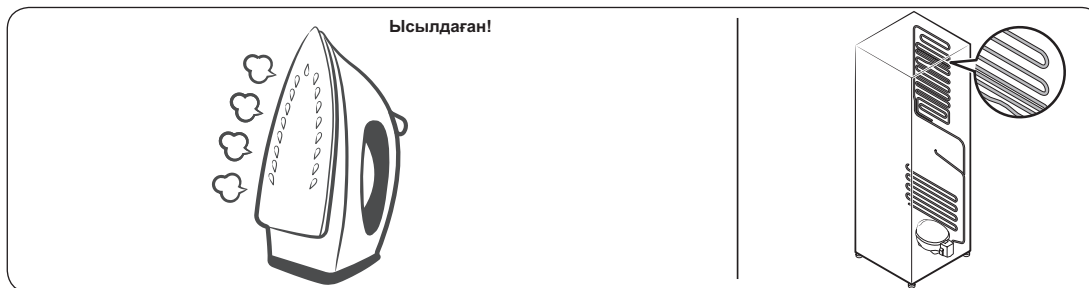
- Жұмысты бастағанда немесе аяқтағанда, тоңазытқыштан көлік қозғалтқышының дыбысына ұқсас дыбыс естілуі мүмкін. Тұрақты жұмыс істей бастағанда, дыбыстар азаяды.



- Желдеткіш жұмыс істеп тұрғанда осындай дыбыстар естілуі мүмкін. Тоңазытқыш орнатылған температураға жеткенде, желдеткіштен ешбір дыбыс естілмейді.



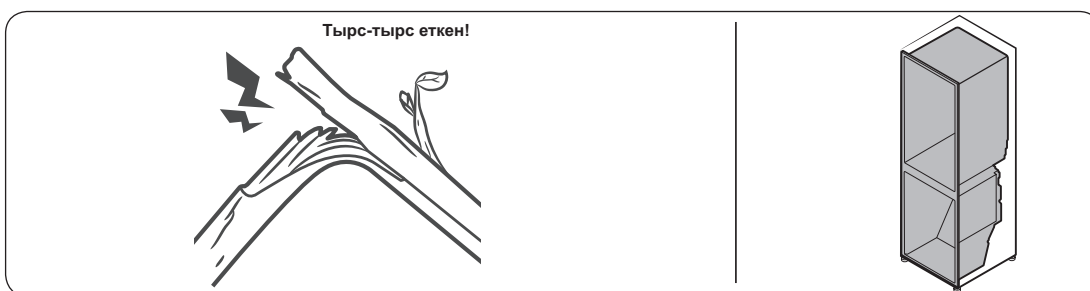
- Жібіту циклы кезінде, қырау қыздырғышқа су тамшылап, ызылдаған дыбыс естілуі мүмкін.



- Тоңазытқыш салқындатқан немесе мұздатқан кезде, салқындатқыш газ тұмшаланған түтіктердің бойымен жылжып, көпіршіктеніп жатқан тәрізді дыбыс естіледі.



- Тоңазытқыштың температурасы жоғарылаған немесе төмендеген кезде, пластик бөліктерден тырсылдаған дыбыстар естіліп, ісініп және тартылуы мүмкін. Бұл дыбыстар қырау жібіту циклы кезінде немесе электронды бөлшектер жұмыс істеп тұрғанда естіледі.



- Мұз жасағышы бар үлгілерде: Мұз жасағышты толтыру үшін су клапаны ашылғанда, ызыңдаған дыбыс естілуі мүмкін.
- Тоңазытқыш есігін ашып-жапқан кезде қысымды тұрақты ету үшін ысылдаған дыбыс естілуі мүмкін.

Ақаулықты түзету

SmartThings

Белгісі	Әрекет
Қолданба дүкенінен “SmartThings” таба алмадым.	<ul style="list-style-type: none">• SmartThings қолданбасы кейбір планшеттер мен iPad және кейбір смартфондарда қол жетімсіз.<ul style="list-style-type: none">- [Android] OS 6.0 немесе одан жоғары нұсқасын қолдайды (минималды 2 ГБ жедел жады)- [iOS] 10.0 немесе одан жоғары/iPhone6 немесе одан жоғары нұсқаларын қолдайды.
SmartThings қолданбасы жұмыс істемейді.	<ul style="list-style-type: none">• SmartThings қолданбасына тиісті үлгілерде ғана қол жетімді.• Ескі Samsung Smart тоңазытқыш қолданбасы Samsung Smart Home үлгілеріне қосыла алмайды.
SmartThings қолданбасы орнатылды, бірақ тоңазытқышыма қосылмайды.	<ul style="list-style-type: none">• Қолданбаны пайдалану үшін Samsung есептік жазбаңызға кіруіңіз керек.• Роутеріңіздің қалыпты жұмыс істеп тұрғанына көз жеткізіңіз.• Тоңазытқыш дисплейіндегі Wi-Fi белгісі сөніп тұрса, онда бұл ешбір желі байланысының орнамағанын көрсетеді. Бұл жағдайда тоңазытқышты үйіңіздің кіру нүктесіне (КН) қосып, тіркеуге SmartThings қолданбасын пайдаланыңыз.
Қолданбаға кіре алмадым.	<ul style="list-style-type: none">• Қолданбаны пайдалану үшін Samsung есептік жазбаңызға кіруіңіз керек.• Samsung есептік жазбаңыз жоқ болса, есептік жазба құру үшін экрандағы нұсқауларды орындаңыз.
Тоңазытқышымды тіркегім келген кезде қате туралы хабар пайда болады.	<ul style="list-style-type: none">• Easy Connection кіру нүктесінен (КН) бергі қашықтыққа немесе қоршаған ортадағы электр бөгеуіліне байланысты сәтсіз болуы мүмкін. Сәл күтіңіз де, әрекетті қайталаңыз.
SmartThings қолданбасы тоңазытқышыма сәтті қосылды, бірақ жұмыс істемейді.	<ul style="list-style-type: none">• SmartThings қолданбасынан шығып, қайта бастаңыз немесе роутерді ағытып, қайта қосыңыз.• Тоңазытқышты өшіріп, 1 минуттан кейін қайта қосыңыз.

Open Source Announcement

The software included in this product contains open source software.

The following URL http://opensource.samsung.com/opensource/SMART_TP2_0/seq/0 leads to open source license information as related to this product.



Жадынама

Жадынама

SAMSUNG WORLD WIDE байланыс орталығына хабарласыңыз

Samsung өнімдеріне қатысты сұрақтарыңыз немесе айтатын пікіріңіз бар болса, SAMSUNG тұтынушыларға қолдау көрсету орталығына хабарласыңыз.

Ел	Байланыс орталығы	Веб-сайт
RUSSIA	8-800-555-55-55	www.samsung.com/ru/support
UKRAINE	0-800-502-000	www.samsung.com/ua/support (Ukrainian)
KAZAKHSTAN	8-10-800-500-55-500 (GSM: 7799)	www.samsung.com/kz_ru/support
UZBEKISTAN	00-800-500-55-500 (GSM: 7799)	www.samsung.com/support
BELARUS	810-800-500-55-500	www.samsung.com/support
GEORGIA	0-800-555-555	www.samsung.com/support
ARMENIA	0-800-05-555	www.samsung.com/support
AZERBAIJAN	0-88-555-55-55	www.samsung.com/support
KYRGYZSTAN	8-10-800-500-55-500 (GSM: 7799)	www.samsung.com/support
TAJIKISTAN	8-10-800-500-55-500 (GSM: 8888)	www.samsung.com/support
MONGOLIA	1800-25-55	www.samsung.com/support
MOLDOVA	+373-22-667-400	www.samsung.com/support



EAC



DA68-04024T-00



Muzlatgich

Foydalanuvchi qo'llanmasi

Avtonom tik turuvchi jihoz

SAMSUNG

Mundarija

Texnika xavfsizligi bo'yicha ma'lumotlar	3
Xavfsizlik ko'rsatmalari haqida nimalarni bilishingiz lozim	3
Muhim xavfsizlik belgilari va ehtiyot choralari:	5
Muhim xavfsizlik ehtiyot choralari	6
Tashish va joylashuvdagi jiddiy ogohlantirish belgilari	9
O'rnatish bo'yicha jiddiy ogohlantirishlar	10
O'rnatish bo'yicha ehtiyotkorlik choralari	13
Foydalanish bo'yicha jiddiy ogohlantirishlar	13
Foydalanish bo'yicha ehtiyotkorlik choralari	19
Tozalash paytida ehtiyotkorlik choralari	22
Chiqitga chiqarish bo'yicha jiddiy ogohlantirishlar	24
To'g'ri foydalanish uchun qo'shimcha maslahatlar	25
IEEJ haqidagi ko'rsatmalar	26
O'rnatish	27
Muzlatgichni ko'zdan kechirish	28
O'rnatish ketma-ketligi	31
Ishlatish amallari	48
Boshqaruv paneli	48
SmartThings	51
Maxsus xususiyatlar	54
Xizmat ko'rsatish	56
Muomala qilish va qarov	56
Tozalash	58
Qismlarni almashtirish	59
Nosozliklarni bartaraf qilish	60
Umumiy	60
Muzlatgichdan g'ayrioddiy shovqin chiqmoqdami?	64
SmartThings	66
Open Source Announcement	68

Texnika xavfsizligi bo'yicha ma'lumotlar

Yangi Samsung muzlatgichingizdan foydalanishga kirishishdan avval, iltimos, ushbu yangi moslamadan xavfsiz va samarali foydalanishni ta'minlash maqsadida xususiyat va funksiyalarni bilishingizni ta'minlash uchun ushbu qo'llanmani yaxshilab o'qib chiqing.

Xavfsizlik ko'rsatmalari haqida nimalarni bilishingiz lozim

- Ushbu qo'llanmadagi Ogohlantirishlar va Muhim xavfsizlik ko'rsatmalari yuzaga kelish ehtimoli bo'lgan hamma shartlar va vaziyatlarni ham qamrab olmaydi.
Umumiy ehtiyotkorlik choralarini ko'rish va moslamangizni o'rnatish, xizmat ko'rsatish va ishlatish paytida ehtiyot bo'lishingizda o'zingiz mas'ul hisoblanasiz.
- Bu yerda bayon qilingan foydalanish bo'yicha ko'rsatmalar turli modellarga taalluqli bo'lganligi uchun muzlatgichingizning xususiyatlari ushbu qo'llanmada keltirilgan xususiyatlardan bir oz farq qilishi mumkin. Agar biron-bir savolingiz yoki bu borada tashvishlaringiz bo'lsa, sizga yaqin joylashgan xizmat ko'rsatuvchi markaziga murojaat qiling yoki tegishli yordam va kerakli ma'lumotlarni ushbu saytdan oling: www.samsung.com.
- Sovitish moddasi sifatida R-600a yoki R-134a ishlatiladi. Ushbu jihozda qaysi sovutish moddasi ishlatilayotganini ko'rish uchun jihozning orqa tarafidagi kompressor yorlig'i yoki sovutgich ichidagi pasport yozuvlarini tekshirib ko'ring. Agar ushbu mahsulotda o't oluvchi gaz (R-600a sovutish moddasi) bo'lsa, uni xavfsiz qayta ishlashga topshirish masalasida mahalliy hokimiyat idorasiga murojaat qiling.
- Muzlatish tizimidan modda oqib chiqish holatlari yuzaga kelsa, yonuvchan gaz-havo aralashmasining hosil bo'lishi oldini olish uchun jihoz joylashtirilishi mumkin bo'lgan xonaning o'lchami foydalanilgan sovutish kimyoviy moddasi miqdoriga bog'liq bo'lishi kerak.
- Jihozda har qanday shikastlanish holatlari aniqlansa, uni yoqmang. Agar shubhangiz bo'lsa, dilerga murojaat qiling. Jihozga quyilgan har 8 gramm R-600a sovutish moddasi uchun xonada 1 m³ joy bo'lishi kerak.



Texnika xavfsizligi bo'yicha ma'lumotlar

Jihozningdagi sovitish kimyoviy moddasi miqdori uning ichidagi identifikatsiya yorlig'ida ko'rsatilgan.

- Naychalardan otilib chiqayotgan sovitish kimyoviy moddasi yonib ketishi yoki ko'zni jarohatlashi mumkin. Naychadan muzlatish moddasi oqayotganda uning yaqinida olov yonib turishiga yo'l qo'ymang, har qanday yonuvchan narsani mahsulot oldidan nariga oling va zudlik bilan xonani shamollating.
 - Ushbu talablarga rioya qilmaslik yong'inni yoki portlashni yuzaga keltirishi mumkin.
- Ovqatning ifloslanishiga yo'l qo'ymaslik uchun quyidagi ko'rsatmalarga amal qiling:
 - Eshikni uzoq vaqtga ochilishi, jihozning bo'lmalaridagi haroratning sezilarli darajada oshishiga olib kelishi mumkin.
 - Oziq-ovqat bilan aloqa qiladigan sirtlarni va ochiq drenaj tizimlarini muntazam tozalang.
 - Agar suvdondan 48 soat davomida foydalanilmasa tozalang; suv ta'minotiga ulangan suv tizimidan 5 kun davomida suv tortilmagan bo'lsa yuving.
 - Xom go'sht va baliqni muzlatgichda boshqa oziq-ovqatlar bilan aloqa qilmasligi yoki ularning ustiga tomchilab qolmasligi uchun ularni tegishli idishlarda saqlang.
 - Ikki yulduzli muzlatilgan taom bo'lmalari oldindan muzlatilgan ovqatni saqlash, muzqaymoqni saqlash yoki tayyorlash va muz bo'laklarini tayyorlash uchun mo'ljallangan.
 - Bir, ikki va uch yulduzli bo'lmalar yangi taomni muzlatish uchun mo'ljallanmagan.
 - Agar muzlatish moslamasi uzoq vaqt bo'sh bo'lsa, uni o'chiring, muzlarini eriting, tozalang, quriting va jihoz ichida mog'or paydo bo'lishining oldini olish uchun eshikni ochiq qoldiring.



Muhim xavfsizlik belgilari va ehtiyot choralari:

Qo'llanmadagi barcha xavfsizlik yo'riqnomalariga amal qiling. Bu qo'llanmada quyidagi xavfsizlik belgilari ishlatilgan.

OGOHLANTIRISH

Ehtiyotsizlik bilan muomala qilish yoki ehtiyot choralariга amal qilmaslik jiddiy jarohat olish, mulkka zarar yetishi va/yoki o'limga olib kelishi mumkin.

DIQQAT

Ehtiyotsizlik bilan muomala qilish yoki ehtiyot choralariга amal qilmaslik jiddiy jarohat olish va/yoki mulkka zarar yetishiga olib kelishi mumkin.

IZOH

Muzlatgichi ishlashini tushunish yoki undan manfaat ko'rish uchun foydali ma'lumot.

Ushbu ogohlantiruvchi belgilar jihozdan foydalanishda o'zingiz va boshqalar jarohatlanishining oldini olish uchun bu yerda qayd etilgan.

Iltimos, ularga diqqat bilan amal qiling.

Ushbu bo'limni o'qib chiqqandan keyin keyinchalik undan ma'lumot olish uchun uni ishonchli joyda saqlang.

Texnika xavfsizligi bo'yicha ma'lumotlar

Muhim xavfsizlik ehtiyot choralari



Ogohlantirish; Yong'in xavfi / yonuvchan materiallar

⚠ OGOHLANTIRISH

- Jihozni joylashtirishda elektr shnuri ilinib yoki shikastlanib qolmasin.
- Troyniklar yoki ko'chma elektr manbalarini jihazning orqa tomoniga joylashtirmang.
- Faqat ichimlik suvi bilan to'ldiring.
- Faqat ichimlik suvi kraniga ulang.
- Jihaz to'sig'idagi yoki ichki o'rnatilgan tuzilmasidagi ventilyatsiya tuynuklari to'silib qolmasin.
- Muz erishi jarayonini tezlashtirish uchun ishlab chiqaruvchi tavsiya qilganlaridan o'zga mexanik qurilmalar va boshqa vositalardan foydalanmang.
- Sovitish kimyoviy moddasining aylanish sxemasiga zarar yetkazmang.
- Agar ishlab chiqaruvchi tavsiya qilgan bo'lmasa, jihaz ichidagi oziq-ovqat saqlanadigan bo'lmalarda elektr jihazlaridan foydalanmang.
- Bu muzlatgich kamerasi jismoniy, hissiy yoki aqliy qobiliyatlari cheklangan yoki bilimlari va tajribalari yetarli bo'lmagan shaxslar (jumladan, bolalar), toki ular ushbu muzlatgich kameradan foydalanishda nazorat qilinmasalar yoki ularning xavfsizliklari uchun javobgar shaxs ularga ushbu jihazdan foydalanish haqida ko'rsatmalar bermagan bo'lsa, foydalanishlari uchun mo'ljallanmagan.

- Agar ular nazorat ostida bo'lsalar yoki ularga xavfsizlik uchun javobgar shaxs tomonidan ushbu mashinadan foydalanish to'g'risida ko'rsatmalar berilgan bo'lsa, bu qurilmadan 8 yoki undan kattaroq yoshdagi bolalar, jismoniy yoki aqliy qobiliyatlari cheklangan yoki bilimi va tajribasi yetarli bo'lmagan shaxslar foydalanishlari mumkin. Bolalarga qurilma bilan o'ynash ta'qiqlanadi. Tozalash va texnik xizmat ko'rsatishni bolalar nazoratsiz amalga oshirmasligi kerak. 3 yoshdan 8 yoshgacha bo'lgan bolalarga sovutish moslamalarini yuklash va tushirishga ruxsat beriladi.
- Agar elektr kabeli shikastlangan bo'lsa, xatarning oldini olish uchun u ishlab chiqaruvchi, uning xizmat ko'rsatish agenti yoki malakali shaxslar tomonidan almashtirilishi kerak.
- Favqulodda holatda jihozni tezda sug'urib olish uchun rozetka qulay joyda bo'lishi lozim.
 - U jihozning orqa tomonidan tashqariga chiqib turishi kerak.
- Ushbu moslama ichida katalizatorga ega aerosol idishlar kabi portlovchi narsalarni saqlamang.
- Agar mahsulotlar LED lampa bilan jihozlangan bo'lsa, lampa qopqog'i va LED lampani o'zboshimchalik bilan bo'shatib olmang.
 - Samsung xizmat markaziga murojaat qiling.
 - Faqat ishlab chiqaruvchi yoki xizmat ko'rsatuvchi xodim bergan LED lampalaridan foydalaning.
- Qurilma bilan birga berilgan yangi shlanglar to'plamini ishlatning, eski shlanglar to'plamini qayta ishlatmang.
- Muzlatgichga faqat ichimlik suvini ulang. Muz tayyorlagich to'g'ri ishlashi uchun suv bosimi 206-861 kPa (30-125 psi) bo'lishi kerak.
- Elektr tokdan samarali tarzda foydalanish uchun savatchalar, surilma qutilar, polkalar kabi barcha ichki moslamalarni ishlab chiqaruvchi tomonidan ta'minlangan o'rinda saqlang.
- Ushbu mahsulotda elektr energiyasini tejash bo'yicha eng yaxshi natijaga erishish uchun barcha tokchalar, tortmalar va savatlarni asl holatida qoldiring.



Texnika xavfsizligi bo'yicha ma'lumotlar

Elektr quvvati sarfini kamaytirish choralari

- Muzlatgichni mos havo almashinuviga ega bo'lgan salqin, quruq xonaga o'rnatish.
- Uning oftobda qolmasligiga ishonch hosil qiling va issiqlik manbalari (masalan, radiator) yaqiniga o'rnatmang.
 - Energiyani sarflash samaradorligini ta'minlash maqsadida havo yo'llari yoki panjaralarini to'sib qo'ymaslik tavsiya qilinadi.
 - Issiq ovqat mahsulotini muzlatgichga joylashtirishdan avval uning sovushini poylang.
 - Muzlatgichdagi muzlatilgan ovqatni eritishga qo'ying. So'ngra muzlatgichdagi ovqatni sovitish uchun sovitilgan mahsulotlarning past haroratidan foydalanishingiz mumkin.
 - Taom qo'yish yoki chiqarish vaqtida jihoz eshigini uzoq vaqt ochib turmang.
 - Eshik qancha kamroq vaqt ochiq bo'lsa, muzxona ichida shuncha kam muz hosil bo'ladi.
 - Sovutgichning orqa tomonini doimiy ravishda tozalang. Chang elektr quvvati sarfining oshishiga olib keladi.
 - Haroratni keragidan sovuqroq qilib o'rnatmang.
 - Sovutgich tagida va sovitgichning orqa devori atrofida yetarlicha havo aylanishini ta'minlang. Havo aylanuvchi tirqishlarni to'sib qo'ymang.
 - Sovutgichni o'rnatganda o'ng, chap, orqa va yuqori tomonda yetarlicha bo'shliq qolganiga e'tibor qarating. Bu elektr tok iste'molini kamaytiradi va natijada elektr tok uchun xarajatlaringiz ham kamayadi.



Bu qurilma uy sharoitida va

- do'konlardagi oshxona hududlari, ofislar va boshqa ish muhitlari;
- fermer xo'jaliklarida va mehmonxonalar, motellar va boshqa turar-joy muhitlaridagi mijozlar tomonidan;
- uxlash va nonushta turidagi muhitlarda;
- umumiy ovqatlanish va shunga o'xshash chakana savdo uchun qo'llanilmaydigan boshqa joylarda foydalanish uchun mo'ljallangan.

Tashish va joylashuvdagi jiddiy ogohlantirish belgilari

⚠ OGOHLANTIRISH

- Muzlatgich kamerasini bir joydan ikkinchi joyga tashish va so'ng o'rnatishda jihoz sovitish zanjirining hech bir joyi shikastlanmaganligini tekshirish borasida ehtiyot choralari ko'rilishi lozim.
 - Naychalardan oqib chiqayotgan sovitish moddasi yonib ketishi yoki ko'zni jarohatlashi mumkin. Agar suyuqlik oqishi aniqlansa, ochiq olovdan yoki yonishi ehtimoliga ega narsalardan darhol uzoqlashing va jihoz turgan xonani bir necha daqiqa shamollating.
 - Ushbu jihoz tarkibida kam miqdordagi izobutan (R-600a) muzlatish moddasi bor, u atrof muhitga mutlaqo zarar yetkazmaydigan tabiiy gazdir, biroq u ham yonadi. Muzlatgich kamerasini bir joydan ikkinchi joyga tashish va so'ng o'rnatishda jihoz sovitish zanjirining hech bir joyi shikastlanmaganligini tekshirish borasida ehtiyot choralari ko'rilishi lozim.
- Muzlatgichni tashish yoki o'rnatish chog'ida orqa tomonidagi suv shlangiga tegmang.
 - Bunda muzlatgichga zarar yetib, suv dispenseri ishlamay qolishi mumkin.



Texnika xavfsizligi bo'yicha ma'lumotlar

O'rnatish bo'yicha jiddiy ogohlantirishlar

OGOHLANTIRISH

- Muzlatgichni nam yoki unga suv tegishi mumkin bo'lgan joylarga o'rnatmang.
 - Elektr qismlaridagi qoplamaning shikastlanishi elektr toki urishiga yoki yong'inga sabab bo'lishi mumkin.
- Ushbu muzlatgichni bevosita quyosh nuri ostiga yoki plita, uy isitgichi va shu kabi boshqa issiqlik chiqazadigan jihozlar oldiga joylashtirmang.
- Bir qancha jihozni bitta elektr quvvat tarmog'iga ulangan bir necha rozetkalar uyasiga ulamang. Muzlatgich har doim alohida elektr rozetkasiga ulangan holda turishi va undagi quvvat kuchlanishi zavod taxtachasida qayd etilgan kuchlanishga mos kelishi kerak.
 - Bu yuqori darajada xizmat ko'rsatish samaradorligini ta'minlaydi hamda uydagi elektr quvvat zanjirlarining ortiqcha yuklanishi oldini oladi. Yuklanish o'z o'rnida simlarning qizib ketishiga va natijada yong'in chiqish xavfini tug'dirishiga olib kelishi mumkin.
- Agar devordagi rozetka bo'shab qolgan bo'lsa, unga elektr quvvat vilkasini tiqmang.
 - Chunki yong'in chiqishi yoki elektr toki urish xavfi mavjud.
- Uzunligi bo'ylab yoki ikki uchida shikastlangan yoki shilingan joylarga ega kabeldan foydalanmang.
- Elektr quvvat kabelini bukmang yoki uning ustiga og'ir buyumlarni joylashtirmang.
- Elektr kabelini tortmang yoki haddan ziyod bukmang.
- Elektr kabelini buramang yoki tugmang.
- Elektr kabelini metal narsalarga ildirmang, ustiga og'ir narsani qo'ymang, narsalar orasiga kiritmang yoki jihoz orqasidagi joyga tiqmang.
- Muzlatgichni boshqa joyga ko'chirish vaqtida jihozni o'zining elektr kabeli ustidan surish yoki kabelning shikastlanishidan ehtiyot bo'ling.
 - Bu elektr toki urishi yoki yong'in chiqishiga sabab bo'lishi mumkin.



- Hech qachon sovitgichingizni simidan tortib rozetkadan ajratmang. Doimo vilkani mahkam ushlab rozetkadan qiyshaytirmasdan tortib ajrating.
 - Elektr simining shikastlanishi qisqa tutashuv, yong'in va/yoki elektr toki urishiga sabab bo'lishi mumkin.
- Muzlatgich yaqinida aerosol ishlatmang.
 - Muzlatgich yaqinida aerosol ishlatilsa, portlashi yoki yong'in chiqishi mumkin.
- Jihazni isitgich va yonuvchi material yoniga o'rnatmang.
- Gaz chiqishi mumkin bo'lgan joylar oldiga ushbu jihazni o'rnatmang.
 - Bu elektr toki urishi yoki yong'in chiqishiga sabab bo'lishi mumkin.
- Ushbu muzlatgichdan foydalanishni boshlashdan avval uni ko'rsatmalarga muvofiq tegishli ravishda joylashtirish va o'rnatish shart.
- Elektr vilkani elektr manbasiga to'g'ri holatda ulang va kabel pastga osilib turishi kerak.
 - Agar vilka yuqori qismi pastga qaragan holda ulansa, kabel qirqilib ketishi va yong'inga yoki elektr tokdan zarba olishga sabab bo'lishi mumkin.
- Elektr kabeli vilkasi muzlatgichning orqa tomonida qisib qolmagani yoki shikastlanmaganiga ishonch hosil qiling.
- O'rama materiallarni bolalar qo'li yetmaydigan joyda saqlang.
 - O'rama materiallarni bolalar boshiga kiyib olib havo yetishmasdan bo'g'ilib qolib o'limga sabab bo'lish xavfi bor.
- Ushbu muzlatgichni nam, yog'li yoki chang bosgan joylar, to'g'ridan-to'g'ri quyosh va suv (masalan, yomg'ir tomchilari ostiga) ta'siri ostidagi joylarga o'rnatmang.
 - Elektr qismlaridagi qoplamaning shikastlanishi elektr toki urishiga yoki yong'inga sabab bo'lishi mumkin.

Texnika xavfsizligi bo'yicha ma'lumotlar

- Agar muzlatgichda chang yoki suv hosil bo'lsa, elektr quvvat vilkasini elektr quvvat manбайдan uzining va Samsung Electronics xizmat ko'rsatuvchi markaziga murojaat qiling.
 - Aks holda yong'in chiqish xavfi paydo bo'ladi.
- Jihoz ustiga chiqmang yoki (yuvilgan kir, yoqilgan sham, yoqilgan sigaret, idishlar, kimyoviy reaktivlar, metall buyumlar singari) narsalarni qo'ymang.
 - Bu tok urishi, yong'in, portlash, mahsulot bilan bog'liq muammolar yoki jarohatga sabab bo'lishi mumkin.
- Mahsulotni rozetkaga joylashtirib ishga tushirishdan avval barcha himoya plastik selofanlarni olib tashlashingiz kerak.
- Bolalar eshik sozlanishi uchun qo'llaniladigan prujinali halqalar yoki suv naycha xomutlarini o'ynamasliklarini nazorat qilinishi kerak.
 - Bolaning prujinali halqalar yoki suv naycha xomutlarini yutib yuborish natijasida bo'g'lib qolib o'limga sabab bo'lish xavfi mavjud. Pujinali halqalar yoki suv naycha xomutlarini bolalarning qo'li yetmaydigan joyda saqlang.
- Muzlatgich xavfsiz yerga ulanishi shart.
 - Moslamani ko'zdan kechirish yoki tuzatishga harakat qilganingizda doimo uning yerga ulanganligiga ishonch hosil qiling. Ochiq elektr toki qattiq elektr zarbasiga sabab bo'lishi mumkin.
- Gaz quvurlari, telefon liniyalari yoki boshqa uchqun chiqazishga qodir sim chivichlardan ushbu jihozni yerga ulash uchun foydalanmang.
 - Muzlatgichdagi elektr kuchlanishining ochiqligi natijasida elektr quvvatning har qanday ochiq holatini yuzaga kelishi yoki elektr quvvatidan zarba olishning oldini olish uchun uni yerga ulab qo'yishingiz zarur.
 - Bu tok urishi, yong'in, portlash yoki mahsulot bilan bog'liq muammolarga sabab bo'lishi mumkin.

- Elektr quvvati vilkasini devordagi rozetkaga tiqing. Shikastlangan elektr quvvati vilkasi, elektr kabeli yoki liqillab turgan rozetkadan foydalanmang.
 - Bu elektr toki urishi yoki yong'in chiqishiga sabab bo'lishi mumkin.
- Muzlatgich saqlagichini faqat malakali texnik yoki texnik xizmat ko'rsatuvchi tashkilot almashtirishi kerak.
 - Ushbu talabga rioya qilmaslik elektr quvvatidan zarba olish yoki jarohatlanishga sabab bo'lishi mumkin.

O'rnatish bo'yicha ehtiyotkorlik choralari

DIQQAT

- Muzlatgich atrofida yetarlicha bo'shliq qoldiring va uni tekis joyga o'rnatang.
 - Muzlatgich tekis turmasa, sovitish samaradorligi va chidamliligi kamayishi mumkin.
- Jihazni o'rnatib, yoqqandan so'ng ichiga oziq-ovqat qo'yishdan oldin 2-3 soat ishlagan holda qoldiring.
- Muzlatgichni malakali mutaxassis yoki xizmat ko'rsatish kompaniyasi tarafidan o'rnatilishini qattiq tavsiya qilamiz.
 - Ushbu talabga rioya qilmaslik elektr quvvatidan zarba olish, yong'in chiqishi, portlash, mahsulotga tegishli muammolar yuzaga kelishi yoki shaxsiy jarohatlanishga sabab bo'lishi mumkin.

Foydalanish bo'yicha jiddiy ogohlantirishlar

OGOHLANTIRISH

- Vilkan rozetkaga nam qo'llaringiz bilan ushlamang.
 - Bu elektr toki urishiga sabab bo'lishi mumkin.

Texnika xavfsizligi bo'yicha ma'lumotlar

- Muzlatgich kamerasi ustiga narsalar qo'ymang.
 - Muzlatgich kamerasi eshigini ochganingizda yoki yopganingizda uning ustidagi narsalar tushib ketishi va shaxsiy jarohatlanishga va/yoki moddiy zararga sabab bo'lishi mumkin.
- Muzlatgich osti yoki orqasiga qo'l, oyoq yoki (ovqatlanish tayoqchalari va shu kabi) metall buyumlarni tiqmang.
 - Bu elektr toki urishi yoki jarohatlanishga olib kelishi mumkin.
 - O'tkir uchli narsalar shaxsiy jarohatlanishga sabab bo'lishi mumkin.
- Muzlatgich kameraning ichki devorlariga yoki muzlatgich kameraga joylashtirilgan mahsulotlarga nam qo'llaringiz bilan tegmang.
 - Bu sovuq urishga olib kelishi mumkin.
- Suv to'ldirilgan idishni muzlatgich ustiga qo'ymang.
 - Agar suv to'kilib ketsa, elektr tokidan zarba olishingiz yoki yong'in chiqishiga sabab bo'lishi mumkin.
- Uchuvchan yoki yonuvchan buyumlar yoki moddalarni (benzol, suyultirgichlar, propan gazi, spirt, efir, suyultirilgan gaz va shunga o'xshash boshqa narsalarni) muzlatgichda saqlamang.
 - Muzlatgich faqat oziq-ovqat mahsulotlarini saqlash uchun mo'ljallangan.
 - Bu elektr toki urishi, yong'in yoki portlashga olib kelishi mumkin.
- Bolalar jihoz bilan o'ynamasligini ta'minlash uchun nazorat ostida bo'lishi lozim.
 - Barmoqlaringizni "qisib qoladigan" joylardan uzoqroq tuting. eshiklar orasidagi bo'sh joylar va shkaf ataylab kichik qilingan. Bolalar yaqin atrofda bo'lganda eshikni ochishda ehtiyot bo'ling.
- Eshiklar orasiga barmoqlaringizni yoki farzandlaringiz barmoqlarini tiqmang.
 - Chap va o'ng eshik oraliqlariga barmoq kirib qolmasin. Eshiklar orasida barmog'ingiz turgan bo'lsa, eshikni ochishda ehtiyot bo'ling.

- Bolalar muzlatgich eshigiga yoki eshik sandiqchasiga osilishiga yo'l qo'ymang. Bunday qilish jiddiy jarohatga sabab bo'lishi mumkin.
- Bolalarning muzlatgich ichiga kirib olishlariga yo'l qo'ymang. Ichida qamalib qolishlari mumkin.
- Qo'llaringizni moslamaning ostki qismiga tiqmang.
 - O'tkir uchli narsalar shaxsiy jarohatlanishga sabab bo'lishi mumkin.
- Muzlatgichda farmatsevtika mahsulotlari, ilmiy tadqiqot ashyolari yoki haroratga sezgir mahsulotlarni saqlamang.
 - Muayyan harorat nazoratini qat'iy talab qiluvchi mahsulotlarni muzlatgichda saqlamang.
- Agar dori yoki tutun hidini sezib qolsangiz, zudlik bilan elektr quvvati vilkasini sug'uirib oling va Samsung Electronics xizmati markaziga murojaat qiling.
- Agar muzlatgich ichiga chang yoki suv kirs, elektr manbasiga ulash kabeli vilkasini rozetkadan sug'uring va Samsung Electronics xizmat markaziga murojaat qiling.
 - Aks holda yong'in chiqish xavfi paydo bo'ladi.
- Bolalarga tortmalari ustiga chiqishga yo'l qo'ymang.
 - Tortmalari sinib ular sirpanib yiqilishlari mumkin.
- Muzlatgich eshiklarini muzlatgichdan foydalanmayotgan vaqtda ochiq qoldirib ketmang va bolalarni uning ichiga kirib olishlariga yo'l qo'ymang.
- Chaqaloqlar va bolalarning tortma ichiga kirib olishlariga yo'l qo'ymang.
 - Bu qamalib qolish natijasida bo'g'ilib o'lish yoki tan jarohati olishga sabab bo'lishi mumkin.
- Muzlatgichni oziq-ovqat bilan to'ldirib tashlamang.
 - Muzlatgich eshigini ochganingizda uning ichidagi narsalar tushib ketishi va shaxsiy jarohatlanishga va/yoki moddiy zararga sabab bo'lishi mumkin.

Texnika xavfsizligi bo'yicha ma'lumotlar

- Jihoz yuzasiga hasharotlarga qarshi vosita kabi uchuvchan moddalarni sepmang.
 - Insonga zararli hisoblanishi bilan bir qatorda bu vosita elektr toki urishi, yong'in chiqishiga sabab bo'lishi yoki mahsulot bilan tegishli muammolarni yuzaga keltirishi mumkin.
- Suv dispenseri teshigiga, muz tarnovi yoki muz tayyorlagich chelagiga barmoqlaringizni yoki boshqa buyumlarni tiqmang.
 - Bu shaxsiy tan jarohati olish yoki moddiy zarar ko'rishga sabab bo'lishi mumkin.
- Haroratga nisbatan sezgir bo'lgan moddalar, masalan, yonuvchan aerezollar, yonuvchan buyumlar, quruq muz, dori vositalari yoki kimyoviy moddalardan muzlatgich yaqinida foydalanmang yoki ularni muzlatgich yaqini yoki ichiga qo'ymang.
- Muzlatgich ichini quritish maqsadida sochni quritish jihazidan foydalanmang. Yomon hidlarni ketkazish uchun muzlatgich ichiga yonib turgan shamni qo'ymang.
 - Bu elektr toki urishi yoki yong'in chiqishiga sabab bo'lishi mumkin.
- Suv baki, muz patnisi va suv kubiklarini faqat ichimlik suvi (mineral suv yoki tozalangan suv) bilan to'ldiring.
 - Suv bakini choy, sharbat yoki sport ichimligi bilan to'ldirmang, bu muzlatkichni shikastlashi mumkin.
- Jihoz ustiga chiqmang yoki (yuvilgan kir, yoqilgan sham, yoqilgan sigaret, idishlar, kimyoviy reaktivlar, metall buyumlar singari) narsalarni qo'ymang. Bu tok urishi, yong'in, portlash, mahsulot bilan bog'liq muammolar yoki jarohatga sabab bo'lishi mumkin. Suv to'ldirilgan idishni qurilma ustiga qo'ymang.
 - Agar suv to'kilib ketsa, elektr tokidan zarba olishingiz yoki yong'in chiqishiga sabab bo'lishi mumkin.

- Hech qachon ultrabinafshali elektr diod chirog'iga uzoq vaqt tikilib turmang.
 - Bu ultrabinafsha nurlari sababli ko'zning charchashiga olib kelishi mumkin.
- Javonni teskarisiga qo'ymang. Polka probkasi ishlamasligi mumkin.
 - Bu shisha polkaning tushib ketishi tufayli shaxsning jarohatlanishiga olib kelishi mumkin.
- Barmoqlaringizni "qisib qoladigan" joylardan uzoqroq tuting. eshiklar orasidagi bo'sh joylar va shkaf ataylab kichik qilingan. Bolalar yaqin atrofda bo'lganda eshikni ochishda ehtiyot bo'ling.
- Gaz chiqishi aniqlangan hollarda har qanday ochiq olov yoki uchqun chiqazuvchi manbalardan uzoqlashing va jihoz turgan xonani bir necha daqiqa shamollating.
 - Qurilma yoki elektr kabeliga tugmang.
 - Shamollatgichdan foydalanmang.
 - Uchqun portlash yoki yong'in chiqishiga sabab bo'lishi mumkin.
- Shisha idishlari tushib ketmasligi uchun, muzlatgich ichida ular bir-biriga zich joylashtirilishi kerak.
- Ushbu muzlatgich faqat uy muhitida oziq-ovqat mahsulotlarini saqlash uchungina mo'ljallangan.
- Suv dispenseri teshigiga, muz tarnovi yoki muz tayyorlagich chelagiga barmoqlaringizni yoki boshqa buyumlarni tiqmang.
 - Bu shaxsiy tan jarohati olish yoki moddiy zarar ko'rishga sabab bo'lishi mumkin.
- Muzlatgichni o'zboshimcha tuzatish, qismlarga ajratish yoki o'zgartirish kiritishga harakat qilmang.
- Standart saqlagichdan boshqa (mis, p'olat sim va h.k.z. singari) saqlagichlardan foydalanmang.

Texnika xavfsizligi bo'yicha ma'lumotlar

- Agar muzlatgichingizni tuzatish yoki boshqatdan o'rnatish kerak bo'lsa, yaqin oradagi xizmat markaziga murojaat qiling.
 - Ushbu talabga amal qilmaslik elektr toki urishi, yong'in chiqishi, mahsulotning ishlashi bilan bog'liq muammolar yoki shikastlanishga olib kelishi mumkin.
- Agar muzlatgichdan kuygan hid chiqsa yoki tutun paydo bo'lsa uni rozetkadan ajrating va darhol hududingizdagi Samsung Electronics xizmat markaziga murojaat qiling.
 - Ushbu talabga rioya qilmaslik elektr quvvatidan zarba olish yoki tan jarohat olish xavfini tug'diradi.
- Muzlatgichning ichki lampochkasini almashtirishdan oldin elektr quvvati vilkasini rozetkadan tortib chiqarib oling.
 - Aks holda elektr tokidan zarba olish xavfi mavjud.
- Agar siz LED bo'lmagan chiroqni almashtirishda qiyinchilikka duch kelayotgan bo'lsangiz, Samsung xizmat markaziga murojaat qiling.
- Elektr quvvati vilkasini devordagi rozetkaga tiqing.
- Shikastlangan elektr quvvati vilkasi, elektr kabeli yoki liqillab turgan rozetkadan foydalanmang.
 - Bu elektr toki urishi yoki yong'in chiqishiga sabab bo'lishi mumkin.

Foydalanish bo'yicha ehtiyotkorlik choralari

⚠️ **DIQQAT**

- Muzdan tushirilgan taomni qayta muzlatmang.
 - Muzlatib, eritilgan oziq-ovqatda xavfli bakteriyalar yangi oziq-ovqatga qaraganda tezroq rivojlanadi.
 - Ikkinchi marta muzdan tushirilsa, yanada ko'proq hujayralar shikastlanadi, namlik sizib chiqadi va mahsulotning yaxlitligi o'zgaradi.
- Go'shtni xona haroratida muzdan tushirmang.
 - Xavfsizlikning ta'minlanishi xom mahsulotlarning to'g'ri saqlanishiga bog'liq.
- Muzxonada shisha, butilka yoki gazlangan ichimliklarni joylashtirmang.
 - Konteyner muzlashi va sinishi, bu esa jarohatlanishga olib kelishi mumkin.
- Faqat muzlatgich bilan birga berilgan muz tayyorlagichdan foydalaning.
- Agar uzoq vaqt uyda bo'lmasangiz (masalan, ta'tilda bo'lsangiz), va suv yoki muz dispenserini ishlatmaydigan bo'lsangiz, suv klapanini yopib qo'ying.
 - Aks holda, suv sizib chiqishi mumkin.
- Agar muzlatgichni uzoq vaqt (3 haftadan ortiq) ishlatmaydigan bo'lsangiz, uning ichini bo'shatib, muz chelagini olib qo'ying, keyin tokdan ajratib, suvni yoping, ichki devorlaridagi namni artib tashlang va hid chiqmasligi va mog'or bosmasligi uchun eshiklarini ochiq qoldiring.
- Mahsulotdan samarali foydalanish uchun:
 - Oziq-ovqat mahsulotlarini jihozning orqa tarafidagi havo teshiklariga yaqin qo'ymang, chunki bu muzlatgich ichida havo bemalol aylanishiga to'sqinlik qilishi mumkin.
 - Oziq-ovqat mahsulotlarini muzlatgichga joylashtirishdan avval tegishli tarzda o'rang yoki germetik idishlarga soling.
 - Muzlatilgan mahsulotlarning eng ko'p saqlash vaqti va yaroqlilik muddatlariga amal qiling.

Texnika xavfsizligi bo'yicha ma'lumotlar

- Agar uch haftadan kam muddatga ketsangiz, uni tokdan ajratib qo'yish shart emas. Ammo uch haftadan uzoqroq muddatga ketsangiz, oziq-ovqat mahsulotlarini va muz chelagidagi muzni chiqarib tashlab, muzlatgichni tokdan ajrating, suvni yoping, ichki devorlaridagi namni artib tashlang va hid chiqmasligi va mog'or bosmasligi uchun eshiklarini ochiq qoldiring.
- Xizmat kafolati va modifikatsiya.
 - Ushbu mukammal jihozga 3-shaxslar tomonidan kiritilgan o'zgartirishlar va modifikatsiyalar na Samsung xizmat ko'rsatish kafolati bilan qoplanadi va na Samsung ushbu kiritilgan o'zgartirishlar natijasida yuzaga kelgan xavfsizlik muammolari va shikastlanishlarga majburiyatni o'z bo'yniga oladi.
- Muzlatgich ichidagi havo yo'llarini to'sib qo'ymang.
 - Agar havo almashtirish tirqishlari ayniqsa plastik paketlar bilan to'sib qo'yilsa, muzlatgich ortiqcha sovub ketishi mumkin. Agar ushbu sovitish davri haddan tashqari uzoq vaqt davom etsa, suv filtri buzilishi va suvning chiqib ketishiga sabab bo'lishi mumkin.
- Faqat muzlatgichning o'zida mavjud muz qurilmasidan foydalaning.
- Ichkaridagi oshiqcha namlikni artib oling va eshiklarni ochiq qoldiring.
 - Aks holda hid va mog'or paydo bo'lishi mumkin.
- Agar muzlatgich elektr ta'minotidan uzilgan bo'lsa, uni qayta ulash uchun kamida besh daqiqa kutishingiz kerak bo'ladi.
- Muzlatgichga suv tekanda elektr quvvati vilkasini chiqarib oling va Samsung Electronics xizmat markaziga murojaat qiling.
- Har qanday shishali yuzaga zarba bermang yoki qattiq kuch ishlatmang.
 - Singan shisha odamga jarohat va/yoki mulkka zarar yetkazishi mumkin.

-
- Suv idishi va muz bo'laklari shakl beruvchilarni faqat ichimlik suvi bilan to'ldiring (vodoprovod suvi, mineral suv yoki tozalangan suv).
 - Suv bakini choy yoki energetik ichimliklar bilan to'ldirmang. Bu muzlatgichni shikastlashi mumkin.
 - Barmoqlaringizning tiqilib qolmasligi uchun ehtiyot bo'ling.
 - Agar muzlatgichingiz suv bilan to'lib qolgan bo'lsa, yaqin atrofdagi xizmat markaziga murojaat qiling.
 - Elektr quvvatidan zarba olish yoki yong'in chiqishi xavfi mavjud.
 - Muzlatgich eshigidagi savatlarda sabzavot yog'ini saqlamang. Yog' qotib qolib, ta'mi o'zgarishi va ishlatish qiyin bo'lib qolishi mumkin. Bundan tashqari, ochiq idishdan yog' sizib chiqishi va eshik savatining yorilishiga olib kelishi mumkin. Yog' idishini ochgandan so'ng uni salqin va soya joyda, masalan, shkaf yoki bufetda saqlagan ma'qul.
 - Sabzavot yog'iga misol: zaytun yog'i, makkajo'xori yog'i, uzum yog'i va hokazo.



Texnika xavfsizligi bo'yicha ma'lumotlar

Tozalash paytida ehtiyotkorlik choralari

DIQQAT

- Muzlatgich ichiga yoki tashqi qismiga bevosita suv sepmang.
 - Yong'in chiqishi yoki elektr tokidan zarba olish xavfi mavjud.
- Muzlatgich ichini quritish maqsadida sochni quritish jihozidan foydalanmang.
- Yoqimsiz hidlarni ketkazish uchun yoqilgan shamni muzlatgich ichiga joylashtirmang.
 - Bu elektr toki urishi yoki yong'in chiqishiga sabab bo'lishi mumkin.
- Displeyga to'g'ridan-to'g'ri tozalash vositalarini sepmang.
 - Displeydagi chop qilingan harflar o'chib ketishi mumkin.
- Jihoz ichiga suv kabi o'zga moddalar tushgan bo'lsa, elektr quvvat vilkasini elektr quvvat manbaidan uzing va manzilingizga yaqin joylashgan xizmat ko'rsatuvchi xodimga murojaat qiling.
 - Ushbu talabga rioya qilmaslik elektr quvvatidan zarba olish yoki yong'in chiqish xavfini tug'diradi.
- Vilka uchlaridan begona narsalarni yoki changni tozalab tashlash uchun toza, quruq matodan foydalaning. Vilkanini tozalayotganda ho'l yoki nam lattadan foydalanmang.
 - Aks holda elektr tokidan zarba olish yoki yong'in chiqish xavfi mavjud.
- Jihozni unga to'g'ridan-to'g'ri suv sepish bilan tozalamang.
- Tozalash uchun benzin, suyultirgich yoki matolarni oqartirgichda, xlordan foydalanmang.
 - Ular jihoz yuzasini shikastlashi va yong'inga olib kelishi mumkin.
- Dispenser teshigiga hech qachon barmoqlaringizni tiqmang.
 - Bu shaxsiy tan jarohati olish yoki moddiy zarar ko'rishga sabab bo'lishi mumkin.



-
- Tozalashdan yoki xizmat ko'rsatishdan avval moslamani rozetkadan ajrating.
 - Ushbu talabga rioya qilmaslik elektr quvvatidan zarba olish yoki yong'in chiqish xavfini tug'diradi.
 - Muzlatkichni tozalash uchun toza gubka yoki yumshoq latta bilan iliq suvda yumshoq yuvish vositasi ishlatning.
 - Abraziv yoki dag'al tozalash vositalari, masalan, oyna tozalagich, tozalovchi birikma, yonuvchan suyuqliklar, xlorid kislota, tozalovchi mum, to'yintirilgan vositalar, oqartirgich, tarkibida neft bo'lgan tozalash vositalarini tashqi sirtni (eshiklar va korpus), plastik qismlari, eshik va ichki tomoni va qistirmalarni yuvishda ishlatmang.
 - Bular materialni tirnashi yoki shikast yetkazishi mumkin.
 - Shisha tokchalar yoki qopqoqlar sovuq bo'lgan holatida issiq suv bilan yuvmang. Shisha tokchalar va qopqoqlar haroratning keskin o'zgarishida yoki urib yuborilsa yoki tushib ketsa, sinishi mumkin.



Texnika xavfsizligi bo'yicha ma'lumotlar

Chiqitga chiqarish bo'yicha jiddiy ogohlantirishlar

OGOHLANTIRISH

- Ushbu jihozning o'rama materiallarini atrof-muhitga zararsiz tarzda chiqitga chiqaring.
- Chiqitga chiqazishdan oldin jihoz orqa tarafidagi naychalardan birortasi ham shikastlanmaganligini ta'minlang.
- Sovitish moddasi sifatida R-600a yoki R-134a ishlatiladi. Ushbu sovutgichda qaysi sovutish moddasi ishlatilayotganini ko'rish uchun jihozning orqa tarafidagi kompressor yorlig'i yoki sovutgich ichidagi pasport yozuvlarini tekshirib ko'ring. Agar ushbu mahsulotda o't oluvchi gaz (R-600a sovutish moddasi) bo'lsa, uni xavfsiz qayta ishlashga topshirish borasida mahalliy idoraga murojaat qiling.
- Ushbu yoki boshqa muzlatgichni chiqitga chiqarganda eshik/eshik zichlagichlari, zulfinlarini kichik yoshdagi bolalar yoki jonivorlar ichiga qamalib qolmasligi uchun olib tashlang. Bolalar jihoz bilan o'ynamasligini ta'minlash uchun nazorat ostida bo'lishi lozim. Agar bola ichkarida qamalib qolsa, jarohatlanishi va nafas ololmay o'lib qolishi mumkin.
 - Agar bola ichkarida qamalib qolsa, jarohatlanishi va nafas ololmay o'lib qolishi mumkin.
- Izolyatsiya uchun siklopentandan foydalanilgan. Izolyatsion materiallardagi gazlar maxsus yo'l bilan chiqitga chiqazishni talab qiladi. Ushbu mahsulotni atrof muhitga zararsiz tarzda chiqitga chiqazish uchun mahalliy hokimiyat idoralariga murojaat qiling.
- Barcha o'rama materiallarini bolalar qo'li yetmaydigan joyga qo'ying, chunki o'rama materiallar bolalar uchun xavfli.
 - Agar yosh bola paketni boshiga kiyib olsa nafas yetishmay bo'g'ilib qolishi mumkin.

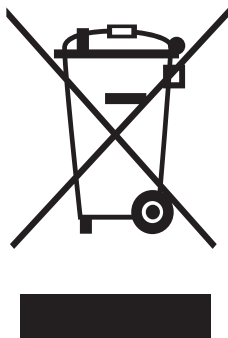


To'g'ri foydalanish uchun qo'shimcha maslahatlar

- Agar elektr quvvati ta'minotida uzilish yuz bergan bo'lsa, elektr ta'minoti tarmog'ining mahalliy idorasiga qo'ng'iroq qilib, uzilish qancha davom etishi mumkinligini so'rab biling.
 - Bir yoki ikki soat ichida bartaraf etiladigan uzilishlar muzlatgichdagi harorat ko'rsatkichlariga ta'sir qilmaydi. Biroq, jihoz elektr toki bilan ta'minlanmayotgan vaqtda, uning eshigini kamroq ochib-yoping.
 - Agar elektr quvvat uzilishi 24 soatdan ko'p davom etadigan bo'lsa, barcha muzlatilgan oziq-ovqat mahsulotlarini chiqarib oling.
- Agar muzlatgich uzoq vaqt davomida moslama ishlashga moslashgan haroratdan yuqoriroq bo'lgan joyda turib qolsa muzlatgich bir maromda ishlamasligi mumkn (muzlatilgan narsalar erishi, yoki muzlatilgan oziq-ovqat bo'lmasi ichidagi harorat ilib ketishi mumkin).
- Muayyan oziq-ovqatlar past darajada saqlanishi o'z xususiyatiga ko'ra saqlanishga yomon ta'sir ko'rsatishi mumkin.
- Muzlatgichingizda yaxlash bo'lmaydi, ya'ni uni qo'lda eritishga hojat yo'q. Eritish avtomatik tarzda amalga oshiriladi.
- Muzni eritish vaqtida harorat ko'tarilishi ISO talablariga muvofiq keladi. Agar muzlatgich kamerasing erish vaqtida muzlatilgan oziq-ovqat mahsulotlari haroratining ko'tarilishi oldini olmoqchi bo'lsangiz, muzlatilgan oziq-ovqat mahsulotlarini bir necha qavat gazetaga o'rang.
- To'liq erib bo'lgan oziq-ovqat mahsulotlarini qayta muzlatmang.
- Ikki yulduzli ramzga (**) ega bo'lgan ikki yulduzli bo'lim (bo'limlar) yoki bo'lma (bo'lmalar) harorati boshqa muzxona bo'lmasiga (bo'lmalari) nisbatan bir oz yuqoriroq hisoblanadi.
Ikki yulduzli bo'lim(lar) yoki bo'lma(lar) yetkazib berilgan ko'rsatma va/ yoki shartga asoslanadi.

Texnika xavfsizligi bo'yicha ma'lumotlar

IEEJ haqidagi ko'rsatmalar



Ushbu mahsulotni to'g'ri chiqitga chiqarish (ishlatilgan elektr va elektronika jihozi)

(Chiqindilarni ajratgan holda yig'ish tizimiga ega bo'lgan mamlakatlarga tegishli)

Mahsulot, aksessuarlar yoki adabiyot ustidagi tamg'a mahsulot va uning elektron aksessuarlari (masalan, zaryadlash vositasi, go'shak, USB-kabel) ishlatilib bo'lgandan so'ng boshqa ro'zg'or chiqindilari bilan bir joyga qo'yilmasligi kerakligini ko'rsatadi. Chiqindilarni nazoratsiz qayta ishlashdan atrof muhit va inson salomatligiga zarar yetishi oldini olish uchun ushbu narsalarni boshqa chiqindi turlaridan ajrating va moddiy resurslardan barqaror qayta foydalanishni rag'batlantirish uchun ularni mas'uliyat bilan qayta ishlang.

Uyda foydalanuvchilar ekologik jihatdan xavfsiz tarzda qayta foydalanish uchun ushbu qurilmalarni qayerda va qanday topshirish mumkinligi to'g'risida ma'lumotlar olish uchun o'zlari ushbu mahsulotni xarid qilgan chakana sotuvchiga yoki mahalliy hokimiyat idorasiga murojaat qilishlari kerak.

Biznes bilan shug'ullanuvchi foydalanuvchilar ta'minotchilari bilan bog'lanishi va xarid shartnomasi qoidalari va shartlari bilan tanishishi kerak. Ushbu mahsulot va uning elektron aksessuarlarini qayta ishlash uchun boshqa sanoat chiqindilari bilan aralashtirib yuborish mumkin emas.

Samsung kompaniyasining atrof-muhitni himoya qilish bo'yicha majburiyatlari, masalan, REACH, WEEE yoki Batareyalar haqida ko'proq ma'lumotlar olish uchun www.samsung.com orqali o'tish mumkin bo'lgan barqarorlik bo'yicha sahifamizga tashrif buyuring

(Faqat Yevropa mamlakatlari va Buyuk Britaniyada sotilgan mahsulotlar uchun)

O'rnatish

Ushbu muzlatgichni to'g'ri o'rnatish va foydalanishdan oldin baxtsiz hodisaning oldini olish uchun ushbu ko'rsatmalarga yaxshilab amal qiling.

OGOHLANTIRISH

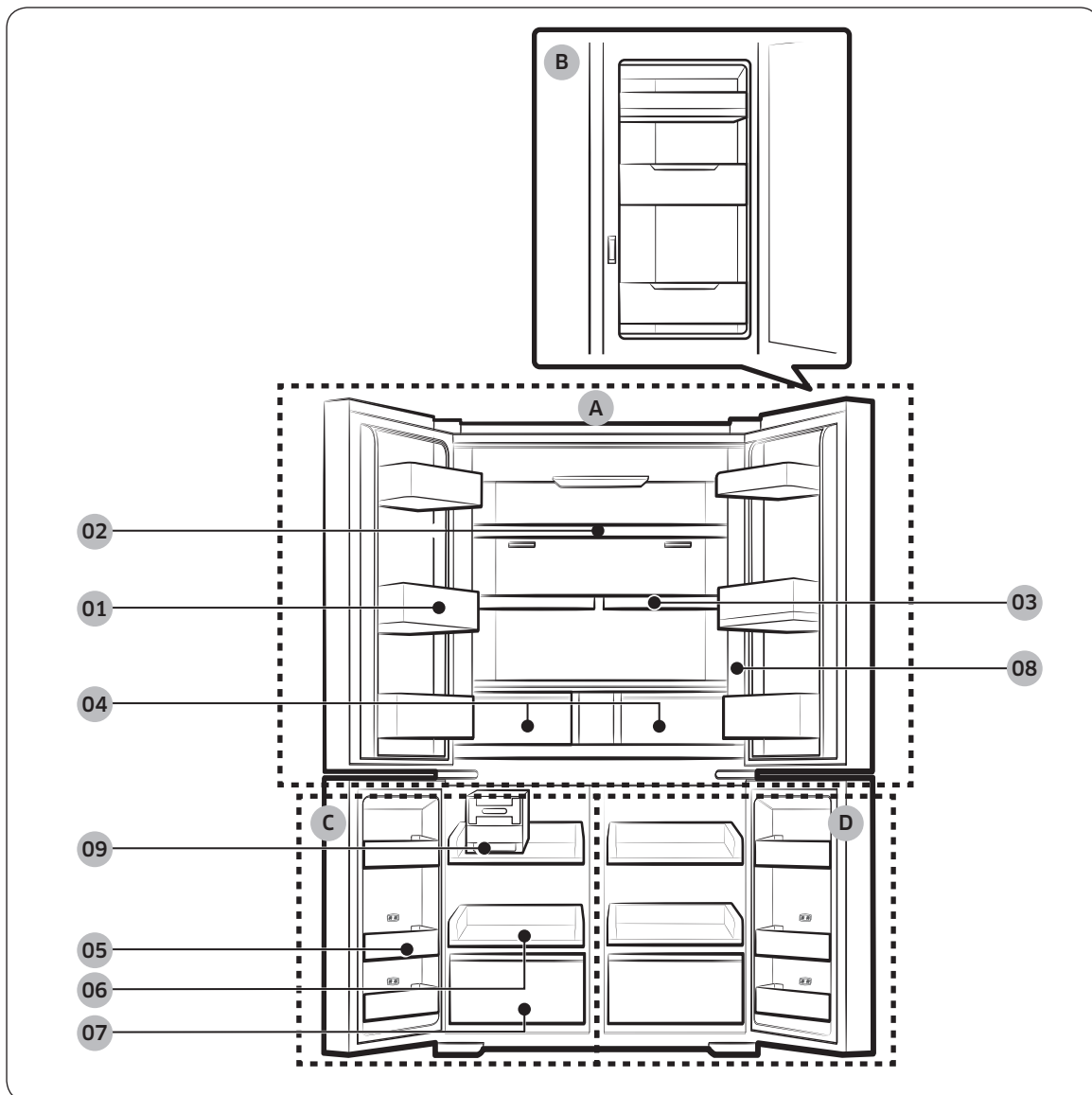
- Ushbu jihozdan faqat ushbu qo'llanmada bayon qilingan maqsadlardagina foydalaning.
- Har qanday xizmat malakali mutaxassis tomonidan amalga oshirilishi shart.
- Mahsulotning qadoqlash materiallarini mahalliy qoidalarga muvofiq chiqitga chiqaring.
- Texnik xizmat ko'rsatish yoki biror qismini almashtirishdan oldin tok urmasligi uchun elektr shnurini tokdan ajratib qo'ying.

O'rnatish

Muzlatgichni ko'zdan kechirish

Model va mamlakatga bog'liq ravishda haqiqiy muzlatgich va uning birga berilgan komponent qismlari ushbu qo'llanmadagi rasmlardan farq qilishi mumkin.

O'rnatish



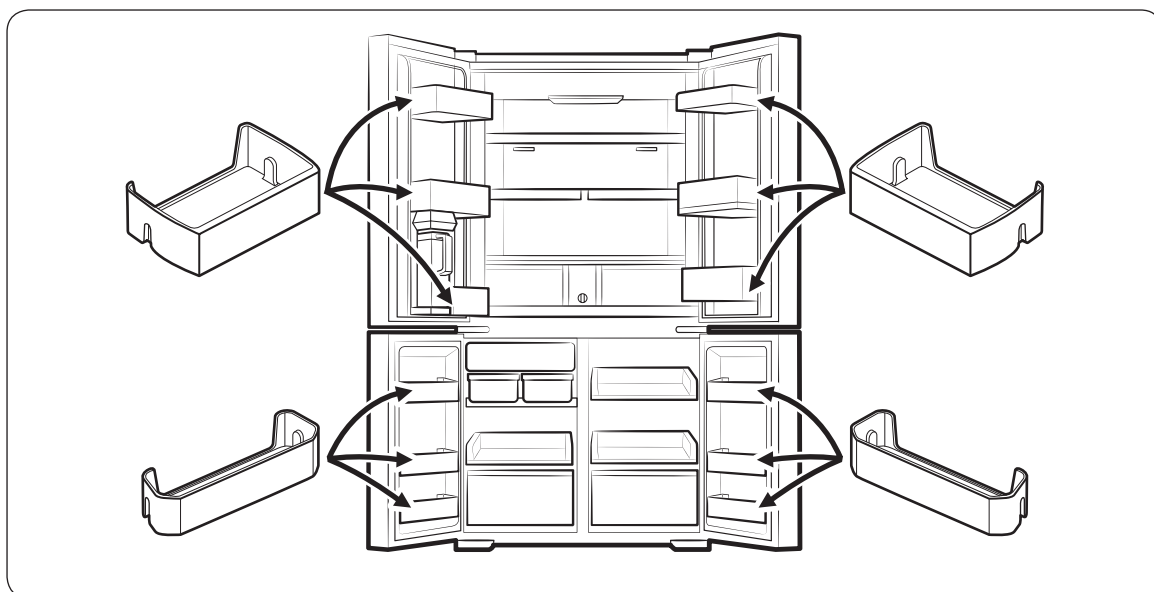
O'rnatish

Eshik savatlari

Muzlatgichingiz turli xildagi va o'lchamdagi eshik savatlari bilan jihozlangan. Agar muzlatgichingizning eshik savati alohida qadoqlangan bo'lsa, quyidagi rasmdan foydalanib, ularni tegishli tarzda joylashtiring.

📖 IZOH

Model va mamlakatga bog'liq ravishda haqiqiy muzlatgich va uning birga berilgan komponent qismlari ushbu qo'llanmadagi rasmlardan farq qilishi mumkin.



O'rnatish ketma-ketligi

1-qadam O'rnatish joyini tanlash

Joy quyidagilarga ega bo'lishi kerak:

- Qattiq, tekis, havo aylanishiga to'siqlik qiladigan gilam yoki boshqa narsa to'shalmagan
- Quyosh nurlari tushmaydigan
- Eshikni ochish va yopish uchun yetarlicha bo'shliqqa ega
- Har qanday issiqlik manbalaridan uzoqda
- Xizmat ko'rsatish va ta'mirlash uchun joy yetarli bo'lgan
- Harorati 10°C bilan 43°C o'rtasida bo'lgan

Samarali harorat diapazoni

Muzlatgich o'z sinf reytingida ko'rastilgan harorat diapazonida normal ishlashga mo'ljallangan.

Sinf	Belgi	Xona harorati diapazoni (°C)	
		IEC 62552 (ISO 15502)	ISO 8561
Kengaytirilgan mo'tadil	SN	+10 dan +32 gacha	+10 dan +32 gacha
O'rtacha	N	+16 dan +32 gacha	+16 dan +32 gacha
Subtropik	ST	+16 dan +38 gacha	+18 dan +38 gacha
Tropik	T	+16 dan +43 gacha	+18 dan +43 gacha

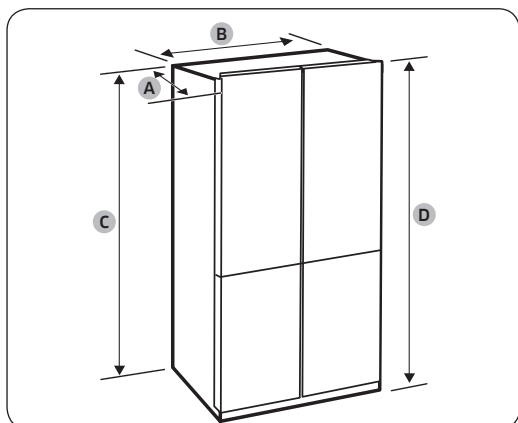
IZOH

Sovutish samarasi va elektr quvvati iste'moli atrofidagi harorat, eshik ochilishining takrorlanishi tufayli va joylashgan joyiga qarab o'zgarishi mumkin. Harorat sozlamalarini tegishli ravishda sozlashingizni tavsiya qilamiz.

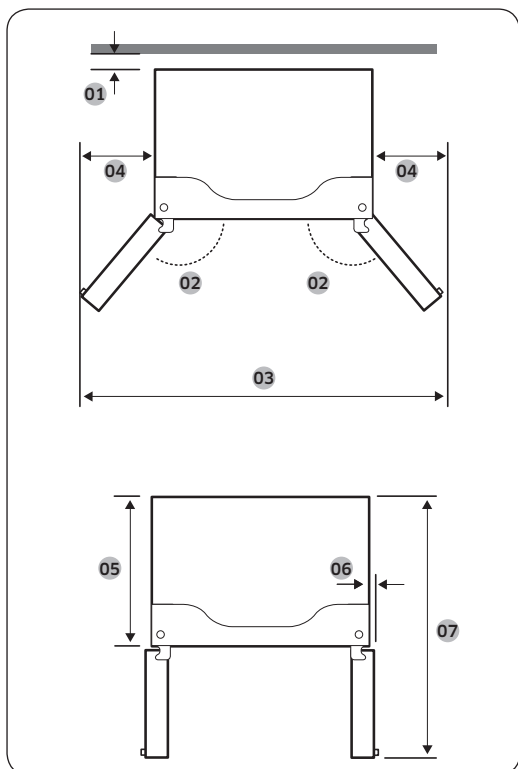
O'rnatish

Oraliq bo'shliqlari

O'rnatish uchun kerakli sohaga bo'lgan talablarni ko'rish uchun quyidagi rasmlar va jadvallarga qarang.



"A" chuqurlik	723 mm
"B" kengligi	912 mm
"C" balandligi	1797 mm
"D" umumiy balandligi	1825 mm



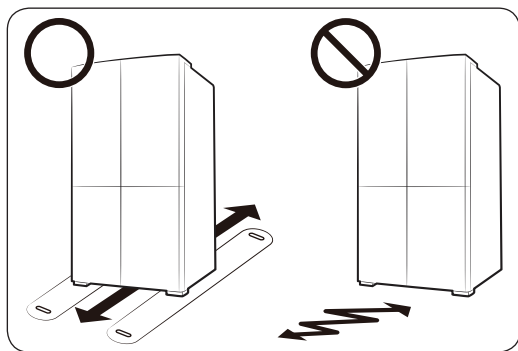
01	50 mm dan ortiq bo'lishi tavsiya etiladi
02	125°
03	1472 mm
04	282 mm
05	610 mm
06	47 mm
07	1093 mm

IZOH

O'lchash va yaxlitlash usuliga bog'liq ravishda jadvallardagi o'lshashlar haqiqiy o'lchovlardan biroz farq qilishi mumkin.

2-qadam Pol

Muzlatgichni hajmi tufayli eshikdan olib kirib bo'lmasa, **Kirish uchun eshikni olib tashlash** ga qarang.



IZOH

Polga zarar yetishining oldini olish uchun oldingi tekislash oyoqchalarining tik holatda ekanligiga ishonch hosil qiling.

- Siz muzlatgichni o'rnatadigan yuza to'liq yuklangan muzlatgichni ko'tarishga mo'ljallangan bo'lishi shart.
- Polni himoya qilish uchun muzlatgich o'rnatiladigan joygacha bo'lgan yo'lga katta karton bo'lagini to'shang.
- Muzlatgich o'zining doimiy turadigan joyiga joylashtirilgandan so'ng, polni chizib olmaslik maqsadida, uni keraksiz harakatlantirmang. Agar muzlatgichni ko'chirish kerak bo'lsa, harakatlanish yo'lga qalin qog'oz yoki eski gilamcha kabi mato to'shang.

O'rnatish

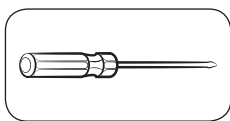
3-qadam Kirish uchun eshikni olib tashlash

Agar muzlatgichni uning hajmi tufayli eshik orqali uyingizga yoki oshxonangizga olib kirib bo'lmasa, muzlatgich eshiklarini chiqarib olish va qayta o'rnatish uchun bu ko'rsatmalarni bajaring. Agar eshiklarni chiqarib olish shart bo'lmasa, o'rnatish jarayonini davom ettirish uchun **42** sahifaga o'ting.

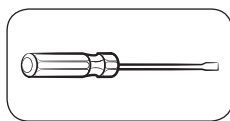
⚠ OGOHLANTIRISH

Eshiklarni chiqarib olishdan avval elektr shnurini rozetkadan sug'urib oling.

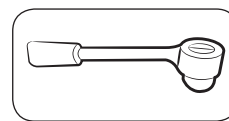
Kerakli asboblarni (to'plamda yo'q)



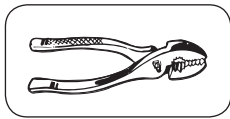
Plyusli buragich



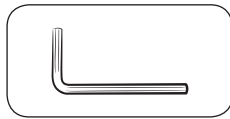
Minusli buragich



Gayka klyuchi $\frac{3}{8}$ " (10 mm)



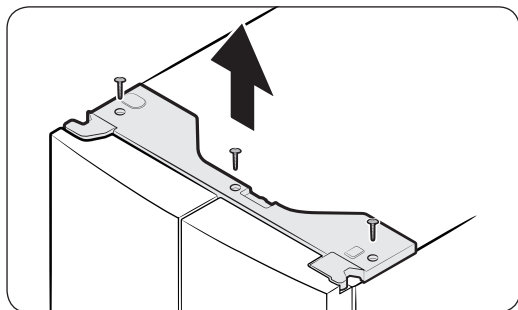
Yassi ombir



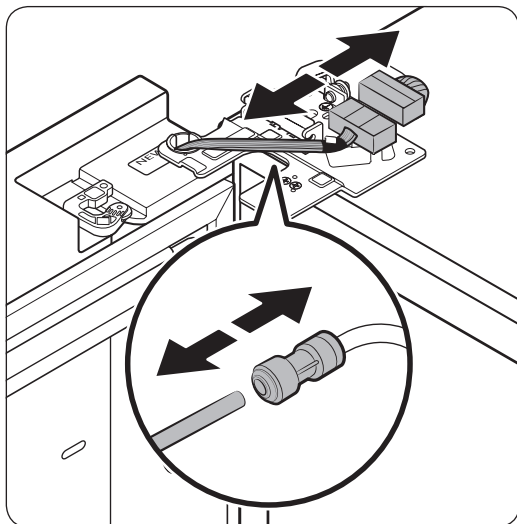
Olti burchakli klyuch $\frac{1}{4}$ "
(5 mm)

O'rnatish

Muzlatgich eshiklarini ajratish



1. Eshik yopilgan holatda yuqori qopqoqdan burama mixlarni (x3) chiqarib olish uchun otvertkadan foydalaning. Yuqoriga torting va yuqori qopqoqni ulagichlari bilan chiqarib oling.



2. Chap eshikdagi ikkita sim ulagichlarni uzing. Ulagichlar joylashgan joy modelga bog'liq ravishda farq qiladi.

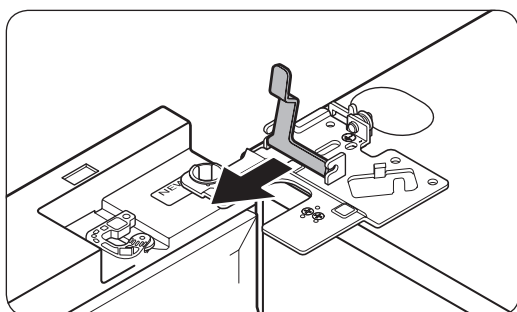
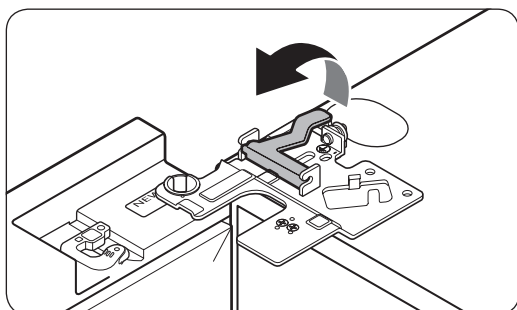
⚠️ DIQQAT

- Har ikkala eshikni bir vaqtda chiqarib olmang. Bir vaqtda albatta faqat bitta eshikni chiqaring. Aks holda eshiklardan istalgani yiqilib ketishi va jismoniy shikastlanishga olib kelishi mumkin.
- Ulagichlarni uzishdan avval sovutgichning o'chirilgan ekanligiga ishonch hosil qiling.

3. Suv trubkasini chap eshikdagi birlashtirgichdan rasmda ko'rsatilgani kabi uzing.

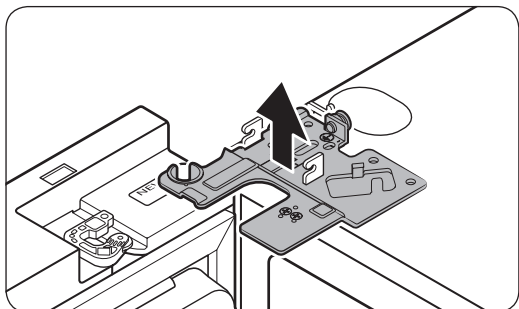
- Bu qadam Avtomatik to'ldirish ko'zasi va suv dispenseriga bo'lmagan modellar uchun tegishli emas.

4. Qisqichni bir necha qadamda astalik bilan ko'taring. Barmoq jarohatlanishlarining oldini olish uchun qisqichga qattiq kuch ishlatmang.

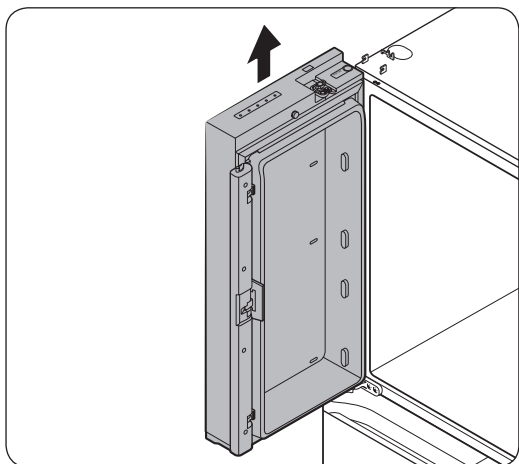


5. Qisqichni tepaga tortib, chiqarib oling.

O'rnatish



6. Eshikni 90 daraja kattalikda oching. Eshikni ushlab turgan holda yuroqi sharnirni tepaga torting va chiqarib oling. Sharnirni chiqarish olishda ulash simlarini shikastlamaslik uchun ehtiyot bo'ling.

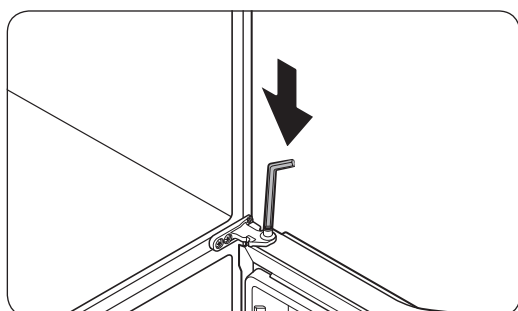
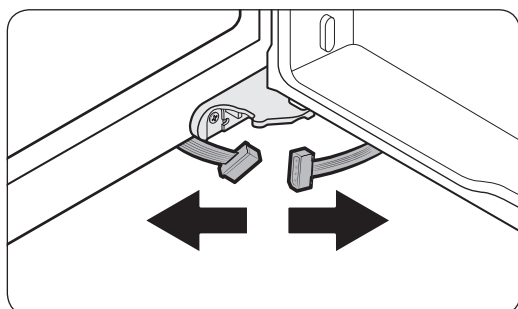
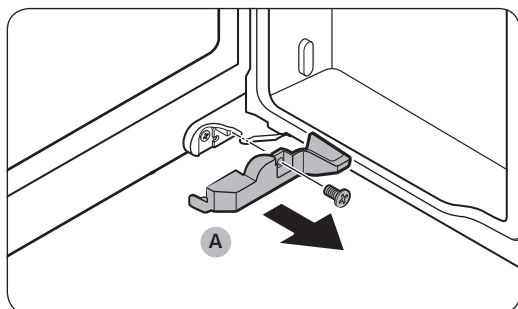


7. Chiqarib olish uchun eshikni astalik bilan yuqoriga torting. Eshikka qattiq kuch ishlatmang. Eshik yiqilib ketishi va jismoniy jaronatlanishga olib kelishi mumkin.
8. Eshikni tekis yuzaga yotqizing.
9. Boshqa eshik uchun 3-qadamdan boshqa 1-8 qadamlarni takrorlang. O'ng tomon eshigida suv trubkasi yo'q.
 - 2-qadam Vitrali eshikka ega bo'lmagan modellar uchun tegishli emas.

Muzxona eshiklarini ajratish

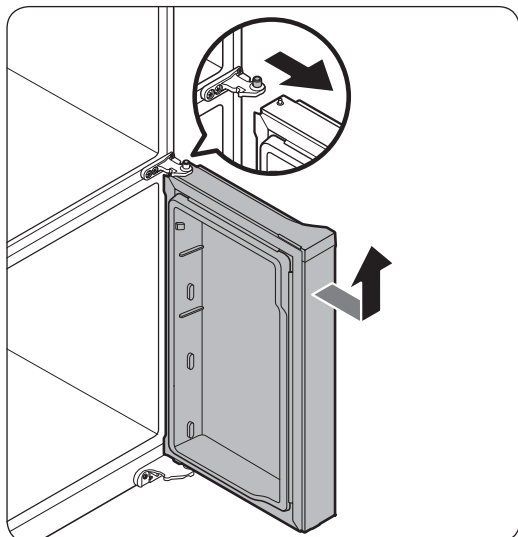
⚠️ **DIQQAT**

- Muzxona eshiklarini chiqarib olishdan avval sovutgich eshiklarini albatta chiqarib oling.
- Tag qismdagi ulagichlarni uzishga ehtiyot bo'ling.



1. Muzxona eshigini oching.
2. **Qopqoqni (A)** ushlab turuvchi burama mixni chiqarib olish uchun xochsimon otvertkadan foydalaning.
 - Bu qadam faqat muzxona eshigining (Cool Select+ (Sovitishni tanlash+) eshigi) o'ng tomoniga qo'llaniladi.
3. Sim ulagichlarni uzing.
 - Bu qadam faqat muzxona eshigining (Cool Select+ (Sovitishni tanlash+) eshigi) o'ng tomoniga qo'llaniladi.
4. Sharnir valini joylashtiring. Eshikni bitta qo'l bilan ushlab turgan holda valni pastga bosish uchun yassi uchli otvertka yoki olti burchakli klyuchdan foydalaning. Eshikning yiqilib ketishining oldini olish uchun eshikni ushlab turing.

O'rnatish

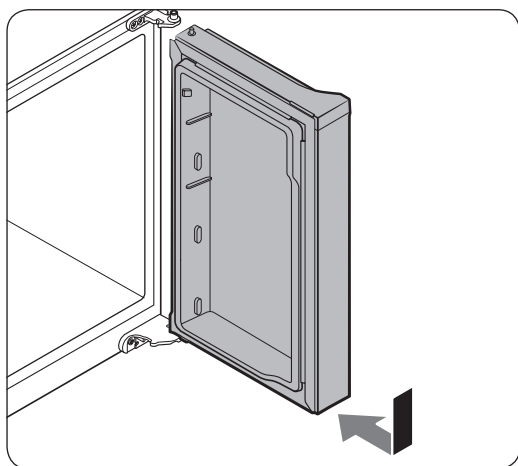


5. O'rta sharnirga tegib ketishning oldini olish uchun eshikni biroz oldinga qiyshaytiring va keyin chiqarib olish uchun uni ko'taring.
6. Boshqa eshik uchun 2 va 3-qadamlardan boshqa 1-5 qadamlarni takrorlang.

Muzxona eshiklarini joyiga qayta o'rnatish

⚠️ **DIQQAT**

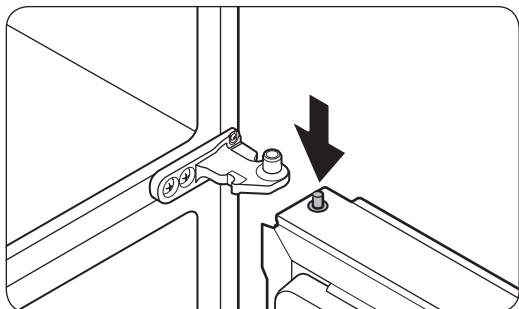
- Eshiklarni qayta joyiga qo'ygandan keyin barcha elektr simlari tegishli ulanganiga ishonch hosil qiling.
- Muzxona eshiklaridan oldin muzlatgich eshigini joylashtirish kerak.
- Bu jarayon davomida simlarga zarar yetkazmaslik yoki ularni bosib olmaslik uchun ehtiyot bo'ling.



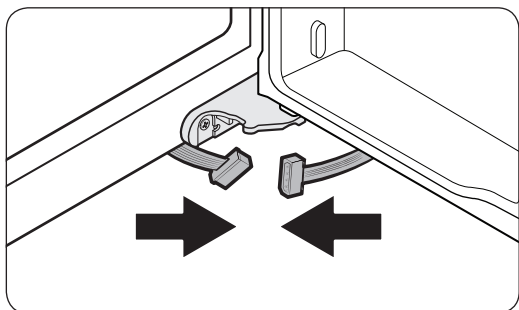
1. Muzxona eshigini strelka yo'nalishida surish orqali muzxona eshigini tag qismdagi sharnirga kiriting.

⚠️ **DIQQAT**

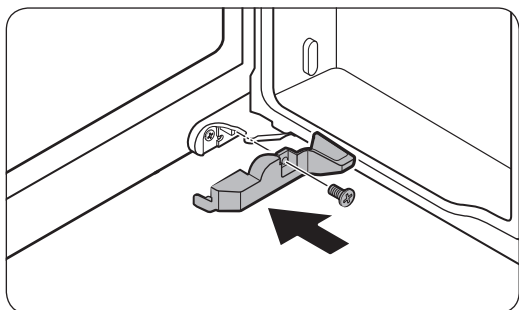
- Bu jarayon davomida simlarga zarar yetkazmaslik yoki ularni bosib olmaslik uchun ehtiyot bo'ling.



2. Sharnir valini pastga bosgan holda eshikni shunday joylashtiringki, sharnir vali o'rta sharnirdagi val teshigidan pastda bo'lsin. U val teshigiga kirishi uchun sharnir valini qo'yib yuboring.



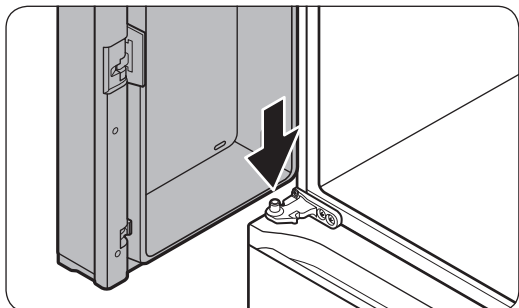
3. Eshik ochiq holatda tag qismdagi ulagichlarni strelkalar yo'nalishida ulang.
 - Bu qadam faqat muzxona eshigining (Cool Select+ (Sovitishni tanlash+) eshigi) o'ng tomoniga qo'llaniladi.



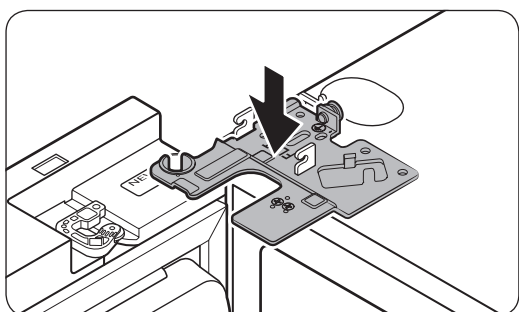
4. Qopqoqni xochsimon otvertka yordamida biriktiring. Ulagichlarga zarar yetkazmaslik yoki ularni bosib olmaslik uchun ehtiyot bo'ling.
 - Bu qadam faqat muzxona eshigining (Cool Select+ (Sovitishni tanlash+) eshigi) o'ng tomoniga qo'llaniladi.
5. Boshqa eshik uchun 3 va 4-qadamlardan boshqa 1-5 qadamlarni takrorlang.

O'rnatish

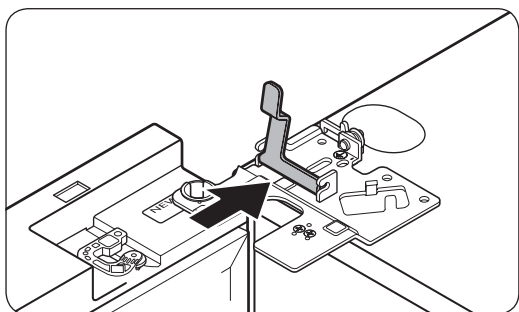
Muzlatgich eshiklarini joyiga qayta o'rnatish



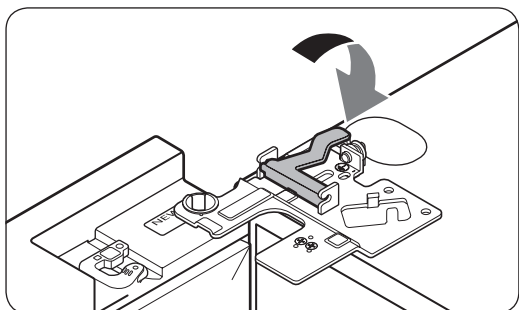
1. Eshikni 90 darajadan ko'proqqa ochilgan holda ushlab turgan holda o'rta sharnirdagi valni eshikning tag qismidagi teshikka kiriting.



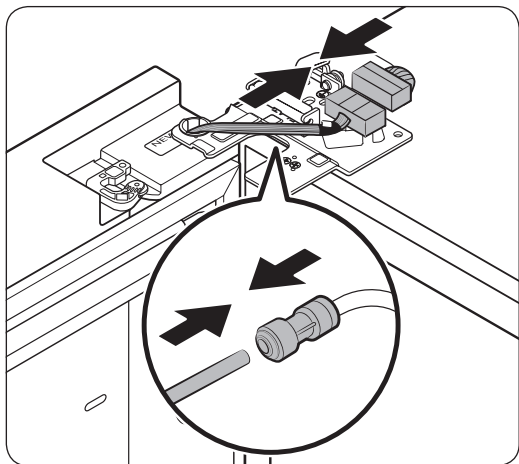
2. Yuqori valni sovutgiching yuqori qismidagi holatga qo'ying va keyin sharnir valini eshikdagi yuqori teshikka kiriting. Eshikdagi simlarning sharnir validagi teshikdan o'tganligiga ishonch hosil qiling.



3. Qisqichni strelka yo'nalishida kiriting.



4. Qisqichni ko'rsatilgani kabi orqaga suring.



5. Sim ulagichlarni ulang.

⚠️ DIQQAT

- Sim ulagichlar tegishli ravishda ulanganligiga ishonch hosil qiling. Aks holda ekran ishlamaydi.

6. Suv trubkasini ulang.

- Bu qadam Avtomatik to'ldirish ko'zasi va suv dispenseriga bo'lmagan modellar uchun tegishli emas.

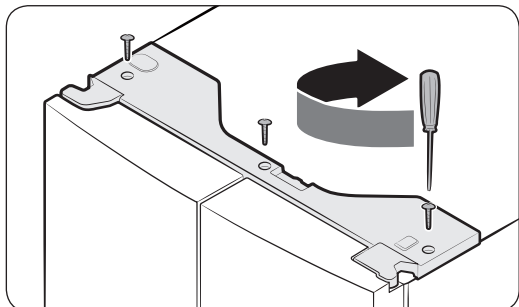
⚠️ DIQQAT

- Suv oqib ketishining oldini olish uchun qizil qisqichlarning birlashtirgichni to'g'ri mahkamlaganligiga ishonch hosil qiling.
- Qisqichlarni bolalar yeta olmaydigan joyda saqlang.

7. Boshqa eshik uchun 1-5 qadamlarni takrorlang.

- 5-qadam Vitritali eshikka ega bo'lmagan modellar uchun tegishli emas.

8. Avval yuqori qopqoqni old tomon bilan biriktiring va keyin uni joyiga tushirish uchun uning orqa tomonidan bosing. Keyin burama mixlarni (x3) qotiring.



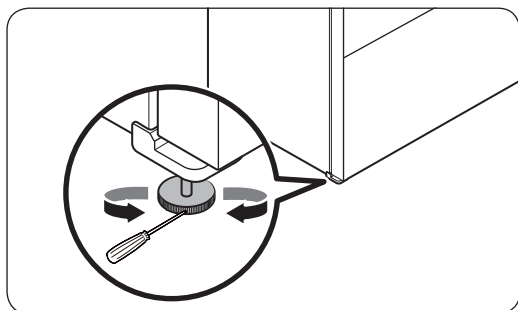
O'rnatish

4-qadam Muzlatgichni tekis joylashtirish

⚠️ DIQQAT

- O'rnatish vaqtida muzlatgich tekis, qattiq polda tik o'rnatilishi kerak. Muzlatgichni tekis o'rnatmaslik natijasida muzlatgichga zarar yetishi yoki tan jarohati olishingiz mumkin.
- Muzlatgichni tekislash vaqtida u bo'sh bo'lishi kerak. Muzlatgich ichida oziq-ovqat mahsulotlari yo'qligiga ishonch hosil qiling.
- Xavfsizlik nuqtai nazardian, muzlatgichning old tomoni orqa tomoniga nisbatan bir oz balandroq qiling.

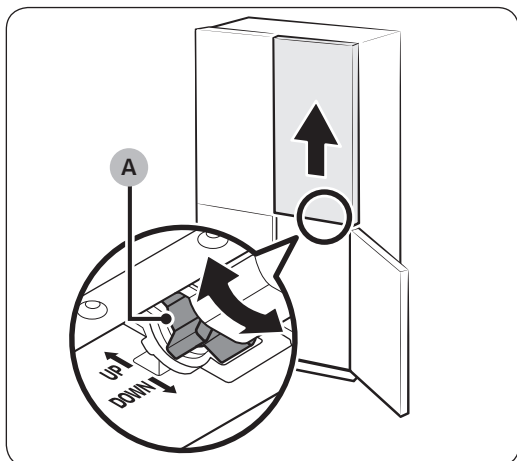
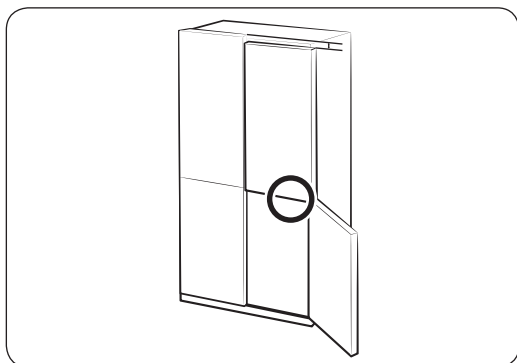
Old oyoqchalardagi maxsus vintlardan (tekislagichlar) foydalanib muzlatgichni tekislang. Tekislagichlarni burash uchun yassi uchli otvertkadan foydalaning.



- Chap tomon balandligini to'g'rilash: Chap tomondagi old oyog'ining tekislagichiga yassi otvertkani tiqing. Chap tomonini ko'tarish uchun tekislagichni soat mili yo'nalishida burang, tushirish uchun esa soat miliga teskari yo'nalishda burang.
- O'ng tomon balandligini to'g'rilash: O'ng tomondagi old oyog'ining tekislagichiga yassi otvertkani tiqing. O'ng tomonini ko'tarish uchun tekislagichni soat mili yo'nalishida burang, tushirish uchun esa soat miliga teskari yo'nalishda burang.

5-qadam Eshik balandligini rostdash

Balandlik richagi bilan balandlikni sozlash (faqat tegishli modellar)

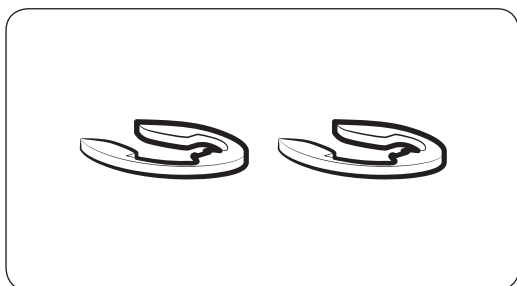


- Eshik balandligini tenglashtirishdan avval sovtgichning tekis ekanligiga ishonch hosil qiling. Bu maqsad uchun tekislash oyoqchalaridan foydalaning.
- Sovtgichning o'ng tomon eshigining tag qismidagi balandlik richagidan foydalanishingiz mumkin. Sovtgichning har ikkala eshigi yopilgani holda muzxonaning o'ng tomon eshigini oching va eshik balandligini sozlash uchun richagdan foydalaning.
- **Balandlik richagini (A)** ikkala eshiklar tepasidan tekis bo'lgunicha burang. O'ng tomon eshigini ko'tarish uchun richagni UP (belgilangani kabi) tomon va eshikni pasaytirish uchun uni DOWN (belgilangani kabi) tomon burang.
- Tenglashtirishni osonlashtirish uchun sovtgich eshigini biroz ko'taring. Sozlash mumkin bo'lgan maksimal balandlik 3 mm dan iborat.
 - Richag maksimal limitdan o'tgandan keyin buralmaydi. Agar u haddan tashqari uzoq buralsa, shovqin chiqaradi.
 - Ortiqcha balandlik sovtgich eshigining yuqori sharnir qopqog'iga haraqit berishi mumkin.
- Agar siz eshikni eshik chelaklari bo'sh bo'lgan holda tenglashtirsangiz va keyin chelaklarga buyumlar qo'ysangiz, balandliklar yana farqlanishi mumkin. Agar bu hol yuz bersa, eshiklarni qaytadan tenglashtirish uchun yuqoridagi qadamlarni bajaring.

O'rnatish

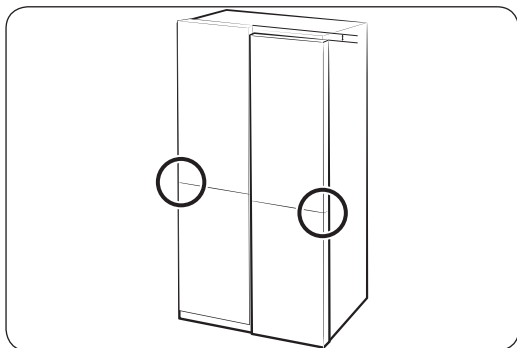
Balandlikni to'xtatish halqalari bilan sozlash

Balandlik richagi sovtgich o'ng tomondagi eshigida joylashgan modellar uchun eshiklarni balandlik richagi bilan tenglashtirib bo'lmagan hollarda to'xtatish halqalaridan foydalaning.

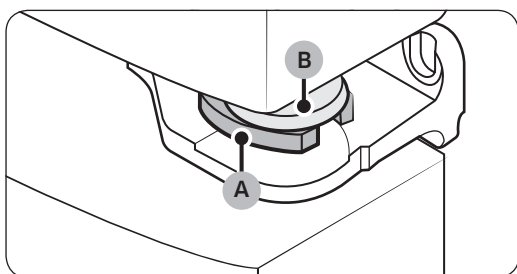


IZOH

Berilgan prujinali halqalar bilan eshikning balandligini rostlash mumkin, ular 4 xil o'lchamda bo'ladi (1 mm, 1,5 mm, 2 mm va 2,5 mm).



1. Eshiklar balandligi orasidagi farqni tekshiring va keyin eshikni ko'taring va pastroq balandlikda ushlab turing.



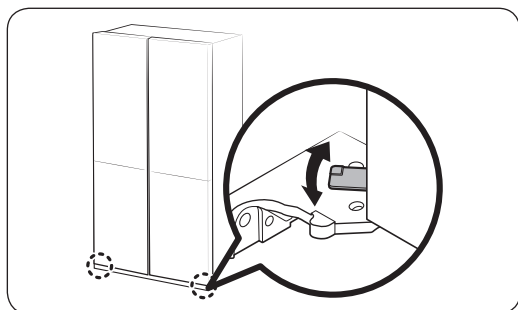
2. Eshik vtulkasi (B) bilan sharnir o'rtasiga mos o'lchamdagi to'xtatish halqasini (A) ko'rsatilgani kabi kiriting.

DIQQAT

- Faqat bitta to'xtatish halqasini kiriting. Agar ikki yoki undan ko'proq to'xtatish halqasini kiritsangiz, halqalar surilib chiqib ketishi yoki ishqalanish shovqinini chiqarishi mumkin.
- Prujinali halqalarni keyinroq ishlatish uchun bolalar qo'li yetmaydigan joyda saqlang.
- Eshikni haddan tashqari ko'tarib yubormang. Eshik tepadagi qoplamaga tegib, shikast yetkazishi mumkin.

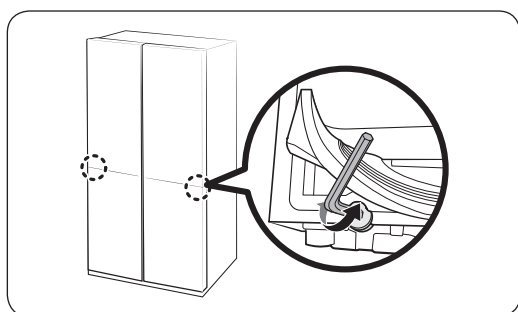


Muzxona eshigi balandligini sozlash (faqat tegishli modellar)



- Eshik balandligini tenglashtirishdan avval sovutgichning tekis ekanligiga ishonch hosil qiling. Bu maqsad uchun tekislash oyoqchalaridan foydalaning.
- Siz tag sharnirda joylashgan richagdan foydalanib muzxonaning ikkala eshigi balandligini sozlashingiz mumkin.
- Eshikni oching, biroz ko'taring va keyin balandlikni sozlash uchun richagni chapga yoki o'ngga buring.

Sovutgich eshiklari bilan sovutgich asosiy korpusi o'rtasidagi oraliqni sozlash (faqat tegishli modellar)



- Siz sovutgich bo'lmasining tag qismida joylashgan sozlash boltidan foydalanib sovutgichning ikkala eshigi bilan sovutgich asosiy korpusi o'rtasidagi oraliqni sozlashingiz mumkin.
- Eshik prokladkasini ko'taring va prokladka tagicha sozlash bolti joylashgan. Oraliqni sozlash uchun 4 mm li olti burchakli klyuchdan foydalaning.

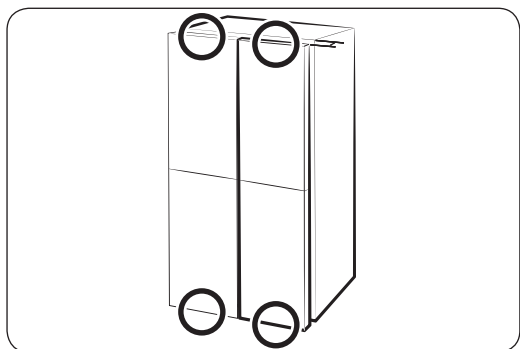
⚠️ DIQQAT

Prokladkani albatta mahkam biriktiring. Aks holda sovutgichdagi sovuq havo chiqib ketishi mumkin.

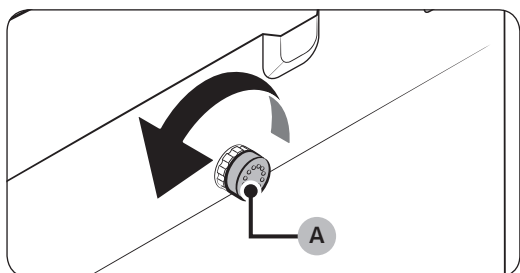


O'rnatish

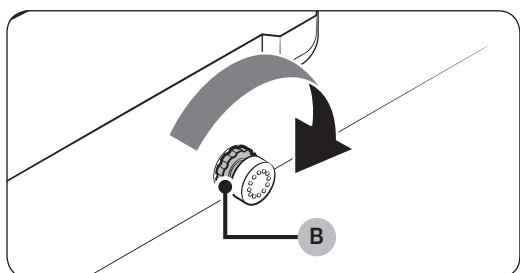
Eshiklar bilan sovutgich asosiy korpusi o'rtasidagi oraliqni sozlash



Siz to'rtta eshikning barchasi bilan sovutgichning asosiy korpusi o'rtasidagi oraliqni sozlash diskidan foydalanib sozlashingiz mumkin. (Sozlash diski joylashgan joyni ko'rish uchun rasmga qarang.)



1. Asosiy korpusga boshqa eshiklarga qaraganda yaqinroq joylashgan eshikni oching. Keyin oraliq boshqalar bilan teng bo'lgunicha **sozlash diskini (A)** ni soat strelkasiga qarama-qarshi yo'nalishda buring.



2. Oraliqni sozlagandan keyin **sozlash diskini** ni qulflash uchun **qulflash gaykasini (B)** burang.

IZOH

Har safar **sozlash diskini** buraganingizda oraliq 1 mm ga sozlanadi. Biroq eshik 1,5 mm dan ko'proqqa sozlanganida eshik to'g'ri yopilmasligi mumkin.

6-qadam Birlamchi sozlamalar

Quyidagi qadamlarni bajarganingizdan so'ng, muzlatgich to'liq ishlashni boshlashi kerak.

1. Muzlatgichni yoqish uchun vilkani rozetkaga tiqing.
2. Eshigini oching va ichki chirog'i yonganligini tekshiring.
3. Harorat qiymatini eng sovuq darajaga qo'ying va bir soatcha kuting. Muzxona bir oz muzlaydi va muzlatgich motori ravon ishlab ketishi kerak.
4. Muzlatgich belgilangan haroratga yetguniga qadar kuting. Endi muzlatgich foydalanishga tayyor.

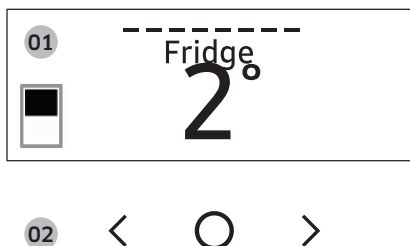
7-qadam So'nggi tekshirish

O'rnatish nihoyasiga yetgandan so'ng, quyidagilarni tekshiring:

- Muzlatgich rozetkaga tiqilganligini va tegishli ravishda yerga ulanganligini.
- Muzlatgich bir tekis joyda o'rnatilganligini devorlardan yoki kabinetlardan yetarlicha bo'sh joy qolganligini.
- Muzlatgich bir tekis joylashganligini va polda mustahkam turishini.
- Eshik erkin ochilib yopilishini, eshik ochilganda ichki chiroq avtomatik tarzda yonayotganligini.

Ishlatish amallari

Boshqaruv paneli



01 Display	Menyu, sozlamalar va boshqa ma'lumotlarni ko'rsatadi.
02 Tugmalar	<ul style="list-style-type: none">• Display o'chirilganda uni yoqish uchun istalgan tugmani bosing.• Chap va o'ngga o'tish uchun < yoki > tugmasini bosing.• Tanlovingizni tasdiqlash uchun O tugmasini bosing.• AP rejimiga kirish uchun O tugmasini bosib turing. (Batafsil ma'lumotlar olish uchun 52 sahifasidagi "SmartThings > Boshlash" bo'limiga qarang.)

IZOH

- Boshqaruv paneli sovutgich ishlamayotganda o'chiq holatga o'tadigan qilib yaratilgan. Siz eshikni ochganda yoki tugmalarni bosgandagina u faol holatga keladi va chirog'i yonadi.
- Agar eshik 5 daqiqa ochiq qoldirilsa, ichki chiroq 5 daqiqa miltillaydi va keyin o'chadi. Bu kar va eshiting qobiliyati past foydalanuvchilarni eshikning ochiq ekanligi to'g'risida ogohlantirish uchundir. Ushbu funksiya odatiy ekaniga ahamiyat bering.
- Haroratni panelda o'zgartirsangiz, siz belgilagan haroratga yetgunicha panelda muzlatgich ichidagi haqiqiy harorat ko'rsatib turiladi. Keyin panel yangi belgilangan haroratni ko'rsatadi. Muzlatgich yangi haroratga yetgunicha vaqt kerak bo'ladi. Bu oddiy holat. Bu vaqt davomida haroratni yana belgilash shart emas.

Boshqaruv panelidan foydalanish

1. Displayni uyg'otish uchun (<, O yoki >) istalgan tugmani bosing.
2. Kerakli menyuni tanlash uchun < yoki > tugmasini va tasdiqlash uchun O tugmasini bosing.
3. Kerakli sozlamani tanlash uchun < yoki > tugmasini va tasdiqlash uchun O tugmasini bosing.
 - Mavjud sozlamalar haqida batafsil ma'lumotlar olish uchun **Menyuning bayonlari** bo'limiga qarang.

Menyuning bayonlari

Fridge (Sovutgich)	<ul style="list-style-type: none">• Sovutgich haroratini 1~7 °C ga yoki Kuchli sovitish funksiyasini o'rnatishingiz mumkin.• Kuchli sovitish rejimida ventilyator maksimal tezlikda aylanib, sovitish jarayonini tezlashtiradi. Sovutgich ikki yarim soat davomida maksimal tezlikda ishlaydi, keyin avvalgi haroratga qaytadi.
Freezer (Muxxona)	<ul style="list-style-type: none">• Muxxona haroratini -23~-15 °C ga yoki Power Cool (Kuchli sovitish) funksiyasini o'rnatishingiz mumkin.• Kuchli muzlatish rejimida ventilyator maksimal tezlikda aylanib, muzlatish jarayonini tezlashtiradi. Muxxona 50 soat davomida maksimal tezlikda ishlaydi va avvalgi haroratga qaytadi. Katta miqdordagi oziq-ovqatni muzlatish uchun Power Freeze (Kuchli muzlatish) rejimini oziq-ovqatni muxxonaga solishdan kamida 20 soat oldin yoqib qo'yish lozim.
Cool Select+ (Sovitishni tanlash+)	<ul style="list-style-type: none">• Sovitishni tanlash+ rejimini quyidagi rejimlardan biriga o'rnatishingiz mumkin.<ul style="list-style-type: none">- Freeze (Muzlatish): Harorat muxxona harorati bilan bir xilga o'rnatiladi.- Soft Freeze (Yengil muzlatish): Harorat -5 °C ga o'rnatiladi.- Meat/Fish (Go'sht/baliq): Harorat -1 °C ga o'rnatiladi.- Fruit/Veggies (Mevalar/sabzavotlar): Harorat 2 °C ga o'rnatiladi.- Beverage (Ichimliklar): Harorat 4 °C ga o'rnatiladi. <p>⚠️ DIQQAT</p> <ul style="list-style-type: none">• Sovitishni tanlash+ rejimini siz u yerda saqlaydigan mahsulot turiga ko'ra o'rnatish.• Go'sht yoki oziq-ovqatlarni Sovitishni tanlash+ da Mevalar/sabzavotlar yoki Vino rejimida saqlamang. Go'sht yoki oziq-ovqatlar aynib qolishi mumkin.• Shisha butilkalarni Sovitishni tanlash+ da Muzlatish yoki Yengil muzlatish rejimida saqlamang. Ular sinib ketishi va jarohat yetkazishi mumkin.

Ishlatish amallari

Flex Crisper (Meva va sabzavotlar uchun moslashuvchan idish)	<ul style="list-style-type: none">• Meva va sabzavotlar uchun moslashuvchan idish rejimini quyidagi rejimlardan biriga o'rnatishingiz mumkin.<ul style="list-style-type: none">- Fridge (Sovutgich): Harorat sovutgich harorati bilan bir xilga o'rnatiladi.- Meat/Fish (Go'sht/baliq): Go'sh va yangi baliqni saqlash uchun shu rejimni tanlang. (Biz go'sht va yangi baliqni Meva va sabzavotlar uchun moslashuvchan idish da saqlash uchun sovutgich haroratini 3 °C dan pastga o'rnatishni tavsiya qilamiz) <p>IZOH</p> <p>Go'sht va baliqni go'sht tortma qutisida 3 kundan 5 kungacha saqlash mumkin (qiyma kabilardan tashqari, ularni faqat bir kundan ikki kungacha saqlash mumkin). Agar siz ularni 5 kundan uzoqroq muddat saqlamoqchi bo'lsangiz, ularni muzxonaga joylashtiring.</p>
More Options (Ko'proq opsiyalar)	<p>Sozlamalarni quyidagi funksiyalar uchun o'zgartirishingiz mumkin. Menyuni tanlash uchun < yoki > tugmasini va tasdiqlash uchun <input type="radio"/> tugmasini bosing.</p> <p>Temp. Unit (Haror. Blok): Harorat masshtabini Selsiy yoki Farengeytga o'rnatishingiz mumkin.</p> <p>Door Alarm (Eshik signali): Sovutgichdagi Door Alarm (Eshik signali) ni yoqishingiz yoki o'chirib qo'yishingiz mumkin.</p> <p>Wi-Fi Connect (Wi-Fi ulanishi): Sovutgichdagi Wi-Fi Connect (Wi-Fi ulanishi) ni yoqishingiz yoki o'chirib qo'yishingiz mumkin. Sovutgichingizni SmartThings ilovasida boshqarish va nazorat qilish uchun uni yoqing. SmartThings bo'yicha batafsil ma'lumotlar olish uchun 51 sahifasidagi SmartThings bo'limiga qarang.</p>

IZOH

Kuchli sovitish yoki Kuchli muzlatish rejimidan foydalanilganda, quvvat iste'moli oshadi.

SmartThings

O'rnatish

Google Play Store, Galaxy Apps yoki Apple App Store'ga tashrif buyuring va "SmartThings"ni qidiring. Aqlli qurilmangizga Samsung Electronics tomonidan taqdim etiladigan SmartThings ilovasini yuklab oling va o'rnatish.

IZOH

- SmartThings ilovasidan aytim planshet va iPad qurilmalari hamda ayrim smartfonlar uchun foydalanib bo'lmaydi.
 - [Android] OT 6.0 undan keyingi versiyalarini qo'llab-quvvatlaydi. (kamida 2 GB tezkor xotira)
 - [iOS] 10.0 yoki keyingilari/iPhone 6 yoki undan yuqorilarini qo'llab-quvvatlaydi.
- Ishlab chiqaruvchining tartib-qoidasiga ko'ra, samaradorlikni oshirish maqsadida SmartThings ilovasi bildirishsiz o'zgartirilishi yoki to'xtatilishi mumkin. Bundan tashqari xattoki yangilanishlar hozirda OT tomonidan qo'llab-quvvatlangan ham foydalanuvchanlik va xavfsizlik sabablari tufayli ilovadagi yoki ilova funksiyasidagi yangilanishlar to'xtatib qo'yilishi mumkin.
- Tavsiya qilingan shifrlash tizimlariga WPA/TKIP va WPA2/AES kiradi. Bundan yangiroq yoki standartlashtirilmagan Wi-Fi autentifikatsiya protokollari bilan ishlamaydi.
- Simsiiz tarmoqlarga atrofdagi simsiiz aloqa muhiti ta'siri ko'rsatishi mumkin.
- Agar internet provayderingiz qurilmani aniqlash uchun kompyuter yoki modemingizning MAC manzilini ro'yxatdan o'tkazgan bo'lsa, Samsung Smart sovitkichi internetga ulana olmasligi mumkin. Bu holat ro'y bersa, texnik yordam uchun internet provayderiga murojaat qiling.
- Tarmoq tizimining fayrvol sozlamalari Samsung Smart sovitkichini internetga ulanishiga yo'l qo'ymasligi mumkin. Texnik yordam uchun internet provayderiga murojaat qiling. Bu holat davom etsa, mahalliy Samsung xizmat ko'rsatish markazi yoki sotuvchiga murojaat qiling.
- Simsiiz kirish nuqtasi (KN) sozlamalarini sozlash uchun KN (router) foydalanuvchi qo'llanmasiga qarang.
- Samsung Smart Sovutgichlari Wi-Fi 2.4 GGts IEEE 802.11 b/g/n va Soft-AP protokollarining har ikkalasini ham qo'llab-quvvatlaydi. (IEEE 802.11 n tavsiya qilinadi.)
- Tasdiqdan o'tmagan Wi-Fi simsiiz routerlar tegishli Samsung sovitkichlariga ulanmasligi mumkin.

Ishlatish amallari

Samsung hisob qaydnomasi

Ilovadan foydalanishingiz uchun Samsung hisob qaydnomangizni ro'yxatidan o'tkazishingiz talab qilinadi. Agar sizda Samsung hisob qaydnomasi bo'lmasa, bepul Samsung hisob qaydnomasini yaratish uchun ilova ekranidagi ko'rsatmalarni bajaring.

Boshlash

O'zingiz ulamoqchi bo'lgan qurilmada SmartThings ilovasini oching va quyidagi ko'rsatmalarni bajaring.

Agar yangi qurilma topilganligini ko'rsatuvchi suzuvchi oyna paydo bo'lsa, **ADD NOW (HOZIR ULASH)** tugmasini bosing.

Agar suzuvchi oyna paydo bo'lmasa, **+** tugmasini bosing va keyin mavjud qurilmalar ro'yxatidan o'zingiz ulamoqchi bo'lgan qurilmani tanlang.

Agar qurilmangiz mavjud qurilmalar ro'yxatida bo'lmasa, **Supported Devices (Qo'llab-quvvatlanuvchi qurilmalar)** bandini bosing, qurilma turini (Sovutgich) tanlang va keyin aniq bir qurilma modelini tanlang.

Qurilmangizni o'rnatish uchun ko'rsatmalarni bajaring. O'rnatish yakunlanganidan keyin sovutgichingiz **Devices (Qurilmalar)** ekranida "karta" sifatida paydo bo'ladi.

Muzlatgich ilovasi

Integratsiyalangan boshqaruv

Siz muzlatgichingizni uyda yoki yurganingizda nazorat qilishingiz va boshqarishingiz mumkin.

- SmartThings E'lonlar doskasidagi sovutgich ikonkasiga yoki E'lonlar doskasining quyi qismidagi Qurilmalar bandini bosing va keyin Sovutgich sahifasini ochish uchun sovutgich "kartasini" bosing.
- Sovutgichingizga oid ishlash holati yoki xabarnomasini tekshiring va keyin zarurat bo'lsa opsiyalarni yoki sozlamalarni o'zgartiring.

IZOH

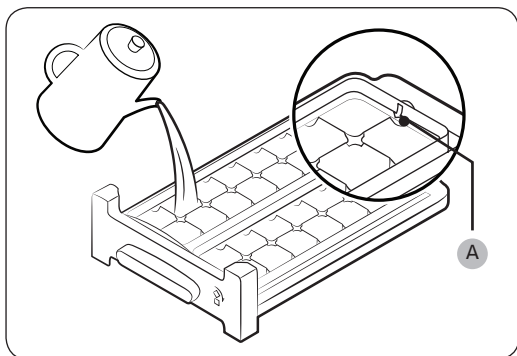
Muzlatgichning ba'zi opsiyalari yoki sozlamalarini masofadan boshqarish mumkin bo'lmasligi mumkin.

Toifa	Band	Tavsif
Nazorat qilish va boshqarish	Sovutgich harorati	Sovutgichning kerakli haroratini o'rnatishingiz va nazorat qilishingiz mumkin.
	Muzxona harorati	Muzxonaning kerakli haroratini o'rnatishingiz va nazorat qilishingiz mumkin.
	Kuchli sovitish	Kuchli sovitish funksiyasini yoqish yoki o'chirish hamda joriy sozlamalarni tekshirish mumkin.
	Kuchli muzlatish	Kuchli muzlatish funksiyasini yoqish yoki o'chirish hamda joriy sozlamalarni tekshirish mumkin.
	Meva va sabzavotlar uchun moslashuvchan idish	Meva va sabzavotlar uchun moslashuvchan idish ning kerakli rejimini o'rnatishingiz va nazorat qilishingiz mumkin.
	Sovitishni tanlash+	Sovitishni tanlash+ ning kerakli rejimini o'rnatishingiz va nazorat qilishingiz mumkin.
	Kublangan muz / Muz bo'laklari	Muz tayyorlash funksiyasini yoqish yoki o'chirish hamda funksiyaning joriy sozlamalarini tekshirish mumkin.
	Avtomatik to'ldirish ko'zasi	Avtomatik to'ldirish ko'zasi funksiyasini yoqish yoki o'chirish hamda funksiyaning joriy sozlamalarini tekshirish mumkin.
Signallar	O'ta baland harorat	Sovutgich, muzxona yoki Sovitishni tanlash+ haddan tashqari baland haroratda bo'lsa, bu signal ishga tushadi.
	Eshik ochilishi	Sovutgich eshigi, muzxona tortmasi yoki Sovitishni tanlash+ muayyan vaqt ochiq qolsa, bu signal ishga tushadi.
	Avtomatik to'ldirish ko'zasi ning toshib ketishi	Agar Avtomatik to'ldirish ko'zasi funksiyasi toshib ketishni sezsa, u sizni toshib ketishi holati haqida xabardor qilish uchun bu signalni ishga tushiradi.
	Suv filtrini almashtirish	Bu signal suv filtrini almashtirish kerakligini eslatadi.

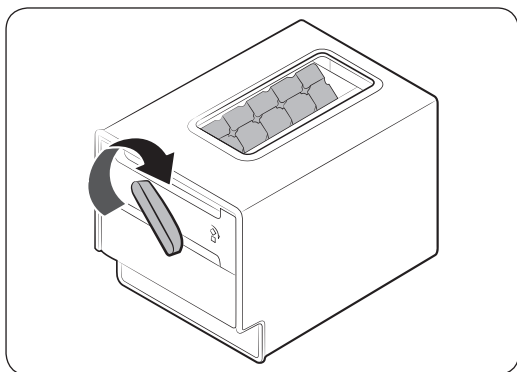
Ishlatish amallari

Maxsus xususiyatlar

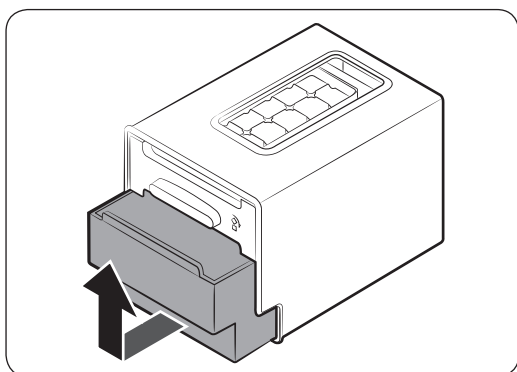
Muz tayyorlagichning buragichi (faqat qo'llaniladigan modellarda)



1. Muzxona eshikchasini oching va muz shakl idishini surib oching.
2. Uni ichki orqa tarafida belgilangan maksimum darajagacha (A) suv bilan to'ldiring.
3. Idishni orqasiga surib joyiga joylashtiring.



4. Suv muz kubchalarini hosil qilgan holda muzlaganida muz kubchalarini muz qutisiga bo'shatish uchun muz lotogi dastasini soat strelkasi yo'nalishida burang. Buni barcha muz kubchalari muz qutisiga bo'shatilgunicha takrorlang.



5. Muz qutisini chiqarib olish uchun uni astalik bilan tepaga ko'taring va tortib chiqaring.

⚠️ DIQQAT

- Muz qutisidan maxsus tarzda muz tayyorlash uchun foydalanmang. Quti sinishi mumkin.
- Muz qutisining muz bo'laklarini hosil qilish idishi ostida ekanligiga ishonch hosil qiling.

-
- Muz qutisining tag qismida suvni chiqarish teshigi mavjud.
 - Qutidagi atrofdagi haroratlarda muz saqlamang. Muz eriydi va chiqib ketadi.
 - Elektr ta'minotida uzilish bo'lgan hollarda muz suv bo'lib eriydi va chiqib ketadi. Elektr ta'minoti tiklanganidan keyin muz yana muzlashi va quti sinishi mumkin. Qutiga shikast yetishining oldini olish uchun elektr ta'minoti o'chganidan keyin qutini chiqarib oling va bo'shating.
 - Faqat ichimlik suvidan quyding.

 **IZOH**

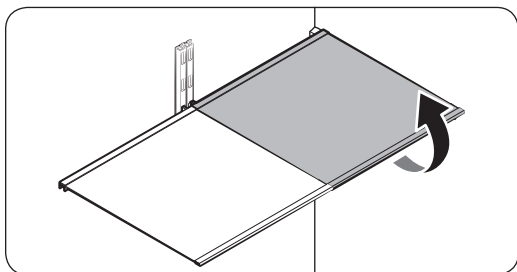
- Muzni hosil qilish vaqti o'rnatilgan haroratga bog'liq.

Xizmat ko'rsatish

Muomala qilish va qarov

Sovutgich tokchalari

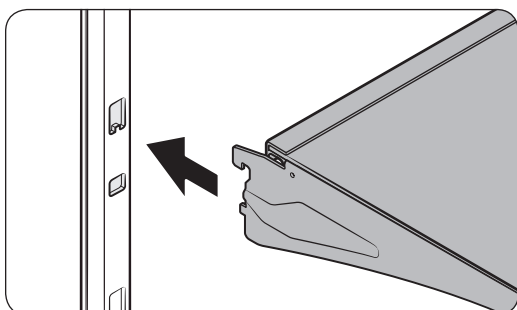
Modelga bog'liq ravishda tokchalarning ko'rinishi farq qiladi.



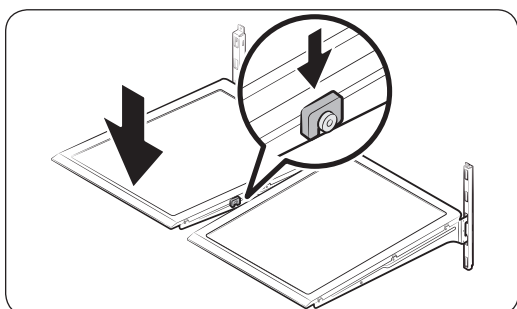
- Javonni chiqarib olish uchun tegishli eshikni lang oching. Tokchani old tomonidan ushlang va keyin sekin ko'taring va tortib chiqaring.

IZOH

Tokchani chiqarib olganda yoki qayta o'rnatganda tokchani to'liq ko'tarmang. Sovutgich xonasining orqa devori shikastlanishi mumkin.



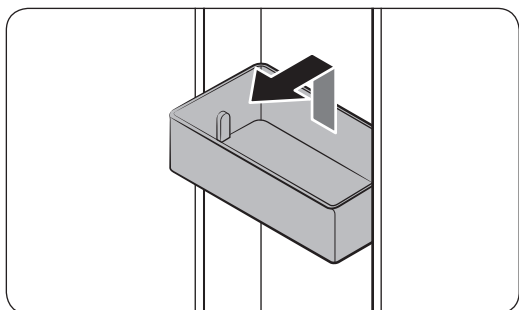
- Qayta o'rnatish uchun tokchani shunday burchak ostida ushlab turingki, old tomoni orqasidan balandroq bo'lsin a keyin yuqoridagi ilgakni yuqori tokcha chuqurchasiga kiriting. Keyin tokchani pasaytiring va pastdagi tokcha ilgagini pastdagi tokcha chuqurchasiga kirgizing.



DIQQAT

- Toblangan shisha tokchalar og'ir. Ularni chiqarib olishda ehtiyot bo'ling.
- Javon to'g'ri kiritilishi kerak. Oyog'ini osmondan qilib kiritmang.
- Shisha idishlar shisha javon yuzasini tirnashi mumkin.

Eshik savatlari



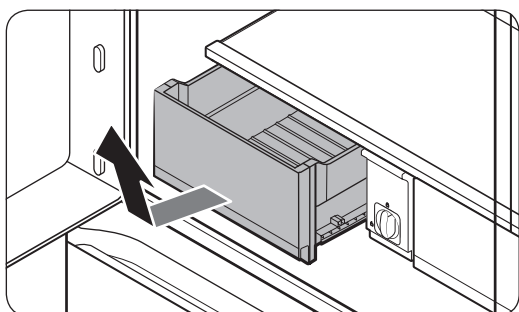
- **Eshik savatini** olish uchun savatning old tomonini ushlang va keyin uni ohista ko'tarib chiqaring.
- Qayta joylashtirish uchun **eshik savatini** savat orqa tomonining devor qarshisida ekanligiga ishonch hosil qilgan holda uning yakuniy joyidan biroq yuqoriroqqa joylashiring. **Eshik savatini** ikkala qo'lingiz bilan ushlang va keyin u mahkam joylashishi uchun uni pastga bosing.

⚠ **DIQQAT**

- Oziq-ovqat mahsulotlari bilan to'ldirilgan savatchi chiqarib olmang. Avval savatni bo'shating.
- Agar savatning tubida yiqilib ketishi mumkin bo'lgan katta butilkalar bo'lsa, eshikni ochganda ehtiyot bo'ling.
- Bolalarga savatlarni o'ynashlarida ruxsat bermang. Savatning o'tkir burchaklari jarohat yetkazishi mumkin.

Muzlatgich tortmalari

Meva-sabzavotlar konteyneri/Moslashuvchan meva-sabzavotlar konteyneri tortmalari



Tortmani oldi tarafidan ohista ko'tarib, surib chiqaring.

- Tortmani chiqarib olishdan avval eshik savatchalarini chiqarib olishni tavsiya qilamiz. Bu eshik savatchalariga zarar yetkazishning oldini olish uchundir.
- Qayta o'rnatish uchun tortmani rama relslariga kiriting va keyin ichkariga suring.

Xizmat ko'rsatish

Tozalash

Ichi va tashqarisi

⚠ OGOHLANTIRISH

- Muzlatgichni tozalash uchun benzin, erituvchi, maishiy/mashina yuvish vositasi yoki Clorox™ vositasidan foydalanmang. Ular muzlatgich yuzasini shikastlashi va yong'inga olib kelishi mumkin.
- Muzlatgich ustiga suv sepmang. Bu elektr zarbasiga olib kelishi mumkin.

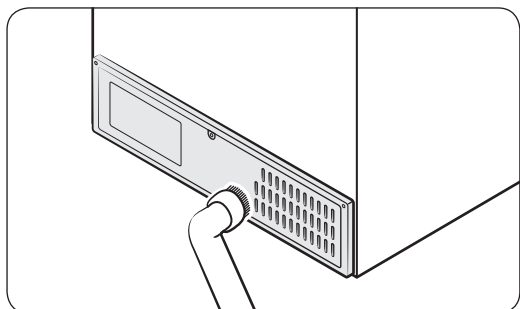
Simlar, mahkamlanadigan qismlar yoki kontakt nuqtalaridan chang yoki suv kabi begona narsalarni tozalash uchun doimo quruq matodan foydalaning.

1. Elektr shnurini rozetkadan sug'uring.
2. Muzlatgichning ichki va tashqi qismini artish uchun namlangan tuksiz mato yoki qog'ozli sochiqdan foydalaning.
3. Tozalab bo'lgandan so'ng, quruq mato yoki qog'oz sochiqdan foydalaning.
4. Elektr shnurini tiqing.

Rezina qistirmalar

Agar birorta eshikning rezina qistirmasi ifloslansa, eshik to'g'ri yopilmasdan, sovutgichning ishlashi va unumdorligini kamaytirishi mumkin. Rezina qistirmalarni tozalash uchun yumshoq yuvish vositasi bilan nam latta ishlating. Keyin latta bilan yaxshilab quriting.

Orqa panel



Orqa panelning shnurlari va ochiq joylarini toza saqlash uchun panelni yilda bir-ikki marta changyutkich bilan tozalang.

⚠ DIQQAT

Orqa panel qopqog'ini chiqarib olmang. Elektr toki urishi yuz berishi mumkin.

Qismlarni almashtirish

LED chiroqlar

Muzlatgich chiroqlarini almashtirish uchun mahalliy Samsung xizmat ko'rsatish markaziga murojaat qiling.

OGOHLANTIRISH

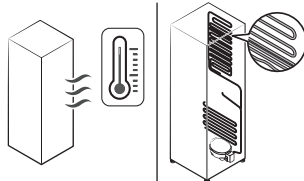
- Chiroqlarni foydalanuvchi almashtira olmaydi. Lampani o'zingiz almashtirishga urinmang. Tok urishi mumkin.

Nosozliklarni bartaraf qilish

Markazga qo'ng'iroq qilishdan oldin quyida keltirilgan masalalarni ko'rib chiqing. Normal holatdan tashqari har qanday chaqiruv uchun (Nosozlik yo'qligi) foydalanuvchidan to'lov olinadi.

Umumiy

Harorat

Alomat	Ehtimoliy sabablari	Yechim
Muzlatgich/muxzona ishlamayapti. Muzlatgich/muxzona harorati iliq.	<ul style="list-style-type: none">Elektr shnuri to'g'ri tiqilmagan.	<ul style="list-style-type: none">Elektr shnurini to'g'ri tiqing.
	<ul style="list-style-type: none">Harorat to'g'ri qo'yilmagan.	<ul style="list-style-type: none">Pastroq haroratga qo'ying.
	<ul style="list-style-type: none">Muzlatgich issiqlik manbai yaqinida yoki quyosh tig'ida qolgan.	<ul style="list-style-type: none">Muzlatgichni quyosh nurlari yoki issiqlik manбайдan uzoqroqda tuting.
	<ul style="list-style-type: none">Muzlatgich bilan atrofdagi devor yoki shkaflar orasida yetarli oraliq yo'q.	<ul style="list-style-type: none">Muzlatgich orqasi va yonlari bilan atrofdagi devor yoki shkaflar orasida kamida 5 sm oraliq qoldiring.
Muzlatgichga haddan tashqari ko'p mahsulot solingan. Muzlatgich tirqishlarini mahsulotlar to'sib qo'ygan.	<ul style="list-style-type: none">Muzlatgichga haddan tashqari ko'p mahsulot solingan. Muzlatgich tirqishlarini mahsulotlar to'sib qo'ygan.	<ul style="list-style-type: none">Muzlatgichni haddan ortiq yuklamang. Mahsulotlar havo tuynuklarini to'sib qo'ymas.
	Muzlatgich/muxzona qattiq sovitib yubormoqda.	<ul style="list-style-type: none">Harorat to'g'ri qo'yilmagan.
Ichki devori qizib ketdi.	<ul style="list-style-type: none">Muzlatgichning ichki devorida issiqqa chidamli quvurlar joylashgan.	<ul style="list-style-type: none">Kondensat hosil bo'lishining oldini olish maqsadida, old burchaklarda issiqlikka bardosh beruvchi naychalar o'rnatilgan. Agar atrofdagi harorat oshsa, ushbu qurilma samarali ishlamasligi mumkin. Bu tizimdagi xatolik emas. 

Noxush hid

Alomat	Ehtimoliy sabablari	Yechim
Muzlatgichda noxush hid bor.	• Buzilgan oziq-ovqat.	• Muzlatgichni tozalab, eski mahsulotlarni olib tashlang.
	• Kuchli hid chiqaradigan taomlar.	• Kuchli hid chiqaradigan taomlar yaxshilab o'ralgan bo'lsin.

Qirov

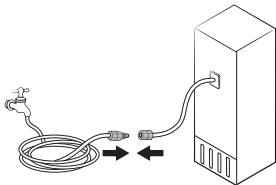
Alomat	Ehtimoliy sabablari	Yechim
Tirqishlar atrofida qirov yig'ilgan.	• Tirqishlarni mahsulotlar to'sib qo'ygan.	• Muzlatgich tirqishlarini mahsulotlar to'sib qo'ymasini.
Ichki devorlarda qirov bor.	• Eshik to'g'ri yopilmagan.	• Mahsulotlar eshikka tiqilib qolmasin. Eshik zichlagichini tozalang.
Meva-sabzavotlar muzlagan.	• Meva-sabzavotlar Cool Select+ (Sovitishni tanlash+) hududida saqlanadi.	• Meva va sabzavotlarning ko'pchilik turlarini Cool Select+ (Sovitishni tanlash+) hududida saqlamang.

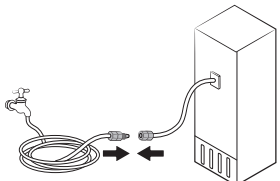
Kondensat

Alomat	Ehtimoliy sabablari	Yechim
Ichki devorlarda kondensat hosil bo'lmoqda.	• Eshik ochiq qolsa, muzlatgichga namlik kiradi.	• Namlikni ketkazing, eshigini uzoq vaqtga ochiq qoldirmang.
	• Tarkibida namlik yuqori bo'lgan taom.	• Taomlar yaxshilab o'ralgan bo'lsin.

Nosozliklarni bartaraf qilish

Suv/muz (dispenserli modellarda)

Alomat	Ehtimoliy sabablari	Yechim
Suv oqimi odatdagidan kuchsizroq.	<ul style="list-style-type: none"> Suv bosimi juda past. 	<ul style="list-style-type: none"> Suv bosimi 206 kPa dan 861 kPa gacha orasida ekanligiga ishonch hosil qiling.
Muz tayyorlagichdan g'uvillagan ovoz chiqmoqda.	<ul style="list-style-type: none"> Muz tayyorlagich funksiyasi yoqilgan, ammo muzlatgichga vodoprovod ulanmagan. 	<ul style="list-style-type: none"> Muz tayyorlagichni o'chiring.
Muz tayyorlagich muz hosil qilmayapti.	<ul style="list-style-type: none"> Muz tayyorlagich endigina o'rnatilgan. 	<ul style="list-style-type: none"> Sovutgich muz hosil qilishi uchun 12 soat kutish kerak.
	<ul style="list-style-type: none"> Muzxona harorati juda yuqori. 	<ul style="list-style-type: none"> Atrofdagi harorat iliq bo'lganida muzxona haroratini -18°C yoki -20°C dan pastga o'rnatish.
	<ul style="list-style-type: none"> Muz tayyorlagich o'chiq. 	<ul style="list-style-type: none"> Muz tayyorlagichni yoqing.
Muz chiqmayapti.	<ul style="list-style-type: none"> Muz dispenserini uzoq vaqt (taxminan 3 hafta) ishlatilmasa, muz tiqilib qolishi mumkin. 	<ul style="list-style-type: none"> Muzlatgichdan uzoq vaqt foydalanmaydigan bo'lsangiz, muz chelagini bo'shatib, muz tayyorlagichni o'chirib qo'ying.
	<ul style="list-style-type: none"> Muz chelagi to'g'ri joylashmagan. 	<ul style="list-style-type: none"> Muz chelagini to'g'ri joylashtiring.
	<ul style="list-style-type: none"> Vodoprovod ulanmagan yoki jo'mrak ochilmagan. 	<ul style="list-style-type: none"> Vodoprovod to'g'ri o'rnatilganini tekshiring. Vodoprovod yopish kranining yopilganini tekshiring. 

Alomat	Ehtimoliy sabablari	Yechim
Suv chiqmayapti.	<ul style="list-style-type: none"> Vodoprovod ulanmagan yoki jo'mrak ochilmagan. 	<ul style="list-style-type: none"> Vodoprovod to'g'ri o'rnatilganini tekshiring. Vodoprovod yopish kranining yopilganini tekshiring. 
	<ul style="list-style-type: none"> Boshqa firmaning suv filtri o'rnatilgan. 	<ul style="list-style-type: none"> Faqat Samsung ishlab chiqargan yoki tasdiqlagan filtrlarni ishlatish. Tasdiqlanmagan filtrlar suvni sizdirib, muzlatgichga zarar yetkazishi mumkin.
	<ul style="list-style-type: none"> Boshqaruv panelida "Replace water filter (Suv filtrini almashtiring)" xabari ko'rsatiladi. 	<ul style="list-style-type: none"> Suv filtrini almashtiring. Keyin boshqaruv panelida More Options (Ko'proq opsiyalar) ga o'ting va keyin Filter Reset (Filtrni qayta o'rnatish) funksiyasini ishga tushiring.

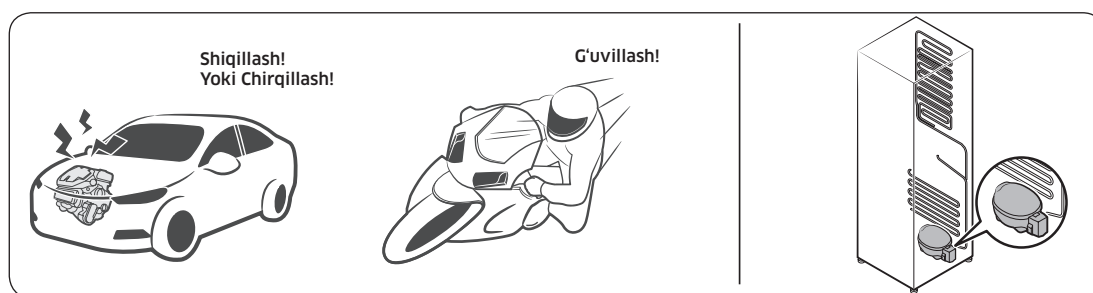
Nosozliklarni bartaraf qilish

Muzlatgichdan g'ayrioddiy shovqin chiqmoqdam?

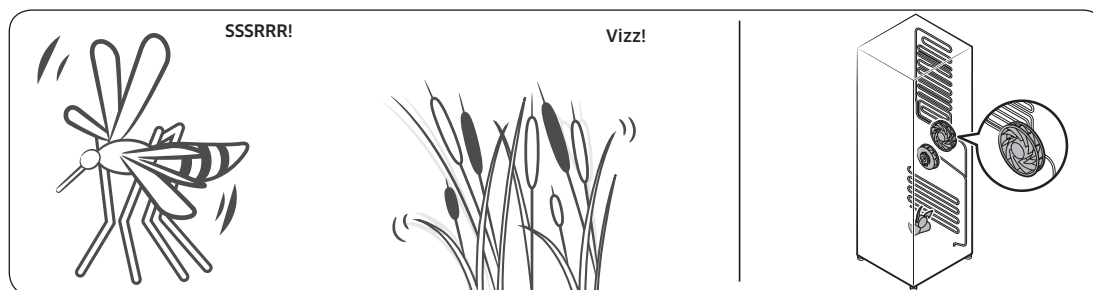
Markazga qo'ng'iroq qilishdan oldin quyida keltirilgan masalalarni ko'rib chiqing. Oddiy shovqinga bog'liq chaqiruvlar uchun foydalanuvchidan to'lov undiriladi.

Bu tovushlar normal holatdir.

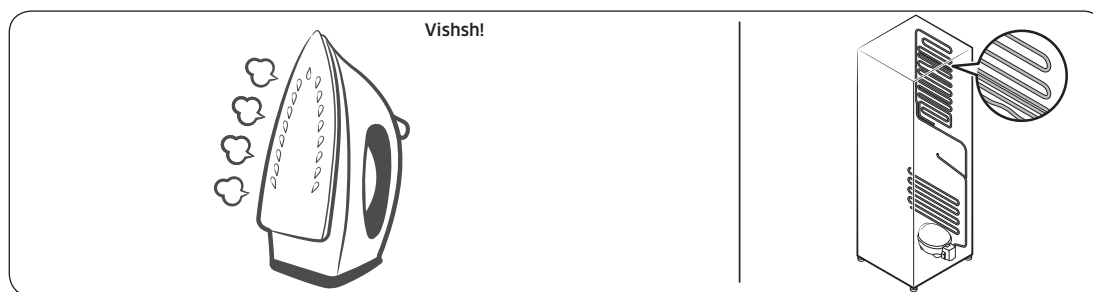
- Amalni boshlash yoki tugatishda muzlatgich avtomobil o't olayotganiga o'xshash shovqin chiqarishi mumkin. Amal bajarilayotgan paytda tovushlar pasayadi.



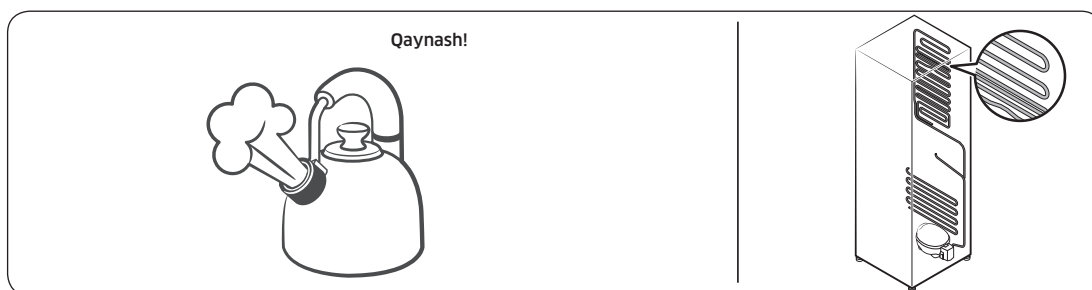
- Ventilyator ishlayotganida shunday tovushlar chiqishi mumkin. Muzlatgich belgilangan haroratga yetgach, ventilyator tovushi chiqmaydi.



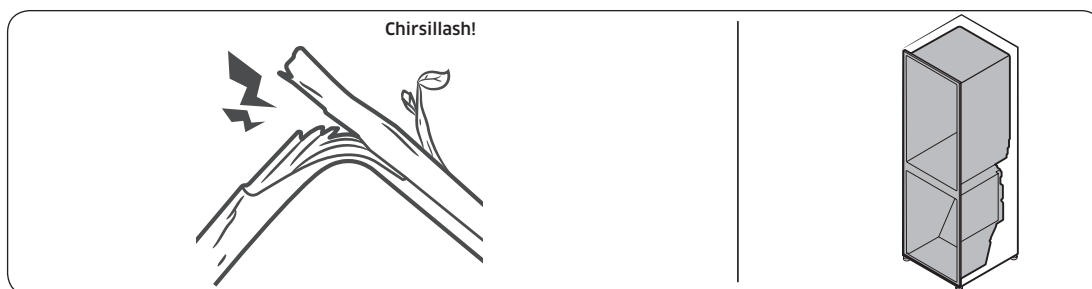
- Muzdan tushirish sikli davomida isitgichga suv tomchilashi mumkin, natijada jizillash eshitiladi.



- Muzlatgich sovitish yoki muzlatishi davomida sovitish moddasi quvurlardan o'tadi, natijada qaynash tovushi eshitaladi.



- Muzlatgich harorati oshishi yoki kamayishi mobaynida plastik qismlar qisqaradi yoki kengayadi, natijada tiqillagan tovush eshitaladi. Bunday shovqinlar muzdan tushirish sikli davomida yoki elektron qismlar ishlayotgan paytda chiqadi.




- Muz tayyorlagichli modellarda: Muz tayyorlagichni to'ldirish uchun suv klapani ochilsa, g'uvillash tovushi eshitalishi mumkin.
- Muzlatgich eshigini ochish yoki yopishda bosim o'zgarishi tufayli hushtak ovozi eshitalishi mumkin.

Nosozliklarni bartaraf qilish

SmartThings

Alomat	Harakat
Ilovalar marketida "SmartThings" topilmadi.	<ul style="list-style-type: none">SmartThings ilovasidan aytim planshet va iPad qurilmalari hamda ayrim smartfonlar uchun foydalanib bo'lmaydi.- [Android] OS 6.0 yoki yuqorilarini (kamida 2GB tezkor xotira) qo'llab-quvvatlaydi- [iOS] 10.0 yoki keyingilari/iPhone 6 yoki undan yuqorilarini qo'llab-quvvatlaydi.
SmartThings ilovasi ishlamayapti.	<ul style="list-style-type: none">SmartThings ilovasi faqat tegishli modellarda ishlaydi.Eski Samsung Smart Refrigerator ilovasi Samsung Smart Home modellarida ulanmaydi.
SmartThings ilovasi o'rnatilgan, biroq muzlatgichga ulanmagan.	<ul style="list-style-type: none">Ilovadan foydalanishingiz uchun Samsung hisob qaydnomasiga kirgan bo'lishingiz shart.Router normal holatda ishlayotganligiga ishonch hosil qiling.Sovitkich displeyidagi Wi-Fi tasvirchasi o'chgan bo'lsa, bu tarmoq aloqasi hali o'rnatilmaganini bildiradi. Bu holda sovitkichni kirish nuqtasiga (KN) ulab, ro'yxatdan o'tkazish uchun SmartThings ilovasidan foydalaning.
Ilova tizimiga kirib bo'lmayapti	<ul style="list-style-type: none">Ilovadan foydalanishingiz uchun Samsung hisob qaydnomasiga kirgan bo'lishingiz shart.Agar sizda Samsung hisob qaydnomasi bo'lmasa, uni yaratish uchun ekrandagi ko'rsatmalarni bajaring.
Sovitkichni ro'yxatdan o'tkazmoqchi bo'lganimda xatolik xabari paydo bo'lmoqda.	<ul style="list-style-type: none">Oson ulanish funksiyasi kirish nuqtasidan (KN) uzoq masofada bo'lganligi yoki atrofdagi elektr muhiti xalaqit berishi tufayli amalga oshmasligi mumkin. Bir oz kuting va qaytadan urinib ko'ring.
SmartThings ilovasi muzlatgichga ulandi, biroq ishga tushmayapti.	<ul style="list-style-type: none">SmartThings ilovasidan chiqing va qaytadan ishga tushiring yoki routerni qaytadan ulang.Sovutgichni o'chiring va 1 daqiqadan so'ng uni qaytadan yoqing.

Ishlab chiqaruvchi	Samsung
Model	RF65A93T0** * Yulduzcha(lar) variantlarni bildirib, (0-9) yoki (A-Z) orasida bo'ladi
Energiya samaradorligi tasnifi	A+
Elektron qurilma quvvat koeffitsienti	-
Energiya sarfi, kW/yillik	410
Barra mahsulotlarni saqlash uchun umumiy sig'im [L]	396
Muzlatilgan mahsulotlarni saqlash uchun umumiy sig'im [L]	203
Eng sovuq ajratish bo'limini belgilash simvoli	
Tovush balandligining moslashtirilgan darajasi, dBA	39

Faqat o'zbek uchun

Open Source Announcement

The software included in this product contains open source software.

The following URL http://opensource.samsung.com/opensource/SMART_TP2_0/seq/0 leads to open source license information as related to this product.



Eslatma

Eslatma

Eslatma

Butun dunyo bo'ylab SAMSUNG bilan bog'laning

Agar Samsung mahsulotlari to'g'risida savol yoki fikrlaringiz bo'lsa, SAMSUNG kompaniyasining xaridorlarga xizmat ko'rsatish markaziga murojaat qiling.

Mamlakat	Aloqa markazi	Veb-sayt
RUSSIA	8-800-555-55-55	www.samsung.com/ru/support
UKRAINE	0-800-502-000	www.samsung.com/ua/support (Ukrainian)
KAZAKHSTAN	8-10-800-500-55-500 (GSM: 7799)	www.samsung.com/kz_ru/support
UZBEKISTAN	00-800-500-55-500 (GSM: 7799)	www.samsung.com/support
BELARUS	810-800-500-55-500	www.samsung.com/support
GEORGIA	0-800-555-555	www.samsung.com/support
ARMENIA	0-800-05-555	www.samsung.com/support
AZERBAIJAN	0-88-555-55-55	www.samsung.com/support
KYRGYZSTAN	8-10-800-500-55-500 (GSM: 7799)	www.samsung.com/support
TAJIKISTAN	8-10-800-500-55-500 (GSM: 8888)	www.samsung.com/support
MONGOLIA	1800-25-55	www.samsung.com/support
MOLDOVA	+373-22-667-400	www.samsung.com/support



DA68-04024T-00