

**Сізге құрғақ  
немесе  
жартылай  
тәтті ме?**



**Шарап шкафы  
КТ-2408**

Егер біздің жабдықты пайдалануда сізде қиындықтар туындаса, дүкенге хабарласпас бұрын Kitfort жедел желісіне қоңырау шалуды сұраймыз:

**8-800-775-56-87**

(дс-жм Мәскеу уақыты бойынша 9:30-дан 17:30-ға дейін)

**[info@kitfort.ru](mailto:info@kitfort.ru)**

Біз құрылғының ерекшеліктері туралы айтып береміз және кез-келген басқа мәселелер бойынша кеңес береміз

## Мазмұны

Жалпы мәліметтер .....	4
Жиынтықтылығы .....	4
Шарап шкафының құрылғысы .....	5
Жұмысқа дайындық және пайдалану.....	6
Шарап шкафын тазалау және қызмет көрсету .....	7
Күтім жасау және сақтау .....	8
Ақаулықтарды жою.....	8
Техникалық сипаттамалары .....	9
Сақтық шаралары.....	10

## Жалпы мәліметтер

Шарап шкафы — бұл шарапты сақтауға қолайлы температураны орнатуға болатын арнайы тоназытқыш камера. Шарап шкафында төрт сөре бар, әр сөреде үш бөтелке орналастырылған. Шкафтың есіктері мөлдір, жоғарғы жағында жарықдиодты дисплейі бар сенсорлық басқару тақтасы бар. Салқындату Пельтье термоэлементтерінің көмегімен жүзеге асырылады, сондықтан шарап шкафының конструкциясында салқындатқыштар мен компрессорлар қолданылмайды, сондықтан жұмыс кезінде шу мен діріл деңгейі тоназытқыштарға қарағанда әлдеқайда төмен.

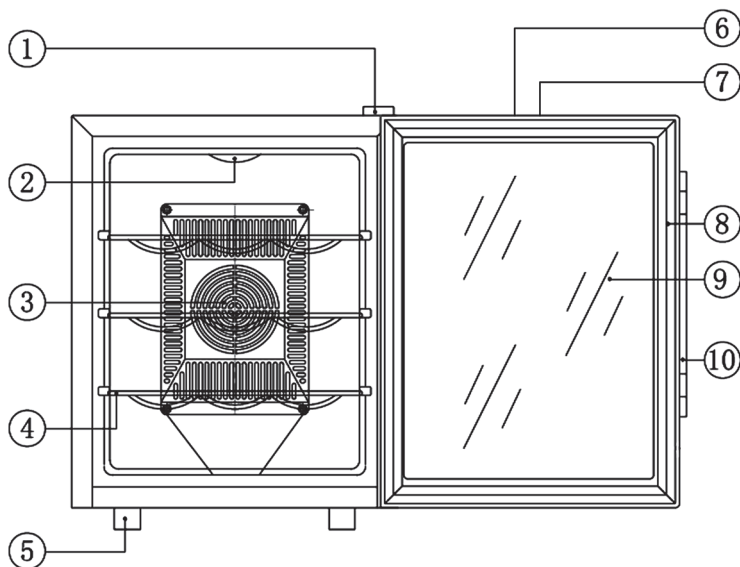
Шарап жарық пен ультракүлгін диапазондағы сәулеленуден (күн сәулесінің тікелей түсуі, шамдардың кейбір түрлері) нашарлайтыны белгілі, сондықтан шарап бөтелкелері қара шыныдан жасалған. Мөлдір бөтелкелерде тек жас ақ шарапты шығаруға рұқсат етіледі; оны тез ішіп қояды және ол ұзақ уақыт сақталмайды деп болжанады. Шарап шкафының есігі қара шыныдан жасалған, ол көрінетін жарық пен ультракүлгін сәулелерді сіңіреді. Артқы жарық шамдары шарап бөтелкелеріне әсерін болдырмау үшін ашық көк түспен жарқырайды. Сондықтан шарап шкафында сіз шарапты тіпті мөлдір бөтелкелерде де сақтай аласыз-ол жерде ол дұрыс температурада сақталып қана қоймай, жарықтан да қорғалған болады. Әрине, шарап шкафында сіз шарапты ғана емес, сонымен қатар сыра мен басқа да сусындарды, соның ішінде алкогольсіз сусындарды сақтай аласыз.

Шарап шкафының ішіндегі температура 10 °С-тан 18 °С-қа дейін, 1 °С қадаммен орнатылады.

## Жиынтықтылығы

1. Шарап шкафы — 1 дана.
  2. Сөре — 3 дана
  3. Пайдалану жөніндегі нұсқаулық — 1 дана
  4. Коллекциялық магнит — 1 дана\*
- \* опция түрінде

## Шарап шкафының құрылғысы



1. Есіктің ілмегі
2. Ішкі жарықтандыру
3. Желдеткіштер
4. Бөтелке сөрелері
5. Аяқтар
6. Температура индикаторы
7. Температураны реттеу
8. Тығыздағыш резеңке және магниті бар есіктің жақтауы
9. Тұтқа
10. Шыны

⊗ C/F" батырмасы Цельсий мен Фаренгейт шкалаларын ауыстыруға арналған

⊕ "Көбірек" батырмасы температураны 1 градусқа көтеруге арналған

⊖ "Азырақ" батырмасы температураны 1 градусқа төмендетуге арналған

⊙ Артқы жарық түймесі шарап шкафының артқы жарығын қосуға немесе өшіруге арналған

## Жұмысқа дайындық және пайдалану

### Жұмысқа дайындық

Шарап шкафын орнату жоспарланған бөлмедегі оңтайлы температура 8-26 °C деп саналады; бөлменің мұндай температуралық режимі термоэлектрлік салқындату элементтерінің сипаттамаларына байланысты, олардың жұмысы Пельтиер әсеріне негізделген. Шарап шкафын қабырғаларға және басқа да интерьер заттарына жақын орнатпау керек; ауаның қажетті айналымы мен жылудың таралуын қамтамасыз ету үшін белгілі бір алшақтық (кем дегенде 10 см) сақталуы керек.

Толық ашылмаған шарап шкафын қоспас бұрын температураны теңестіру және жылу элементтерінің жұмысын қалыпты іске қосу үшін бөлмеде бірнеше сағатқа қалдыру керек. Шкафты ішінен дымқыл, содан кейін құрғақ шүберекпен сүртiңiз.

Шарап шкафын орнатқан кезде, бет тұрақты және сенiмдi екенiне көз жеткізiңiз, әйтпесе бөтелкеге толы шкаф өз салмағының астына түсіп кетуі мүмкін. Көлденеңінен туралау үшін шкафтың алдыңғы, биіктігі реттелетін аяқтарын бұрап алуға болады.

### Пайдалану

1. Шарап шкафын қуат көзіне қосыңыз.
2. Шарап бөтелкелерін салыңыз.
3. Дисплейде температура параметрлері көрсетіледі.
4. Температураны "көбірек" және "аз" түймелерімен реттеңіз. Түймені басқан сайын бір дыбыстық сигнал естіледі.
5. Қажетті температураны орнатқаннан кейін дисплейдегі сандар 3 секундқа жыпылықтайды, содан кейін орнату бекітіледі. Дисплей ағымдағы температураны көрсетеді. Шарап шкафы таңдалған температураға 2-24 сағат ішінде жетеді-мазмұнның бастапқы температурасына, бөлме температурасына және шарап шкафын толтыруға байланысты.

Шарап шкафының жұмысы кезінде "Артқы жарық" түймесін пайдаланып ішкі камераның артқы жарығын қосуға немесе өшіруге болады.

Сіз шарап шкафы жұмыс істеп тұрған кезде шарап бөтелкелерін жүктей немесе алып тастай аласыз.

### Кеңестер

Әр түрлі шараптарды сақтауға ұсынылатын температуралар:

- шымырлағыш шараптар — 7-9 °C;
- ақ құрғақ шараптар-13-15 °C;
- қызыл құрғақ шараптар-17-18 °C;
- жеңіл қызыл шараптар — 13 °C;
- күшейтілген шараптар — 16-18 °C;
- десерт және ликер шараптары — 18 °C.

Шарап шкафын орнатудың ең жақсы жері — қонақ бөлмесі. Қонақ бөлмеде, ас үйден айырмашылығы, шараптың дәміне әсер етуі мүмкін температураның өзгеруі сирек кездеседі. Қонақ бөлмесінде шарап шкафы жақсы көрінеді, ал шарап әрқашан мөлдір есіктен көрінеді.

Шарап шкафын жылы жерлерге, күн сәулесінің тікелей түсуіне немесе жылы ауа ағындары өтетін жерлерге, мысалы, жылыту радиаторларына, каминдерге, жұмыс кезінде қатты қызатын құрылғыларға және т. б. орнатпаңыз.

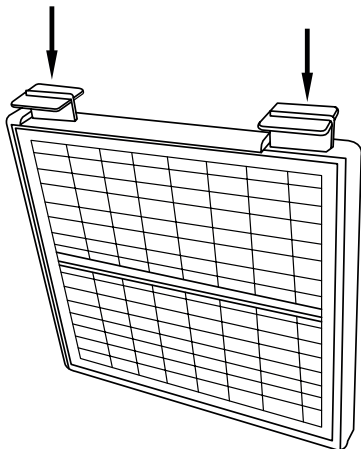
Салқындатудың тиімділігі және таңдалған температураға жету шарап шкафын толтыруға байланысты. Салқындату мен температураны ұстап тұрудың, сондай-ақ электр энергиясын тұтынудың максималды тиімділігіне шарап шкафын шарап бар бөтелкелермен толтырған кезде қол жеткізіледі.

Шарап шкафының сөрелері ұзындығы 30 см-ден аспайтын және диаметрі 7 см, сыйымдылығы 750 мл болатын бордо түріндегі стандартты бөтелкелерге арналған. Кейбір өндірушілердің бөтелкелері бұл өлшемдерге сәйкес келмеуі мүмкін. Мұндай бөтелкелерді сақтау үшін сізге сөрелердің бір бөлігін алып тастау немесе біреуін орнату қажет болуы мүмкін.

Диаметрі стандартты шарап бөтелкесінен үлкен бөтелкелерді орнату үшін, мысалы, 1,5 л, Сіз бұл бөтелкені сөреге орнатып, оның үстіндегі сөрені айналдыра аласыз. Осылайша сізде 1,5 л бөтелке сөресі болады, бірақ сөреде 1 бөтелке аз кіреді.

Шарап шкафы таңдалған температураға жеткенде, ол қатты шу шығаруы мүмкін. Бұл Peltier термоэлементтерін қарқынды салқындату үшін қажет. Температураға жеткеннен кейін, шарап шкафы бұл температураны ұстап тұрады және желдеткіштердің жылдамдығы төмендейді. Сондай-ақ, шарап шкафы камераны ашып, бөтелкелер қосқаннан кейін желдеткіштердің жылдамдығын арттыра алады.

## Шарап шкафын тазалау және қызмет көрсету



Корпусты құрғақ немесе дымқыл шүберекпен сүртіңіз. Науаларды жуу үшін ыдыс жуатын машинаны пайдаланбаңыз.

Ластануға байланысты мезгіл-мезгіл желдеткіштің торларын шаңнан тазартыңыз. Мұны істеу үшін, ысырманың жоғарғы жағын басыңыз және торды өзіңізге тартып алыңыз. Торларды дымқыл, содан кейін құрғақ шүберекпен сүрту арқылы тазартуға болады. Торларды шарап шкафына орнатпас бұрын оны мұқият құрғатыңыз. Желдеткіш торды тазарту желіден ажыратылған шарап шкафымен жақсы жасалады.

Шарап шкафының камерасының ішінде, алыс қабырғада, төменде конденсатты төгуге арналған тесік бар. Конденсаттың көп жиналуымен ол тамшыларға жиналып, құрылғы корпусының төменгі жағындағы арнайы науаға түседі, сол жерден конденсат табиғи түрде буланып кетеді. Шарап шкафының камерасында немесе сыртында бұл тесіктің бітелуіне немесе бітелуіне жол берменіз.

## Күтім жасау және сақтау

Шарап шкафын балалардың қолы жетпейтін құрғақ және салқын жерде сақтаңыз.

### Ақаулықтарды жою

#### Жұмыс кезінде шкаф дірілдейді және дірілдейді

Ықтимал себебі	Шешімі
Шкаф біркелкі орнатылмаған	Шкаф тіректің барлық төрт нүктесінде тұрып, тербелмейтін етіп аяқтардың биіктігін реттеңіз

#### Шкаф жеткілікті салқындамайды

Ықтимал себебі	Шешімі
Есік тығыз жабылмаған немесе герметикалық резеңкенің тұтастығы бұзылған	Шкафты сыртынан және ішінен тексеріп, кірден, шаңнан, тамшылардан сүртіңіз. Сөрелердің дәл орнатылғанын тексеріңіз. Есіктегі тығыздағыш резеңкені қарап шығыңыз, жыртылмағанын немесе бүгілгенін тексеріңіз.
Желдеткіш торлар шаңмен/өрмекпен бітелген	"Тазалау және қызмет көрсету" тарауына сәйкес торларды тазалаңыз.
Шарап шкафының бүйірлері мен артындағы қабырғадағы алшақтық жылуды жылу элементтерімен тарату үшін жеткіліксіз	Шарап шкафын бүйірлерде және артында кемінде 10 сантиметр болатындай етіп орнатыңыз
Шкаф орналасқан бөлмедегі ауа температурасы жылу элементтерінің қалыпты жұмысына жарамайды	Қоршаған ортаның температурасын төмендетіңіз немесе шарап шкафын температурасы төмен бөлмеге орнатыңыз
Есік жиі ашылады, жылу элементтерін салқындатуға уақыт жоқ	Есікті ашпай бірнеше сағат күтіңіз

Егер сіздің жағдайыңыз жоғарыда көрсетілмесе, бізге [info@kitfort.ru](mailto:info@kitfort.ru) мекен-жайға жазыңыз, мәселені тіркейтін фотосуреттер немесе видеофайлдар арқылы. Сондай-ақ, құрылғының корпусының түбінде немесе артында орналасқан сериялық нөмірі бар жапсырманың суретін жіберіңіз.



## Техникалық сипаттамалары

1. Кернеу: ~ 220-240 В, 50 Гц
2. Қуаты: 70 Вт
3. Ішкі камераның көлемі: 33 л
4. Камералар саны: 1
5. Сыйымдылығы: 12 бөтелке 750 мл
6. Сөрелер материалы: тот баспайтын болат
7. Климаттық класы: SN / N
8. Энергия тұтыну: 121 кВт\*сағ/жыл (15 °С кезінде)
9. Энергия тиімділігі класы: А
10. Шу деңгейі: 25 дБ
11. Температура реттеу диапазоны: 1 °С қадаммен 10-18 °С
12. Максималды температура айырмашылығы: 18 °С
13. Электр тогымен зақымданудан қорғау сыныбы: I
14. Құрылғы өлшемі: 340 × 468 × 510 мм
15. Қаптама өлшемі: 615 × 445 × 585 мм
16. Таза салмағы: 10,7 кг
17. Жалпы салмағы: 14,7 кг

Қызмет мерзімі: 2 жыл

Кепілдік мерзімі: 1 жыл

Тауар сертификатталған:



Өндіруші: Минеа Илектрикал Эплайнс Ко., Лтд. Тунгань Дадаоси Инда-стри Парк, Дунфэн Таун, Джуншань Сити, Гуандун, Қытай.

Импорртаушы: «Аэро-Трейд» ЖШҚ, 197022, Санкт-Петербург қ., Инструментальная к-сі, 3-үй, лит. X, офис 1.

Шығарылған елі: Қытай.

Ресей Федерациясының аумағында талаптарды қабылдауға уәкілетті ұйым: «Аэро-Трейд» ЖШҚ, 197022, Санкт-Петербург қ., Инструментальная к-сі, 3-үй, лит. X, офис 1.

Өндірушінің жедел желісі: 8-800-775-56-87 (Мәскеу уақытымен 9:30-дан 17:30-ға дейін), [info@kitfort.ru](mailto:info@kitfort.ru).

Қызмет көрсету орталықтарының мекенжайларын жедел желі операторынан немесе сайттан біле аласыз [kitfort.ru](http://kitfort.ru)

Ерекше кәдеге жарату талап етіледі. Қоршаған ортаға зиян келтірмеу үшін бұл объектіні қарапайым қалдықтардан бөліп алып, оны қауіпсіз түрде жою керек, мысалы, арнайы кәдеге жарату орындарына тапсыру керек.

Шығарылған айы мен жылы қаптауыш қораптың төменгі жағында көрсетілген.

Өндірушінің өз өнімін жетілдіру барысында осы өзгерістер туралы қосымша хабарламай-ақ бұйымның дизайнына, жинақтамасына, сондай-ақ техникалық сипаттамаларына өзгерістер енгізуге құқығы бар.

## Сақтық шаралары

Пайдалану жөніндегі нұсқаулықты мұқият оқып шығыңыз. Сақтық шараларына ерекше назар аударыңыз. Нұсқаулықты әрқашан қолыңызда ұстаңыз.

1. Құрылғы үйде пайдалануға арналған және оны пәтерлерде, қала сыртындағы үйлерде, қонақ үй бөлмелерінде, кеңселерде және басқа да осындай жерлерде өнеркәсіптік емес және коммерциялық емес пайдалану үшін пайдалануға болады.
2. Құрылғыны тек мақсаты бойынша және осы нұсқаулықта баяндалған нұсқауларға сәйкес пайдаланыңыз. Құрылғыны мақсатсыз пайдалану тиісті пайдалану шарттарын бұзу болып саналады.
3. Құрылғыны розеткаға қоспас бұрын, онда көрсетілген қуат параметрлері пайдаланылған қуат көзінің параметрлеріне сәйкес келетініне көз жеткізіңіз.
4. Электр тогының соғуын болдырмау үшін құрылғыны суға және басқа сұйықтықтарға батырмаңыз.
5. Қуат сымын ұстап, құрылғының орнын ауыстырмаңыз. Штепсельді розеткадан ажыратқан кезде қуат сымын тартпаңыз.
6. Штепсельді розеткадан ажыратқан кезде қуат сымын тартпаңыз.
7. Егер қуат сымы, ашасы немесе аспаптың басқа бөліктері зақымдалған болса, құрылғыны пайдаланбаңыз. Электр тогының соғуын болдырмас үшін құрылғыны өзіңіз бөлшектемеңіз — оны жөндеу үшін білікті маманға хабарласыңыз. Есіңізде болсын, құрылғыны дұрыс құрастырмау жұмыс кезінде электр тогының соғу қаупін арттырады.
8. Аспапты тек тұрақты көлденең бетке қабырға мен үстелдің шетінен кемінде 10 см қашықтықта орнатыңыз.
9. Өндіруші ұсынған керек-жарақтарды немесе толымдаушыларды ғана пайдаланыңыз. Басқа қосымша керек-жарақтарды пайдалану құрылғының бұзылуына немесе жарақат алуға әкелуі мүмкін.
10. Балаларға, дене, сенсорлық немесе ақыл-ой қабілеті шектеулі адамдарға, сондай-ақ жеткілікті білімі мен тәжірибесі жоқ адамдарға аспапты олардың қауіпсіздігіне жауапты адамдардың бақылауымен немесе құрылғыны пайдалану жөніндегі нұсқаулықтан кейін ғана пайдалануға рұқсат етіледі. Балаларға аспаппен ойнауға рұқсат бермеңіз.
11. Жақын жерде балалар немесе үй жануарлары болған кезде аспаптың жұмысын бақылаңыз.
12. Жұмыс істеп тұрған аспапты қараусыз қалдырмаңыз. Құрылғыны ұзақ уақыт пайдаланбаңыз немесе техникалық қызмет көрсетер алдында оны өшіріп, желіден ажыратыңыз.
13. Аспапты тек тұрақты көлденең бетке қабырға мен үстелдің шетінен кемінде 10 см қашықтықта орнатыңыз. Балалар аспаптың ыстық беттеріне кездейсоқ тиіп кетпеуі үшін аспапты орнатыңыз.
14. Құрылғының қуат құлпын айналып өтуге тырыспаңыз.
15. Құрылғының құлауына жол бермеңіз және оны ұрмаңыз.

16. Құрылғыны балалардың қолы жетпейтін жерде сақтаңыз.
17. Өндіруші ұсынған керек-жарақтарды немесе толымдаушыларды ғана пайдаланыңыз. Басқа қосымша керек-жарақтарды пайдалану құрылғының бұзылуына немесе жарақат алуға әкелуі мүмкін.
18. Қуат сымы зақымданған жағдайда оны қауіпті болдырмау үшін ауыстыруды дайындаушы, сервистік қызмет немесе осыған ұқсас білікті персонал жүргізуі тиіс.

ІМ-4



# Әрқашан жаңа нәрсе болады!

Kitfort — бұл клиенттерге жоғары сапалы өнімдерді тиімді бағамен ғана ұсынып қана қойма, сонымен қатар сыйлықтармен, конкурстармен және тірі интерактивпен қуантатын заманауи және креативті бренд! Мыңдаған пайдаланушылар біздің жаңартулар мен әлеуметтік желілердегі лотереяларды бақылайды. Сіз де бізге қосылыңыз!

Біздің Вконтакте тобына қош келдіңіз! Әр апта сайын біз онда Kitfort тұрмыстық техникасының ондаған жұлделерін ұтысқа саламыз. Теңіз шайқастарына, лотереяларға, шығармашылық байқауларына қатысыңыз және репосттар жасаңыз. Топтың мекенжайы: [vk.com/kitfort](https://vk.com/kitfort)

Егер сіз видео көруді ұнатсаңыз, YouTube іздеу жолында «Kitfort Show» енгізіңіз және біздің арнамыздағы көңілді скетчтерден рахам алыңыз. Әрбір жаңа шығарылымда біз компанияның ең танымал тауарлары мен жаңалықтарын абоненттердің түсініктемелері үшін ұтысқа саламыз. Ал видеороликтердің мазмұны сізді шын жүректен күлдіртіп, біздің досымызға және біздің істеген ісіміздің білгіріне айналдырады.

Жазылыңыз Kitfort-пен бірге істе болыңыз!

[info@kitfort.ru](mailto:info@kitfort.ru)

8-800-775-56-87