



РУКОВОДСТВО ПОЛЬЗОВАТЕЛЯ

ХОЛОДИЛЬНИК- МОРОЗИЛЬНИК



Перед установкой машины внимательно ознакомьтесь с настоящим руководством. Это необходимо для правильной и безопасной установки техники. После установки храните инструкцию рядом с техникой для обращения к документации по мере необходимости.

РУССКИЙ

www.lg.com

Copyright © 2021 LG Electronics Inc. Все права защищены.

СОДЕРЖАНИЕ

В данном руководстве могут встречаться изображения или материалы, не относящиеся к купленной вами модели.
Производитель может вносить изменения в содержание руководства.

ТЕХНИКА БЕЗОПАСНОСТИ

ПЕРЕД ИСПОЛЬЗОВАНИЕМ ПРОЧТИТЕ инструкцию	3
ВНИМАНИЕ!	3
ОСТОРОЖНО!	9

УСТАНОВКА

Перед установкой	12
Выравнивание устройства	14
Включение питания	14
Перемещение устройства на другое место	14

ЭКСПЛУАТАЦИЯ

Перед использованием	15
Характеристики устройства	18
Панель управления	20
Диспенсер воды	21
Льдогенератор	22
Ящик холодильника	23
Дверной отсек	24
Полка	24
Ящик морозильной камеры	25

ИНТЕЛЛЕКТУАЛЬНЫЕ ФУНКЦИИ

Приложение LG ThinQ	26
Smart Diagnosis	28

ТЕХНИЧЕСКОЕ ОБСЛУЖИВАНИЕ

Очистка	30
---------------	----

ПОИСК И УСТРАНЕНИЕ НЕИСПРАВНОСТЕЙ

Перед обращением в сервисный центр	31
--	----

ТЕХНИКА БЕЗОПАСНОСТИ

ПЕРЕД ИСПОЛЬЗОВАНИЕМ ПРОЧИТЕ инструкцию

Следующие рекомендации по технике безопасности призваны предотвратить непредвиденные риски и ущерб, вызванные небезопасной, либо неверной эксплуатацией техники. Рекомендации делятся на две категории: 'ОСТОРОЖНО!' и 'ВНИМАНИЕ!' (см. ниже).

Предупреждающие сообщения



Этим символом помечены действия, связанные с повышенной опасностью. Внимательно прочтите соответствующий текст и следуйте инструкциям, чтобы избежать риска.



ВНИМАНИЕ!

Означает, что несоблюдение инструкций может привести к серьезной травме или смерти.



ОСТОРОЖНО!

Означает, что несоблюдение инструкций может привести к легкой травме или к поломке изделия.

ВНИМАНИЕ!

ОСТОРОЖНО!

- Чтобы снизить опасность пожара, удара током или получения травм при использовании изделия, необходимо принять следующие основные меры предосторожности.

Техническая безопасность

- Прибор не предназначен для использования лицами (включая детей) с пониженными физическими, сенсорными или умственными способностями или при отсутствии у них

4 ТЕХНИКА БЕЗОПАСНОСТИ

жизненного опыта или знаний, если они не находятся под присмотром или не проинструктированы об использовании прибора лицом, ответственным за их безопасность. Дети должны находиться под присмотром для недопущения игр с прибором.

- Данный прибор предназначен для домашнего использования и аналогичных областей применения:
 - на кухнях для персонала в магазинах, офисах и прочих рабочих помещениях;
 - в деревенских домах и номерах отелей, мотелей и прочих типах жилой недвижимости;
 - в домашних гостиницах типа «постель и завтрак»;
 - кейтеринг и аналогичные некоммерческие области применения.



Данный символ предупреждает о наличии легковоспламеняемых материалов, которые при ненадлежащем обращении могут стать причиной возникновения пожара.

- Данное устройство содержит небольшое количество изобутанового хладагента (R600a), который является горючим газом. При транспортировке и установке устройства соблюдайте осторожность, чтобы не повредить элементы охлаждающего контура устройства.
- Хладагент и изолирующий газ, используемые в устройстве, должны утилизироваться в соответствии со специальными процедурами. Перед их утилизацией проконсультируйтесь со специалистом по техническому обслуживанию или другим специалистом с достаточной квалификацией.
- Не допускайте повреждения контура хладагента.
- Если шнур питания поврежден или отверстия в розетке разболтаны, то не используйте шнур питания и обратитесь в авторизованный сервисный центр.
- Запрещается размещать многоместные розетки или переносные источники питания позади устройства.

- Аккуратно вставьте вилку электропитания в розетку, предварительно полностью удалив влагу и пыль.
- Никогда не вытаскивайте вилку электропитания из розетки за шнур питания. Для этого, хорошо взявшись за вилку, потяните ее из розетки наружу, не допуская перекосов.
- Не загораживайте вентиляционные отверстия, расположенные в корпусе прибора или во встраиваемой конструкции.
- Не храните взрывоопасные вещества, например баллоны с аэрозолем, содержащим воспламеняющиеся компоненты, внутри устройства.
- Не наклоняйте и не кантуйте устройство при транспортировке.
- Устанавливая устройство убедитесь, что кабель питания не пережат и не поврежден.
- Не используйте механические устройства или другие средства для ускорения процесса оттаивания, кроме рекомендуемых производителем.
- Не используйте фен для сушки волос для удаления влаги внутри устройства, а также не используйте ароматические свечи для избавления от неприятного запаха внутри устройства.
- Не используйте электроприборы внутри холодильника.
- Следите за тем, чтобы никакие части тела, например руки или ноги, не застряли при перемещении прибора.
- Отсоедините кабель питания перед очисткой внутренних и наружных поверхностей устройства.
- Не распыляйте воду или легковоспламеняющиеся вещества (зубная паста, спирт, растворитель, бензол, легковоспламеняющиеся жидкости, абразивы и т. д.) внутри или снаружи прибора для его чистки.
- Не проводите очистку устройства с использованием щеток, ткани или губок с грубой или металлической поверхностью.
- К разборке, ремонту и модификации изделия допускаются только уполномоченные специалисты центра поддержки клиентов компании LG Electronics. Свяжитесь с центром поддержки клиентов компании LG Electronics, если вы

6 ТЕХНИКА БЕЗОПАСНОСТИ

планируете переместить или установить устройство в новое место.

Легковоспламеняемые материалы и риск возникновения пожара

- При обнаружении утечки не допускайте использования открытого пламени или потенциальных источников воспламенения, в течение нескольких минут проветрите комнату, в которой установлено устройство. В целях предотвращения образования огнеопасной смеси газа и воздуха при утечке в охлаждающем контуре, размер комнаты, в которой установлено устройство, должен соответствовать количеству используемого хладагента. Площадь комнаты должна составлять 1 кв. м на каждые 8 грамм хладагента R600a внутри устройства.
- Утечки хладагента из патрубков могут привести к возгоранию или взрыву.
- Количество хладагента в вашем конкретном устройстве указано на табличке с паспортными данными внутри устройства.

Установка

- Для безопасной транспортировки данного устройства требуются два человека или более.
- Установите устройство на ровный прочный пол.
- Не устанавливайте устройство в местах с высокой влажностью или большим количеством пыли. Не устанавливайте и не храните устройство вне помещений или в местах, подверженных прямому воздействию погодных условий (прямой солнечный свет, ветер, дождь или температура ниже нуля градусов).
- Не устанавливайте устройство в местах с прямым воздействием на него солнечных лучей или теплого воздуха от нагревательных приборов (газовых плит, обогревателей).
- Не подвергайте заднюю часть устройства указанным выше типам воздействия во время установки.

- Установите устройство в месте со свободным доступом устройства к розетке электропитания.
- Соблюдайте осторожность, чтобы не уронить дверцу устройства при сборке или разборке.
- Соблюдайте осторожность, чтобы не пережать, передавить или повредить кабель питания во время установки или снятия дверцы устройства.
- Соблюдайте осторожность и не допускайте, чтобы вилка электропитания была направлена вертикально или чтобы холодильник касался вилки питания.
- Не подключайте адаптер-штекер или другие принадлежности к разъему электропитания.
- Не вносите изменения и не удлиняйте кабель питания.
- Убедитесь в том, что розетка должным образом заземлена, а контакт заземления на кабеле питания имеется в наличии и не поврежден. Подробнее о заземлении можно узнать в центре поддержки клиентов компании LG Electronics.
- Изделие снабжено шнуром электропитания с жилой заземления оборудования и вилкой с заземляющим контактом. Вилку следует подключать к правильно установленной и заземленной согласно местным нормам и правилам розетке.
- Никогда не включайте устройство с признаками повреждений. При наличии сомнений в исправности устройства обратитесь в службу поддержки клиентов LG Electronics.
- Утилизируйте упаковочные материалы (например, пластиковые пакеты и пенопласт) в местах, недоступных для детей. Упаковочные материалы могут стать причиной удушья.
- Не подключайте устройство к многорозеточному переходнику, который не имеет силового кабеля питания (установленного).
- Устройство должно быть подсоединено к отдельной линии питания с отдельным предохранителем.
- Не используйте неправильно заземленные портативные розетки-разветвители. Правильно заземленная портативная розетка-разветвитель должна иметь допустимую нагрузку по

8 ТЕХНИКА БЕЗОПАСНОСТИ

току, соответствующую номинальной или превышающую ее. Используйте розетку-разветвитель только для данного устройства.

Эксплуатация

- Не используйте устройство в каких-либо целях (хранение или перевозка медикаментов, экспериментальных материалов), отличающихся от хранения продуктов в домашних условиях.
- Если вода попадает на электрические компоненты устройства, вытащите вилку питания из розетки и свяжитесь с центром поддержки клиентов компании LG Electronics.
- Отсоединяйте вилку питания от розетки во время сильной грозы, а также в том случае, если планируете прекратить эксплуатацию холодильника на длительное время.
- Не прикасайтесь к вилке электропитания или кнопкам управления устройством мокрыми руками.
- Не перегибайте шнур питания слишком сильно и не помещайте на него тяжелые предметы.
- В случае обнаружения необычных звуков, неприятного запаха или дыма немедленно отключите питание и свяжитесь с центром поддержки клиентов компании LG Electronics.
- Не суйте руки или металлические предметы в зону, откуда идет холодный воздух, под крышку или к решетке сзади, откуда выходит тепло.
- Не допускайте чрезмерных усилий или ударов по задней крышке устройства.
- Если поблизости находятся дети, будьте осторожны при открытии или закрытии дверцы устройства. Случайный удар дверцей может привести к травме ребенка.
- Следите за тем, чтобы дети не оказались запертыми внутри устройства. Ребенок, оказавшийся запертым внутри устройства, может задохнуться.
- Не помещайте животных внутрь изделия.

- Не ставьте тяжелые или хрупкие предметы, контейнеры, заполненные жидкостью, горючими веществами, воспламеняемые предметы (такие как свечи, лампы и т. д.) или нагревательные приборы (такие как печи, обогреватели и т. д.) на устройство.
- Не помещайте внутрь устройства электронные приборы (такие как обогреватели или мобильные телефоны).
- Если выявлена утечка газа (изобутан, пропан, природный газ и т. п.), не касайтесь устройства или вилки электропитания и немедленно проветрите помещение. В этом устройстве используется хладагент изобутан (R600a). Также используется небольшое количество легковоспламеняющегося газа. Утечка газа во время транспортировки, установки или эксплуатации прибора может привести к пожару, взрыву или травме, если возникнут искры.
- Не используйте и не храните воспламеняющиеся или горючие вещества (эфир, бензол, спирт, химические реагенты, сжиженную пропан-бутановую смесь, горючие спреи, средства от насекомых, освежитель воздуха, косметические средства и т. д.) вблизи устройства.

Утилизация

- При утилизации устройства снимите уплотнитель двери, оставьте полки и лотки на своих местах и не допускайте детей к устройству.

ОСТОРОЖНО!

ВНИМАНИЕ!

- Чтобы уменьшить риск незначительной травмы, неисправности или повреждения продукта или имущества при использовании этого продукта, соблюдайте основные меры предосторожности, включая следующие.

10 ТЕХНИКА БЕЗОПАСНОСТИ

Эксплуатация

- Не касайтесь замороженных продуктов или металлических деталей в морозильной камере мокрыми или влажными руками. Это может вызвать обморожение.
- Не ставьте стеклянные контейнеры, бутылки или банки (особенно содержащие газированные напитки) в морозильную камеру, на полки или в лоток для льда, где они будут подвергаться воздействию отрицательных температур.
- Закаленное стекло на передней стороне дверцы прибора или на полках может быть повреждено ударом. Если стекло треснуло, не прикасайтесь к нему руками.
- Запрещается висеть на двери устройства, стенках холодильной или морозильной камеры, полках, а также забираться на них.
- Запрещается хранить избыточное количество бутылок с водой или контейнеров с продуктами в лотках на дверце устройства.
- Не прилагайте чрезмерных усилий при открывании/закрывании дверцы устройства.
- Если петля дверцы прибора повреждена или работает ненадлежащим образом, прекратите использование прибора и обратитесь в авторизованный сервисный центр.
- Следите за тем, чтобы животные не грызли кабель питания или шланг подачи воды.
- Никогда не употребляйте в пищу замороженные продукты сразу после того, как они были извлечены из морозильной камеры.
- При открывании или закрывании дверцы устройства или дверцы в дверце старайтесь не прищемить руку или ногу.

Обслуживание

- Не выполняйте мойку холодных стеклянных полок или крышек с использованием теплой воды. Они могут расколоться от резкого перепада температур.
- Не устанавливайте полки в перевернутом положении: они могут упасть.

- Для удаления наледи из устройства свяжитесь с центром поддержки клиентов компании LG Electronics.
- На время продолжительного отключения питания удалите весь лед изнутри контейнера для хранения льда в морозильной камере.

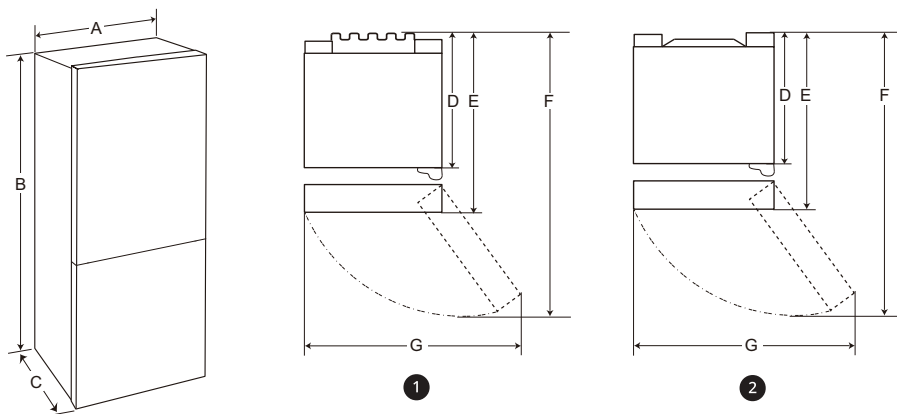
12 УСТАНОВКА

УСТАНОВКА

Перед установкой

Размеры и зазоры

Слишком малое расстояние между прибором и расположенными рядом предметами может привести к ухудшению охлаждающих возможностей и повышению энергопотребления. Обеспечьте расстояние не менее 50 мм до ближайших стен и иных предметов при установке изделия.



	1	2
Размер (мм)		
A	595	595
B	1720/1860/2030	1720/1860/2030
C	682	677
D	615	610
E	682	677
F	1230	1225
G	995	995

ПРИМЕЧАНИЕ

- Для определения типа устройства см. табличку внутри прибора.

Температура окружающей среды

- Устройство предназначено для работы в ограниченном диапазоне температур окружающей среды в зависимости от климатической зоны.
- Температуры внутри прибора могут меняться в зависимости от расположения прибора, температуры окружающей среды, частоты открывания двери и так далее.
- Климатический класс можно найти на этикетке.

Климатический класс	Диапазон температур окружающей среды, °C
SN (Субнормальный)	+10–+32
N (Нормальный)	+16–+32
ST (Субтропический)	+16 - +38 / +18 - +38**
T (Тропический)	+10 - +43* / +16 - +43 / +18 - +43**

*Австралия, Индия, Кения

** Аргентина

ПРИМЕЧАНИЕ

- Приборы с классификацией от SN до T предназначены для эксплуатации при температуре от 10°C до 43 °C.

Аксессуары

- *1 Данная функция доступна только на некоторых моделях.



- 1 Нижняя петля*¹
- 2 Держатель шнура*¹

- 3 Стопор
- 4 Наклейка*¹

Перенавешиваемые дверцы

Данная функция доступна только на некоторых моделях.

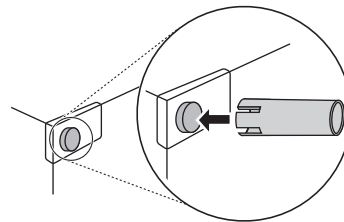
Устройство оборудовано перенавешиваемыми дверцами, которые могут открываться как в правую, так и в левую сторону в соответствии с дизайном вашей кухни.

ПРИМЕЧАНИЕ

- Перенавешивание дверец должно осуществляться квалифицированными специалистами компании LG Electronics. В противном случае гарантия на дверцы будет признана недействительной.

Установка стопоров

Стопоры устанавливаются на верхний край задней пластины устройства. Стопоры входят в ремонтный комплект для данного устройства.



ПРИМЕЧАНИЕ

- Стопоры устанавливаются для снижения энергопотребления при эксплуатации устройства.

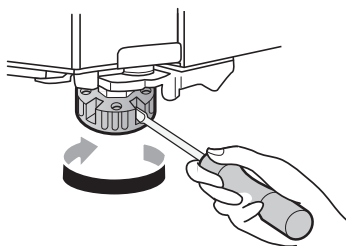
14 УСТАНОВКА

Выравнивание устройства

Регулировка выравнивающих ножек

Если положение устройства кажется неустойчивым или двери не закрываются свободно, отрегулируйте наклон прибора в соответствии со следующими инструкциями.

- 1 Поверните выравнивающие ножки по часовой стрелке, чтобы поднять эту сторону, или против часовой стрелки, чтобы опустить ее.



- 2 Откройте двери, чтобы проверить, что они легко закрываются.

Включение питания

Подключение устройства

После установки устройства вставьте вилку шнура питания в розетку электросети.

ПРИМЕЧАНИЕ

- После подключения кабеля питания (или вилки) к розетке подождите 3–4 часа перед загрузкой продуктов внутрь устройства. Если положить их до того, как устройство полностью охладится, продукты могут испортиться.

Перемещение устройства на другое место

Подготовка к перемещению

- 1 Освободите устройство от продуктов.
- 2 Извлеките вилку из розетки и повесьте на крючок в задней или верхней части устройства.
- 3 Закрепите такие детали, как полки и ручка дверцы, с помощью клейкой ленты, чтобы предотвратить их падение при перемещении устройства.
- 4 Для безопасного перемещения устройства необходимо не менее двух человек. При транспортировке на большие расстояния устройство должно находиться в вертикальном положении.
- 5 После завершения установки устройства вставьте вилку шнура питания в розетку электросети и включите устройство.

ЭКСПЛУАТАЦИЯ

Перед использованием

Примечания по эксплуатации

- Пользователи должны помнить о том, что наледь может образовываться в случае неполного закрытия дверцы или при избыточной влажности в летние месяцы.
- Следите за тем, чтобы между продуктами на полке и внутри лотка в дверце оставалось достаточное пространство, чтобы обеспечить полное закрытие дверцы.
- Длительное открытие дверцы может вызвать существенное повышение температуры в отсеках устройства.
- Если холодильное устройство долгое время стоит пустым, его необходимо выключить, разморозить и оставить дверцу открытой для предотвращения появления плесени внутри устройства.

Сигнал открытой дверцы

Если дверца холодильника остается открытой или не полностью закрытой в течение 1 минуты, будут поданы 3 звуковых сигнала с интервалом в 30 секунд.

ПРИМЕЧАНИЕ

- Если звук не прекращается даже после закрытия всех дверей, обратитесь в центр поддержки клиентов компании LG Electronics.

Выявление неисправностей

Устройство может автоматически выявлять неисправности во время работы.

ПРИМЕЧАНИЕ

- Если выявлена неисправность, устройство не работает, и отображается код ошибки даже при нажатии любой из кнопок.

- Если на дисплее отображается код ошибки, не выключайте питание. Немедленно обратитесь в центр информационной поддержки клиентов LG Electronics и сообщите код ошибки. Если вы отключите питание, специалисту по ремонту из нашего центра информационной поддержки клиентов будет сложнее определить причину неисправности.

Рекомендации по энергосбережению

- Для наиболее эффективного использования энергии убедитесь в том, что контейнеры двери, ящики и полки собраны правильно.
- Следите за тем, чтобы между хранящимися продуктами оставалось достаточно свободного места. Это позволит холодному воздуху циркулировать равномерно и сократит уровень энергопотребления.
- Помещайте горячие продукты на хранение только после их предварительного охлаждения для предотвращения отпотевания и образования наледи.
- При хранении продуктов питания в морозильной камере установите температуру ниже указанной на их упаковке.
- Не настраивайте температуру устройства ниже необходимой.
- Не кладите продукты рядом с установленным в холодильной камере датчиком температуры. Сохраняйте расстояние не менее 3 см от датчика.
- Обратите внимание на то, что допустимый диапазон повышения температуры после разморозки приведен в технических характеристиках устройства. Если вы хотите уменьшить влияние повышения температуры на сохранность продуктов, упакуйте их герметично или оберните в несколько слоев упаковочного материала.
- Автоматическая система размораживания в приборе предотвращает обледенение в нормальных условиях эксплуатации.

16 ЭКСПЛУАТАЦИЯ

Эффективное хранение продуктов

- При неправильной температуре хранения продукты могут замерзнуть или испортиться. Установите в холодильнике соответствующую температуру для хранения продуктов.
- Храните замороженные или охлажденные продукты в герметичных контейнерах.
- Проверьте срок годности и этикетку (инструкции по хранению) перед помещением продуктов в устройство.
- Не следует долго хранить продукты, если они легко портятся при низкой температуре.
- Не кладите размороженные продукты в непосредственном контакте с продуктами, которые уже заморожены. Если предполагается ежедневное замораживание, то, возможно, необходимо уменьшить количество замораживаемых продуктов.
- Сразу же после покупки кладите охлажденные или замороженные продукты в холодильный или морозильный отсек.
- Храните сырое мясо и рыбу в соответствующих контейнерах в холодильнике, чтобы они не соприкасались с другими продуктами и не капали на них.
- Охлажденные продукты и другие продукты можно хранить сверху овощного контейнера.
- Не допускайте замораживания продуктов, которые были полностью разморожены. Повторная заморозка любых ранее полностью размороженных продуктов негативно скажется на вкусовых качествах и количестве питательных веществ.
- Охлаждайте горячие продукты перед хранением. При излишнем заполнении устройства продуктами его внутренняя температура может вырасти, что негативно скажется на качестве хранимых продуктов.
- Не переполняйте устройство. Холодный воздух не может циркулировать должным образом, если устройство переполнено.
- Установка очень низкой температуры для хранения продуктов может привести к их заморозке. Не устанавливайте температуру

ниже необходимой для правильного хранения продукта.

- Если в приборе есть отсеки для охлаждения, не храните в них овощи и фрукты с высоким содержанием влаги, так как они могут заморозиться из-за более низкой температуры.
- В случае отключения электроэнергии позвоните поставщику электроэнергии и уточните, как долго это будет продолжаться.
 - При отключенном электропитании следует избегать открывания дверей устройства.
 - Когда электроэнергия будет вновь включена, проверьте продукты питания на предмет порчи.

Максимальная мощность заморозки морозильной камеры

- Режим **Express Freeze** позволяет использовать морозильную камеру на максимальной мощности замораживания. Замораживание обычно занимает около 24 часов, после чего эта функция автоматически отключается.
- Режим **Express Freeze** необходимо включить за 7 часа до загрузки свежих продуктов в морозильную камеру.
- Для обеспечения лучшей циркуляции воздуха установите все внутренние элементы, такие как контейнеры и полки.

Замораживание максимального количества продуктов

Если необходимо заморозить большое количество продуктов, выньте все ящики из морозильной камеры и разместите продукты непосредственно на полках.

⚠ ВНИМАНИЕ!

- Перед тем как вытаскивать ящики, извлеките из них все продукты. При вытаскивании ящиков соблюдайте осторожность.

Невыполнение этого требования может привести к травме пользователя или повреждению ящиков.

ПРИМЕЧАНИЕ

- Для того чтобы улучшить циркуляцию воздуха, вставьте все ящики.
- Ящики могут отличаться по форме, поэтому их следует устанавливать каждый на свое место.

18 ЭКСПЛУАТАЦИЯ

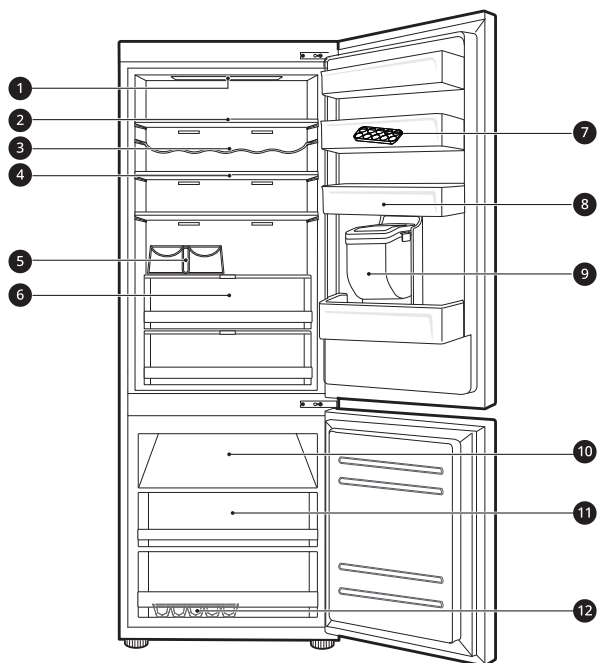
Характеристики устройства

Внешний вид или состав компонентов устройства могут отличаться в разных моделях.

Внутренняя часть

Внешний вид или состав компонентов устройства могут отличаться в разных моделях.

*1 Данная функция доступна только на некоторых моделях.



❶ Светодиодная лампа

Светодиодные лампы внутри устройства включаются при открытии двери.

❷ Полки холодильника

Предназначены для хранения охлажденных и свежих продуктов.

- Храните продукты с высоким содержанием влаги в передней части полки.
- Высоту полки можно отрегулировать, вставив ее в другой паз.
- Фактическое количество полок может отличаться на разных моделях.

❸ Полка для бутылок*¹

Храните контейнеры и высокие бутылки на полке для бутылок.

⚠ ВНИМАНИЕ!

- Запрещается хранить низкие бутылки на полке для бутылок, поскольку они могут выпасть, что может стать причиной травм людей или повреждений устройства.

4 Складная полка *1

Регулируется для удовлетворения индивидуальных потребностей хранения.

5 Полка для бутылок *1

Храните контейнеры и высокие бутылки на полке для бутылок.

6 Ящик холодильника *1

Предназначен для длительного хранения фруктов и овощей и максимально продолжительного сохранения их свежести.

- Фактическое количество контейнеров может отличаться в разных моделях.

7 Съёмный лоток для яиц *1

Предназначен для хранения яиц.

- Лоток для яиц можно ставить в любое удобное место в холодильнике, кроме верхней полки холодильника или овощного контейнера.

8 Лоток в дверце холодильника *1

Предназначен для хранения охлажденных продуктов в небольших пакетах, напитков или контейнеров с соусами.

9 Резервуар диспенсера воды *1

Предназначен для размещения воды для диспенсера. Наполняется вручную.

10 Полка морозильника *1

Предназначена для хранения небольших фасованных замороженных продуктов или часто используемых продуктов.

11 Ящик морозильной камеры *1

Для замороженных продуктов с длительным сроком хранения.

12 Лоток для льда *1

Здесь вручную производится лед.

- Для увеличения объема морозильной камеры вы можете извлечь лоток для льда или корзину для кубиков льда.

20 ЭКСПЛУАТАЦИЯ

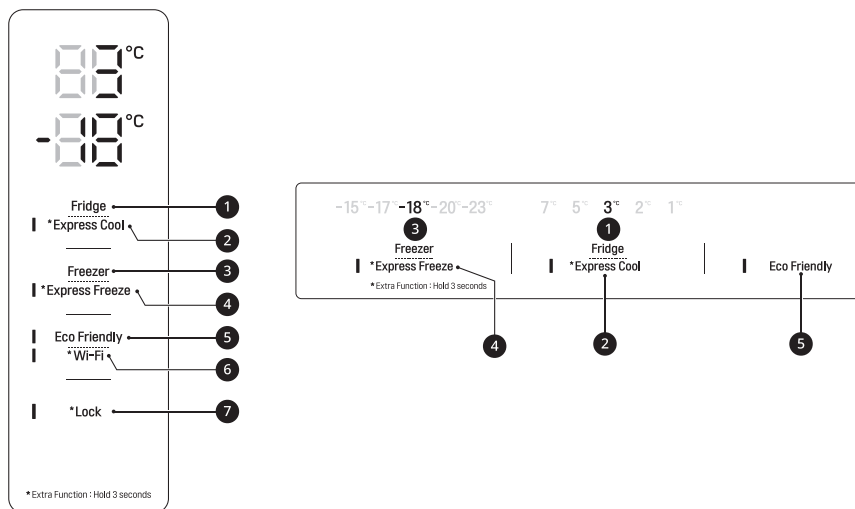
Панель управления

Фактически панель управления у разных моделей может отличаться.

Панель управления и функции

*1 Данная функция доступна только на некоторых моделях.

В зависимости от модели холодильника панель управления размещается либо на дверце, либо внутри холодильника.



1 Fridge

Нажмите эту кнопку несколько раз, чтобы выбрать желаемую температуру от 1 °C до 7 °C.

- По умолчанию для холодильника установлена температура 3 °C.

2 Express Cool

С помощью данной функции можно быстро охладить большое количество продуктов питания: овощей, фруктов и т. д.

- Данная функция включается и отключается после каждого 3-секундного нажатия кнопки.

3 Freezer

Нажмите эту кнопку несколько раз, чтобы выбрать желаемую температуру от -15 °C до -23 °C.

- По умолчанию для морозильной камеры установлена температура -18 °C.

4 Express Freeze

Данная функция обеспечивает быструю заморозку большого количества льда или продуктов.

- Данная функция включается и отключается после каждого 3-секундного нажатия кнопки.
- Данная функция автоматически отключается по истечении определенного количества времени.
- Включение этого режима может привести к появлению шума и повышению потребления электроэнергии.

5 Eco Friendly

Эта функция позволяет снизить энергопотребление, пока вы находитесь в отъезде. Когда этот режим включен, температура в холодильнике поддерживается на уровне 7 °С, а в морозильной камере - 15 °С. После выключения этого режима температура в холодильнике и морозильной камере возвращается к предыдущим настройкам.

- Данная функция включается и отключается после каждого нажатия кнопки.
- Когда включен этот режим, ни одна кнопка, кроме кнопок **Lock** и **Wi-Fi**, не работает.

6 Wi-Fi*1

Эта кнопка позволяет устройству подключиться к домашней беспроводной сети Wi-Fi. Информация о первоначальной настройке приложения **LG ThinQ** приведена в **SMART FUNCTIONS**.

7 Lock*1

Блокировка кнопок на панели управления.

- Чтобы заблокировать кнопки панели управления, нажмите и удерживайте кнопку **Lock** в течение 3 секунд, пока функция не будет активирована.
- Чтобы отключить данную функцию, нажмите и удерживайте кнопку **Lock** в течение 3 секунд, пока функция не будет деактивирована.

ПРИМЕЧАНИЕ

- Для экономии энергии панель управления выключается автоматически.
- Случайное прикосновение к панели управления в процессе ее очистки может привести к срабатыванию одной из кнопок.

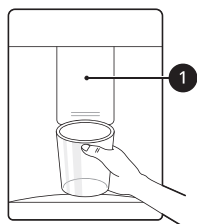
Диспенсер воды

Данная функция доступна только на некоторых моделях.

Использование диспенсера

Можно подавать воду, нажимая на рычаг.

- Чтобы налить охлажденную воду, нажмите на рычаг **1** диспенсера воды.

**⚠ ВНИМАНИЕ!**

- Не подпускайте детей к диспенсеру во избежание повреждения ими элементов управления.
- Не используйте для раздачи воды или льда чашку из тонкого хрустала или фарфора.

ПРИМЕЧАНИЕ

- Если у чашки узкий ободок, вода может расплескаться или вылиться.

22 ЭКСПЛУАТАЦИЯ

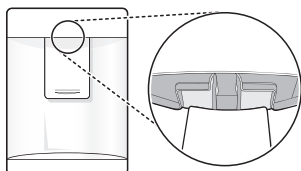
Очистка раздаточного лотка

Вытрите все влажной тряпкой. Раздаточный лоток может быть влажным из-за пролитой воды.



Очистка выходного отверстия диспенсера

Регулярно протирайте выходное отверстие диспенсера чистой тряпкой, так как оно легко загрязняется.



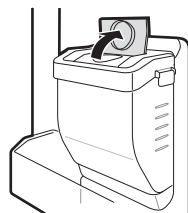
ПРИМЕЧАНИЕ

- Ворсинки от тряпки могут налипнуть на отверстие.

Заполнение резервуара водой

В резервуаре для воды содержится вода для подачи.

- 1 Откройте крышку в верхней части резервуара для воды.



- 2 Наполните резервуар для воды питьевой водой и закройте крышку.

⚠ ОСТОРОЖНО!

- Заполнять резервуар можно только питьевой водой. Запрещается наливать в него напитки или горячую воду.
- Дети не должны находиться рядом с резервуаром для воды.

⚠ ВНИМАНИЕ!

- Во время установки или извлечения не нажимайте на резервуар для воды слишком сильно.
- Если вода не выливается, заполните резервуар для воды питьевой водой.

ПРИМЕЧАНИЕ

- Перед заполнением резервуара питьевой водой его следует промыть.

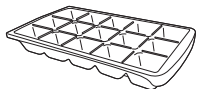
Льдогенератор

Данная функция доступна только на некоторых моделях.

Использование лотка для льда

Здесь вручную производится лед.

Заполните лоток для льда водой до уровня воды.



⚠ ОСТОРОЖНО!

- Используйте только питьевую воду.

⚠ ВНИМАНИЕ!

- Не прилагайте чрезмерных усилий при скручивании лотка для льда, в противном случае он может сломаться.
- Если часто открывать и закрывать морозильную камеру, вода будет замерзать дольше.

ПРИМЕЧАНИЕ

- В случае переполнения лотка лед может быть сложно выгрузить из него, поскольку кубики льда могут примерзнуть друг к другу.
- Лед можно легко извлечь, полив воду на лоток для льда.

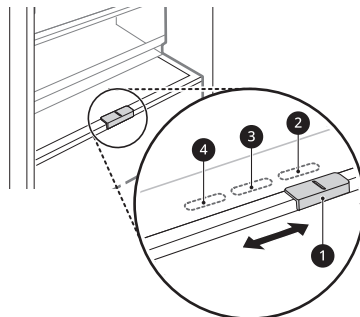
Ящик холодильника

Использование контейнера с функцией изменения температуры

Данная функция доступна только на некоторых моделях.

Температуру в **Fresh Converter** можно регулировать с помощью расположенного

спереди рычага ①, перемещающегося в обоих направлениях.



- ② для хранения овощей (Рекомендуется)
- ③ для хранения рыбы
- ④ для хранения мяса

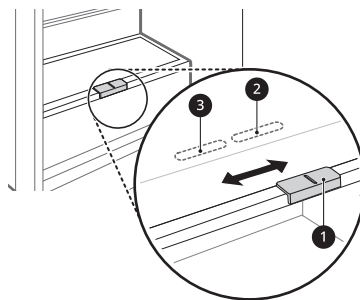
ПРИМЕЧАНИЕ

- Не храните овощи и фрукты в этом контейнере в режимах **Meat** и **Fish**, так как они могут заморозиться из-за более низкой температуры.

Использование контейнера с функцией балансировки температуры

Данная функция доступна только на некоторых моделях.

Влажность воздуха в ящике для овощей можно регулировать с помощью специального ползунка ①.

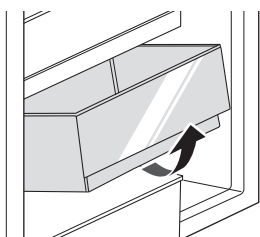


24 ЭКСПЛУАТАЦИЯ

- ❷ для хранения овощей (Рекомендуется)
- ❸ Для хранения фруктов.

Извлечение/установка ящиков холодильника

- 1 Извлеките содержимое контейнера. Удерживая контейнер за ручку, аккуратно выдвиньте его до упора.
- 2 Поднимите контейнер и потяните за него, чтобы извлечь его из холодильника.

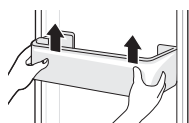


- 3 Выполните установку контейнера в порядке, обратном порядку извлечения.

Дверной отсек

Извлечение/установка лотка дверцы на место

- 1 Удерживая лоток за боковые стенки, приподнимите его и извлеките из дверцы холодильника.



- 2 Выполните установку лотка дверцы в порядке, обратном порядку извлечения.

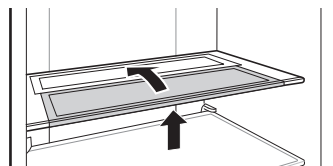
Полка

Использование складной полки

Данная функция доступна только на некоторых моделях.

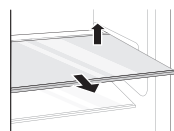
Предназначена для хранения высоких предметов, таких как галлонный контейнер или бутылки: нажмите на переднюю половину полки и сдвиньте ее под заднюю половину.

- Чтобы разложить полку, потяните переднюю половину полки вперед.



Извлечение/установка полки на место

- 1 Держите обе стороны полки. Поднимите полку и снимите ее, потянув на себя.

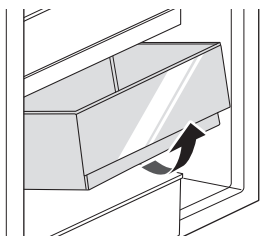


- 2 При установке сдвигайте полку внутрь до тех пор, пока она не встанет по месту в рамке.

Ящик морозильной камеры

Извлечение/установка контейнера морозильной камеры

- 1** Извлеките содержимое контейнера. Удерживая контейнер за ручку, аккуратно выдвиньте его до упора.
- 2** Поднимите контейнер и потяните за него, чтобы извлечь его из холодильника.



- 3** Выполните установку контейнера в порядке, обратном порядку извлечения.

26 ИНТЕЛЛЕКТУАЛЬНЫЕ ФУНКЦИИ

ИНТЕЛЛЕКТУАЛЬНЫЕ ФУНКЦИИ

Приложение LG ThinQ

Данная функция доступна только на моделях с Wi-Fi.

Приложение **LG ThinQ** позволяет управлять данным устройством с помощью смартфона.

Функции приложения LG ThinQ

Подключайтесь к устройству со смартфона при помощи удобных интеллектуальных функций.

Smart Diagnosis

- Если у вас возникли проблемы при использовании устройства, функция Smart Diagnosis поможет вам выявить ее причину.

Настройки

- Позволяет задавать различные параметры на устройстве и в приложении.

ПРИМЕЧАНИЕ

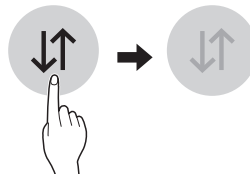
- При изменении маршрутизатора беспроводной сети, поставщика услуг Интернета или пароля удалите зарегистрированное устройство из приложения **LG ThinQ** и зарегистрируйте его снова.
- В целях улучшения продукта в приложение могут вноситься изменения без предварительного уведомления пользователя.
- Характеристики могут меняться в зависимости от модели.

Перед использованием приложения LG ThinQ

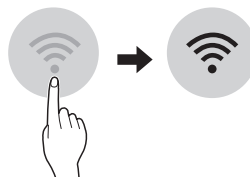
- 1 Проверьте расстояние между прибором и беспроводным маршрутизатором (сеть Wi-Fi).
 - Если расстояние между прибором и беспроводным маршрутизатором слишком большое, сила сигнала

ослабляется. Регистрация может занять много времени или возможен сбой установки.

- 2 Выключите на своем смартфоне функции **Мобильные данные** или **Сотовые данные**.



- 3 Подключите свой смартфон к беспроводному маршрутизатору.



ПРИМЕЧАНИЕ

- Чтобы проверить Wi-Fi соединение, убедитесь, что индикатор Wi-Fi на панели управления светится.
- Прибор поддерживает только сети Wi-Fi 2,4 ГГц. Чтобы проверить частоту вашей сети, обратитесь к поставщику услуг Интернет или см. инструкции к беспроводному маршрутизатору.
- Приложение **LG ThinQ** не предназначено для решения проблем с подключением к сети, а также неполадками и ошибками, вызванными сетевым подключением.
- Если возникли какие-либо проблемы при подключении устройства к сети Wi-Fi, это может быть вызвано тем, что устройство находится слишком далеко от маршрутизатора. Приобретите ретранслятор (усилитель сигнала) Wi-Fi, чтобы улучшить сигнал Wi-Fi.

- Подключение Wi-Fi может быть не установлено или прервано из-за особенностей домашней сети.
- В зависимости от Интернет-провайдера с сетевым соединением могут возникать те или иные проблемы.
- Окружающая беспроводная среда может замедлить работу беспроводной сети.
- Устройство может не пройти регистрацию в связи с проблемами с беспроводной передачей сигнала. Отключите устройство от сети и подождите примерно минуту перед тем, как повторить попытку.
- Если на вашем беспроводном маршрутизаторе включен брандмауэр, отключите брандмауэр или добавьте к нему исключение.
- Имя беспроводной сети (SSID) должно содержать английские буквы и цифры. (Не используйте специальные символы)
- Пользовательский интерфейс смартфона (ПИ) может отличаться в зависимости от операционной системы (ОС) и производителя.
- Если протокол безопасности маршрутизатора настроен на **WEP**, возможен сбой настройки сети. Измените его на другой протокол безопасности (рекомендуется **WPA2**) и снова зарегистрируйте изделие.

Установка приложения LG ThinQ

Найдите приложение **LG ThinQ** в Google Play Store & Apple App Store с помощью смартфона. Следуйте инструкциям по загрузке и установке приложения.

Подключение к Wi-Fi

При использовании приложения **LG ThinQ** кнопка **Wi-Fi** позволяет подключить устройство к домашней сети Wi-Fi. Индикатор Wi-Fi показывает состояние подключения устройства к сети. Индикатор Wi-Fi светится, когда устройство подключено к сети Wi-Fi.

Начальная регистрация устройства

Запустите приложение **LG ThinQ** и следуйте инструкциям в приложении для регистрации устройства.

Повторная регистрация устройства или регистрация другого пользователя

Нажмите и удерживайте кнопку **Wi-Fi** в течение 3 секунд, чтобы временно отключить функцию. Запустите приложение **LG ThinQ** и следуйте инструкциям в приложении для регистрации устройства.

ПРИМЕЧАНИЕ

- Для отключения функции Wi-Fi нажмите и удерживайте кнопку **Wi-Fi** в течение 3 секунд. Индикатор Wi-Fi погаснет.

Технические характеристики модуля беспроводной ЛВС (локальной сети)

Модель	LCW-007
Диапазон частот	2412–2472 МГц
Выходная мощность (макс.)	IEEE 802.11 b: 17.59 dBm
	IEEE 802.11 g: 17.39 dBm
	IEEE 802.11 n (HT20): 16.64 dBm
	IEEE 802.11 n (HT40): 17.05 dBm

Версия ПО беспроводной функции: V 1.0

Пользователю: это устройство следует устанавливать на расстоянии не менее 20 см от прибора.

28 ИНТЕЛЛЕКТУАЛЬНЫЕ ФУНКЦИИ

Уведомление о программном обеспечении с открытым исходным кодом

Чтобы получить исходный код в соответствии с лицензиями GPL, LGPL, MPL и другими лицензиями с открытым исходным кодом, которые обязаны раскрывать исходный код, содержащийся в этом изделии, и получить доступ ко всем указанным условиям лицензии, уведомлениям об авторских правах и другим соответствующим документам, пожалуйста, посетите веб-сайт <https://opensource.lge.com>.

Компания LG Electronics также может предоставить открытый исходный код на компакт-диске за плату, покрывающую связанные с этим расходы (стоимость носителя, пересылки и обработки), по запросу, который следует отправить по адресу электронной почты opensource@lge.com.

Это предложение действительно для всех, кто получает эту информацию, в течение трех лет после нашей последней поставки этого изделия.

Smart Diagnosis

Данная функция служит для поиска и решения проблем с вашим устройством.

ПРИМЕЧАНИЕ

- По причинам, не связанным с LGE, служба может не работать из-за внешних факторов, таких как, например, недоступность Wi-Fi, сбой соединения Wi-Fi, политика используемого магазина приложений или недоступность приложения.
- Функция может подвергаться изменениям без предварительного уведомления и может быть реализована по-разному в зависимости от местоположения пользователя.

Использование функции LG ThinQ для выявления неисправностей

Если с вашим устройством, поддерживающим Wi-Fi, возникла проблема, оно может передать

данные о неисправности на смартфон через приложение **LG ThinQ**.

- Запустите приложение **LG ThinQ** и выберите функцию **Smart Diagnosis** в открывшемся меню. Следуйте инструкциям в приложении **LG ThinQ**.

Использование звуковой диагностики для выявления неисправностей

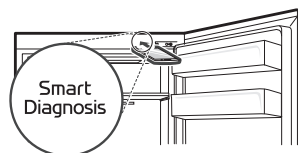
*1 Данная панель управления доступна только на некоторых моделях.

Чтобы использовать функцию звуковой диагностики, следуйте инструкциям, приведенным ниже.

- Запустите приложение **LG ThinQ** и выберите функцию **Smart Diagnosis** в открывшемся меню. Следуйте инструкциям по выполнению звуковой диагностики в приложении **LG ThinQ**.

Панель управления 1: на дверце холодильника*1

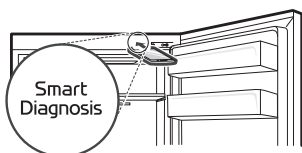
- 1 Нажмите кнопку **Lock**, чтобы включить блокировку.
 - Если экран был заблокирован более 5 минут, его необходимо разблокировать, а затем заблокировать снова.
- 2 Нажмите кнопку **Freezer** и удерживайте ее в течение 3 секунд или дольше.
- 3 Откройте дверцу и поднесите телефон к динамику в отверстии.



- 4 После окончания передачи данных данные о неисправности будут отображены в приложении.

Панель управления 2: внутри холодильника *1

- 1 Откройте дверцу холодильника.
- 2 Нажмите кнопку **Eco Friendly**.
 - Если дверца была открыта более 60 секунд, закройте дверцу и повторите шаги 1 и 2.
- 3 Поднесите телефон к динамику в отверстии.



- 4 Нажмите и удерживайте кнопку **Freezer** в течение не менее 3 секунд, одновременно держа телефон около динамика до полной передачи данных.
- 5 После окончания передачи данных данные о неисправности будут отображены в приложении.

ПРИМЕЧАНИЕ

- Не перемещайте телефон в процессе передачи.

30 ТЕХНИЧЕСКОЕ ОБСЛУЖИВАНИЕ

ТЕХНИЧЕСКОЕ ОБСЛУЖИВАНИЕ

Очистка

Общие рекомендации по очистке

- Выполнение ручного размораживания, технического обслуживания или очистки прибора во время хранения продуктов в морозильной камере могут повысить температуру продуктов и сократить срок их хранения.
- Регулярно проводите очистку всех поверхностей, которые могут контактировать с продуктами.
- При чистке внутри или снаружи прибора не протирайте грубой щеткой, зубной пастой или горючими материалами. Не используйте чистящие средства, содержащие горючие вещества. Они могут вызвать обесцвечивание или повреждение прибора.
 - Горючие вещества: спирт (этанол, метанол, изопропиловый спирт, изобутиловый спирт и т. д.), растворитель, отбеливатель, бензол, воспламеняемые жидкости, абразив и т. д.
- После очистки проверьте кабель питания на предмет повреждений.

Очистка наружной части

- При очистке наружных вентиляционных отверстий устройства при помощи пылесоса необходимо отсоединить кабель электропитания от розетки во избежание статического разряда, который может вывести из строя электронное оборудование или стать причиной поражения электрическим током. Рекомендуется регулярно очищать задние и боковые вентиляционные крышки для поддержания стабильной и экономичной работы устройства.
- Поддерживайте чистоту вентиляционных отверстий на наружной поверхности устройства. Блокировка вентиляционных

отверстий может привести к возгоранию или повреждению устройства.

- Для очистки наружной поверхности устройства используйте губку или мягкую ткань и теплую воду с мягким моющим средством. Не используйте абразивы или агрессивные моющие средства. Вытрите насухо мягкой тканью. Не используйте загрязненную ткань для очистки дверей из нержавеющей стали. Всегда используйте специально отведенную для этого ткань и протирайте по направлению волокон. Это позволит уменьшить загрязнение и потускнение поверхности.

Очистка внутренней части

- Перед снятием полки или контейнера из внутренней части устройства извлеките все хранившиеся там продукты во избежание получения травм или повреждения устройства. В противном случае вес хранящихся продуктов может стать причиной травм.
- Снимите полки и контейнеры, промойте их водой, а затем дайте им полностью высохнуть перед обратной установкой.
- Регулярно очищайте уплотнитель дверцы влажной мягкой тканью.
- Необходимо удалять пролитые продукты и пятна с лотков в дверце, поскольку их наличие может негативно сказаться на качестве хранения продуктов или даже привести к повреждению лотков.
- Запрещается мыть полки или контейнеры в посудомоечной машине. Эти детали могут деформироваться под воздействием высокой температуры.

ПОИСК И УСТРАНЕНИЕ НЕИСПРАВНОСТЕЙ

Перед обращением в сервисный центр

Охлаждение

РУССКИЙ

Признаки	Возможная причина и решение
Охлаждение или заморозка продуктов не происходит.	Имели ли место перебои электропитания? <ul style="list-style-type: none">• Проверьте, подается ли электропитание на другие устройства.
	Проверьте, подается ли электропитание на другие устройства. <ul style="list-style-type: none">• Правильно вставьте вилку в розетку.
	Возможно, в вашем доме перегорел предохранитель или сработал автоматический выключатель. Или же прибор подключен к розетке ВКЗЗ (выключатель системы короткого замыкания на землю), и сработал автоматический выключатель розетки. <ul style="list-style-type: none">• Проверьте главный распределительный щит и замените предохранитель или снова включите автоматический выключатель. Запрещается увеличивать емкость предохранителя. Если проблема связана с перегрузкой цепи, обратитесь к квалифицированному электрику.• Снова включите автоматический выключатель на ВКЗЗ. Если проблему не удастся устранить, обратитесь к электрику.

32 ПОИСК И УСТРАНЕНИЕ НЕИСПРАВНОСТЕЙ

Признаки	Возможная причина и решение
Плохой уровень охлаждения или заморозки продуктов.	Установлена ли температура холодильника или морозильной камеры в режим минимального охлаждения? <ul style="list-style-type: none"> Установите режим температуры холодильника или морозильной камеры на более холодное значение.
	Подвергается ли устройство воздействию прямых солнечных лучей или находится ли оно вблизи объектов, излучающих тепло, таких как, например, плита для приготовления пищи или обогреватель? <ul style="list-style-type: none"> Проверьте место установки устройства и установите устройство в другое место вдали от излучающих тепло объектов.
	Помещали ли вы горячие продукты питания в холодильник без предварительного охлаждения? <ul style="list-style-type: none"> Охлаждайте горячую пищу перед тем, как поместить в холодильный или морозильный отсек.
	Не перегружен ли холодильник продуктами? <ul style="list-style-type: none"> Обеспечьте наличие достаточного свободного пространства между продуктами.
	Полностью ли закрыты дверцы устройства? <ul style="list-style-type: none"> Полностью закройте дверцу и убедитесь в том, что хранящиеся продукты питания не мешают закрытию двери.
	Достаточно ли свободного пространства вокруг устройства? <ul style="list-style-type: none"> Измените место установки таким образом, чтобы обеспечить достаточное пространство вокруг устройства.
Внутри устройства присутствует неприятный запах.	Установлен ли режим Warm (Слабое охлаждение) холодильника или морозильной камеры? <ul style="list-style-type: none"> Установите режим температуры холодильника или морозильной камеры на более холодное значение.
	Хранили ли вы продукты с резким запахом? <ul style="list-style-type: none"> Храните продукты с резким запахом в герметичных контейнерах.
	Испортились ли фрукты и овощи в контейнере? <ul style="list-style-type: none"> Избавьтесь от испорченных овощей и очистите овощной контейнер. Не храните овощи в овощном контейнере слишком долго.

Вода

Признаки	Возможная причина и решение
Вода не выходит.	Резервуар диспенсера воды пуст. (Только модели без подключения к водопроводу.) <ul style="list-style-type: none"> Заполните резервуар водой.

Конденсат и иней

Признаки	Возможная причина и решение
Конденсат внутри устройства или на дне крышки овощного контейнера.	Помещали ли вы горячие продукты питания в холодильник без предварительного охлаждения? <ul style="list-style-type: none"> • Охладите горячую еду перед тем, как класть в холодильник или морозильник.
	Дверца устройства была оставлена открытой? <ul style="list-style-type: none"> • Несмотря на то что конденсат испарится вскоре после закрытия дверцы устройства, можно удалить его куском сухой ткани.
	Открывали ли вы дверцу устройства слишком часто? <ul style="list-style-type: none"> • Конденсат может образовываться вследствие разницы температуры внутри устройства и снаружи. Удалите влагу куском сухой ткани.
	Клали ли вы теплые или влажные продукты внутрь устройства без упаковки их в герметичные контейнеры? <ul style="list-style-type: none"> • Храните продукты в закрытых или герметичных контейнерах.
В морозильном отсеке образовался иней.	Возможно, дверца неплотно закрыта? <ul style="list-style-type: none"> • Следите за тем, чтобы продукты питания внутри холодильника не препятствовали закрытию дверцы, обязательно проверяйте, плотно ли закрыта дверца.
	Помещали ли вы горячие продукты питания в холодильник без предварительного охлаждения? <ul style="list-style-type: none"> • Охлаждайте горячую пищу перед тем, как поместить в холодильный или морозильный отсек.
	Подача или выпуск воздуха из морозильного отсека затруднены? <ul style="list-style-type: none"> • Следите за тем, чтобы отверстия для забора и выпуска воздуха не были засорены, чтобы обеспечивать циркуляцию воздуха внутри устройства.
	Морозильный отсек переполнен? <ul style="list-style-type: none"> • Обеспечьте наличие свободного пространства между продуктами.
Образование инея или конденсата внутри или снаружи устройства.	Часто ли вы открывали и закрывали дверцу устройства? Дверца устройства закрыта не полностью? <ul style="list-style-type: none"> • Иней или конденсат могут формироваться при проникновении в устройство наружного воздуха.
	Высокая ли влажность в месте установки? <ul style="list-style-type: none"> • Конденсат может появляться на наружных деталях устройства, если в месте установки слишком высокая влажность или при большом количестве осадков. Удалите влагу куском сухой ткани.

34 ПОИСК И УСТРАНЕНИЕ НЕИСПРАВНОСТЕЙ

Признаки	Возможная причина и решение
Боковая или передняя стенки устройства теплые.	<p>Эти участки устройства оснащены противоконденсатными трубками для уменьшения количества конденсата вокруг дверцы.</p> <ul style="list-style-type: none"> Трубка отвода тепла для предотвращения возникновения конденсата установлена в передней и боковой частях устройства. Сразу после установки или в течение летних месяцев она может довольно сильно нагреваться. Можете быть уверены, это не является признаком неисправности.
Вода внутри или снаружи устройства.	<p>Не происходит ли утечка воды вблизи устройства?</p> <ul style="list-style-type: none"> Проверьте, не происходит ли утечки воды из-под раковины или из другого места.
	<p>Имеется ли на дне устройства вода?</p> <ul style="list-style-type: none"> Проверьте, появляется ли вода из-за оттаивания продуктов, повреждения или поломки контейнера в результате падения.

Детали и характеристики

Признаки	Возможная причина и решение
Дверца холодильника неплотно закрыта.	<p>Наклонено ли устройство вперед?</p> <ul style="list-style-type: none"> Отрегулируйте переднюю ножку, чтобы слегка поднять лицевую сторону устройства. Были ли полки установлены должным образом? Измените положение полок при необходимости.
	<p>Закрывали ли вы дверцу с приложением излишнего усилия?</p> <ul style="list-style-type: none"> Если закрывать дверцу слишком быстро или прикладывать для ее закрытия слишком большое усилие, дверца может оставаться открытой в течение короткого промежутка времени перед закрытием. Старайтесь не хлопать дверцей при закрытии. Закрывайте дверцу, не прикладывая большого усилия.
Дверца устройства открывается со значительным усилием.	<p>Вы открывали дверь сразу же после ее закрытия?</p> <ul style="list-style-type: none"> Если попытаться открыть дверцу устройства в течение одной минуты после закрытия, возможны трудности в связи с давлением внутри устройства. Попробуйте открыть дверцу устройства через несколько минут, после стабилизации уровня давления внутри устройства.
Лампа внутреннего освещения устройства не работает.	<p>Неисправность лампы</p> <ul style="list-style-type: none"> Закройте дверцу и снова откройте. Если лампа не загорается, обратитесь в центр поддержки клиентов LG Electronics. Не пытайтесь самостоятельно извлечь лампу.

Шумы

Признаки	Возможная причина и решение
Устройство работает шумно и издает странные звуки.	Устройство установлено на непрочной поверхности или не было выровнено должным образом? <ul style="list-style-type: none"> Установите устройство на ровный прочный пол.
	Касается ли задняя стенка устройства стены? <ul style="list-style-type: none"> Выберите место установки так, чтобы обеспечить достаточное свободное пространство вокруг устройства.
	Находятся ли за устройством какие-либо предметы? <ul style="list-style-type: none"> Удалите предметы, лежащие за устройством.
	Расположен ли какой-либо предмет на устройстве? <ul style="list-style-type: none"> Снимите все предметы, расположенные на устройстве.
Щелкающие звуки	Процесс управления оттаиванием может сопровождаться щелчками при автоматическом запуске и завершении процесса оттаивания. Работа терморегулятора (или устройства управления холодильником на некоторых моделях) также сопровождается щелчками при включении и отключении. <ul style="list-style-type: none"> Устройство исправно.
Дребезжание	Устройство не установлено на полу ровно. <ul style="list-style-type: none"> Пол слабый или неровный или необходимо выровнять регулируемые ножки.
	Устройство с компрессором было перемещено во время эксплуатации. <ul style="list-style-type: none"> Нормальная работа. Если компрессор не перестанет дребезжать через три минуты, отключите и снова включите питание устройства.
Свистящие звуки	Электродвигатель вентилятора испарителя обеспечивает циркуляцию воздуха в холодильнике и морозильной камере. <ul style="list-style-type: none"> Устройство исправно.
	Воздух отводится из конденсатора при помощи вентилятора конденсатора. <ul style="list-style-type: none"> Устройство исправно.
Журчащие звуки	Поток хладагента через систему охлаждения. <ul style="list-style-type: none"> Устройство исправно.
Хлопающие звуки	Сжатие и расширение внутренних стенок вследствие изменения температуры. <ul style="list-style-type: none"> Устройство исправно.

36 ПОИСК И УСТРАНЕНИЕ НЕИСПРАВНОСТЕЙ

Признаки	Возможная причина и решение
Вибрация	<p>Если боковые или задняя стенка устройства касаются стены помещения или стенок шкафа, это может стать причиной шумов даже при нормальном уровне вибрации.</p> <ul style="list-style-type: none"> Для предотвращения шума убедитесь в том, что боковые стороны и задняя стенка устройства не соприкасаются со стеной помещения или стенками шкафа.

Wi-Fi

Признаки	Возможная причина и решение
Ваш домашний прибор и смартфон не подключены к сети Wi-Fi.	<p>Пароль для сети Wi-Fi, к которой вы пытаетесь подключиться, неправильный.</p> <ul style="list-style-type: none"> Найдите сеть Wi-Fi, подключенную к вашему смартфону, и удалите ее, потом зарегистрируйте свое устройство в приложении LG ThinQ.
	<p>Передача мобильных данных для вашего смартфона включена.</p> <ul style="list-style-type: none"> Выключите функцию Мобильные данные своего смартфона и зарегистрируйте устройство, используя сеть Wi-Fi.
	<p>Имя беспроводной сети (SSID) настроено неправильно.</p> <ul style="list-style-type: none"> Имя беспроводной сети (SSID) должно содержать английские буквы и цифры. (Не используйте специальные символы)
	<p>Частота маршрутизатора не 2,4 ГГц.</p> <ul style="list-style-type: none"> Поддерживается только частота маршрутизатора 2,4 ГГц. Настройте беспроводной маршрутизатор на 2,4 ГГц и подключите прибор к беспроводному маршрутизатору. Чтобы проверить частоту маршрутизатора, обратитесь к своему поставщику Интернет-услуг или производителю маршрутизатора.
	<p>Расстояние между прибором и маршрутизатором слишком большое.</p> <ul style="list-style-type: none"> Если расстояние между прибором и маршрутизатором слишком большое, сигнал может быть слабым и подключение может не настраиваться правильно. Измените место нахождения маршрутизатора, чтобы он находился ближе к прибору.