



BOSCH

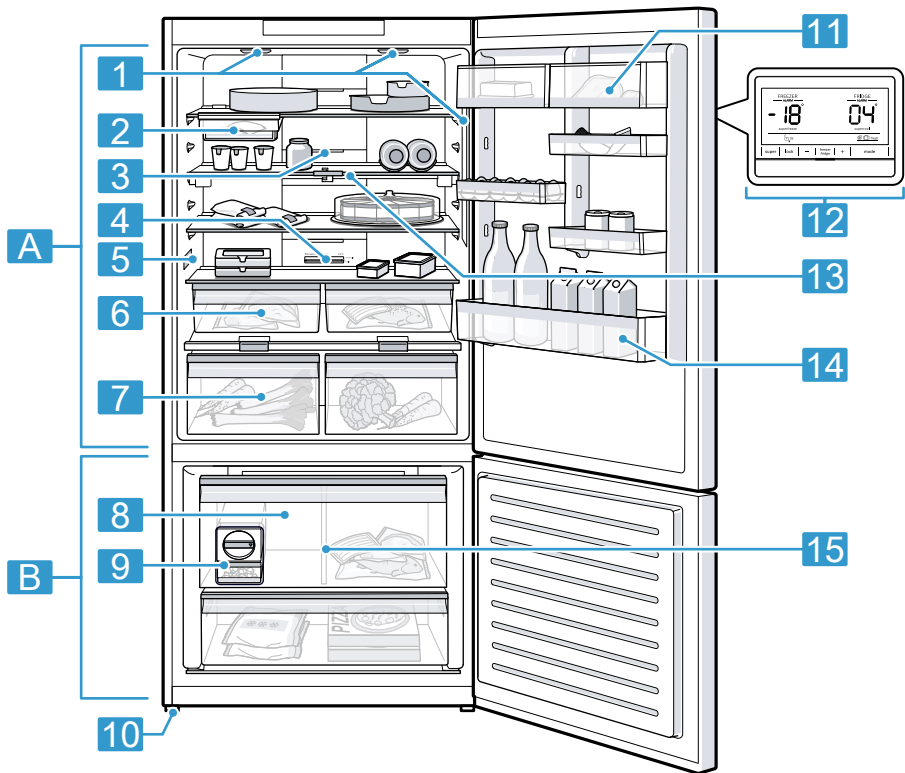


Register your
new device on
MyBosch now and
get free benefits:
[bosch-home.com/
welcome](https://bosch-home.com/welcome)

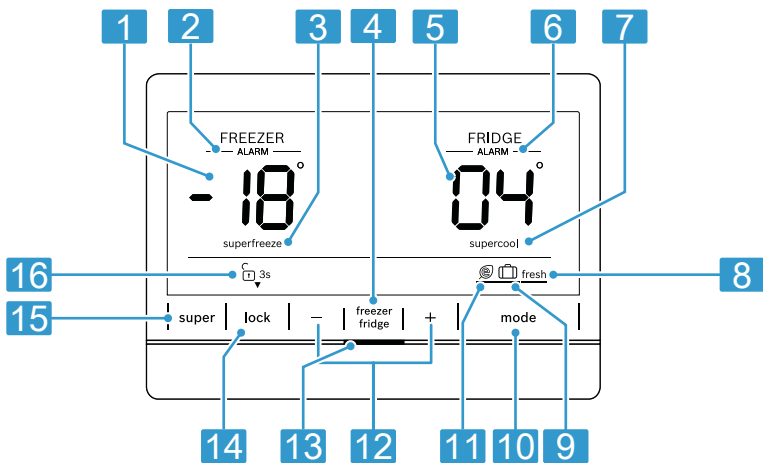
Fridge-freezer

KGN86..

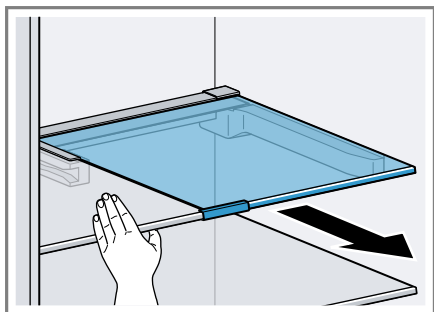
| | | | |
|-------------|---------------------------|--|-----|
| [en] | Information for Use | Fridge-freezer | 7 |
| [ru] | Руководство пользователя | Холодильно-морозильная комбинация | 34 |
| [uz] | Foydalanuvchi qo'llanmasi | | 64 |
| [kk] | Пайдаланушы нұсқаулықтар | Салқындату және мұздату құрамдастырылуы | 92 |
| [ar] | دليل المستخدم | ثلاجة التبريد والتجميد | 122 |



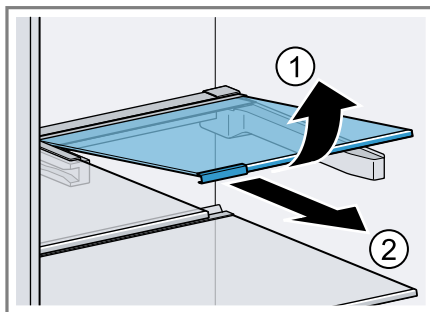
1



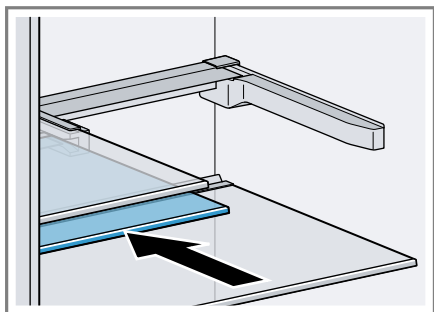
2



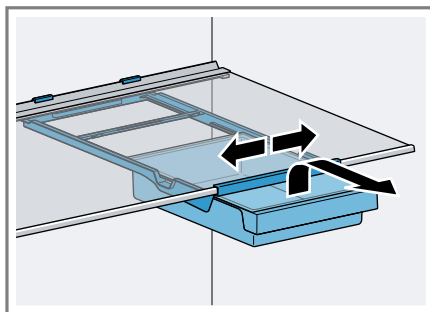
3



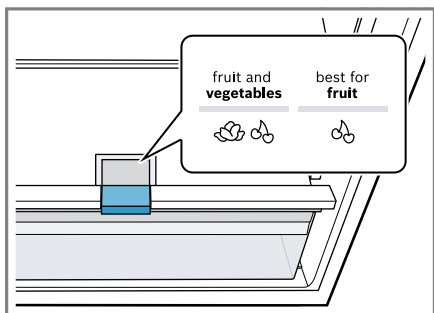
4



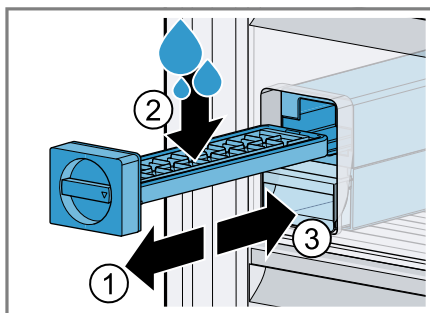
5



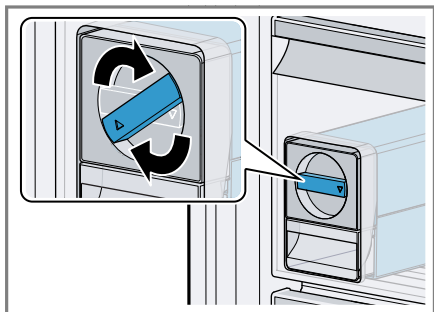
6



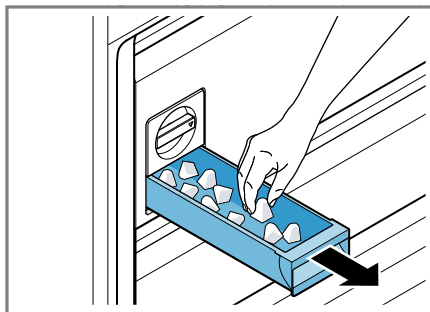
7



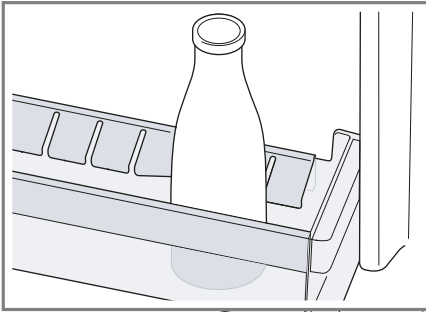
8



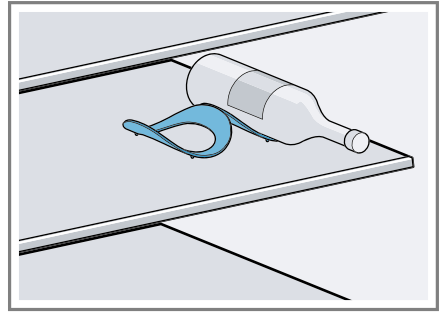
9



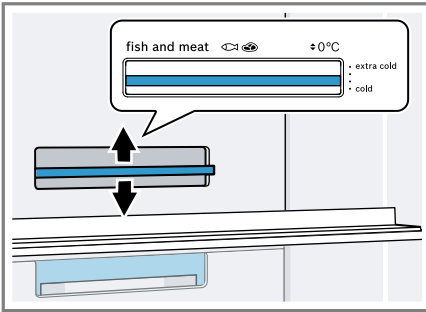
10



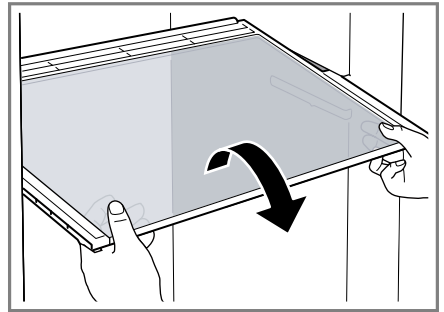
11



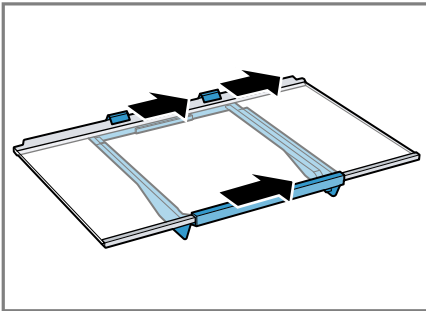
12



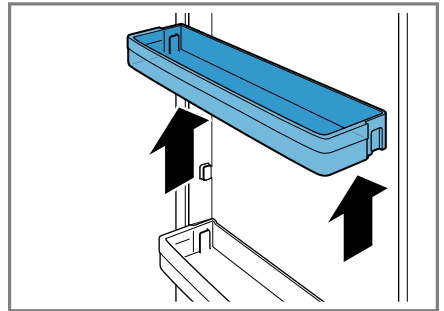
13



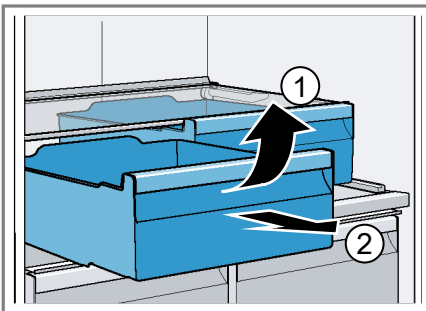
14



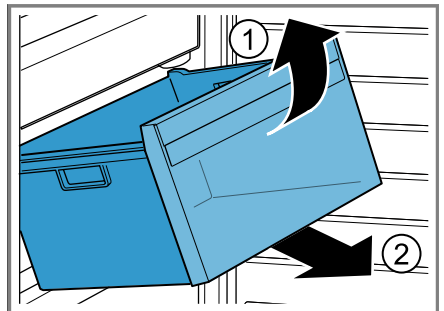
15



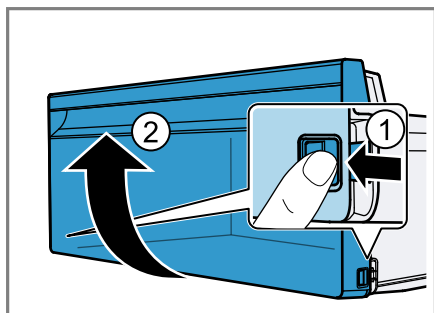
16



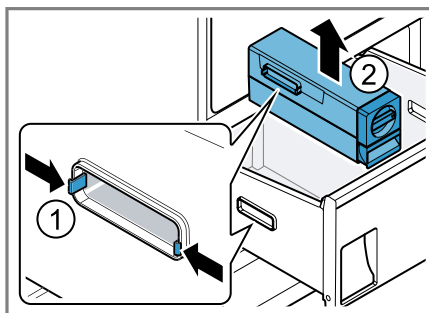
17



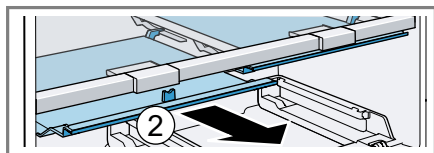
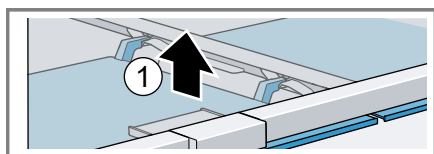
18



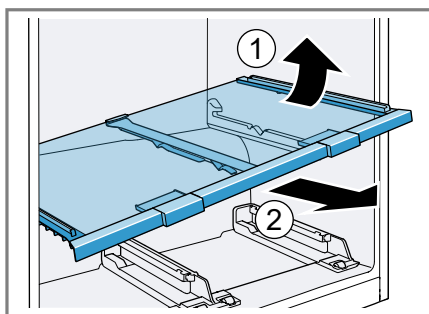
19



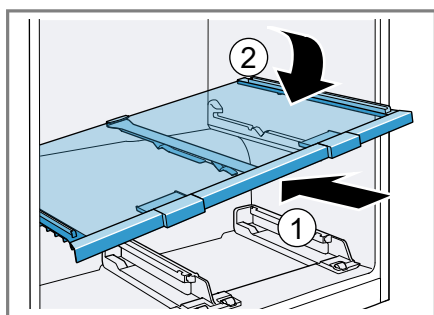
20



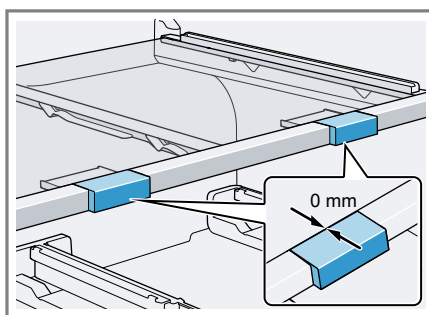
21



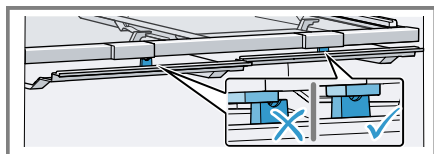
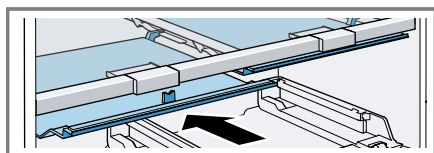
22



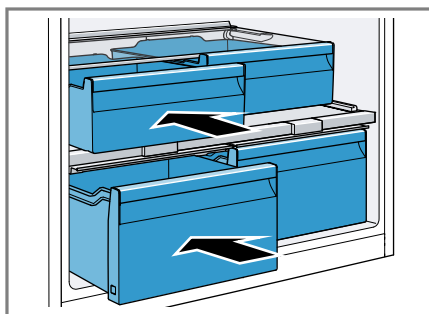
23



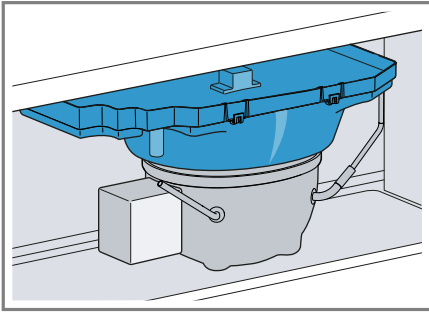
24



25



26



27

Содержание

| | | | |
|--|-----------|--|-----------|
| 1 Безопасность..... | 36 | 6.9 Генератор льда | 48 |
| 1.1 Общие указания | 36 | 6.10 Аксессуары..... | 48 |
| 1.2 Использование по назначению..... | 36 | 7 Стандартное управление..... | 48 |
| 1.3 Ограничение круга пользова- телей | 36 | 7.1 Включение прибора..... | 48 |
| 1.4 Безопасная транспортировка | 37 | 7.2 Указания по эксплуатации..... | 49 |
| 1.5 Безопасный монтаж | 37 | 7.3 Выключение прибора | 49 |
| 1.6 Безопасная эксплуатация | 38 | 7.4 Установка температуры | 49 |
| 1.7 Поврежденный прибор | 41 | 7.5 Блокировка кнопок (блокиров- ка для безопасности детей)..... | 49 |
| 2 Во избежание материального ущерба | 43 | 8 Дополнительные функции..... | 50 |
| 3 Защита окружающей среды и экономия | 43 | 8.1 Суперохлаждение | 50 |
| 3.1 Утилизация упаковки..... | 43 | 8.2 Суперзамораживание | 50 |
| 3.2 Как сэкономить элек- троэнергию | 43 | 8.3 Режим «Отпуск» | 50 |
| 4 Установка и подключение..... | 44 | 8.4 Режим экономии энергии | 51 |
| 4.1 Комплект поставки | 44 | 8.5 Режим свежести | 51 |
| 4.2 Критерии выбора места уста- новки | 44 | 9 Предупредительный сигнал | 51 |
| 4.3 Установка прибора | 45 | 9.1 Предупредительный сигнал при открытой дверце | 51 |
| 4.4 Подготовка прибора к началу эксплуатации..... | 45 | 9.2 Предупредительный сигнал по- вышения температуры..... | 51 |
| 4.5 Подключение прибора к элек- тросети | 45 | 10 Холодильное отделение..... | 52 |
| 5 Знакомство с прибором..... | 45 | 10.1 Рекомендации по хранению продуктов в холодильном отделении | 52 |
| 5.1 Прибор | 45 | 10.2 Температурные зоны в холо- дильном отделении..... | 52 |
| 5.2 Панель управления..... | 46 | 11 Морозильное отделение..... | 53 |
| 6 Элементы оснащения..... | 46 | 11.1 Производительность замора- живания..... | 53 |
| 6.1 Полка | 46 | 11.2 Размещение продуктов по всей площади морозильного отделения | 53 |
| 6.2 Вариативная полка | 46 | 11.3 Рекомендации по хранению продуктов в морозильном отделении | 53 |
| 6.3 Контейнер для перекусов..... | 47 | 11.4 Рекомендации по заморажи- ванию свежих продуктов | 53 |
| 6.4 Контейнер для хранения | 47 | | |
| 6.5 Бокс для овощей и фруктов с регулятором влажности | 47 | | |
| 6.6 Разделитель для контейнера | 47 | | |
| 6.7 Отделение для масла и сыра | 48 | | |
| 6.8 Дверная полка | 48 | | |

| | | |
|-----------|--|-----------|
| 11.5 | Срок хранения замороженных продуктов при -18°C | 54 |
| 11.6 | Способы размораживания замороженных продуктов | 54 |
| 12 | Размораживание | 55 |
| 12.1 | Размораживание холодильного отделения | 55 |
| 12.2 | Размораживание в морозильном отделении..... | 55 |
| 13 | Очистка и уход | 55 |
| 13.1 | Подготовка прибора к очистке | 55 |
| 13.2 | Очистка прибора | 55 |
| 13.3 | Извлечение элементов оснащения | 56 |
| 13.4 | Снятие деталей прибора | 56 |
| 14 | Устранение неисправностей | 58 |
| 14.1 | Отключение электроэнергии | 61 |
| 14.2 | Выполнение самодиагностики прибора | 61 |
| 15 | Хранение и утилизация..... | 61 |
| 15.1 | Вывод прибора из эксплуатации | 61 |
| 15.2 | Утилизация старого бытового прибора | 62 |
| 16 | Сервисная служба..... | 62 |
| 16.1 | Номер изделия (E-Nr.) и заводской номер (FD)..... | 62 |
| 17 | Технические характеристики | 63 |



1 Безопасность

Соблюдайте следующие указания по технике безопасности.

1.1 Общие указания

- Внимательно прочитайте данное руководство.
- Сохраните инструкцию и информацию о приборе для дальнейшего использования или для передачи следующему владельцу.
- В случае обнаружения повреждений, связанных с транспортировкой, не подключайте прибор.

1.2 Использование по назначению

Используйте прибор только:

- для охлаждения и заморозки продуктов, а также приготовления кубиков льда.
- в бытовых условиях и в закрытых помещениях домашних хозяйств.
- на высоте не более 2000 м над уровнем моря.

1.3 Ограничение круга пользователей

Данный прибор может использоваться детьми в возрасте от 8 лет и старше, а также лицами с ограниченными физическими, сенсорными или умственными способностями или с недостатком опыта и/или знаний, если они находятся под присмотром или после получения указаний по безопасному использованию прибора и после того, как они осознали опасности, связанные с неправильным использованием.

Детям запрещено играть с прибором.

Очистку и обслуживание прибора запрещается выполнять детям без надзора взрослых.

1.4 Безопасная транспортировка

⚠ ПРЕДУПРЕЖДЕНИЕ – Опасность травмирования!

Вследствие большого веса прибора при его подъеме возможны травмы.

- ▶ Не поднимайте прибор в одиночку.

1.5 Безопасный монтаж

⚠ ПРЕДУПРЕЖДЕНИЕ – Опасность поражения электрическим током!

При неквалифицированном монтаже прибор может стать источником опасности.

- ▶ При подключении прибора и его эксплуатации соблюдайте данные, приведенные на фирменной табличке.
- ▶ Прибор можно подключать только к электросети переменного тока через установленную согласно предписаниям розетку с заземлением.
- ▶ Система заземления в домашней электропроводке должна быть установлена согласно предписаниям.
- ▶ Запрещается оснащать прибор внешним переключателем, например, таймером или пультом дистанционного управления.
- ▶ Если прибор встроен, необходимо предусмотреть свободный доступ к вилке сетевого кабеля или, если это невозможно, предусмотреть в стационарной электропроводке специальный выключатель для размыкания всех полюсов согласно условиям монтажа.
- ▶ При установке прибора не допускайте зажатия или повреждения сетевого кабеля.

Поврежденная изоляция сетевого кабеля является источником опасности.

- ▶ Ни в коем случае не допускайте контакта сетевого кабеля с источниками тепла.

⚠ ПРЕДУПРЕЖДЕНИЕ – Опасность взрыва!

Если вентиляционные отверстия прибора закрыты, при утечке хладагента может образоваться горючая воздушно-газовая смесь.

- ▶ Не закрывайте вентиляционные отверстия в корпусе прибора или в корпусе для встраивания.

⚠ ПРЕДУПРЕЖДЕНИЕ – Опасность возгорания!

Использование удлиненного сетевого кабеля и недопустимых адаптеров опасно.

- ▶ Не используйте удлинительные кабели или многоконтактные розетки.
- ▶ Используйте только допущенные производителем адаптеры и сетевые кабели.
- ▶ Если сетевой кабель слишком короткий и более длинного нет в наличии, следует связаться со специализированной электротехнической фирмой, чтобы адаптировать домовую внутреннюю проводку.

Переносные многоконтактные розетки или переносные сетевые узлы могут перегреться и стать причиной возгорания.

- ▶ Не располагайте многоконтактные розетки или переносные сетевые узлы на задней стенке прибора.

При контакте прибора с водопроводными или газовыми коммуникациями существует риск возникновения коррозии по причине возможного наличия электрического потенциала на коммуникациях. Утечка газа из поврежденных коррозией газовых коммуникаций и вследствие этого элементов холодильного контура может привести к возгоранию.

- ▶ Обеспечьте дистанцию не менее 5 см между прибором и водопроводными и/или газовыми коммуникациями.

1.6 Безопасная эксплуатация

⚠ ПРЕДУПРЕЖДЕНИЕ – Опасность поражения электрическим током!

Проникшая в прибор влага может стать причиной поражения током.

- ▶ Используйте прибор только в закрытом помещении.

- ▶ Не пользуйтесь прибором при слишком высокой температуре или влажности.
- ▶ Не используйте для очистки прибора пароочистители или очистители высокого давления.

⚠ ПРЕДУПРЕЖДЕНИЕ – Опасность удушья!

Дети могут завернуться в упаковочный материал или надеть его себе на голову и задохнуться.

- ▶ Не подпускайте детей к упаковочному материалу.
- ▶ Не позволяйте детям играть с упаковочным материалом.

Дети могут вдохнуть или проглотить мелкие детали, в результате чего задохнуться.

- ▶ Не подпускайте детей к мелким деталям.
- ▶ Не позволяйте детям играть с мелкими деталями.

⚠ ПРЕДУПРЕЖДЕНИЕ – Опасность взрыва!

Если контур хладагента поврежден, горючий хладагент может вытечь и привести к взрыву.

- ▶ Не используйте механическое оборудование или средства, кроме рекомендованных производителем, для ускорения размораживания.
- ▶ Отделяйте замороженные продукты тупым предметом, например деревянной ручкой ложки.

Продукты с горючими газами-вытеснителями и взрывоопасные вещества, например, аэрозольные баллончики, могут взорваться.

- ▶ Не храните продукты с горючими газами-вытеснителями и взрывоопасные вещества внутри прибора.

⚠ ПРЕДУПРЕЖДЕНИЕ – Опасность возгорания!

Использование электрических приборов внутри прибора (например, нагревателей или электрических морожениц) может привести к возгоранию.

- ▶ Не используйте электрические приборы внутри прибора.

⚠ ПРЕДУПРЕЖДЕНИЕ – Опасность травмирования!

Ёмкости с газированными напитками могут лопнуть.

- ▶ Не храните ёмкости с газированными напитками в морозильном отделении.

Повреждение глаз в следствие утечки горючего хладагента и вредных газов.

- ▶ Не допускайте повреждения труб контура циркуляции хладагента и изоляции.

Прибор может опрокинуться.

- ▶ Не вставайте на цоколь, выдвижные элементы или дверцы, а также не опирайтесь на них.

⚠ ПРЕДУПРЕЖДЕНИЕ – Опасность ожога!

Отдельные части задней стенки прибора во время работы нагреваются.

- ▶ Не прикасайтесь к горячим частям прибора.

⚠ ПРЕДУПРЕЖДЕНИЕ – Опасность обморожения!

Контакт с замороженными продуктами и холодными поверхностями может привести к холодовому ожогу.

- ▶ Никогда не прикасайтесь к замороженным продуктам сразу после извлечения из морозильного отделения.
- ▶ Избегайте длительного контакта кожи с замороженными продуктами, льдом и поверхностями в морозильном отделении.

⚠ ОСТОРОЖНО – Риск нанесения вреда здоровью!

Чтобы избежать загрязнения пищи, следуйте указаниям, приведенным ниже.

- ▶ При открытой в течение длительного времени дверце, в отсеках прибора может значительно подняться температура.
- ▶ Периодически очищайте поверхности, которые могут соприкасаться с продуктами и выступающими частями дренажных систем.
- ▶ Храните сырое мясо и рыбу в соответствующих контейнерах в холодильнике, чтобы они не касались и не капали на другие продукты.

- ▶ Если холодильник/морозильник долгое время простаивает, выключите прибор, разморозьте, очистите и оставьте дверцу открытой, чтобы предотвратить образование плесени.

Элементы прибора, выполненные из металла или внешне похожие на металлические, могут содержать алюминий. При контакте кислотосодержащих продуктов с алюминиевыми элементами, ионы алюминия проникают в продукты.

- ▶ Не употребляйте в пищу такие продукты.

1.7 Поврежденный прибор

⚠ ПРЕДУПРЕЖДЕНИЕ – Опасность поражения электрическим током!

Поврежденный прибор или поврежденный сетевой кабель являются источником опасности.

- ▶ Категорически запрещается эксплуатировать поврежденный прибор.
- ▶ Запрещается тянуть за сетевой кабель, чтобы отсоединить прибор от сети электропитания. Вынимайте из розетки вилку сетевого кабеля.
- ▶ В случае повреждения прибора или сетевого кабеля немедленно выньте вилку сетевого кабеля из розетки или отключите предохранитель в блоке предохранителей.
- ▶ Обратитесь в сервисную службу. → *Страница 62*

При неквалифицированном ремонте прибор может стать источником опасности.

- ▶ Ремонтировать прибор разрешается только квалифицированным специалистам.
- ▶ Для ремонта прибора можно использовать только оригинальные запчасти.
- ▶ Во избежание опасностей замена поврежденного сетевого кабеля данного прибора может быть выполнена только производителем или авторизованной им сервисной службой либо лицом, имеющим аналогичную квалификацию.

⚠ ПРЕДУПРЕЖДЕНИЕ – Опасность возгорания!



При поврежденных трубках горючий хладагент и вредные газы могут протечь и воспламениться.

- ▶ Держите прибор вдали от огня и источников воспламенения.
- ▶ Проветрите помещение.
- ▶ Выключите прибор. → *Страница 49*
- ▶ Извлеките из розетки вилку сетевого кабеля или выключите предохранитель в блоке предохранителей.
- ▶ Обратитесь в сервисную службу. → *Страница 62*

2 Во избежание материального ущерба

ВНИМАНИЕ!

При перекашивании роликов прибора при перемещении можно повредить пол.

- ▶ Перевозите прибор на тележке.
- ▶ При перемещении прибора используйте защиту для пола и не передвигайте прибор зигзагом.

Использование цоколей, выдвижных элементов и дверец прибора для сиденья или лазания может привести к повреждению прибора.

- ▶ Не вставляйте на цоколь, выдвижные элементы или дверцы, а также не опирайтесь на них.

Из-за попадания масла и смазки пластмассовые детали и уплотнители дверцы могут стать пористыми.

- ▶ Не допускайте попадания масла и жира на пластмассовые детали и уплотнители дверцы.

Элементы прибора, выполненные из металла или внешне похожие на металлические, могут содержать алюминий.

Алюминий вступает в реакцию при контакте с кислотосодержащими продуктами.

- ▶ Не храните продукты в приборе без упаковки.

3 Защита окружающей среды и экономия

3.1 Утилизация упаковки

Упаковочные материалы экологически безопасны и могут использоваться повторно.

- ▶ Утилизируйте отдельные части, предварительно рассортировав их.

3.2 Как сэкономить электроэнергию

При соблюдении этих указаний прибор будет расходовать меньше электроэнергии.

Выбор места установки

- Оберегайте прибор от воздействия прямых солнечных лучей.
- Устанавливайте прибор как можно дальше от радиаторов отопления, печей и прочих источников тепла:
 - Соблюдайте расстояние 30 мм от электрических или газовых плит.
 - соблюдайте расстояние в 300 мм от прибора до масляных или угольных печей.
- Оставляйте небольшой отступ от боковой стенки.
- Не закрывайте и не загромождайте внешние вентиляционные отверстия.

Экономия электроэнергии во время использования

Заметка: Расположение элементов оснащения внутри прибора не влияет на расход прибором электроэнергии.

- Открывайте прибор только на короткое время и аккуратно закрывайте.
- Не закрывайте и не загромождайте внутренние и внешние вентиляционные отверстия.
- Купленные продукты перевозите в теплоизолированной сумке и быстро загружайте в прибор.
- Перед помещением на хранение дайте продуктам и напиткам остыть.
- Замороженные продукты положите для размораживания в холодильное отделение, чтобы использовать их холод.
- Между продуктами и задней стенкой всегда оставляйте немного места.

Режим ожидания

Если прибор не используется, дисплей автоматически переходит в режим ожидания.

В режиме ожидания уменьшается яркость элемента управления и индикатор состояния горит белым светом.

4 Установка и подключение

4.1 Комплект поставки

После распаковки проверьте все детали на отсутствие транспортных повреждений и комплектность поставки.

Обращайтесь с рекламациями в магазин, где вы приобрели прибор, или в нашу сервисную службу → *Страница 62*.

В комплект поставки входят:

- Напольный прибор
- Элементы оснащения и принадлежности¹
- Инструкция по монтажу
- Руководство по эксплуатации
- Перечень сервисных служб
- Гарантийный талон²
- Наклейка с информацией об энергопотреблении
- Информация о расходе электроэнергии и шумах

4.2 Критерии выбора места установки

ПРЕДУПРЕЖДЕНИЕ

Опасность взрыва!

В слишком тесном помещении при утечке хладагента может образоваться горючая воздушно-газовая смесь.

- ▶ Устанавливайте прибор только в помещении площадью не менее 1 м³ на 8 г хладагента. Количество хладагента указано на типовой табличке внутри прибора. → *Рис. 11/5*

Вес прибора может составлять в зависимости от заводской модели до 115 кг. Чтобы выдержать вес прибора, поверхность, на которую он устанавливается, должна быть достаточно устойчивой.

Допустимая температура помещения

Допустимая температура помещения зависит от климатического класса прибора.

Климатический класс прибора указан на его типовой табличке. → *Рис. 11/5*

| Климатический класс | Допустимая температура помещения |
|---------------------|----------------------------------|
| SN | 10–32 °C |
| N | 16–32 °C |
| ST | 16–38 °C |
| T | 16–43 °C |

Прибор полностью работоспособен в пределах допустимой температуры помещения.

В случае эксплуатации прибора климатического класса SN при более низкой температуре помещения повреждение прибора можно исключить до температуры помещения 5 °C.

¹ В зависимости от комплектации

² Не во всех странах

Установка приборов друг под другом (Over-and-Under) и рядом друг с другом (Side-by-Side)

Если вы хотите разместить рядом или друг под другом 2 холодильных прибора, то между ними должно оставаться расстояние не менее 150 мм. Установка без соблюдения минимального расстояния возможна для отдельных моделей приборов. Уточните данный вопрос в специализированном магазине или у специалиста по планировке кухни.

4.3 Установка прибора

- ▶ Установите прибор в соответствии с прилагаемой инструкцией по монтажу.

4.4 Подготовка прибора к началу эксплуатации

1. Выньте информационные материалы.
2. Снимите защитную плёнку и транспортировочные крепления, такие как клейкая лента и картон.
3. Перед первым использованием очистите прибор. → *Страница 55*

4.5 Подключение прибора к электросети

1. Вставьте вилку сетевого кабеля прибора в розетку, расположенную вблизи прибора.
Параметры подключения прибора указаны на фирменной табличке. → *Рис. 1/5*
2. Проверьте прочность подключения вилки сетевого кабеля.
- ✓ Прибор готов к использованию.

5 Знакомство с прибором

5.1 Прибор

Здесь приведен обзор составных частей прибора.

→ *Рис. 1*

| | |
|-----------|---|
| A | Холодильное отделение → <i>Страница 52</i> |
| B | Морозильное отделение → <i>Страница 53</i> |
| 1 | Освещение |
| 2 | Контейнер для перекусов → <i>Страница 47</i> |
| 3 | Внутреннее вентиляционное отверстие |
| 4 | Регулятор температуры (контейнер для хранения) → <i>Страница 49</i> |
| 5 | Типовая табличка → <i>Страница 63</i> |
| 6 | Контейнер для хранения → <i>Страница 47</i> |
| 7 | Бокс для овощей и фруктов с регулятором влажности → <i>Страница 47</i> |
| 8 | Бокс для замороженных продуктов → <i>Страница 56</i> |
| 9 | Генератор льда → <i>Страница 48</i> |
| 10 | Винтовая ножка |
| 11 | Отделение для масла и сыра → <i>Страница 48</i> |
| 12 | Панель управления |
| 13 | Вариативная полка → <i>Страница 46</i> |
| 14 | Дверная полка для больших бутылок → <i>Страница 48</i> |

- 15** Разделитель для контейнера
→ Страница 47

Заметка: Элементы оснащения и размер вашего прибора могут отличаться от изображенных.

5.2 Панель управления

Настроить все функции прибора и получить информацию о его рабочем состоянии можно через панель управления.



→ Рис. 2

- 1** Отображает температуру морозильного отделения в °C.
- 2** **ALARM** светится, если включен сигнал изменения температуры.
- 3** **superfreeze** появляется, когда включено Суперзамораживание.
- 4** freezer fridge используется для выбора отделения, для изменения температуры или включения определенных дополнительных функций.
- 5** Отображает температуру холодильного отделения в °C.
- 6** **ALARM** появляется, когда включена сигнализация при открытой двери.
- 7** **supercool** появляется, когда включено Суперохлаждение.
- 8** **fresh** выделено, когда включён режим свежести.
- 9**  выделено, когда включён режим «Отпуск».
- 10** **mode** служит для выбора режимов.
- 11**  выделено, когда включён режим энергосбережения.
- 12** \pm устанавливает температуру в выбранных отделениях.

- 13** Индикатор состояния показывает режим работы прибора.

- 14** **lock** включает или выключает блокировку кнопок панели управления.

- 15** **super** включает и выключает **supercool** и **superfreeze** в выбранных отделениях.

- 16** Горит  ^{3s}/ ^{3s}, если включена или выключена блокировка кнопок.

6 Элементы оснащения

Комплектация вашего прибора зависит от модели.

6.1 Полка

Если вы хотите переставить полку, выньте её и установите в другом месте.

→ "Снятие полок", Страница 56

6.2 Вариативная полка

Используйте вариативную полку для хранения продуктов в высокой таре на нижней полке, например, в банках и бутылках.

Использование вариативной полки

- Удерживайте вариативную полку слева и потяните её справа, пока не будут разблокированы фиксаторы.
→ Рис. 3
- Приподнимите вариативную полку справа, выдвиньте движением на себя ① и извлеките ②.
→ Рис. 4
- Сдвиньте правую часть вариативной полки до упора так, чтобы она опустилась под левую часть полки.
→ Рис. 5

6.3 Контейнер для перекусов

В контейнере для перекусов храните упакованные продукты или небольшие снеки.

Контейнер для перекусов можно вынуть. Для этого приподнимите контейнер для перекусов и выньте его. Крепление контейнера для перекусов можно передвигать.

→ Рис. 6

6.4 Контейнер для хранения

В контейнере для хранения создаётся более низкая температура, чем в холодильном отделении. Температура может временно опуститься ниже 0 °С.

Чтобы температура в контейнере для хранения была около 0 °С, установите температуру холодильного отделения 2 °С. → Страница 49

Устанавливайте в контейнере для хранения более низкую температуру, чтобы хранить скоропортящиеся продукты, например рыбу, мясо и колбасу.

6.5 Бокс для овощей и фруктов с регулятором влажности



Храните свежие фрукты и овощи без упаковки в контейнере для фруктов и овощей.

Нарезанные фрукты и овощи накройте крышкой или храните в герметичной упаковке.

С помощью регулятора влажности и специального уплотнителя можно регулировать влажность воздуха в боксе для фруктов и овощей. Это позволяет сохранять фрукты и овощи свежими вдвое дольше по сравнению с обычным способом хранения.

→ Рис. 7

Установка влажности воздуха нажатием на регулятор влажности в боксе для фруктов и овощей в зависимости от вида и количества загружаемых продуктов :

- низкая влажность  при хранении преимущественно фруктов, при смешанной или высокой загрузке;
- высокая влажность  при хранении преимущественно овощей и при малой загрузке.

В зависимости от количества и вида хранимых продуктов в контейнере для овощей и фруктов может образовываться конденсат.

Вытрите конденсат сухой тканевой салфеткой и установите низкую влажность воздуха при помощи регулятора влажности.

Для поддержания качества и аромата храните чувствительные к холоду фрукты и овощи, например, ананасы, бананы, цитрусовые, огурцы, цуккини, сладкий перец, помидоры и картофель, вне холодильника при температуре прибл. от 8 °С до 12 °С.

6.6 Разделитель для контейнера

ПРЕДУПРЕЖДЕНИЕ Опасность удушья!

Дети могут забраться внутрь прибора и задохнуться.

- ▶ Никогда не вынимайте разделитель бокса для замороженных продуктов.

ВНИМАНИЕ!

При вынимании разделитель бокса для замороженных продуктов может получить повреждения.

- ▶ Никогда не вынимайте разделитель бокса для замороженных продуктов.

Для организации оптимального процесса хранения в боксе для замороженных продуктов можно использовать разделитель.

6.7 Отделение для масла и сыра

Храните масло и твердый сыр в отделении для масла и сыра.

6.8 Дверная полка

Если вы хотите переставить дверные полки, выньте их и установите в другом месте.

→ "Снятие дверных полок",

Страница 56

6.9 Генератор льда

Используйте генератор льда для приготовления кубиков льда из питьевой воды.

Приготовление кубиков льда

Для приготовления кубиков льда используйте исключительно питьевую воду.

1. Извлеките ёмкость для кубиков льда ①, заполните ее на $\frac{3}{4}$ питьевой водой ② и установите на место ③.

→ Рис. 8

Заметка: Слишком большое количество воды может нарушить работу генератора льда. Кубики льда не извлекаются из ёмкости для кубиков льда по отдельности. Если слишком много воды попадает в контейнер для льда, находящиеся там кубики льда смерзаются.

2. Когда кубики льда будут готовы, несколько раз поверните ручку ёмкости для кубиков льда вправо и отпустите.

→ Рис. 9

- ✓ Кубики отстанут от формы и упадут в контейнер для льда.
3. Вытащите контейнер и выньте из него кубики льда.

→ Рис. 10

6.10 Аксессуары

Используйте оригинальные аксессуары. Они адаптированы к данному прибору. Аксессуары для прибора зависят от модели.

Лоток для яиц

Для безопасного хранения яиц используйте лоток для яиц.

Держатель для бутылок

Держатель для бутылок предотвращает опрокидывание бутылок при открывании и закрывании дверцы.

→ Рис. 11

Полка для хранения бутылок

Используйте полку для хранения бутылок для безопасного хранения бутылок.

→ Рис. 12

7 Стандартное управление

7.1 Включение прибора

1. Подключите прибор к электросети.

→ Страница 45

Заметка: Если ранее прибор был выключен с помощью панели управления, нажмите + и удерживайте в течение 10 секунд.

- ✓ Прибор начинает производить холод.
 - ✓ Звучит предупредительный сигнал, мигает индикатор температуры (морозильное отделение), загорается **ALARM** и индикатор состояния горит красным светом, потому что в морозильном отделении ещё слишком тепло.
2. Отключите предупредительный сигнал с помощью freezer fridge .
- ✓ **ALARM** погаснет, как только будет достигнута установленная температура.

- Установите нужную температуру.
→ Страница 49

7.2 Указания по эксплуатации

- При включении прибора установленная температура будет достигнута через несколько часов.
Не загружайте продукты, пока не будет достигнута установленная температура.
- Передняя сторона корпуса временно слегка подогревается. Это препятствует образованию конденсата в области уплотнителя дверцы.
- При закрытой дверце может возникнуть вакуум. Дверцу будет сложнее открыть. Подождите, пока отрицательное давление не выровняется.

7.3 Выключение прибора

- Нажмите **+** и удерживайте примерно 10 секунды.

7.4 Установка температуры

Установка температуры в холодильном отделении

- Выберите холодильное отделение с помощью freezer fridge.
- Нажимайте **+/-** до тех пор, пока на индикаторе температуры (холодильное отделение) не будет отображаться желаемое значение.
Чтобы достичь заданной температуры, передвиньте регулятор температуры внизу контейнера для хранения в положение $\frac{1}{3}$. → Страница 49
Рекомендуемая температура в холодильном отделении составляет 4 °C.

Установка температуры в контейнере для хранения

- Чтобы понизить температуру, передвиньте регулятор температуры в направлении **extra cold**.

- Чтобы повысить температуру, передвиньте регулятор температуры в направлении **cold**.

→ Рис. 13


Установка температуры в морозильном отделении

- Выберите морозильное отделение с помощью freezer fridge.
- Нажимайте **+/-** до тех пор, пока на индикаторе температуры (морозильное отделение) не будет отображаться желаемое значение.
Рекомендуемая температура в морозильном отделении составляет -18 °C.


7.5 Блокировка кнопок (блокировка для безопасности детей)

Блокировка кнопок предотвращает незапланированное или неправильное использование прибора.

Включение блокировки кнопок

- Нажмите **lock** и удерживайте 3 секунды.
- ✓ Горит  3s.

Выключение блокировки кнопок

- Нажмите **lock** и удерживайте 3 секунды.
- ✓ Горит  3s.

8 Дополнительные функции

8.1 Суперохлаждение

При включении Суперохлаждение охлаждение внутри холодильного отделения становится максимально интенсивным. Включите Суперохлаждение, прежде чем закладывать большой объём продуктов на хранение.

Заметка: При включении Суперохлаждение прибор может начать больше шуметь при эксплуатации.

Включение Суперохлаждение

- ▶ Нажимайте **super** до тех пор, пока не загорится **supercool**.

Заметка: Спустя примерно 6 часов прибор переключается в обычный режим работы.

Выключение Суперохлаждение

- ▶ Нажмите **super**.
- ✓ Установленная температура выводится на дисплей.

8.2 Суперзамораживание

При Суперзамораживании происходит максимально интенсивное охлаждение морозильного отделения. Включите Суперзамораживание на 4–6 часов, прежде чем закладывать более 2 кг продуктов на хранение.

Включите Суперзамораживание, чтобы воспользоваться возможностями замораживания.

→ "Условия для производительности замораживания", Страница 53

Заметка: Если Суперзамораживание включено, это может привести к увеличению эксплуатационного шума.

Включение Суперзамораживание

- ▶ Нажимайте **super** до тех пор, пока не загорится **superfreeze**.

Заметка: Спустя примерно 54 часов прибор переключается в обычный режим работы.

Выключение Суперзамораживание

- ▶ Нажимайте **super** до тех пор, пока не загорится **superfreeze**.

8.3 Режим «Отпуск»

На время длительного отсутствия вы можете установить на приборе энергосберегающий режим «Отпуск».

ОСТОРОЖНО Риск нанесения вреда здоровью!


При включенном режиме «Отпуск» температура в холодильном отделении повышается. Повышенная температура может способствовать размножению бактерий и порче продуктов.

- ▶ При включенном режиме «Отпуск» холодильное отделение должно быть пустым.

Прибор автоматически изменяет температуру.

| | |
|-----------------------|---------------------------|
| Холодильное отделение | 14 °C |
| Морозильное отделение | Температура не изменилась |

Включение режима «Отпуск»

- ▶ Нажимайте **mode** до тех пор, пока не начнёт подсвечиваться .

Выключение режима «Отпуск»


- ▶ Нажимайте **mode** до тех пор, пока не перестанут подсвечиваться все режимы.

8.4 Режим экономии энергии

Устанавливая режим экономии энергии, вы переключаете прибор в энергосберегающий режим работы. Прибор автоматически изменяет температуру.

| | |
|-----------------------|--------|
| Холодильное отделение | 8 °C |
| Морозильное отделение | -16 °C |

Включение режима экономии энергии

- ▶ Нажимайте **mode** до тех пор, пока не начнёт подсвечиваться .

Выключение режима экономии энергии

- ▶ Нажимайте **mode** до тех пор, пока не перестанут подсвечиваться все режимы.

8.5 Режим свежести

Чтобы дольше сохранять свежесть продуктов, можно установить на приборе режим свежести. Прибор автоматически изменяет температуру.

| | |
|-----------------------|---------------------------|
| Холодильное отделение | 2 °C |
| Морозильное отделение | Температура не изменилась |

Установка режима свежести

- ▶ Нажимайте **mode** до тех пор, пока не начнёт подсвечиваться **fresh**.

Выключение режима свежести

- ▶ Нажимайте **mode** до тех пор, пока не перестанут подсвечиваться все режимы.

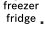
9 Предупредительный сигнал

9.1 Предупредительный сигнал при открытой дверце

Если дверца прибора остается долго открытой, включается предупредительный сигнал.

Звучит предупредительный сигнал, индикатор состояния загорается красным светом и **ALARM** появляется рядом с соответствующим отделением.

Выключение предупредительного сигнала при открытой дверце

- ▶ Закройте дверцу прибора или нажмите .
- ✓ Предупредительный сигнал отключен.

9.2 Предупредительный сигнал повышения температуры

Предупредительный сигнал повышения температуры включается, если в морозильном отделении становится слишком тепло.

Звучит предупредительный сигнал, мигает индикатор температуры (морозильное отделение), появляется **ALARM** и индикатор состояния загорается красным светом.

ОСТОРОЖНО

Риск нанесения вреда здоровью!

В процессе размораживания возможно размножение бактерий, и замороженные продукты могут испортиться.

- ▶ Не замораживайте заново частично или полностью размороженные продукты.
- ▶ Замораживайте заново продукты только после варки или жарки.

ru Холодильное отделение

- ▶ Не превышайте максимальный срок хранения.

Предупредительный сигнал повышения температуры может включаться в следующих случаях:

- прибор вводится в эксплуатацию. Загружать продукты на хранение следует после достижения установленной температуры;
- было загружено большое количество свежих продуктов. Включайте Суперзамораживание перед загрузкой большого количества продуктов;
- дверца морозильного отделения открыта слишком долго. Убедитесь, что замороженные продукты оттаяли или разморозились.

Выключение предупредительного сигнала повышения температуры

- ▶ Нажмите freezer fridge.
- ✓ Предупредительный сигнал отключен.
- ✓ Индикатор температуры (морозильное отделение) показывает непродолжительное время самую высокую температуру, которая устанавливалась в морозильном отделении. После этого индикатор температуры (морозильное отделение) показывает установленную температуру.
- ✓ С этого момента самая высокая температура определяется и сохраняется в памяти прибора заново.

10 Холодильное отделение

Вы можете хранить мясо, колбасу, рыбу, молочные продукты, яйца, готовые блюда и хлебобулочные изделия в холодильном отделении.

Температура регулируется в диапазоне от 2 °C до 8 °C.

Благодаря холодному хранению вы также можете хранить скоропортящиеся продукты краткосрочно и среднесрочно. Чем ниже выбранная температура, тем дольше продукты сохраняют свежесть.

10.1 Рекомендации по хранению продуктов в холодильном отделении

- Загружайте только свежие и неповреждённые продукты.
- Продукты должны быть герметично запакованы или храниться под закрытой крышкой.
- Чтобы не нарушать циркуляцию воздуха и не допускать замораживания продуктов, не размещайте продукты перед внутренними вентиляционными отверстиями или вплотную у задней стенки.
- Горячие блюда и напитки сначала следует охлаждать.
- Следите за указанными изготовителем сроками годности или сроками хранения продуктов.

10.2 Температурные зоны в холодильном отделении

Циркуляция воздуха в холодильной камере создает различные зоны холода.

Самая холодная зона

Самая холодная зона находится в контейнере для хранения.

Рекомендация: Храните в самой холодной зоне скоропортящиеся продукты, например, рыбу, колбасу, мясо.

Самая тёплая зона

Самая тёплая зона находится в самой верхней части дверцы.

Рекомендация: Храните в зоне самой высокой температуры продукты с длительным сроком хранения, например

твёрдый сыр и масло. За счёт этого аромат сыра будет раскрываться, а масло останется мягким.

11 Морозильное отделение

В морозильном отделении вы можете хранить замороженные продукты, замораживать продукты и делать кубики льда.

Температура регулируется в диапазоне от $-16\text{ }^{\circ}\text{C}$ до $-24\text{ }^{\circ}\text{C}$.

Для долгосрочного хранения продуктов рекомендуется температура $-18\text{ }^{\circ}\text{C}$ или ниже.

Хранение продуктов в замороженном состоянии позволяет сохранять скоропортящиеся продукты в течение длительного времени. Низкая температура замедляет или предотвращает порчу продуктов.

11.1 Производительность замораживания

Производительность замораживания указывает, какое количество продуктов и за какой период времени можно глубоко заморозить.

Данные о производительности замораживания указаны на типовой табличке.

→ Рис. 1/5

Условия для производительности замораживания

1. Примерно за 24 часа до загрузки свежих продуктов нажмите Суперзамораживание.
→ "Включение Суперзамораживание", Страница 50
2. Сначала положите продукты в самый нижний бокс для замороженных продуктов.

11.2 Размещение продуктов по всей площади морозильного отделения

Узнайте, как разместить максимальное количество замороженных продуктов в морозильном отделении.

1. Выньте все элементы оснащения из морозильного отделения.
→ Страница 56
2. Разложите продукты прямо на полках и на дне морозильного отделения.

11.3 Рекомендации по хранению продуктов в морозильном отделении

- Храните продукты в герметичной упаковке.
- Предназначенные для замораживания продукты не должны соприкасаться с ранее замороженными продуктами.
- Разложите продукты свободно в боксе для замороженных продуктов.
- Для быстрого и бережного замораживания большого количества свежих продуктов, поместите их в самый нижний бокс для замороженных продуктов.
- Чтобы воздух мог беспрепятственно циркулировать в приборе, задвиньте боксы для замороженных продуктов внутрь до упора.

11.4 Рекомендации по замораживанию свежих продуктов

- Замораживайте только свежие продукты в безупречном состоянии.
- Замораживайте продукты порциями.
- Готовые блюда лучше подходят для этого, чем сырые.
- Перед заморозкой следует промыть, порезать и бланшировать овощи.

- Перед заморозкой фруктов их следует помыть, удалить косточки и при необходимости очистить от кожуры, а также при необходимости добавить сахар или раствор аскорбиновой кислоты.
- Пригодными для замораживания продуктами являются хлебобулочные изделия, рыба и морепродукты, мясо, дичь, птица, яйца без скорлупы, сыр, сливочное масло, творог, готовые блюда и остатки блюд.
- Непригодными для замораживания продуктами являются листовая салат, редиска, яйца в скорлупе, виноград, целые яблоки и груши, йогурт, сметана, крем-фреш и майонез.

Упаковка продуктов для замораживания

Подходящий упаковочный материал и правильный тип упаковки в значительной мере сохраняют качество продукта и предотвращают его промерзание.

1. Положите продукты в упаковку.
2. Выдавите весь воздух.
3. Закройте упаковку герметично, чтобы продукты не утратили вкус и не высохли.
4. Укажите на упаковке ее содержимое и дату замораживания.

11.5 Срок хранения замороженных продуктов при -18 °C

| Продукты | Срок хранения |
|---|---------------|
| Рыба, колбасные изделия, готовые блюда, хлебобулочные изделия | до 6 месяцев |
| Птица, мясо | до 8 месяцев |
| Овощи, фрукты | до 12 месяцев |

Календарь сроков хранения замороженных продуктов указывает максимальный срок хранения в месяцах при постоянной температуре -18 °C.

11.6 Способы размораживания замороженных продуктов

ОСТОРОЖНО

Риск нанесения вреда здоровью!

В процессе размораживания возможно размножение бактерий, и замороженные продукты могут испортиться.

- ▶ Не замораживайте заново частично или полностью размороженные продукты.
- ▶ Замораживайте заново продукты только после варки или жарки.
- ▶ Не превышайте максимальный срок хранения.
- Продукты животного происхождения, например, рыбу, мясо, сыр и творог, размораживайте в холодильном отделении.
- Хлеб размораживайте при комнатной температуре.
- Готовьте продукты для немедленного употребления в микроволновой печи, в духовом шкафу или на плите.

12 Размораживание

12.1 Размораживание холодильного отделения

Холодильное отделение размораживается автоматически.

12.2 Размораживание в морозильном отделении

Благодаря полностью автоматической системе «NoFrost» внутри морозильного отделения лёд не образуется. Размораживание не требуется.

13 Очистка и уход

Для долговременной исправной работы прибора требуется его тщательная очистка и уход.

Чистку недоступных мест должны производить специалисты сервисной службы. Чистка специалистами сервисной службы может быть платной.

13.1 Подготовка прибора к очистке

1. Выключите прибор. → *Страница 49*
2. Отсоедините прибор от электросети. Извлеките из розетки вилку сетевого кабеля или выключите предохранитель в блоке предохранителей.
3. Выньте продукты и положите их в холодное место. Положите на продукты питания аккумуляторы холода, если они есть.
4. Извлеките все элементы оснащения и принадлежности из прибора. → *Страница 56*
5. Снимите полку над контейнером для овощей и фруктов. → *Страница 56*

13.2 Очистка прибора

ПРЕДУПРЕЖДЕНИЕ

Опасность поражения электрическим током!

Проникающая в прибор влага может стать причиной поражения током.

- ▶ Не используйте для очистки прибора пароочистители или очистители высокого давления.

Попадание жидкости в элементы системы освещения, в элементы управления или во внутренние вентиляционные отверстия может представлять опасность.

- ▶ Не допускайте попадания воды в систему освещения, в элементы управления или во внутренние вентиляционные отверстия.

ВНИМАНИЕ!

Неподходящие чистящие средства могут повредить поверхности прибора.

- ▶ Не используйте жесткие мочалки или губки.
- ▶ Не используйте агрессивные или абразивные чистящие средства.
- ▶ Не используйте чистящие средства с большим содержанием спирта.

При мытье элементов оснащения и принадлежностей в посудомоечной машине, они могут деформироваться или изменить цвет.

- ▶ Не мойте детали прибора и принадлежности в посудомоечной машине.

1. Подготовьте прибор к очистке. → *Страница 55*
2. Очистите прибор, элементы оснащения, принадлежности и уплотнители дверцы с помощью тканевой салфетки и тёплой воды с небольшим количеством рН-нейтрального средства для мытья посуды.
3. Вытрите насухо мягкой сухой салфеткой.
4. Установите элементы оснащения и детали прибора.

5. Подключите прибор к электросети.
→ Страница 45
6. Загрузите продукты.

13.3 Извлечение элементов оснащения

Если вы хотите тщательно очистить элементы оснащения, выньте их из прибора.

Снятие полок

- ▶ Выдвиньте и выньте бокс.
→ Рис. 14

Извлечение контейнера для перекусов с держателем

1. Извлеките контейнер для перекусов.
2. Извлеките полку с держателем.
3. Сдвиньте держатель в сторону полки.
→ Рис. 15

Снятие дверных полок

- ▶ Приподнимите и снимите дверные полки.
→ Рис. 16

Извлечение контейнера для хранения

1. Выдвиньте контейнер для хранения до упора.
2. Приподнимите спереди контейнер для хранения ① и выньте ②.
→ Рис. 17

Извлечение бокса для овощей и фруктов

1. Выдвиньте до упора контейнеры для овощей и фруктов.
2. Приподнимите контейнеры для фруктов и овощей ① и выньте ②.

Извлечение бокса для замороженных продуктов

1. Выдвиньте бокс для замороженных продуктов до упора.
2. Приподнимите бокс для замороженных продуктов ① и потяните вперед ②.
→ Рис. 18

Снятие передней части контейнера

Для более удобной очистки можно снять переднюю часть контейнера для фруктов и овощей.

- ▶ Прижмите боковые фиксаторы контейнера ① и снимите с поворотом переднюю часть с контейнера ②.
→ Рис. 19

Извлечение генератора льда

1. Выдвиньте бокс для замороженных продуктов до упора.
2. Ослабьте клеммы на левой стороне бокса, нажав на них ①, и снимите генератор льда ②.
→ Рис. 20

13.4 Снятие деталей прибора

Для тщательной очистки прибора, вы можете снять некоторые детали прибора.

Полка над контейнером для овощей и фруктов

Для тщательной очистки можно снять крышку контейнера для фруктов и овощей.

Снятие полки над контейнером для овощей и фруктов

1. Выньте контейнер для фруктов и овощей. → Страница 56
2. Выньте контейнер для хранения.
→ Страница 56

3. Приподнимите крышки контейнеров для фруктов и овощей ① и выньте их ②.
→ Рис. 21
4. Наклоните вбок полку над контейнером для фруктов и овощей ① и выньте ②.
→ Рис. 22

Установка полки над контейнером для овощей и фруктов

1. Вставьте полку над контейнером для фруктов и овощей, наклонив вбок, ① и опустите ②.
→ Рис. 23
2. Переведите регуляторы влажности в переднее положение.
→ Рис. 24
3. Установите крышки контейнеров для фруктов и овощей.
→ Рис. 25
Следите за тем, чтобы крышки контейнеров для фруктов и овощей входили в отверстия под регуляторами влажности.
4. Установите контейнер для хранения и контейнер для фруктов и овощей.
→ Рис. 26

14 Устранение неисправностей

Вы можете самостоятельно устранить незначительные неисправности вашего прибора. Воспользуйтесь информацией из главы «Устранение неисправностей» перед обращением в сервисную службу. Это позволит избежать дополнительных расходов.

ПРЕДУПРЕЖДЕНИЕ

Опасность поражения электрическим током!

При неквалифицированном ремонте прибор может стать источником опасности.

- ▶ Ремонтировать прибор разрешается только квалифицированным специалистам.
- ▶ Для ремонта прибора можно использовать только оригинальные запчасти.
- ▶ Во избежание опасностей замена поврежденного сетевого кабеля данного прибора может быть выполнена только производителем или авторизованной им сервисной службой либо лицом, имеющим аналогичную квалификацию.

| Неисправность | Причина и устранение неисправностей |
|--|---|
| Светодиодная подсветка не работает. | <p>Возможны различные причины.</p> <ul style="list-style-type: none"> ▶ Обратитесь в сервисную службу. <p>Номер сервисной службы можно найти в прилагаемом перечне сервисных служб.</p> |
| Боковые панели прибора теплые. | <p>Не является неисправностью. В боковых стенках проходят трубки, которые нагреваются в процессе охлаждения. Повреждение предметов мебели, соприкасающихся с прибором, под действием тепла не происходит. Никаких действий не требуется.</p> |
| На индикаторе температуры появляется E или d . | <p>Электроника установила ошибку.</p> <ol style="list-style-type: none"> 1. Выключите прибор. → <i>Страница 49</i> 2. Отсоедините прибор от сети. Отсоедините прибор от электросети или выключите соответствующий предохранитель в блоке предохранителей. 3. Включите прибор снова через 5 минут. 4. Включите прибор. → <i>Страница 48</i> 5. Если сообщение появится на дисплее снова, обратитесь в сервисную службу. Номер сервисной службы можно найти в прилагаемом перечне сервисных служб. |

| Неисправность | Причина и устранение неисправностей |
|--|---|
| <p>Звучит предупредительный сигнал, мигает индикатор температуры (морозильное отделение), появляется ALARM и индикатор состояния загорается красным светом.</p> | <p>Возможны различные причины.</p> <ul style="list-style-type: none"> ▶ Нажмите ^{freezer} _{fridge}. ✓ Индикатор температуры (морозильное отделение) показывает непродолжительное время самую высокую температуру, которая устанавливалась в морозильном отделении. После этого индикатор температуры (морозильное отделение) показывает установленную температуру. ✓ Сигнализация выключается. ✓ Горит ALARM, пока температура не достигнет установленного значения. <hr/> <p>Дверца прибора открыта.</p> <ul style="list-style-type: none"> ▶ Закройте дверцу прибора. |
| <p>Установленное значение температуры не достигнуто.</p> <p>Полностью автоматическое размораживание больше не работает.</p> | <p>Было загружено большое количество свежих продуктов.</p> <ul style="list-style-type: none"> ▶ Не превышайте производительность замораживания. → "Производительность замораживания", Страница 53 <hr/> <p>Дверца морозильного отделения была открыта в течение длительного времени. Испаритель (генератор холода) в системе NoFrost сильно обледенел.</p> <p>Требование: Замороженные продукты должны быть хорошо упакованы и храниться в прохладном месте.</p> <ol style="list-style-type: none"> 1. Выключите прибор. → Страница 49 2. Отсоедините прибор от сети. Отсоедините прибор от электросети или выключите соответствующий предохранитель в блоке предохранителей. 3. Отодвиньте прибор от стены. 4. Оставьте дверцу прибора открытой. ✓ Примерно через 20 минут талая вода начнёт стекать в сливное отверстие поддона в задней стенке прибора. → Рис. 27 5. Чтобы поддон не переполнялся, убирайте талую воду губкой. Испаритель оттаял, если в поддон больше не стекает вода. 6. Очистите прибор внутри. → Страница 55 7. Снова включите прибор. → Страница 48 |

| Неисправность | Причина и устранение неисправностей |
|--|--|
| Температура существенно отличается от настроенной. | <p>Возможны различные причины.</p> <ol style="list-style-type: none"> 1. Выключите прибор. → <i>Страница 49</i> 2. Включите прибор примерно через 5 минут. → <i>Страница 48</i> <ul style="list-style-type: none"> – Если температура слишком высокая, проверьте ее через два часа. – Если температура слишком низкая, проверьте ее на следующий день. |
| На поверхности прибора и полках образуется конденсат. | <p>Вода, содержащаяся в теплом и влажном воздухе, конденсируется на более холодных поверхностях прибора.</p> <ol style="list-style-type: none"> 1. Убирайте воду мягкой сухой салфеткой. 2. Дверцы прибора закрывайте как можно быстрее. 3. Следите за тем, чтобы прибор всегда был правильно закрыт. |
| Прибор издаёт гул, булькающие звуки, гудит, дребезжит, щёлкает или трещит. | <p>Не является неисправностью. Работает двигатель, например холодильного агрегата или вентилятора. Хладагент течёт по трубам. Включаются или выключаются двигатель, выключатель или электромагнитные клапаны. Происходит автоматическое размораживание. Никаких действий не требуется.</p> |
| Прибор издаёт шумы. | <p>Прибор установлен неровно.</p> <ul style="list-style-type: none"> ▶ Выровняйте прибор с помощью уровня или винтовых ножек. <hr/> <p>Прибор не является отдельно стоящим.</p> <ul style="list-style-type: none"> ▶ Соблюдайте минимальные расстояния от прибора. <hr/> <p>Плохо установлены элементы оснащения.</p> <ul style="list-style-type: none"> ▶ Проверьте извлечённые элементы оснащения и заново их установите. <hr/> <p>Бутылки или ёмкости касаются друг друга.</p> <ul style="list-style-type: none"> ▶ Отодвиньте бутылки или другие ёмкости друг от друга. <hr/> <p>Включено Суперзамораживание. Никаких действий не требуется.</p> |

14.1 Отключение электроэнергии

Во время перебоев в подаче электроэнергии температура в приборе повышается, что сокращает время хранения и снижает качество замороженных продуктов.

На нашем веб-сайте в информации о технических характеристиках вашего прибора указано время хранения продуктов в замороженном состоянии в случае неисправности.

Примечания

- Во время отключения электроэнергии открывайте устройство как можно реже и не помещайте на хранение другие продукты.
- Проверьте качество продуктов сразу после возобновления подачи электроэнергии.
 - Выкиньте продукты, которые разморозились и температура которых составляет более 5 °С.
 - Слегка оттаявшие замороженные продукты сварите или поджарьте и употребите в пищу или снова заморозьте.

14.2 Выполнение самодиагностики прибора

Ваш прибор оснащен функцией самодиагностики, которая отображает неисправности, которые можно устранить через сервисную службу.

1. Выключите прибор. → *Страница 49*
2. Отсоедините прибор от электросети.
Извлеките из розетки вилку сетевого кабеля или выключите предохранитель в блоке предохранителей.
3. Через 5 минут снова подключите прибор к электросети. → *Страница 45*
4. Включите прибор. → *Страница 48*

5. В течение 2 минут после включения нажмите ^{freezer} и ^{fridge} и удерживайте в течение 3 секунд, пока не раздастся звуковой сигнал.
 - ✓ Самодиагностика прибора запущена.
 - ✓ Если после завершения самодиагностики прибора, вы услышите 2 звуковых сигнала, а на дисплее температуры будет отображаться заданное значение, ваш прибор исправен. Прибор переходит в обычный режим.
 - ✓ Если по завершении самодиагностики звучит 5 звуковых сигналов, обратитесь в сервисную службу.

15 Хранение и утилизация

15.1 Вывод прибора из эксплуатации

1. Выключите прибор. → *Страница 49*
2. Отсоедините прибор от электросети.
Извлеките из розетки вилку сетевого кабеля или выключите предохранитель в блоке предохранителей.
3. Выньте продукты.
4. Очистка прибора. → *Страница 55*
5. Для обеспечения вентиляции внутреннего пространства оставьте прибор открытым.

15.2 Утилизация старого бытового прибора

Утилизация в соответствии с экологическими нормами обеспечивает возможность вторичного использования ценных сырьевых материалов.

ПРЕДУПРЕЖДЕНИЕ

Риск нанесения вреда здоровью!

Дети могут оказаться запертыми в приборе и подвергнуть свою жизнь опасности.

- ▶ Чтобы дети не смогли забраться внутрь, не извлекайте из прибора полки и контейнеры.
- ▶ Отслуживший прибор держать вдали от детей.

ПРЕДУПРЕЖДЕНИЕ

Опасность возгорания!

При поврежденных трубках горючий хладагент и вредные газы могут протечь и воспламениться.

- ▶ Не допускайте повреждения труб контура циркуляции хладагента и изоляции.
1. Выньте из розетки вилку сетевого кабеля.
 2. Обрежьте сетевой кабель прибора.
 3. Утилизируйте прибор в соответствии с экологическими нормами.

Сведения о возможных способах утилизации можно получить в специализированном торговом предприятии, а также в районных или городских органах управления.



Данный прибор имеет отметку о соответствии европейским нормам 2012/19/EU утилизации электрических и электронных прибо-

ров (waste electrical and electronic equipment - WEEE).

Данные нормы определяют действующие на территории Евросоюза правила возврата и утилизации старых приборов.

16 Сервисная служба

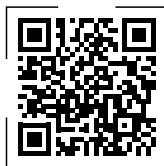
Подробную информацию о гарантийном сроке и условиях гарантии в вашей стране вы можете запросить в нашей сервисной службе, у вашего продавца или найти на нашем сайте.

При обращении в сервисную службу укажите номер изделия (E-Nr.) и заводской номер (FD) прибора.

Адрес и телефон сервисной службы можно найти в прилагаемом перечне сервисных служб или на нашем веб-сайте.

Для доступа к контактам служб клиентского сервиса, вы также можете использовать данный QR код.

<https://www.bosch-home.ru>



16.1 Номер изделия (E-Nr.) и заводской номер (FD)

Номер изделия (E-Nr.) и заводской номер (FD) вы найдете на фирменной табличке своего прибора.

→ Рис. 1/5

Чтобы быстро найти данные прибора и номер телефона сервисной службы, вы можете записать эти данные.

17 Технические характеристики

Хладагент, полезный объем и прочие технические данные указаны на типовой табличке.

→ Рис. 1/5

Мазмұны

| | | | |
|---|------------|---|------------|
| 1 Қауіпсіздік | 94 | 6.8 Есік сөресі | 105 |
| 1.1 Жалпы нұсқаулар..... | 94 | 6.9 Мұз генераторы | 105 |
| 1.2 Тиісті ретте пайдалану..... | 94 | 6.10 Керек-жарақтар | 106 |
| 1.3 Пайдаланушыларды шектеу | 94 | 7 Негізгі басқару | 106 |
| 1.4 Қауіпсіз тасымалдау..... | 94 | 7.1 Құрылғыны қосыңыз..... | 106 |
| 1.5 Қауіпсіз орнату | 95 | 7.2 Құрылғы жұмысына қатысты нұсқаулар | 106 |
| 1.6 Қауіпсіз пайдалану | 96 | 7.3 Құрылғыны өшіру | 106 |
| 1.7 Зақымдалған құрылғы..... | 98 | 7.4 Температураны орнату | 107 |
| 2 Материалдық зияндардың алдын алу | 100 | 7.5 Пернелерді бұғаттау (балалар қауіпсіздігі үшін бұғаттау)..... | 107 |
| 3 Қоршаған ортаны қорғау және сақтау..... | 100 | 8 Қосымша функциялар | 107 |
| 3.1 Буып-түйетін нәрселерді кәдеге жарату..... | 100 | 8.1 Супер салқындату функциясы | 107 |
| 3.2 Энергия үнемдеу..... | 100 | 8.2 Супер мұздату функциясы | 108 |
| 4 Орнату және қосу..... | 101 | 8.3 Демалыс режимі | 108 |
| 4.1 Жеткізу жинағы | 101 | 8.4 Электр энергиясын үнемдеу режимі | 108 |
| 4.2 Құрылғыны орнататын орынды таңдау критерийлері..... | 101 | 8.5 Балғын күйде сақтау режимі | 109 |
| 4.3 Құрылғыны орнату..... | 102 | 9 Сигнал | 109 |
| 4.4 Құрылғыны пайдалана бастауға дайындау | 102 | 9.1 Есік сигналы | 109 |
| 4.5 Құрылғыны электрге қосу | 102 | 9.2 Қызып кету туралы дыбыстық белгі | 109 |
| 5 Танысу..... | 102 | 10 Тоңазытқыш бөлімі | 110 |
| 5.1 Құрылғы | 102 | 10.1 Тоңазытқыш бөлімде азық-түліктер сақтау жөніндегі кеңестер | 110 |
| 5.2 панелі | 103 | 10.2 Тоңазытқыш бөлімдегі температуралық зоналар | 110 |
| 6 Жабдықтау..... | 104 | 11 Мұздатқыш бөлімі | 110 |
| 6.1 Сөре | 104 | 11.1 Мұздату өнімділігі | 111 |
| 6.2 Өзгермелі сөре | 104 | 11.2 Азық-түліктерді мұздатқыш бөлім ішіне тұтастай орналастыру..... | 111 |
| 6.3 Тіскебасар салатын контейнер..... | 104 | 11.3 Мұздатқыш бөлімде азық-түліктер сақтау жөніндегі кеңестер..... | 111 |
| 6.4 Сақтау үшін контейнері | 104 | | |
| 6.5 Ылғалды реттеп тұратын, көкөністер мен жемістер салатын контейнер | 104 | | |
| 6.6 Контейнерді бөлгіш..... | 105 | | |
| 6.7 Май және ірімшік қоятын сөре..... | 105 | | |

| | | |
|-----------|--|------------|
| 11.4 | Балғын өнімдерді мұздатуға қатысты кеңестер..... | 111 |
| 11.5 | -18 °С-тағы мұздатылған өнімдердің сақталу мерзімі | 112 |
| 11.6 | Мұздатылған өнімдерді еріту тәсілдері..... | 112 |
| 12 | Еріту | 113 |
| 12.1 | Тоңазытқыш бөлімді еріту | 113 |
| 12.2 | Мұздатқыш бөлімде еріту | 113 |
| 13 | Тазалау және күту | 113 |
| 13.1 | Құрылғыны тазалауға дайындау | 113 |
| 13.2 | Құрылғыны тазалау | 113 |
| 13.3 | Жабдықтау элементтерін шығарып алыңыз | 114 |
| 13.4 | Құрылғының бөлшектерін шешу | 115 |
| 14 | Ақауларды жою | 116 |
| 14.1 | Электр қуаты жоқ..... | 119 |
| 14.2 | Құрылғының өз-өзіне диагностика жасауы..... | 119 |
| 15 | Сақтау және кәдеге жарату..... | 119 |
| 15.1 | Құрылғыны пайдалануды тоқтату..... | 119 |
| 15.2 | Ескі құрылғыны кәдеге жарату..... | 120 |
| 16 | Сервистік қызмет көрсету .. | 120 |
| 16.1 | Артикул нөмірі (Е нөмірі) және өндіру нөмірі (ӨК) | 120 |
| 17 | Техникалық деректер..... | 121 |



1 Қауіпсіздік

Келесі қауіпсіздік техникасының нұсқауларын ескеріңіз.

1.1 Жалпы нұсқаулар

- Бұл нұсқаулықты мұқият оқып шығыңыз.
- Нұсқаулықты және өнім мөлiмeттерiн келешекте пайдалану үшін сақтап қойыңыз.
- Құрылғыны тасымалдау зақымдары болғанда қоспаңыз.

1.2 Тиісті ретте пайдалану

Құрылғыны тек төмендегідей пайдаланыңыз:

- Азық-түліктерді суыту және тоңазыту, мұз текшелерің дайындау үшін.
- жеке үйлерде және үйдегі жабық бөлмелерде.
- теңіз деңгейінен 2000 м биіктікке дейін.

1.3 Пайдаланушыларды шектеу

Бұл құрылғыны жасы 8-дегі және одан үлкен балалардың, сонымен қатар қозғалу, сезу және ойлану мүмкіндіктері шектелген және/немесе жеткілікті білімі жоқ тұлғалардың пайдалануына тек оларды біреу қадағалаған жағдайда немесе осы құрылғыны қауіпсіз пайдалану нұсқауларымен таныс болса және дұрыс пайдаланбау салдарынан қандай қауіптердің орын алатынын түсінетін болса ғана пайдалануларына болады. Балаларға осы құрылғымен ойнауға рұқсат етпеңіз. Балаларға ересектер қадағалауысыз тазалау және алдын алу қызметі үшін орындалатын әрекеттерді орындауға рұқсат етпеңіз.

1.4 Қауіпсіз тасымалдау

ЕСКЕРТУ – Жарақаттану қатері!

Жоғары құрылғы салмағы көтерілгенде жарақаттануға апаруы мүмкін.

- ▶ Құрылғы өзіңіз көтермеңіз.

1.5 Қауіпсіз орнату

⚠ ЕСКЕРТУ – Электрик тоқ соғу қатері бар!

Дұрыс емес жасалған орнатулар қауіпті болып табылады.

- ▶ Бұйымды тек қана бұйым тақташасында көрсетілген мөлiметтерi бойынша iске қосып қолданыңыз.
- ▶ Құрылғыны тек ережелер бойынша орнатылған жерге қосылған розетка арқылы айнымалы тоқ желісіне қосыңыз.
- ▶ Ішкі электр сымдарының жерге тұйықтау жүйесінің ережелерге сәйкес лайықты түрде орнатылуы тиіс.
- ▶ Құрылғыны сыртқы қосқышпен, мысалы, таймермен немесе қашықтан басқару пультімен жабдықтауға тыйым салынады.
- ▶ Егер құрылғы орнатылған болса, желілік кабель ашасы еркін қол жеткізуді көздеу қажет немесе, егер бұл мүмкін болмаса, стационарлық электр сымында монтаж шарттарына сәйкес барлық полюстерді ажыратуға арналған арнайы ажыратқышты көздеу қажет.
- ▶ Құрылғыны орнатуда желіге қосу сымы қысылмағанына немесе зақымдалмағанына тексеріңіз.

Желіге қосу сымының зақымдалған оқшаулауы қауіпті.

- ▶ Еш жағдайда желі кабелін жылу көздеріне тигізбеңіз.

⚠ ЕСКЕРТУ – Жарылу қауіпі!

Құрылғының желдету саңылаулары жабық тұрса, хладагент аққанда жанғыш ауа-газ қоспасы түзілуі мүмкін.

- ▶ Құрылғы корпусы мен енгізу корпусындағы желдету саңылауларын жауып тастамаңыз.

⚠ ЕСКЕРТУ – Өрт шығу қатері!

Ұзартылған желілік кабельді және рұқсат етілмеген адаптерді пайдалану қауіпті болып табылады.

- ▶ Ұзартқыш кабельді немесе көп ұялы қалыптарды пайдаланбаңыз.
- ▶ Тек қана өндіруші рұқсат еткен адаптер мен желілік кабельдерді пайдаланыңыз.

- ▶ Желілік кабель тым қысқа болып, ұзынырақ желілік сым қолжетімді болмаса, үй ішіндегі сымдар жүйесін реттеу үшін электр қуатымен айналысатын арнайы кәсіпорынға хабарласыңыз.

Көпконтактілі тасымалдағыш розеткалар мен тасымалдағыш желілік тізбектер қызып кетіп, өрт тууына себеп болуы мүмкін.

- ▶ Көпконтактілі розеткаларды немесе тасымалдағыш желілік тізбектерді құрылғының артқы қабырғасына қоймаңыз.

1.6 Қауіпсіз пайдалану

⚠ ЕСКЕРТУ – Электрик тоқ соғу қатері бар!

Ішке кірген ылғал ток соғуға әкелуі мүмкін.

- ▶ Құрылғыны тек жабық бөлмелерде пайдаланыңыз.
- ▶ Құрылғыға қатты жылудың немесе ылғалдың тиюіне жол бермеңіз.
- ▶ Құрылғыны тазалау үшін булап тазартқыш немесе жоғары басымдылықты булап тазартқышты пайдаланбаңыз.

⚠ ЕСКЕРТУ – Тұншығып қалу қатері!

Балалар орама материалын бастарына киіп немесе оралып тұншығып қалуы мүмкін.

- ▶ Орама материалды балалардан алыс ұстаңыз.
 - ▶ Балаларға орам материалдарымен ойнауға рұқсат етпеңіз.
- Балалар кіші бөлшектерді деммен жұтып немесе жұтып тұншығып қалуы мүмкін.
- ▶ Кіші бөлшектерді балалардан алыс ұстаңыз.
 - ▶ Балаларға кіші бөлшектерді ойнауға рұқсат етпеңіз.

⚠ ЕСКЕРТУ – Жарылу қауіпі!

Егер салқындатқыштың тізбегі зақымдалған болса, жанғыш хладагент кетіп, жарылыс тудыруы мүмкін.

- ▶ Тез ерітіп-жібіту үшін, өндіруші ұсынғаннан бөлек механикалық жабдықтарды немесе құралдарды пайдаланбаңыз.
- ▶ Мұздатылған тағамды бөлу үшін ағаш қасық сабы сияқты доғал затты пайдаланыңыз.

Жанғыш әрі ығыстырғыш газдары бар өнімдерді және аэрозольді баллондар секілді жарылу қаупі бар заттар жарылып кетуі мүмкін.

- ▶ Жанғыш әрі қыздырғыш газдары бар өнімдер мен жарылу қаупі бар заттарды құрылғының ішінде сақтамаңыз.

⚠ ЕСКЕРТУ – Өрт шығу қатері!

Құрылғы ішінде электр құрылғыларын (мәселен, қыздырғыштар немесе балмұздақ дайындайтын электрлік құралдар) пайдалану салдарынан өрт тууы мүмкін.

- ▶ Құрылғының ішінде электрлік құрылғылар қолданбаңыз.

⚠ ЕСКЕРТУ – Жарақаттану қатері!

Газданған ішімдіктер құйылған ыдыстар жарылуы мүмкін.

- ▶ Газдалған ішімдіктер құйылған ыдыстарды мұздатқыш бөлімге салмаңыз.

Жанғыш хладагент пен зиянды газдардың ағып кетуінен көзге зақым тиюі мүмкін.

- ▶ Хландагент жүйесінің құбырлары мен оқшаулағышқа зақым келтірмеңіз.

Құрылғы аударылып кетуі мүмкін.

- ▶ Тіректерді, суырмаларды және есіктерді баспаңыз және оларға сүйкенбеңіз.

⚠ ЕСКЕРТУ – Күйіп қалу қатері!

Құрылғының артқы қабырғасындағы кей бөлшектер жұмыс барысында қызып кетеді.

- ▶ Құрылғының қызып тұрған бөлшектеріне ешқашан тимеңіз.

⚠ ЕСКЕРТУ – Үсу қауіп-қатері!

Мұздатылған өнімдер мен суық беттерді ұстаудан да жарақат алу қаупі бар.

- ▶ Ешқашан мұздатылған өнімдерді мұздатқыш бөлімнен шығарған бойда ұстамаңыз.
- ▶ Теріні мұздатылған өнімдерге, мұзға және мұздатқыш бөлімдегі құбырларға ұзақ уақыт тигізбеңіз.

⚠ БАЙҚА – Деңсаулыққа зиян келтіру қауіпі!

Азық-түліктердің ластанып кетуін болдырмас үшін, төменде көрсетілген нұсқауларды орындаңыз.

- ▶ Есіктер ұзақ уақыт бойы ашық қалса, құрылғы ішіндегі кей бөліктердегі температура көтеріліп кетуі мүмкін.
- ▶ Азық-түліктермен жанасуы мүмкін беттер мен кептіру жүйелерінің шығып тұрған бөліктерін жиі тазалап тұрыңыз.
- ▶ Шикі ет пен балықты тоңазытқыштың тиісті контейнерлерінде, олар басқа өнімдерге тиіп және тамып кетпейдіндей етіп сақтаңыз.
- ▶ Егер тоңазытқыш/мұздатқыш ұзақ уақыт бойы тоқтап қалса, құрылғыны өшіріңіз де, жібітіп, тазалап алыңыз, содан соң көгеріп кетпес үшін есікті ашық қалдырыңыз.

Құрылғының металдан немесе сырты металға ұқсас өнімдерден жасалған бөлшектерінің құрамында алюминий болуы мүмкін.

Құрамында қышқыл бар өнімдер құрылғының алюминийден жасалған бөлшектерімен жанасқанда, алюминий иондары өнімнің ішіне еніп кетеді.

- ▶ Мұндай өнімдерді тағам ретінде пайдаланбаңыз.

1.7 Зақымдалған құрылғы

⚠ ЕСКЕРТУ – Электрик тоқ соғу қатері бар!

Зақымдалған құрылғы немесе зақымдалған желіге қосу сымы қауіпті болады.

- ▶ Тек қана зақымдалған құрылғыны пайдаланыңыз.
- ▶ Құрылғыны электр желісінен ажырату үшін желілік кабельден тартуға тыйым салынады. Желіге қосу кабелді ашасынан тартыңыз.
- ▶ Құрылғы немесе желілік кабель зақымданған жағдайда, желі кабелінің ашасын розеткадан дереу шығарып алыңыз немесе сақтандырғыш блогындағы сақтандырғышты өшіріңіз.
- ▶ Қолдау көрсету қызметіне хабарласыңыз. → *Бет120*

Дұрыс жасалмаған жөндеулер қауіпті болып табылады.

- ▶ Құрылғыдағы жөндеу жұмыстарын тек білікті мамандар орындай алады.

- ▶ Құрылғыны жөндеу үшін тек түпнұсқа бөлшектері ғана пайдаланылуы мүмкін.
- ▶ Осы бұйымның желі кабелі бұзылып зақымданған күйде болса, қауіптердің пайда болуын болдырмау үшін, оның шығарушы немесе техникалық қызмет көрсету орталығының маманы арқылы, немесе осыларға ұқсас арнайы білімі бар адам тарабынан ауыстырылуы қажет.

⚠ ЕСКЕРТУ – Өрт шығу қатері!



Түтіктер зақымдалған болса, жанғыш хладагент пен зиянды газдар ағып, тұтанып кетуі мүмкін.

- ▶ Құрылғыны ашық жалыннан және тұтанғыш көздерден аулақ ұстаңыз.
- ▶ Бөлмені желдетіңіз.
- ▶ Құрылғыны өшіріңіз. → *Бет106*
- ▶ Желі сымын қоректендіру сымынан ажыратыңыз немесе сақтандырғыштар блогындағы сақтандырғышты өшіріңіз.
- ▶ Қолдау көрсету қызметіне хабарласыңыз. → *Бет120*

2 Материалдық зияндардың алдын алу

НАЗАР АУДАРЫҢИЗ!

Құрылғыны тасымалдау барысында оның роликтері қисайып кететіндіктен, еденді зақымдауы мүмкін.

- ▶ Құрылғыны арбаға салып тасымалдаңыз.
- ▶ Құрылғыны тасымалдағанда, оны ирек жолмен жылжытыңыз және еденге арналған қорғаныш құралын қолданыңыз.

Құрылғының тұғырын, жылжымалы элементтері мен есіктерін орындық ретінде немесе жоғары шығатын саты ретінде пайдаланатын болса, құрылғы зақымдалуы мүмкін.

- ▶ Тіректерді, суырмааларды және есіктерді баспаңыз және оларға сүйкенбеңіз.

Май мен майлауыштардың тиіп кетуінен, есіктің нығыздауыштары мен пластмасса бөлшектерінде ұсақ тесіктер пайда болуы мүмкін.

- ▶ Пластмасса бөлшектер мен есік нығыздауыштарына май немесе майлауыштардың тиіп кетуіне жол бермеңіз.

Құрылғының металдан немесе сырты металға ұқсас өнімдерден жасалған бөлшектерінің құрамында алюминий болуы мүмкін. Алюминий, құрамында қышқыл бар өнімдермен жанасқанда реакцияға түседі.

- ▶ Құрылғының ішіне өнімдерді орамасыз сақтамаңыз.

3 Қоршаған ортаны қорғау және сақтау

3.1 Буып-түйетін нәрселерді кәдеге жарату

Орауыш материалдары қоршаған ортаға зиян тигізбейді және оларды қайта өңдеуге болады.

- ▶ Бөлек компоненттерді ажыратып, сұрыптары бойынша кәдеге жаратыңыз.

3.2 Энергия үнемдеу

Егер төмендегі нұсқауларды орындасаңыз құрылғы кемірек тоқ тұтынады.

Орнататын орынды таңдау

- Құрылғыны тік күн сәулелерінің әсерінен қорғаңыз.
- Құрылғыны жылытқыш радиаторлардан, пештер мен өзге де жылу көздерінен алшақ ұстаңыз:
 - Электрлік немесе газ плиталарынан 30 мм қашықтықты сақтаңыз.
 - май немесе көмір пештерінен 300 мм қашықтықты сақтаңыз.
- Бүйір қабырғасынан сәл шегініс қалдырыңыз.
- Сыртқы желдеткіш торларды жаппаңыз және алдына ештеңе қоймаңыз.

Құрылғыны пайдалану барысында электр энергиясын үнемдеу

Жазба: Жабдықтардың орналасуы, құрылғының электр энергиясының шығынына әсер етпейді.

- Құрылғының есігін тек аз уақытқа ашыңыз және оны мұқият жабыңыз.

- Сыртқы және ішкі желдеткіш торларды жаппаңыз және алдына ештеңе қоймаңыз.
- Сатып алынған азық-түліктерді тоңазытқыш сөмкемен тасымалдап, дереу құрылғы ішіне салыңыз.
- Тоңазытқышқа сақтап қойған алдында тағамдарды және сусындықтарды суытып алыңыз.
- Мұздатылған өнімдердің бойындағы салқынды пайдалану үшін, оларды ерітерде тоңазытқыш бөлімге салыңыз.
- Әрдайым азық-түліктер мен артқы қабырға арасында кішкене бос орын қалдырып қойыңыз.

Күту режимі

Егер құрылғы пайдалынбаса, дисплей автоматты түрде күту тәртібіне ауысады.

Күту режимінде басқару элементтің жарықтылығы азаяды жəну күй индикаторы ақ түспен жанады.

4 Орнату және қосу

4.1 Жеткізу жинағы

Жеткізілген соң барлық бөлшектерді тексеріп, жинақтың толық екеніне және онда еш зақым жоқ екеніне көз жеткізіңіз.

Дағуалар болса, дилеріңізге немесе біздің мүшелер қызметімізге

→ *Бет 120* хабарласыңыз.

Жеткізу жинағының құрамы:

- Автономдық блок
- Жабдықтау элементтері мен құрал-саймандар¹

- Құрылғыны орнату жөніндегі нұсқаулар
- Пайдалану нұсқаулығы
- Қызмет көрсету орталығының тізбесі
- Кепілдік талоны²
- Энергия тұтыну туралы ақпарат жазылған жапсырма
- Электр қуатын пайдалану және дыбыстар жөнінде мәліметтер

4.2 Құрылғыны орнататын орынды таңдау критерийлері

ЕСКЕРТУ **Жарылу қауіпі!**

Ауданы шағын бөлмелерде хладагент төгіліп кеткен жағдайда, тұтануы мүмкін газ бен ауа қоспасы пайда болуы мүмкін.

- ▶ Құрылғыны ауданы 1 м³-қа 8 г хладагент келетіндей болатын бөлмеге ғана орнатыңыз. Хладагенттің мөлшері құрылғының ішіндегі зауыттық тақтайшада көрсетілген.

→ Сур. **11/5**

Құрылғының салмағы зауыттық үлгіге қарай 115 кг-ға дейін болуы мүмкін.

Құрылғының салмағына шыдау үшін, орнатылатын бет жеткілікті деңгейде мықты болуы керек.

Рұқсат етілген бөлме температурасы

Рұқсат етілген бөлме температурасы құрылғының климаттық сыныптамасына байланысты.

¹ Құрылғы жабдықталуына сай

² Барлық елдерде бола бермейді

kk Танысу

Электрбұйымның климаттық сыныптамасы оның техникалық ақпарат тақтайшасында көрсетілген. → Сур. 1/5

| Климаттық сыныптама | Рұқсат етілген бөлме температурасы |
|---------------------|------------------------------------|
| SN | 10–32 °C |
| N | 16–32 °C |
| ST | 16–38 °C |
| T | 16–43 °C |

Құрылғы рұқсат етілген бөлме температурасында толық жұмыс істей алады.

Бөлме температурасы едәуір төмен болған жағдайда SN климаттық сыныптамасындағы құрылғыны пайдаланса, құрылғының зақымдалуын болдырмас үшін бөлме температурасының 5 °C болғаны жеткілікті.

Үстінен және астынан және қатарлап орналасуы

2 тоңазытқыш құрылғыны үсті-үстінен немесе қатар орналастырғыңыз келсе, олардың арасында, кем дегенде 150 мм-лік қашықтық сақталуы тиіс. Таңдалған құрылғыларды бір-біріне жақын орнатуға болады. Дилерден немесе ас үйді жоспарлаушылардан сұраңыз.

4.3 Құрылғыны орнату

- ▶ Құрылғыны берілген орнату нұсқауларына сәйкес орнатыңыз.

4.4 Құрылғыны пайдалана бастауға дайындау

1. Ақпараттық материалдарды шығарыңыз.

2. Жабысқақ таспа мен картон секілді тасымалдау бекіткіштерін және қорғаныш қабығын шешіңіз.
3. Алғаш рет қолданар алдында құрылғыны тазалап алыңыз. → Бет113

4.5 Құрылғыны электрге қосу

1. Құрылғының желіге қосу кабелінің ашасын құрылғыға жақын орналасқан розеткаға қосыңыз. Құрылғының қосу деректері зауыттық тақтайшада тұрады. → Сур. 1/5
 2. Желі айырын қатты тұруына тексеріңіз.
- ✓ Құрылғы енді жұмыс істеуге дайын.

5 Танысу

5.1 Құрылғы

Осы жерде құрылғының бөлшектеріне шолуды табасыз. → Сур. 1

| | |
|----------|--|
| A | Суыту бөлімшесі → Бет110 |
| B | Мұздату бөлімшесі → Бет110 |
| 1 | Жарық |
| 2 | Тіскебасар салатын контейнер → Бет104 |
| 3 | Ішкі желдеткіш шілтері |
| 4 | Температура реттегіші (сақтау контейнері) → Бет107 |
| 5 | Зауыттық тақтайша → Бет121 |
| 6 | Сақтау үшін контейнері → Бет104 |

-
- 7** Ылғалды реттеп тұратын, көкөністер мен жемістер салатын контейнер → *Бет104*
-
- 8** Мұздатылған өнімдерге арналған контейнер → *Бет114*
-
- 9** Мұз генераторы → *Бет105*
-
- 10** Бұрандалы табан
-
- 11** Май және ірімшік қоятын сөре → *Бет105*
-
- 12** Басқару панелі
-
- 13** Өзгермелі сөре → *Бет104*
-
- 14** Бөтелке қоятын есік сөрелері → *Бет105*
-
- 15** Контейнерді бөлгіш → *Бет105*

Жазба: Жабдықтау элементтері мен құрылғыңыздың өлшемдері суреттегіден ерекшеленуі мүмкін.

5.2 панелі

Басқару панелі арқылы құрылғының барлық функцияларын реттеуге және жұмыс күйі туралы мәліметтерді алуға болады.

→ *Сур. 2*

-
- 1** Мұздатқыш бөлімдегі температураны °C-мен көрсетеді.
-
- 2** **ALARM** температураны өзгерту сигналы қосулы тұрғанда жанып тұрады.
-
- 3** superfreeze қосулы кезде, Супер мұздату функциясы пайда болады.
-
- 4** ^{freezer}_{fridge} бөлімді таңдау үшін, температураны өзгерту үшін немесе белгілі бір қосымша функцияларды қосу үшін қолданылады.

-
- 5** Тоңазытқыш бөлімдегі температураны °C-мен көрсетеді.
-
- 6** Есік ашық кезде дабыл қосылған кезде **ALARM** пайда болады.
-
- 7** supercool қосулы кезде, Супер салқындату функциясы пайда болады.
-
- 8** Балғындық режимі қосулы кезде, fresh белгіленеді.
-
- 9** «Демалыс» режимі қосулы болғанда,  белгіленеді.
-
- 10** **mode** режимдерді таңдау қызметін атқарады.
-
- 11** Қуатты үнемдеу режимі қосулы болғанда,  белгіленеді.
-
- 12** +/- таңдалған бөлімдердегі температураны орнатады.
-
- 13** Күй индикаторы құрылғының жұмыс режимін көрсетеді.
-
- 14** **lock** басқару панелінің бұғаттау түймелерің қосады немесе сөндіреді.
-
- 15** super таңдалған бөлімдердегі supercool және superfreeze қосып, өшіреді.
-
- 16** Түймелерді бұғаттау қосулы немесе өшірілу болып тұрғанда  ^{3s}/ ^{3s} жанып тұрады.

6 Жабдықтау

Құрылғыңыздың жеткізу жинағы оның үлгісіне қарай ерекшеленуі мүмкін.

6.1 Сөре

Сөрениң орнын ауыстырғыңыз келсе, оны шығарып алып, басқа жерге орнатыңыз.

→ "Сөрелерді шешу", Бет114

6.2 Өзгермелі сөре

Төменгі сөреде биік ыдысқа, мәселен, банка немесе бөтелкеге салынған өнімдерді сақтайтын болсаңыз, вариативтік сөрени қолданыңыз.

Өзгермелі сөрени қолдану

1. Өзгермелі сөрени сол жағынан ұстап тұрып, бекіткіштердің бұғаты ашылғанша оң жағынан тарта беріңіз.
→ Сур. 3
2. Өзгермелі сөрени оң жағынан сәл көтеріп, өзіңізге қарай тартып ①, шығарып алыңыз ②.
→ Сур. 4
3. Өзгермелі сөрениң оң жақ бөлігін соңына дейін, сөрениң сол жағына түсетіндей етіп итеріңіз.
→ Сур. 5

6.3 Тіскебасар салатын контейнер

Шағын тағамдар үшін контейнерлерде оралған тағамдарды немесе жеңіл тамақтарды сақтаңыз. Жеңіл тамақ үшін контейнерді шығарып алу мүмкін. Бұл үшін жеңіл тамақ үшін контейнерді көтеріп

алып, шығарып алыңыз. Жеңіл тамақ үшін контейнердің бекіткішті жылжыту мүмкін.

→ Сур. 6

6.4 Сақтау үшін контейнері

Сақтау контейнердің температура деңгейі тоңазыту камерасындағы деңгейден төменірек. Температура уақытша 0 °C төмен түсуі мүмкін. Сақтау контейнердегі температураны 0 °C-қа жақын ұстау үшін, тоңазытқыш бөлімнің температурасын 2 °C-қа қойыңыз.



→ Бет107

Балық, ет және шұжық секілді тез бұзылатын өнімдерді сақтау үшін, өнімдерді балғын күйде сақтау үшін сақтау контейнерде аса төмен температураны орнатыңыз.

6.5 Ылғалды реттеп тұратын, көкөністер мен жемістер салатын контейнер

Оралмаған жаңа піскен жемістер мен көкөністерді жеміс-көкөніс контейнерде сақтаңыз. Кесілген жемістер мен көкөністерді жабыңыз немесе ауа өткізбейтін контейнерде сақтаңыз. Ылғалды реттегіш пен арнайы нығыздауыштың көмегімен жемістер мен көкөністер салатын контейнердегі ылғалды реттеуге болады. Осылайша балғын көкөніс пен жемістерді қалыпты әдіспен салыстырғанда екі есеге дейін ұзағырақ уақыт сақтауға болады.
→ Сур. 7

Жүктелген өнімдердің түрі мен санына байланысты, жемістер мен көкөністерге арналған қораптағы ылғалдылықты басу арқылы ылғалдылықты орнату:

- Сақталатын азық-түліктің көп бөлігі жемістер болғанда және көп азық-түлік салатын жағдайдағы  төмен ылғалдық.
- Көп мөлшерде көкөністер сақтағанда немесе жүктеме төмен болғандағы  жоғары ылғалдылық.

Жемістер мен көкөністер салатын контейнерде сақталатын азық-түліктердің мөлшері мен көлеміне қарай конденсат түзілуі мүмкін. Конденсацияланған суды құрғақ шүберекпен сүртіп алыңыз және ылғалдылық реттегішінің көмегімен төмен ылғалдылық деңгейін орнатыңыз.

Өнімнің сапасы мен иісін сақтап қалу үшін, суыққа төзбейтін жемістер мен көкөністерді мысалы ананас, банан, цитрус жемістері, қияр, асқабақ, қоңыр бұрыш, қызанақ және картоп, тоңазытқыштан тыс жерде шамасымен 8 °C ден 12 °C дейін температурада сақтаңыз.

6.6 Контейнерді бөлгіш

ЕСКЕРТУ

Тұншығып қалу қатері!

Балалар құрылғының ішіне кіріп алып, тұншығып қалуы мүмкін.

- ▶ Мұздатылатын тағам контейнерінен бөлгішті ешқашан шығармаңыз.

НАЗАР АУДАРЫҢЫЗ!

Мұздатқышқа арналған контейнер бөлгіші алынған кезде зақымдалады.

- ▶ Мұздатылатын тағам контейнерінен бөлгішті ешқашан шығармаңыз.

Мұздатылатын тағам контейнерінде орналасқан бөлгіш азық-түлікті жақсырақ орналастыруға арналған.

6.7 Май және ірімшік қоятын сөре

Май мен қатты ірімшікті май мен ірімшік салатын бөлімде сақтаңыз.

6.8 Есік сөресі

Егер есік сөрелерінің орнын ауыстырып қойғыңыз келсе, оларды шығарып алып, басқа жерге қойыңыз.

→ "Есік сөрелерін шешу", Бет114

6.9 Мұз генераторы

Мұз генераторын ауыз судан мұз текшелерін әзірлеу үшін қолданыңыз.

Мұз текшелерін дайындау

Мұз текшелерін дайындау үшін, тек қана ауыз су пайдаланыңыз.

1. Мұз текшелерін жасайтын ыдысты шығарып ①, оның $\frac{3}{4}$ бөлігіне ауыз су толтырып ②, қайтадан орнына салыңыз ③.

→ Сур. 8

Жазба: Тым көп мөлшердегі су мұз генераторының жұмысын бұзуы мүмкін. Мұз текшелері мұз текшелерін жасайтын ыдыстан бөлек шығарып алынбайды. Егер мұз контейнеріне тым көп су құйылып кетсе, ондағы мұз текшелері қатып қалады.

kk басқару

2. Мұз текшелері дайын болған кезде, мұз текшесі контейнерінің тұтқасын бірнеше рет оңға бұрап, босатыңыз.

→ Сур. 9

✓ Текшелер қалыптан түсіп, мұз контейнеріне құлайды.

3. Контейнерді шығарып алып, ішіндегі мұз текшелерін шығарыңыз.

→ Сур. 10

6.10 Керек-жарақтар

Түпнұсқалық жабдықтарды пайдаланыңыз. Олар осы құрылғыға бейімделген.

Құрылғының керек-жарақтары үлгіге байланысты.

Жұмыртқа қоятын сөре

Жұмыртқаларды қауіпсіз сақтау үшін, жұмыртқа салатын қойғышты пайдаланыңыз.

Бөтелке қойғыш

Бөтелке қойғыш есікті ашып-жапқанда бөтелкелердің аударылып кетуін болдырмайды.

→ Сур. 11

Бөтелке сақтайтын сөре

Бөтелкелер сақтайтын сөрені бөтелкелерді қауіпсіз сақтау үшін қолданыңыз.

→ Сур. 12

7 Негізгі басқару

7.1 Құрылғыны қосыңыз

1. Құрылғыны электр желісіне жалғаңыз → Бет102

Жазба: Егер мұның алдында құрылғы басқару элементтерімен өшірілген болса, + басып 10 секунд бойы басып тұрыңыз.

✓ Құрылғы тоңазытуды бастайды.

✓ Ескерту сигналы, температура индикаторы (мұздатқыш бөлім) жыпылықтайды, загорается **ALARM** жанады және күй индикаторы қызыл түспен жанады, өйткені мұздатқыш бөлімі әлі жылы.

2. Ескерту сигналын ^{freezer} ^{fridge} пайдаланып өшіріңіз.

✓ Орнатылған температураға жеткен сәтте **ALARM** өшеді.

3. Қажетті температураны орнатыңыз. → Бет107

7.2 Құрылғы жұмысына қатысты нұсқаулар

■ Құрылғыны қосқаннан кейін, ол орнатылған температураға бірнеше сағаттан кейін ғана жетеді.

Белгіленген температураға жеткенше дейін тағамды салмаңыз.

■ Корпустың алдыңғы жағы уақытша сәл жылиды. Бұл есік тығыздауышында конденсаттың түзілуіне жол бермейді.

■ Есік жабық тұрғанда, вакуум түзілуі мүмкін. Мұндайда есікті ашу қиынға соғады. Теріс қысым түзелмейінше күте тұрыңыз.

7.3 Құрылғыны өшіру

▶ + басып, 10 секундтай ұстап тұрыңыз.

7.4 Температураны орнату

Тоңазытқыш бөлімдегі температураны орнату

1. ^{freezer} ^{fridge} көмегімен тоңазытқыш бөлімді таңдаңыз.
2. Температура индикаторында (тоңазытқыш бөлім) қалаған мән көрсетілгенше, +/− баса беріңіз.
Белгіленген температура деңгейіне жету үшін сақтау бөлімшенің температура реттегішін төменнен $\frac{1}{3}$ жылжытыңыз. → *Бет107*
Тоңазытқыш бөлімдегі температураны 4 °C-қа қоюға кеңес береміз.

Сақтау контейнердің температурасын орнату

1. Температураны төмендету үшін температура реттегішің **extra cold** бағытына жылжытыңыз.
 2. Температураны көтеру үшін температура реттегішің **cold** бағытына жылжытыңыз.
- *Сур. 13*


Мұздатқыш бөлімдегі температураны орнату

1. ^{freezer} ^{fridge} басып мұздатқыш бөлімді басыңыз.
2. +/− батырмасын, температура дисплейінде қажетті мән орнатылмайынша баса беріңіз.
Мұздатқыш бөлімде орнатуға ұсынылатын температура −18 °C-ты құрайды.

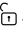
7.5 Пернелерді бұғаттау (балалар қауіпсіздігі үшін бұғаттау)

Пернелерді бұғаттау арқылы, құрылғыны жоспарсыз пайдалану немесе дұрыс пайдаланбаудың алдын алуға болады.

Пернелердің бұғатын

- ▶ **lock** басып, 3 секундтай ұстаңыз.
- ✓  3s жанып тұр.

Пернелер бұғатын

- ▶ **lock** басып, 3 секундтай ұстаңыз.
- ✓  3s жанып тұр.

8 Қосымша функциялар

8.1 Супер салқындату функциясы

Супер салқындату функциясы қосылғанда, тоңазытқыш бөлім қарқынды түрде салқындатылады. Тоңазытқышқа көп көлемдегі азық-түлік салмас бұрын, Супер салқындату функциясы басыңыз.

Жазба: Егер Супер салқындату функциясы қосулы болса, құрылғыны пайдалану барысында көптеген шулар шығуы мүмкін.

Супер салқындату функциясы қосу

- ▶ **super** батырмасын, **supercool** таңбасы жанғанша баса беріңіз.

Жазба: Шамамен, 6 сағаттан кейін, құрылғы қалыпты жұмыс режиміне ауысады.

Супер салқындату функциясы өшіру

- ▶ super басыңыз.
- ✓ Орнатылған температура дисплейде көрсетіледі.

8.2 Супер мұздату функциясы

Супер мұздату функциясы барысында мұздатқыш бөлім максималды түрде қарқынды салқындатылады.

2 кг-нан аса өнім салатын болсаңыз, оған дейін Супер мұздату функциясы функциясын 4–6 сағатқа қосып қойыңыз.

Мұздату мүмкіндіктерін пайдалану үшін, Супер мұздату функциясы қосыңыз.

→ "Мұздату өнімділігіне қатысты шарттар", Бет 111

Жазба: Егер Супер мұздату функциясы қосулы болса, құрылғыны пайдалану барысында көптеген шулар шығуы мүмкін.

Супер мұздату функциясы қосу

- ▶ super батырмасын, superfreeze таңбасы жанғанша баса беріңіз.

Жазба: Шамамен 54 сағаттан кейін құрылғы қалыпты жұмыс режиміне ауысады.

Супер мұздату функциясы өшіру

- ▶ super батырмасын superfreeze таңбасы жанғанша баса беріңіз.

8.3 Демалыс режимі

Ұзақ уақыт үйде болмайтын болсаңыз, құрылғыға энергия үнемдейтін «Демалыс» режимін орнатып қоюыңызға болады.

⚠ БАЙҚА

Деңсаулыққа зиян келтіру қаупі!

«Демалыс» режиміндегі жұмыс барысында тоңазытқыш бөлімдегі температура артады. Жоғары температура бактериялардың көбейіп, азық-түліктердің бүлінуіне әкеп соғады.

- ▶ «Демалыс» режиміндегі жұмыс барысында тоңазытқыш бөлімнің іші бос болу керек.

Құрылғы температураны автоматты түрде өзгертеді.

| | |
|------------------|-----------------------|
| Тоңазытқыш бөлім | 14 °C |
| Мұздатқыш бөлім | Температура өзгермеді |

Демалыс режимін қосу

- ▶ mode жаңғанша,  басыңыз.

Демалыс режимін өшіру

- ▶ Барлық режимдер бөлектелмегенше mode басыңыз.

8.4 Электр энергиясын үнемдеу режимі

Осы энергия үнемдеу режимінің арқасында, құрылғы жұмыс барысында энергия үнемдеу режиміне ауысады.

Құрылғы температураны автоматты түрде өзгертеді.

| | |
|------------------|--------|
| Тоңазытқыш бөлім | 8 °C |
| Мұздатқыш бөлім | -16 °C |

Энергия үнемдеу режимін қосу

- ▶ **mode** жаңғанша,  басыңыз.

Энергия үнемдеу режимін өшіру

- ▶ Барлық режимдер бөлектелмегенше **mode** басыңыз.

8.5 Балғын күйде сақтау режимі

Өнімдерді барынша балғын күйінде сақтау үшін, құрылғыны балғын күйде сақтау режиміне қоюға болады.

Құрылғы температураны автоматты түрде өзгертеді.

| | |
|------------------|-----------------------|
| Тоңазытқыш бөлім | 2 °C |
| Мұздатқыш бөлім | Температура өзгермеді |

Балғын күйде сақтау режимін орнату

- ▶ **mode** жаңғанша, **fresh** басыңыз.

Балғын күйде сақтау режимін өшіру

- ▶ Барлық режимдер бөлектелмегенше **mode** басыңыз.

9 Сигнал

9.1 Есік сигналы

Егер құрылғы есігі ұзақ уақыт ашық тұрса, есік сигналы қосылады. Ескертпе дыбысы беріледі, күй индикаторы қызыл түспен жанады және **ALARM** сәйкес бөлімнің жанында пайда болады.

Есік сигналын өшіру

- ▶ Құрылғының есігін жабыңыз немесе freezer fridge басыңыз.
- ✓ Ескерту сигналы өшірілді.

9.2 Қызып кету туралы дыбыстық белгі

Мұздатқыш бөлімнің іші тым жылып кеткенде шығатын, температураның артқаны туралы ескерту сигналы. Ескертпе дыбысы беріледі, температура индикаторы (мұздатқыш бөлімі) жыпылықтатып, **ALARM** пайда болады және күй индикаторы қызыл түспен жанады.

БАЙҚА Деңсаулыққа зиян келтіру қаупі!

Мұздатылған өнімдердің еруі барысында бактериялар пайда болып, олар өнімдерді бұзуы мүмкін.

- ▶ Ерітілген тағамдарды қайта мұздатуға болмайды.
- ▶ Өнімдерді тек пісіріп не қуырғаннан кейін қайта мұздатуға болады.
- ▶ Максималды сақтау мерзімін асырмаған жөн.

Температура көтерілу туралы алдын ала ескерту дыбысы келесі жағдайларда іске қосылуы мүмкін:

- Құрылғы іске қосылып жатыр. Белгіленген температураға жеткеннен кейін тағамды сақтауға жүктеу керек.
- Балғын азық-түліктер үлкен көлемде салынып жатыр. Тағамдардың үлкен мөлшерлерді жүктеу алдында Супер мұздату функциясы қосыңыз.
- Мұздатқыш бөлімінің есігі тым ұзақ уақыт ашық тұрған. Мұздатылған тағамның ерігеніне немесе жібітілгеніне көз жеткізіңіз.

Температура бойынша сақтандыру белгісін өшіріңіз

- ▶ freezer fridge батырмасын басыңыз.
- ✓ Ескерту сигналы өшірілді.
- ✓ Температура индикаторы (мұздатқыш бөлім) мұздатқыш бөлімде орнатылған ең жоғары температураны қысқа уақыт көрсетіп тұрады. Содан соң температура индикаторы (мұздатқыш бөлім) орнатылған температураны көрсетеді.
- ✓ Осы сәттен бастап ең жылы температура деңгейі жаңадан белгіленіп, құрылғының жадында сақталады.

10 Тоңазытқыш бөлімі

Ет, шұжық, балық, сүт өнімдері, жұмыртқа, дайын тағамдар мен нан-тоқаш өнімдерін тоңазытқыш бөлімде сақтауыңызға болады. Температура 2 °C-тан 8 °C-қа дейінгі диапазонда реттеледі. Салқын салқындатқыш арқылы тез бұзылатын тағамдарды қысқа және орта мерзімді перспективада сақтауға болады. Таңдалған температура неғұрлым төмен болса, азық-түліктердің балғын күйі соғұрлым ұзақ сақталады.

10.1 Тоңазытқыш бөлімде азық-түліктер сақтау жөніндегі кеңестер

- Азық-түліктердің балғын күйінде және зақымдалмаған түрінде жүктеңіз.
- Тағамдарды мықтап жабыңыз немесе герметикалық ыдыста жауып қойып сақтаңыз.
- Ауа айналымына әсер етпеуін және тағамның қатып қалуын болдырмау үшін тағамды ішкі

желдету саңылауларының алдына немесе артқы қабырғаға тікелей жанасатындай қылып орнатпаңыз.

- Алдымен ыстық тамақ пен сусындарды салқындатыңыз.
- Өндірушінің жарамдылық мерзіміне немесе сақтау мерзіміне назар аударыңыз.

10.2 Тоңазытқыш бөлімдегі температуралық зоналар

Тоңазытқыш бөлімдегі ауа айналымынан әртүрлі суық зоналар пайда болады.

Ең суық аймағы

Ең суық зона сақтау контейнерде орналасқан.

Кеңес: Ең салқын бөлімшесінде тез бұзылатын азық-түліктерді сақтаңыз, мысалы балық, шұжық және ет.

Ең жылы зона

Ең жылы зона есіктегі жоғарғы жағында орналасқан.

Кеңес: Ең жоғары температура зонасында ұзақ уақыт сақталатын өнімдерді, мәселен, қатты ірімшік пен май сақтаңыз. Осы жерде сақтау арқылы ірімшік өзінің дәмін мен жұпар иісін сақтап, ал май нанға жағу үшін қатпай, жұмсақ қалыпта сақталады.

11 Мұздатқыш бөлімі

Сіз мұздатқыш бөлімде мұздатылған өнімдерді сақтап, азық-түліктерді қатырып, мұз текшелерін дайындау аласыз.

Температура –16 °C-тан –24 °C-қа дейінгі диапазонда реттеледі.

Азық-түліктерді ұзақ уақыт сақтау үшін, -18°C немесе одан төмен температураны қоюға кеңес береміз.

Азық-түліктерді қатырылған күйде сақтау арқылы тез бұзылатын өнімдерді ұзақ уақыт бойы сақтау мүмкіндігі туады. Төмен температуралардың арқасында азық-түліктердің бұзылу процесін баяулатуға немесе тоқтатуға болады.

11.1 Мұздату өнімділігі

Мұздату өнімділігі азық-түліктерді қанша мөлшерде және қанша уақытта қатты мұздатуға болатындығын көрсетеді. Мұздату өнімділігі туралы деректер зауыттық тақтайшада көрсетілген. → Сур. 11/5

Мұздату өнімділігіне қатысты шарттар

1. Балғын өнімдерді салғанға дейін шамамен 24 сағат бұрын, Супер мұздату функциясы басыңыз.
→ "Супер мұздату функциясы қосу", Бет108
2. Алдымен азық-түліктерді мұздатылған өнімдерге арналған ең төменгі контейнерге салыңыз.

11.2 Азық-түліктерді мұздатқыш бөлім ішіне тұтастай орналастыру

Мұздатқыш бөлімге мұздатылған өнімдердің максималды мөлшерін орналастыру жолын анықтаңыз.

1. Барлық жарық элементтерді мұздатқыш бөлімінен алыңыз.
→ Бет114
2. Тағамды сөрелерге және мұздатқыш камераның төменгі жағына қойыңыз

11.3 Мұздатқыш бөлімде азық-түліктер сақтау жөніндегі кеңестер

- Тамақты қымтақты ыдыста сақтаңыз.
- Мұздатылатын азық-түліктердің бір-біріне тиіп кетпеуін қадағалаңыз.
- Азық-түліктерді мұздатылған өнімдерге арналған контейнерге еркін орналастырыңыз.
- Көп мөлшердегі балғын өнімдерді тез әрі ұқыпты мұздату үшін, оларды мұздатылған өнімдерге арналған ең төменгі контейнерге салыңыз.
- Құрылғы ішіндегі ауа айналымы еш кедергісіз жүру үшін, мұздатылған өнімдерге арналған контейнерді ішке қарай соңына дейін итеріп қойыңыз.

11.4 Балғын өнімдерді мұздатуға қатысты кеңестер

- Балғын өнімдерді тек мінсіз күйінде мұздатыңыз.
- Тамақты бөлігімен мұздатыңыз.
- Бұған шикі өнімдерден гөрі дайын тағамдар көбірек сай келеді.
- Көкөністерді мұздатпас бұрын шайып тастау керек, булау және кесіп тастау керек.
- Жемістерді мұздатпас бұрын, оларды жуып, дәнегін тазалап, қажет болса, қабығын тазалап, қажет болған жағдайда қант немесе аскорбин қышқылының ерітіндісін қосыңыз.
- Мұздатуға жарамды тағамдар бұл нан-тоқаш өнімдері, балық және теңіз өнімдері, ет, жабайы, құс еті, қабығы жоқ жұмыртқа, ірімшік, май, сүзбе, дайын тағамдар мен тамақ қалдықтары.

- Мұздатуға жарамсыз тағамдар: салат, редис, жұмыртқа қабығымен, жүзім, тұтас алма мен алмұрт, йогурт, қаймақ, крем шырыны, майонез.

Мұздатылатын тағамдарды орау

Дұрыс орау материалы және дұрыс орау түрі көбінесе өнімнің сапасын сақтап, оны қатып қалуға жол бермейді.

1. Өнімдерді орамаға салыңыз.
2. Ішіндегі бар ауаны шығарыңыз.
3. Азық-түліктердің дәмі кетіп, кеуіп қалмас үшін, саңылау қалдырмай ораңыз.
4. Ораманың сыртына ішіндегі өнімді және мұздатылған күнді жазып қойыңыз.

11.5 -18 °C-тағы мұздатылған өнімдердің сақталу мерзімі

| Азық-түлік | Сақтау мерзімі |
|---|----------------|
| Балық, шұжық өнімдері, дайын тағамдар, нан-тоқаш өнімдері | 6 айға дейін |
| Құс, ет | 8 айға дейін |
| Көкөністер, жемістер | 12 айға дейін |

Басып шығарылған мұздатқыш бөлім күнтізбесі тұрақты -18°C температурадағы айлық максималды сақтау ұзақтығын көрсетеді.

11.6 Мұздатылған өнімдерді еріту тәсілдері

⚠ БАЙҚА Деңсаулыққа зиян келтіру қауіпі!

Мұздатылған өнімдердің еруі барысында бактериялар пайда болып, олар өнімдерді бұзуы мүмкін.

- ▶ Ерітілген тағамдарды қайта мұздатуға болмайды.
- ▶ Өнімдерді тек пісіріп не қуырғаннан кейін қайта мұздатуға болады.
- ▶ Максималды сақтау мерзімін асырмаған жөн.
- Балық, ет, ірімшік және сүзбе сияқты жануарлардан алынатын өнімдерді тоңазытқыш бөлімінде жібітіңіз.
- Нанды бөлме температурасында жібітіңіз.
- Микротолқынды пеште, тұмшашпеште немесе плитада тез арада қолдануға тағамды дайындаңыз.

12 Еріту

12.1 Тоңазытқыш бөлімді еріту

Тоңазытқыш бөлім автоматты түрде жібиді.

12.2 Мұздатқыш бөлімде еріту

Толықтай автоматты «NoFrost» жүйесінің арқасында мұздатқыш бөлімнің ішінде мұз түзілмейді. Ерітуді қажет етпейді.

13 Тазалау және күту

Құрылғыңыздың ұзақ уақыт бойы жұмыс жасауын болдыру үшін, оны мұқият тазалап күтіңіз. Қолжетімсіз жерлерді қызмет көрсету орталығының мамандары тазалауы тиіс. Қызмет көрсету орталығының тарапынан тазалау жұмысы үшін ақы алынуы мүмкін.

13.1 Құрылғыны тазалауға дайындау

1. Құрылғыны өшіріңіз. → *Бет106*
2. Құрылғыны тоқ желісінен ажыратыңыз.
Желі сымын қоректендіру сымынан ажыратыңыз немесе сақтандырғыштар блогындағы сақтандырғышты өшіріңіз.
3. Тағамдарды шығарып, оларды салқын жерге салып қойыңыз.
Егер сізде салқындатқыш аккумуляторлар болса, оларды мұздатылған өнімдердің үстіне қойып қойыңыз.

4. Құрылғыдан барлық жабдық бөлшектерін және керек-жарақтарын шығарып алыңыз.
→ *Бет114*
5. Көкөністер мен жемістер салатын контейнердің жоғары жақтағы сөрені алыңыз.. → *Бет115*

13.2 Құрылғыны тазалау

⚠ ЕСКЕРТУ

Электрик тоқ соғу қатері бар!

Ішіне кірген ылғалдық тоқ соғуына алып келуі мүмкін.

- ▶ Құрылғыны тазалау үшін булап тазартқыш немесе жоғары басымдылықты булап тазартқышты пайдаланбаңыз. Жарықтандыру жүйесіне, басқару элементтеріне немесе ішкі желдету тесіктеріне түсетін сұйықтық қауіпті болуы мүмкін.
- ▶ Судың жарықтандыру жүйесіне, басқару элементтеріне немесе ішкі желдету саңылауларына кіруіне жол бермеңіз.

НАЗАР АУДАРЫҢЫЗ!

Сай емес тазалау заттары құрылғының беттерін зақымдауы мүмкін.

- ▶ Ешқандай қатты губка немесе тазалау губкаларын пайдаланбаңыз.
 - ▶ Щетка немесе өткір қырғыш пайдаланбаңыз.
 - ▶ Қатты алкогольдік тазалау құралын пайдаланбаңыз.
- Жабдықтау элементтері мен құрал-саймандарды ыдыс жуғыш машинада жуғанда, олардың пішіні мен түсі өзгеруі мүмкін.
- ▶ Құрылғы бөліктері мен керек-жарақтарын ыдыс жуғышта жумаңыз.

1. Құрылғыны тазалауға дайындаңыз. → *Бет113*

2. Құрылғыны, жабдықтау элементтерін, құрылғының бөлшектері мен есік тығыздауыштарын шүберек пен аздаған рН-бейтарап ыдыс жуғыш құрал қосылған жылы сумен тазалап, жуыңыз.
3. Жұмсақ әрі құрғақ шүберекпен өбден құрғатып сүртіңіз.
4. Жабдықтау элементтері мен құрылғы бөлшектерін орнатыңыз.
5. Құрылғыны электр желісіне жалғаңыз → *Бет102*
6. Азық-түліктерді салыңыз.

13.3 Жабдықтау элементтерін шығарып алыңыз.

Егер жабдықтау элементтерін жақсылап тазалап алғыңыз келсе, оларды құрылғының ішінен шығарып алыңыз.

Сөрелерді шешу

- ▶ Контейнерді жылжытып, шығарыңыз.
→ *Сур. 14*

Ұстағышы бар, тіскебасар салатын контейнерді шығару

1. Тағам үшін контейнерді шығарыңыз.
2. Ұстағышпен сөрелі шығарыңыз.
3. Ұстағышты сөре жаққа жылжытыңыз.
→ *Сур. 15*

Есік сөрелерін шешу

- ▶ Сәл көтеріп және есік сөрелерін шығарып алыңыз.
→ *Сур. 16*

Сақтау контейнерді шығару

1. Сақтау контейнерді тірелгенше жылжытып алыңыз.

2. Сақтау контейнерді сәл көтеріп ① және шығарып алыңыз ②.
→ *Сур. 17*

Жемістер мен көкөністер салатын контейнерді шешу

1. Көкөністер мен жемістерге арналған контейнерді тоқтағанша шығарыңыз.
2. Көкөністер мен жемістер контейнерді алдыңғы жағынан сәл көтеріп ① оны алыңыз ②.

Мұздатылған өнімдерге арналған контейнерді шығару

1. Мұздатылған өнімдерге арналған контейнерді соңына дейін шығарыңыз.
2. Мұздатылған өнімдерге арналған контейнерді сәл көтеріп ①, алға қарай тартыңыз ②.
→ *Сур. 18*

Алдыңғы контейнерің шешіп алыңыз

Жемістер мен көкөністерді сақтау контейнерінің тазалауын жеңілдету үшін сол контейнердің алдыңғы бөлігін шешіп алуға болады.

- ▶ Контейнердің бүйірлік құлыптарын басып ①, алдыңғы контейнерді негізгі контейнерден бұралу қимылымен алыңыз ②.
→ *Сур. 19*

Мұз генераторын шығару

1. Мұздатылған өнімдерге арналған контейнерді соңына дейін шығарыңыз.
2. Контейнердің сол жағындағы клеммаларды басып тұрып босатыңыз да ①, мұз генераторын шешіп алыңыз ②.
→ *Сур. 20*

13.4 Құрылғының бөлшектерін шешу

Құрылғыны мұқият тазалау үшін, оның кей бөлшектерін шешіп, шығарып алуыңызға болады.

Көкөністер мен жемістер салатын контейнердің үстіндегі сөре

Мұқият тазалау үшін көкөністер мен жемістер салатын контейнердің қақпасын ашыңыз.

Көкөністер мен жемістер салатын контейнердің үстіндегі сөрені шешіңіз

1. Көкөністер мен жемістер салатын контейнердің үстіндегі сөрені шешіп алыңыз. → *Бет114*
2. Сақтау контейнерді шығарыңыз. → *Бет114*
3. Көкөністер мен жемістер контейнерінің қақпаларын сәл көтеріп ① және оларды шешіп алыңыз ②.
→ *Сур. 21*
4. Жемістер мен көкөністер контейнерінің үстіндегі сөрені бүйіріне қарай еңкейтіп ①, алыңыз ②.
→ *Сур. 22*

Көкөністер мен жемістер салатын контейнердің сөрені орнату

1. Көкөністер мен жемістер салатын контейнердің үстіндегі сөрені жаққа еңкейтіп ① және оны жіберіңіз ②.
→ *Сур. 23*
2. Ылғалдылықты реттегішті алдыңғы жайына ауыстырыңыз.
→ *Сур. 24*

3. Көкөністер мен жемістер контейнерінің қақпаларын орнатыңыз.
→ *Сур. 25*
Көкөністер мен жемістер контейнерінің қақпақтары ылғал реттегіштің астындағы саңылауға сәйкес келетініне көз жеткізіңіз.
4. Сақтау және көкөністер мен жемістер контейнерін орнатыңыз.
→ *Сур. 26*

14 Ақауларды жою

Құрылғыдағы елеусіз ақаулықтарды өз бетіңізбен жоюға болады. Қызмет көрсету орталығына хабарласпас бұрын ақаулықты жою бойынша ақпаратты қарап шығыңыз. Осылайша қажетсіз шығындардың алдын аласыз.

ЕСКЕРТУ

Электрик тоқ соғу қатері бар!

Дұрыс жасалмаған жөндеулер қауіпті болып табылады.

- ▶ Құрылғыдағы жөндеу жұмыстарын тек білікті мамандар орындай алады.
- ▶ Құрылғыны жөндеу үшін тек түпнұсқа бөлшектері ғана пайдаланылуы мүмкін.
- ▶ Осы бұйымның желі кабелі бұзылып зақымданған күйде болса, қауіптердің пайда болуын болдырмау үшін, оның шығарушы немесе техникалық қызмет көрсету орталығының маманы арқылы, немесе осыларға ұқсас арнайы білімі бар адам тарабынан ауыстырылуы қажет.

| Ақаулық | Ақаулардың себебі және оларды жою |
|--|---|
| Жарықдиодты шам жұмыс істемей тұр. | Себептері түрлі болуы мүмкін. <ul style="list-style-type: none"> ▶ Қызмет көрсету орталығына хабарласыңыз. Нөмірді қызмет көрсету тізімінде табуға болады. |
| Құрылғының бүйірлік панелдері жылы. | Ақау емес. Жан қабырғаларда суыту кезінде қызатын құбырлар тұр. Құрылғыға тиіп тұрған жиһаздар жылу арқылы зақымдалмайды. Әрекет жасау керегі жоқ. |
| Температура индикаторында E немесе d пайда болады. | Электроника ақауды анықтады. <ol style="list-style-type: none"> 1. Құрылғыны өшіріңіз. → <i>Бет106</i> 2. Құрылғыны тоқ желісінен ажыратыңыз. Құрылғыны электр желісінен ажыратыңыз немесе сақтандырғыштар блогындағы тиісті сақтандырғышты өшіріңіз. 3. Құралды 5 минуттан кейін жаңадан қосыңыз. 4. Құрылғыны қосыңыз. → <i>Бет106</i> 5. Егер дисплейде хабар қайта пайда болса, қызмет көрсету орталығына қоңырау соғыңыз. Нөмірді қызмет көрсету тізімінде табуға болады. |

| Ақаулық | Ақаулардың себебі және оларды жою |
|---|---|
| <p>Ескертпе дыбысы беріледі температура индикаторы (мұздатқыш бөлімі) жыпылықтайды, ALARM пайда болады және күй индикаторы қызыл болып жанады.</p> | <p>Себептері түрлі болуы мүмкін.</p> <ul style="list-style-type: none"> ▶ ^{freezer}/_{fridge} басыңыз. ✓ Температура индикаторы (мұздатқыш бөлім) мұздатқыш бөлімде орнатылған ең жоғары температураны қысқа уақыт көрсетіп тұрады. Содан соң температура индикаторы (мұздатқыш бөлім) орнатылған температураны көрсетеді. ✓ Ескерту сигналы өшірілуде. ✓ Температура орнатылған мәнге жетпейінше, ALARM жанып тұрады. |
| | <p>Құрылғы есігі ашық.</p> <ul style="list-style-type: none"> ▶ Есікті жабыңыз. |
| | <p>Балғын азық-түліктер үлкен көлемде салынып жатыр.</p> <ul style="list-style-type: none"> ▶ Мұздату өнімділігін асырмаңыз → "Мұздату өнімділігі", Бет111 |
| <p>Орнатылған температураға қол жеткізілмеген.</p> <p>Толығымен автоматты түрде жібіту жұмыс істемейді.</p> | <p>Мұздатқыш камераның есігі ұзақ уақыт ашық тұрды. NoFrost жүйесіндегі буландырғыш (суық генератор) өте мұзды.</p> <p>Талап: Мұздатылған тағамдарды жақсылап орап, салқын жерде сақтау керек.</p> <ol style="list-style-type: none"> 1. Құрылғыны өшіріңіз. → Бет106 2. Құрылғыны тоқ желісінен ажыратыңыз. Құрылғыны электр желісінен ажыратыңыз немесе сақтандырғыштар блогындағы тиісті сақтандырғышты өшіріңіз. 3. Құрылғыны қабырғадан бері жылжытыңыз. 4. Құрылғының есігін ашық қалдырыңыз. ✓ Шамамен 20 минуттан кейін еріген су құрылғының артындағы қоқыс төгетін тесікке түсе бастайды. → Сур. 27 5. Науаның толып кетуіне жол бермеу үшін еріген суды шүберекпен сүртіңіз. Науаға су төгілмесе, буландырғыш еріп кетті дегенді білдіреді. 6. Құрылғының ішкі бөлімін тазалаңыз. → Бет113 7. Құралды қайта қосыңыз. → Бет106 |

| Ақаулық | Ақаулардың себебі және оларды жою |
|---|--|
| Температура таңдалған температурадан ерекшеленеді. | <p>Себептері түрлі болуы мүмкін.</p> <ol style="list-style-type: none"> 1. Құрылғыны өшіріңіз. → <i>Бет106</i> 2. Құрылғыны шамамен 5 минуттан соң қайта қосыңыз. → <i>Бет106</i> <ul style="list-style-type: none"> – Егер температура тым жоғары болса, оны екі сағаттан соң қайта тексеріңіз. – Егер температура тым төмен болса, оны келесі күні қайта тексеріңіз. |
| Құрылғы бетінде және құрылғы сөрелерінде конденсат пайда болады. | <p>Жылы немесе ылғал ауадағы су, құрылғының суық беттерінде конденсацияланады.</p> <ol style="list-style-type: none"> 1. Суды жұмсақ, құрғақ шүберекпен сүртіңіз. 2. Құрылғының есіктерін мүмкіндігінше тез жауып тастаңыз. 3. Құрылғы әрдайым жабылып тұрғанына назар аударыңыз. |
| Құрылғы гуіл, гүрілдеген дыбыстарды шығарады, сылдырайды, сыртылдайды, шырылдайды немесе сартылдайды. | <p>Ақау жоқ. Қозғалтқыш, мәселен, тоңазытқыш агрегаттың немесе желдеткіштің қозғалтқышы жұмыс істеп тұр. Хладагент құбырлар арқылы ағып жатыр. Қозғалтқыш, қосқыш немесе электрмагниттік клапандар қосылып немесе өшіріліп жатыр. Автоматты еріту жүреді. Әрекет жасау керегі жоқ.</p> |
| Құрылғы әртүрлі шулар шығарып тұр. | <p>Құрылғы бірқалыпты орнатылмаған.</p> <ul style="list-style-type: none"> ▶ Құрылғыны тегіс немесе бұрандалы аяқтармен туралаңыз. <hr/> <p>Құрылғы тұрақты емес.</p> <ul style="list-style-type: none"> ▶ Құрылғыдан минималды арақашықтықты сақтау. <hr/> <p>Жабдықтау элементтері дұрыс орнатылмаған.</p> <ul style="list-style-type: none"> ▶ Шығарып алатын жабдықтау элементтердің тексеріп және оларды қайтадан орнатыңыз. <hr/> <p>Бөтелкелер немесе ыдыстар бір-біріне тиіп тұр.</p> <ul style="list-style-type: none"> ▶ Бөтелкелер немесе өзге де ыдыстарды бір-бірінен алшақтатып, арасын ашып қойыңыз. <hr/> <p>Супер мұздату функциясы қосулы.</p> <p>Әрекет жасау керегі жоқ.</p> |

14.1 Электр қуаты жоқ

Электр қуаты ажыратылған кезде құрылғыдағы температура көтеріледі, бұл сақтау уақытын қысқартады және мұздатылған тағамның сапасын төмендетеді. Біздің веб-сайтымызда сіздің құрылғыңызға арналған техникалық деректер жұмыс істемей қалған жағдайда мұздатылған тағамның сақталу уақытын көрсетеді.

Жазбалар

- Электр қуаты ажыратылған кезде құрылғыны мүмкіндігінше аз ашып, басқа тағамдарды салмаңыз.
- Тағамдардың сапасын электр қуаты ажыратылғаннан кейін тез арада тексеріңіз.
 - 5 °C -тан жоғары температурада болып ерітілген мұздатылған тағамды шығарып алыңыз.
 - Аздап еріген тағамдарды пісіріңіз немесе қуырыңыз немесе қайтадан тоңазытыңыз.

14.2 Құрылғының өз-өзіне диагностика жасауы

Құрылғыңыз қызмет көрсету қызметі жөндей алатын ақауларды көрсететін өзін-өзі диагностикалау функциясымен жабдықталған.

1. Құрылғыны өшіріңіз. → *Бет106*
2. Құрылғыны тоқ желісінен ажыратыңыз.

Желі сымын қоректендіру сымынан ажыратыңыз немесе сақтандырғыштар блогындағы сақтандырғышты өшіріңіз.
3. 5 минут кейін құрылғыны электржүйесіне қайтадан қосыңыз. → *Бет102*
4. Құрылғыны қосыңыз. → *Бет106*

5. Қосқаннан кейін 2 минут ішінде дыбыстық сигнал шыққанша 3 секунд ^{fridge} түймесін басып тұрыңыз.
 - ✓ Құрылғының өз-өзіне диагностика жасауы басталды.
 - ✓ Егер құрылғы өз-өзіне диагностика жасап болған соң 2 дыбыстық белгі естіліп, температура дисплейінде қойылған мән шығып тұрса, демек құрылғы ақаусыз жұмыс істеп тұр. Құрылғы қалыпты режимге ауысады.
 - ✓ Өзін-өзі диагностикалаудың соңында 5 дыбыстық сигнал естісеңіз, қызмет көрсету орталығына хабарласыңыз.

15 Сақтау және кәдеге жарату

15.1 Құрылғыны пайдалануды тоқтату

1. Құрылғыны өшіріңіз. → *Бет106*
2. Құрылғыны тоқ желісінен ажыратыңыз.

Желі сымын қоректендіру сымынан ажыратыңыз немесе сақтандырғыштар блогындағы сақтандырғышты өшіріңіз.
3. Тағамдарды шығарыңыз.
4. Құрылғыны тазалау барысында. → *Бет113*
5. Интерьердің желдетілуін қамтамасыз ету үшін құрылғыны ашық күйінде қалдырыңыз.

15.2 Ескі құрылғыны көдеге жарату

Қоршаған орта үшін қауіпсіз жолмен көдеге жарату құнды материалдарды қайта өңдеуге мүмкіндік береді.

⚠ ЕСКЕРТУ

Деңсаулыққа зиян келтіру қауіпі!

Осының арқасында сіз балалар құрылғының ішінде қалып қойған жағдайда өмірлерін сақтап қаласыңыз.

- ▶ Сөре және бөлім бөлшектерін құрылғыдан шығармаңыз, сонда балалар тоңазытқыштың ішіне шыға алмайды.
- ▶ Балалар тозған құрылғыға жақындаспасын.

⚠ ЕСКЕРТУ

Өрт шығу қатері!

Түтіктер зақымдалған болса, тұтанғыш хладагент пен зиянды газдар шығып тұтануы мүмкін.

- ▶ Хладагент жүйесінің құбырлары мен оқшаулағышқа зақым келтірмеңіз.

1. Желіге қосу кабелінің ашасын тартыңыз.
2. Еліге қосу сымын ажыратыңыз.
3. Құрылғыны қоршаған ортаны сақтайтын жолмен көдеге жаратыңыз.

Ағымдағы көдеге жарату жолдары туралы мәліметтерді мамандандырылған дүкеннен және қоғамдық немесе қалалық әкімшіліктен біліп алыңыз.



Бұл тоңазытқыш Электр және электроникалық құралдардың қалдықтарына (WEEE) қатысты 2012/19/EU (EO) Еуропа

заңнамасына сәйкес келетін таңбасымен белгіленген. Бұл заңнама Еуропада құралдардың қалдықтарын қайтып алуын және қоршаған ортаны қорғап көдеге жаратуын реттейді.

16 Сервистік қызмет көрсету

Сіздің еліңіздегі кепілдік мерзімі мен шарттары жөніндегі толық ақпаратты қызмет көрсету орталығынан, сауда бөлімінен немесе біздің веб-сайттан алуыңызға болады.

Қызмет көрсету орталығына хабарласқан кезде, сізге құрылғыңыздың артикул нөмірі (E нөмірі) және өндіру нөмірі (ӨК) қажет болады.

Мүшелер қызметінің хабарласу деректерін жинақтағы мүшелер қызметінің тізімінде немесе біздің веб-торабымызда табасыз.

16.1 Артикул нөмірі (E нөмірі) және өндіру нөмірі (ӨК)

Артикул нөмірі (E нөмірі) және өндіру нөмірі (ӨК) құрылғының фирмалық тақтайшасында берілген. → Сур. 1/5

Құрылғы деректерін және мүшелер қызметінің нөмірін жылдам қайта табу үшін деректерді жазып алуға болады.

17 Техникалық деректер

Хладагент, пайдалы ыдыстар мен басқа да техникалық деректер, зауыттық тақтайшада жазылған.

→ Сур. 1/5