

**DS 4180 W**  
**DS 4200 W**

**DS 4180 SB**  
**DS 4200 SB**

**DS 4180 E**  
**DS 4200 E**

CIS

Русский

## Руководство по эксплуатации

КОМБИНИРОВАННЫЙ ХОЛОДИЛЬ-  
НИК С МОРОЗИЛЬНОЙ КАМЕРОЙ

### Содержание

#### Безопасность – хорошая привычка, 3

Общие правила безопасности  
Утилизация

#### Установка и включение, 4

Вентиляция  
Не располагайте вблизи источников тепла  
Выравнивание  
Подключение к электросети

#### Описание изделия, 5

Общий вид  
Панель управления

#### Использование холодильного отделения, 6

#### Использование морозильного отделения, 7

#### Рекомендации по экономии электроэнергии, 8

#### Неисправности и методы их устранения, 9

#### Обслуживание и уход, 10

Размораживание  
Размораживание холодильного отделения  
Размораживание морозильного отделения  
Обслуживание и уход  
Замена лампы освещения

#### Техническое обслуживание, 11

Производитель оставляет за собой право без предупреждения вносить изменения в конструкцию и комплектацию, не ухудшающие эффективность работы прибора:

– некоторые параметры, приведенные в этой инструкции, являются ориентировочными;  
– производитель не несет ответственности за незначительные отклонения от указанных величин.

KZ

Қазақша

## Пайдалану жөніндегі нұсқаулық

МҰЗДАТҚЫШЫ БАР БІРІККЕН  
ТОҢАЗЫТҚЫШ

### Мазмұны

#### Қауіпсіздік – жақсы әдет, 12

Жалпы қауіпсіздік ережелері  
Утильдеу

#### Орнату және іске қосу, 13

Вентиляция  
Жылу көздеріне жақын орналастырмаңыз  
Тегістеу  
Электр желісіне қосу

#### Бұйымның сипаттамасы, 14

Жалпы көрінісі  
Басқару панелі

#### Тоңазытқыш бөлімшені пайдалану, 15

#### Мұздатқыш бөлімшені пайдалану, 16

#### Электр қуатын үнемдеу жөніндегі ұсыныстар, 17

#### Ақаулар және оларды жою тәсілдері, 18

#### Қызмет көрсету және күтім жасау, 19

Мұзды еріту  
Тоңазытқыш бөлімшені еріту  
Мұздатқыш бөлімшені еріту  
Қызмет көрсету және күтім жасау  
Жарық лампысын ауыстыру

#### Техникалық қызмет көрсету, 20

Өндіруші аспаптың конструкциясы мен комплектациясына оның жұмыс істеу тиімділігін төмендетпейтін өзгерістерді ескертусізек енгізу құқығына ие

– бұл нұсқаулықта келтірілген кейбір параметрлер бағдарлы параметрлер болып табылады;  
– өндіруші көрсетілген шамалардан шамалы ауытқулар орын алғаны үшін жауапкершілік жүктемейді.

KGZ

Кыргыз

# Пайдалануу боюнча колдонмо

БИРИКТИРИЛГЕН  
ТОНДУРГУЧ  
КАМЕРАЛУУ МУЗДАТКЫЧ

## Мазмуну

**Коопсуздук – бул жакшы адат, 21**  
Коопсуздуктун жалпы эрежелери  
Пайдалануу

**Орнотуу жана ишке түшүрүү, 23**  
Желдетүү  
Жылуулук булагына жакын орнотконуз  
Түздөө  
Электр тармагына улоо

**Буюмдун сүрөттөлүшү, 22**  
Жалпы көрүнүшү  
Башкаруу панели

**Муздагыч бөлүмдөн пайдалануу, 24**

**Тондургуч бөлүмдөн пайдалануу, 25**

**Электр энергиясын үнөмдөө боюнча сунуштар, 26**

**Бузуктуктар жана аларды ондоонун усулдары, 26**

**Кызмат көрсөтүү жана күтүү, 27**  
Эритүү  
Кызмат көрсөтүү жана күтүү  
Жарыктыч лампаны алмаштыруу

**Техникалык кызмат көрсөтүү, 28**

Өндүрүүчү эскертүүсүз буюмдун түзүлүшү жана комплектиги боюнча прибор ишинин натыйжалуулугун төмөндөтпөй турган өзгөрүш киргизүү укугун өзүндө сактап калаат:  
– бул колдонмодо келтирилген кээ бир параметрлер боолголуу саналат;  
– өндүрүүчү көрсөтүлгөн чоңдуктардан кичине четтегендик үчүн жоопкер эмес.

AM

Հայերեն

# Շահագործման ձեռնարկ

ՀԱՍՄԱՆՑՎԱԾ ՄԱՌՆԱԴԱՆՆԱԾ ՍԱՌՑԱՆՑԻԿՈՎ

## Բովանդակություն

**Անվտանգությունը՝ լավ սովորություն է, 29**  
Անվտանգության ընդհանուր կանոնները Ոստիկանի գրքում

**Տեղադրում և միացում, 30**  
Օդափոխություն  
Մի տեղակայվելը ջերմային և աղբյուրների մոտ  
Հավասարեցում  
Միացում էլեկտրական ցանցին

**Արտադրանքի նկարագրությունը, 22**  
Շնորհանուր տեսք  
Կառավարման վահանակ

**Սառնարանային բաժնի օգտագործում, 31**

**Սառցարանային բաժնի օգտագործում, 32**

**Էլեկտրաէներգիայի խնայողության ցուցումներ, 33**

**Անսարքությունները և դրանց վերացման մեթոդները, 33**

**Սպասարկում և խնամք, 34**  
Սպասարկում  
Սպասարկում և խնամք  
Լուսավորության լամպի փոխում

**Տեխնիկական սպասարկում, 28**

Արտադրողը իրավունք ունի առանց նախազգուշացնելու փոփոխություններ կատարել կառուցվածքի և համալրման մեջ, որոնք չեն նվազեցնի սարքի աշխատանքի արդյունավետությունը - որոշ չափանիշներ, որոնք տրված են սույն ցուցումների մեջ կողմնորոշված են - արտադրողը պատասխանատվություն չի կրում՝ նշված մեծություններից աննշան ջերմությունների համար

UZ

O'zbekiston

# Qo'llanma

MUZLATISH  
KAMERASIGA EGA  
KOMBINATSIYALASHGAN  
SOVUTKICH

## Mundarija

**Xavfsizlik yaxshi odat, 35**  
Xavfsizlikning umumiy qoidalari  
Utilizatsiya

**O'rnatish va ishga tayyorlash, 36**  
Ventilyatsiya  
Istish manbalari ga yaqin joyga o'rnatmang  
Tekislash  
Elektr tamog'iga ulash

**Mahsulot tuzilishi, 14**  
Umumiy ko'rinishi  
Boshqaruv paneli

**Sovutkich bo'limidan foydalanish, 37**

**Muzlatkich bo'limidan foydalanish, 38**

**Elektr energiyasini tejash bo'yicha tavsiyalar, 39**

**Nozozliklar va ularni bartaraf qilish usullari, 39**

**Ishlatish va tutish, 40**  
Muzni eritish  
Sovutkich bo'limini eritish  
Muzlatkich bo'limini eritish  
Xizmat ko'rsatish va tutish  
Yoritish lam'asini o'zgartirish

**Texnik xizmat ko'rsatish, 41**

**Ishlab chiqaruvchi jihozning on strukturalari va to'plamiga, uning ishlash samaradorligini yomonlashtirmaydigan o'zgartirishlarni o'gohlantirmasdan kiritish huquqiga ega**  
- ushbu qo'llanmada keltirilgan ba'zi ko'rsatkichlar taxminiydir;  
- ishlab chiqaruvchi berilgan o'rsatkichlardan sezilarli bo'lmagan cheklanishlar javobgar emas.

! Сохраните данное руководство. Оно должно быть в комплекте с холодильником в случае продажи, передачи оборудования или при переезде на новую квартиру, чтобы новый владелец оборудования мог ознакомиться с правилами его функционирования и обслуживания.

! Внимательно прочитайте руководство: в нем содержатся важные сведения по установке и безопасной эксплуатации вашего холодильника.

1. Холодильник разработан для использования внутри помещений. Ни при каких обстоятельствах не используйте холодильник на улице.

2. Этот прибор предназначен для использования в бытовых и подобных условиях для замораживания и хранения замороженных и охлажденных продуктов в соответствии с данной инструкцией.

3. Прибор не предназначен для использования лицами (включая детей) с пониженными физическими, чувственными или умственными способностями или при отсутствии у них жизненного опыта или знаний, если они не находятся под контролем или не проинструктированы об использовании прибора лицом, ответственным за их безопасность. Дети должны находиться под контролем для недопущения игры с прибором.

4. Не касайтесь холодильника влажными руками.

5. Не пользуйтесь удлинителями и переходниками! Помните, что включение холодильника с использованием переходников и удлинителей создает потенциальную опасность возгорания. Производитель не несет ответственности за возгорания, произошедшие из-за использования переходников и удлинителей, а также соединительного кабеля, сечение которого не соответствует потребляемой мощности. При установке холодильника необходимо проверить соответствие характеристик сети и электроприборов холодильника. Не вынимайте вилку из розетки за провод: это очень опасно. При повреждении шнура питания его следует заменить специальным шнуром или комплектом, получаемым у изготовителя или его представителя. Замена кабеля должна производиться только квалифицированным персоналом.

6. Не касайтесь внутренних охлаждающих поверхностей холодильника, особенно если ваши руки мокрые. Не кладите в рот куски льда, только что вынутые из морозильника, – так можно получить местное обморожение.

7. Перед выполнением любых операций по мойке или обслуживанию отсоедините холодильник от сети.

8. Если холодильник предназначен для замены старого, имеющего запирающие устройства на двери, перед тем как выбросить старый холодильник, выведите из строя или снимите запирающее устройство. Это необходимо для того, чтобы обезопасить детей, которые могут играть с выброшенными предметами и рискуют быть запертыми внутри холодильника.

9. При возникновении нестандартной ситуации отключите холодильник от сети и позвоните в сервисный центр, телефон которого напечатан в гарантийном документе (сервисном сертификате). Перед звонком в сервисный центр прочитайте раздел «Неисправности и методы их устранения».

10. Запрещается изменение конструкции холодильника и вмешательство лиц, не уполномоченных производителем на гарантийный ремонт.

11. **ВНИМАНИЕ!** Запрещается контакт задней стенки (решетки конденсатора) холодильника с гибким газовым металлорукавом, используемым для подключения газовой плиты, а также с металлическими трубопроводами газа и водоснабжения, электрическими

проводами иных электроприборов.

12. Если вы решили больше не использовать ваш холодильник, перед тем как выбросить, позаботьтесь об его утилизации. Ваш холодильник содержит циклопентановый газ в изоляционной пене, в этом случае вам необходимо связаться с местной организацией, ответственной за утилизацию.

13. Повторное включение прибора (например, при случайном отключении) осуществляйте через 5–10 минут.

14. Не складировать взрывоопасные объекты, в частности аэрозольные баллоны с воспламеняющимся наполнителем в приборе.

**Правильная утилизация этого продукта. WEEE (Распространяется на Европейский союз и другие страны Европы, где существует система сбора и утилизации изношенной бытовой техники.)**



Эта маркировка на продукте или в литературе указывает, что продукт не должен утилизироваться совместно с другими бытовыми отходами для предотвращения возможного вреда окружающей среде от неконтролируемого распространения отходов, а также оптимизации процесса переработки и повторного использования материалов.

Потребитель может сдать изношенное оборудование в специальных пунктах приема или, если это разрешено национальными законодательствами, вернуть компании при покупке нового аналогичного продукта.

**ВНИМАНИЕ!**

Ваш прибор заправлен хладагентом R600a (обозначение в сервисном сертификате и на табличке внутри прибора), предупреждаем Вас, что это изобутан – природный газ, который является горючим. При случайном повреждении контура хладагента избегайте любых видов открытого огня или потенциальных источников воспламенения и тщательно проветрите помещение, где стоит холодильник.

Объем помещения должен составлять 1 м<sup>3</sup> на каждые 8 г хладагента R600a в изделии. Количество хладагента, содержащееся в вашем конкретном холодильнике, указано на табличке с паспортными данными внутри холодильника.

Никогда не включайте холодильник с признаками повреждения; если у вас возникли сомнения в исправности изделия, обратитесь в авторизованный сервисный центр.

**ВНИМАНИЕ! Не используйте внутри устройства электрические приборы.**

**ВНИМАНИЕ! Не загромождайте вентиляционные отверстия, расположенные в корпусе устройства или во встраиваемой конструкции!**

**ВНИМАНИЕ! Не допускайте повреждения контура хладагента.**

**ВНИМАНИЕ! Не используйте механические устройства или другие средства для ускорения процесса оттаивания, кроме рекомендуемых изготовителем.**

# Установка и включение

CIS

**Правильная установка необходима для обеспечения надежной и эффективной работы холодильника.**

## Вентиляция

Компрессор и конденсатор холодильника в процессе работы нагреваются, поэтому необходимо обеспечить достаточную вентиляцию. Холодильник должен быть установлен в хорошо проветриваемом помещении с нормальной влажностью. Запрещено устанавливать холодильники в помещениях с повышенной влажностью, например, в ванных комнатах, подвалах.

При установке обеспечьте минимальные зазоры 5 см за задней и боковыми сторонами прибора и 10 см сверху для свободной циркуляции воздуха. Не перекрывайте движение воздуха сзади прибора.

## Не располагайте вблизи источников тепла

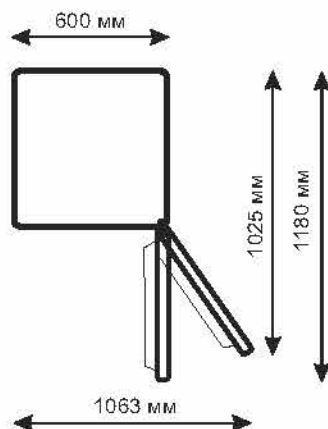
Не следует устанавливать холодильник так, чтобы он находился под воздействием прямых солнечных лучей или рядом с источниками тепла (кухонными плитами, духовками, каминами).

## Выравнивание

Для хорошей работы холодильника важно, чтобы он находился на ровной поверхности. После установки холодильника на место отрегулируйте его положение путем вращения регулировочных опор в его передней части. Наклон холодильника назад не должен превышать 5°.

Заранее измерьте дверные проемы (ширину и высоту), лестничные пролеты и т.п., чтобы убедиться, что прибор можно переместить к выбранному месту.

Рабочие габариты холодильного прибора.



## Подключение к электросети

Холодильник выполнен по степени защиты от поражения электрическим током класса 1 и подключается к электрической сети при помощи двухполюсной розетки с заземляющим контактом.

Перед подключением к электросети убедитесь, что:

- напряжение сети соответствует данным, указанным в табличке, которая находится на правой стороне холодильного отделения со стороны двери, а именно ~ 220-240В;

- заземляющий контакт электрической розетки непосредственно электрически соединен с заземляющим проводом питающего кабеля электрической сети (соединительный провод должен быть рассчитан на ток не менее 10А);

- розетка и вилка одного типа; если вилка не подходит к розетке, розетку следует заменить на соответствующую вилке питающего шнура (работы должен выполнять квалифицированный электрик).

Холодильник должен быть установлен таким образом, чтобы вы всегда имели доступ к розетке. Холодильник, подключенный с нарушением требований безопасности бытовых приборов большой мощности изложенных в данном руководстве, является потенциально опасным. Холодильник, непосредственно подключаемый к двухпроводной электросети, эксплуатируют с устройством защитного отключения (УЗО), имеющим следующие значения параметров: диапазон номинальных напряжений – от 220 до 240В/50 Гц, порог срабатывания – не более 30 мА, номинальное время срабатывания – 0,1 с.

Электрическая сеть должна иметь устройство защиты рассчитанное на 16А. Запрещается подключать холодильный прибор к электрической сети, которая имеет неисправную защиту от токовых нагрузок.

Производитель не несет ответственности за ущерб здоровью и собственности, если он вызван несоблюдением указанных норм установки.

## ВНИМАНИЕ!

После установки подождите примерно три часа перед тем, как подключить холодильник к электросети, чтобы быть уверенными, что хладагент после транспортировки распределился должным образом, – это необходимо для правильной работы холодильника.

Перед началом эксплуатации в холодильнике необходимо вымыть внутренние поверхности холодильной и морозильной камер раствором пищевой соды.

После того, как вы подключили холодильник к электрической сети установите ручку терморегулятора в среднее положение через несколько часов вы можете поместить продукты в холодильное и морозильное отделения.

**УДАЛИТЕ ТРАНСПОРТНЫЕ РАСПОРКИ** между компрессором и задней стенкой ниши, а также другие распорки и клеящие ленты, удерживающие подвижные части прибора от смещения.

Если прибор имеет защитное покрытие из полимерной пленки, аккуратно удалите его, соблюдая меры предосторожности, чтобы не повредить лакокрасочное или полимерное покрытие деталей.

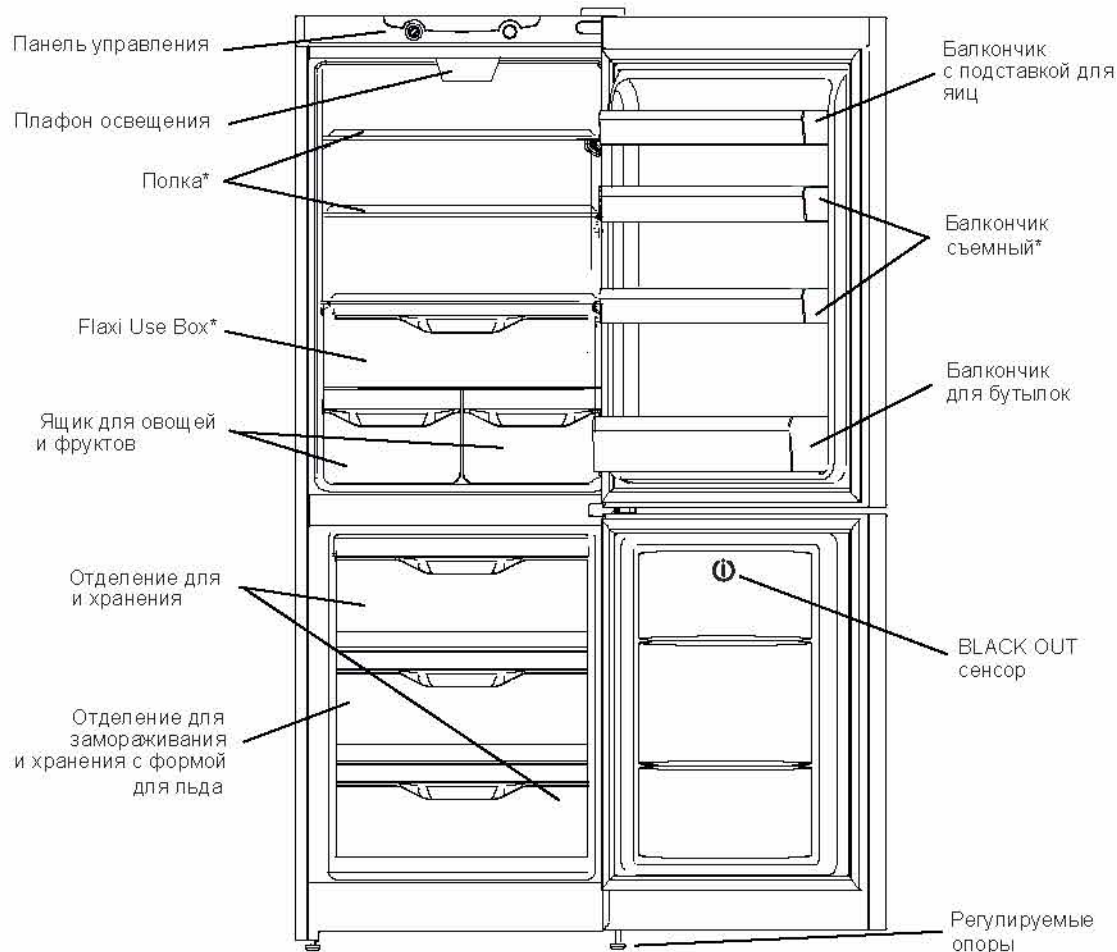
Общий вид

DS 4180 W  
DS 4200 W

DS 4180 SB  
DS 4200 SB

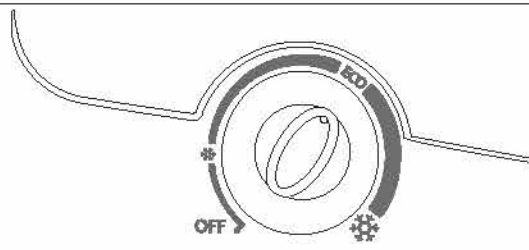
DS 4180 E  
DS 4200 E

CIS



\* Детали, которые могут варьироваться по количеству и/или по расположению

## Панель управления



### ● РУКОЯТКА ТЕРМОРЕГУЛЯТОРА

Рукоятка используется для регулирования температуры в морозильной камере.

**OFF** - выключено;

**ECO** - оптимальный режим;

☼ - минимальное охлаждение;

☼ - максимальное охлаждение.

# Использование холодильного отделения

CIS

Температура внутри холодильного отделения автоматически регулируется в соответствии с позицией, установленной ручкой терморегулятора.

Мы рекомендуем устанавливать терморегулятор в среднее положение.

Для того, чтобы увеличить пространство, оптимизировать расположение продуктов и улучшить видимость внутри отделения, испаритель расположен за задней стенкой холодильного отделения. Во время работы холодильника задняя стенка может покрываться инеем или каплями воды в зависимости от того, работает компрессор в данный момент или нет. Не беспокойтесь, это совершенно нормально.

Если терморегулятор установлен в максимальное положение, а холодильник сильно заполнен продуктами или температура в помещении очень высокая, то компрессор может работать беспрерывно, в результате чего на задней стенке испарителя образуется слой инея. Это приводит к повышенному потреблению электроэнергии. Во избежание подобной ситуации просто установите ручку терморегулятора в меньшее положение так, чтобы холодильное отделение разморозилось автоматически.

Воздух в холодильном отделении циркулирует таким образом, что более низкая температура устанавливается в нижней части.

С целью обеспечения наилучших условий хранения продуктов следуйте нижеизложенным рекомендациям: при неправильном хранении даже самые свежие продукты быстро испортятся. Вопреки общепринятому мнению помните, что приготовленные продукты можно хранить меньшее время, чем свежие.

Холодильное отделение оборудовано удобными полками, высота которых может регулироваться благодаря специальным направляющим, это позволяет размещать крупные упаковки и высокие бутылки.

Не ставьте в холодильник жидкости в емкостях без крышки во избежание повышения влажности — это ведет к повышению температуры в холодильной камере.

Продукты	Расположение в холодильнике
Свежие рыба и мясо	На полке над овощными ящиками
Свежий сыр	На полке над овощными ящиками
Готовые продукты	На любой полке
Колбасы, хлеб, шоколад	На любой полке
Фрукты и овощи	В ящиках для овощей
Яйца	На дверных полках
Масло и маргарин	На дверных полках
Продукты в бутылках, напитки, молоко	На дверных полках

**Не следует хранить в холодильнике** лук, лук-порей и чеснок, бананы (они могут почернеть), цитрусовые, картофель и корнеплоды (храните в темном, сухом месте).

Продукты, предназначенные для замораживания, следует тщательно упаковать во избежание образования излишнего инея. Перед тем как поместить продукты в морозильник, охладите их в холодильнике.

1. Когда замораживаете свежие продукты, не допускайте, чтобы они касались ранее замороженных продуктов. Предпочтительно, чтобы продукты, размещенные внутри морозильного отделения, не соприкасались с задней и боковыми стенками. Помните, что сохранность продуктов зависит от скорости замораживания.

2. Старайтесь не открывать дверь морозильного отделения во время замораживания.

3. Для правильного хранения и легкости последующего размораживания размещайте продукты в морозильном отделении небольшими порциями - это способствует более быстрому и надежному замораживанию. Рекомендуем вести записи с указанием даты замораживания.

4. В случае сбоев в электропитании или случайного размораживания, когда холодильный прибор выключен, не открывайте дверцу морозильного отделения. Это поможет сохранить низкую температуру в морозильном отделении на более длительный срок.

5. Частично размороженные продукты используйте для приготовления блюд с тепловой обработкой

6. Не помещайте в морозильное отделение на длительное время полные стеклянные емкости с замерзающими жидкостями, особенно если в них находятся плотно закупоренные шипучие или газированные напитки. Жидкость, кристаллизуясь, может разрушить емкость.

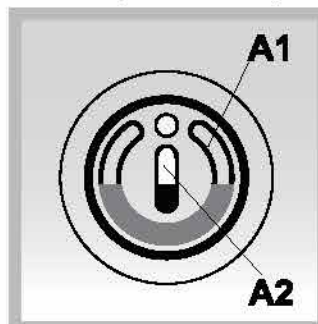
7. Если температура окружающей среды в течение продолжительного времени не превышает 14°C, то температура, необходимая для хранения продуктов, не будет достигнута, что сократит время хранения продуктов.

8. Помните, что повышение температуры замороженных продуктов во время оттаивания, выполняемого вручную, обслуживания и чистки прибора может уменьшить срок их хранения.

9. Если необходимо поместить на хранение большое количество продуктов, то можно извлечь из морозильной камеры емкости и хранить продукты непосредственно на полках. На все полки, кроме верхней, продукты для хранения можно класть таким образом, чтобы они выступали за край полки на 20 мм, для максимального использования внутреннего пространства морозильника. На верхней полке при расположении продуктов для замораживания нужно ориентироваться на границу загрузки (на боковой стенке) или на край полки, если граница не обозначена. Нижнюю емкость вынимать не следует, так как ее присутствие необходимо для надлежащей циркуляции воздуха.

## BLACK OUT сенсор\*

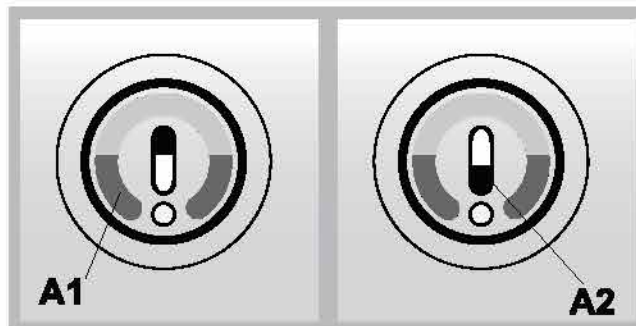
При первом включении холодильного прибора BLACK OUT сенсор должен быть установлен в этом положении:



24 часа спустя поверните сенсор на 180°. Ваши продукты будут сохранены, пока замерзшие жидкости будут в этом положении:



Даже частичное таяние одной из этих двух жидкостей показывает, что температура критически увеличилась. Если жидкость A1 растаяла, продукты должны быть употреблены в течение недели. Если жидкость A2 растаяла, продукты должны быть выброшены.



Не оставляйте дверь морозильной камеры открытой длительное время, чтобы не сработал ложный сигнал. Проверяйте сенсор после перебоев в электроснабжении, когда нет электроэнергии короткий период, не открывайте дверь. После возобновления подачи электроэнергии осуществите проверку. Помещайте теплые продукты вглубь морозильного отделения, чтобы они не вызвали ложного срабатывания BLACK OUT сенсора.

\* - для моделей с этим устройством: DS 4180SB, DS 4200SB.

# Рекомендации по экономии электроэнергии

CIS

## Правильно устанавливайте холодильник

На расстоянии от источников тепла, в хорошо проветриваемом помещении, в соответствии с рекомендациями параграфа «Установка» («Вентиляция»).

## Правильно установите температуру

Установите терморегулятор в среднее положение. Установка излишне низкой температуры скажется только на повышении расхода электроэнергии, но не улучшит сохранность продуктов. Слишком низкая температура может повредить сохранности овощей, готового мяса и сыра.

## Не переполняйте

Для сохранности продуктов важна достаточная циркуляция воздуха. Переполнение продуктами мешает свободной циркуляции воздуха, правильной работе холодильника и вызывает дополнительный расход электроэнергии.

## Держите двери закрытыми

Открывайте двери только при необходимости, помните, что каждое открывание двери несколько повышает температуру внутри холодильника и на восстановление прежней температуры затрачивается электроэнергия.

## Закрывайте плотно

Следите за тем, чтобы уплотнительная резина на дверях холодильника оставалась чистой и плотно прилегала к корпусу при закрытии, это позволит избежать утечки холодного воздуха.

## Не помещайте горячую пищу

Горячие продукты, помещенные в холодильник, немедленно повышают температуру на несколько градусов. Дайте остыть продуктам и посуде до комнатной температуры перед тем, как помещать их в холодильник.

Серийный номер холодильника, на табличке внутри прибора, содержит дату его выпуска - последняя цифра года, месяц, число.

Число Date	14
Месяц Month	июль 2010 г.
Год Year	14 July 2010

**Indesit** Холодильник-морозильник № 00714062858392040001  
МОДЕЛЬ TY 8156-03N 00831251-2006 WA-SNG

<b>220-240 V ~ 50 Hz</b>	<b>105 W</b>	<b>Max 15W</b>
ОБЩИЙ ОБЪЕМ БРУТТО TOTAL GROSS VOL. 339 L	ХОЛОДИЛЬНОЕ ОТДЕЛЕНИЕ REFRIGERATOR 235 L	МАССА ХЛАДАГЕНТА REFRIGERANT 140 g
ИЗОЛЯЦИЯ ЦИКЛОПЕНТАН INSULATION C PENTANE	МОРОЗИЛЬНОЕ ОТДЕЛЕНИЕ FREEZER 104 L	МАССА ХЛАДАГЕНТА REFRIGERANT g
ХЛАДАГЕНТ R600a <sub>1</sub> REFRIGERANT	КЛАСС ЗАЩИТЫ "1"	
МОЩНОСТЬ ЗАМОРАЖИВАНИЯ FREEZING CAPACITY 6 Kg/24h	ТИП КОМПРЕССИОННОЙ СИСТЕМЫ SYSTEM K	КЛИМАТ КЛАСС CLASS N

ИЗГОТОВЛЕНО В РОССИИ  
MADE IN RUSSIA



В случае неудовлетворительной работы холодильника или возникновения неисправностей прочитайте этот раздел, прежде чем вызывать техников. В большинстве случаев вы можете решить возникшие проблемы сами.

## **Холодильник не работает**

*Проверьте, что:*

- в доме не отключено электричество;
- вилка надежно вставлена в розетку;
- розетка исправна; для проверки подключите устройство, в исправности которого вы уверены.

## **Температура в отделениях холодильника слишком высокая**

*Проверьте, что:*

- дверцы отделений закрыты плотно, уплотнения на дверцах не повреждены;
- ручка терморегулятора находится в правильном положении;
- отделения не переполнены продуктами;
- дверь отделения не открывали часто.

## **Продукты в холодильном отделении переохлаждаются**

*Проверьте, что:*

- ручка терморегулятора находится в правильном положении;
- продукты не касаются задней части холодильника – она очень холодная.

## **Постоянно работает компрессор**

*Проверьте, что:*

- дверцы холодильника плотно закрываются и открываются не слишком часто;
- температура в помещении не слишком высокая;
- ручка терморегулятора находится в правильном положении.

## **Холодильник слишком шумит при работе**

*Проверьте, что:*

- холодильник выровнен;
- холодильник не касается посторонних предметов (например, окружающей мебели).

Хладагент, циркулирующий внутри системы охлаждения, может негромко булькать, даже если компрессор не работает. Не беспокойтесь, это совершенно нормально.

## **В холодильном отделении скапливается вода**

*Проверьте, что:*

- дренажное отверстие не засорено.

## **Не горит лампа освещения ХК в работающем холодильнике**

Замените лампу на исправную в соответствии с разделом Обслуживание и уход.

Если после проверки холодильник продолжает работать не должным образом, свяжитесь с авторизованным Сервисным центром.

# Обслуживание и уход

CIS

**Перед выполнением любых операций по мойке и обслуживанию отсоедините холодильник от электросети.**

## Размораживание

**Внимание!** Не используйте для ускорения процесса размораживания предметы, которые могут поцарапать стенки холодильника или нарушить герметичность отделений холодильника.

### Размораживание холодильного отделения

Холодильное отделение размораживается автоматически; образующаяся вода поступает в дренажную систему, затем испаряется теплом компрессора. Единственное, что вам необходимо делать для обслуживания холодильного отделения, – следить, чтобы дренажное отверстие, которое находится за ящиком для овощей и фруктов, не было засорено.

### Размораживание морозильного отделения

Со временем на внутренних стенках морозильного отделения нарастает иней.

При толщине инея более 5 мм следует разморозить морозильное отделение. Поставьте ручку терморегулятора в положение «OFF» и отключите холодильник от электросети. На время размораживания заверните замороженные продукты в несколько слоев газеты и поместите их, по возможности, в холодное место. Оставьте дверь открытой для того, чтобы иней растаял быстрее. Для ускорения размораживания поместите в морозильное отделение кастрюлю с теплой водой. Удалите скопившуюся влагу губкой или впитывающей тканью. Вымойте и тщательно высушите камеры перед повторным включением.

## Обслуживание и уход

Ваш холодильник изготовлен из запахнувших гигиеничных материалов. Для сохранения этих характеристик всегда храните сильно пахнущие продукты в плотно закрывающихся контейнерах, чтобы избежать образования запахов, которые потом будет сложно удалить.

Внутренние и внешние поверхности холодильника мойте губкой или мягкой тканью, смоченной в растворе пищевой соды в теплой воде (сода также является хорошим дезинфектором). При отсутствии пищевой соды используйте нейтральное моющее средство.

Никогда не используйте органические растворители, абразивные, хлор- и аммиаксодержащие вещества.

Все съемные части можно мыть раствором мыла или моющего средства в воде. Также их можно мыть в посудомоечной машине. Помните, что все съемные части необходимо тщательно высушить перед тем, как поставить их обратно в холодильник.

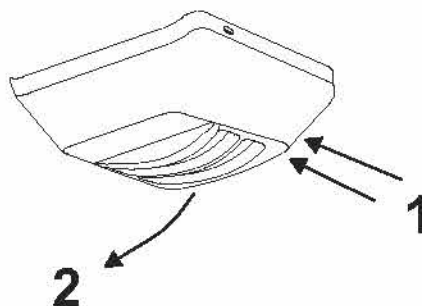
Пыль может скапливаться на конденсаторе холодильника и препятствовать его нормальной работе. Осторожно пропылесосьте заднюю стенку холодильника, используя подходящие насадки.

Если вы не собираетесь использовать холодильник продолжительное время, разморозьте его, вымойте внутри, высушите и оставьте двери приоткрытыми, чтобы избежать образования неприятного запаха и плесени.

В результате температурных деформаций составных частей холодильного прибора может слышаться «потрескивание», что не является дефектом и не влияет на работоспособность прибора. Характерные звуки включения терморегулятора и компрессора являются нормальными звуками, возникающими при работе электрооборудования прибора.

**Замена лампы освещения** (не является гарантийным ремонтом).

Отключите холодильник от сети, вынув вилку из розетки. Лампа внутреннего освещения находится в задней части корпуса плафона освещения. Выверните лампу и замените ее аналогичной (мощностью не более 15 Вт), как показано на рис.



## **Перед тем как обратиться в сервисный центр:**

- проверьте, можно ли устранить неисправность самостоятельно (см. раздел «Неисправности и методы их устранения»);
- если неисправность не устраняется, позвоните в ближайший сервисный центр (список в сервисном сертификате).

При обращении в сервисный центр необходимо сообщить:

- модель изделия;
- серийный номер изделия (эти данные вы найдете в табличке с техническими характеристиками, расположенной на правой стенке холодильной камеры);
- характер неисправности.

**Не пользуйтесь услугами лиц, не уполномоченных производителем.**

**При ремонте требуйте использования оригинальных запасных частей.**

## **«Формула Сервиса»**

Программа «Формула Сервиса» поможет избежать дорогостоящего ремонта Вашей бытовой техники и максимально продлить срок ее сервисного обслуживания.\*

Программа «Формула Сервиса» включает:

- Ремонт бытовой техники авторизованными сервисными центрами без дополнительной оплаты с использованием оригинальных запчастей
- Транспортировка техники до сервисного центра и обратно
- Предоставление подменного фонда на время ремонта
- Диагностика состояния техники
- Консультации специалистов

## **Доверьте сервисное обслуживание профессионалам!**

Программу дополнительного сервисного обслуживания Вы можете приобрести по телефонам бесплатной горячей линии, диспетчерской службы или экспресс – линии, указанных в Вашем гарантийном документе.

\* Программа действует только на территории РФ.

Продукция сертифицирована на соответствие требованиям:

ТР ТС 004/2011 «О безопасности низковольтного оборудования»

ТР ТС 020/2011 «Электромагнитная совместимость технических средств»

