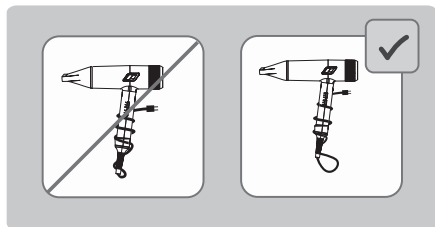
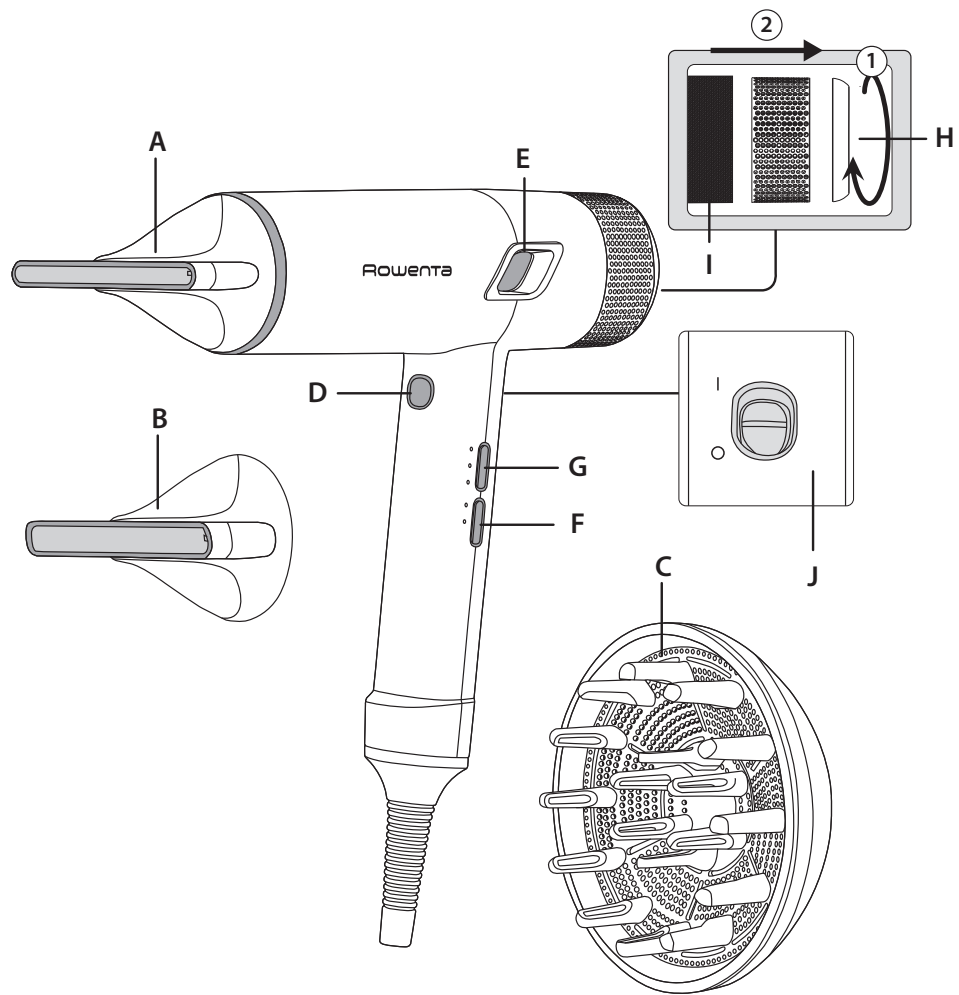


# Rowenta®



FR	ET
EN	LT
DE	LV
NL	PL
ES	CS
PT	SK
IT	HU
EL	BG
DA	RO
NO	SL
SV	SR
FI	HR
TR	BS
RU	AR
UK	FA


## Ultimate Experience - Maestria



## 1. ОПИСАНИЕ

- |   |  |
|---|--|
| <ul style="list-style-type: none"> <li>A. Концентратор 5 мм</li> <li>B. Концентратор 9 мм</li> <li>C. Насадка-диффузор</li> <li>D. Постоянный поток холодного воздуха</li> <li>E. Технология Air-to-Care</li> <li>F. Переключатель скорости воздуха (3 уровня)</li> <li>G. Переключатель температуры (3 уровня)</li> <li>H. Съемная задняя решетка</li> </ul> | <ul style="list-style-type: none"> <li>I. Микрофильтр</li> <li>J. Выключатель</li> </ul> |
|---|--|

## 2. МЕРЫ БЕЗОПАСНОСТИ

- В целях Вашей безопасности прибор соответствует существующим нормам и правилам (нормативные акты, касающиеся низкого напряжения, электромагнитной совместимости, охраны окружающей среды и т.д.).
- Во время использования детали прибора могут сильно нагреваться. Не прикасайтесь к насадке-концентратору во время использования. Будьте осторожны, не допускайте соприкосновения поверхности прибора с кожей. Следите за тем, чтобы шнур питания не касался горячих поверхностей прибора.
- Убедитесь, что рабочее напряжение Вашей электросети соответствует напряжению, указанному на заводской табличке прибора. Любая ошибка при подключении прибора может привести к необратимым повреждениям, которые не покрываются гарантией.
- Для дополнительной защиты рекомендуется подключение устройства защитного отключения (УЗО) с номинальным дифференциальным рабочим током не выше 30мА к электрической цепи ванной комнаты. Проконсультируйтесь с вашим установщиком.
- Установка прибора и его использование должно соответствовать действующим в стране пользователя нормативам.
- **ВНИМАНИЕ:** не используйте это устройство вблизи ванн, душевых, бассейнов или других емкостей с водой. 
- При использовании устройства в ванной комнате, отключайте его от сети после использования, поскольку близость воды представляет опасность, даже когда устройство отключено.
- Для стран, в которых не действуют нормы ЕС: Устройство не предназначено для использования людьми с ограниченными физическими и умственными способностями (включая детей), а также людьми, не имеющими соответствующего опыта или необходимых знаний. Указанные лица могут использовать данное устройство только под наблюдением или после получения инструкций по его эксплуатации от лиц, отвечающих за их безопасность. Следите за тем, чтобы дети не играли с устройством.
- Для стран, в которых действуют нормы ЕС (С, Е): Допускается использование прибора детьми 8 лет и старше, а также лицами с ограниченными физическими, сенсорными или умственными способностями, лицами, не имеющими опыта и знания, необходимых при обращении с такими изделиями, при условии, что за ними осуществляется соответствующий надзор или они ознакомлены с инструкциями, касающимися безопасного использования прибора и объясняющими риски, возникающие в ходе его использования. Не разрешайте детям играть с прибором. Очистка и техническое обслуживание не должно выполняться детьми без надзора взрослых.
- Если шнур питания поврежден, в целях безопасности его замена должна выполняться производителем, в уполномоченном сервисном центре или квалифицированным специалистом.

- Не пользуйтесь прибором и обращайтесь в уполномоченный сервисный центр в следующих случаях: при падении или сбоях в работе прибора.
- Прибор оборудован предохранительной термической системой. В случае перегрева (например, по причине загрязнения задней решетки) прибор автоматически отключается. В таком случае обращайтесь в Специализированный сервисный центр.
- Прибор следует отключать от сети в следующих случаях: прежде чем приступить к чистке или текущему уходу за прибором, в случае неправильной работы прибора, после его использования, а также в том случае, если Вы оставляете прибор без присмотра, даже на короткое время.
- Запрещается пользоваться прибором, если шнур питания поврежден.
- Запрещается погружать прибор в воду, даже для того, чтобы его вымыть.
- Не прикасайтесь к прибору влажными руками.
- Не прикасайтесь к корпусу прибора, т.к. он нагревается, держите прибор за ручку.
- Чтобы отключить прибор от сети, тяните не за шнур питания, а за вилку.
- Запрещается использовать электрический удлинитель.
- Запрещается чистить прибор порошками, содержащими абразивные или коррозивные вещества.
- Запрещается использование прибора при температуре ниже 0 °C и выше 35 °C.

### 3. ГАРАНТИЯ

Данный прибор предназначен исключительно для бытового использования.

Запрещается его использование в профессиональных целях. Неправильное использование прибора отменяет действие гарантии на прибор. Чтобы не повредить волосы, следите, чтобы они были хорошо расчесанными, чистыми и СУХИМИ.

### 4. ИСПОЛЬЗОВАНИЕ

- **Air-to-Care Technology**
  - Фен для волос Ultimate Experience оснащен Air to Care Technology, которая позволит вам добиться блестящих результатов для ваших волос; она включается автоматически при включении прибора.
- **Smart Memory System**
  - При выключении фена запоминаются последние настройки скорости и температуры. При включении фен автоматически запускается на тех же настройках, кроме режима потока холодного воздуха.
- **Очистка**
  - Для поддержания эффективности работы прибора рекомендуется очищать фильтр безворсовой тканью раз в месяц.
  - Перед очисткой фильтра убедитесь, что прибор отключен от электросети.

### 5. ЗАЩИТА ОКРУЖАЮЩЕЙ СРЕДЫ ПРЕВЫШЕ ВСЕГО!



- ① Данное устройство содержит ценные материалы, пригодные для переработки и вторичного использования.
- ➔ Сдайте его в ближайший пункт сбора отходов.

Эти инструкции также доступны на веб-сайте нашей компании по адресу [www.rowenta.com](http://www.rowenta.com)