

**Электронные весы**  
**Инструкция по эксплуатации**  
*МОДЕЛЬ ARG Platinum RTC 3023*



**Уважаемые покупатели!**

**Мы БЛАГОДАРИМ Вас за приобретение электронных весов  
ARG Platinum RTC3023!**

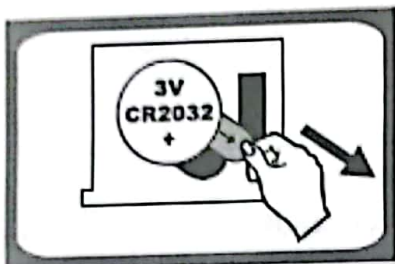
Мы искренне верим в то, что на протяжении многих лет Вы будете получать  
истинное удовольствие от Ваших новых весов!

Перед началом эксплуатации, пожалуйста, внимательно прочитайте инструкцию,  
которая в простой и понятной форме содержит описание и объяснение  
всех функций.

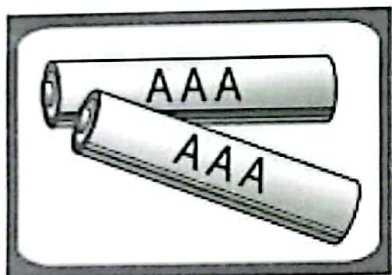
## Общие характеристики:

Максимальный вес – 180 кг, шаг измерения – 100г, материал платформы – стекло, автоотключение.

### • Элементы питания

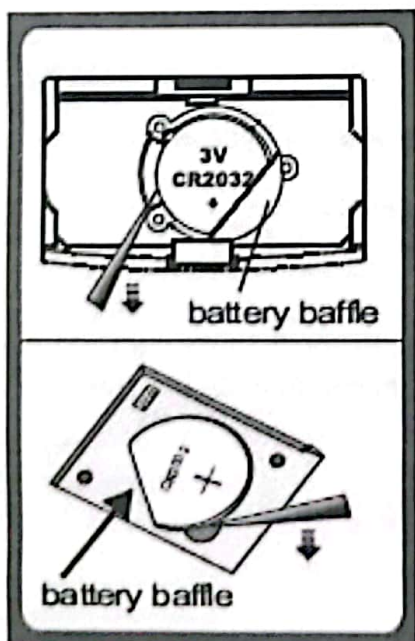


Вариант 1. 1x3V литиевая батарейка (CR2032). Пожалуйста, удалите изоляционную ленту перед использованием.



Вариант 2. 2x1.5V AAA батарейки

### • Замена элементов питания



Случай 1: Откройте отсек для батареек на обратной стороне прибора (если отсек для батареек такой, как показано на ил.1)

1. Выньте использованную батарейку, используя острый предмет, как показано на ил. 1.
2. Установите новую батарейку, установив одну сторону батарейки в специальное отверстие, а затем надавив на другую сторону. Пожалуйста, следите за полярностью.

Иллюстрация 1

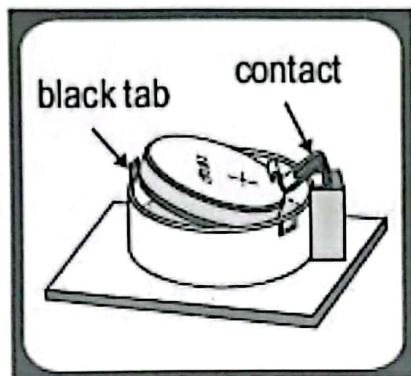


Иллюстрация 2

**Случай 2:** Откройте отсек для батареек на обратной стороне прибора (если отсек для батареек такой как изображено на ил.2)

1. Отодвиньте черный контакт для того, чтобы вынуть батарейку
2. Установите новую батарейку, вставив одну сторону батарейки под контакт и надавив на другую сторону

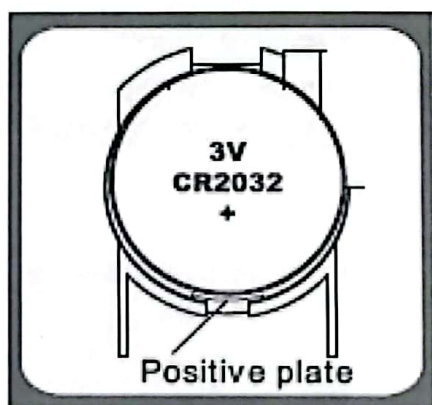


Иллюстрация 3

**Случай 3:** Откройте отсек для батареек на обратной стороне прибора (если отсек для батареек такой как изображено на ил.3)

1. Аккуратно надавите на батарейку, и она выдвинется из устройства автоматически.
2. Сначала установите новую батарейку, присоединив одну сторону батарейки к положительной пластине. Потом надавите на другую сторону. Пожалуйста, следите за полярностью

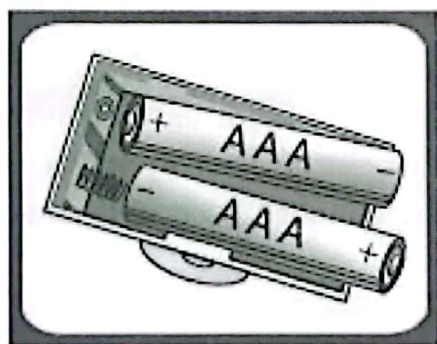
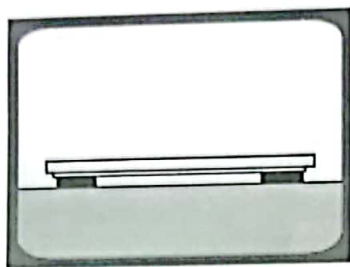


Иллюстрация 4

**Случай 4:** Откройте отсек для батареек на обратной стороне прибора (если отсек для батареек такой как изображено на ил.3)

1. Выньте использованные батарейки с помощью острых предметов, если необходимо.
2. Установите новые батарейки, установив одну сторону батареек, и , затем, надавив на другую. Пожалуйста, следите за полярностью.

## • Использование



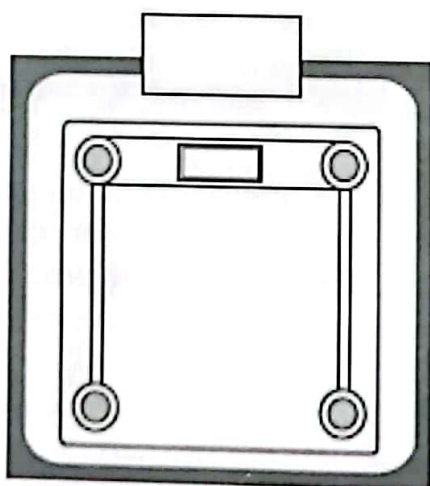
**Шаг 1:** Для того, чтобы ваш вес отобразился наиболее точно, установите весы на твердую и ровную поверхность, избегая ковров и других мягких поверхностей.

**Примечание:** Если ваши весы относятся к серии "slim" (указано на упаковке), убедитесь, что ставите их исключительно на твердую поверхность, такую как мрамор, керамическая плитка и др. Перед взвешиванием убедитесь, что никакие предметы не находятся под весами.



**Шаг 2:** Осторожно встаньте на весы. Весы автоматически включаются. На весах стойте ровно и не двигайтесь. Дождитесь, пока цифры на дисплее не перестанут меняться.

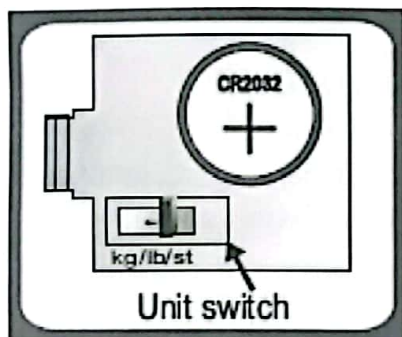
## Автоматическое выключение



Когда вы встанете с весов, они автоматически выключатся. Весы автоматически отключаются после отражения постоянного веса в течение 8 секунд.

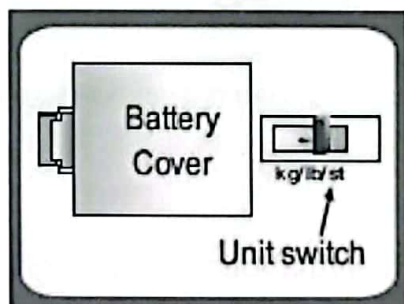
## • Изменение единиц измерения веса

Если Ваша модель поддерживает измерения как в килограммах, так и в фунтах и Стоунах, вы можете изменить единицу измерения следующим образом:



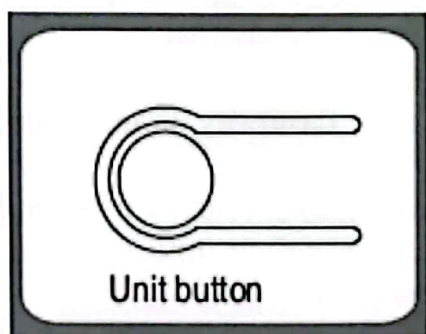
**Вариант 1:** Переключатель находится внутри отсека для батареек.

1. Откройте отсек для батареек на обратной стороне весов
2. Переключайте выключатель для перехода между kg, lb, st.



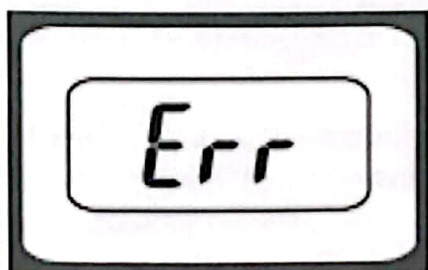
**Вариант 2:** Переключатель находится на обратной стороне прибора.

1. Найдите переключатель единиц измерения на обратной стороне прибора
2. Поставьте переключатель в одно из положений: kg, lb, st.



**Вариант 3:** Переключатель находится на обратной стороне прибора

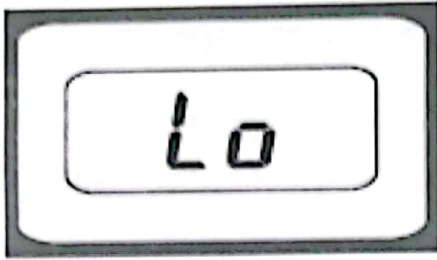
1. Найдите переключатель единиц измерения на обратной стороне прибора.
2. Нажмите кнопку изменения единиц измерения когда устройство выключено. На дисплее отобразится текущая единица измерения. Нажмите кнопку снова и измените единицу измерения.



## • Индикатор перегрузки

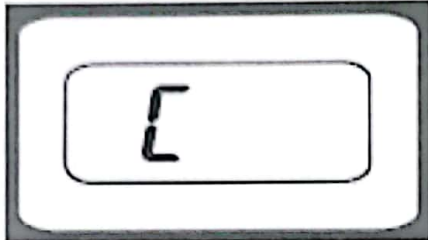
### ВЕСОВ

Весы перегружены (максимально допустимый вес отражен на весах).Пожалуйста, встаньте с весов для избежания повреждений.



- **Индикатор низкого заряда батареек**

Батарейки разряжены. Вставьте новые батарейки.



- **Ошибка**

Знак "E", изображенный после того, как Вы встали с весов свидетельствует о том, что вес был отражен некорректно. Пожалуйста, измерьте вес снова.

## **Советы по использованию и уходу**

1. Когда стеклянная поверхность влажная, она становится скользкой. Держите ее сухой.
2. Во время взвешивания, стойте неподвижно.
3. Не бейте, не трясите и не роняйте прибор
4. Используйте прибор осторожно, ведь он является прибором с высокой точностью.
5. Чистите прибор влажной тканью, и избегайте попадания воды внутрь прибора. НЕ используйте абразивных моющих средств для чистки.
6. Храните прибор в прохладном помещении с сухим воздухом.
7. Храните весы исключительно в горизонтальном положении.
8. Если весы не включились, проверьте наличие батареек и их заряд. Замените батарейки на новые.
9. Если на дисплее отображена ошибка и весы не включаются в течение длительного времени, пожалуйста извлеките батарейки примерно на 3 секунды и вставьте их обратно для устранения сбоя.
10. Не используйте в коммерческих целях.

**Импортер:** Arena S (Арена S) LLC 050016, Республика Казахстан, Алматы, ул. Суюнбая 38А

**ПРОИЗВОДИТЕЛЬ / ОТПРАВИТЕЛЬ:** «Suncon Industry Co., Ltd», Китай,  
No.2,3 Lane Fuxiang North Road Yuyao Zhejiang, China