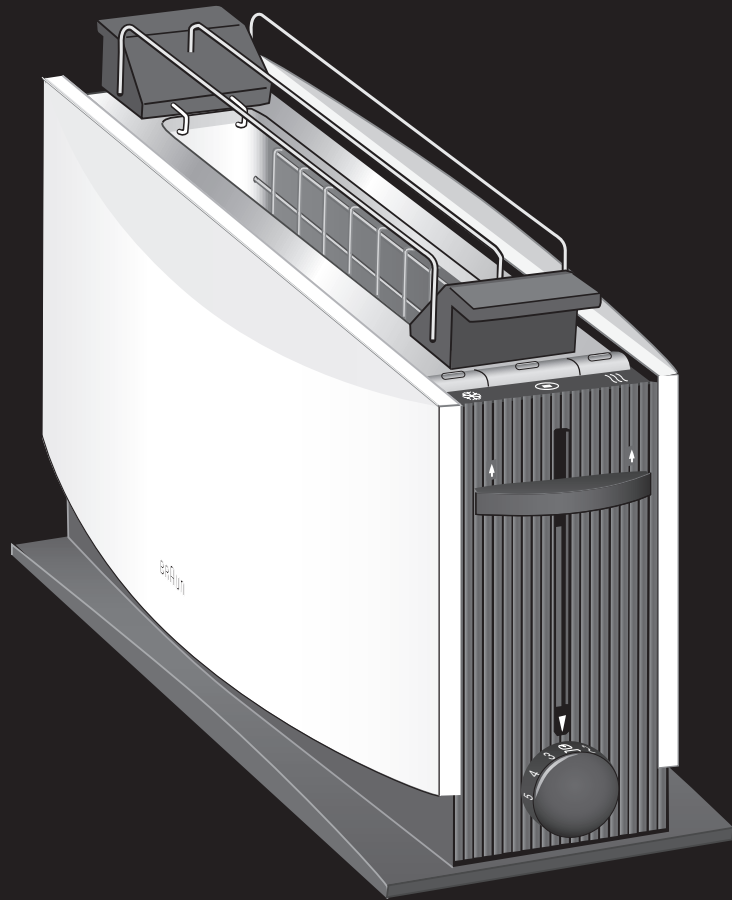


BRAUN

Multiquick 5

Multiquick 3



Type 4119

Type 4120

www.braun.com

HT 500/550

HT 400/450



Braun Infolines

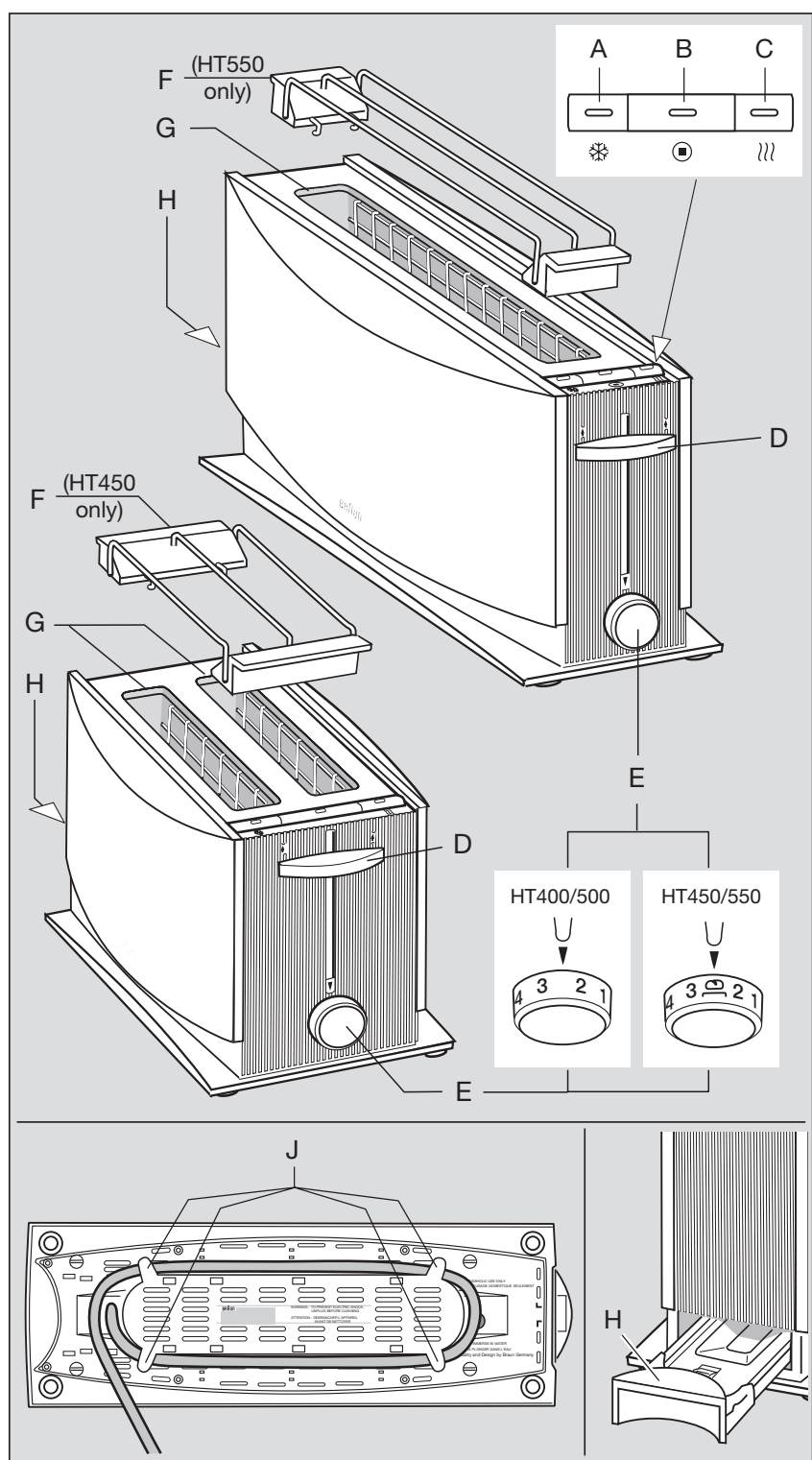
Deutsch	3, 14
English	3, 14
Français	3, 14
Español	4, 14
Português	4, 14
Italiano	5, 14
Nederlands	5, 14
Dansk	6, 14
Norsk	6, 14
Svenska	6, 14
Suomi	7, 14
Polski	7, 14
Český	8, 15
Slovenský	8, 15
Magyar	9, 15
Hrvatski	9, 15
Slovenski	10, 15
Türkçe	10
Ελληνικά	10, 15
Русский	11, 15
Українська	12, 15
عربي	13

DE/AT	00 800 27 28 64 63 00 800 BRAUNINFOLINE
CH	08 44 - 88 40 10
UK	0800 783 70 10
IE	1 800 509 448
FR	0 800 944 802
BE	0 800 14 592
ES	901 11 61 84
PT	808 20 00 33
IT	(02) 6 67 86 23
NL	0 800-445 53 88
DK	70 15 00 13
NO	22 63 00 93
SE	020 - 21 33 21
FI	020 377 877
PL	801 127 286 801 1 BRAUN
CZ	221 804 335
SK	02/5710 1135
HU	(06-1) 451-1256
HR	091 66 01 777
SI	080 2822
TR	0 800 261 63 65
RU	8 800 200 20 20
UA	0 800 505 000
CN	800 820 1357
HK	852-25249377 (Audio Supplies Company Ltd.)

Braun GmbH
Frankfurter Straße 145
61476 Kronberg / Germany
www.braun.com

www.service.braun.com

92186748/V-12
DE/UK/FR/ES/PT/IT/NL/DK/NO/SE/FI/
PL/CZ/SK/HU/HR/SI/TR/GR/RU/UA/Arab



Guarantee Card Braun Multiquick 5 / Multiquick 3

Garantiekarte
Guarantee Card
Carte de garantie
Tarjeta de garantía
Cartão de garantia
Carta di garanzia
Garantiebewijs
Garantibevis

Garantibevis
Köpbevis
Takuukortti
Karta gwarancyjna
Záruční list
Záručný list
Jamstveni list
Garancijski list

Jótállási jegy
Garanti Karta
Κάρτα εγγυήσεως
Γарантийный талон
Гарантійний талон
بطاقة تأمين دولية

- HT 500
- HT 550
- HT 400
- HT 450

Kaufdatum
Date of purchase
Date d'achat
Fecha de adquisición
Data de compra
Data d'acquisto
Koopdatum
Købsdato
Kjøpsdato
Inköpsdatum
Ostopäivä
Data zakupu
Datum nákupe
Datum kupnje
Vásárlás dátuma
Satin alma tarihi
Ημερομηνία αγοράς
Дата покупки
Дата продажу
تاريخ الشراء

Stempel und Unterschrift des Händlers
Stamp and signature of dealer
Cachet et signature du commerçant
Sello y firma del proveedor
Carimbo e assinatura do revendedor
Timbro e firma del negozio
Stempel en handtekening van de handelaar
Forhandlerens stempel og underskrift
Stempel og underskrift av forhandleren
Återförsäljares stämpel och underskrift
Myyjän leima ja allekirjoitus
Pieczęćka punktu sprzedaży i podpis sprzedawcy
Razítko a podpis prodaje
Žig in podpis prodavača
Žig in podpis prodalca
Eladó aláírása, bolt pecsétje
Saticinin kaşe ve imzası
Σφραγίδα και υπογραφή καταστήματος
Штамп магазина и подпись продавца
Штамп і підпис дилера
امضاء وختم الموزع

Μην αφήνετε τη συσκευή να λειτουργήσει χωρίς να την παρακολουθείτε.

Πριν βάλετε το καλώδιο στην πρίζα, βεβαιωθείτε ότι η τάση του ρεύματος που χρησιμοποιείτε είναι ίδια με αυτή που αναγράφεται στη βάση της συσκευής.

Μην ακουμπήσετε τα καυτά εσωτερικά τμήματα της συσκευής. Ποτέ μην αφήσετε το καλώδιο να έρθει σε επαφή με το εσωτερικό τμήμα της συσκευής. Μην βάζετε μεταλλικά αντικείμενα μέσα στη φρυγανιέρα.

Αυτή η συσκευή δεν είναι κατάλληλη για να ψήσετε ξεροψημένο ψωμί, παξιμάδια ή άλλο παρόμοιο είδος.

Ποτέ μην καλύπτετε την υποδοχή του ψωμιού, ούτε και να βάλετε σε αυτή οτιδήποτε τυλιγμένο σε αλουμινόχαρτο. Μην την χρησιμοποιείτε ποτέ χωρίς το δίσκο για τα ψίχουλα στη θέση του.

Κατά τη διάρκεια της λειτουργίας της, δεν θα πρέπει να βρίσκεται πολύ κοντά σε τοίχους ή κουρτίνες.

Λόγω του ότι το ψωμί μπορεί να καεί, μην χρησιμοποιείτε τη συσκευή κοντά ή κάτω από κουρτίνες ή άλλα εύφλεκτα υλικά.

Η συσκευή κατά τη χρήση θα θερμανθεί, ειδικά τα μεταλλικά τμήματά της.

Πριν την αποθηκεύσετε αφήστε τη να κρυώσει.

Θα πρέπει να επιτηρείτε τη συσκευή κατά τη διάρκεια της λειτουργίας της. Όλες οι συσκευές Braun πληρούν τις προδιαγραφές ασφαλείας. Οποιαδήποτε επισκευή ηλεκτρικών συσκευών (συμπεριλαμβανομένης και της αντικατάστασης του καλωδίου) θα πρέπει να γίνεται μόνο από εξουσιοδοτημένα σέρβις της Braun. Λανθασμένη επισκευή από κάποιον που δεν διαθέτει τις απαιτούμενες γνώσεις μπορεί να προκαλέσει ατύχημα ή τραυματισμό του χρήστη.

Αυτή η συσκευή έχει κατασκευασθεί μόνο για οικιακή χρήση.

Περιγραφή

- A Διακόπτης για ξεπάγωμα ψωμιού
- B Διακόπτης διακοπής της λειτουργίας
- C Διακόπτης για ζέσταμα
- D Μοχλός για την εξαγωγή του ψωμιού
- E Διακόπτης για τη ρύθμιση του βαθμού ψησίματος
- F Σχάρα για ψωμάκια (μόνο για HT 550/HT 450)
- G Θέση για το ψωμί
- H Δίσκος για τα ψίχουλα
- J Θέση αποθήκευσης καλωδίου

Πριν από την πρώτη χρήση, αφήστε τη φρυγανιέρα να λειτουργήσει άδεια, 2 ή 3 φορές, επιλέγοντας τον βαθμό ψησίματος «4». Με αυτόν τον τρόπο θα απομακρύνετε πιθανές οσμές που έχουν προκληθεί κατά την διαδικασία κατασκευής.

Λειτουργία

Μπορείτε να ψήσετε όλα τα μεγέθη ψωμιού που χωράνε στην ειδική υποδοχή.

- Βεβαιωθείτε ότι ο δίσκος για τα ψίχουλα βρίσκεται στη θέση του.
- Τοποθετείστε το ψωμί και στη συνέχεια πιέστε τον μοχλό (D) προς τα κάτω.
- Χρησιμοποιώντας το διακόπτη για τη ρύθμιση του βαθμού ψησίματος (E) επιλέξτε τον βαθμό ψησίματος που επιθυμείτε από το «1» (ελαφρύ) έως το «7» (σκούρο).
- Όταν το ψωμί ψαθεί, σύμφωνα με την επιλογή σας, οι φέτες θα βγουν αυτόματα προς τα πάνω.
- Μπορείτε να σηκώσετε τις φέτες του ψωμιού ακόμα περισσότερο, σηκώνοντας τον μοχλό για την εξαγωγή του ψωμιού (D). Για τη διεκδότησή σας, η θέση για το ψωμί παραμένει στην πάνω θέση.
- Εάν για κάποιο λόγο επιθυμείτε τη διακοπή της λειτουργίας, απλά πατήστε το διακόπτη (B) για τη διακοπή της λειτουργίας. Οι φέτες του ψωμιού θα βγουν προς τα επάνω και η φρυγανιέρα θα κλείσει αυτόματα.
- Εάν η λειτουργία της φρυγανιέρας διακοπεί ξαφνικά, απλά θέστε τη και πάλι σε λειτουργία.

Μπλοκάρισμα Ψωμιού

Εάν σφηνώσει ψωμί στην υποδοχή (G) βγάλτε τη φρυγανιέρα από την πρίζα, αφήστε τη να κρυώσει και βγάλτε προσεκτικά το ψωμί με ένα μη μεταλλικό (ξύλινο), αμβλύ αντικείμενο.

Κατεψυγμένο ψωμί

Εάν θελήσετε να ψήσετε κατεψυγμένο ψωμί, βάλτε το κατεψυγμένο ψωμί στην ειδική υποδοχή, επιλέξτε το βαθμό ψησίματος που προτιμάτε (με το διακόπτη E), πιέστε το μοχλό (D) προς τα κάτω και στη συνέχεια πατήστε το διακόπτη (A) για το ξεπάγωμα του ψωμιού.

Ζέσταμα

Εάν θέλετε να ζεστάνετε ψωμί που έχετε ήδη ψήσει και έχει κρυώσει, πιέστε προς τα κάτω τον μοχλό (D) και πατήστε το διακόπτη (C) για το ζέσταμα.

Σχάρα για ψωμάκια

(μόνο για HT 550/HT 450)

Η σχάρα για ψωμάκια (F) είναι σχεδιασμένη για να ζεσταίνετε το πολύ 2 ψωμάκια. Μην επιχειρήσετε να τη χρησιμοποιήσετε με κέικ, πίτσα, ταψάκια ψησίματος ή ολόκληρες φραντζόλες. Αυτό θα προκαλέσει συσσώρευση θερμότητας μέσα στην φρυγανιέρα. Τα ψωμάκια κλπ. δεν πρέπει να είναι τυλιγμένα σε κανέναν είδους χαρτί ψησίματος. Για το ζέσταμα, περιστρέψτε το διακόπτη ρύθμισης του βαθμού ψησίματος (E) στη θέση που έχει το σύμβολο με το ψωμάκι και πιέστε προς τα κάτω το μοχλό (D).

Καθαρισμός

Πριν τον καθαρισμό θα πρέπει πάντα να βγάξετε το καλώδιο από την πρίζα και να αφήσετε τη φρυγανιέρα να κρυώσει. Ποτέ μην καθαρίζετε τη συσκευή κάτω από νερό ούτε και να την βάζετε μέσα σε νερό. Καθαρίστε τις εξωτερικές επιφάνειες με ένα υγρό πανί. Μπορεί να χρησιμοποιηθεί μικρή ποσότητα απορρυπαντικού πλυντηρίου.

Ποτέ μην χρησιμοποιήσετε οποιοδήποτε διαλυτικό, όπως οιονόπνευμα ή βενζίνη. Ανά τακτά χρονικά διαστήματα θα πρέπει να αδειάζετε το δίσκο με τα ψίχουλα (H).

Το προϊόν υπόκειται σε τροποποίηση χωρίς προειδοποίηση.

Παρακαλούμε μην πετάξετε τη συσκευή στα οικιακά απορρίμματα όταν φτάσει το τέλος της χρήσιμης ζωής της. Η διάθεσή της μπορεί να πραγματοποιηθεί σε ένα από τα εξουσιοδοτημένα συνεργεία της Braun ή στα κατάλληλα σημεία συλλογής που παρέχονται στη χώρα σας.

Предупреждение

Пожалуйста, перед использованием прибора внимательно прочитайте руководство по эксплуатации до конца.

Этот прибор не предназначен для использования детьми или другими лицами без помощи и присмотра, если их физические, сенсорные или умственные способности не позволяют им безопасно его использовать. Устройство должно храниться в недоступных для детей местах.

Необходимо контролировать, чтобы дети не использовали данное устройство в качестве игрушки. Не следует оставлять прибор без присмотра во время работы. Перед включением в розетку, убедитесь, что мощность источника соответствует показателю мощности, указанному на нижней панели тостера. Не дотрагивайтесь до внутренних деталей электроприбора. Избегайте попадания шнура внутрь электроприбора. Не кладите металлические приборы на тостер.

Данный электроприбор не предназначен для приготовления хрустящих хлебцев, сухарей и подобных изделий. Не перекрывайте проем тостера и не кладите в тостер продукты, покрытые фольгой.

Не используйте тостер без подноса для крошек.

Используйте только в вертикальном положении.

Хлеб может подгореть (загореться), поэтому не включайте тостер рядом с занавесками или другими легковоспламеняющимися материалами.

Во время работы электроприбор нагревается, особенно его металлические части. Перед тем как убрать прибор, дайте ему остыть.

Электрические приборы Braun соответствуют стандартам безопасности. Ремонт электроприборов (включая замену шнура) должен производиться только авторизованными сервисными центрами. Неправильный или неквалифицированный ремонт может повлечь за собой несчастный случай или нанести ущерб пользователю. Настоящий электроприбор предназначен для домашнего использования.

Описание

- A Переключатель для размораживания
- B Ручной выключатель
- C Переключатель для разогрева
- D Подъемник хлеба
- E Регулятор поджаривания
- F Подставка для подогрева булочек (только в моделях HT 550/HT 450)
- G Проем тостера
- H Поднос для хлеба
- J Место для хранения шнура

Перед первым включением, нагрейте пустой тостер 2-3 раза на степени «4». Эта процедура выполняется для устранения возможных запахов, обусловленных производственными процессами.

Эксплуатация

Можно поджаривать хлеб любого размера, который проходит в проем тостера.

- Убедитесь, что поднос для хлеба (H) находится на месте.
- Положите хлеб, затем опустите подъемник (D) вниз.
- При помощи регулятора поджаривания (E) выберите уровень поджаривания от «1» (легкое) до «7» (сильное).
- Когда хлеб поджарился до выбранного уровня, он автоматически будет поднят вверх.
- Вы сами можете поднять хлеб раньше при помощи подъемника (D). Для удобства подъемник остается в верхнем положении.
- Если Вам нужно остановить процесс поджаривания, нажмите на ручной выключатель (B). Хлеб будет поднят и тостер выключится.
- Если тостер неожиданно выключится, просто включите его еще раз.

Застрявший хлеб

Если хлеб застрял в проеме тостера, выключите тостер из сети, дайте ему остыть и осторожно удалите застрявший хлеб неметаллическим, тупым предметом.

Замороженный хлеб

Если вы хотите поджарить замороженный хлеб, положите хлеб, выберите необходимый уровень поджаривания (регулятор поджаривания E), опустите вниз подъемник (D) и нажмите кнопку размораживания (A).

Подогрев

Если вы хотите подогреть остывший тост, опустите подъемник (D), а затем нажмите кнопку подогрева (C).

Подставка для подогрева булочек

(только в моделях HT 550/HT 450)

Подставка (F) предназначена для подогрева не более 2 булочек. Не пытайтесь использовать для разогрева пирогов, испцов, продуктов в формочках для выпечки или целых буханок. Это может привести к перегреву тостера. Булочки и прочая выпечка не должны быть завернуты в какой-либо вид фольги. Для подогрева поставьте переключатель (E) в положение, обозначенное значком булочки, и нажмите вниз рычаг (D).

Очистка

Всегда отключайте прибор от сети и охлаждайте его перед очисткой. Никогда не мойте прибор под проточной водой и не опускайте его в воду. Протирайте поверхности тостера только влажной тряпкой. Не используйте щетки или абразивные чистящие средства. Вы можете использовать для чистки небольшое количество жидкого моющего средства для посуды. Не используйте растворители, содержащие спирт, бензин и бензол. Время от времени вынимайте поднос для хлеба (H) и чистите его. Содержимое может быть изменено без предварительного уведомления.

Комплектность: тостер - 1 шт.



Изделие использовать по назначению в соответствии с руководством по эксплуатации

Электрические тостеры т.м. «Braun» HT-550/HT-500/HT-450/HT-400 Тип 4 119, 1080 Ватт Тип 4 120, 1000 Ватт

Изготовлено в Китае для Браун ГмбХ, Frankfurter Straße 145, 61476 Кронберг, Германия

RU: Импортёр/Служба потребителей: ООО «Проктер Энд Гэмбл Дистрибьюторская Компания», Россия, 125171, Москва, Ленинградское шоссе, 16А, стр.2. Тел. 8-800-200-20-20.

BY: Импортёр: ООО «Электросервис и Ко», Беларусь, 220012, г. Минск, ул. Чернышевского, 10А, к. 412А3. Сервисный центр: ООО «Катрикс», Беларусь, 220012, г. Минск, ул. Чернышевского, 10А, к.409.