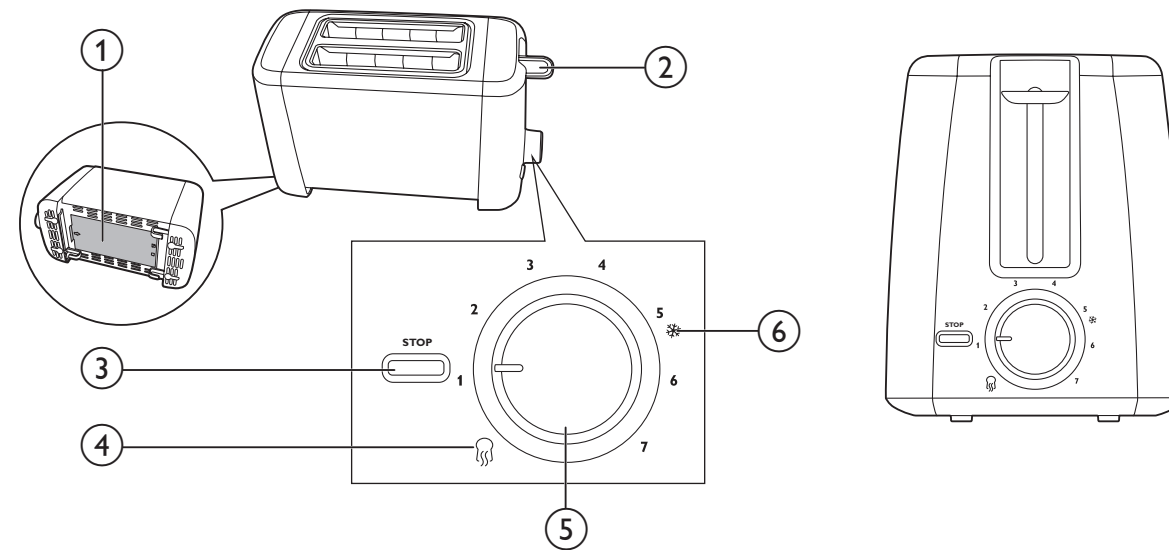




EN	User manual	LV	Lietotāja rokasgrāmata
BG	Ръководство за потребителя	PL	Instrukcja obsługi
CS	Průručka pro uživatele	RO	Manual de utilizare
EL	Εγχειρίδιο χρήσης	RU	Руководство пользователя
ET	Kasutusjuhend	SK	Průručka uživateľa
HR	Korisnički priručnik	SL	Uporabniški priročnik
HU	Felhasználói kézikönyv	SR	Korisnički priručnik
KK	Қолданушының нұсқасы	UK	Посібник користувача
LT	Vartotojo vadovas		

PHILIPS



English

- 1 Crumb tray (Integrated)
- 2 Toasting lever
- 3 **STOP** button
- 4 Reheat function
- 5 Browning control
- 6 Defrost function

Български

- 1 Тавичка за трохи (вградена)
- 2 Пусков лост
- 3 **Бутон за спиране**
- 4 Функция за претопляне
- 5 Регулиране на степента на изпичане
- 6 Размразяване

Čeština

- 1 Zásuvka na drobky (integrovaná)
- 2 Páčka topinkovače
- 3 Tlačítko **STOP**
- 4 Funkce ohřevu
- 5 Nastavení opékání
- 6 Funkce rozmrazení

Ελληνικά

- 1 Δίσκος για τα ψίχουλα (ενσωματωμένος)
- 2 Μοχλός φρυγανίσματος
- 3 Κουμπί **STOP** (διακοπής λειτουργίας)
- 4 Λειτουργία για ζέσταμα
- 5 Έλεγχος ψησίματος
- 6 Λειτουργία απόψυξης

Lietuviškai

- 1 Trupinių padėklas (integruota)
- 2 Skrudinimo svirtis
- 3 Mygtukas **STOP**
- 4 Pašildymo funkcija
- 5 Skrudinimo reguliatorius
- 6 Atšildymo funkcija

Eesti

- 1 Purukandik (sisseehitatud)
- 2 Rõstimishoob
- 3 **STOP**-nupp
- 4 Ülesoojendamise funktsioon
- 5 Pruunistamisregulaator
- 6 Ülessulatamisfunktsioon

Hrvatski

- 1 Ladica za mrvice (integrirana)
- 2 Ručica za tostiranje
- 3 Gumb za **zaustavljanje**
- 4 Funkcija za podgrijavanje
- 5 Regulator prepečenosti
- 6 Funkcija za odmrzavanje

Magyar

- 1 Morzsátálca (beépített)
- 2 Pírtós kiemelő
- 3 **STOP** gomb
- 4 Újramelegítés funkció
- 5 Pírtásszabályzó
- 6 Kiolvasztás funkció

Қазақша

- 1 Нан қоқымы науасы (біріктірілген)
- 2 Қызарту тұтқасы
- 3 **STOP (ТОҚТАТУ)** түймесі
- 4 Қыздыру функциясы
- 5 Қызартуды басқару тетігі
- 6 Мұзды ерітетін функция

Latviešu

- 1 Drupatu paplāte (iebūvēta)
- 2 Grauzdēšanas svira
- 3 **STOP** poga
- 4 Uzšildīšanas funkcija
- 5 Brūnināšana kontrole
- 6 Atkausēšanas funkcija

Polski

- 1 Tacka na okruszki (zintegrowana)
- 2 Dźwignia
- 3 Przycisk **STOP**
- 4 Funkcja podgrzewania
- 5 Pokrętło regulacji czasu opiekania
- 6 Funkcja rozmrażania

Română

- 1 Tavă de firimituri (integrată)
- 2 Mâner pentru prăjire
- 3 Buton **STOP**
- 4 Funcție de reîncălzire
- 5 Controlul prăjirii
- 6 Funcție dezghețare

Русский

- 1 Поддон для крошек (встроенный)
- 2 Рычаг тостера
- 3 Кнопка **STOP**
- 4 Функция разогрева
- 5 Регулятор степени обжаривания
- 6 Функция разморозки

Slovensky

- 1 Podnos na odrobinky (zabudovaný)
- 2 Páka hriankovača
- 3 Tlačidlo **STOP**
- 4 Funkcia opakovaného ohrevu
- 5 Ovládanie intenzity opекания
- 6 Funkcia rozmrazovania

Slovenščina

- 1 Pladenj za drobtine (vgrajen)
- 2 Ročica za peko
- 3 Gumb **STOP**
- 4 Funkcija za pogrevanje
- 5 Regulator zapečenosti
- 6 Funkcija odmrzovanja

Srpski

- 1 Fioka za mrvice (integrirana)
- 2 Ručka za uključivanje
- 3 Dugme za **prekid**
- 4 Funkcija za podgrevanje
- 5 Kontrola zapečenosti
- 6 Funkcija odmrzavanja

Українська

- 1 Лоток для крихт (вбудований)
- 2 Важіль підсмажування
- 3 Кнопка **STOP**
- 4 Функція підігрівання
- 5 Регулятор підсмажування
- 6 Функція розморожування



English

Before first use

Put the toaster in a properly ventilated room and select the highest browning setting. Let the toaster complete a few toasting cycles without bread in it. This burns off any dust and prevents unpleasant smells.

Български

Преди първата употреба

Сложете тостера в добре проветрявано помещение и изберете най-високата настройка за препичане. Оставете тостера да извърши няколко цикъла на препичане, без да има хляб в него. Така ще изгори всичият прах и ще се предотвратят неприятни миризми.

Čeština

Před prvním použitím

Umístěte topinkovač do dobře větrané místnosti a nastavte nejvyšší stupeň opékání. Doporučujeme provést několik cyklů opékání bez vloženého pečiva. Takto spálíte veškerý prach a předejdete nepříjemnému zápachu.

Ελληνικά

Πριν την πρώτη χρήση

Τοποθετήστε τη φρυγανιέρα σε χώρο με καλό εξαερισμό και επιλέξτε την υψηλότερη ρύθμιση ροδίσματος. Αφήστε τη φρυγανιέρα να ολοκληρώσει μερικούς κύκλους φρυγανίσματος χωρίς φέτες ψωμιού. Με αυτόν τον τρόπο, η σκόνη που μπορεί να έχει απομείνει καίγεται και δεν δημιουργούνται δυσάρεστες οσμές.

Eesti

Enne esimest kasutamist

Viige röster korralikult õhutatud ruumi ja valige kõrgeim pruunistusaste. Laske röstril läbi teha mõned röstimisüklid ilma leivaviluta. See aitab põletada ära tolmu ja vältida ebameeldivaid lõhnu.

Hrvatski

Prije prvog korištenja

Toster smjestite u prostoriju s dobrom ventilacijom i odaberite najvišu postavku prepečenosti. Ostavite toster da odradi nekoliko ciklusa tostiranja bez kruha. Tako će izgorjeti prašina i spriječit će se neugodni mirisi.

Magyar

Teendők az első használat előtt

A kenyérpírtót megfelelően szellőző helyiségben helyezze el, majd válassza a legmagasabb pírtási fokozatot. Végezzen néhány pírtási ciklust a készülékkel, anélkül, hogy kenyérszeleteket helyezne bele. Ez kiegészíti a lerakódott port és megelőzi a kellemetlen szagok kialakulását.

Қазақша

Алғаш қолданар алдында

Тостерді жақсы желдетілетін бөлмеге қойып, ең жоғары қызарту бағдарламасын таңдаңыз. Ішіне нан салмастан бірнеше қызарту процедурасын орындаңыз. Бұл қандай да бір шаңды күйдіріп, жағымсыз иістердің алдын алады.

Сlovensky

Podnos na odrobinky (zabudovaný)

Podnos na odrobinky (zabudovaný)

Lietuviškai

Prieš naudojant pirmą kartą

Pastatykite skrudintuvą tinkamai vėdinamame kambaryje ir pasirinkite didžiausią skrudinimo nustatymą. Leiskite skrudintuvui atlikti kelis skrudinimo ciklus be duonos. Taip bus sudeginamos dulksės ir išvengta nemalonių kvapų.

Latviešu

Pirms pirmās lietošanas reizes

Novietojiet tosteru labi vēdinātā telpā un izvēlieties augstāko grauzdēšanas iestatījumu. Ļaujiet tosteram veikt vairākus pilnus grauzdēšanas ciklus bez maizes. Tiek nograuzdēti putekļi un likvidētas nepatīkamas smakas.

Polski

Przed pierwszym użyciem

Toster należy umieścić w dobrze wentylowanym pomieszczeniu i wybrać najdłuższy czas opiekania. Urządzenie należy kilkakrotnie uruchomić bez pieczywa. Pozwoli to wypalić kurz oraz zapobiec przykreemu zapachowi.

Română

Înainte de prima utilizare

Așezați prăjitorul de pâine într-o încăpere ventilată corespunzător și selectați cea mai mare setare pentru rumenire. Lăsați prăjitorul de pâine să finalizeze câteva cicluri de prăjire fără pâine. Astfel veți elimina praful și veți preveni mirosurile neplăcute.

Русский

Перед первым использованием

Установите тостер в хорошо проветриваемом помещении и включите его, установив самую высокую степень обжаривания. Выполните несколько циклов обжаривания, не помещая хлеб в прибор. Это необходимо для сжигания возможной пыли в приборе и удаления нежелательных запахов.

Slovensky

Pred prvým použitím

Hriankovač umiestnite do dobre vetranej miestnosti a nastavte najvyššiu intenzitu opékania. Nechajte hriankovač vykonať niekoľko cyklov opékania naprázdno bez chleba. Vypáli sa tak prach a zabráni sa vzniku neprijemného zápachu.

Slovenščina

Pred prvo uporabo

Opekač postavite v dobro prezračeno sobo in izberite najvišjo nastavitev zapečenosti. Opravite nekaj ciklov peke brez kruha. To z grelnih elementov odstrani prah in preprečuje neprijetne vonjave.

Srpski

Pre prve upotrebe

Toster držite u prostoriji sa dobrom ventilacijom i izaberite najveći stepen zapečenja bez hleba. To će sagoreti svu prašinu i sprečiti neprijatne mirise.

Українська

Перед першим використанням

Встановіть тостер у добре провітрянtimer приміщенні та виберіть найвищий рівень підсмажування. Дайте тостеру виконати декілька циклів підсмажування без хліба. Це спалить пил та дозволить запобігти виникненню неприємного запаху.

