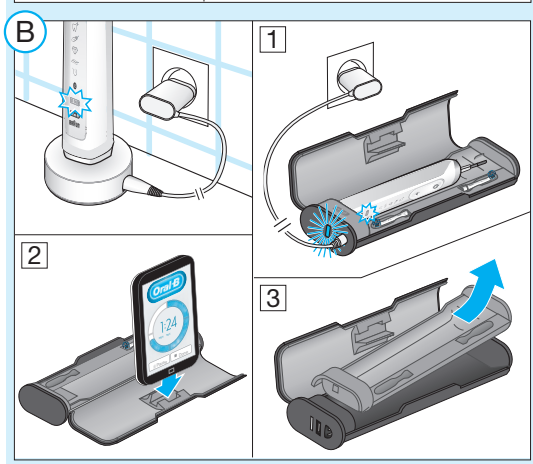
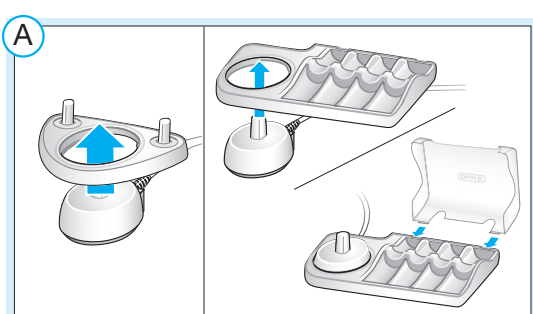
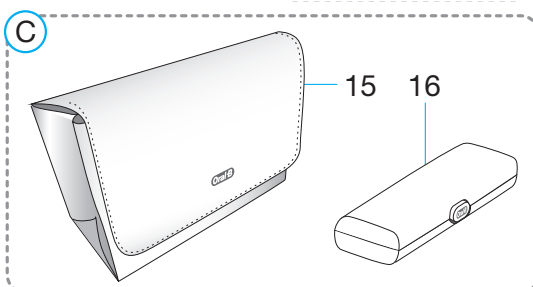
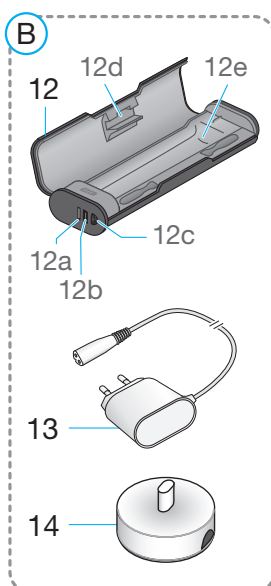
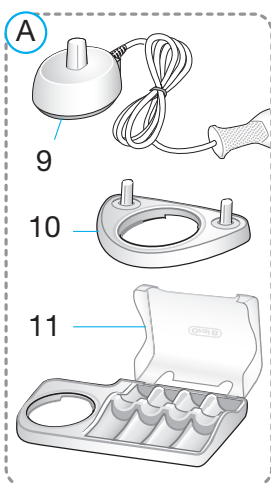
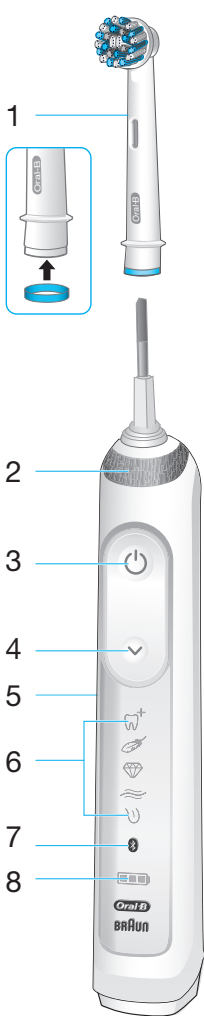
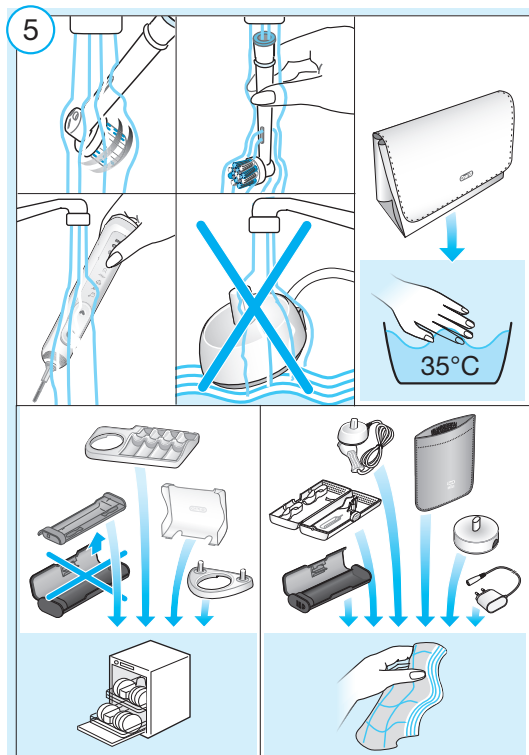
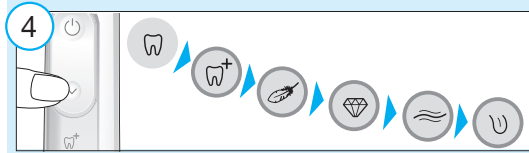
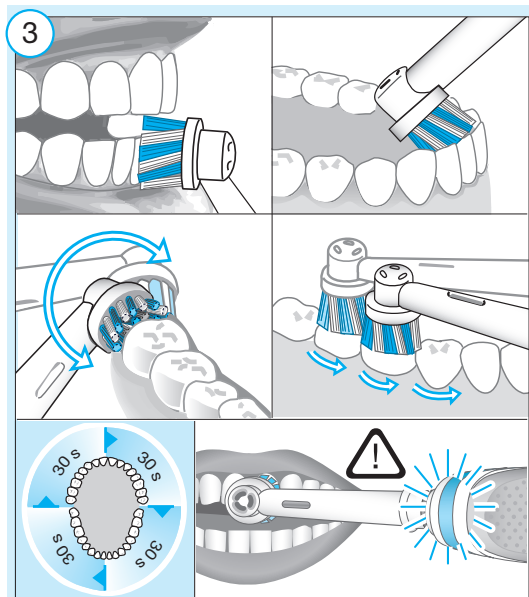
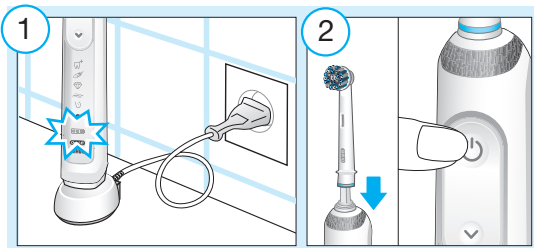
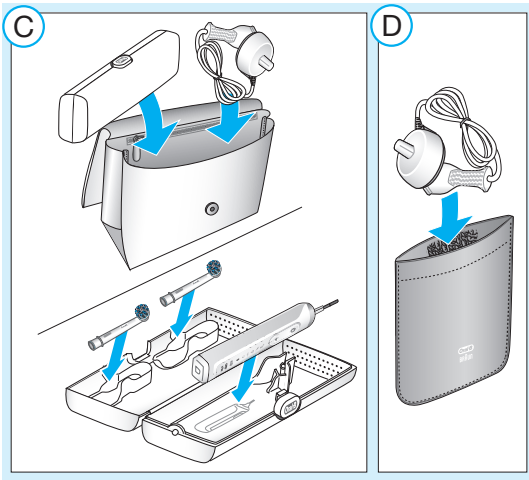


P&G RESTRICTED





Русский

Руководство по эксплуатации

Добро пожаловать в мир Oral-B!

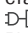
Прежде чем пользоваться нашей зубной щеткой, пожалуйста, прочитайте инструкции и сохраните это руководство.

ЭТО ВАЖНО

- Время от времени проверяйте весь продукт/провода/аксессуары на отсутствие повреждений. Поврежденная или не функционирующая деталь не должна дальше использоваться. При повреждении продукта, аксессуаров или проводов обратитесь в сервисный центр Oral-B. Не ремонтируйте продукт самостоятельно и не вносите в него изменений. Это может спровоцировать возгорание, удар электрическим током или иные повреждения.
- Не вставляйте посторонние предметы в любые разъемы прибора.
- Не рекомендуется использование детьми в возрасте до 3 лет. Дети и лица с ограниченными физическими, сенсорными или умственными способностями либо недостаточным соответствующим опытом и знаниями могут использовать эту зубную щетку, только если они находятся под присмотром лица, отвечающего за их безопасность, или получили инструкции по безопасному использованию прибора и осознают его потенциальную опасность.
- Очистка и эксплуатация устройства не должны осуществляться детьми.
- Не давайте детям играть с устройством.
- Используйте продукт только по назначению, описанному в настоящем руководстве. Не используйте аксессуары, не рекомендованные производителем. Используйте только зарядное устройство, входящее в комплектацию.

ВНИМАНИЕ

- Не допускайте попадания зарядного устройства/ зарядного стенда в воду или жидкость и не храните его в месте, где оно может упасть, оказаться в ванне или в раковине. При попадании зарядного устройства в воду не пытайтесь достать его. Немедленно отключите его.
- Аккумулятор устройства не подлежит замене. Не разбирайте устройство, кроме случаев утилизации аккумулятора. Для переработки аккумулятора утилизируйте устройство целиком в соответствии с предписаниями по охране окружающей среды, действующими в вашей местности. Нарушение целостности рукоятки повредит устройству и приведет к прекращению гарантии.
- При отключении от сети всегда тяните за сетевую вилку, а не за провод. Не прикасайтесь к сетевой вилке влажными руками. Это может привести к удару током.
- Если вы проходите курс лечения любого заболевания полости рта, перед использованием устройства проконсультируйтесь со своим стоматологом.
- Эта зубная щетка предназначена для личного пользования и не предусмотрена для применения более чем одним пациентом в стоматологической практике или клинике.
- Используйте только зарядное устройство и/или специальный кабель питания (Smart Plug) со встроенным безопасным источником питания сверхнизкого напряжения, прилагающиеся к устройству. Во избежание удара

электрическим током не меняйте и не разбирайте какие-либо части зарядного устройства. При наличии на зарядной станции или портативном зарядном футляре маркировки  492-XXXX, используйте только кабель питания Smart Plug от Braun/Oral-B с аналогичной маркировкой.

- Возможно отсоединение мелких деталей, храните в недоступном для детей месте.

Во избежание поломки насадки, которая может представлять опасность удушья мелкими деталями или повредить зубы:

- Перед каждым использованием убедитесь, что насадка плотно прилегает к ручке. Прекратите использование зубной щетки, если насадка не прилегает к ручке как следует. Никогда не используйте без насадки.
- Если зубную щетку роняли на пол, перед следующим использованием замените насадку, даже при отсутствии видимых повреждений
- Заменяйте насадку каждые 3 месяца или чаще при сильном износе.
- Тщательно очищайте насадку после каждого использования (см. раздел «Рекомендации по очистке»). Правильная очистка помогает обеспечить безопасность зубной щетки и продлить ее срок службы.

Важные сведения

- Ваша зубная щетка Oral-B может подключаться к вашему смартфону (подробнее см. «Подключение зубной щетки к смартфону»).
- Чтобы избежать радиопомех и/или проблем совместимости, отключите *Bluetooth* на рукоятке щетки (5), прежде чем использовать ее в местах, где имеются ограничения, таких как самолеты или специально отведенные зоны в госпиталях.
- Для отключения *Bluetooth* одновременно нажмите и удерживайте кнопку «on/off» (3) и кнопку переключения режима (4) в течение двух секунд, пока не погаснет дисплей радиопередачи (7). Выполните те же действия, чтобы снова включить *Bluetooth*.
- Если вы используете кардиостимулятор, не подносите к нему включенную щетку ближе, чем на 15 сантиметров. Если вы ощущаете появление помех, незамедлительно отключите *Bluetooth*.

Описание и комплектность

- 1 Головка щетки
- 2 Smart Ring
- 3 Кнопка включения/выключения
- 4 Кнопка переключения режима
- 5 Рукоятка
- 6 Дисплей режима чистки
- 7 Индикатор подключения *Bluetooth*[®]
- 8 Дисплей уровня заряда

Аксессуары (в зависимости от модели):

- 9 Базовое зарядное устройство (с фиксированным шнуром)
- 10 Держатель для насадок
- 11 Контейнер для насадок с защитной крышкой
- 12 Дорожный зарядный модуль
- 12a Световой индикатор зарядки
- 12b USB-разъем
- 12c Разъем для шнура питания Smart Plug
- 12d Внутренняя сторона крышки (с подставкой для смартфона)
- 12e Съёмный внутренний слой
- 13 Кабель питания Smart Plug
- 14 Зарядная станция (со съёмным кабелем)
- 15 Косметичка
- 16 Базовый дорожный футляр
- 17 Чехол для зарядного устройства

Примечание: аксессуары могут отличаться в зависимости от модели.

Технические характеристики

Электрические спецификации см. на нижней части зарядного устройства. Уровень шума: 68 дБ (А)

Зарядка и использование

Ваша зубная щетка имеет водонепроницаемую ручку, безопасна и подходит для использования в ванной комнате.

- Вы можете начать пользоваться зубной щеткой сразу же или после непродолжительной зарядки, поместив ее на подключенные к электросети базовое зарядное устройство (9) или станцию подзарядки (14). Используйте зарядную станцию (14) со шнуром питания Smart Plug (13), входящим в комплектацию (изображение В). Только шнур питания Smart Plug подходит для сетевого напряжения любого диапазона (100 – 240 В).
Примечание: в случае если батарея разряжена полностью (световой индикатор уровня заряда на дисплее (8) не загорается во время подзарядки, или же прибор не реагирует на нажатие кнопки вкл./выкл. (3)), необходимо заряжать его не менее 30 минут.
- Уровень заряда батареи отображается на специальном дисплее (8). Мигание светового индикатора означает, что происходит процесс зарядки аккумулятора (рис. 1/В); когда устройство полностью заряжено, индикатор гаснет. Полная зарядка занимает около 12 часов и обеспечивает до 2 недель регулярного использования (два раза в день по две минуты).
Примечание: При очень низком уровне заряда мигающий световой индикатор может включиться не сразу – это займет до 30 минут.
- При низком заряде аккумулятора на дисплее уровня заряда начинает мигать красный световой индикатор и снижается скорость мотора. При полной разрядке мотор остановится; для однократного использования потребуется заряжать устройство не менее 30 минут.
- Вы можете постоянно держать рукоятку на подключенном к сети зарядном устройстве, чтобы поддерживать полный заряд; устройство защищено от чрезмерной зарядки.
Примечание: Для лучшего функционирования храните рукоятку щетки при комнатной температуре.
Внимание: Не подвергайте рукоятку воздействию высоких температур выше 50 °С.

Использование вашей зубной щетки

Техника чистки зубов

Начните с головки щетки и нанесите любую зубную пасту. Чтобы не допустить разбрызгивания, поднесите головку щетки к зубам, прежде чем нажать кнопку на рукоятке (рис. 2). Если вы используете одну из насадок Oral-B с возвратно-вращательными движениями, медленно перемещайте ее от зуба к зубу, задерживаясь на поверхности каждого на несколько секунд.

Независимо от используемой насадки начинайте чистку с внешней стороны зубов, перейдите на внутреннюю сторону и затем очистите жевательные поверхности. Уделите одинаковое внимание всем четырем квадрантам ротовой полости (рис. 3). Вы можете также проконсультироваться со стоматологом или специалистом по гигиене полости рта по поводу наиболее подходящей вам техники.

В первые дни использования любой электрической зубной щетки ваши десны могут немного кровоточить. Обычно это явление прекращается через несколько дней. Если кровоточивость десен сохраняется в течение двух недель, обратитесь к стоматологу или специалисту по гигиене полости рта. Если у вас высокая чувствительность зубов и/или десен, Oral-B рекомендует использовать режим «Sensitive» (возможно, в комбинации с насадкой Oral-B «Sensitive»).

Smart Ring

Ваша зубная щетка оснащена технологией Smart Ring («умное кольцо») (2), функционал которой различен в зависимости от цвета светового сигнала:

белый (по умолчанию) = индикатор работы и визуальный таймер (выберите другой цвет в настройках приложения Oral-B™)

красный = индикатор датчика давления

синий = индикатор подключения Bluetooth®

Таймер

Коротким прерывистым звуковым сигналом и мигающим световым индикатором кольца Smart Ring каждые 30 секунд таймер подает сигнал для перехода к следующему квадранту ротовой полости (изображение 3). Длинный прерывистый звуковой сигнал и мигающий световой индикатор обозначают окончание рекомендованного стоматологами 2-минутного периода чистки зубов.

Таймер запоминает прошедшее время даже при кратковременном отключении щетки в процессе использования. Обнуление таймера происходит при паузе более 30 секунд, коротком нажатии на кнопку выбора режима (4) во время паузы или помешении ручки зубной щетки на подключенное к сети зарядное устройство.

Примечание: При использовании некоторых функций приложения Oral-B™ таймер может быть деактивирован.

Примечание: Настроить таймер можно также через приложение Oral-B™.

Датчик давления

В случае чрезмерного нажатия на зубную щетку кольцо Smart Ring (2) загорается красным цветом, указывая на необходимость снизить давление. При постоянном сильном давлении дольше 5 секунд Smart Ring (2) начинает быстро мигать.

Помимо этого, головка зубной щетки прекратит пульсирующие колебания, а скорость ее вращения уменьшится (при режимах «Ежедневная чистка», «Профессиональная чистка» и «Чувствительный») (изображение 3).

Периодически проверяйте действие датчика давления, осторожно надавливая на зубную щетку во время использования.

Примечание: При использовании некоторых функций приложения Oral-B™ датчик давления может быть деактивирован.

Режимы работы (в зависимости от модели)

Ваша зубная щетка предлагает различные режимы чистки зубов. Выбранный режим отражается на дисплее режима (6) на рукоятке щетки (кроме режима «Ежедневная чистка»):
«Ежедневная чистка» – стандартный режим для ежедневного ухода за полостью рта

«Профессиональная чистка» – для ощущения необычной чистоты (большая частота движений)

«Деликатная чистка» – мягкая, но тщательная очистка чувствительных областей

«3D White» – полировка для периодического или ежедневного применения

«Уход за деснами» – мягкий массаж десен

«Гигиена языка» – очистка языка для периодического или ежедневного применения

Для работы в режиме «Гигиена языка» мы рекомендуем использовать насадку «Sensitive». Чистить язык вы можете с применением зубной пасты или без.

Почистите всю поверхность языка мягкими систематическими движениями.

Рекомендуемое время – 20 секунд, его окончание отмечается мигающим световым сигналом Smart Ring.

Ваша зубная щетка автоматически начинает работу в последнем выбранном режиме. Чтобы переключиться на другой режим, последовательно нажимайте кнопку выбора режима во время использования щетки (рис. 4). Чтобы вернуться в режим «Ежедневная чистка» из любого другого, нажмите и удерживайте кнопку выбора режима (4).

Примечание: вы также можете выбрать/настроить режим через приложение Oral-B™.

Сменные насадки

Oral-B предлагает вам разнообразный выбор сменных насадок, подходящих к вашей рукоятке Oral-B.

Наши **насадки с возвратно-вращательными движениями** используются для точной очистки каждого зуба.



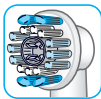
Насадка Oral-B CrossAction

Самая продвинутая из наших насадок. Срезанные под углом щетинки для точной чистки. Снимает и устраняет зубной налет.



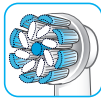
Насадка Oral-B FlossAction

Микрпульсирующие щетинки позволяют добиться эффективного удаления налета в пространстве между зубами



Насадка Oral-B 3D White

Специальный полировочный колпачок для естественного отбеливания зубов. Не подходит для использования детьми до 12 лет.



Насадка Oral-B Sensitive Clean

представляет собой комбинацию обычных щетинок для чистки поверхности зубов и ультратонких щетинок для чистки участков вдоль линии дёсен.

Большая часть насадок Oral-B оснащены щетинками INDICATOR®, позволяющими вам отслеживать необходимость замены насадки. При тщательной чистке зубов дважды в день в течение двух минут щетинки выцветают наполовину приблизительно за три месяца, демонстрируя необходимость смены насадки. Если щетинки обтрепались до того, как цвет побледнел, возможно, вы слишком сильно нажимаете на щетку при чистке.

Мы не рекомендуем использовать насадки Oral-B «FlossAction» и Oral-B «3D White», если вы носите брекет-системы. Для очистки зубов вокруг скоб и брекет-систем специально разработана щетка-насадка Oral-B «Ortho».

Подключение зубной щетки к смартфону

Приложение Oral-B™ доступно для мобильных устройств с операционной системой iOS или Android. Его можно загрузить бесплатно из App Store^(SM) или Google Play™. В ручку зубной щетки встроены датчики, которые совместно с функцией «распознавания зоны чистки» в приложении помогают определить, какие области необходимо почистить и в течение какого времени. Также приложение Oral-B™ позволяет отслеживать прогресс в чистке зубов, получать персональные рекомендации и выбирать индивидуальные настройки зубной щетки.

- Запустите приложение Oral-B™. Оно поможет вам настроить соединение по *Bluetooth*. Инструкции можно также найти в настройках приложения (Настройки -> Зубная щетка).
Примечание: Функционал приложения Oral-B™ ограничен, если в вашем смартфоне отключена технология соединения по *Bluetooth* (инструкции по ее подключению см. в руководстве по использованию смартфона).
- Все инструкции по использованию приложения будут отображаться в вашем смартфоне.
- Если на ручке зубной щетки активирована технология соединения по *Bluetooth*, то на дисплее загорится индикатор *Bluetooth* (7).
После установки соединения зубной щетки с приложением произойдет единовременное мигание кольца Smart Ring (2).
- Во время чистки зубов держите смартфон на близком расстоянии (в пределах 5 метров). Убедитесь, что он надежно размещен в сухом месте.

Примечание: Для установки соединения с зубной щеткой ваш смартфон должен поддерживать *Bluetooth* 4.0 (или более поздней версии)/*Bluetooth* Smart. Список совместимых смартфонов доступен в магазине App Store^(SM) или Google Play™. На сайте app.oralb.com вы можете проверить, доступно ли приложение Oral-B™ App для вашей страны.

Внимание! Обратитесь к руководству пользователя вашего смартфона за информацией относительно возможности использования смартфона/зарядного устройства в ванной комнате.

Рекомендации по очистке

После чистки зубов промойте насадку под струей воды, не выключая зубную щетку. Выключите щетку и снимите насадку. Вымойте ручку и насадку по отдельности, вытрите их насухо и снова соберите. Отключите базовое зарядное устройство/зарядную станцию от сети перед их очисткой (изображение 5).
Возможна только протирка влажной тканевой салфеткой: базовое зарядное устройство (9), зарядная станция (14), чехол для зарядного устройства (17), дорожный футляр с функцией зарядки (12), базовый дорожный футляр (16) и шнур питания Smart Plug (13).

Возможно мытье в посудомоечной машине: держатель для насадок (10), контейнер для насадок и защитная крышка (11), съемный внутренний слой (12e) дорожного футляра с функцией зарядки (изображение B3).

Возможна ручная стирка: косметичка (15), только в теплой воде (30°C–40°C).

Аксессуары

(В зависимости от модели)

Дорожный зарядный модуль

- Чтобы зарядить щетку (5), поместите ее в разъем портативного зарядного футляра (12) и с помощью кабеля питания Smart Plug (13) подключите футляр к сети питания. Кабель питания Smart Plug работает от сети любого напряжения (от 100 до 240 В).
- Мигающий световой индикатор (12a) на портативном зарядном футляре указывает на то, что щетка заряжается. По окончании зарядки лампочка выключается. Полная зарядка длится около 12 часов (рисунок B1).
Примечание: когда дорожный заряд-ный модуль подключен к сети, вы можете использовать USB-порт (12b) для зарядки любого другого электронного устройства. Зубная щетка может заряжаться только через шнур питания (13) (12c), но не через USB-порт.
- На внутренней поверхности крышки дорожного зарядного модуля располагается встроенный держатель для

смартфона (12d), на котором вы можете разместить смартфон во время использования щетки (рис. В2). Перед использованием убедитесь, что смартфон соответствует размерам подставки и надежно закреплен.

- **Очищение:** Съёмный внутренний слой (рис. В3) (12e) дорожного зарядного модуля можно мыть в посудомоечной машине (рис. 5). Внешний модуль очищается влажной тканью. Убедитесь, что его детали полностью сухие перед сборкой и что зубная щетка/насадка сухие, прежде чем поместить их в модуль.

Примечание: Немедленно удаляйте пятна с поверхности модуля. Храните модуль в чистом и сухом месте.

Обратитесь к руководству пользователя вашего смартфона за информацией относительно возможности использо-вания прибора/зарядного устройства в ванной комнате.

Косметичка / Чехол для зарядного устройства / Дорожный футляр

Храните очищенную и высушенную щетку с насадками в дорожном футляре (16), помещенном в косметичку (15) (рисунок С). Храните зарядное устройство в чехле для зарядного устройства (17) (рисунок D).

Очищение: При появлении на поверхности пятен немедленно очистите их. Косметичку следует стирать вручную в теплой воде (30–40°C).

Дорожный футляр и чехол для зарядного устройства следует протирать влажной тканевой салфеткой (рисунок 5). Хранить в чистом сухом месте.

В изделие могут быть внесены изменения без уведомления.

Утилизация

Продукт включает аккумуляторные батареи и/или перерабатываемые электрические отходы. В интересах охраны окружающей среды не выкидывайте его в бытовой мусор, а сдавайте в пункты сбора электрических отходов, имеющиеся в вашей стране.



Li-Ion

Гарантия

Мы предоставляем двухлетнюю гарантию на продукт, начиная со дня покупки.

В течение гарантийного периода мы обязуемся безвозмездно устранять любые дефекты продукта, возникшие в результате недостатков материалов или сборки, посредством ремонта или замены устройства по нашему выбору.

В зависимости от наличия, мы имеем право предоставить вам изделие другого цвета или эквивалентной модели.

Гарантия действует во всех странах, где устройство распространяется компанией Braun или ее официальным дистрибьютором. Данная гарантия не распространяется на случаи повреждения изделия вследствие его неправильного использования или естественного износа, особенно в отношении насадок, а также на случаи дефектов, которые не оказывают значительного влияния на ценность или функциональные характеристики устройства. При осуществлении ремонта неавторизованными службами и использовании неоригинальных запчастей Braun действие гарантии прекращается.

Устройство оснащено одобренным модулем радиосвязи *Bluetooth Smart*. Невозможность установить соединение *Bluetooth Smart* с отдельными моделями смартфонов не покрывается гарантией, если модуль *Bluetooth*-радиосвязи устройства не поврежден.

Гарантия на устройства *Bluetooth* предоставляется производителем таких устройств, а не Oral-B. Oral-B не оказывает какого-либо влияния и не дает рекомендаций производителям таких устройств и, следовательно, не несет ответственности за число устройств, совместимых с нашими системами *Bluetooth*.

Oral-B сохраняет за собой право без предварительного уведомления вносить какие-либо технологические модификации или изменения в реализацию системы отдельных элементов устройства, его интерфейс или структуру меню, которые посчитает необходимыми для должного функционирования этих систем.

Для осуществления гарантийного обслуживания передайте или направьте устройство в полной комплектации и с приложением товарного чека в авторизованный Центр обслуживания потребителей Oral-B Braun.

Информация

Модуль радиосвязи *Bluetooth*[®]

Несмотря на то, что Oral-B поддерживает все обозначенные функции устройства *Bluetooth*, мы не можем гарантировать 100% надежность подключения и работы радиосвязи.

Эффективность работы и надежность подключения напрямую зависят от характеристик каждого конкретного устройства *Bluetooth*, версии программного обеспечения, установленной на устройстве *Bluetooth* операционной системы и норм безопасности, установленных компанией-производителем.

Oral-B строго придерживается стандарта *Bluetooth*, согласно которому устройства *Bluetooth* могут подключаться и функционировать во взаимодействии с зубными щетками Oral-B. Однако, если производитель устройства не соблюдает этот стандарт, это может повлиять на совместимость и работу устройств *Bluetooth* и спровоцировать сложности для пользователя. Просьба учитывать, что установленное на устройстве *Bluetooth* программное обеспечение может существенно влиять на возможности подключения и качество работы.

1) Гарантия – исключения и ограничения

Ограниченная гарантия распространяется только на новые продукты, произведенные компанией The Procter & Gamble Company («P&G»), ее филиалами и дочерними компаниями («P&G») либо для них и отмеченные торговой маркой, товарным знаком или логотипом Braun / Oral-B. Ограниченная гарантия не распространяется на товары, не относящиеся к P&G, в том числе аппаратное и программное обеспечение. P&G не несет ответственности за повреждение либо утрату программ, данных и других сведений, хранившихся на любых носителях, встроенных в продукт, либо любого продукта или детали, не

произведенные P&G или для нее и не подпадающих под ограниченную гарантию.

Настоящая ограниченная гарантия не распространяется на (i) повреждения, вызванные несчастным случаем, нарушением установленных правил эксплуатации, небрежным или неправильным использованием или применением устройства, а также повреждения продуктов, не произведенных P&G или для нее; (ii) повреждения, вызванные сервисным обслуживанием, осуществленным иными лицами, кроме Braun и авторизованных Braun сервисных центров; (iii) продукты и запасные части, модифицированные без письменного разрешения P&G и (iv) повреждения, вызванные использованием или невозможностью использования подставки для смартфона Oral-B, держателя для смартфона или дорожного футляра («Аксессуары»).

2) Использование держателя для смартфона

Входящие в комплект аксессуары Oral-B позволяют вам удобно разместить ваш смартфон при использовании приложения Oral-B. Перед первым использованием опробуйте различные положения смартфона в держателе Oral-B и выберите наилучшее. Убедитесь, что смартфон не упадет и не разобьется. Не используйте аксессуар в автомобиле.

ОГРАНИЧЕНИЕ ОТВЕТСТВЕННОСТИ

В ПРЕДЕЛАХ, ДОПУСТИМЫХ СОГЛАСНО ДЕЙСТВУЮЩЕМУ ЗАКОНОДАТЕЛЬСТВУ, НИ В КАКОМ СЛУЧАЕ P&G, ЕЕ ДИСТРИБЬЮТОРЫ И ПОСТАВЩИКИ НЕ НЕСУТ ОТВЕТСТВЕННОСТИ ПЕРЕД ВАМИ ЛИБО ТРЕТЬЕЙ СТОРОНОЙ ЗА ЛЮБОГО РОДА ПРЯМЫЕ, НЕПРЯМЫЕ, КОСВЕННЫЕ, ПОБОЧНЫЕ, ФАКТИЧЕСКИЕ, ШТРАФНЫЕ УБЫТКИ ЛЮБОЙ ПРИРОДЫ, ВОЗНИКАЮЩИЕ В РЕЗУЛЬТАТЕ ИСПОЛЬЗОВАНИЯ ЛИБО НЕВОЗМОЖНОСТИ ИСПОЛЬЗОВАНИЯ АКСЕССУАРОВ ORAL-B, В ТОМ ЧИСЛЕ, БЕЗ ОГРАНИЧЕНИЯ, РАНЕНИЯ ЛЮДЕЙ, УЩЕРБА, НАНЕСЕННОГО ИМУЩЕСТВУ, ОБЕСЦЕНИВАНИЕ ПРОДУКТОВ СТОРОННЕГО ПРОИЗВОДИТЕЛЯ, ИСПОЛЬЗУЕМЫХ В ИЛИ СОВМЕСТНО С АКСЕССУАРАМИ ORAL-B, УТРАТУ ЭКСПЛУАТАЦИОННЫХ КАЧЕСТВ АКСЕССУАРАМИ ORAL-B ИЛИ ПРОДУКТАМИ СТОРОННЕГО ПРОИЗВОДИТЕЛЯ, ИСПОЛЬЗУЕМЫМИ В ИЛИ СОВМЕСТНО С АКСЕССУАРАМИ ORAL-B, В ТОМ ЧИСЛЕ В СЛУЧАЕ ПРЕДУВЕДОМЛЕНИЯ P&G О ВОЗМОЖНОСТИ ТАКОГО ИСХОДА. БЕЗ УЩЕРБА ВЫШЕИЗЛОЖЕННОМУ ВЫ ПОНИМАЕТЕ И ПРИЗНАЕТЕ, ЧТО P&G НЕ НЕСЕТ КАКОЙ-ЛИБО ОТВЕТСТВЕННОСТИ ЗА УЩЕРБ ИЛИ РАЗРУШЕНИЕ ЛЮБЫХ БЫТОВЫХ ЭЛЕКТРОННЫХ УСТРОЙСТВ ИЛИ ИМУЩЕСТВА ТРЕТЬИХ ЛИЦ, СОДЕРЖАЩИХСЯ В ИЛИ ИСПОЛЬЗУЕМЫХ СОВМЕСТНО С АКСЕССУАРАМИ ORAL-B, А ТАКЖЕ ЗА УТЕРЮ ДАННЫХ, СОДЕРЖАВШИХСЯ В УПОМЯНУТЫХ УСТРОЙСТВАХ. НИ В КАКОМ СЛУЧАЕ ДЕНЕЖНОЕ ВОЗМЕЩЕНИЕ СО СТОРОНЫ ORAL-B НЕ МОЖЕТ ПРЕВЫШАТЬ ФАКТИЧЕСКУЮ СТОИМОСТЬ ПРОДУКТА, УПЛАЧЕННУЮ ПРИ ЕГО ПРИОБРЕТЕНИИ.

Гарантия на сменные насадки

Устройство снимается с гарантии Oral-B, если повреждение электрической перезаряжаемой рукоятки устройства произошло в результате использования сменных насадок другого производителя.

Oral-B не рекомендует использование сменных насадок других производителей.

- Oral-B не может контролировать качество таких насадок и, следовательно, гарантировать качественную чистку зубов при их применении, о чем уведомляет при первоначальной покупке электрической перезаряжаемой рукоятки.
- Oral-B не может гарантировать сочетаемость рукоятки Oral-B со сменными насадками других производителей.
- Oral-B не может прогнозировать долгосрочное влияние использования сменных насадок других производителей на степень износа рукоятки.

Все сменные насадки Oral-B имеют соответствующий логотип и отвечают высоким стандартам качества Oral-B. Oral-B не продает сменные насадки или запасные части рукоятки под другими торговыми наименованиями.

Устранение неисправностей

Проблема	Возможная причина	Способ устранения
Приложение		
Щетка не работает (работает не должным образом) с приложением Oral-B™	<ol style="list-style-type: none"> 1. Приложение Oral-B™ выключено. 2. На смартфоне не активирован интерфейс <i>Bluetooth</i>. 3. На щетке отключен <i>Bluetooth</i>; выключен дисплей <i>Bluetooth</i> (7). 4. Разорвано соединение <i>Bluetooth</i> между смартфоном и щеткой. 5. Ваш смартфон не поддерживает <i>Bluetooth</i> 4.0 (и более высокие версии)/<i>Bluetooth Smart</i>. 6. Рукоятка щетки находится на зарядке. 7. Версия приложения Oral-B™ устарела. 	<ol style="list-style-type: none"> 1. Включите приложение Oral-B™ 2. Активируйте интерфейс <i>Bluetooth</i> на смартфоне (см. описание в инструкции к смартфону). 3. Активируйте <i>Bluetooth</i> одновременным нажатием кнопок «вкл./выкл.» (3) и переключения режима (4) в течение 2 секунд, пока не загорится индикатор (7) 4. Еще раз установите соединение между рукояткой и смартфоном через настройки приложения. Держите смартфон максимально близко к рукоятке во время использования. 5. Ваш смартфон не поддерживает <i>Bluetooth</i> 4.0 (и более высокие версии)/<i>Bluetooth Smart</i>. Список совместимых смартфонов ищите в App Store^(SM) или Google Play™. 6. Технология <i>Bluetooth</i> отключается, когда ручка находится на подключенном к сети зарядном устройстве. 7. Загрузите последнюю версию приложения Oral-B™.

Обнуление настроек до фабричных	Необходим исходный функционал мобильного приложения	Нажмите и удерживайте кнопку «вкл/выкл» (3) в течение 10 секунд до одновременного двукратного мигания всех лампочек.
ЗУБНАЯ ЩЕТКА		
Щетка не работает (при первом использовании)	Низкий уровень заряда аккумулятора; нет световой индикации.	Заряжайте минимум полчаса.
Короткий прерывистый звуковой сигнал/мигающий световой индикатор после двух минут использования щетки. Или Не работает таймер.	Таймер был модифицирован/отключен через приложение Oral-B™.	Используйте приложение для изменения настроек таймера или осуществите сброс настроек до заводских установок (см. Возможные проблемы в приложении).
Щетка не заряжается	1. Очень низкий заряд батареи. 2. Температура окружающей среды не соответствует диапазону, подходящему для зарядки (ниже 0 °C или выше 60 °C).	1. Индикатор заряда может не сразу начать мигать, на это понадобится до 30 минут. 2. Рекомендуемая температура окружающей среды для зарядки аккумулятора от 5 °C до 35 °C.
КОМПЛЕКТАЦИЯ		
Зарядка устройств, подключенных через USB-разъем в дорожном футляре с функцией зарядки, не соответствует ожиданиям.	Для оптимальной зарядки вашего устройства, подключенного через USB-разъем, может потребоваться источник питания вашего производителя	Используйте оригинальный источник питания подключаемого через USB устройства для наиболее эффективной зарядки.

Данная электрическая зубная щётка оснащена радио модулем *Bluetooth*, работающим в диапазоне 2,4–2,48 ГГц, имеющим максимальную мощность 1 мВт.

Таким образом, Braun GmbH заявляет, что радиооборудование типа 3771, 3765, 3754, 3764, 3762 и 3767 отвечает требованиям Директивы Евросоюза 2014/53/EU. Полный текст европейской декларации о соответствии доступен для ознакомления на следующей странице в интернете:
<http://www.oralb.com/ce>.

Сделано в Германии.

Код даты изготовления:

Чтобы определить год и неделю производства, вы можете обратиться к производственному коду, указанному в табличке спецификаций на нижней части корпуса. Зарядное устройство или ручка зубной щетки: определите код продукции (мин. 10 символов), начинающийся с буквы. Первая цифра кода обозначает год выпуска. Следующие две цифры относятся к календарной неделе производства. Пример: «809» – означает, что продукт был изготовлен на 9-й неделе 2018 года.

Зарядная станция или Кабель питания Smart Plug или Дорожный зарядный

модуль: определите код продукции (мин. 5 символов). Первые 2 цифры кода обозначает год выпуска. Следующие 2 цифры относятся к календарной недели производства. Пример: «1809» – означает, что продукт был изготовлен на 9-й неделе 2018 года

Произведено в Германии для Braun GmbH, Frankfurter Strasse 145, 61476 Kronberg, Germany/Браун ГмбХ, Франкфуртер штрассе 145, 61476 Кронберг, Германия.

RU Импортер/Служба потребителей: ООО «Проктер энд Гэмбл Дистрибьюторская Компания»; 125171, Россия, Москва, Ленинградское шоссе, 16А, стр. 2. Тел. 8(800)200-20-20

BY Поставщики в Республику Беларусь: ООО «Электросервис и Ко», Беларусь, 220125, г. Минск, просп. Независимости, д.179, пом.17-1. ИООО „АЛИДИ-Вест“, 220140, Беларусь, г. Минск, ул. Домбровская,9, оф. 7.3.1. Сервисный центр: ООО „Ресурс Плюс“, Беларусь, 220037, г. Минск, ул. Долгобродская, д.11.

Гарантийный срок/ Срок службы: 2 года

По вопросам выполнения гарантийного или послегарантийного обслуживания, а также в случае возникновения проблем при использовании продукции, просьба связываться с Информационной Службой Сервиса BRAUN по телефону 8 800 200 2020.



Зарядное устройство:
220-240 Вольт
50-60 Герц
0,9 Ватт

Кабель питания Smart Plug:
100 – 240 Вольт
50-60 Герц
7 Ватт

- a) Электрическая зубная щетка Braun тип 3771 с зарядным устройством тип 3757.
- b) Электрическая зубная щетка Braun тип 3771 с зарядным устройством тип 3755, с портативным зарядным устройством тип 3760 и сетевым блоком питания тип 492-XXXX.
- c) Электрическая зубная щетка Braun тип 3771 с зарядным устройством тип 3755 и сетевым блоком питания тип 492-XXXX.
- d) Электрическая зубная щетка Braun тип 3771 с зарядным устройством тип 3757, с портативным зарядным устройством тип 3760 и сетевым блоком питания тип 492-XXXX.

Примечание: Описание зависит от приобретенной модели.

Класс защиты от поражения электрическим током: II и III

В редких случаях зубная щетка может выключиться из-за находящихся поблизости источников электромагнитных полей в диапазоне от 621 до 714 МГц. Это не вредит вашей зубной щетке; просто включите ее снова и продолжайте чистку.

Қазақша

Пайдалану жөніндегі нұсқаулық

Oral-B әлеміне қош келдіңіз!

Біздің тіс щеткамызды пайдаланбас бұрын, нұсқауларды оқуыңызды және осы нұсқаулықты сақтауыңызды өтінеміз.

МАҢЫЗДЫ

- Уақыт өте келе бүкіл өнімді/ сымдарды/ аксессуарларды зақымданулардың болмауына тексеріңіз. Зақымдалған немесе ақаулы құрылғыны ешқашан қолданбаңыз. Құрылғы, аксессуарлар немесе желілік сым зақымдалған болса, Oral-B сервистік орталығына апарыңыз. Құрылғыға өзіндік жөндеу жасауға немесе өзгерістер енгізу тыйым салынады. Бұл тұтануға, тоқ соғуға немесе жарақаттануға әкелуі мүмкін.
- Құрылғының ешқандай жалғағышына бөгде заттарды тықпаңыз.
- 3 жасқа дейінгі балалардың қолдануы ұсынылмайды. Балалар және дене, сезу немесе ақыл-ой қабілеттері шектелген я болмаса сәйкес тәжірибесі мен білімі жеткіліксіз адамдар осы тіс щеткасын тек қауіпсіздігіне жауапты адамның қадағалауымен немесе құрылғыны қауіпсіз қолдану туралы нұсқаулар алса және оның ықтимал қаупін ұғынса ғана пайдалана алады.
- Балалар тіс қылсабын тазаламауы және бөлшектемеуі тиіс.
- Балалар құрылғымен ойнамауы тиіс.
- Бұл құрылғыны осы нұсқаулықта сипатталғандай, тағайындалу мақсатына сәйкес пайдаланыңыз. Өндірушімен ұсынылмаған саптамаларды қолданбаңыз. Жиынтыққа кіретін зарядтау құрылғысын ғана қолданыңыз.

АБАЙЛАҢЫЗ

- Зарядтау құрылғысы/зарядтау стендін суға не сұйықтыққа түсірмеңіз және оларды ваннаға немесе шұңғылшаға байқаусыз құлап кетуі мүмкін жерге қоймаңыз. Суға түссе, бұл құрылғыларды алуға әрекеттенбеңіз. Оларды дереу желіден ажыратыңыз.
- Құрылғының аккумуляторын ауыстыруға болмайды. Құрылғыны утилизациялаудан басқа жағдайда ашпаңыз және бөлшектемеңіз. Аккумуляторды қайта өңдеуге тапсыру үшін құрылғыны қоршаған ортаны қорғау саласындағы жергілікті заңнамаға сәйкес толық утилизациялаңыз. Тұтқа бүтіндігінің бұзылуы құрылғының зақымдалуына және кепілдіктің жойылуына әкеледі.
- Желіден өшіргенде сымнан емес, әрқашан желілік ашадан тартыңыз. Желілік ашаны ылғалды қолдармен ұстамаңыз. Бұл тоқ соғуына әкелуі мүмкін.
- Ауыз қуысының кез келген ауруынан емдеу курсынан өтіп жатсаңыз, құрылғыны қолдану алдында стоматологпен кеңесіңіз.
- Бұл тіс щеткасы жеке қолдануға арналған және стоматологиялық тәжірибеде немесе клиникада бір емделушіден артық қолданылуға арналмаған.
- Жинаққа кіретін, кірістірілген өте төмен кернеудегі қауіпсіз қуат көзі бар зарядтау құрылғысын және/немесе арнайы

қуат сымын (Smart Plug) пайдаланыңыз. Олардың қосалқы бөлшектерін ауыстырмаңыз немесе бөлшектемеңіз, бұл электр тоғының соғуына әкелуі мүмкін. Зарядтау станциясында/зарядтау функциясы бар тасымалдау қаптамасында $\text{D}^{\text{492}}\text{C}$ 492-XXXX белгісі тұрса, осындай белгі бар Braun/Oral-B (Smart Plug) қуат сымын ғана пайдаланыңыз.

- Майда бөлшектер ажырауы мүмкін; балалардың қолы жетпейтін жерде сақтаңыз. Сынған саптама майда бөлшектерден тұншығу немесе тістерді зақымдау қаупін тудыруы мүмкін.

Мұны болдырмау үшін:

- Әрбір қолдану алдында саптама тұтқаға тығыз тиіп тұрғанына көз жеткізіңіз. Саптама тұтқаға тиісінше тиіп тұрмаса, тіс щеткасын қолдануды тоқтатыңыз. Саптамасыз ешқашан қолданбаңыз.
- Тіс щеткасы құлаған болса, келесі қолдану алдында, тіпті көрінетін зақымдары жоқ болса да саптаманы ауыстырыңыз.
- Саптаманы үш ай сайын немесе тозуына сай жиірек ауыстырыңыз.
- Әрбір қолданудан кейін саптаманы мұқият тазалаңыз («Тазалау туралы ұсыныстар» бөлімін қараңыз). Дұрыс тазалау тіс щеткасының қауіпсіздігін қамтамасыз етуге және оның қызмет көрсету мерзімін ұзартуға көмектеседі.

Маңызды мәліметтер

- Сіздің Oral-B тіс щеткаңыз сіздің Смартфоныңызға қосыла алады (толығырақ «Тіс щеткасын Смартфонға қосу» қараңыз).
- Радиокедергілерді және/немесе үйлесімділікке қатысты мәселелерді болдырмау үшін ұшақтар немесе ауруханалардағы арнайы белгіленген аймақтар сияқты шектеулері бар жерлерде пайдалану алдында щетканың тұтқасындағы (5) *Bluetooth* технологиясын өшіріңіз.
- *Bluetooth* технологиясын өшіру үшін «on/off» (3) түймесін режимді ауыстыру түймесін (4) *Bluetooth* индикаторы (7) *шкенше 2 секунд бірге басып тұрыңыз. Bluetooth* технологиясын қайта қосу үшін дәл сол әрекеттерді орындаңыз.
- Егер кардиостимуляторды пайдалансаңыз, оған қосылып тұрған тіс щеткасын 15 сантиметрден жақынырақ әкелмеңіз. Егер кедергілердің пайда болғанын байқасаңыз, *Bluetooth* технологиясын өшіріңіз.

Сипаттамасы және Жиынтықтылығы

- 1 щетканың басы
- 2 Smart Ring
- 3 «Қосу/Өшіру» түймесі
- 4 Режимді ауыстырып-қосатын түйме
- 5 Сап
- 6 Тазалау режимінің дисплейі
- 7 *Bluetooth*® индикаторы
- 8 Заряд деңгейінің дисплейі

Аксессуарлар (Үлгіге байланысты)

- 9 Негізгі зарядтау құрылғысы (бекітілген сымы бар)
- 10 Саптамаларға арналған ұстағыш
- 11 Қорғаныш қақпағы бар саптамаға арналған контейнер
- 12 Зарядтау функциясы бар тасымалдау қаптамасы
- 12a Аккумулятор зарядының жарықтық индикаторы
- 12b USB ұясы
- 12c Smart Plug қуат сымына арналған ұя
- 12d Қақпақтың ішкі жағы (смартфонға арналған тіреуіш бар)
- 12e Алынбалы ішкі қабат
- 13 Smart Plug (қуат сымы)
- 14 Зарядтау станциясы (алынбалы кабелі бар)
- 15 Косметикалық қапшық
- 16 Негізгі тасымалдау қаптамасы
- 17 Зарядтау құрылғысына арналған қап

Ескерту. Құрамындағы аксессуарлар модельге байланысты басқаша болуы мүмкін.

Техникалық сипаттамалары

Электрлік сипаттамалары құрылғының төменгі бөлігінен қараңыз.

Шу деңгейі: 68 дБ (А)

Зарядтау және қолдану

Тіс щеткаңыз су өтпейтін тұтқамен жабдықталған, қауіпсіз және ванна бөлмесінде қолдануға жарамды.

- Тіс щеткасын электр желісіне қосылған негізгі зарядтау құрылғысына (9) немесе зарядтау станциясына (14) орналастырып, дереу немесе қысқа уақыт зарядтаудан кейін пайдалануды бастауға болады. Зарядтау станциясын (14) жиынтықталуға кіретін (В кескіні) Smart Plug қуат сымымен (13) бірге пайдаланыңыз. Smart Plug қуат сымы ғана кез келген диапазондағы (100–240 В) желілік кернеуге жарамды. Ескерту. Егер аккумулятор заряды толық таусылса (дисплейдегі заряд деңгейінің жарықтық индикаторы (8) зарядтау барысында жанбайды немесе «Қосу/өшіру» (3) түймесін басқанда құрал жауап бермейді), ең азы 30 минут бойы зарядтау қажет.
- Аккумулятор зарядының деңгейі дисплейде көрсетіледі (8). Жыпылықтап тұрған шамдар аккумулятор зарядталып жатқанын көрсетеді (Ⓞ/В кескіні); зарядтау аяқталғанда шамдар өшеді. Толық зарядтау шамамен 12 сағатқа созылып, щетканы жиі пайдалану жағдайында кемінде 2 апта жұмыс күйін қамтамасыз етеді (күніне 2 минуттан екі рет). Ескерту. Зарядтың өте төмен деңгейінде шамдар дереу жыпылықтап бастамауы мүмкін; бұған 30 минутқа дейін уақыт керек болуы мүмкін.
- Аккумулятордың заряды төмен болғанда, заряд деңгейінің дисплейінде қызыл түсті жарықтық индикаторы жыпылықтап бастап, мотордың жылдамдығы төмендейді. Заряд толық біткенде мотор тоқтайды; бір реттік пайдалану үшін кемінде 30 минут зарядтау қажет.
- Қуатын толық деңгейде ұстап отыру үшін оның сабын электр қуатына қосылған қуаттау құрылғысында сақтауыңызға

болады;аккумулятордың шектен тыс қуатталудан қорғалған.
Ескерту: Жақсы қызмет ету үшін щетканың сабын бөлме температурасында сақтаңыз.

Назар аударыңыз: Сапты 50 °C асатын жоғары температуралардың әсеріне ұшыратпаңыз.

Сіздің тіс щеткаңызды пайдалану

Тісті тазалау техникасы

Щетканың басын сулаңыз және кез келген тіс пастасын жағыңыз.

Шашырауға жол бермеу үшін, саптағы түймеге баспас бұрын, щетканың басын тістерге жақындатыңыз (2 сур.).

Oral-B қайтымды-айналма саптамаларын пайдаланған кезде, басын бір тістен екінші тіске баяу қозғалта отырып, әр тістің бетінде бірнеше секунд ұстап тұрыңыз.

Кез келген саптаманы пайдаланған кезде, тазалауды алдымен сыртынан бастаңыз, одан кейін ішін тазалаңыз. Ақтық кезеңде тістердің шайнайтын беттерін тазалаңыз.

Ауыз қуысының барлық төрт квадрантына бірдей көңіл бөліңіз. (3 сур.).

Сіз сондай-ақ стоматологыңызбен немесе ауыз қуысының гигиенасы жөніндегі маманмен сіз үшін аса жарамды техника жайлы кеңесе аласыз.

Кез келген электрлік тіс щеткасын пайдаланудың алғашқы күндерінде сіздің қызыл иегіңіз аздап қанауы мүмкін. Әдетте бұл құбылыс бірнеше күннен кейін басылады. Егер қызыл иектің қанауы екі апта бойы сақталса, стоматологқа немесе ауыз қуысының гигиенасы жөніндегі маманға жүгініңіз. Егер сіздің тістеріңіздің және/немесе қызыл иектеріңіздің сезімталдығы жоғары болса, Oral-B «Sensitive» режимін пайдалануды ұсынады (Oral-B «Sensitive» саптамасымен қисындастырылуы ықтимал)

SmartRing

Сіздің тіс щеткаңыз SmartRing («ақылды сақина») технологиясымен жабдықталған, оның функционалы жарық дабылының түсіне байланысты әртүрлі:

Ақ (әдепкі бойынша) = жұмыс индикаторы және көрнекі таймер (басқа түсті Oral-B™ қолданбасының реттеулерінен таңдауға болады)

қызыл = қысым датчигінің индикаторы

көк = Bluetooth® қосылу индикаторы

Таймер

Қысқа үзілісті дыбыстық сигнал мен әр 30 секунд сайын Smart Ring сақиналарының жыпылықтайтын жарықтық индикаторы арқылы таймер ауыз қуысының келесі квадрантына (③ кескіні) ауысу үшін сигнал береді

Ұзақ үзілісті дыбыстық сигнал мен жыпылықтап тұрған жарықтық индикатор тіс дәрігерлері ұсынған 2 минуттық тістерді тазалау кезеңінің аяқталғанын білдіреді.

Таймер пайдалану барысындағы таймердің қысқа уақытқа өшуінде де өткен уақытты есте сақтайды.

30 секундтан артық кідіріс болса, кідіріс барысында режим таңдау түймесін (4) қысқа басқанда немесе тіс щеткасының тұтқасын желіге жалғанған зарядтау құрылғысына орналастырғанда таймердің нөлденуі орын алады.

Ескерту.

Oral-B™ қолданбасының кейбір функцияларын пайдаланғанда таймер ажыратылуы мүмкін.

Ескерту.

Таймерді Oral-B™ қолданбасы арқылы да реттеуге болады.

қысым датчигі

Егер тіс щеткасын шамадан тыс басу қысымды төмендету қажеттілігін көрсететін Smart Ring сақинасы (2) қызыл түспен жанады.

Қатты қысым 5 секундтан артық тұрақты берілсе, Smart Ring сақинасы (2) жылдам жыпылықтай бастайды.

Бұған қоса, тіс щеткасының бастиегі лүпілді тербелісті тоқтатып, оның айналу жылдамдығы азаяды («Күнделікті тазалау», «Кәсіби тазалау» және «Сезімтал» режимдерінде) (③ кескіні).

Пайдалану барысында тіс щеткасын абайлап басу арқылы қысым датчигінің жұмысын кезеңді түрде тексеріп тұрыңыз.

Ескерту.

Oral-B™ қолданбасының кейбір функцияларын пайдаланғанда қысым датчигі ажыратылуы мүмкін.

Жұмыс режимі

Сіздің тіс щеткаңыз тістерді тазалаудың түрлі режимдерін ұсынады. Таңдалған режим щетка сабындағы режим дисплейінде (6) бейнеленеді («Күнделікті тазалау» режимінен басқа):

- «Күнделікті тазалау» – күнделікті тазалауға арналған стандартты режим
- «Кәсіби тазалау» – ерекше тазалықты сезіну үшін (қимылдардың үлкен жиілігі)
- «Нәзік тазалау» – сезімтал жерлерді жұмсақ, бірақ мұқият тазалау
- «3D White» – мерзімді немесе Күнделікті қолдануға арналған жылтырату
- «қызыл иектерді күту» – қызыл иектерді жұмсақ уқалау
- «Тіл гигиенасы» – мерзімді немесе күнделікті қолдануға арналған тілді тазалау

«Тіл гигиенасы» режимінде жұмыс істеу үшін, біз «Sensitive» саптамасын пайдалануды ұсынамыз. Сіз тілді паста қолданып немесе пастасыз тазалай аласыз. Тілдің бүкіл бетін жұмсақ жүйелі қимылдармен тазалаңыз. ұсынылатын уақыт – 20 секунд, оның аяқталуы SmartRing жыпылықтайтын жарық дабылымен белгіленеді.

Сіздің тіс щеткаңыз соңғы таңдалған режимде жұмысты автоматты бастайды. Басқа режимге ауысу үшін, щетканы пайдаланған уақытта режимді таңдау түймесін ретті басыңыз (4 сур.). Кез келген басқа режимнен «Күнделікті тазалау» режиміне қайта оралу үшін, режимді таңдау түймесіне басыңыз және ұстап тұрыңыз. (4).

Ескерту. Режимді Oral-B™ қолданбасы арқылы да таңдауға болады.

Ауыстырмалы Саптамалар

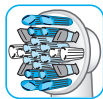
Oral-B сіздің Oral-B сабыңызға келетін ауыстырмалы саптамалардың үлкен таңдауын сізге ұсынады.

Біздің **қайтарымды-айналатын қимылдары бар саптамаларымыз** әр тісті нақты тазалау үшін пайдаланылады.



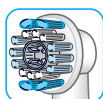
Oral-B CrossAction саптамасы

Саптамалардың ішіндегі ең ілгерісі. Бұрыш астында қиылған қылшықтар нақты тазалауға арналған. Тіс қағын басады және кетіреді.



Oral-B FlossAction саптамасы

Микробүлкілдейтін қылшықтар тістердің арасындағы кеңістіктен қақты тиімді кетіруге қол жеткізуге мүмкіндік береді



Oral-B 3D White саптамасы

Арнайы жылтырататын қалпақша тістерді табиғи ағартуға арналған. 12 жасқа толмаған балалардың пайдалануына келмейді.



Oral-B Sensitive Clean саптамасы

Тістердің бетін тазалауға арналған әдеттегі қылтандардың және қызыл иек сызығының бойындағы аймақтарды тазалауға арналған ультражіңішке қылтандардың тіркесімі болып табылады.

Oral-B саптамаларының көпшілігінде саптаманы ауыстыру уақытын қадағалауға көмектесетін INDICATOR® қылтандары бар. Күніне екі рет екі минут бойы сапалы тазалаудан қылтандар үш айдан кейін шамамен жартысына дейін өңсізденеді, бұл саптаманы ауыстыру керектігінің белгісі болып табылады. Қылтандар өңсізденуге дейін мыжылса, бұл тістеріңізге және қызыл иектерге тым қатты басатыныңызды білдіруі мүмкін.

Егер сіз брекет тағып жүрген болсаңыз, біз Oral-B «FlossAction» және Oral-B «3D White» саптамаларын пайдалануды ұсынбаймыз. Қапсырмалар мен брекет-жүйелердің айналасындағы тістерді тазалау үшін, Oral-B «Ortho» щетка-саптамасы арнайы жасалған.

Тіс щеткасын смартфонға қосу

Oral-B™ қолданбасы iOS немесе Android операциялық жүйелерінің негізіндегі смартфондарға қолжетімді. Оны App StoreSM немесе Google Play™ дүкенінде тегін жүктеп алуға болады. Тіс щеткасының тұтқасына қолданбадан тазалау қажет аймақты және қажетті уақытты анықтауға көмектесетін «тазалау аймағын анықтау» функциясымен үйлесімді датчиктер кірістірілген. Сондай-ақ, Oral-B™ қолданбасы тістерді тазалау прогрессін бақылауға, жеке ұсыныстарды алуға және тіс щеткасының жеке реттеулерін таңдауға мүмкіндік береді.

- Oral-B™ қолданбасын іске қосыңыз. Ол *Bluetooth* технологиясымен қосылымды реттеуге көмектеседі. Нұсқауларды қолданбаның реттеулерінен де табуға болады (Реттеулер -> Тіс щеткасы).
Ескерту. Егер смартфонныңызда *Bluetooth* арқылы қосылым технологиясы ажыратылған болса, Oral-B™ қолданбасының жұмыс мүмкіндігі шектелген (оны қосу туралы нұсқауларды смартфонды пайдалану жөніндегі нұсқаулықтан қараңыз).
- Қолданбаны пайдалану жөніндегі барлық нұсқаулар смартфонныңызда көрсетіледі.
- Егер тіс щеткасының тұтқасында *Bluetooth* арқылы қосылым технологиясы белсендірілсе, дисплейде *Bluetooth* индикаторы (7) жанады. Тіс щеткасы мен қолданба арасында қосылым орнатылғаннан кейін, Smart Ring сақинасы (2) бір рет жыпылықтайды.
- Тісті тазалау барысында смартфонды жақын (5 метр аралығында) ұстаңыз. Ол құрғақ жерге мықтап орналастырылғанын тексеріңіз.

Ескерту. Тіс щеткасымен қосылымды орнату мақсатында смартфон *Bluetooth* 4.0 (немесе одан кейінгі нұсқасын)/ *Bluetooth* Smart нұсқасын қолдауы керек. Үйлесімді смартфондар тізімі App StoreSM немесе Google Play™ дүкенінде қолжетімді. App.oralb.com сайтында Oral-B™ қолданбасы сіздің еліңізде бар-жоғын тексеруге болады.

Назар аударыңыз!

Смартфонды/зарядтау құрылғысын ванна бөлмесінде пайдалану мүмкіндігіне қатысты ақпаратты смартфонның пайдаланушы нұсқаулығынан қараңыз.

Щетканы күту жөніндегі Ұсыныстар

Тісті тазалағаннан кейін саптаманы ағынды су астында, тіс щеткасын өшірмей шайыңыз. Щетканы өшіріп, саптаманы алыңыз. Тұтқа мен саптаманы бөлек жуып, толық құрғатып, қайта жинаңыз. Негізгі зарядтау құрылғысын/зарядтау станциясын тазалау алдында оларды желіден ажыратыңыз (5)-кескін).

Тек ылғалды мата майлықпен сүртуге болады : негізгі зарядтау құрылғысы (9), зарядтау станциясы (14), зарядтау құрылғысының қабы (17), зарядтау функциясы бар тасымалдау қаптамасы (12), негізгі тасымалдау қаптамасы (16) және Smart Plug қуат сымы (13).

Ыдыс жуу машинасында жууға болады: саптамаларға арналған ұстағыш (10), саптамаға арналған контейнер және қорғаныш қақпақ (11), зарядтау функциясы бар тасымалдау қаптамасының алынбалы ішкі қабаты (12e) (B3 кескіні).

Қолмен жуу мүмкіндігі{ut}: косметикалық қапшық (15), тек жылы суда (30°C – 40°C).

Аксессуарлар

(Үлгіге байланысты)

Жол зарядтау модулі

- Щетканы (5) зарядтау үшін, оны зарядтау функциясы бар тасымалдау қаптамасының шығыңқы бөлігіне (12)

орналастырып, Smart Plug қуат сымы (13) арқылы оны электр желісіне жалғаңыз. Smart Plug қуат сымы кез келген диапазондағы (100–240 В) желілік кернеуге жарамды.

- Зарядтау функциясы бар тасымалдау қаптамасының жыпылықтайтын жарықтық индикаторы (12a) зарядталып жатқанын білдіреді. Тіс щеткасының тұтқасы толық зарядталғанда индикатор өшеді. Толық зарядтау әдетте 12 сағат алады (B1 кескіні).
Ескерту. Жол зарядтау модулі желіге жалғанғанда, басқа электрондық құрылғыға арналған USB ұясын (12b) пайдалану мүмкін болады. Тіс щеткасы USB ұясы арқылы емес, тек қуат сымы (13) (12c арқылы зарядтауға болады).
- Жол зарядтау құрылғысының ішкі жағында тісті тазалау барысында смартфонды орналастыруға болатын смартфонға арналған кірістірілген тіреуіш (12d) бар (B2 кескіні). Пайдалану алдында телефон тіреуішке үйлесімді екенін және мықтап бекітілгенін тексеріңіз.
- **Тазалау :** Жол зарядтау құрылғысының алынбалы ішкі қабатын (B3 кескіні) (12e) ыдыс жуу машинасында жууға болады (5-кескін). Сыртқы модуль тек ылғалды мата майлықпен тазаланады. Оның бөлшектерінің қайта жинау және тіс щеткасын/саптамаларды тасымалдау қаптамасына орналастыру алдында, барлық бөлшектер толық құрғатылғанын тексеріңіз.

Ескерту. Модульдің бетінде дақтар пайда болғанда оларды дереу кетіру керек.

Модульді таза құрғақ жерде сақтаңыз. Смартфонды/зарядтау құрылғысын ванна бөлмесінде пайдалану мүмкіндігіне қатысты ақпаратты смартфонның пайдаланушы нұсқаулығынан қараңыз.

Косметикалық қапшық /Зарядтау құрылғысына арналған қап /Негізгі тасымалдау қаптамасы

Тазартылған және құрғатылған тіс щеткасын саптамалармен бірге косметикалық қапшыққа (15) орналастырылған негізгі тасымалдау қаптамасында (16) сақтаңыз (C кескіні). Зарядтау құрылғысын зарядтау құрылғысына арналған қапта (17) сақтаңыз (D кескіні).

Тазалау:

Бетінде дақтар пайда болғанда оларды дереу кетіру керек. Косметикалық қапшықты жылы суда (30°C – 40°C) қолмен жуу керек. Жол қаптамасы және зарядтау құрылғысына арналған қапты ылғал мата майлықпен сүрту керек (5-кескін). Таза құрғақ жерде сақтаңыз.

Осы нұсқаулыққа алдына ала ескертусіз өзгертулер енгізілуі мүмкін.

Кәдеге жарату

Өнім аккумулятор батареяларын және/немесе қайта өңделетін электрлік қалдықтарды кірістіреді. Қоршаған ортаны қорғаудың мүддесінде оны тұрмыстық қалдыққа тастамаңыз, сіздің еліңіздегі электрлік қалдықтарды қабылдайтын орындарға өткізіңіз



Кепілдік

Бұйымға сатып алу сәтінен бастап екі жыл бойы кепілдік беріледі. Кепілдік кезеңі бойы біз өз таңдауымыз бойынша жөндеу немесе бұйымды толығымен ауыстыру арқылы кез келген өндірістік ақауларды (материалдағы немесе жинаудағы) тегін жоямыз. Бар болуына байланысты, біз сізге түсі басқа немесе баламалы модельдегі бұйымды қамтамасыз етуге құқылымыз. Мұндай кепілдік міндеттемелері бұйымды Braun компаниясы немесе оның дистрибьюторы тарататын елдердің барлығында қолданылады. Бұл кепілдік дұрыс пайдаланбаудың нәтижесінде зақымданудың, табиғи тозудың жағдайларында, әсіресе саптамаға қатысты, сондай-ақ құрылғының жұмысына немесе құндылығына әсерін тигізбейтін ақауларға берілмейді. Жөндеу жұмыстары ресми рұқсаты жоқ сервистік қызметтер тарапынан іске асырылған жағдайда және Braun компаниясының түпнұсқа қосалқы бөлшектерінен басқа қосалқы бөлшектер пайдаланылған жағдайда, кепілдіктің қолданылуы тоқтатылады.

құрылғы *Bluetooth* Smart радио байланысының мақұлданған модулімен жаб-дықталған. *Bluetooth* Smart қосылысын смартфондардың жеке үлгілерімен орнату мүмкінсіздігі кепілдікпен жабылмайды, егер құрылғының *Bluetooth*- радио байланыс модулі зақымданбаса.

Bluetooth құрылғыларына кепілдік Oral-B емес, мұндай құрылғылардың өндірушілерімен өндіріледі. Oral-B қандай да әсер көрсетпейді және мұндай құрылғылардың өндірушілеріне ұсыныстар бермейді, және сәйкесінше біздің *Bluetooth* жүйелерімізбен үйлесетін құрылғылардың саны үшін жауапкершілік алмайды.

Oral-B алдын ала ескертусіз қандай да технологиялық түрленімдер немесе құрылғының жеке элементтерінің жүйесін жүзеге асыруға, оның интерфейсіне немесе мәзірінің құрылымына осы жүйелердің лайықты қызмет етуі үшін қажет деп есептейтін өзгертулерді енгізу құқығын өзіне қалдырады. Кепілді қызмет көрсетуді жүзеге асыру үшін, құрылғыны толық жиынтықта және тауар түбіртегін қоса ұсынып Oral-B Braun авторластырылған тұтынушыларды қолдау орталығына беріңіз немесе жіберіңіз.

Ақпарат *Bluetooth*® радио байланыс модулі

Oral-B *Bluetooth* құрылғысының барлық белгіленген функцияларын қолдайтын-дығына қарамастан, біз қосылу мен радио байланыс жұмысының 100% сенімділігін кепілдендіре алмаймыз.

Жұмыстың тиімділігі және қосылудың Сенімділігі әр нақты *Bluetooth* құрылғы сының сипаттамаларына, бағдарламалық жасақтаманың нұсқаларына, *Bluetooth* құрылғысында орнатылған операциялық жүйеге және өндіруші-компания орнатқан қауіпсіздік нормаларына тікелей байланысты. Oral-B *Bluetooth* стандартың қатаң ұстанады, оған сәйкес *Bluetooth* құрылғылары Oral-B тіс щеткаларына қосыла алады және өзара байланыста қызмет ете алады.

Алайда, егер құрылғының өндірушісі бұл стандартты сақтамаса, бұл *Bluetooth* құрылғыларының үйлесімділігіне әсер ете алады және пайдаланушы үшін қиын-шылықтар тудыруы

мүмкін. *Bluetooth* құрылғысында орнатылған бағдарламалық қамсыздандыру қосылу мен жұмыс сапасына анағұрлым әсер ете алатындығын ескеруді өтінеміз.

1) Кепілдік – ерекшеліктер мен шектеулер

Шектелген кепілдік The Procter & Gamble Company («P&G») компаниясымен, оның филиалдарымен және еншілес компанияларымен («P&G») немесе олар үшін өндірілген және Braun / Oral-B сауда маркасымен, сауда белгісімен немесе логотипімен белгіленген тек жаңа өнімдерге ғана таралады. Шектелген кепілдік P&G жатпайтын тауарларға, соның ішінде аппараттық және бағдарламалық қамсыздандыруға таралмайды.

P&G өнімге орнатылған кез келген тасымалдаушыларда сақталған бағдарламалардың, мәліметтерді және өзге мағлұматтардың немесе P&G-мен немесе ол үшін өндірілмеген және шектелген кепілдікке жатпайтын кез келген басқа өнімнің немесе бөлшектің бүлінуі немесе жоғалуы үшін жауапкершілік алмайды.

Осы шектелген кепілдік жазатайым оқиғалардың, пайдаланудың орнатылған ережелерін бұзудың, ұқыпсыз немесе дұрыс пайдаланбаудың немесе құрылғыларды пайдаланудың салдарынан болған бүлінулерге (i), сондай-ақ P&G-мен немесе ол үшін өндірілмеген өнімдердің бүлінуіне; Braun мен Braun-ның авторластырылған сервис орталықтарынан басқа бөгде тұлғалармен жүзеге асырылған сервистік қызмет көрсетудің салдарынан болған бүлінулерге (ii); P&G жазбаша рұқсатын-сыз түрленген өнімдерге және қосалқы бөлшектерге (iii) және Oral-B смартфон-ына арналған тұқойманы, смартфонға арналған тұтқышты немесе жол қабын («Аксессуарлар») пайдаланудың немесе пайдалану мүмкінсіздігінің салдарынан болған бүлінулерге (iv) таралмайды.

2) Смартфонға арналған тұтқышты пайдалану

Жиынтыққа кіретін Oral-B аксессуарлары сізге Oral-B қосымшасын пайдаланған кезде смартфонныңызды ыңғайлы орналастыруға мүмкіндік береді.

Алғаш пайдаланудың алдында Oral-B тұтқышында смартфонның әртүрлі күйлерін сынап көріңіз және ең үздігін таңдаңыз. Смарт-фонның құлап қалмайтындығына және шағылмайтындығына көз жеткізіңіз. Аксессуарды автокөлікте пайдаланбаңыз.

ЖАУАПКЕРШІЛІКТІ ШЕКТЕУ

ҚОЛДАНЫСТАҒЫ ЗАҒҒА СӘЙКЕС РҰҚСАТ ЕТІЛГЕН ШЕКТЕРДЕ, P&G, ОНЫҢ ДИСТРИБЬЮТОРЛАРЫ ЖӘНЕ ЖЕТКІЗУШІЛЕРІ ЕШБІР ЖАҒДАЙДА СІЗДІҢ НЕМЕСЕҮШІНШІ ТАРАПТЫҢ АЛДЫНДА ORAL-B АКССУАРЛАРЫН ПАЙДАЛАНУДЫҢ НЕМЕСЕ ПАЙДАЛАНУ МҮМКІНСІЗДІГІНІҢ НӘТИЖЕСІНДЕ ТУЫН-ДАЙТЫН, СОНЫҢ ІШІНДЕ ШЕКТЕУСІЗ, АДАМДАРДЫҢ ЖАРАҚАТТАНУЫ, МҮЛІККЕ КЕЛТІРІЛГЕН ЗИЯН, ORAL-B ӨНІМ-ДЕРІНДЕ НЕМЕСЕ АКССУАРЛАРЫМЕН БІРГЕ ПАЙДАЛАНЫЛАТЫН БӨГДЕ ӨНДІРУШІ ӨНІМДЕРІНІҢ ҚҰНСЫЗДАНУЫ, ORAL-B ӨНІМДЕРІНДЕ НЕМЕСЕ АКССУАРЛАРЫМЕН БІРГЕ ПАЙДАЛАНЫЛА-ТЫН ORAL-B АКССУАРЛАРЫНЫҢ НЕМЕСЕ ӨЗГЕ ӨНДІРУШІ ӨНІМДЕРІНІҢ ПАЙДАЛАНУ САПАСЫНАН АЙЫРЫЛУЫ, СОНЫҢ ІШІНДЕ P&G ОСЫҢДАЙ САЛДАР-ДЫҢ ЫҚТИМАЛДЫҒЫ ТУРАЛЫ АЛДЫН АЛА ЕСКЕРТКЕН ЖАҒДАЙДА КЕЗ КЕЛГЕН ТҮРДЕГІ ТІКЕЛЕЙ, ТІКЕЛЕЙ ЕМЕС, ЖАНАМА, ҚОСАЛҚЫ, НАҚТЫ, КЕЗ КЕЛГЕН ТЕКТІ АЙЫППҰЛ ШЫҒЫҢДАР ҮШІН ЖАУАПКЕРШІЛІК АЛМАЙДЫ. ЖОҒАРЫДА БАЯНДАЛҒАНДАРҒА ЗИЯНСЫЗ СІЗ P&G ORAL-B АКССУАРЛАРЫНЫҢ ҚҰРАМЫНДАҒЫ НЕМЕСЕ АКССУАР-ЛАРМЕН БІРГЕ ПАЙДАЛАНЫЛАТЫН КЕЗ КЕЛГЕН ТҰРМЫСТЫҚ ЭЛЕКТРОНДЫҚ ҚҰРЫЛҒЫЛАРДЫҢ НЕМЕСЕ ҮШІНШІ ТҰЛҒАЛАР МҮЛКІНІҢ БҰЗЫЛУЫ НЕМЕСЕ ЗАҚЫМДАНУЫ ҮШІН, СОНДАЙ-АҚ АТАЛҒАН ҚҰРЫЛҒЫЛАРДА БОЛҒАН МӘЛІМЕТТЕРДІҢ ЖОҒАЛҒАНДЫҒЫ ҮШІН ЕШҚАНДАЙ ЖАУАПКЕРШІЛІК АЛМАЙ-ТЫНДЫҒЫН ТҮСІНЕСІЗ ЖӘНЕ МОЙЫН-ДАЙСЫЗ. ЕШҚАНДАЙ ЖАҒДАЙДА ORAL-B ТАРАПЫНАН АҚШАЛАЙ ӨТЕУ ӨНІМДІ САТЫП АЛҒАН КЕЗДЕ ОЛ ҮШІН ТӨЛЕНГЕН ОНЫҢ НАҚТЫ ҚҰНЫНАН АСА АЛМАЙДЫ.

Ауыстырмалы саптамаларға кепілдік

Егер құрылғының электрлік қайта зарядталатын сабының зақымдануы басқа өндірушінің ауыстырмалы саптамаларын пайдаланудың нәтижесінде болса, құрылғы Oral-B кепілдігінен алынады. Oral-B басқа өндірушілердің ауыстырмалы саптамаларын пайдалануды ұсынбайды.

- Oral-B мұндай саптамалардың сапасын қадағалай алмайды, және сәйкесінше оларды пайдаланған кезде тістердің сапалы тазалануын кепілдендіре алмайды. Бұл туралы электрлік қайта зарядталатын сапты бастапқыда сатып алған кезде ескертеді.
- Oral-B басқа өндірушілердің ауыстырмалы саптамаларымен Oral-B сабының үйлесімділігін кепілдендіре алмайды.
- Oral-B саптың тозу дәрежесіне Басқа өндірушілердің ауыстырмалы саптамаларын пайдаланудың ұзақ мерзімді әсер етуін болжай алмайды.

Oral-B барлық ауыстырмалы саптамалары сәйкес логотипке ие және Oral-B жоғары сапа стандарттарына жауап береді. Oral-B басқа тауарлық атаумен ауыстырмалы саптамаларды немесе саптың қосалқы бөлшектерін сатпайды.

Ақаулықтарды жою

Мәселе	Ықтимал себебі	Жою тәсілі
ҚОСЫМША		
Щетка Oral-B™ қолданбасымен жұмыс жасамайды (лайықты түрде жұмыс жасамайды).	<ol style="list-style-type: none"> 1. Oral-B™ қолданбасы жабық. 2. Смартфонда <i>Bluetooth</i> интерфейсі өшірілген. 3. Тіс щеткасының тұтқасында <i>Bluetooth</i> технологиясы өшірілген; <i>Bluetooth</i> индикаторы (7) өшірулі. 4. Смартфон мен щетка арасындағы <i>Bluetooth</i> қосылымы ажыратылған. 5. Смартфоныңыз <i>Bluetooth</i> 4.0 (немесе одан кейінгі нұсқасы)/ <i>Bluetooth</i> Smart нұсқасын қолдамайды. 6. Тіс щеткасының тұтқасы желіге жалғанған зарядтау құрылғысында. 7. Oral-B™ қолданбасының нұсқасы ескірді. 	<ol style="list-style-type: none"> 1. Oral-B™ қолданбасын ашыңыз. 2. Смартфонда <i>Bluetooth</i> технологиясын қосыңыз (смартфонды пайдалану жөніндегі нұсқаулықты қараңыз). 3. «Қосу/өшіру» түймесін (3) және режимді ауыстыру түймесін (4) <i>Bluetooth</i> индикаторы (7) жанғанша 2 секунд бойы бірге басып тұрып <i>Bluetooth</i> технологиясын қосыңыз. 4. Қолданба реттеулері арқылы тіс щеткасы мен смартфон арасында қосылымды қайта орнатыңыз. Тісті тазалау барысында смартфонды тіс щеткасының сабына жақын ұстаңыз. 5. Сіздің смартфонңыз <i>Bluetooth</i> 4.0 (немесе одан кейінгі нұсқасы)/ <i>Bluetooth</i> Smart нұсқасын қолдамайды. Үйлесімді смартфондар тізімін App Store^(SM) немесе Google Play™-нан іздеңіз. 6. Тұтқа желіге жалғанған зарядтау құрылғысында болғанда <i>Bluetooth</i> технологиясы өшеді. 7. Oral-B™ қолданбасының соңғы нұсқасын жүктеп алыңыз.
Күйге келтірулерді фабрикалыққа дейін жою	Бастапқы функционал қажет.	“қосу/өшіру” батырмасын (3) 10 секунд ішінде басыңыз да, барлық жарық индикаторлары бір уақытта екі рет жанғанынша ұстап тұрыңыз
ТІС ЩЕТКАСЫ		
Щетка жұмыс істемейді (алғаш пайдаланған кезде)	Аккумулятор зарядының деңгейі өте төмен; жарықтық индикация жоқ.	Кемінде 30 минут бойы зарядтаңыз.
2 минуттан кейін қысқа үзілісті дыбыстық сигнал/ жыпылықтайтын жарықтық индикаторы немесе тіс щеткасының тұтқасында таймер істемейді.	Таймер Oral-B™ қолданбасы арқылы өзгертілген/ өшірілген.	Қолданбада таймердің реттеулерін өзгертіңіз немесе реттеулерді зауыттық мәндеріне қайта орнатыңыз («Қолданбадағы ықтимал проблемалар» бөлімін қараңыз).
Тіс щеткасы зарядталып жатқан жоқ.	<ol style="list-style-type: none"> 1. Аккумулятор зарядының деңгейі өте төмен. 2. Қоршаған орта температурасы зарядтауға жарамды диапазонға сәйкес келмейді (0°C-тан төмен және 60°C-тан жоғары). 	<ol style="list-style-type: none"> 1. Зарядтау индикаторы дереу жыпылықтамауы мүмкін; бұған 30 минутқа дейін уақыт кетуі мүмкін. 2. Зарядтауға арналған қоршаған ортаның ұсынылатын температурасы 5°C-тан 35°C-қа дейінгі аралықты құрайды.

Тіс щеткасы зарядталып жатқан жоқ.	1. Аккумулятор зарядының деңгейі өте төмен. 2. Қоршаған орта температурасы зарядтауға жарамды диапазонға сәйкес келмейді (0°C-тан төмен және 60°C-тан жоғары).	1. Зарядтау индикаторы дереу жыпылықтамауы мүмкін; бұған 30 минутқа дейін уақыт кетуі мүмкін. 2. Зарядтауға арналған қоршаған ортаның ұсынылатын температурасы 5°C-тан 35°C-қа дейінгі аралықты құрайды.
------------------------------------	---	---

ЖИЙНТЫҚТАЛУЫ

Зарядтау функциясы бар тасымалдау қаптамасындағы USB ұясы арқылы жалғанған зарядтау құрылғысы күткен параметрлерге сәйкес емес.	USB ұясы арқылы жалғанған құрылғының оңтайлы зарядталуы үшін өндірушінің қуат көзі қажет болуы мүмкін.	Тиімдірек зарядтау үшін USB құрылғылары арқылы жалғанатын түпнұсқалы қуат көзін пайдаланыңыз.
---	--	---

Аккумуляторлық тіс щеткасы максималды қуаты 1 мВт болатын 2,4–2,48 ГГц арасындағы диапазонда жұмыс істейтін радиомодульмен жабдықталған.

Сондықтан, Braun GmbH компаниясы 3771, 3765, 3754, 3764, 3762 және 3767 түріне жататын радиожабдық 2014/53/ЕО Еуроодақ Директивасының талаптарына сәйкес келетінін мәлімдейді.

Сәйкестік туралы еуропалық декларацияның толық мәтіні мына мекенжайда қолжетімді: www.oralb.com/ce.

Электр тоғынан зақымданудан қорғану классы: II және III

Германияда жасалған.

Шығару күнінің коды:

Шығарылған жылы мен аптасы таңбалауында/құрылғының төменгі жағындағы өндірістік кодта көрсетілген. Негізгі зарядтау құрылғысы немесе тіс щеткасының тұтқасы: Әріптен басталатын өндірістік кодты (ең азы 10 таңба) табыңыз. Кодтың бірінші цифрі шығару жылына қатысты. Келесі екі цифр шығару аптасын білдіреді. Мысалы, «809» цифрі тауар 2018 жылдың 9-аптасында шығарылғанын білдіреді. Зарядтау станциясы, Smart Plug қуат сымы немесе зарядтау функциясы бар жол зарядтау модулі:

Өндірістік кодты (ең азы 5 таңба) табыңыз. Кодтың бірінші екі цифрі шығару жылына қатысты. Келесі екі цифр шығару аптасын білдіреді. Мысалы, «1809» цифрі тауар 2018 жылдың 9-аптасында шығарылғанын білдіреді.

Braun GmbH үшін Германияда өндірілген: Braun GmbH, Frankfurter Str. 145, 61476 Kronberg, Germany/Браун ГмбХ, Франкфуртер штрассе 145, 61476 Кронберг, Германия.

Кепілдік мерзімі /қызмет ету мерзімі 2 жыл

Кепілдікті немесе кепілдіктен кейінгі қызмет көрсету әрекеттерін орындауға қатысты сұрақтар бойынша, сондай-ақ өнімді пайдалану барысында проблема пайда болған жағдайда 8 800 080 50 52 телефоны бойынша BRAUN Ақпараттық Қызмет көрсету Сервисіне хабарласыңыз.



a) 3757 түріне жататын зарядтау құрылғысы бар 3771 түріне жататын Braun электр тіс щеткасы.

b) 492-XXXX түріне жататын қуат көзі, 3760 түріне жататын зарядтау функциясы бар тасымалдау құрылғысы, 3755 түріне жататын зарядтау станциясы бар 3771 түріне жататын Braun электр тіс щеткасы.

c) 492-XXXX түріне жататын қуат көзі, 3755 түріне жататын зарядтау құрылғысы бар 3771 түріне жататын Braun электр тіс щеткасы.

d) 492-XXXX түріне жататын қуат көзі, 3760 түріне жататын зарядтау функциясы бар тасымалдау құрылғысы, 3757 түріне жататын зарядтау станциясы бар 3771 түріне жататын Braun электр тіс щеткасы.

Ескерту. Сипаттамасы сатып алынған модельге байланысты.

Негізгі зарядтау құрылғысы: 220-240 Вольт, 50-60 Герц,

0,9 Ватт

Smart Plug қуат сымы: 100-240 Вольт, 50-60 Герц, 7 Ватт

Импорттаушы/Тұтынушылар қызметі: «Проктер энд Гэмбл Қазақстан Дистрибьюшн» ЖШС, Қазақстан, Алматы қ., Медеу а., Нұрсұлтан Назарбаев д., 240Г үйі. Импортер/ Служба потребителей: ТОО «Проктер энд Гэмбл Казахстан Дистрибьюшн», Казахстан, г. Алматы, Медеуский р., пр. Нұрсұлтан Назарбаев, дом 240Г. Тел.: 8-800-080-50-52

Сирек жағдайларда, 621–714 МГц аралығындағы диапазонда жақын орналасқан электромагниттік өрістер көздерінің әсерінен тіс щеткасы өшіп қалуы мүмкін. Бұл тіс щеткасына зиянды емес; оны жай ғана қайта қосып, тазалауды жалғастырыңыз.

Oral-B®



91591575



UK

0 800 731 1792

RU

8-800-200-20-20

KZ

8-800-080-50-52

English 4

Русский 9

Қазақша 16

Internet:

www.oralb.com

www.braun.com

www.service.braun.com

Braun GmbH
Frankfurter Strasse 145
61476 Kronberg/Germany

Basic Charger Type 3757
Handle Type 3771
Charging Stand Type 3755
Travel Case Type 3760
Smart Plug Type 492-XXXX

91591575/IX-20
EN/RU/KZ