

**MFW4...**  
**MFW6...**

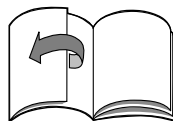
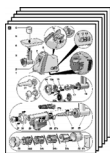


**BOSCH**

**de** Gebrauchsanleitung  
**en** Operating instructions  
**fr** Notice d'utilisation  
**it** Istruzioni per l'uso  
**nl** Gebruiksaanwijzing  
**da** Brugsanvisning  
**no** Bruksanvisning  
**sv** Bruksanvisning  
**fi** Käyttöohje

**es** Instrucciones de uso  
**pt** Instruções de serviço  
**el** Οδηγίες χρήσης  
**tr** Kullanma talimatı  
**pl** Instrukcja obsługi  
**hu** Használati utasítás  
**uk** Інструкція з експлуатації  
**ru** Инструкция по эксплуатации  
**ar** تعليمات الاستخدام

de	Deutsch	.3
en	English	.11
fr	Français	.19
it	Italiano	.28
nl	Nederlands	.36
da	Dansk	.44
no	Norsk	.52
sv	Svenska	.60
fi	Suomi	.68
es	Español	.76
pt	Português	.86
el	Ελληνικά	.95
tr	Türkçe	.106
pl	Polski	.116
hu	Magyar	.125
uk	Українська	.133
ru	Русский	.142
ar	عربي	.163



*От всего сердца поздравляем Вас с покупкой нового прибора фирмы BOSCH.*

*Вы приобрели современный, высококачественный бытовой прибор.*

*Дополнительную информацию о нашей продукции Вы найдете на нашей странице в Интернете.*

## Содержание

Для Вашей безопасности .....	142
Системы безопасности .....	144
Комплектный обзор .....	144
Защита от перегрузки .....	145
Эксплуатация .....	145
Чистка и уход .....	148
Помощь при устранении неисправностей .....	148
Рецепты и рекомендации .....	149
Указания по утилизации .....	150
Гарантийные условия .....	150

## Для Вашей безопасности

**Перед использованием внимательно прочтите эту инструкцию для получения важных указаний по технике безопасности и эксплуатации данного прибора.**

Производитель не несет ответственности за повреждения, возникшие в результате несоблюдения указаний по правильному применению прибора.

Данный прибор предназначен для переработки продуктов в обычном для домашнего хозяйства количестве в домашних или бытовых условиях и не рассчитан для применения в коммерческих целях. Применение в бытовых условиях включает, напр.: использование в кухнях для сотрудников магазинов, офисов, сельскохозяйственных и других промышленных предприятий, а также использование гостями пансионатов, небольших отелей и подобных заведений.

Прибор использовать только для переработки такого количества продуктов и в течение такого времени, которые характерны для домашнего хозяйства.

Данный прибор предназначен для измельчения и перемешивания сырого и вареного мяса, сала, птицы и рыбы.

Из перерабатываемых продуктов должны быть полностью удалены твердые компоненты (напр., кости).

При использовании разрешенных изготовителем принадлежностей возможны другие варианты применения.

Прибор нельзя использовать для переработки других предметов или веществ.

Прибор можно использовать только с оригинальными принадлежностями.

Пожалуйста, сохраните инструкцию по эксплуатации.

При передаче прибора третьему лицу необходимо также передать ему эту инструкцию по эксплуатации.

## **▲ Общие указания по технике безопасности**

### **Опасность поражения электрическим током**

Данный прибор не предназначен для использования детьми.

Прибор и его сетевой шнур держать вдали от детей.

Лица с ограниченными физическими, сенсорными или умственными способностями или с недостатком опыта и знаний могут пользоваться приборами только под присмотром или если они получили указания по безопасному использованию прибора и осознали связанные с этим опасности.

Детям нельзя играть с прибором.

Подключать и использовать прибор только в соответствии с техническими данными на типовой табличке.

Только для использования в закрытых помещениях.

Использовать только в том случае, если у прибора и его сетевого шнура нет никаких повреждений.

Прибор всегда отсоединять от электросети, когда он остается без присмотра, а также перед его сборкой, разборкой или чисткой.

Не протягивать сетевой шнур через острые края или горячие поверхности.

Если сетевой шнур данного прибора будет поврежден, то, во избежание опасных ситуаций, его должен будет заменить производитель, или его сервисная служба, или лицо с аналогичной квалификацией.

Ремонт прибора поручать только нашей сервисной службе.

## **▲ Указания по технике безопасности для данного прибора**

### **Опасность травмирования**

### **Опасность поражения электрическим током**

Основной блок никогда не погружать в жидкости и не мыть в посудомоечной машине. Не использовать пароочиститель.

Вставлять вилку в розетку можно только после полного окончания подготовки к работе с прибором.

После перерыва в подаче электроэнергии включенный прибор снова продолжает работу.

Перед началом чистки извлекать вилку из розетки.

Насадки можно устанавливать/снимать только после остановки привода и после извлечения вилки из розетки.

Ни в коем случае не собирать/разбирать насадки на основном блоке.

**Опасность травмирования об острые ножи/вращающийся привод**  
Не прикасаться к вращающимся деталям.

Не опускать руки в загрузочный ствол. Для подталкивания всегда использовать толкатель.

**Опасность травмирования об острый нож**

Не касаться руками острых ножей и краев вставок для шинковки и нарезки. Во время работы не касаться руками вставок для шинковки и нарезки.

**Внимание!**

Ни в коем случае не использовать одновременно кнопку включения/выключения и кнопку изменения направления движения. Перед нажатием на другую кнопку следует дождаться полной остановки привода. **Опасность повреждения прибора.**


## Системы безопасности

**Защита от перегрузки (тепловой защитный выключатель)**

Если двигатель во время работы автоматически выключается, то это значит, что сработало устройство защиты от перегрузки. Возможными причинами этого могут быть одновременная переработка слишком большого количества продуктов или застревание кости.

**О поведении при срабатывании одной из систем безопасности, см. «Помощь при устранении неисправностей».**

## Комплектный обзор

Инструкция по эксплуатации описывает различные исполнения, см. также обзор моделей (рисунок )

Пожалуйста, откройте страницы с рисунками.

Рисунок 

- |   |  |
|---|--|
| <ul style="list-style-type: none"> <li>1 Мясорубка</li> <li>2 Привод</li> <li>3 Насадка-мясорубка</li> <li>4 Загрузочный лоток<br/>из пластмассы или нержавеющей стали *</li> <li>5 Толкатель</li> <li>6 Крышка толкателя</li> <li>7 Защитная кнопка</li> <li>8 Ручка для переноски</li> <li>9 Отделение для хранения со вставкой</li> <li>10 Крышка отделения для хранения</li> <li>11 Контрольная лампочка</li> </ul> | <ul style="list-style-type: none"> <li>12 Кнопка изменения направления движения</li> <li>13 Кнопка включения/выключения</li> <li>14 Тепловой защитный выключатель</li> <li>15 Отсек для сетевого шнура</li> <li>Насадка-мясорубка</li> <li>16 Корпус</li> <li>17 Шнек с захватом</li> <li>18 Нож</li> <li>19 Формовочный диск               <ul style="list-style-type: none"> <li>a) крупно, диаметр отверстий 8 мм</li> <li>b) мелко, диаметр отверстий 3 мм *</li> <li>c) мелко, диаметр отверстий 3,8 мм *</li> <li>c) средне, диаметр отверстий 4,8 мм *</li> </ul> </li> <li>20 Кольцо с резьбой</li> <li>Насадка «колбасный шприц»</li> <li>21 Мундштук</li> <li>22 Опорное кольцо</li> <li>Насадка «кеббе»</li> <li>23 Формовщик</li> <li>24 Конусное кольцо</li> <li>Насадка-пресс для отжима сока *</li> <li>25 Корпус</li> <li>26 Шнек</li> <li>27 Вставка-сито               <ul style="list-style-type: none"> <li>a) мелко</li> <li>b) крупно</li> </ul> </li> <li>28 Ситодержатель</li> <li>29 Выпускная воронка</li> <li>30 Кольцо с резьбой</li> <li>31 Головка для отвода выжимок</li> </ul> |
|---|--|

## Насадка-шинковка \*

### 32 Корпус

### 33 Толкатель

### 34 Сменная вставка

- Вставка-резка
- Вставка-шинковка, крупно
- Вставка-шинковка, мелко
- Вставка-тёрка

\* в зависимости от модели

## Защита от перегрузки

Чтобы предотвратить значительные повреждения Вашего прибора во время перегрузки мясорубки, захват снабжен насечкой (заданное место слома).

В случае перегрузки захват ломается в этом месте. Однако его можно легко заменить.

Замена других запасных частей с заданным местом слома не входит в рамки наших гарантийных обязательств.

Такие запасные части можно приобрести в сервисной службе (№ заказа 753348).

## Эксплуатация



### *Опасность травмирования!*

*Вставляя вилку в розетку можно только после полного окончания подготовки к работе с прибором.*

- Перед первым использованием тщательно почистить прибор и принадлежности, см. «Чистка и уход».

### Рисунок 1

- Сложить формовочные диски в отделение для их хранения.
- Сложить отдельные детали «колбасного шприца» и насадки «кеббе» в толкатель и закрыть его крышкой.

## Сборка насадки-мясорубки

### Рисунок 2

- Извлечь формовочный диск с отверстиями требуемого диаметра из отделения для хранения.
- Вставить шнек в корпус.
- Надеть нож на шнек. Лезвия должны показывать к формовочному диску.

- Надеть формовочный диск с отверстиями требуемого диаметра на шнек. **Выемка на формовочном диске должна располагаться на носике корпуса.**
- Закрутить кольцо с резьбой по часовой стрелке. Не затягивать кольцо с резьбой слишком туго.
- Разборка выполняется в обратном порядке.

### Применение:

- Переработка сырого и вареного мяса, сала, птицы и рыбы.
- Не перерабатывать кости!
- Тартар пропускать через мясорубку дважды.

## Сборка насадки «колбасный шприц»

### Примечание:

Используются детали насадки-мясорубки (без формовочного диска и ножа).

### Рисунок 3

- Извлечь мундштук (A) и опорное кольцо (D) из толкателя.
- Вставить шнек в корпус.
- Вставить мундштук в кольцо с резьбой.
- Надеть опорное кольцо на шнек и удерживать. **Выемка на опорном кольце должна располагаться на носике корпуса.**
- Закрутить кольцо с резьбой вместе с мундштуком по часовой стрелке. Не затягивать кольцо с резьбой слишком туго.
- Разборка выполняется в обратном порядке.

### Применение:

Для заполнения колбасной массой искусственной и натуральной колбасной оболочки.

## Сборка насадки «кеббе»

### Примечание:

Используются детали насадки-мясорубки (без формовочного диска и ножа).

### Рисунок 4

- Извлечь формовщик (B) и конусное кольцо (C) из толкателя.
- Вставить шнек в корпус.
- Вставить формовщик в кольцо с резьбой.

- Надеть конусное кольцо на шнек и удерживать. **Выемка на конусном кольце должна располагаться на носике корпуса.**
- Закрутить кольцо с резьбой вместе с формовщиком по часовой стрелке. Не затягивать кольцо с резьбой слишком туго.
- Разборка выполняется в обратном порядке.

#### Применение:

Для формирования трубочек из теста.

### Работа с прибором



#### **Опасность травмирования**

*Насадку можно устанавливать/снимать только после остановки привода и после извлечения вилки из розетки. Не опускать руки в загрузочный ствол. Для подталкивания всегда использовать толкатель.*

#### Рисунок 15

- Поставить прибор на ровную, чистую рабочую поверхность.
- Извлечь сетевой кабель из отсека для хранения кабеля и вытянуть его на требуемую длину.
- Надеть полностью собранную насадку-мясорубку на привод с легким наклоном вправо.
- Повернуть насадку-мясорубку вверх до фиксации в пазе.
- Затянуть кольцо с резьбой на насадке-мясорубке.
- Установить загрузочный лоток.
- Вставить толкатель в загрузочное отверстие.
- Подставить миску или тарелку под выходное отверстие.
- Вставить вилку в розетку.
- Включить прибор с помощью кнопки включения/выключения.
- Положить предназначенные для переработки продукты в загрузочный лоток.
- Для подталкивания использовать только толкатель.

#### Указание по применению:

В случае застревания измельченных продуктов в шнеке: Для устранения блокировки использовать кнопку изменения направления движения.

1. Выключить прибор с помощью кнопки включения/выключения.
2. Дождаться остановки привода.
3. Коротко нажать на кнопку изменения направления движения.
4. Дождаться остановки привода.
5. Включить прибор с помощью кнопки включения/выключения.

#### После работы:

- Выключить прибор с помощью кнопки включения/выключения.
- Извлечь вилку из розетки.
- Извлечь толкатель.
- Снять загрузочный лоток.
- Снять насадку-мясорубку. Для этого, при нажатой кнопке разблокировки, повернуть насадку вправо и снять.
- Разобрать насадку-мясорубку.
- Провести чистку всех деталей, см. «Чистка и уход».

### Насадка-пресс для отжима сока

(в некоторых моделях)

для отжима сока/мусса из ягод, помидоров, яблок, груш или шиповника.

От выбора вставки-сита зависит количество фруктовой мякоти в соке.

Не отжимать сок из фруктов, диаметр косточек которых сходен с диаметром отверстий вставки-сита насадки-пресса для отжима сока (напр., из малины).



#### **Опасность травмирования**

*Насадку можно устанавливать/снимать только после остановки привода и после извлечения вилки из розетки. Не опускать руки в загрузочный ствол. Для подталкивания всегда использовать толкатель.*

#### **Внимание!**

*Не перерабатывать замороженные фрукты и овощи.*

*Извлечь косточки (из вишен, слив, абрикосов,...).*

## Рисунок 6

- Вставить шнек в корпус.
- Вставить вставку-сито в ситодержатель. Прижать вставку-сито до упора.
- Вставить ситодержатель в кольцо с резьбой.
- Закрутить кольцо с резьбой вместе с ситодержателем по часовой стрелке.

### **Носик ситодержателя должен располагаться в выемке корпуса.**

Не затягивать кольцо с резьбой слишком туго.

- Закрутить головку для отвода выжимок в ситодержателе.
- Надеть выпускную воронку на ситодержатель и зафиксировать в пазе.
- Надеть полностью собранную насадку-пресс для отжима сока на привод с легким наклоном вправо.
- Повернуть насадку-пресс для отжима сока вверх до фиксации в пазе.
- Затянуть на насадке-прессе для отжима сока кольцо с резьбой.
- Установить загрузочный лоток.
- Установить подходящую емкость под выпускным отверстием для сока.
- Установить миску или тарелку под отверстием головки для отвода выжимок.
- Вставить вилку в розетку.
- Положить предназначенные для переработки продукты в загрузочный лоток.
- Включить прибор с помощью кнопки включения/выключения.
- Продукты проталкивать вниз толкателем. Не прилагать слишком много усилий! Вставка-сито может повредиться.

### **Указание по применению:**

- Сначала ослабить головку для отвода выжимок настолько, чтобы выжимки (твердые частицы) вытекали еще влажными.
- Затем медленно закрывать головку для отвода выжимок, пока сок и выжимки не будут выходить в желаемой форме.

## После работы:

- Выключить прибор с помощью кнопки включения/выключения.
- Извлечь вилку из розетки.
- Извлечь толкатель.
- Снять загрузочный лоток.
- Снять насадку-пресс для отжима сока. Для этого, при нажатой кнопке разблокировки, повернуть насадку вправо и снять.
- Разобрать насадку-пресс для отжима сока. Разборка выполняется в обратном порядке.
- Провести чистку всех деталей, см. «Чистка и уход».

## Насадка-шинковка \*

(в некоторых моделях)

Для шинковки и нарезки сыра, фруктов, овощей, орехов, миндаля, сухих булочек и хлебных сухарей, шоколада и других твердых продуктов.



### **Опасность травмирования**

*Насадку можно устанавливать/снимать только после остановки привода и после извлечения вилки из розетки. Не касаться руками острых ножей и краев вставок для шинковки и нарезки. Не опускать руки в загрузочный ствол. Для подталкивания всегда использовать толкатель.*

## Рисунок 6

- Вставить желаемую вставку в корпус насадки-шинковки. Фиксирование вставки происходит автоматически в момент включения прибора.
- Надеть насадку-шинковку на привод с легким наклоном вправо.
- Повернуть насадку-шинковку вверх до упора.
- Подставить миску или тарелку под выходное отверстие.
- Вставить вилку в розетку.
- Загрузить продукты для переработки в загрузочное отверстие.
- Вставить толкатель и удерживать.



**Примечание:**

Толкатель можно вставлять только в одном направлении. Обратит внимание на расположение округлости!

- Включить прибор с помощью кнопки включения/выключения.
- Продукты проталкивать вниз толкателем. Не прилагать слишком много усилий!

**После работы:**

- Выключить прибор с помощью кнопки включения/выключения.
- Извлечь вилку из розетки.
- Извлечь толкатель.
- Снять насадку-шинковку.  
Для этого, при нажатой кнопке разблокировки, повернуть насадку вправо и снять.
- Разобрать насадку-шинковку.
- Провести чистку всех деталей, см. «Чистка и уход».

**Чистка и уход****Важное указание**

Данный прибор не нуждается в техническом обслуживании.

Тщательная чистка защищает прибор от повреждений и сохраняет его работоспособность.

**Опасность поражения электрическим током**

*Основной блок никогда не погружать в жидкости и не мыть в посудомоечной машине.*

*Перед началом чистки извлекать вилку из розетки!*

**Внимание!**

**Не использовать абразивные чистящие средства.**

*Поверхности прибора могут быть повреждены.*


*Детали из алюминия (корпус, шнек и кольцо с резьбой насадки-мясорубки) не мыть в посудомоечной машине.*

*Со временем могут появиться безвредные пятна.*

**Чистка прибора**

- Извлечь вилку из розетки.
- Протереть прибор влажной тряпкой. При необходимости использовать немного средства для мытья посуды.

**Чистка насадок**

- Промыть корпус, шнек и кольцо с резьбой насадки-мясорубки вручную.
- Сразу вытереть металлические детали насухо и немного смазать пищевым маслом для защиты от ржавчины.
- На рисунке  Вы найдете обзор, как следует чистить отдельные детали.

**Помощь при устранении неисправностей****Неисправность**

Прибор останавливается, но не выключается.

**Причина**

Прибор перегружен, напр., мясорубка заблокирована продуктом.

**Устранение**

- Выключить прибор и дождаться полной остановки.
- Для устранения блокировки нажать на кнопку изменения направления движения.
- Дождаться остановки привода.
- Снова включить прибор.


**Неисправность**

Прибор выключается во время использования.

**Причина**

Прибор перегружен. Сработала защита от перегрузки.

**Устранение**

- Выключить прибор.
- Извлечь вилку из розетки.
- Дать прибору охладиться в течение примерно 60 минут.
- Приподнять прибор и нажать на тепловой защитный выключатель, расположенный с нижней стороны прибора (рисунок , 14).

- Вставить вилку в розетку.
- Снова включить прибор.



### Важное указание

Если Вы не сможете устранить неполадку, обратитесь в сервисную службу.

## Рецепты и рекомендации

### Насадка-мясорубка

**Формовочный диск, мелко, 3 мм/3,8 мм:**  
вареное куриное, свиное, говяжье мясо, вареная печень, вареная рыба для супов; сырая свинина и говядина для рулета из фарша; сырая печень, мясо и сало для ливерной колбасы; свинина для сырокопченой колбасы

**Формовочный диск, средне, 4,8 мм:**

свинина и говядина для паштета и сервелата;

**Формовочный диск, крупно, 8 мм:**

жареное свиное мясо для гуляшевого супа; остатки (жаркого, колбасы, ...) для запеканки из остатков

### Хлебные клецки

#### Мясорубка, тип CNFW5

Использовать формовочный диск 8 мм

300 г свежего белого хлеба

40 г сливочного масла или маргарина

200 мл молока

2 яйца

1 ст. л. мелко нарубленного лука

петрушка, соль

немного муки

#### Мясорубка, тип CNFW6, 7, 8

Использовать формовочный диск 4,8 мм

300 г свежего белого хлеба

40 г сливочного масла или маргарина

200 мл молока

2 яйца

1 ст. л. мелко нарубленного лука

петрушка, соль

немного муки

### Переработка ингредиентов

- Размолоть белый хлеб в мясорубке примерно (тип CNFW5, 6, 7) за 1 минуту и (тип CNFW8) за 1/2 минуту.

- Добавить мелко нарубленный лук, петрушку, сливочное масло и перемешать.
- Взбить яйца с молоком и солью и вмешать в хлебную массу.
- Дать тесту подойти в течение нескольких минут. Затем вымесить еще раз.
- Для лепки клецок всегда хорошо смачивать руки водой. Клецки обваливать в муке.
- Опустить клецки в кипящую воду и оставить их лежать в горячей воде ок. 20 минут. Не доводить до кипения!

### Насадка «колбасный шприц»

- Замочить натуральную колбасную оболочку в теплой воде примерно за 10 минут перед переработкой.
- Оболочку не следует наполнять слишком плотно, иначе во время варки или жарки колбаски могут лопнуть.
- Мундштуки можно использовать также без оболочки! Колбасную массу панировать и затем обжарить.

### Насадка «кеббе»

#### Рецепт для «кеббе» с начинкой

#### Тесто для трубочек:

500 г баранины, нарезанной полосками

500 г крупы из пшеницы булгур, промытой и стекшей

1 маленькая луковица, нарубленная

- Пропускать баранину и пшеницу, загружая их попеременно, через мелкий формовочный диск насадки-мясорубки.
- Хорошо перемешать тесто, вмешать лук.
- Пропустить смесь еще дважды через насадку-мясорубку.

**Начинка:**

400 г баранины, нарезанной полосками  
 2 средние луковицы, нарубленные  
 1 столовая ложка растительного масла  
 1 столовая ложка муки  
 2 чайных ложки пимента  
 соль и перец

- Пропустить баранину через мелкий формовочный диск насадки-мясорубки.
- Обжарить лук до золотисто-коричневого цвета.
- Добавить баранину и прожарить.
- Добавить остальные ингредиенты. Все протушить в течение примерно 1–2 минуты.
- Слить лишний жир.
- Дать начинке остыть.

**Приготовление «кеббе»:**

- Пропустить смесь для трубочек через насадку «кеббе».
- Нарезать полукурицу колбаску из теста на кусочки длиной по 7,5 см.
- Защепить один конец такой трубочки.
- Вложить немного начинки в отверстие и защепить также другой конец трубочки.
- Нагреть масло (примерно 180 °C) и жарить кеббе во фритюре примерно 6 минут до золотисто-коричневого цвета.

**Насадка-шинковка****Вставка-резка**

для лука, капусты, яблок, моркови

**Вставка-шинковка – крупно**

для орехов, шоколада, сыра, твердого хлеба/булочек

**Вставка-шинковка – мелко**

для орехов, шоколада, сыра

**Вставка-тёрка**

для картофеля, сыра «Пармезан»

**Указания по утилизации**

Данный прибор имеет обозначение согласно требованиям директивы ЕС 2012/19/ЕС об отслуживших свой срок электрических и электронных приборах (waste electrical and electronic equipment – WEEE).

В этой директиве приведены правила, действующие на всей территории ЕС, по приему и утилизации отслуживших свой срок приборов.

Информацию по правильной утилизации Вы можете получить у Вашего торгового агента или в органах коммунального управления по Вашему месту жительства.

**Гарантийные условия**

Для данного бытового прибора действуют гарантийные условия, определенные нашим представителем в стране, в которой бытовой прибор был куплен.

Информацию о гарантийных условиях Вы можете получить в любое время в своем специализированном магазине, где Вы приобрели свой бытовой прибор, или обратившись непосредственно в наше представительство в соответствующей стране. Гарантийные условия для Германии и адреса Вы найдете на последней странице руководства.

Кроме того, гарантийные условия изложены также в Интернете по указанному веб-адресу. Для получения гарантийного обслуживания в любом случае необходимо предъявить документ, подтверждающий факт покупки.





## Kundendienst – Customer Service

### **DE Deutschland, Germany**

BSH Hausgeräte Service GmbH  
Zentralwerkstatt für kleine  
Hausgeräte  
Trautskirchener Strasse 6-8  
90431 Nürnberg  
Online Auftragsstatus, Filterbeutel-  
Konfigurator und viele weitere  
Infos unter:  
[www.bosch-home.de](http://www.bosch-home.de)

Reparaturservice, Ersatzteile &  
Zubehör, Produkt-Informationen:  
Tel.: 0911 70 440 040  
[mailto:cp-servicecenter@  
bshg.com](mailto:cp-servicecenter@bshg.com)  
Wir sind an 365 Tagen rund um die Uhr  
erreichbar.

### **AE United Arab Emirates,** الإمارات العربية المتحدة

BSH Home Appliances FZE  
Round About 13,  
Plot Nr MO-0532A  
Jebel Ali Free Zone – Dubai  
Tel.: 04 881 4401  
<mailto:service.uae@bshg.com>  
[www.bosch-home.com/ae](http://www.bosch-home.com/ae)

### **AL Republika e Shqiperise,** Albania

AERTECH SH.P.K.  
Rruga Qemal Stafa  
Pallati i ri perball Prokuroris se  
Pergjithshme  
Hyrja C Kati 10  
Tirana  
Tel.: 066 206 47 94  
<mailto:g.volina@aertech.al>

### **AT Österreich, Austria**

BSH Hausgeräte  
Gesellschaft mbH  
Werkskundendienst  
für Hausgeräte  
Quellenstrasse 2  
1100 Wien  
Tel.: 0810 550 511\*  
Fax: 01 605 75 51 212  
[mailto:vie-stoerungsannahme@  
bshg.com](mailto:vie-stoerungsannahme@bshg.com)  
Hotline für Espresso-Geräte:  
Tel.: 0810 700 400\*  
[www.bosch-home.at](http://www.bosch-home.at)  
\*innerhalb Österreichs zum Regionaltarif

### **AU Australia**

BSH Home Appliances Pty. Ltd.  
7-9 Arco Lane  
HEATHERTON, Victoria 3202  
Tel.: 1300 368 339  
<mailto:bshau-as@bshg.com>  
[www.bosch-home.com.au](http://www.bosch-home.com.au)

### **BA Bosna i Hercegovina,** Bosnia-Herzegovina

"HIGH" d.o.o.  
Gradačačka 29b  
71000 Sarajewo  
Info-Line: 061 100 905  
Fax: 033 213 513  
<mailto:delicnanda@hotmail.com>

### **BE Belgique, België, Belgium**

BSH Home Appliances S.A.  
Avenue du Laerbeek 74  
Laarbeeklaan 74  
1090 Bruxelles – Brussel  
Tel.: 070 222 141  
Fax: 024 757 291  
<mailto:bru-repairs@bshg.com>  
[www.bosch-home.be](http://www.bosch-home.be)

### **BG Bulgaria**

BSH Domakinski Uredi  
Bulgaria EOOD  
115K Tsarigradsko Chausse Blvd.  
European Trade Center Building,  
5th floor  
1784 Sofia  
Tel.: 02 892 90 47  
Fax: 02 878 79 72  
[mailto:informacia.servis-bg@  
bshg.com](mailto:informacia.servis-bg@bshg.com)  
[www.bosch.home.bg](http://www.bosch.home.bg)

### **BH Bahrain, مملكة البحرين**

Khalaifat Company  
Manama  
Tel.: 01 7400 553  
<mailto:service@khalaifat.com>

### **BY Belarus, Беларусь**

ООО "БСХ Бытовая техника"  
тел.: 495 737 2961  
<mailto:mok-kdhl@bshg.com>

### **CH Schweiz, Suisse,** Svizzera, Switzerland

BSH Hausgeräte AG  
Werkskundendienst für  
Hausgeräte  
Fahrweidstrasse 80  
8954 Geroldswil  
[mailto:ch-info.hausgeraete@  
bshg.com](mailto:ch-info.hausgeraete@bshg.com)  
Service Tel.: 0848 840 040  
Service Fax: 0848 840 041  
<mailto:ch-reparatur@bshg.com>  
Ersatzteile Tel.: 0848 880 080  
Ersatzteile Fax: 0848 880 081  
<mailto:ch-ersatzteil@bshg.com>  
[www.bosch-home.com/ch](http://www.bosch-home.com/ch)

### **CY Cyprus, Κύπρος**

BSH Ikiakes Syskeves-Service  
39, Arh. Makaariou III Str.  
2407 Egomi/Nikosia (Lefkosia)  
Tel.: 77 77 807  
Fax: 022 658 128  
[mailto:bsh.service.cyprus@  
cytanet.com.cy](mailto:bsh.service.cyprus@cytanet.com.cy)

### **CZ Česká Republika,** Czech Republic

BSH domácí spotřebiče s.r.o.  
Firemní servis domácích  
spotřebičů  
Pekařská 10b  
155 00 Praha 5  
Tel.: 0251 095 546  
Fax: 0251 095 549  
[www.bosch-home.com/cz](http://www.bosch-home.com/cz)

### **DK Danmark, Denmark**

BSH Hvidevarer A/S  
Telegrafvej 4  
2750 Ballerup  
Tel.: 44 89 89 85  
Fax: 44 89 89 86  
[mailto:BSH-Service.dk@  
bshg.com](mailto:BSH-Service.dk@bshg.com)  
[www.bosch-home.dk](http://www.bosch-home.dk)

### **EE Eesti, Estonia**

SIMSON OÜ  
Raua 55  
10152 Tallinn  
Tel.: 0627 8730  
Fax: 0627 8733  
<mailto:teenindus@simson.ee>

### **ES España, Spain**

BSH Electrodomésticos  
España S.A.  
Servicio Oficial del Fabricante  
Parque Empresarial PLAZA,  
C/ Manfredonia, 6  
50197 Zaragoza  
Tel.: 902 245 255  
Fax: 976 578 425  
<mailto:CAU-Bosch@bshg.com>  
[www.bosch-home.es](http://www.bosch-home.es)

### **FI Suomi, Finland**

BSH Kodinkoneet Oy  
Itälähdenkatu 18 A, PL 123  
00201 Helsinki  
Tel.: 0207 510 700  
Fax: 0207 510 780  
[mailto:Bosch-Service-  
FI@bshg.com](mailto:Bosch-Service-FI@bshg.com)  
[www.bosch-home.fi](http://www.bosch-home.fi)  
Lankapuhelimesta 8,28 snt/puhelu  
+ 7 snt/min (alv 23%)  
Matkapuhelimesta 8,28 snt/puhelu  
+ 17 snt/min (alv 23%)

**FR France**

BSH Electroménager S.A.S.  
50 rue Ardoin – BP 47  
93401 SAINT-OUEN cedex  
Service interventions à domicile:  
01 40 10 11 00

Service Consommateurs:  
0 892 698 010 (0,34 € TTC/mn)  
mailto:soa-bosch-conso@bshg.com  
Service Pièces Détachées et  
Accessoires:  
0 892 698 009 (0,34 € TTC/mn)  
www.bosch-home.fr

**GB Great Britain**

BSH Home Appliances Ltd.  
Grand Union House  
Old Wolverton Road  
Wolverton  
Milton Keynes MK12 5PT  
To arrange an engineer visit, to  
order spare parts and accessories  
or for product advice please visit  
www.bosch-home.co.uk  
or call  
Tel.: 0844 892 8979\*

\*Calls from a BT landline will be charged at  
up to 3 pence per minute. A call set-up fee  
of up to 6 pence may apply.

**GR Greece, Ελλάδα**

BSH Ikiakes Siskeves A.B.E.  
Central Branch Service  
17 km E.O. Athinon-Lamias &  
Potamou 20  
14564 Kifisia  
Πανελλήνιο τηλέφωνο: 181 82  
(αστική χρέωση)  
www.bosch-home.gr

**HK Hong Kong, 香港**

BSH Home Appliances Limited  
Unit 1 & 2, 3rd Floor  
North Block, Skyward House  
3 Sham Mong Road  
Tai Kok Tsui, Kowloon  
Hong Kong  
Tel.: 2565 6151  
Fax: 2565 6681  
mailto:bosch.hk.service@bshg.com  
www.bosch-home.cn

**HR Hrvatska, Croatia**

BSH kućni uređaji d.o.o.  
Kneza Branimira 22  
10000 Zagreb  
Tel.: 01 640 36 09  
Fax: 01 640 36 03  
mailto:informacije.servis-hr@  
bshg.com  
www.bosch-home.com/hr

**HU Magyarország, Hungary**

BSH Háztartási Készülék  
Kereskedelmi Kft.  
Háztartási gépek márkaszervize  
Királyhágó tér 8-9  
1126 Budapest  
Hibabejelentés  
Tel.: 01 489 5461  
Fax: 01 201 8786  
mailto:hibabejelentes@bsh.hu  
Alkatrészrendelés  
Tel.: 01 489 5463  
Fax: 01 201 8786  
mailto:alkatrészrendeles@bsh.hu  
www.bosch-home.com/hu

**IE Republic of Ireland**

BSH Home Appliances Ltd.  
Unit F4, Ballymount Drive  
Ballymount Industrial Estate  
Walkinstown  
Dublin 12  
Service Requests,  
Spares and Accessories  
Tel.: 01450 2655  
Fax: 01450 2520  
www.bosch-home.co.uk

**IL Israel, ישראל**

C/S/B Home Appliance Ltd.  
Ulief Building  
2, Hamelacha St.  
Industrial Park North  
71293 Lod  
Tel.: 08 9777 222  
Fax: 08 9777 245  
mailto:csb-serv@zahav.net.il  
www.bosch-home.co.il

**IN India, Bhārat, भारत**

BSH Customer Service Front Office  
Shop No.4, Everest Grande,  
Opp. Shanti Nagar Bus Stop,  
Mahakali Caves Road, Andheri East  
Mumbai 400093

**IS Iceland**

Smith & Norland hf.  
Noatuni 4  
105 Reykjavik  
Tel.: 0520 3000  
Fax: 0520 3011  
www.sminor.is

**IT Italia, Italy**

BSH Elettrodomestici S.p.A.  
Via. M. Nizzoli 1  
20147 Milano (MI)  
Numero verde 800 829 120  
mailto:info@bosch-elettrodomestici.it  
www.bosch-home.com/it

**KZ Kazakhstan, Қазақстан**

IP Turebekov Yerzhan  
Nurmanovich  
Jangeldina str. 15  
Shimkent 160018  
Tel.: 0252 31 00 06  
mailto:evrika\_kz@mail.ru

**LB Lebanon, لبنان**

Teheni, Hana & Co.  
Boulevard Dora 4043 Beyrouth  
P.O. Box 90449  
Jdeideh 1202 2040  
Tel.: 01 255 211  
mailto:Info@Teheni-Hana.com

**LT Lietuva, Lithuania**

Senuku prekybos centras UAB  
Jonavos g. 62  
44192 Kaunas  
Tel.: 0372 12146  
Fax: 0372 12165  
www.senukai.lt

**LU Luxembourg**

BSH électroménagers S.A.  
13-15 ZI Breedeweues  
1259 Senningerberg  
Tel.: 26349 300  
Fax: 26349 315  
mailto:lux-service.electromenager@  
bshg.com  
www.bosch-home.com/lu

**LV Latvija, Latvia**

General Serviss Limited  
Bullu street 70c  
1067 Riga  
Tel.: 07 42 41 37  
mailto:bt@olimpeks.lv

Elkor Serviss  
Brivibas gatve 201  
1039 Riga  
Tel.: 067 0705 20; -36  
Fax: 067 0705 24  
mailto:domoservice@elkor.lv  
www.servisacentrs.lv

**MD Moldova**

S.R.L. "Rialto-Studio"  
ул. Щусева 98  
2012 Кишинев  
тел./факс: 022 23 81 80  
mailto:bosch-md@mail.ru

**ME Crna Gora, Montenegro**

Elektronika komerc  
Ul. Slobode 17  
84000 Bijelo Polje  
Tel./Fax: 050 432 575  
Mobil: 069 324 812  
mailto:ekobosch.servis@  
t-com.me

**MK Macedonia, Македонија**

GORENEC  
Jane Sandanski 69 lok.3  
1000 Skopje  
Tel.: 022 454 600  
Mobil: 070 697 463  
mailto:gorenece@yahoo.com

**MT Malta**

Oxford House Ltd.  
Notabile Road  
Mriehel BKR 14  
Tel.: 021 442 334  
Fax: 021 488 656  
www.oxfordhouse.com.mt

**MV Raajjeyge Jumhooriyyaa, Maldives**

Lintel Investments  
Ma, Maadheli, Majeedhee Magu  
Malé  
Tel.: 0331 0742  
mailto:mohamed.zuhuree@  
lintel.com.mv

**NL Nederland, Netherlands**

BSH Huishoudapparaten B.V.  
Taurusavenue 36  
2132 LS Hoofddorp  
Storingsmelding:  
Tel.: 088 424 4010  
Fax: 088 424 4845  
mailto:bosch-contactcenter@  
bshg.com

Onderdelenverkoop:  
Tel.: 088 424 4010  
Fax: 088 424 4801  
mailto:bosch-onderdelen@bshg.com  
www.bosch-home.nl

**NO Norge, Norway**

BSH Husholdningsapparater A/S  
Grensesvingen 9  
0661 Oslo  
Tel.: 22 66 06 00  
Fax: 22 66 05 50  
mailto:Bosch-Service-NO@  
bshg.com  
www.bosch-home.no

**NZ New Zealand**

BSH Home Appliances Ltd.  
Unit F 2, 4 Orbit Drive  
Mairangi Bay  
Auckland 0632  
Tel.: 09 477 0492  
Fax: 09 477 2647  
mailto:bshnz-cs@bshg.com  
www.bosch-home.co.nz

**PL Polska, Poland**

BSH Sprzęt Gospodarstwa  
Domowego sp. z o.o.  
Al. Jerozolimskie 183  
02-222 Warszawa  
Centrala Serwisu  
Tel.: 801 191 534  
Fax: 022 572 7709  
mailto:Serwis.Fabryczny@bshg.com  
www.bosch-home.pl

**PT Portugal**

BSHP Electrodomésticos Lda.  
Rua Alto do Montijo, nº 15  
2790-012 Carnaxide  
Tel.: 707 500 545\*  
Fax: 214 250 701  
mailto:bosch.electrodomesticos.pt@  
bshg.com  
www.bosch-home.pt

\* (PT 0,10 €/min., Mobile 0,25 €/min)

**RO România, Romania**

BSH Electrocasnice srl.  
Sos. Bucuresti-Ploiesti,  
nr. 19-21, sect.1  
13682 Bucuresti  
Tel.: 021 203 9748  
Fax: 021 203 9733  
mailto:service.romania@bshg.com  
www.bosch-home.ro

**RU Russia, Россия**

ООО "БСХ Бытовая техника"  
Сервис от производителя  
Малая Калужская 19/1  
119071 Москва  
тел.: 495 737 2961  
mailto:mok-kdhl@bshg.com  
www.bosch-home.com

**SA Kingdom Saudi Arabia,**

المملكة العربية السعودية  
BSH Home Appliances  
Saudi Arabia L.L.C.  
Bin Hamran Commercial Centr.  
6th Floor 603B  
Jeddah 21481  
Tel.: 800 124 1247  
mailto:service.ksa@bshg.com  
www.bosch-home.com/sa

**SE Sverige, Sweden**

BSH Hushållsapparater AB  
Landsvägen 32  
169 29 Solna  
Tel.: 0771 11 22 77 local rate  
mailto:Bosch-Service-SE@  
bshg.com  
www.bosch-home.se

**SG Singapore, 新加坡**

BSH Home Appliances Pte. Ltd.  
37 Jalan Pemimpin  
Union Industrial Building  
Block A, #01-03  
577177 Singapore  
Tel.: 6751 5000  
Fax: 6751 5005  
mailto:bshsgp.service@bshg.com  
www.bosch-home.com.sg

**SI Slovenija, Slovenia**

BSH Hišni aparati d.o.o.  
Litostrojska 48  
1000 Ljubljana  
Tel.: 01 583 07 01  
Fax: 01 583 08 89  
mailto:informacije.servis@  
bshg.com  
www.bosch-home.com/si

**SK Slovensko, Slovakia**

BSH domácí spotřebiče s.r.o.  
Organizačná zložka Bratislava  
Galvaniho 17/C  
821 04 Bratislava  
Tel.: 02 44 45 20 41  
mailto:opravy@bshg.com  
www.bosch-home.com/sk

**TR Türkiye, Turkey**

BSH Ev Aletleri Sanayi  
ve Ticaret A.Ş.  
Fatih Sultan Mehmet Mahallesi  
Balkan Caddesi No: 51  
34771 Ümraniye, İstanbul  
Tel.: 0 216 444 6333\*  
Fax: 0 216 528 9188  
mailto:careline.turkey@bshg.com  
www.bosch-home.com/tr  
\*Çağrı merkezini sabit hatlardan aramanın  
bedeli şehir içi ücretlendirme. Cep  
telefonlarından ise kullanılan tarifeye göre  
değişkenlik göstermektedir

**TW Taiwan, 台灣**

Achelis Taiwan Co. Ltd.  
4th floor, No. 112 Sec 1  
Chung Hsiao E Road  
Taipei ROC 100  
Tel.: 02 2321 6222  
mailto:Bosch@achelis.com.tw

**UA Ukraine, Україна**

ТОВ "БСХ Побутова Техніка"  
тел.: 044 490 2095  
www.bosch-home.com.ua

**XK Kosovo**

NTP GAMA  
Rruga Mag Pristine-Ferizaj  
70000 Ferizaj  
Tel.: 0290 321 434  
Tel.: 00377 44 172 309  
mailto:a\_service@  
gama-electronics.com

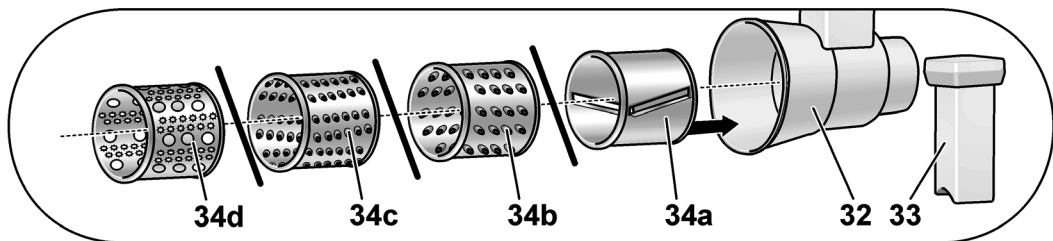
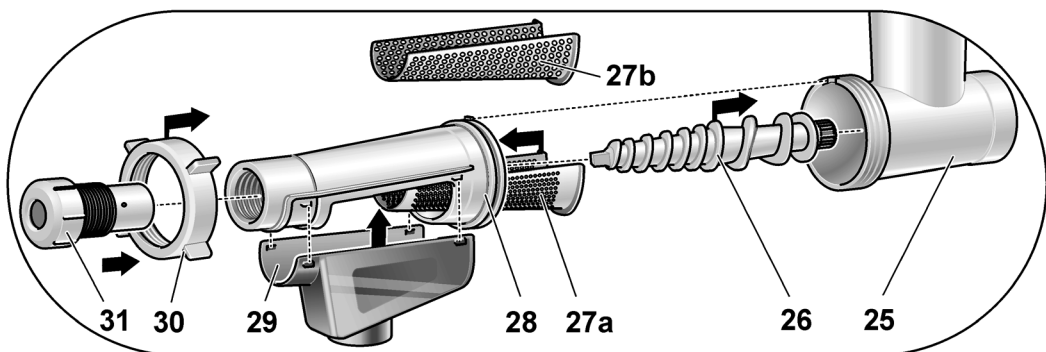
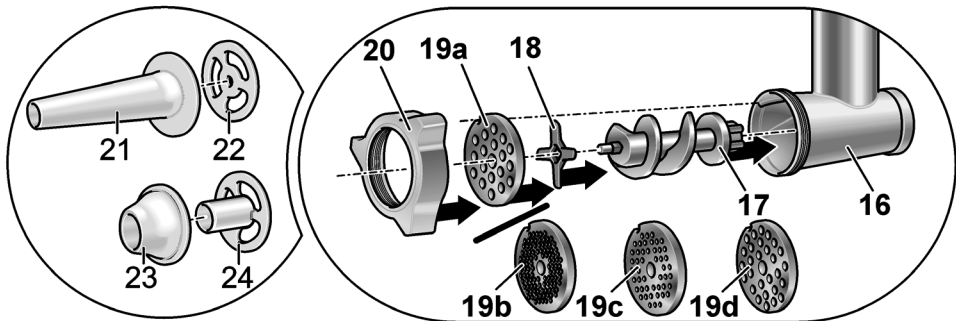
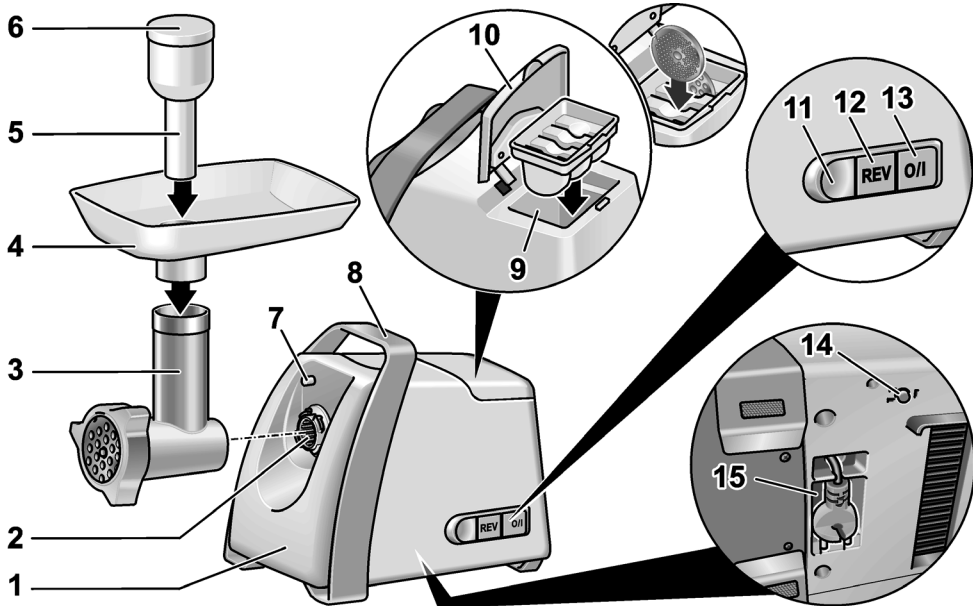
**XS Srbija, Serbia**

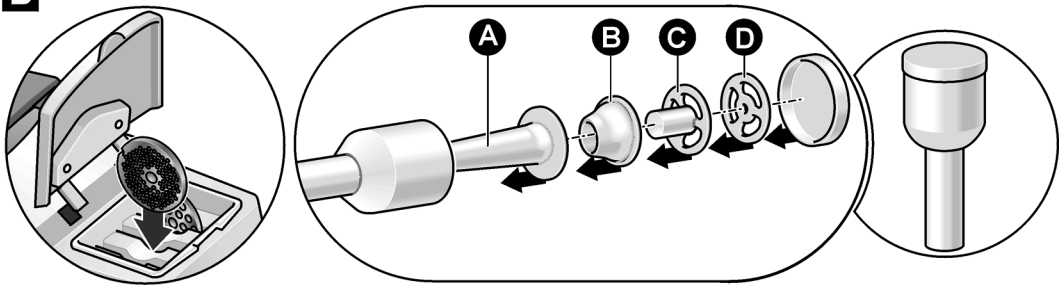
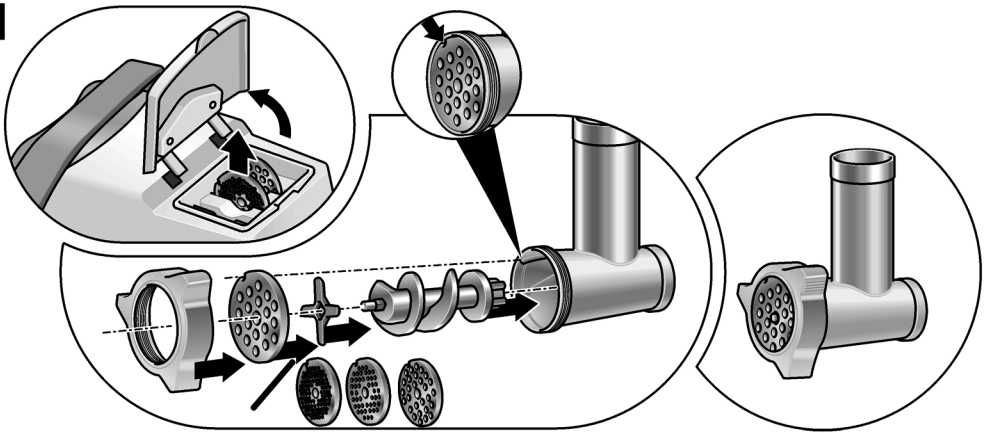
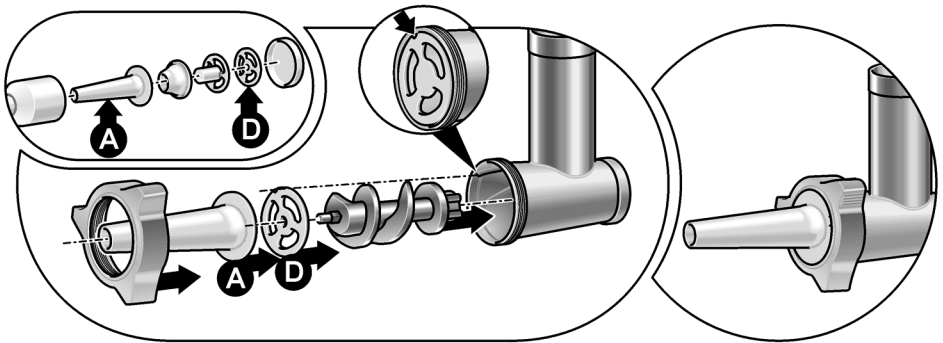
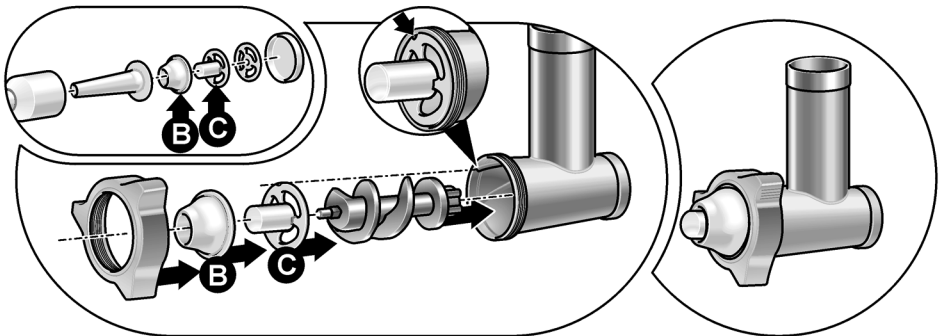
BSH Kućni aparati d.o.o.  
Milutina Milankovića 11<sup>a</sup>  
11070 Novi Beograd  
Tel.: 011 205 23 97  
Fax: 011 205 23 89  
mailto:informacije.servis-sr@  
bshg.com  
www.bosch-home.rs

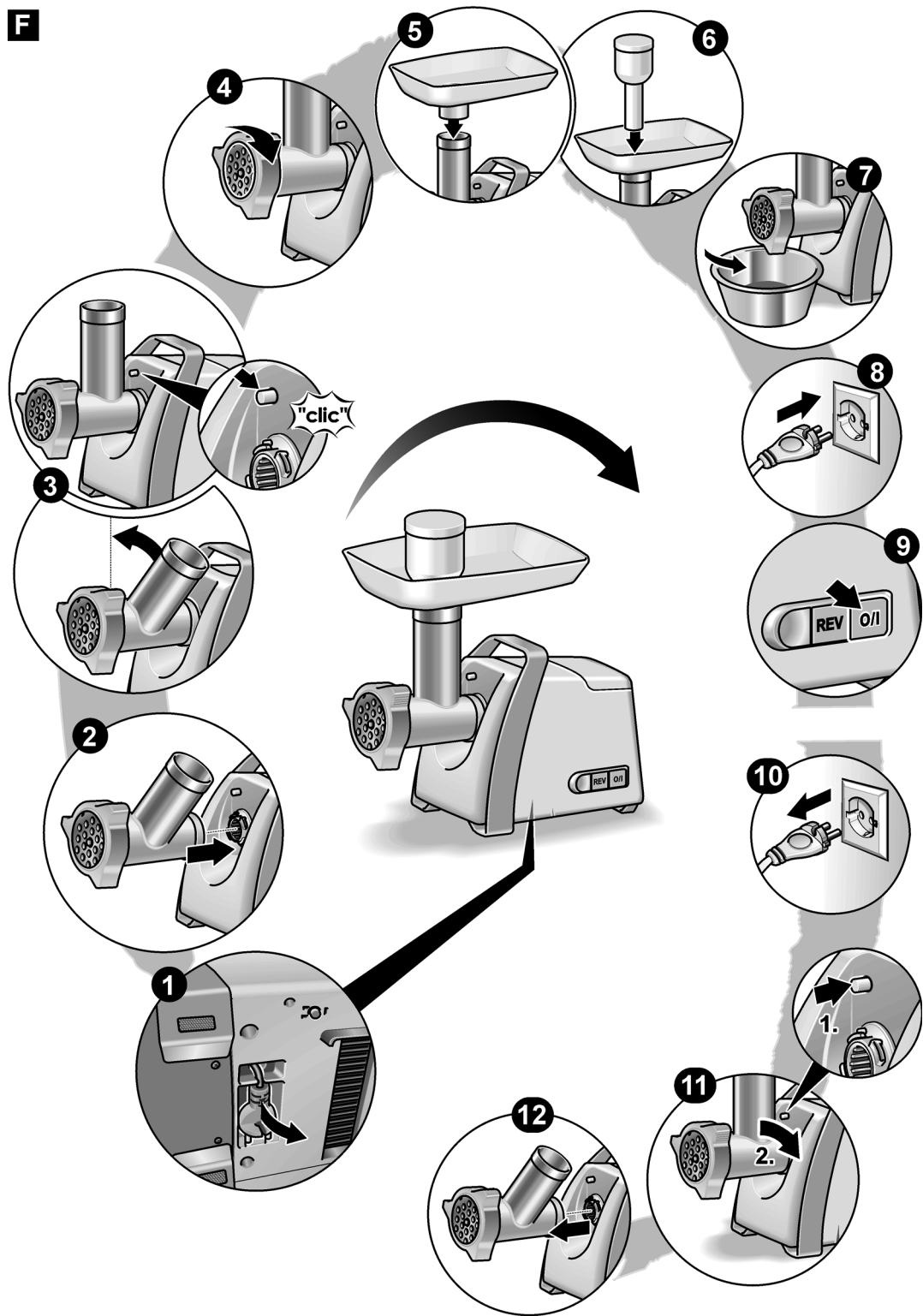
**ZA South Africa**

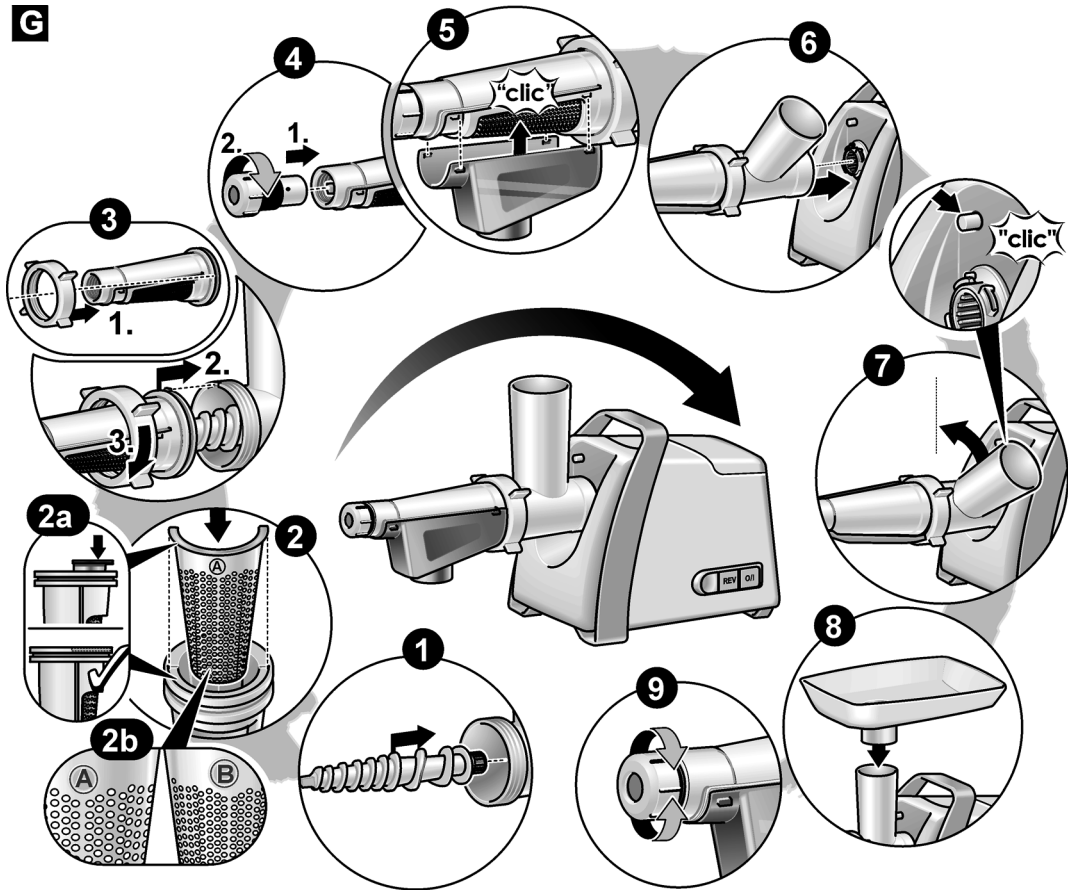
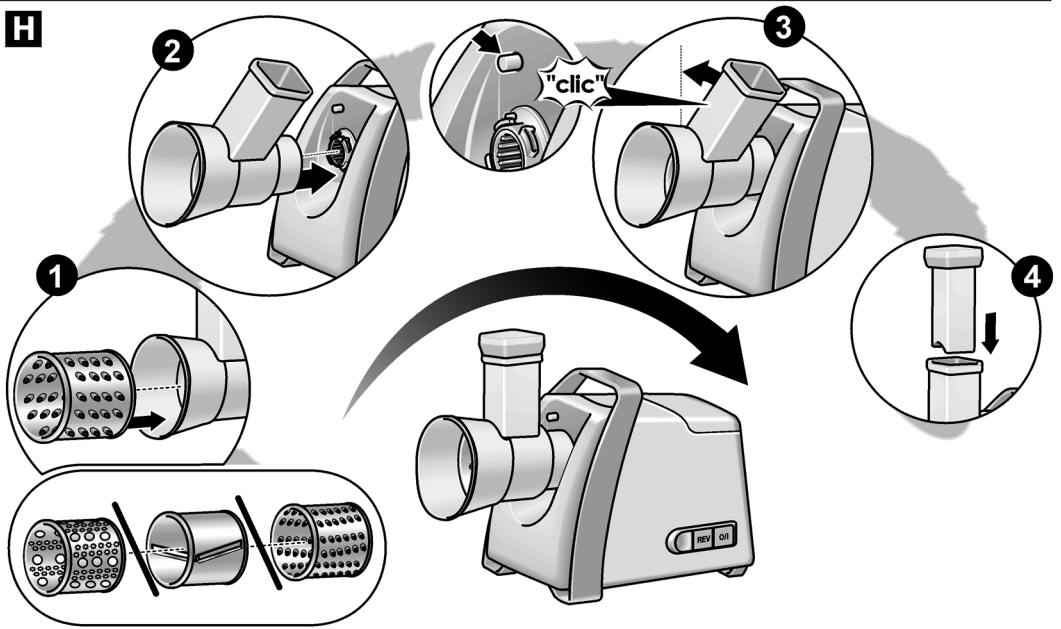
BSH Home Appliances (Pty) Ltd.  
15th Road Randjespark  
Private Bag X36, Randjespark  
1685 Midrand – Johannesburg  
Tel.: 086 002 6724  
Fax: 086 617 1780  
mailto:applianceserviceza@  
bshg.com  
www.bosch-home.com/za

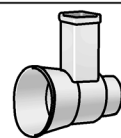
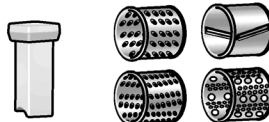
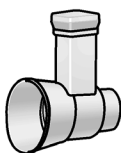
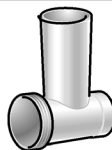
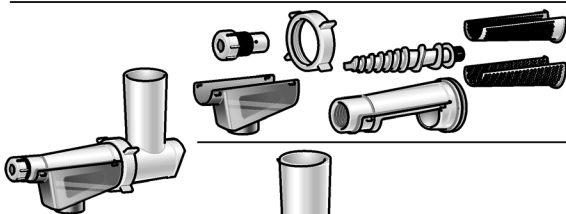
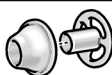
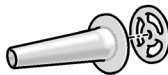
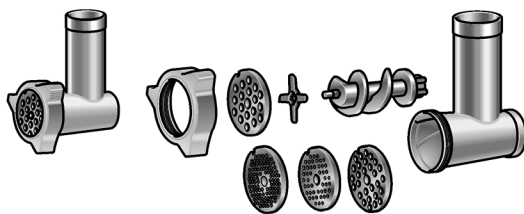
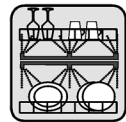


**A**

**B****C****D****E**

**F**

**G****H**

**J**

**K**

	MFW45020	MFW66020	MFW67440	MFW68640	MFW68660	
	✓	✓	✓	✓	✓	
	✓	✓	✓			
				✓	✓	
	✓	✓	✓	✓	✓	
 3,8 mm 8 mm 3 mm 4,8 mm 8 mm	✓					
	✓	✓	✓	✓	✓	
	✓	✓	✓	✓	✓	
			✓	✓	✓	
			✓	✓	✓	
			✓	✓	✓	
					✓	
					✓	