

REDMOND

Мясорубка RMG-1220



Руководство по эксплуатации

RUS	8
UKR	11
KAZ	14
ROU	17

СОДЕРЖАНИЕ

Технические характеристики	9
Комплектация	9
Устройство модели	9
I. ПЕРЕД НАЧАЛОМ ИСПОЛЬЗОВАНИЯ	9
II. ЭКСПЛУАТАЦИЯ ПРИБОРА	9
Использование функции реверса	10
Система защиты от перегрузки	10
III. УХОД ЗА ПРИБОРОМ	10
Хранение и транспортировка	10
IV. ПЕРЕД ОБРАЩЕНИЕМ В СЕРВИС-ЦЕНТР	10
V. ГАРАНТИЙНЫЕ ОБЯЗАТЕЛЬСТВА	10

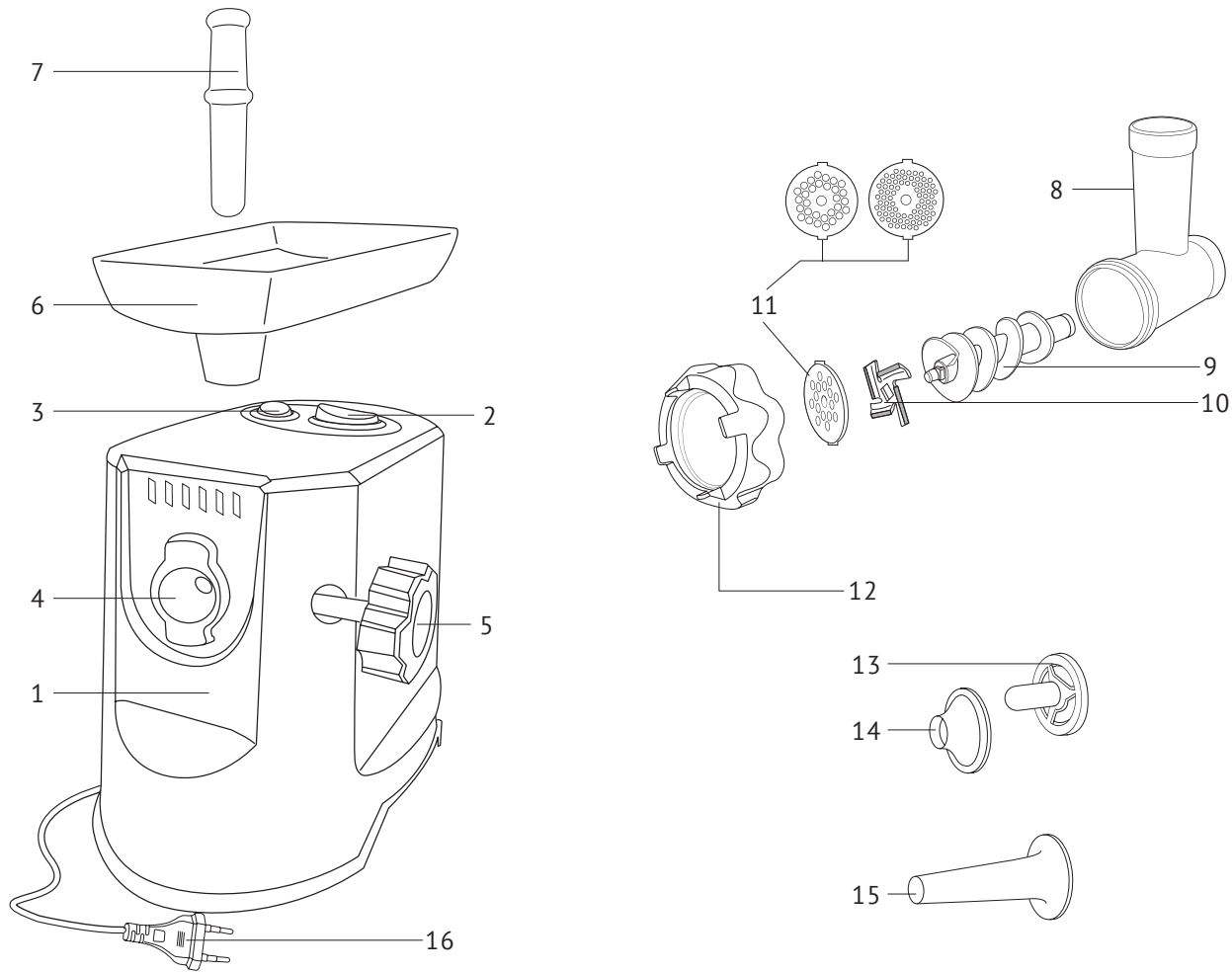


Производитель: «Пауэр Пойнт Инк. Лимитед» №1202 Хай Юн Гэ (В1) Лин Хай Шан Чжуан Сямейлин Футьян, Шеньжень, Китай, 518049. По лицензии REDMOND Индастриал Груп, ЛЛСи Уан Коммерс Плаза, 99 Вашингтон-авеню, сьют 805А, Олбани, Нью-Йорк, 12210, Соединенные Штаты Америки.

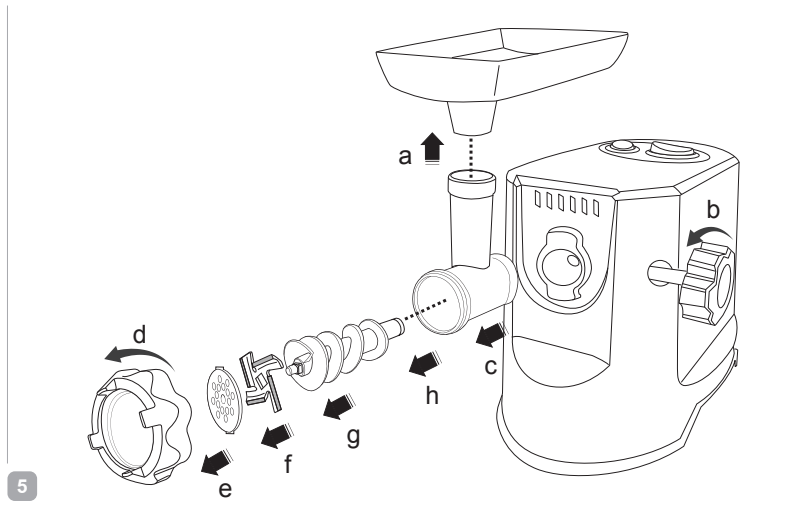
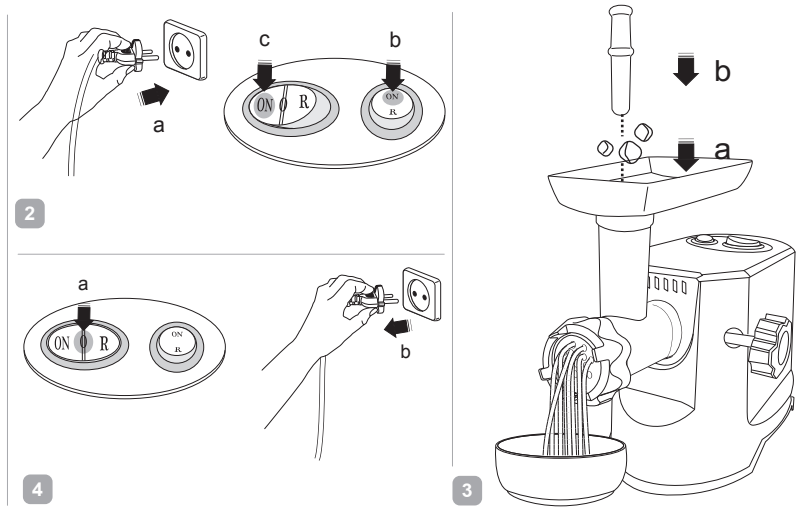
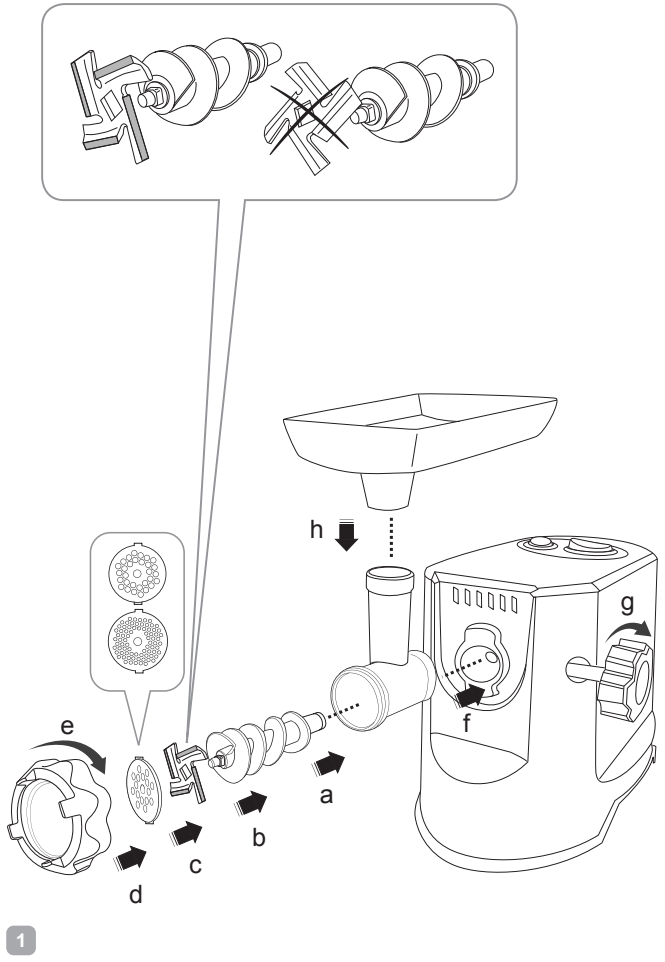
Импортер: ООО «АЛЬФА», 198099, г. Санкт-Петербург, ул. Промышленная, д. 38, корп. 2, литера А.

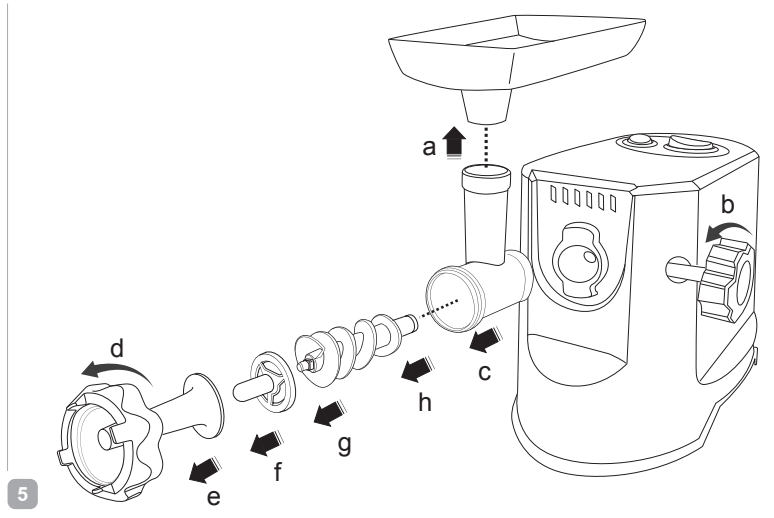
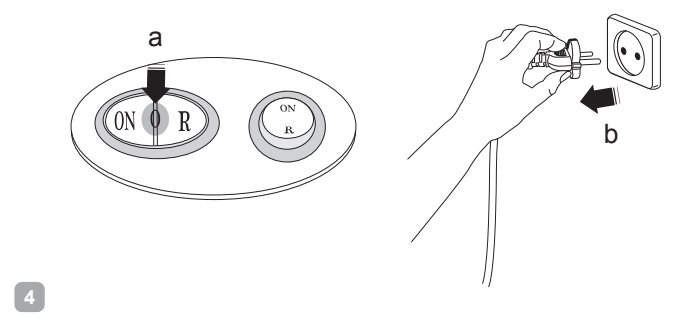
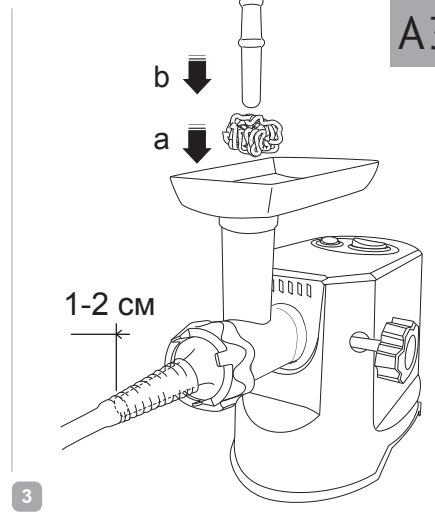
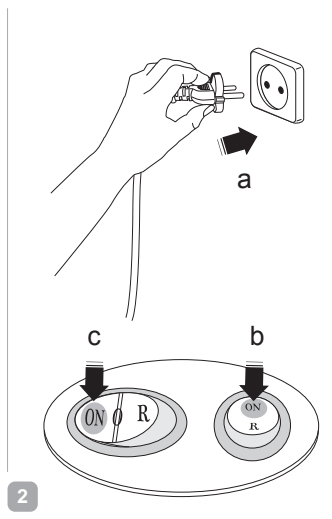
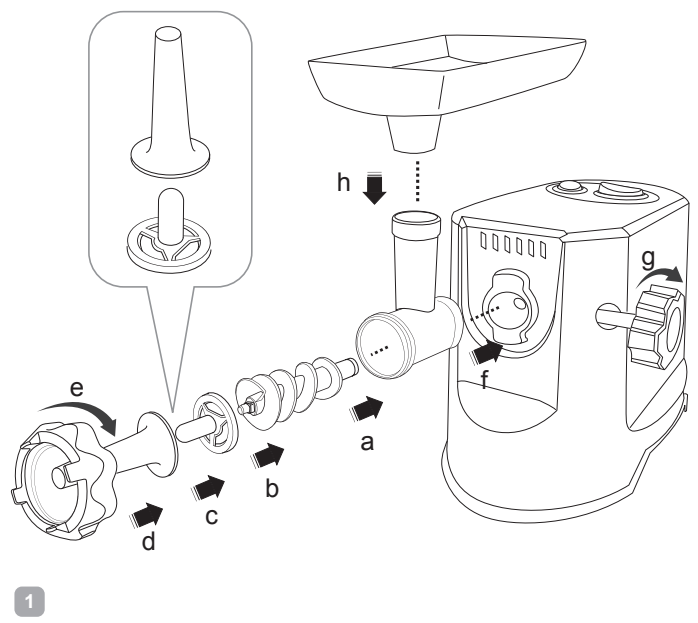
© REDMOND. Все права защищены. 2016

Воспроизведение, передача, распространение, перевод или другая переработка данного документа или любой его части без предварительного письменного разрешения правообладателя запрещены.

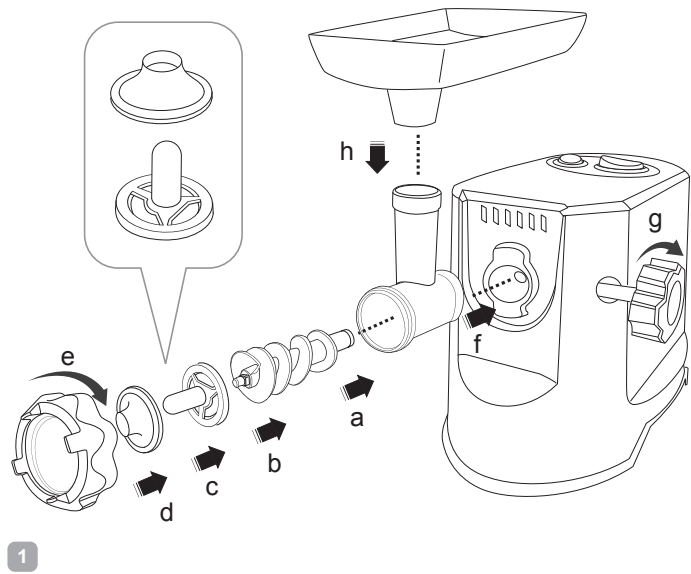


A2

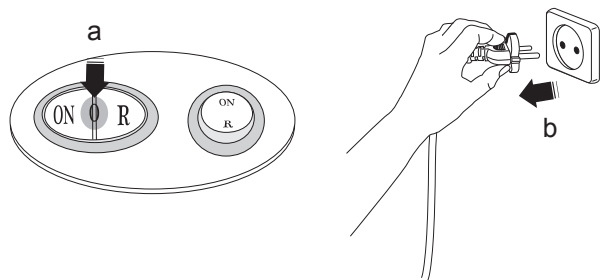




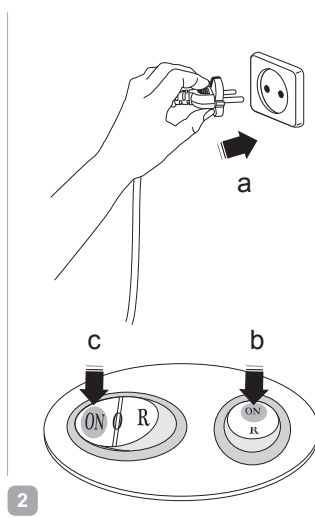
A4



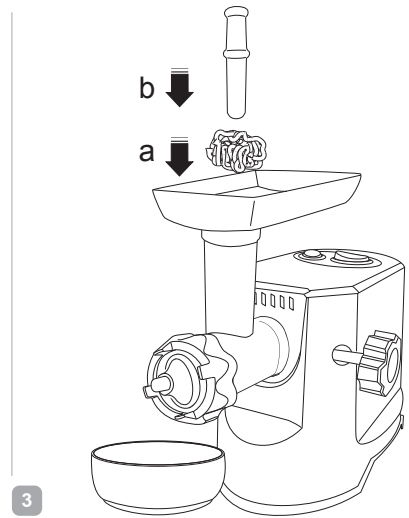
1



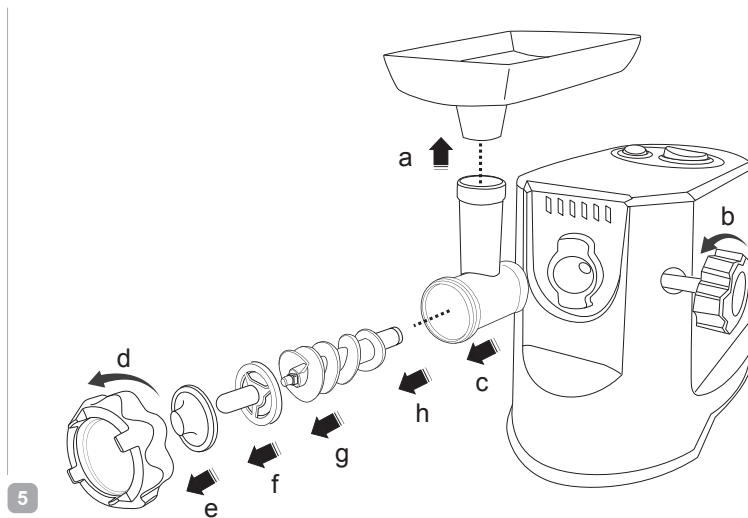
4



2

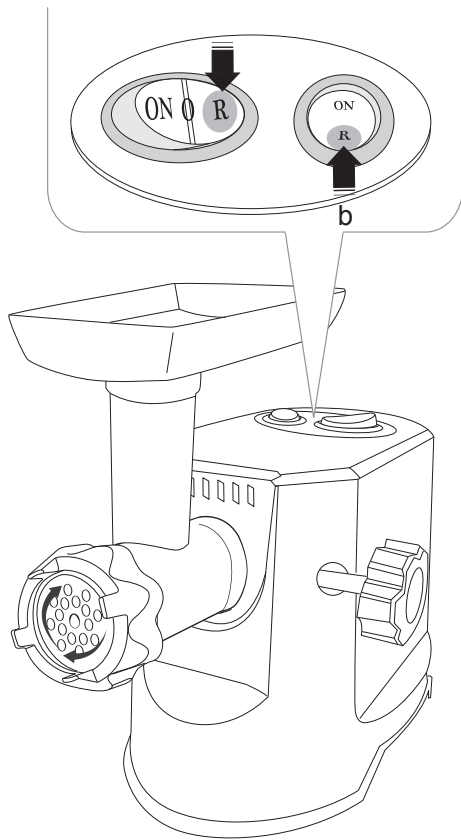


3



5

A5



A6

УВАЖАЕМЫЙ ПОКУПАТЕЛЬ!

Благодарим вас за то, что отдали предпочтение бытовой технике REDMOND.

REDMOND – это качество, надежность и неизменно внимательное отношение к потребностям клиентов. Надеемся, что вам понравится продукция компании и вы также будете выбирать наши изделия в будущем.

Мясорубка REDMOND RMG-1220 – современный многофункциональный прибор для приготовления пищи в домашних условиях.



Прежде чем использовать данное изделие, внимательно прочитайте руководство по эксплуатации и сохраните его в качестве справочника. Правильное использование прибора значительно продлит срок его службы.

МЕРЫ БЕЗОПАСНОСТИ

- Производитель не несет ответственности за повреждения, вызванные несоблюдением требований по технике безопасности и правил эксплуатации изделия.
- Данный электроприбор представляет собой многофункциональное устройство для обработки продуктов в бытовых условиях и может применяться в квартирах, загородных домах, гостиничных номерах, бытовых помещениях магазинов, офисов или в других подобных условиях непромышленной эксплуатации. Промышленное или любое другое нецелевое использование устройства будет считаться нарушением условий надлежащей эксплуатации. В этом случае производитель не несет ответственности за возможные последствия.
- Перед подключением устройства к электросети проверьте, совпадает ли ее напряжение с номинальным напряжением питания прибора (см. технические характеристики или заводскую табличку изделия).
- Используйте удлинитель, рассчитанный на потребляемую мощность прибора, – несоответствие параметров может привести к короткому замыканию или возгоранию кабеля.
- Выключайте прибор из розетки после использования, а также во время его очистки или перемещения. Извлекайте электрошнур сухими руками, удерживая его за штепсель, а не за провод.

- Не протягивайте шнур электропитания в дверных проемах или вблизи источников тепла. Следите за тем, чтобы электрошнур не перекручивался и не перегибался, не соприкасался с острыми предметами, углами и кромками мебели.

STOP

ПОМНИТЕ: случайное повреждение кабеля электропитания может привести к неполадкам, которые не соответствуют условиям гарантии, а также к поражению электротоком. При повреждении шнура электропитания во избежание опасности его должен заменить изготовитель или его агент, или аналогичное квалифицированное лицо.

- Не устанавливайте прибор на мягкую поверхность, не накрывайте его во время работы – это может привести к перегреву и поломке устройства.
- Запрещена эксплуатация прибора на открытом воздухе – попадание влаги или посторонних предметов внутрь корпуса устройства может привести к его серьезным повреждениям.

STOP

ВНИМАНИЕ! Не касайтесь вращающихся частей прибора! Дождитесь, пока вращение полностью прекратится. Не опускайте посторонние предметы в отверстие для подачи продуктов. Будьте аккуратны при использовании.

- Не проталкивайте продукты в загрузочное отверстие руками или посторонними предметами во избежание травм или поломки прибора. Используйте для этого толкатель, входящий в комплект.
- Перед очисткой прибора убедитесь, что он отключен от электросети. Строго следуйте инструкциям по очистке прибора.

STOP

ЗАПРЕЩАЕТСЯ погружать корпус прибора в воду или помещать его под струю воды!

- Прибор не предназначен для использования лицами (включая детей) с пониженными физическими, психическими или умственными способностями или при отсутствии у них опыта или знаний, если они не находятся под контролем или не инструктированы об использовании дан-

ного прибора лицом, ответственным за их безопасность. Дети должны находиться под присмотром для недопущения игры с прибором.

- Запрещены самостоятельный ремонт прибора или внесение изменений в его конструкцию. Ремонт прибора должен производиться исключительно специалистом авторизованного сервис-центра. Непрофессионально выполненная работа может привести к поломке прибора, травмам и повреждению имущества.

STOP ЗАПРЕЩЕНО использование прибора при любых неисправностях!

Технические характеристики

Модель.....	RMG-1220
Напряжение.....	220-240 В, 50 Гц
Максимальная мощность.....	1000 Вт
Номинальная мощность.....	400 Вт
Класс защиты от поражения электротоком.....	II
Производительность.....	0,75 кг/мин
Функция реверса.....	есть
Защита от перегрузки.....	есть
Количество перфорированных дисков для приготовления различных видов фарша.....	3
Насадка для приготовления колбасок.....	есть
Насадка для приготовления кеббе.....	есть
Механический фиксатор блока мясорубки.....	есть
Прорезиненные ножи.....	есть
Максимальное непрерывное время работы.....	10 минут
Вес нетто.....	3,5 кг ± 3%
Длина электрошнура.....	1,2 м
Габаритные размеры.....	310 × 170 × 328 мм

Комплектация

Моторный блок.....	1 шт.	Толкатель.....	1 шт.
Блок мясорубки.....	1 шт.	Основание насадки для кеббе.....	1 шт.
Шнек мясорубки.....	1 шт.	Формирующая насадка для кеббе.....	1 шт.
Фиксирующее кольцо.....	1 шт.	Формирующая насадка для колбасок.....	1 шт.
Загрузочный лоток.....	1 шт.	Руководство по эксплуатации.....	1 шт.
Нож.....	1 шт.	Сервисная книжка.....	1 шт.
Перфорированные диски для фарша.....	3 шт.		


Производитель имеет право на внесение изменений в дизайн, комплектацию, а также в технические характеристики изделия в ходе совершенствования своей продукции без дополнительного уведомления об этих изменениях.

Устройство модели A1

1. Моторный блок
2. Кнопка включения/выключения «ON/O/R»
3. Кнопка переключения режимов работы «ON/R»
4. Муфта приводного вала
5. Винт фиксатора блока мясорубки
6. Загрузочный лоток
7. Толкатель
8. Блок мясорубки
9. Шнек
10. Нож
11. Перфорированные диски с отверстиями разного диаметра
12. Фиксирующее кольцо
13. Основание насадки для кеббе
14. Формирующая часть насадки для кеббе
15. Формирующая часть насадки для колбасок
16. Шнур электропитания

I. ПЕРЕД НАЧАЛОМ ИСПОЛЬЗОВАНИЯ

Осторожно достаньте изделие и его комплектующие из коробки. Удалите все упаковочные материалы и рекламные наклейки (при наличии).


-  *Обязательно сохраните на месте предупреждающие наклейки, наклейки-указатели и табличку с серийным номером изделия на его корпусе! Отсутствие серийного номера на изделии автоматически лишает вас права на его гарантийное обслуживание. После транспортировки или хранения при низких температурах необходимо выдержать прибор при комнатной температуре не менее 2 часов перед включением. Протрите моторный блок влажной тканью. Промойте все части прибора, строго следуя указаниям раздела «Уход за прибором». Перед сборкой все части прибора должны полностью высохнуть при комнатной температуре.*

II. ЭКСПЛУАТАЦИЯ ПРИБОРА

Мясорубка REDMOND RMG-1220 представляет собой multifunctional устройство для обработки продуктов.

Порядок использования мясорубки см. на соответствующих схемах:

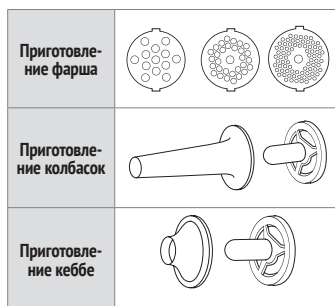
- приготовление фарша – **A2**;
- приготовление колбасок – **A3**;
- приготовление кеббе – **A4**.

-  **ВНИМАНИЕ!** Время непрерывной работы прибора не должно превышать 10 минут. Не загружайте в мясорубку кости, шкуру, замороженное или крупно нарезанное мясо. Это сокращает срок службы прибора и может привести к поломке.

Использование функции реверса A5

Используйте функцию реверса, если в блоке мясорубки скапливается жидкость и плотная масса продуктов на выходе препятствует ее стоку.

Если прибор работает, остановите вращение шнека, переведя кнопку включения/выключения «ON/O/R» в положение «O». Переведите кнопку переключения режимов работы «ON/R» в положение «R». Нажмите и удерживайте кнопку включения/выключения «ON/O/R» в положении «R». Шнек начнет вращаться в обратную сторону, перемещая загруженные продукты в сторону загрузочного отверстия. Через 10-15 секунд отпустите кнопку включения/выключения «ON/O/R» и переведите кнопку переключения режимов «ON/R» в положение «ON» для продолжения работы.



Система защиты от перегрузки

Прибор оснащен защитной системой, выключающей его при перегрузке. Если это произошло, переведите кнопку включения/выключения «ON/O/R» в положение «O», отсоедините прибор от электросети и дайте ему остыть в течение 30 минут. Очистите загрузочную часть от остатков продуктов. После этого мясорубка снова будет готова к работе.

III. УХОД ЗА ПРИБОРОМ

STOP **ВНИМАНИЕ!** Перед разборкой и очисткой переведите кнопку включения/выключения «ON/O/R» в положение «O» и отключите прибор от электросети.

Рекомендуемые способы очистки различных деталей прибора приведены в таблице А6. Очищайте все насадки и детали мясорубки сразу после использования. Моторный блок протирайте влажной тканью.

STOP **ЗАПРЕЩАЕТСЯ** помещать моторный блок, штепсель и шнур электропитания под струю воды или погружать их в воду, а также использовать для очистки прибора любые химически агрессивные или другие вещества, не рекомендованные для применения с предметами, контактирующими с пищей.

Хранение и транспортировка

Перед повторной эксплуатацией детали прибора должны полностью высохнуть при комнатной температуре и естественной вентиляции воздуха.

Храните прибор в собранном виде в сухом вентилируемом месте вдали от нагревательных приборов и прямых солнечных лучей.

При транспортировке и хранении запрещается подвергать прибор механическим воздействиям, которые могут привести к повреждению прибора и/или нарушению целостности упаковки. Необходимо беречь упаковку прибора от попадания воды и других жидкостей.

IV. ПЕРЕД ОБРАЩЕНИЕМ В СЕРВИС-ЦЕНТР

Неисправность	Возможная причина	Способ устранения
Прибор не работает	Прибор не подключен к электросети Электророзетка неисправна	Подключите прибор к электросети Подключите прибор к исправной электророзетке
Двигатель остановился во время работы	Сработала защита от перегрузки	См. Система защиты от перегрузки. Если после повторного включения мясорубка по-прежнему не работает, обратитесь в сервис-центр
Во время работы прибора появился посторонний запах	На некоторые части прибора нанесено защитное покрытие Прибор перегревается во время работы	Запах исчезнет после нескольких включений Сократите время непрерывной работы, увеличьте интервалы между включениями

i В случае если неисправность устранить не удалось, обратитесь в авторизованный сервисный центр.

V. ГАРАНТИЙНЫЕ ОБЯЗАТЕЛЬСТВА

На данное изделие предоставляется гарантия сроком на 12 месяцев с момента его приобретения. В течение гарантийного периода изготовитель обязуется устранить путем ремонта, замены деталей или замены всего изделия любые заводские дефекты, вызванные недостаточным качеством материалов или сборки. Гарантия вступает в силу только в том случае, если дата покупки подтверждена печатью магазина и подписью продавца на оригинальном гарантийном талоне. Настоящая гарантия признается лишь в том случае, если изделие применялось в соответствии с руководством по эксплуатации, не ремонтировалось, не разбиралось и не было повреждено в результате неправильного обращения с ним, а также сохранена полная комплектность изделия. Данная гарантия не распространяется на естественный износ изделия и расходные материалы (фильтры, лампочки, антипригарные покрытия, уплотнители и т.д.).

Срок службы изделия и срок действия гарантийных обязательств на него исчисляются со дня продажи или с даты изготовления изделия (в случае, если дату продажи определить невозможно).

Дату изготовления прибора можно найти в серийном номере, расположенном на идентификационной наклейке на корпусе изделия. Серийный номер состоит из 13 знаков. 6-й и 7-й знаки обозначают месяц, 8-й — год выпуска устройства.

Установленный производителем срок службы прибора составляет 3 года со дня его приобретения при условии, что эксплуатация изделия производится в соответствии с данным руководством и применимыми техническими стандартами.

Утилизацию упаковки, руководства пользователя, а также самого прибора необходимо производить в соответствии с местной программой по переработке отходов. Приняйте заботу об окружающей среде: не выбрасывайте такие изделия вместе с обычным бытовым мусором.



Перш ніж використовувати даний виріб, уважно прочитайте посібник з його експлуатації і збережіть як довідник. Правильне використання приладу значно продовжить термін його служби.

МІРИ БЕЗПЕКИ

- Виробник не несе відповідальності за uszkodження, викликані недотриманням вимог техніки безпеки і правил експлуатації виробу.
- Даний електроприлад являє собою багатофункціональний пристрій для приготування їжі в побутових умовах і може застосовуватися в квартирах, замських будинках, готельних номерах, побутових приміщеннях магазинів, офісів або в інших подібних умовах непромислової експлуатації.
- Промислове або будь-яке інше нецільове використання пристрою буде вважатися порушенням умов належної експлуатації виробу. У цьому випадку виробник не несе відповідальності за можливі наслідки.
- Перед включенням пристрою до електромережі перевірте, чи збігається її напруга з номінальною напругою харчування приладу (див. технічні характеристики або заводську табличку виробу).
- Використовуйте подовжувача, розрахований на споживану потужність приладу, – невідповідність параметрів може привести до короткого замикання або загоряння кабелю.
- Виключайте прилад з розетки після використання, а також під час його чищення або переміщення. Витягайте електрошнур сухими руками, утримуючи його за вилку, а не за провід.
- Не протягайте шнур електроживлення в дверних прорізах або поблизу джерел тепла. Стежте за тим, щоб електрошнур не перекручувався і не перегинався, не стикався з гострими предметами, кутами і крайками меблів.



ПАМ'ЯТАЙТЕ: випадкове uszkodження кабелю електроживлення може привести до неполадок, що не відповідають умовам гарантії, а також до ураження електричним струмом. Ушкоджений електрокабель вимагає термінової заміни в сервіс-центрі.



- У разі пошкодження шнура електроживлення для уникнення небезпеки його має замінити виробник або його агент, або аналогічна кваліфікована особа.
- Не встановлюйте прилад на м'яку поверхню, не накривайте рушником або серветкою під час роботи – це може привести до перегріву і поломки пристрою.
- Заборонено експлуатацію приладу на відкритому повітрі – попадання вологи або сторонніх предметів всередину корпусу пристрою може привести до його серйозних uszkodжень.



УВАГА! Не торкайтеся частин приладу, що обертаються! Дочекайся, поки обертання повністю припиниться. Не опускайте сторонні предмети в отвір для подачі продуктів. Будьте обережні під час використання.

- Не проштовхуйте продукти в завантажувальний отвір руками або сторонніми предметами, щоб уникнути травм або поломки приладу. Використовуйте для цього штовхач, що входить до комплекту.
- Забороняється експлуатація приладу з помітними пошкодженнями на корпусі або шнурі електроживлення, після падіння або у разі виникнення неполадок у його роботі. У разі виникнення будь-яких несправностей відключіть прилад від електромережі та зверніться до сервісного центру.
- Перед чищенням приладу переконайтеся, що він відключений від електромережі і цілком охолов. Суворо дотримуйтеся інструкцій з очищення приладу.

STOP **ЗАБОРОНЯЄТЬСЯ занурювати корпус приладу у воду або поміщати його під струмінь води!**

- Даний прилад не призначений для використання людьми (включаючи дітей), у яких є фізичні, нервові або психічні відхилення або брак досвіду і знань, за винятком випадків, коли за такими особами здійснюється нагляд або проводиться їхнє інструктування щодо використання даного приладу особою, що відповідає за їхню безпеку. Необхідно здійснювати нагляд за дітьми з метою недопущення їхніх ігор із приладом, його комплектуючими, а також його заводським упакуванням. Очищення й обслуговування пристрою не повинні вироблятися дітьми без догляду дорослих.
- Заборонено самостійний ремонт приладу або внесення змін у його конструкцію. Усі роботи з обслуговування і ремонту повинні виконуватися авторизованим сервіс-центром. Непрофесійно виконана робота може привести до поломки приладу, травмат і ушкодженню майна.

STOP **УВАГА! Заборонено використання приладу за будь-яких несправностей.**

Технічні характеристики

Модель.....	RMG-1220
Напруга	220-240 В, 50 Гц
Максимальна потужність.....	1000 Вт
Номинальна потужність.....	400 Вт
Захист від ураження струмом	клас II
Продуктивність.....	0,75 кг/хв
Функція реверса.....	є
Захист від перевантаження	є
Перфоровані диски для приготування фаршу.....	є

Комплектація

Моторний блок	1 шт.
Блок м'ясорубки.....	1 шт.

Насадка для приготування ковбасок.....	є
Насадка для приготування кебе.....	є
Механічний фіксатор блоку м'ясорубки	є
Прогумовані ніжки.....	є
Максимальний час безперервної роботи	10 хвилин
Вага нетто.....	3,5 кг ± 3%
Довжина електрошнура	1,2 м
Габаритні розміри.....	310 × 170 × 328 мм

Шнек м'ясорубки	1 шт.
Фіксувальне кільце.....	1 шт.

Завантажувальний лоток	1 шт.	Формувальна насадка для кебе.....	1 шт.
Ніж	1 шт.	Формувальна насадка для ковбасок....	1 шт.
Перфоровані диски для фаршу.....	3 шт.	Інструкція з експлуатації.....	1 шт.
Штовхач	1 шт.	Сервісна книжка.....	1 шт.
Основа насадки для кебе	1 шт.		

Виробник має право на внесення змін до дизайну, комплектації, а також до технічних характеристик виробу під час вдосконалення своєї продукції без додаткового повідомлення про ці зміни.

Будова моделі A1

- | | |
|---|---|
| 1. Моторний блок | 9. Шнек м'ясорубки |
| 2. Кнопка увімкнення/вимкнення «ON/O/R» | 10. Ніж |
| 3. Кнопка перемикання режимів роботи «ON/R» | 11. Перфоровані диски з отворами різного діаметра |
| 4. Муфта привідного вала | 12. Фіксувальне кільце |
| 5. Гвинт фіксатора блока м'ясорубки | 13. Основа насадки для кебе |
| 6. Завантажувальний лоток | 14. Формувальна частина насадки для кебе |
| 7. Штовхач | 15. Формувальна частина насадки для ковбасок |
| 8. Блок м'ясорубки | 16. Електрошнур |

I. ПЕРЕД ПОЧАТКОМ ВИКОРИСТАННЯ

Розпакуйте виріб, видаліть усі пакувальні матеріали та рекламні наклейки.

! *Обов'язково збережіть на місці застережні наклейки, наклейки-показачки (за наявності) і табличку з серійним номером виробу на його корпусі! Відсутність серійного номера на виробі автоматично позбавляє вас права на гарантійне обслуговування.*

Після транспортування або зберігання за низьких температур необхідно витримати прилад за кімнатної температури не менше ніж 2 години перед увімкненням.

Протріть моторний блок пристрою вологою тканиною. Промийте всі знімні частини, чітко дотримуючись вказівок розділу «Догляд за приладом». Перед складанням приладу всі знімні частини мають повністю висохнути за кімнатної температури.

II. ЕКСПЛУАТАЦІЯ М'ЯСОРУБКИ

Порядок використання м'ясорубки див. на відповідних схемах:

- виготовлення фаршу – **A2**;
- виготовлення кебе – **A4**;
- виготовлення ковбасок – **A3**;

! *УВАГА! Час безперервної роботи приладу не може перевищувати 10 хвилин. Не завантажуйте в м'ясорубку кістки, шкуру, заморожене або грубо нарізане м'ясо. Це скорочує термін служби приладу та може призвести до поломки.*

Використання функції реверса

Використовуйте функцію реверса, якщо в ріжучому блоці або в блоці м'ясорубки скупчується рідина і щільна маса продуктів на виході перешкоджає її стіканню.

Якщо прилад працює, зупиніть обертання шнека, перевівши кнопку увімкнення/вимкнення «ON/O/R» у положення «0». Переведіть кнопку перемикання режимів роботи «ON/R» у положення «R». Натисніть і утримуйте кнопку увімкнення/вимкнення «ON/O/R» у положенні «R». Шнек почне обертатися у зворотний бік, переміщуючи завантажені продукти у бік завантажувального отвору. Через 10-15 секунд відпустіть кнопку увімкнення/вимкнення «ON/O/R» і переведіть кнопку перемикання режимів «ON/R» у положення «ON» для продовження роботи.

Система захисту від перевантаження A5

М'ясорубку забезпечено системою, що оберігає двигун від перевантаження. Якщо двигун приладу несподівано зупинився, переведіть кнопку увімкнення/вимкнення «ON/O/R» у положення «0», від'єднайте прилад від електромережі та дайте йому охолонути впродовж 30 хвилин. Очистіть завантажувальну частину від залишків продуктів і знову підключіть прилад до електромережі. Прилад готовий до роботи.

III. ДОГЛЯД ЗА ПРИЛАДОМ

STOP *УВАГА! Перед розбиранням і очищенням вимкніть прилад, перевівши кнопку увімкнення/вимкнення «ON/O/R» у положення «0», і відключіть його від електромережі.*

Рекомендовані способи очищення приладу та його знімних деталей див. у таблиці A6.

Очищуйте всі насадки й інші деталі приладу відразу після використання м'якими неабразивними мийними засобами. Моторний блок протирайте вологою тканиною.

STOP *ЗАБОРОНЯЄТЬСЯ поміщати моторний блок, вилку та шнур електроживлення під струмів води або занурювати їх у воду.*

ЗАБОРОНЯЄТЬСЯ використання під час очищення приладу грубих серветок або губок, абразивних пап. Також не можна використовувати будь-які хімічно агресивні або інші речовини, не рекомендовані до застосування для предметів, що контактують з їжею.

Зберігання та транспортування

Перед повторною експлуатацією деталі приладу мають повністю висохнути за кімнатної температури та природної вентиляції повітря. Зберігайте прилад у складеному вигляді в сухому вентильованому місці подалі від нагрівальних приладів і прямих сонячних променів.

Під час транспортування та зберігання забороняється піддавати прилад механічному впливу, який може призвести до пошкодження пристрою та/або порушення цілісності упаковки. Необхідно берегти упаковку приладу від потрапляння води й інших рідин.

IV. ПЕРЕД ЗВЕРНЕННЯМ ДО СЕРВІС-ЦЕНТРУ

Несправність	Можливі причини	Спосіб усунення
Прилад не вмикається	Прилад не підключено до електромережі	Підключіть прилад до електромережі
	Несправна електрична розетка	Увімкніть прилад у справну розетку
Двигун зупинився під час роботи	Спрацював захист від перевантаження	Див. «Система захисту від перевантаження». Якщо після повторного увімкнення м'ясорубка, як і раніше, не працює, зверніться до сервіс-центру
Під час роботи приладу з'явився сторонній запах	На деякі частини нового приладу нанесено захисне покриття	Запах зникне після декількох увімкнень
	Прилад перегрівається під час роботи	Скоротіть час безперервної роботи, збільште інтервали між увімкненнями

i *У разі, якщо несправність усунути не вдалося, зверніться до авторизованого сервісного центру.*

V. ГАРАНТІЙНІ ЗОБОВ'ЯЗАННЯ


На даний виріб надається гарантія строком на 12 місяців з моменту його придбання. Упродовж гарантійного періоду виробник зобов'язується усунути будь-які заводські дефекти, спричинені неналежною якістю матеріалів або складання, відремонтувавши, замінивши деталі або весь виріб. Гарантія набуває чинності тільки в тому випадку, якщо дату купівлі підтверджено печаткою магазину та підписом продавця на оригінальному гарантійному талоні. Ця гарантія визнається за умови, якщо виріб застосовувався відповідно до інструкції з експлуатації, не ремонтувався, не розбирався та не був пошкоджений у результаті неправильного поводження з ним, а також збережена його повна комплектність. Дана гарантія не поширюється на природний знос виробу й витратні матеріали (фільтри, лампочки, антипригарні покриття, ущільнювачі тощо).

Термін служби виробу й термін дії гарантійних зобов'язань на нього обчислюються зі дня продажу або з дати виготовлення виробу (якщо дату продажу визначити неможливо).

Дату виготовлення приладу можна знайти в серійному номері, розташованому на ідентифікаційній наклейці на корпусі виробу. Серійний номер складається з 13 знаків. 6-й і 7-й знаки позначають місяць, 8-й – рік випуску пристрою.

Встановлений виробником термін служби приладу становить 3 роки із дня його придбання за умови, що експлуатація виробу здійснюється відповідно до даної інструкції та застосованих технічних стандартів.

Упаковку, посібник користувача, а також сам прилад необхідно утилізувати відповідно до місцевої програми з переробки відходів. Не викидайте такі вироби разом зі звичайним побутовим сміттям.

 Осы бұйымды пайдаланудың алдында оны пайдалану бойынша нұсқаулықты мұқият оқыңыз және анықтамалық ретінде сақтап қойыңыз. Аспапты дұрыс пайдалансаңыз, оның қызмет ету мерзімі көпке ұзарады.

ҚАУІПСІЗДІК ШАРАЛАРЫ

- Қауіпсіздік техникасы талаптары мен бұйымды пайдалану ережелерін ұстанбаудан туындаған зақымдар үшін өндіруші жауапкершілікке тартылмайды.
 - Аспап тек тұрмыстық пайдалануға арналған. Құрылғының өндірістік немесе кез келген басқа пайдаланылуы бұйымды дұрыс пайдалану ережелерінің бұзылысы болып табылады.
 - Құрылғыны электр желіге қосудың алдында оның кернеуі аспап қоректенуінің номиналды кернеуіне сәйкес келетінін тексеріңіз (бұйымның техникалық сипаттамасын немесе зауыттық кестешесін қараңыз).
 - Аспаптың тұтынылатын қуатына арналған ұзартқышты пайдаланыңыз – параметрлердің сәйкес келмеуі қысқа тұйықталуға немесе кабельдің тұтануына әкеліп соқтыруы мүмкін.
 - Аспапты пайдаланған соң, сонымен қатар оны тазалау немесе жылжыту кезінде розеткадан ажыратыңыз. Электр бауды сымынан ұстамай, ашасынан құрғақ қолмен ұстап шығарыңыз.
 - Электр қоректену бауын есіктен немесе жылу көздерінің қасында жүргізбеңіз. Электр бауы
 - Бұралмауын және бүгілмеуін, өткір заттарға, жиһаздың бұрыштары мен шеттеріне тимеуін байқаңыз.
- STOP** *ЕСТЕ САҚТАҢЫЗ: электр қоректену кабелін кездейсоқ зақымдасаңыз, кепілдік шарттарына сәйкес келмейтін ақауларға, сонымен қатар электр тоғының соғуына әкеліп соқтыруы мүмкін. Зақымданған электр бауы сервис-орталықта жылдам ауыстыруды талап етеді.*
- Электр қуат беру сымына зақым келген кезде қауіптілікті болдыр-

мау үшін оны әзірлеуші немесе оның агенті, немесе осыған ұқсас білікті тұлға ауыстыруы керек.

- Аспапты жұмсақ бетке орнатпаңыз, оны жұмыс кезінде жаппаңыз – бұл құрылғының қызуына және бұзылуына әкеліп соқтыруы мүмкін.
 - Аспапты ашық ауада пайдалануға тыйым салынады – құрылғы корпусының ішіне ылғал немесе бөтен заттар тисе, қатты зақымдар болуы мүмкін.
- STOP** *НАЗАР АУДАРЫҢЫЗ! Құралдың айналып тұрған бөлшектеріне қол тигізбеңіз! Айналуы толық тоқтағанын күтіңіз. Өнім беруге арналған қуысқа бөгде заттарды салмаңыз. Қолдану кезінде мұқият болыңыз.*
- Құралдың сынуын немесе жарақатты болдырмау үшін бөгде заттар немесе қолмен жүктеу қуысына тығындамаңыз. Ол үшін жиынтық ішіне кіретін итергішті қолданыңыз.
 - Құралды құлағаннан кейін немесе жұмысында ақаулық пайда болған кезде, тұрқында немесе электр қуат алу сымында көзге көрініп тұрған зақымдары болған кезде пайдалануға тыйым салынады. Кез келген ақаулық пайда болған кезде, құралды электр желісінен ажыратыңыз және сервистік орталыққа барыңыз.
 - Аспапты тазалаудың алдында ол электр желіден ажыратылғанына және толық суығанына көз жеткізіңіз. Аспапты тазалау бойынша нұсқаулықтарды қатаң ұстаныңыз.
- STOP** *Аспап корпусын суға батыруға немесе су ағынына түсіруге ТЫЙЫМ САЛЫНАДЫ!*
- Бұйым қауіпсіздігі үшін жауап беретін тұлғалардың байқауында болмаған балалардың, тиісті біліктілік пен тәжірибесі жоқ, сонымен қатар физикалық, сенсорлық, ақыл-ой қабілеттері шектелген адамдардың пайдалануына арналмаған. Балаларды қосылып тұрған аспаптың қасында қараусыз қалдырмаңыз.

- Аспапты өздігіңізбен жөндеуге немесе құрылымына өзгеріс енгізуге тыйым салынады. Қызмет көрсету және жөндеу бойынша барлық жұмыстарды авторландырылған сервис-орталық жасауы керек. Біліксіз жасалған жұмыс аспаптың бұзылуына, жарақат пен мүлік зақымдануына әкеліп соқтыруы мүмкін.

STOP

HAZAR AUDARYŇYZ! Аспапты кез келген ақау болғанда пайдалануға тыйым салынады.

Техникалық сипаттамалары

Үлгісі.....	RMG-1220	Кеббені әзірлеуге арналған саптама.....	бар
Кернеу.....	220-240 В, 50 Гц	Еттартқыш блоктың механикалық фиксаторы.....	бар
Максималды қуаты.....	1000 Вт	Резеңкеленген түптері.....	бар
Номиналды қуаты.....	400 Вт	Ұздіксіз жұмыстың максималды уақыты.....	10 минут
Электр тоғына ұшыраудан қорғаныс...дәреже II		Таза салмақ.....	3,5 кг ± 3%
Өнімділігі.....	0,75 кг/мин	Электр сымның ұзындығы.....	1,2 м
Керіқимыл функциясы.....	бар	Габаритті өлшемдер (моторлы блок).....	310 × 170 × 328 мм
Асқын жүктеуден қорғаныс.....	бар		
Фаршқа арналған дискіні перфорациялау.....	бар		
Кішкене шұжықтарға арналған саптамабар			

Жинағы

Моторлы блок.....	1 дана	Кеббеге арналған саптаманың негіздемесі.....	1 дана
Еттартқыштың блогы.....	1 дана	Кеббеге арналған саптаманың қалыптастыру бөлігі.....	1 дана
Еттартқыштың иірлігі.....	1 дана	Кішкене шұжықтарға арналған саптаманың қалыптастыру бөлігі.....	1 дана
Орнықтырғыш шығыршық.....	1 дана	Пайдалану жөніндегі нұсқаулық.....	1 дана
Жүктеу арнашығы.....	1 дана	Сервисті кітапшасы.....	1 дана
Пышақ.....	1 дана		
Фаршқа арналған дискіні перфорациялау... 3 дана			
Итергіш.....	1 дана		

Өндіруші осындай өзгерістер туралы қосымша хабарламастан өз өнімін жетілдіру барысында оның дизайны, жинағы, сонымен қатар бұйымның техникалық сипаттамаларына өзгеріс енгізуге құқылы.

Аспаптың құрылымы A1

1. Моторлы блок
2. Қосу/ажырату батырмасы «ON/O/R»
3. «ON/R» жұмыс режимдерін ауыстыру батырмасы
4. Жетек білігінің муфтасы

5. Еттартқыш блогы фиксаторының бұрандасы
6. Жүктеу арнашығы
7. Итергіш
8. Еттартқыштың блогы
9. Иірлік
10. Пышақ
11. Әр-түрлі диаметрлі қуыстары бар перфорацияланған дискілер
12. Орнықтырғыш шығыршық
13. Кеббеге арналған саптаманың қалыптастыру бөлігі
14. Кеббеге арналған саптаманың негіздемесі
15. Кішкене шұжықтарға арналған саптаманың қалыптастыру бөлігі
16. Электр сымы

I. АЛҒАШҚЫ ҚОСАР АЛДЫНДА

Бұйымды орамынан шығарып, барлық орау материалдары мен жарнамалық жапсырмаларды алып тастаңыз.

- ⚠ *Корпусағы ескертетін жапсырма, жапсырма-көрсеткіш (бар болса) және бұйымның сериялық нөмірі бар кестешені орнында міндетті түрде сақтаңыз! Бұйымда сериялық нөмірі жоқ болса, кепілдік қызмет көрсету құқығынан автоматты түрде айырыласыз. Тасымалдаған немесе төмен температураларда сақтаған соң аспапты қосар алдында кем дегенде 2 сағат бөлме температурасында ұстау қажет.*

Құрылғының моторлы блогын ылғалды шүберекпен сүртіп жіберіңіз. «Құралдың күтімі» тарауының нұсқамаларын қатаң сақтай отырып, барлық алмалы-салмалы бөлшектерін жуыңыз. Құралды жинар алдында барлық алмалы-салмалы бөлшектері бөлме температурасы кезінде құрғауы керек.

II. ҚҰРАЛДЫ ПАЙДАЛАНУ

Еттартқышты пайдалану ретін тиісті сызбалардан қараңыз:

- **A2** – фаршты дайындау;
- **A3** – кішкене шұжықтарды дайындау;
- **A4** – кеббені дайындау.

- ⚠ *HAZAR AUDARYŇYZ!* Құралдың үздіксіз уақыты 10 минуттан аспауы керек. Еттартқышқа сүйектер, тері, мұздатылған немесе ірі кесек еттерді салмаңыз. Бұл құралдың қызмет мерзімін қысқартады және бұзылуына әкелуі мүмкін.

Керіқимыл функцияларын пайдалану

Егер еттартқыштың блогында немесе кескіш блогында сұйық жиналып қалса керіқимыл функциясын қолданыңыз және өнімдердің тығыз массасы шығатын жерінде оның ағып кетуіне кедергі жасайды.

Егер құрал жұмыс істеп тұрған болса – қосу/өшіру «ON/O/R» батырмасын «0» жағдайына келтіру арқылы иірмек айналысын тоқтатыңыз. «ON/R» жұмыс режимдерін ауыстыру ба-

тырмасын «R» жағдайына ауыстырыңыз. Қосу/өшіру «ON/O/R» батырмасын «R» жағдайында басыңыз және ұстап тұрыңыз. Иірлік жүктеу қуысының жағына қарай жүктелген өнімдерді алмастыру отырып кері жаққа қарай айнала бастайды. 10-15 секундтан кейін қосу/өшіру «ON/O/R» батырмасын жіберіңіз және жұмысты жалғастыру үшін «ON/R» режимдерді ауыстыру батырмасын «ON» жағдайына ауыстырыңыз.

Асқын жүктеуден қорғаныс жүйесі A5

Еттартқыш асқын жүктеуден қозғалтқышты сақтандыратын жүйемен. Егер құралдың қозғалтқышы күтпеген жерден тоқтап қалатын болса, қосу/өшіру «ON/O/R» батырмасын «O» жағдайына келтіру арқылы иірмек айналысын тоқтатыңыз, құралды электр желісінен ажыратыңыз және оған 30 минуттың ішінде салқындауға уақыт беріңіз. Жүктеу бөлігін өнімнің қалдығынан тазартыңыз және электр желісіне құралды қайтып қосыңыз. Құрал жұмысқа қайтадан дайын.

III. АСПАПТЫ КҮТУ

STOP *HA3APУAДPAҢЫЗ!* Бөлшектеу және тазалар алдында қосу/өшіру «ON/O/R» батырмасын «O» жағдайына келтіру арқылы иірмек айналысын тоқтатыңыз өшіріңіз және электрлік желіден ажыратыңыз.

Құрал және оның алмалы-салмалы бөлшектерін тазалаудың ұсынылатын әдістерін **A6** кестеден қараңыз.

Қолданғаннан кейін бірден барлық саптамалары мен құралдың бөлшектерін жұмсақ қажақсыз жуу құралдарымен тазартыңыз. Моторлы блоқты ылғалды шүберекпен сүртіп отырыңыз.

STOP *Моторлы блок айыр және электр қуатының сымын судың ағысы астына қюға немесе суға салуға ТЫЙЫМ САЛЫНАДЫ.*

Құралды тазалау кезінде қатты шүберектер немесе губкалар қажақты пасталарды қолдануға ТЫЙЫМ САЛЫНАДЫ. Сондай-ақ тамақпен байланысатын заттар үшін қолдануға ұсынылмайтын химиялық агрессивті немесе кез келген басқа заттарды қолдануға болмайды.

Сақтау және тасымалдау

Қайтадан пайдаланар кезде құралдың бөлшектері ауаның табиғи желдетуі және бөлме температурасы кезінде толықтай құрғатылуы керек.

Құралды жинаулы күйде құрғақ желдетілетін орында тура күн сәулелері мен қыздырғыш құралдардан алыс сақтаңыз.

Тасымалдау және сақтау кезінде құралдың зақымдануына және/немесе ораманың бүтіндігіне әкелуі мүмкін құралды механикалық әсерлерге ұшарытуға тыйым салынады.

Құралдың орамасын су мен басқа да сұйықтықтардан сақтау қажет.

IV. СЕРВИС-ОРТАЛЫҚҚА ЖОЛЫҒАР АЛДЫНДА

Ақаулық	Мүмкін болатын себептері	Жою әдістері
Құрал іске қосылмай тұр	Құрал электр желісіне қосылмаған Электрлік розетка жұмыс істемейді	Құралды электр желісіне қосыңыз Құралды жұмыс істеп тұрған розеткаға қосыңыз
Қозғалтқыш жұмыс кезінде тоқтап қалды	Асқын жүктемеден қорғаныс қосылды	«Аса жүктіліктен қорғау жүйесін» қараңыз. Егер қайталап қосқаннан кейін еттартқыш бұрынғыдай жұмыс істемесе, сервис-орталыққа жүгініңіз
Құралдың жұмыс істеу барысында бөгде иіс пайда болды	Жаңа құралдың кейбір бөлшектеріне қорғаныс жабыны жабылған Құрал жұмыс барысында қызып кетеді	Иісі бірнеше рет қосқаннан кейін кетеді Үздіксіз жұмыс уақытын қысқартыңыз, қосылулар арасындағы аралықтарын ұлғайту керек

i *Егер қателікті дұрыстай алмасаңыз, авторизацияланған сервистік орталыққа жүгініңіз.*


V. КЕПІЛДІКТІ МІНДЕТТЕМЕЛЕР

Осы бұйымға сатып алынған сәттен 12 ай мерзіміне кепілдік беріледі. Өндіруші кепілдік кезеңі ішінде жөндеу, бөлшектерді ауыстыру немесе бүкіл бұйымды ауыстыру жолымен материалдар немесе жинау сапасының жетіспеушілігінен туындаған кез келген зауыттық ақауларды жоюға міндеттенеді. Кепілдік тек сатып алу күні түпнұсқалық кепілдік талонында дүкен мөрімен және сатушы қолымен расталған жағдайда ғана күшіне енеді. Осы кепілдік тек бұйым пайдалану бойынша нұсқаулыққа сәйкес қолданылған, жөнделмеген, бұзылмаған және онымен дұрыс жұмыс істемеу нәтижесінде зақымданбаған, сонымен қатар бұйымның толық жинағы сақталған жағдайда танылады. Осы кепілдік бұйымның табиғи тозуына және шығын материалдарына таралмайды (сүзгілер, шамдар, қыш және тефлондық тығыздауыштар және т.б.).

Бұйымның қызмет мерзімі мен оған кепілдікті міндеттемелердің қолданыс мерзімі бұйым сатылған немесе өндірілген кезден есептеледі (егер сату күнін анықтау мүмкін болмаса). Аспап өндірілген күнді бұйым корпусының сәйкестендіру жапсырмасындағы сериялық нөмірден табуға болады. Сериялық нөмір 13 белгіден тұрады. 6-шы және 7-ші белгілер айды, 8-ші — құрылғының шығарылған жылын білдіреді.

Өндіруші бекіткен аспаптың қызмет ету мерзімі бұйымның пайдаланылуы осы нұсқаулық пен қолданылатын техникалық стандарттарға сәйкес жүзеге асырылғанда, сатып алынған күнінен бастап 3 жылды құрайды.

Орамды, пайдаланушы нұсқаулығын, сонымен қатар аспаптың өзін қалдықтарды қайта өңдеу бойынша жергілікті бағдарламаға сәйкес пайдаға асыру керек. Қоршаған ортаға қамқорлық білдіріңіз: мұндай бұйымдарды әдеттегі тұрмыстық қоқыспен тастамаңыз.

 Citiți cu atenție toate instrucțiunile înainte de utilizare a acestui produs și țineți aceste instrucțiuni la îndemână. Utilizarea corectă a aparatului va prelungi în mod esențial durata lui de exploatare.

MĂSURI DE SECURITATE

- Producătorul nu este responsabil pentru nici o defecțiune provocată de nerespectarea cerințelor a tehnicii de securitate și a normelor de exploatare a produsului.
- Acest aparat electric este un dispozitiv multifuncțional pentru preparare în condiții de uz casnic și poate fi aplicat în apartamente, case de țară, camerele de hotel, în spațiile magazinelor, în birouri sau în alte condiții similare de exploatare neindustrială. Utilizarea industrială sau orice altă utilizarea necorespunzătoare a dispozitivului va fi considerată o încălcare a condițiilor adecvate de funcționare a produsului. În acest caz producătorul nu poartă responsabilitate pentru posibilele consecințe.
- Înainte de a conecta aparatul la rețeaua electrică asigurați-vă dacă tensiunea de rețea corespunde cu tensiunea nominală a aparatului (vezi caracteristicile tehnice sau placa signalitică a produsului).
- Folosiți un prelungitor electric care este potrivit cu puterea consumată de aparat – necorespunderea parametrilor poate provoca scurtcircuit sau cablul se poate aprinde.
- Scoateți aparatul din priză după utilizare, precum și atunci când îl curățați sau de plasați într-un alt loc. Scoateți cablul de alimentare cu mâinile uscate, ținându-l de fișă și nu de cablu.
- Nu trageți cablul de alimentare prin golerile de sub uși sau în apropierea surselor de căldură. Nu permiteți răsucirea, îndoirea sau atingerea cablului de alimentare de obiecte ascuțite, colțuri și marginile ale mobilierului.

STOP *NU UITAȚI: deteriorarea eventuală a cablului de alimentare poate provoca deranjamente care nu corespund cu condițiile de garanție,*

precum poate provoca electrocutare. Cablul de alimentare deteriorat trebuie să fie schimbat la termen la un centru de service.

- La defectarea cablului de alimentare pentru a evita pericolul acesta trebuie înlocuit cu producătorul sau agentul său, sau cu o persoană calificată similară.
- Nu amplasați aparatul pe o suprafață moale, nu-l acoperiți niciodată atunci când funcționează, deoarece el se poate supraîncălzi și ulterior defecta.
- Este interzisă exploatarea aparatului în aer liber – pătrunderea umidității sau a unor obiecte străine în interiorul corpului aparatului poate provoca deteriorarea gravă a acestuia.
- **STOP** *ATENȚIE! Nu atingeți părțile rotative ale dispozitivului! Așteptați, până când rotația se va opri complet. Nu scufundați obiecte străine în gaura de furnizare a produselor. Fiți atenți la utilizare.*
- Nu împingeți produsele în găurile de furnizare cu mâinile sau obiecte străine pentru evitarea traumelor sau defecțiunii dispozitivului. Folosiți pentru aceasta împingătorul, care intră în set.
- Se interzice utilizarea dispozitivului cu deteriorări vizibile pe carcasă sau cablu de alimentare, după cădere sau la apariția unei probleme în activitatea sa. La apariția oricăror probleme deconectați dispozitivul de la sursa de alimentare și adresați-vă la centrul de servicii.
- Înainte de a curăța aparatul asigurați-vă că este deconectat de la rețeaua electrică și s-a răcit complet. Respectați cu strictețe instrucțiunile de curățare a aparatului.
- **STOP** *ESTE INTERZIS să scufundați corpul aparatului în apă sau să-l plasați sub un jet de apă!*
- Acest dispozitiv nu este destinat pentru utilizarea de către persoanele (inclusiv copiii), care au dereglări fizice, nervoase sau psihice sau duc lipsă de experiență și cunoștințe, cu excepția cazurilor, în care astfel de persoane se află sub supraveghere sau au fost instruite în privința

utilizării acestui aparat de către persoană responsabilă pentru siguranța lor. Este necesar să se efectueze o supraveghere asupra copiilor cu scopul neadmiterii acestora la jocurile cu aparatul, accesorii, precum și cu ambalajul de fabrică. Curățarea și întreținerea dispozitivului nu trebuie să se efectueze de către copiii nesupravegheați de adulți.

- Este interzisă repararea independentă a aparatului sau introducerea modificărilor în construcția acestuia. Toate lucrările de servizie și reparație trebuie să fie efectuate de către un centru de servizie autorizat. Repararea efectuată în mod neprofesionist poate provoca defectarea aparatului, traume și deteriorare a bunurilor.

STOP **ATENȚIE!** Este interzisă folosirea aparatului care prezintă defecțiuni.

Caracteristici tehnice

Model..... RMG-1220
 Tensiune..... 220-240 V, 50 Hz
 Putere maximă..... 1000 W
 Putere nominală..... 400 W
 Protecția împotriva electrocutării.....clasa II
 Productivitatea.....0.75 kg/min
 Funcția revers.....este
 Protecția de suprasarcină.....este
 Discuri perforate pentru carne tocată.....este
 Duza pentru prepararea cârnaților.....este

Duza pentru prepararea chebe-ului.....este
 Fixatorul mecanic al blocului mașinii de tocat carne.....este
 Piciorușe de cauciuc.....este
 Timpul maximal al activității neîntrerupte.....10 min
 Masa netă.....3,5 kg ± 3%
 Lungimea cablului de alimentare..... 1,2 m
 Mărimile gabariturii (blocul motorului)..... 310 × 170 × 328 mm

Completare

Blocul motorului.....1 buc.
 Blocul mașinii de tocat carne.....1 buc.
 Șneclul mașinii de tocat carne.....1 buc.
 Inel fixativ.....1 buc.
 Discuri perforate pentru carne tocată.....3 buc.
 Împingător.....1 buc.
 Tava de alimentare.....1 buc.

Cuțit.....1 buc.
 Baza duzei pentru chebe.....1 buc.
 Duza care dă formă pentru chebe.....1 buc.
 Duza care dă formă pentru cârnați.....1 buc.
 Instrucțiuni de utilizare.....1 buc.
 Carte de servizie.....1 buc.

Producătorul își rezervă dreptul de a modifica designul, conținutul, precum și caracteristicile tehnice ale dispozitivului pe parcursul perfecționării dispozitivului fără anunțarea prealabilă despre aceste modificări.

Construcția mașinii de tocat carne A1

1. Blocul motorului
2. Buton de conectare/deconectare «ON/O/R»
3. Butonul comutator al regimurilor de lucru «ON/R».
4. Cuplajul arborelui de acționare
5. Șurubul fixatorului motorului mașinii de tocat carne
6. Tava de alimentare
7. Împingător
8. Blocul mașinii de tocat carne
9. Șnecl
10. Cuțit
11. Discuri perforate cu orificii de diferite diametre
12. Inel fixativ
13. Duza care dă formă pentru chebe
14. Baza duzei pentru chebe
15. Duza care dă formă pentru cârnați
16. Cablu de alimentare

I. ÎNAINTE DE PRIMA UTILIZARE

Scoateți cu grijă dispozitivul și accesoriile acestuia din cutie. Înălțurați toate materialele de ambalare și autocolantele promoționale.

! *Păstrați obligatoriu la locurile lor autocolantele de avertizare, autocolantele-indicatoare (în cazul prezenței lor) și plăcuța cu numărul de serie al dispozitivului pe corpul lui! Lipsa numărului de serie pe dispozitiv va anula automat drepturile de servizie garantată.*

După transportarea sau păstrarea la temperaturi joase este necesar să menționați dispozitivul la temperatura camerei nu mai puțin 2 ore înainte de conectare.

Ștergeți blocul motorului dispozitivului cu o cârpă umedă. Spălați toate părțile detașabile, urmând strict instrucțiunile din secțiunea «Întreținerea dispozitivului». Înainte de asamblarea dispozitivului toate părțile detașabile trebuie să se usuce complet la temperatura camerei. Înainte de preparare asigurați-vă, că părțile interne și vizibile externe ale mașinii de tocat carne nu au deteriorări, spargeri și alte defecte.

II. UTILIZAREA

Ordinea utilizării mașinii de tocat carne urmăriți pe schemele corespunzătoare:

- prepararea carnei tocate – **A2**;
- prepararea cârnaților – **A3**;
- prepararea chebe – **A4**.

! **ATENȚIE!** Timpul de funcționare continuă a aparatului nu trebuie să depășească 10 minute.

Nu puneți în mașina de tocat carne oase, piele, carne înghețată sau tăiată bucăți mari. Aceasta micșorează durata de activitate a dispozitivului și poate duce la defecțiunea acestuia.

Utilizarea funcției revers

Utilizați funcția revers în cazul acumulării în blocul tăietor sau blocul storcătorului a lichidului sau masei dense de reziduuri, care împiedică scurgerea lichidului din mașina de tocat prin gura de scurgere.

Dacă dispozitivul funcționează, opriți rotația șurubului, deplasând butonul conectării/deconectării «ON/O/R» în poziția «0». Deplasați butonul de comutare al regimurilor de lucru «ON/R» în poziția «R». Apăsăți și țineți apăsat butonul conectării/deconectării «ON/O/R» în poziția «R». Șneclul va începe rotația în direcția inversă, deplasând alimentele spre cavitatea de încărcare. După 10-15 secunde eliberați butonul conectării/deconectării «ON/O/R» și deplasați butonul de comutare al regimurilor «ON/R» în poziția «ON» pentru continuarea funcționării.

Sistemul de protecție de suprasarcină A5

Mașina de tocat carne este dotată cu sistemul, care protejează motorul de. Dacă motorul dispozitivului întâmplător se oprește, deplasați butonul conectării/deconectării «ON/O/R» în poziția «0», deconectați dispozitivul de la sursa de alimentare și lăsați-l să se răcească timp de 30 minute. Curățați secțiunea de încărcare de rămășițele produselor și iarăși conectați dispozitivul la sursa de alimentare. Dispozitivul iarăși este gata de lucru.

III. ÎNTREȚINEREA DISPOZITIVULUI

STOP **ATENȚIE!** Înainte de a începe dezasambarea opriți aparatul, deplasând butonul conectării/deconectării «ON/O/R» în poziția «0» și deconectați-l de la rețeaua electrică.

Possibilitățile de curățare a dispozitivului și ale accesoriilor detașabile urmăriți în tăblița A6. Curățați toate duzele și componentele mașinii de tocat imediat după utilizare.

STOP **SE INTERZICE** introducerea blocului motor, ștecherului și cablului sub șuvoiul de la robinet sau cufîndarea lor în apă.

SE INTERZICE utilizarea bureților cu suprafață dură sau acoperire abrazivă, produselor de curățire cu abraziv și solvenților (benzină, acetona etc).

Păstrarea și transportarea

Componentele aparatului trebuie uscate complet la temperatura camerei și ventilație naturală. Depozitați aparatul în stare asamblată într-un loc uscat cu ventilație, în depărtare de la dispozitivele de încălzire și razele solare directe.

La transportarea și păstrarea dispozitivului se interzice să-l expuneți la șocuri mecanice, care pot duce la deteriorarea aparatului și/sau încălcarea integrității pachetului.

Este necesar să aveți grijă de ambalajul dispozitivului să nu pătrundă apă și alte lichide.

IV. ÎNAINTE DE A APELA LA UN CENTRU DE DESERVIRE

Defectul	Cauze posibile	Metoda de înlăturare
Dispozitivul nu funcționează	Dispozitivul nu este conectat la rețeaua electrică	Conectați dispozitivul la rețeaua electrică
	Priza electrică nu este în stare de funcționare	Conectați dispozitivul la priza electrică în stare de funcționare
	Lipsește energia electrică în rețeaua electrică	Verificați prezența tensiunii în rețeaua electrică. Dacă aceasta lipsește, adresați-vă la organizația de deservire a casei Dvs
Motorul s-a oprit în timpul activității	S-a declanșat protecția de suprasarcină	Urmăriți «Sistemul de protecție de supralncărcare». Dacă după conectarea repetată polizorul nu funcționează, adresați-vă la centrul de servicii
În timpul funcționării dispozitivului a apărut un miros străin	Dispozitivul se supraîncălzește în timpul funcționării	Micșorați timpul de funcționare continuă, majorați intervalele între conectări
	Pe unele părți ale dispozitivului este aplicată acoperire de protecție	Mirosul va dispărea după câteva conectări



În cazul, dacă defecțiunea nu a fost rezolvată, adresați-vă la centrul de servicii autorizat.

V. OBLIGAȚIUNI DE GARANȚIE

Pentru prezentul produs este disponibilă garanția de 12 luni de la achiziție. Pe parcursul perioadei de garanție producătorul se angajează să elimine, prin reparații, înlocuiri de piese sau de înlocuire a întregului produs orice defecte din fabrica, cauzate de calitate insuficientă de material sau de asamblare. Garanția intră în vigoare numai în cazul, în care data de cumpărare este confirmată de imprimarea magazinului și semnătura vânzătorului în certificatul original de garanție. Prezența garanție este recunoscută doar în cazul, în care produsul a fost folosit în conformitate cu instrucțiunile de exploatare, nu a fost reparat, nu a fost desfăcut și nu a fost deteriorat ca urmare a manipulării necorespunzătoare cu el, dar, de asemenea, este păstrată integralitatea completă a produsului. Această garanție nu se aplică la uzura naturală a produsului și materiale consumabile (filtre, becuri, ceramică, teflon și alte acoperiri antiaderente, compactoare etc).

Durata de viață a produsului și termenul de valabilitate a garanției pe el se calculează de la data vânzării sau de la data fabricației produsului (în cazul în care data de vânzare e imposibil de determinat).

Data de fabricație a aparatului poate fi găsit în numărul de serie, situat pe o etichetă de identificare de pe carcasa produsului. Numărul de serie este format din 13 simboluri. Al 6-lea și al 7-lea simboluri indică luna, a 8-a – anul de producere a dispozitivului.

Durata de viață a aparatului stabilită de producător este de 3 ani de la data achiziției, cu condiția că exploatarea produsului se face în conformitate cu prezența instrucțiune și standardele tehnice aplicabile.

Ambalajul, ghidul de utilizare, precum și aparatul trebuie eliminate în conformitate cu programele locale de prelucrare a deșeurilor. Nu aruncați aceste produse împreună cu gunoiul casnic.

Produced by Redmond Industrial Group LLC
One Commerce Plaza, 99 Washington Ave, Ste. 805A
Albany, New York, 12210, United States
www.redmond.company
www.multivarka.pro
www.store.redmond.company
www.smartredmond.com
Made in China

RMG-1220-CIS-UM-2

McGrp.Ru



Сайт техники и электроники

Наш сайт McGrp.Ru при этом не является просто хранилищем [инструкций по эксплуатации](#), это живое сообщество людей. Они общаются на форуме, задают вопросы о способах и особенностях использования техники. На все вопросы очень быстро находят ответы от таких же посетителей сайта, экспертов или администраторов. Вопрос можно задать как на форуме, так и в специальной форме на странице, где описывается интересующая вас техника.