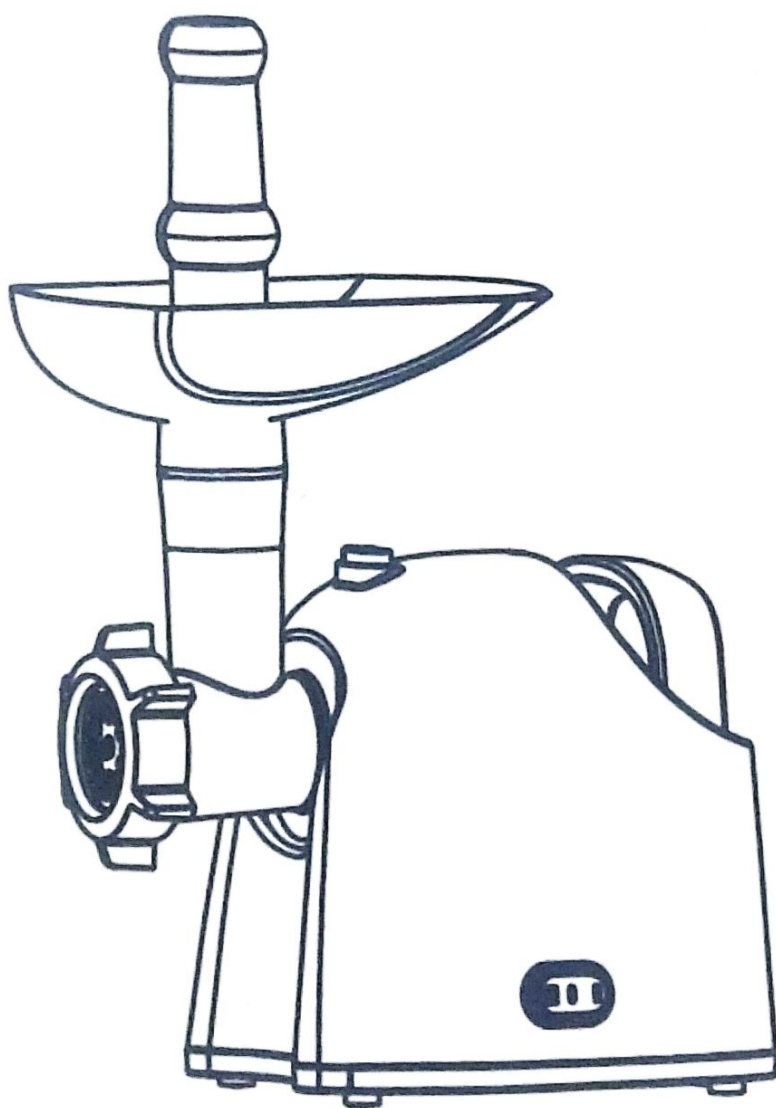


ПАЙДАЛАНУ ЖӨНІНДЕГІ НҰСҚАУЛЫҚ

ЕТ ТАРТҚЫШ



Үлгісі: MG431

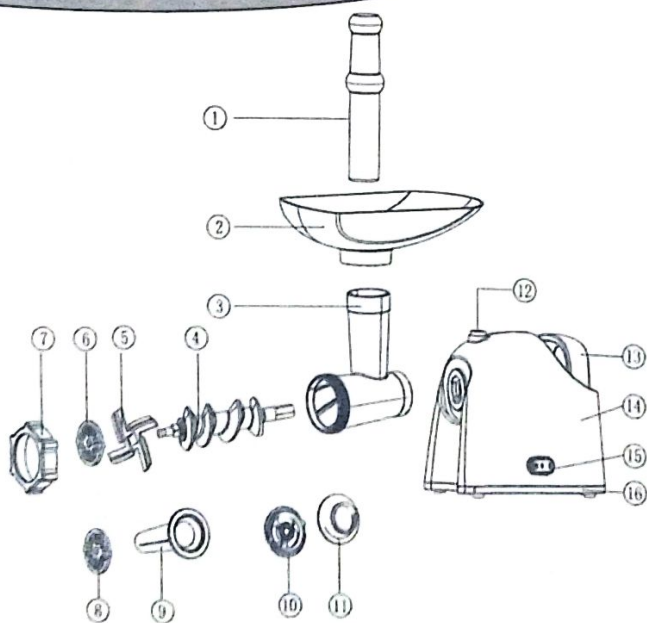
(220 ~ 240 В, 50/60 Гц, 1500 Вт)

Назар аударыңыз!

Өтінеміз, қолданудың алдында төменде берілген ақпаратты мұқият оқыңыз.

- ◆ Тек тұрмыстық пайдалану үшін. Онеркәсіптік мақсатта қолданбаңыз.
- ◆ Құрылғыны жинағанда және бөлшектегенде оны розеткадан ажыратыңыз.
- ◆ Мұқият қадағалау қажет.
- ◆ Балалардың құралмен ойнамауын қадағалау қажет.
- ◆ Құрылғыны алып жүру кезінде қозғалтқыш корпусын міндетті түрде екі қолыңызбен ұстаныңыз. Құрылғыны тек салу жаймасынан немесе кеңауыздан ғана ұстап тасымаңыз.
- ◆ Таяқшадағы котлетке арналған қондырғыны қолданғанда кескіш пышақты және кескіш пластинаны бекітпеңіз.
- ◆ Ешқашан өнімдерді қолдарыңызбен салмаңыз. Әрдайым итергіш қолданыңыздар.
- ◆ Сүйек, жаңғақ және с.с. қатты өнімдерді ұсақтамаңыз.
- ◆ Зімбірді және қатты талшықтары бар басқа өнімдерді ұсақтамаңыз.
- ◆ Ет тартқыш үздіксіз 10 минуттан артық жұмыс істей алмайды.
- ◆ Құрылғының жұмысы кезінде кері функцияға тыйым салынады (мысалы, ет тартқышты «ON» күйінен «R» күйіне ауыстырыңыз немесе керісінше), ет тартқыштың толық тоқтағанша кем дегенде бір минут күтіңіз, әйтпесе бұл қалыпты шу, дірілдің туындауына немесе құрылғыда электр ұшқынының қысқа мерзімді пайда болуына әкелуі мүмкін. Бұл құрылғыны оңай зақымдауы және пайдаланушыны қорқытуы мүмкін.
- ◆ Қолданғаннан кейін ет тартқыштың кеңаузында аздап тамақ қалады. Бұл қалыпты. Тамақ массасына қара металл ұнтақтың аз мөлшері жабысуы мүмкін. Оларды шығарып, тастаңыз, жемеңіз.
- ◆ Сыналандуды болдырмау үшін құрылғыны шамадан тыс қысыммен жұмыс істетпеңіз..
- ◆ Қызып кетуден қорғау қосылып тұрғанда, оны қоспаңыз.
- ◆ Ешқашан өз бетіңізше бөлшектерді ауыстыруға және құрылғыны өз бетіңізше жөндеуге тырыспаңыз.
- ◆ Егер қуат сымы зақымдалған болса, қауіпті болдырмау үшін оны әзірлеушіде, оның сервистік агентінде немесе біліктілігі ұқсас тұлғада ауыстыру қажет.

СИПАТТАМАСЫ



1. Тамақты итергіш

2. Тамаққа арналған жайма

3. Кеңауыз
4. Иірме
5. Көлденең пышак
6. Кескіш пластина (орташа)
7. Бөгеткіш сақина
8. Кескіш пластина (ірі)
9. Шұжыққа арналған қондырма
10. /11. Кеббеге арналған қондырма
12. Бұғаттау батырмасы
13. Құрылғы тұтқасы
14. Құрылғы корпусы
15. Қосу/сөндіру батырмасы
16. Төменгі қақпақ

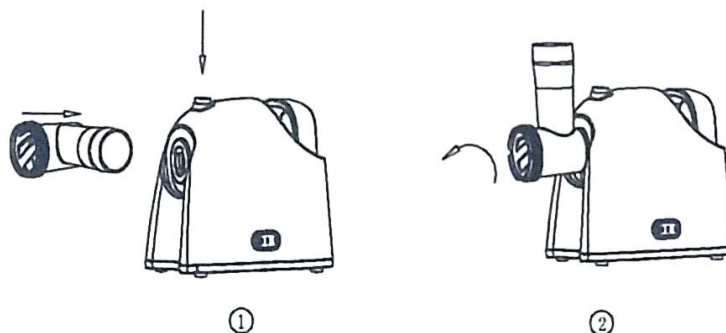
Қолданудың алдында

- ◆ Затбелгіде көрсетілген кернеу, сіздің үйіңізде көрсетілген кернеуге сәйкес келетініне көз жеткізіңіз.
- ◆ Барлық бөліктерді (корпустан басқа) жылы сабын суда жуыңыз.
- ◆ Қосудың алдында “ON/O/ R” ауыстырып-қосқышы “ON” қалпында тұрғанына көз жеткізіңіз.

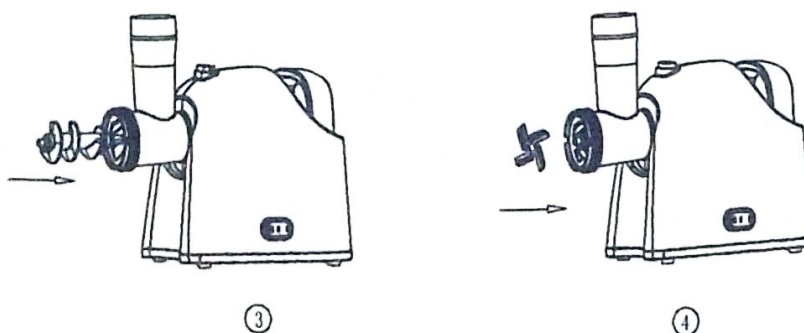
ПАЙДАЛАНУ ЖӨНІНДЕГІ НҰСҚАУЛЫҚ

ЖИНАУ

- ◆ Бұғаттау батырмасын бір қолмен басыңыз, ал екінші қолыңызбен кеңауызды ұстап тұрып, оны кіріс санылауға орнатып (сур.1), солға бұраңыз (сур.2).



- ◆ Иірмені кеңауызға салыңыз, алдымен ұзын ұшымен, иірме қозғалтқыш корпусына орнатылғанға дейін оны сәл бұраңыз (сур.3).
- ◆ Пышағын сыртқа қаратып, көлденең пышақты иірме білігіне орнатыңыз (сур. 4). Жинау кезінде пышақпен абай болыңыз. Егер ол тиісінше салынбаса, ет ұсақталмайды.



- ◆ Қажетті кескіш пластинаны дөңес жерін қуысқа салып, көлденең пышақтың жанына орналастырыңыз (сур. 5).
- ◆ Кескіш пластинаның ортасына бір саусақпен басыңыз немесе ұстап тұрыңыз, содан кейін бекіткіш сақинаны екінші қолыңызбен тірелгенше бұраңыз (сур.6). Өте қатты бұрамаңыз.

- ◆ Тамаққа арналған жайманы кеңауыздың жоғарғы бөлігіне орнатыңыз және бекітіңіз.
- ◆ Құрылғыны қатты жерге орнатыңыз.
- ◆ Қозғалтқыш корпусының астындағы және шетіндегі ауа түтікшесі бос болуы және бұғатталмауы тиіс.

ЕТТІ ҰСАТУ

- ◆ Барлық өнімдерді тамақ жаймасының саңылауына оңай салатындай тілімдерге кесіңіз (сіңірсіз, сүйексіз және майсыз ет ұсынылады, өлшемі: 20 мм x 20 мм x 60 мм).
- ◆ Ашаны қосыңыз және “ON/O/ R” ауыстырып-қосқышын “ON” қалпына бұрыңыз.
- ◆ Өнімдерді тамаққа арналған жаймаға салыңыз. Итергішті ғана қолданыңыз (сур.7).
- ◆ Қолданғаннан кейін құрылғыны сөндіріңіз және оны қуат көзінен ажыратыңыз.



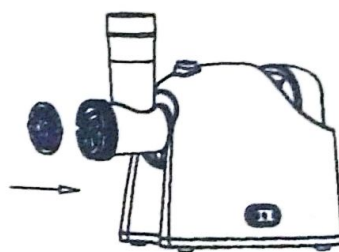
⑦

КЕРІҚИМЫЛ ФУНКЦИЯСЫ

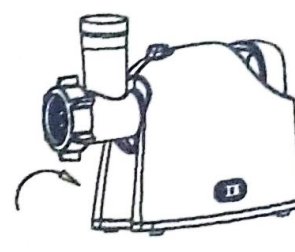
Ұсақтау кезінде сыналану болған жағдайда, “ON/O/R” панеліндегі “R” ауыстырып-қосқышы сізге бұл проблеманы шешуге көмектесе алады.

Құрылғыны сөндіріңіз және құрылғы толық тоқтағанша бірнеше секундтан 1 минутқа дейін күтіңіз.

- ◆ “ON/O/R” ауыстырып-қосқышын “R” қалпына ауыстырыңыз.
- ◆ Иірме қарама-қарсы бағытта айналады және кеңауыздың ішкі бөлігі босайды.
- ◆ Егер бұл іске аспаса, құралды сөндіріңіз, бөлшектеніңіз және кеңауызды тазалаңыз.



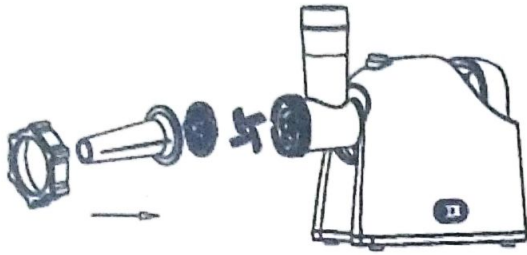
⑤



⑥

ШҰЖЫҚ ӨЗІРЛЕУ

- ◆ Жұмыстың алдында, өтінеміз, шұжыққа арналған қондырманы келесіге сәйкес жинаңыз (сур. 8 және 9)



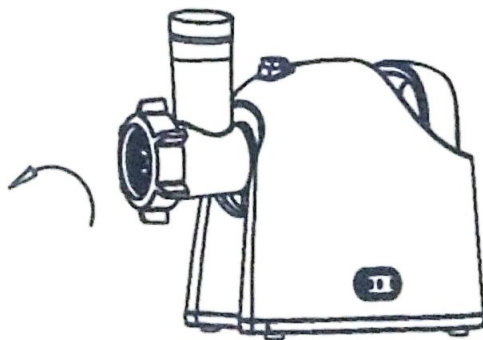
8



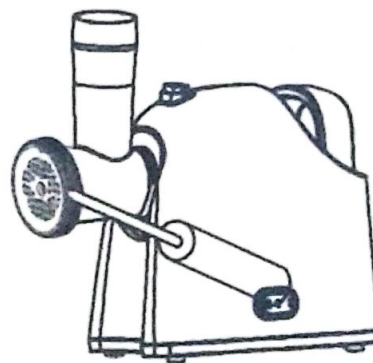
9

БӨЛШЕКТЕУ

- ◆ Қозғалтқыш толық тоқтағанына көз жеткізіңіз.
- ◆ Ашаны электрлік розеткадан ажыратыңыз.
- ◆ 6-1-суретте көрсетілгендей, кері тәртіпте бөлшектеңіз.
- ◆ Егер бекіткіш сақинаны қолмен шешу қиын болса, құралдарды қолданыңыз (сур. 10).
- ◆ Кескіш пластинаны оңай шешіп алу үшін, бұрағышты суретте көрсетілгендей, кескіш пластина мен кеңауыздың арасына орналастырыңыз және жоғарыға көтеріңіз (сур.11).



10



11

ТАЗАЛАУ ЖӘНЕ ҚЫЗМЕТ КӨРСЕТУ

ТАЗАЛАУ

- ◆ Етті жойыңыз және с.с. Әр бөлігін жылы сабынды суда жуыңыз.
- ◆ Құрамында хлор бар ағартқыш ерітінді алюминий беттерді түссіздендіреді.
- ◆ Қозғалтқыш корпусын суға салмаңыз, тек ылғал шүберекпен сүртіп алыңыз.
- ◆ Сұйылтқыштар мен бензин құрылғыда жарық тудыруы мүмкін немесе оның түсін өзгертеуі мүмкін.
- ◆ Барлық кескіш бөлкітерді өсімдік майына салынған шүберекпен сүртіңіз.

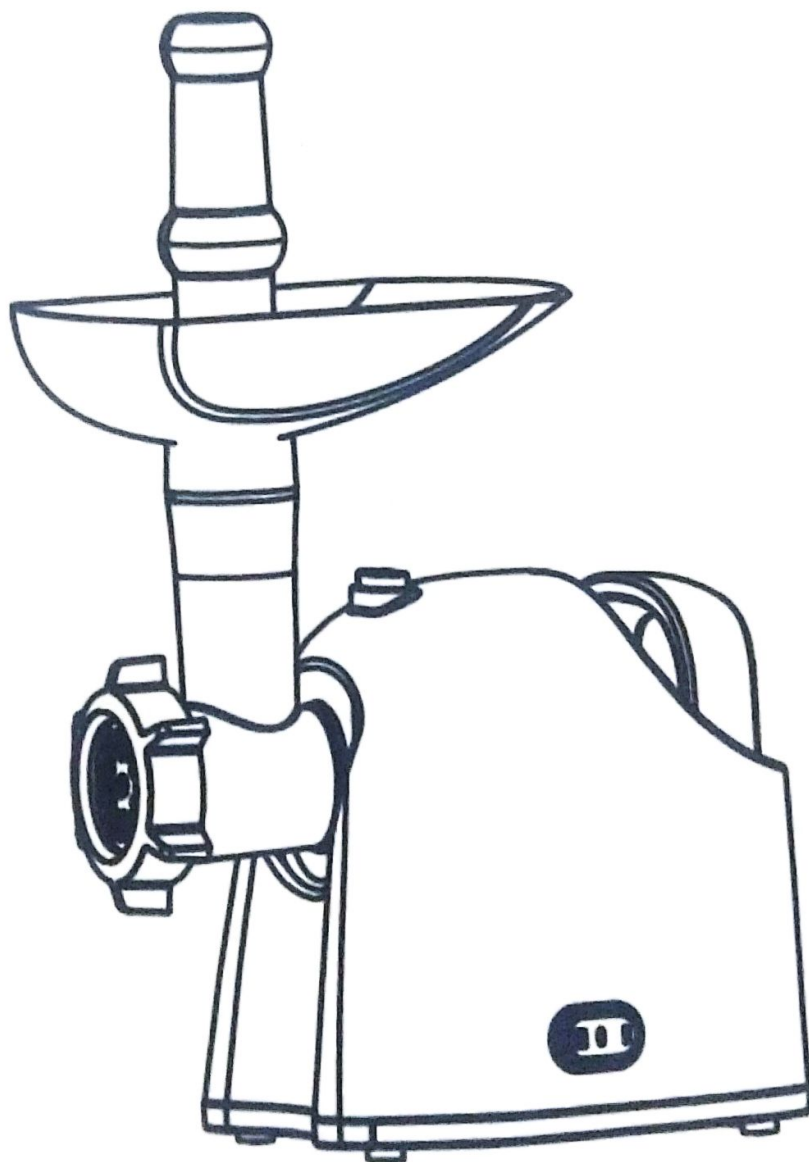
Осы құрылғыны тиісінше жою:

Осы таңбалама бұл өнімді бүкіл ЕО бойынша басқа тұрмыстық қалдықтармен жоюға болмайтынын көрсетеді. Қалдықтарды бақыланбайтын жоюдан қоршаған ортаға немесе адамның денсаулығына ықтимал зиянның алдын алу үшін материалдық ресурстардың тұрақты түрде қайта қолданылуына ықпал ету үшін оны жауапкершілікпен өңдеңіз. Қолданылатын құрылғыны қайтару үшін қайтару және жинау жүйесін қолданыңыз немесе өнім сатып алынған дүкенге жүгініңіз. Олар осы өнімді экологиялық қауіпсіз өңдей алады.



РУКОВОДСТВО ПО ЭКСПЛУАТАЦИИ

МЯСОРУБКА



Модель: MG431

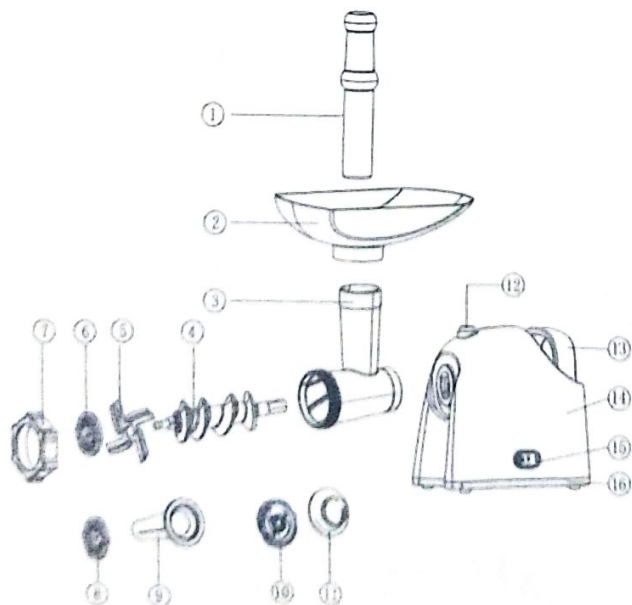
(220 ~ 240 В, 50/60 Гц, 1500 Вт)

ВАЖНАЯ ИНФОРМАЦИЯ

Перед использованием, пожалуйста, внимательно прочтите приведенную ниже информацию.

- ◆ Только для бытового применения. Не используйте в промышленных целях.
- ◆ При сборке и разборке устройства отключайте его от розетки.
- ◆ Необходим тщательный надзор.
- ◆ Необходимо следить за тем, чтобы дети не играли с прибором.
- ◆ При переноске устройства обязательно держите корпус двигателя обеими руками. Не переносите устройство, держа только за загрузочный лоток или раструб.
- ◆ Не закрепляйте режущее лезвие и режущую пластину при использовании насадки для котлет на палочке.
- ◆ Никогда не загружайте продукты руками. Всегда используйте толкач.
- ◆ Не измельчайте твердые продукты, такие как кости, орехи и т.д.
- ◆ Не измельчайте имбирь и другие продукты с твердым волокном.
- ◆ Мясорубка непрерывно может работать не более 10 минут.
- ◆ Функция реверса запрещена во время работы прибора (например, переключите мясорубку из положения «ON» в положение «R» или наоборот), подождите не менее одной минуты, пока мясорубка не остановится полностью, в противном случае это может вызвать ненормальный шум, вибрацию или кратковременное возникновение электрической искры в приборе. Это может легко привести к повреждению прибора и испугать пользователя.
- ◆ После использования в растребе мясорубки остается немного пищи. Это нормально. К пищевой массе может прилипнуть небольшое количество черного металлического порошка. Выньте эту часть и выбросьте, не ешьте.
- ◆ Во избежание заклинивания не заставляйте устройство работать с чрезмерным давлением.
- ◆ Когда защита от перегрева активирована, не включайте ее.
- ◆ Никогда не пытайтесь заменить детали и отремонтировать устройство самостоятельно.
- ◆ Если шнур питания поврежден, его необходимо заменить или отремонтировать у изготовителя, его сервисного агента или лица с аналогичной квалификацией во избежание опасности.

ОПИСАНИЕ



1. Толкач пиши
2. Лоток для пиши

3. Раструб
4. Шнек
5. Поперечный нож
6. Режущая пластина (средняя)
7. Стопорное кольцо
8. Режущая пластина (грубая)
9. Насадка для колбас
10. /11. Насадка для кеббе
12. Кнопка блокировки
13. Ручка прибора
14. Корпус прибора
15. Кнопка включения/выключения
16. Нижняя крышка

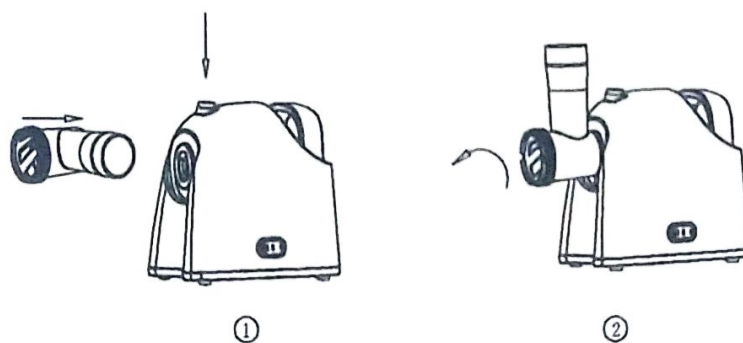
Перед использованием

- ◆ Убедитесь, что напряжение, указанное на этикетке, соответствует напряжению сети в вашем доме.
- ◆ Вымойте все части (кроме корпуса) в теплой мыльной воде.
- ◆ Перед подключением убедитесь, что переключатель "ON/O/ R" стоит в положение "ON".

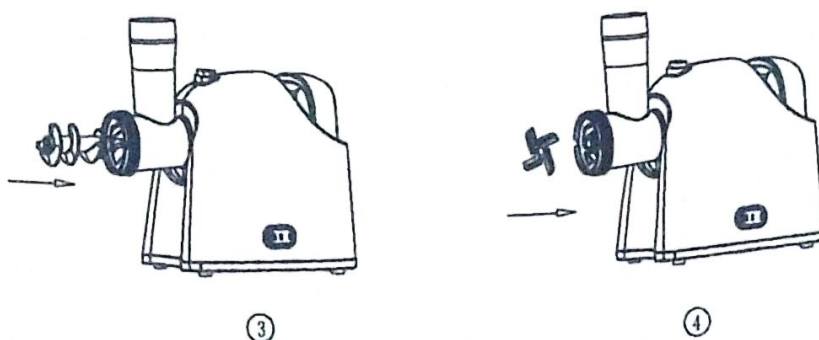
ИНСТРУКЦИЯ ПО ПРИМЕНЕНИЮ

СБОРКА

- ◆ Нажмите кнопку блокировки одной рукой, а другой рукой, удерживая раструб и вставляя его во входное отверстие (рис.1), поверните его влево (рис.2).



- ◆ Поместите шнек в раструб, сначала длинным концом, слегка повернув шнек до тех пор, пока он не будет установлен в корпус двигателя (рис.3).
- ◆ Поместите поперечный нож на вал шнека, направив острие наружу (рис. 4). Будьте осторожны с лезвием при сборке. Если оно не будет подогнано должным образом, мясо не будет измельчено.



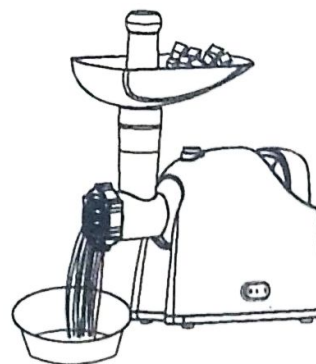
- ◆ Поместите нужную режущую пластину рядом с поперечным ножом, вставив выступы в паз (рис. 5).
- ◆ Поддержите или нажмите на центр режущей пластины одним пальцем, затем до упора закрутите фиксирующее кольцо другой рукой (рис.6). Не затягивайте слишком сильно.

- ◆ Поместите лоток для пищи на верхнюю часть раструба и зафиксируйте.
- ◆ Расположите устройство на ровном месте.
- ◆ Воздушный канал внизу и сбоку корпуса двигателя должен быть свободен и не заблокирован.



ИЗМЕЛЬЧЕНИЕ МЯСА

- ◆ Нарезьте все продукты на кусочки (рекомендуется меньше сухожилий, костей и жира, приблизительный размер: 20 мм x 20 мм x 60 мм), чтобы мясо можно было легко положить в лоток для пищи.
- ◆ Подключите вилку и поверните переключатель "ON/O/ R" в положение "ON".
- ◆ Подавайте продукты в лоток для пищи. Используйте только толкач (рис.7).
- ◆ После использования выключите устройство и отсоедините его от источника питания.



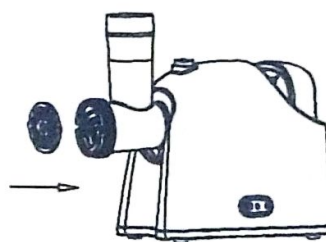
7

ФУНКЦИЯ РЕВЕРСА

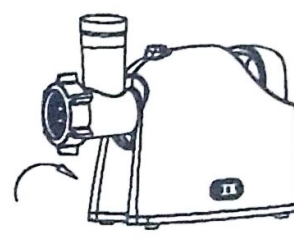
В случае заклинивания во время измельчения переключатель "R" на панели "ON/O/R" может помочь вам решить эту проблему.

Выключите прибор и подождите от нескольких секунд до 1 минуты, пока прибор полностью не остановится.

- ◆ Нажмите переключатель "ON/O/R" в положение "R".
- ◆ Шнек будет вращаться в противоположном направлении, и внутренняя часть раструба опустеет.
- ◆ Если это не сработало, выключите прибор, разберите и очистите раструб.



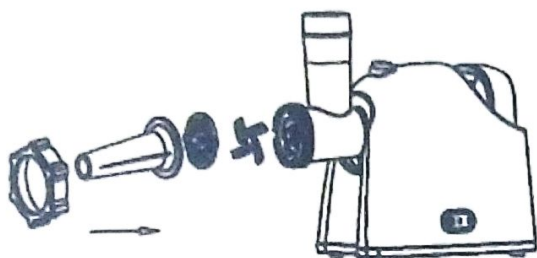
5



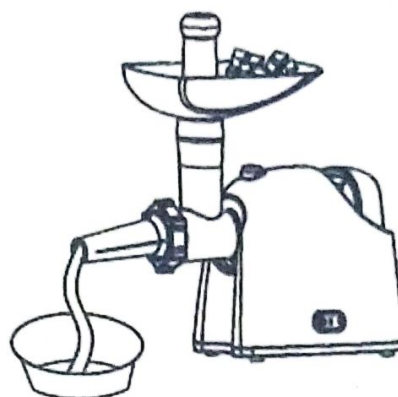
6

ПРИГОТОВЛЕНИЕ КОЛБАСЫ

- ◆ Перед началом работы, пожалуйста, соберите насадку для колбасы в соответствии со следующим (рис. 8 и 9)



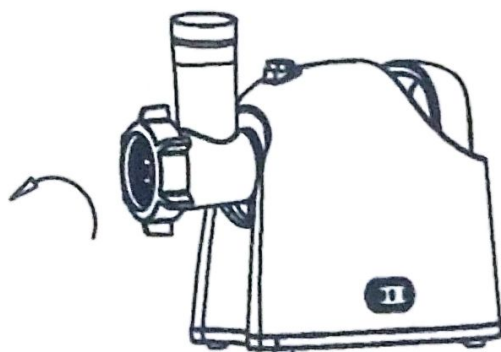
8



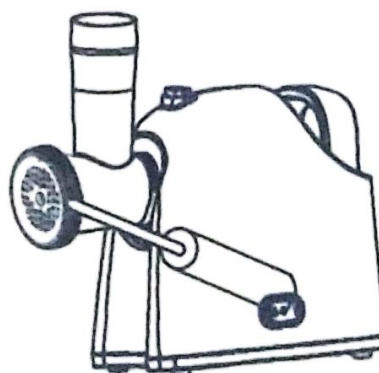
9

РАЗБОРКА

- ◆ Убедитесь, что двигатель полностью остановлен.
- ◆ Отсоедините вилку от электрической розетки.
- ◆ Разберите в обратном порядке, как показано на 6-1 рисунках.
- ◆ Если фиксирующее кольцо трудно снять руками, воспользуйтесь инструментами (рис. 10).
- ◆ Чтобы легко снять режущую пластину, поместите отвертку между режущей пластиной и раструбом, и поднимите ее вверх (рис.11).



10



11

ЧИСТКА И ОБСЛУЖИВАНИЕ

ЧИСТКА

- ◆ Удалите мясо и т. д. Вымойте каждую часть в теплой мыльной воде.
- ◆ Отбеливающий раствор, содержащий хлор, обесцвечивает алюминиевые поверхности.
- ◆ Не погружайте корпус двигателя в воду, а только протрите его влажной тканью.
- ◆ Разбавители и бензин могут образовать трещины или изменить цвет устройства.
- ◆ Протрите все режущие части смоченной в растительном масле тканью.

Надлежащая утилизация данного устройства:

Данная маркировка указывает на то, что этот продукт нельзя утилизировать с другими бытовыми отходами по всему ЕС. Чтобы предотвратить нанесение возможного вреда окружающей среде или здоровью человека от неконтролируемого удаления отходов, переработайте его ответственно, чтобы способствовать стабильному повторному использованию материальных ресурсов. Чтобы вернуть используемое устройство, используйте системы возврата и сбора или обратитесь в магазин, где был приобретен продукт. Они могут переработать этот продукт экологически безопасно.

