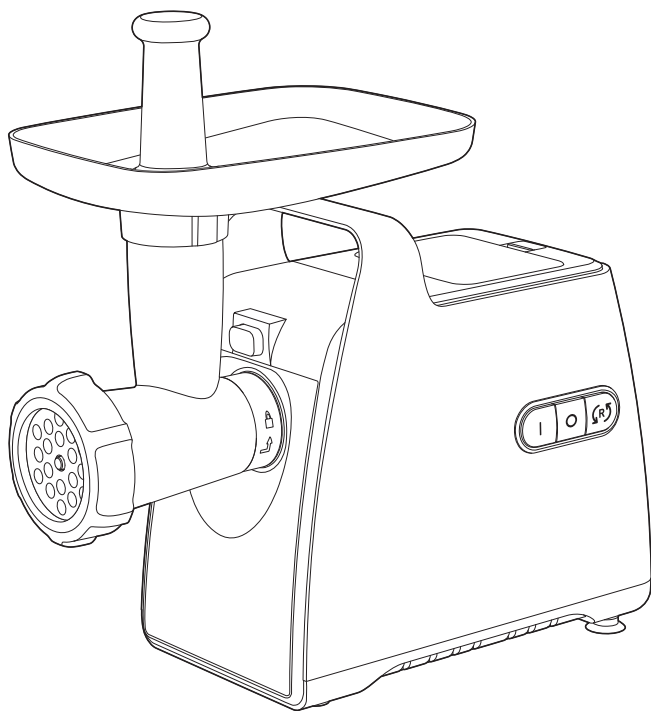
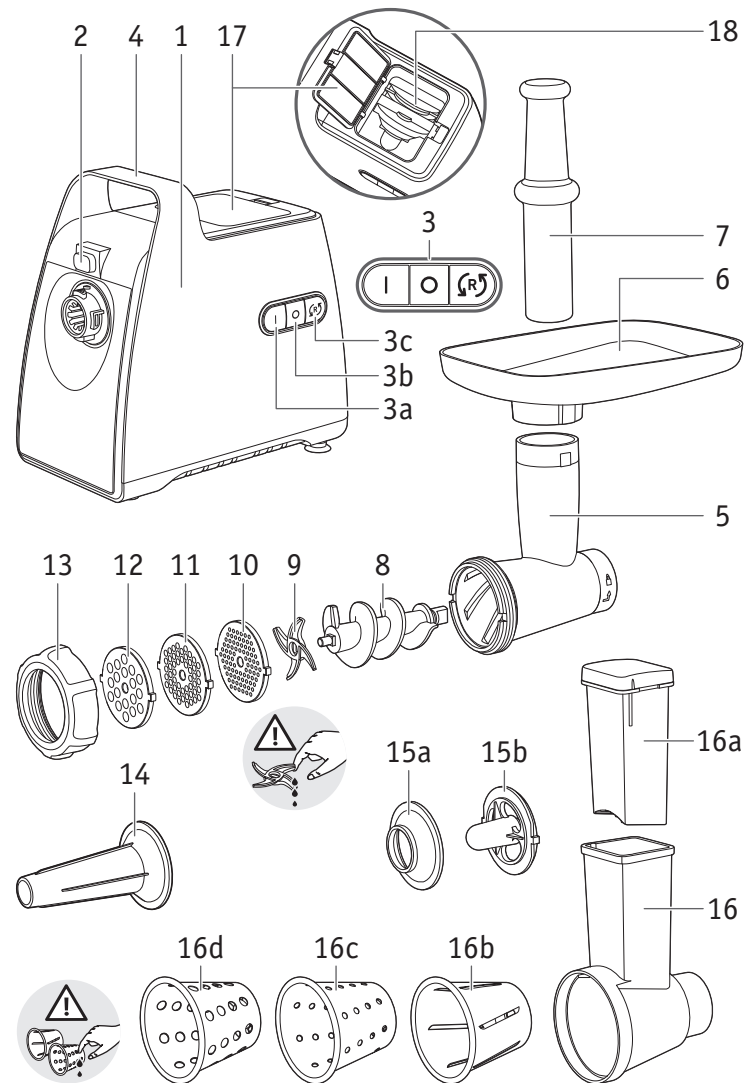


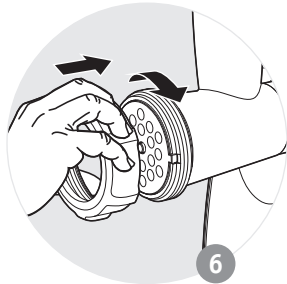
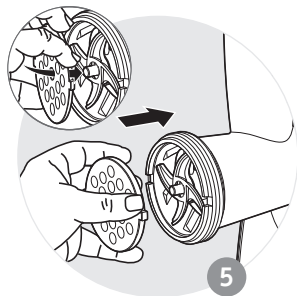
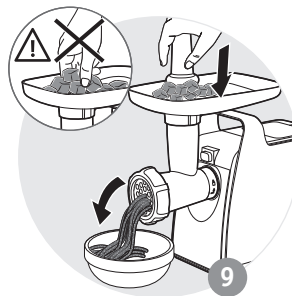
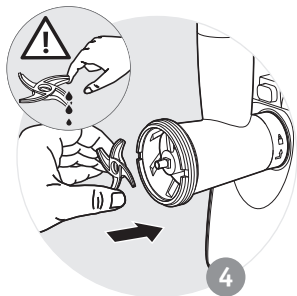
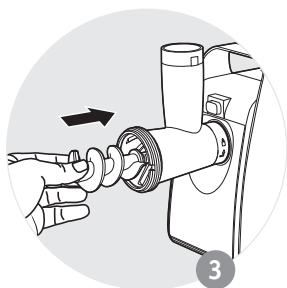
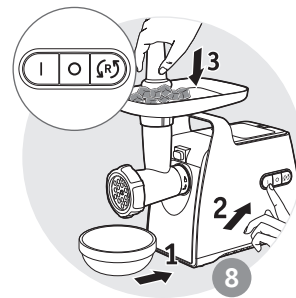
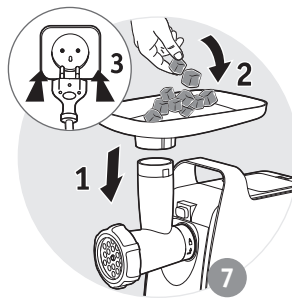
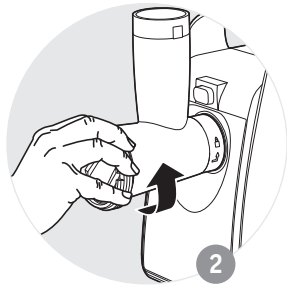
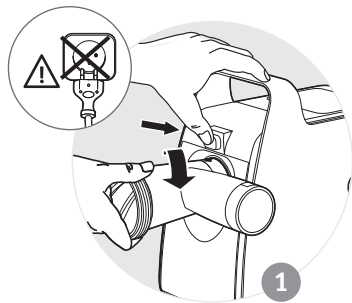
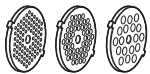
RU	p. 4 - 7
UK	p. 8 - 11
KK	p. 12 - 15
EN	p. 16 - 19
AR	p. 23 - 20
FA	p. 27 - 24
FR	p. 28 - 31
ES	p. 32 - 35
PT	p. 36 - 39
IT	p. 40 - 43
EL	p. 44 - 47
NL	p. 48 - 51
DE	p. 52 - 55
BG	p. 56 - 59
BS	p. 60 - 63
CS	p. 64 - 67
HU	p. 68 - 71
RO	p. 72 - 75
SK	p. 76 - 79
SL	p. 80 - 83
SR	p. 84 - 87
HR	p. 88 - 91
ET	p. 92 - 95
LV	p. 96 - 99
LT	p.100 - 103
PL	p.104 - 107
DA	p.108 - 111
NO	p.112 - 115
SV	p.116 - 119
FI	p.120 - 123
TR	p.124 - 127

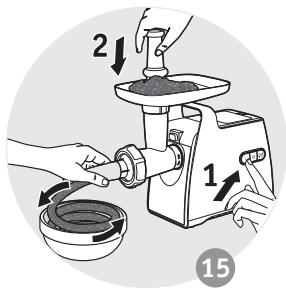
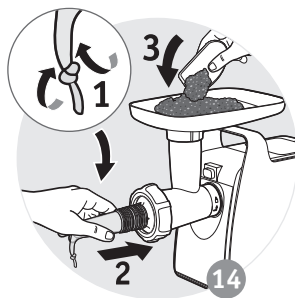
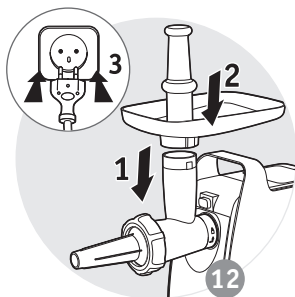
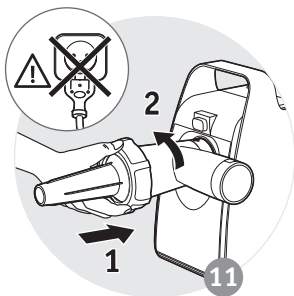
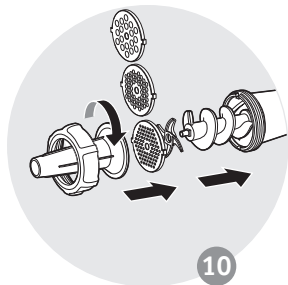
- RU
- UK
- KK
- EN
- AR
- FA
- FR
- ES
- PT
- IT
- EL
- NL
- DE
- BG
- BS
- CS

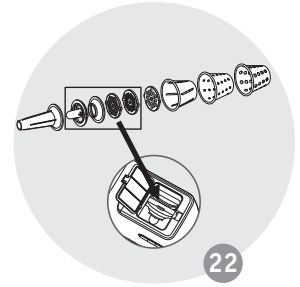
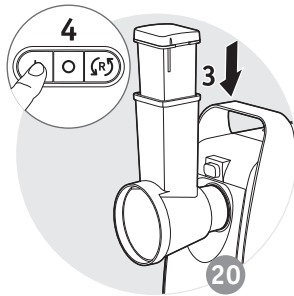
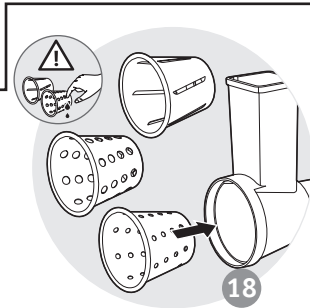
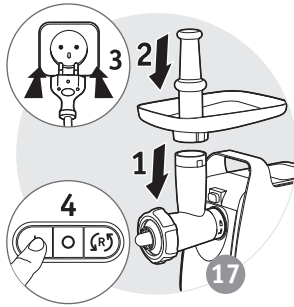
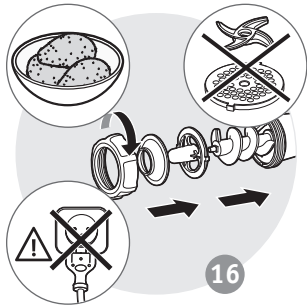


- HU
- RO
- SK
- SL
- SR
- HR
- ET
- LV
- LT
- PL
- DA
- NO
- SV
- FI
- TR









Внимание: руководство по технике безопасности для LS-123456 поставляется вместе с устройством. Внимательно прочтите инструкцию первым использованием прибора и сохраните ее для использования в дальнейшем.

ОПИСАНИЕ

- | | |
|---|-------------------------------|
| 1 Блок двигателя | 11 Средняя решетка* |
| 2 Кнопка разблокировки | 12 Крупная решетка* |
| 3 Кнопка | 13 Гайка |
| 3a Вкл. | 14 Насадка для колбасок* |
| 3b Выкл. | 15 Насадка для кеббе* |
| 3c Реверс | 15a Кольцо для кеббе |
| 4 Ручка для транспортировки | 15b Кеббе |
| 5 Съёмная головка мясорубки | 16 Насадки: цилиндры-терки* |
| 6 Съёмный лоток | 16a Толкатель |
| 7 Толкатель | 16b Шинковка |
| 8 Шнек | 16c Крупная терка |
| 9 Самозатачивающийся нож из нержавеющей стали | 16d Мелкая терка |
| 10 Мелкая решетка* | 17 Крышка отсека для хранения |
| | 18 Отсек для хранения |

*В зависимости от модели

ПЕРЕД ПЕРВЫМ ИСПОЛЬЗОВАНИЕМ

- Промойте все насадки в теплой воде с моющим средством. Потом сполосните и вытрите насухо.
 - Решетка и нож должны оставаться смазанными. Смажьте их растительным маслом.
 - Не включайте прибор вхолостую, или если решетки не смазаны.
- ВНИМАНИЕ! Ножи и цилиндры-терки очень острые; обращайтесь с ними с осторожностью.**

ИСПОЛЬЗОВАНИЕ: ГОЛОВКА МЯСОРУБКИ (РИС. 1–9)

- Подготовьте все ингредиенты для переработки, удалите кости, хрящи и жилы. Нарезьте мясо кусочками. (**прибл. 2 x 2 см**)
- Нажмите кнопку включения (3a), чтобы включить прибор (Рис. 8).

Совет. В конце можно пропустить несколько кусков хлеба, чтобы извлечь оставшиеся куски мяса.

Примечания.

- Используйте прибор только для измельчения сырого мяса. Не обрабатывайте в нем готовый продукт.

- Не используйте прибор более 10 минут.

- Проталкивайте мясо в съёмную головку мясорубки (5) только с помощью толкателя (7).

Что делать в случае закупоривания?

- Выключите мясорубку, нажав кнопку выключения (3b), затем нажимайте кнопку реверса (3c) в течение нескольких секунд, чтобы высвободить застрявший кусок мяса.
- Нажмите кнопку включения (3a), чтобы продолжить измельчение.

ИСПОЛЬЗОВАНИЕ: НАСАДКА ДЛЯ КОЛБАСОК (РИС. 10–15)

Важно! Этот аксессуар предназначен для использования только с мясным фаршем, куда добавлены все приправы.

- Вымочите оболочку в теплой воде, чтобы придать ей эластичность, а затем натяните на воронку, так чтобы осталось около 5 см (этот конец нужно будет завязать в узелок).
- Нажмите кнопку включения (3a) (Рис. 15), чтобы запустить прибор и подать фарш в оболочку.

Примечание. Эту работу легче выполнять вдвоем: один подает фарш, другой следит за наполнением оболочки.

- Придайте нужную длину колбаске, нажимая и скручивая оболочку. Чтобы получить качественную колбаску, не допускайте попадания воздуха при заполнении и делайте колбаску длиной от 10 до 15 см (отделяйте колбаски, завязывая узелки).

ИСПОЛЬЗОВАНИЕ: НАСАДКА ДЛЯ КЕББЕ (РИС. 16–17)

- Для получения кеббе нажмите кнопку включения (3a) (Рис. 17).

Практические рекомендации.

Чтобы получить однородную массу для кеббе или кефты, пропустите мясо 2–3 раза через мясорубку до образования желаемой консистенции.

ИСПОЛЬЗОВАНИЕ: ОВОЩЕРЕЗКА (РИС. 18–20)

- Чтобы начать нарезку, нажмите кнопку включения (3a) (Рис. 20).

Советы для получения наилучшего результата.

Чтобы получить наилучший результат и избежать накопления продуктов в шнеке, используемые ингредиенты должны быть твердыми.

Не используйте прибор для измельчения или нарезки слишком твердых продуктов, например сахара или крупных кусков мяса.

РЕЦЕПТ

Соус болоньезе

- Немного оливкового масла
- 1 очищенная и нарезанная луковица
- 500 г говяжьей вырезки
- 800 г нарезанных кубиком томатов

- 500 г томатного пюре
- 1 очищенный и мелко нарезанный зубчик чеснока
- 1 ч. л. прованских трав
- 1 ст. л. сахара без горки
- 1 кончик перца Эспелет
- соль, перец

Вставьте в мясорубку нож и среднюю решетку.

Нарежьте мясо кубиками и пропустите через мясорубку.

Прогрейте в сковороде лук на оливковом масле. Добавьте мясо и продолжайте готовить, время от времени помешивая.

Добавьте томаты, томатное пюре, чеснок, прованские травы, сахар и перец Эспелет.

Добавьте соль, перец и сахар по вкусу. Тушите в течение 15 минут.

Фрикадельки из говядины с паприкой и петрушкой

- 430 г говяжьей вырезки
- 2 охлажденных яичных желтка
- 2 ч. л. паприки
- 4 ст. л. промытой и измельченной плоской петрушки
- соль, перец, оливковое масло

Вставьте в мясорубку нож и мелкую решетку.

Нарежьте мясо кубиками, пропустите его через мясорубку и уложите в миску.

Добавьте желтки, петрушку, паприку, соль и перец. Вручную перемешайте фарш и скатайте шарики размером с мячик для гольфа.

Разогрейте сковороду с маслом на среднем огне. Обжарьте фрикадельки, время от времени переворачивая их, до золотистой корочки.

Лапша

- Мука
- Вода

Вставьте в мясорубку нож и среднюю решетку.

Смешайте муку и воду в пропорции 3:1, чтобы сделать тесто.

Используйте толкатель, чтобы удобнее было пропускать тесто через мясорубку.

Не используйте мясорубку более 3 минут.

ОЧИСТКА (РИС. 21)

- После каждого использования прибор, все насадки и соответствующие принадлежности необходимо тщательно мыть.
- Детали, контактирующие с пищей, следует очищать губкой и мыльной водой.

Данные детали нельзя мыть в посудомоечной машине.

ПРЕДУПРЕЖДЕНИЕ: Ни одна деталь НЕ ПРИГОДНА для мытья в посудомоечной машине.

- Не используйте чистящие средства, содержащие спирт.
- Не используйте острые или металлические предметы.

- Не используйте абразивные губки или чистящие средства.
- Всегда отключайте прибор от электрической сети, если вы его не используете, если он находится без присмотра, а также перед его сборкой, разборкой или чисткой.

ХРАНЕНИЕ (РИС. 22)

- 2 решетки и аксессуары для кеббе можно хранить в отсеке для хранения.

УСТРАНЕНИЕ НЕПОЛАДОК

- Убедитесь, что прибор подключен правильно.
- Прибор оснащен защитой от перегрева. Если прибор перегревается и перестает работать, отключите его от электросети и дайте ему остыть перед продолжением.

Попередження. Буклет з інструкціями з техніки безпеки LS-123456 поставляється разом із приладом.

Перед першим використанням приладу уважно прочитайте інструкції з експлуатації та збережіть їх.

ОПИС

- | | | | |
|----|---------------------------------------|------------|-------------------------------|
| 1 | Моторний блок | 12 | Решітка з великими отворами* |
| 2 | Кнопка вивільнення головки м'ясорубки | 13 | Кільце для закріплення |
| 3 | Кнопка | 14 | Насадка для ковбас* |
| | 3a Ввімкнення | 15 | Насадка для кеббе* |
| | 3b Вимкнення | 15a | Кільце насадки для кеббе |
| | 3c Режим зворотного обертання | 15b | Кеббе |
| 4 | Рукоятка | 16 | Барабани-подрібнювачі* |
| 5 | Знімна головка м'ясорубки | 16a | Штовхач |
| 6 | Знімний лоток | 16b | Шинковка |
| 7 | Штовхач для м'яса | 16c | Тертка |
| 8 | Шнек | 16d | Подрібнювач |
| 9 | Самозаточне лезо з нержавіючої сталі | 17 | Кришка коробки для зберігання |
| 10 | Решітка з малими отворами* | 18 | Коробка для зберігання |
| 11 | Решітка із середніми отворами* | | |

* Залежить від моделі

ПЕРЕД ПЕРШИМ ВИКОРИСТАННЯМ

- Промийте всі аксесуари в теплій воді з рідиною для миття посуду. Після цього ретельно прополощіть і витріть їх.
- Решітка та ніж мають залишатися жирними. Змастіть їх маслом.
- Не вмикайте прилад, якщо він порожній або якщо решітки м'ясорубки не змащені маслом.

УВАГА! Леза та барабани-подрібнювачі дуже гострі; поводьтеся з лезами дуже обережно.

ВИКОРИСТАННЯ: ВЕРХНЯ ЧАСТИНА М'ЯСОРУБКИ (МАЛ. 1–9)

- Підготуйте всі інгредієнти для подрібнення, видаліть кістки, хрящі та жилки. Наріжте м'ясо на шматочки (**прибл. 2 x 2 см**).
- Натисніть кнопку ввімкнення (3a) для запуску приладу (мал. 8).

Порада. Після подрібнення можна пропустити кілька шматків хліба, щоб залишки м'яса вийшли з м'ясорубки.

Примітки.

- Використовуйте прилад лише для подрібнення сирого м'яса. Не подрібнюйте приготоване м'ясо.
- Не використовуйте прилад довше 10 хвилин.
- Використовуйте штовхач для м'яса (7) тільки для проштовхування м'яса в знімну головку м'ясорубки (5).

Що робити в разі забиття?

- Зупиніть м'ясорубку, натиснувши кнопку вимкнення (3b), натисніть кнопку зворотного обертання (3c) і утримуйте її кілька секунд, щоб дістати м'ясо.
- Натисніть кнопку ввімкнення (3a) і продовжуйте подрібнення.

ВИКОРИСТАННЯ: АКСЕСУАР ДЛЯ КОВБАСИ (МАЛ. 10–15)

Важливо! Цей аксесуар можна використовувати тільки після того, як м'ясо було подрібнене, приправлене та добре перемішане.

- Після замочування оболонки в теплій воді для відновлення еластичності надіньте її на насадку, залишаючи кінець довжиною більше 5 см (який потрібно скріпити, зробивши перемичку).
- Натисніть кнопку ввімкнення (3a) (мал. 15), щоб запустити прилад і пропустити фарш через м'ясорубку, стежачи за тим, як наповнюється оболонка.

Примітка. Цю роботу легше виконувати двою: один забезпечує подачу фаршу, інший стежить за заповненням оболонки.

- Надайте потрібну довжину ковбасі, затискаючи та скручуючи оболонку. Щоб зробити якісну ковбасу, не допускайте потрапляння повітря під час заповнення і робіть її довжиною від 10 до 15 см (відокремлюйте ковбаски, роблячи перемички та зав'язуючи вузлики з перемичкою).

ВИКОРИСТАННЯ: АКСЕСУАР ДЛЯ КЕББЕ (МАЛ. 16–17)

- Щоб зробити кеббе, натисніть кнопку ввімкнення (3a) (мал. 17).

Практична порада.

Щоб отримати однорідну масу для кеббе або кефти, пропустіть м'ясо 2–3 рази через м'ясорубку для досягнення бажаної консистенції.

ВИКОРИСТАННЯ: ОВОЧЕРІЗКА (МАЛ. 18–20)

- Для подрібнення натисніть кнопку ввімкнення (3a) (мал. 20).

Поради для отримання кращих результатів.

Бажано використовувати тверді інгредієнти, щоб отримати очікуваний результат та уникнути накопичення інгредієнтів у корпусі барабана.

Не використовуйте прилад для натирання або нарізання занадто твердих харчових продуктів, наприклад кубиків цукру або шматків м'яса.

РЕЦЕПТ

Соус болоньезе

- Трохи оливкової олії
- 1 очищена та нарізана цибулина
- 500 г яловичої вирізки
- 800 г нарізаних кубиками томатів
- 500 г томатного пюре
- 1 очищений і дрібно нарізаний зубчик часнику
- 1 ч. л. прованських трав
- 1 ст. л. цукру без гірки
- Щіпка перцю Еспелетт
- Сіль, перець

Вставте в м'ясорубку ніж і решітку для середнього подрібнення.

Наріжте м'ясо кубиками та пропустіть через м'ясорубку.

Обсмажте на сковороді цибулю з додаванням оливкової олії. Додайте м'ясо та продовжуйте готувати, час від часу помішуючи.

Додайте томати, томатне пюре, часник, прованські трави, цукор і перець Еспелетт.

Додайте сіль, перець і цукор. Готуйте на повільному вогні протягом 15 хвилин.

Фрикадельки з яловичини з паприкою та петрушкою

- 430 г яловичої вирізки
- 2 охолоджених яєчних жовтки
- 2 ч. л. паприки
- 4 ст. л. промитої і подрібненої петрушки
- Сіль, перець, оливкова олія

Вставте в м'ясорубку ніж і решітку для тонкого подрібнення.

Наріжте м'ясо кубиками. Пропустіть м'ясо через м'ясорубку.

Вручну перемішайте фарш, додайте жовтки, петрушку, паприку, сіль і перець та сформуйте фрикадельки розміром із м'ячик для гольфу.

Розігрійте сковороду з маслом на середньому вогні. Obsмажте фрикадельки, час від часу перевертаючи їх, до золотистої скоринки.

Локшина

- Боршно
- Вода

Вставте в м'ясорубку ніж і решітку для середнього подрібнення.

Змішайте боршно та воду у співвідношенні 3:1, щоб зробити тісто.

Використовуйте штовхач, щоб подрібнити тісто в м'ясорубці.

Не використовуйте м'ясорубку більше 3 хвилин.

ОЧИЩЕННЯ (МАЛ. 21)

- Прилад, усі насадки та відповідні аксесуари слід ретельно очищати після кожного використання.
- Деталі, що контактують із продуктами, слід мити губкою та мильною водою. Не мийте ці деталі в посудомийній машині.

ПОПЕРЕДЖЕННЯ. Жодну деталь НЕ можна мити в посудомийній машині.

- Не використовуйте миючі засоби, що містять спирт.
- Не використовуйте гострі, загострені або металеві предмети.
- Не використовуйте металеві губки, абразивні миючі засоби.
- Завжди відключайте прилад від джерела живлення після припинення його використання, якщо він залишається без нагляду, або перед складанням, розбиранням чи очищенням.

ЗБЕРІГАННЯ (МАЛ. 22)

- У коробці для зберігання можна зберігати дві решітки та аксесуари для кеббе.

УСУНЕННЯ НЕСПРАВНОСТЕЙ

- Переконайтеся, що прилад правильно підключений до електромережі.
- Прилад має захист від перегрівання. Коли прилад стає занадто гарячим і перестає працювати, відключіть його від мережі та дайте охолонути, перш ніж продовжити використання.

Сақтық ескерту: құрылғымен LS-123456 қауіпсіздік туралы нұсқаулық кітапша қамтамасыз етіледі.

Құралды алғаш қолданар алдында нұсқаулықты мұқият оқып шығып, оны келесі қолдану үшін сақтап қойыңыз.

СИПАТТАМАСЫ

- | | |
|--|---|
| 1 Мотор блогы | 11 Орташа өлшемдегі тесіктері бар пластина* |
| 2 Ет тартқыштың басын босату түймесі | 12 үлкен тесіктері бар пластина* |
| 3 Түйме | 13 Тұтқыр сақина |
| 3a Қосу | 14 Шұжық саптамасы* |
| 3b Өшіру | 15 Кеббе саптамасы* |
| 3c Кері айналдыру | 15a Кеббе сақинасы |
| 4 Тұтқасы | 15b Кеббе |
| 5 Ет тартқыштың алынбалы басы | 16 Ұсақтағыш барабандар* |
| 6 Алынбалы науа | 16a Итергіш |
| 7 Ет итергіш | 16b Тілімдегіш |
| 8 Беру бұрандасы | 16c Үккіш |
| 9 Тот баспайтын болаттан жасалған өздігінен қайралатын пышақ | 16d Ұсақтағыш |
| 10 Кішігірім тесіктері бар пластина* | 17 Сақтау қорабының қақпағы |
| | 18 Сақтау қорабы |

*Үлгіге байланысты

БІРІНШІ РЕТ ПАЙДАЛАНАР АЛДЫНАН

- Барлық керек-жарақтарды жылы сумен және жуу сұйықтығымен жуыңыз. Оларды сумен шайып, бірден жақсылап құрғатыңыз.
- Тесіктері бар пластина және пышақ майланған күйде қалуы керек. Оларды ас майымен майлаңыз.
- Құрылғы бос болған кезде немесе ет тартқыш майланбаған болса, құрылғыны қоспаңыз.

НАЗАР АУДАРЫҢЫЗ! Пышақтар мен ұсақтағыш барабандар тым өткір; пышақтарды абайлап ұстаңыз.

ПАЙДАЛАНУ: ЕТ ТАРТҚЫШТЫҢ БАСЫ (1-9 СУР.)

- Тартылатын тағамның бүкіл мөлшерін дайындап, қандай да бір сүйегі, шеміршегі немесе сіңірлері болса, алып тастаңыз. Етті бөліктеп кесіңіз. (шамамен 2 см x 2 см)
- Құрылғыны іске қосу үшін Қосу түймесін (3a) басыңыз (8-сурет).

кеңес. Жұмыс соңында тартылған барлық етті шығару үшін ет тартқыш арқылы бірнеше нан тілімін өткізуіңізге болады.

Ескертпе.

- Құрылғыңызды тек шикі етті тарту үшін ғана қолданыңыз. Пісірілген етті тартпаңыз.
- Құрылғыңызды 10 минуттан артық пайдаланбаңыз.
- Ет тартқыштың алынбалы басына (5) қарай етті итеру үшін тек ет итергішті (7) ғана пайдаланыңыз.

Құрылғы бітеліп қалса, не істеуіңіз керек?

- Өшіру түймесін (3b) басу арқылы ет тартқышты тоқтатыңыз және етті босату үшін бірнеше секунд бойы Кері түймесін (3c) басыңыз.
- Ет тартуды жалғастыру үшін Қосу түймесін (3a) басыңыз.

ПАЙДАЛАНУ: ШҰЖЫҚ КЕРЕК-ЖАРАҒЫ (10-15 СУР.)

Маңызды! Бұл керек-жарақты тек ет тартылып, дәмдеуіштер қосылып, жақсы араластырылғаннан кейін ғана пайдалануға болады.

- Ішекті қайта иілгіш ету үшін жылы суға салып қойыңыз, одан кейін оны түтікшеге сырғытып, 5 см. іліп қойыңыз (оны түйінмен байлап бекітесіз).
- Құрылғыны іске қосу үшін Қосу түймесін (3a) (15-сурет) басып, ет тартқыш арқылы етті өткізіп, ішекті толтырыңыз.

Ескертпе! Бұл жұмысты екі адам бірге орындаса, әлдеқайда оңайырақ болады, бірау етті өткізіп тұрады, ал екіншісі ішекті толтырып тұрады.

- Шұжықтар қажетті ұзындыққа жеткенде қысып, бұраңыз. Сапалы шұжық жасау үшін толтыру кезінде ауаның қалып қалмауын қадағалаңыз және шұжықтарды 10-15 см. етіп жасаңыз (ұшын қысып алып, түйіндеп байлау арқылы шұжықтарды бөліңіз).

ПАЙДАЛАНУ: КЕББЕ КЕРЕК-ЖАРАҒЫ (16 ЖӘНЕ 17-СУР.)

- Кеббені жасау үшін Қосу түймесін басыңыз (3a) (17-сурет).

Практикалық кеңес:

Керемет Кеббе немесе Кефта пастасын жасағыңыз келсе, ет біркелкі тегіс болғанша ет тартқыштан екі-үш рет өткізіңіз.

ПАЙДАЛАНУ: КӨКӨРӘНІС МАЙДАЛАҒЫШ (18-20 СУР.)

- Ұсақтау үшін Қосу түймесін (3a) басыңыз (20-сурет).

Ең жақсы нәтижелерге қол жеткізуге көмектесетін пайдалы кеңестер:

Қанағаттанарлық нәтижелерге қол жеткізу үшін және құрылғының ішкі бөліктерінде тағам жиналып қалмау үшін сіз қолданатын ингредиенттер қатты болуы керек.

Құрылғыны қант текшелері немесе ет бөліктері секілді тым қатты болған тағам өнімдерін үгу немесе кесу үшін пайдаланбаңыз.

РЕЦЕПТ

Болонье тұздығы

- Бір шөкім зәйтүн майы
- 1 қабығы аршылып, туралған пияз
- 500 г сиыр етінің сүбесі
- 800 г тұқымынан тазартылып, туралған қызанақ
- 500 г ұсақталған қызанақ
- 1 тіс тазартылып, туралған сарымсақ
- 1 шай қасық прованс аскөктері
- 1 үйілмеген ас қасық қант
- Бір шымшым «Эспелет» бұрышы
- Тұз, бұрыш

Пышақты және орташа торды ет тартқышқа орнатыңыз.

Етті текшелеп турап, ет тартқышпен тартыңыз.

Зәйтүн майын жиегі үлкен табаға құйып, пиязды қуырыңыз. Етті қосып, оны мезгіл-мезгіл араластырып пісіріңіз.

Қызанақты, ұсақталған қызанақты, сарымсақты, прованс аскөктерін, қант пен «Эспелет» бұрышын қосыңыз. Тұз бен бұрышпен дәмдеңіз, қант қосыңыз. 15 минут баяу отта қайнатыңыз.

Паприка мен ақжелкен қосылған сиыр етінен фрикаделькалар

- 430 г сиыр етінің сүбесі
- 2 өте балғын жұмыртқа сарыуызы
- 2 шай қасық паприка
- 4 ас қасық жуылып, туралған жалпақ жапырақты ақжелкен
- Тұз, бұрыш, зәйтүн майы

Пышақ пен майда торды ет тартқышқа салыңыз.

Етті текшелеп кесіңіз. Оны ет тартқышпен тартыңыз.

Тартылған етті, жұмыртқаның сарысын, ақжелкенді, паприканы, тұзды және бұрышты араластырып, гольф добы көлеміндегі етіп домалақтаңыз.

Табаға май құйып, орташа отта қыздырыңыз. Толықтай қызарғанша домалақ еттерді мезгіл-мезгіл аударып, пісіріңіз.

Кеспе

- Ұн
- Су

Пышақты және орташа торды ет тартқышқа орнатыңыз.

Ұн мен судан қамыр илеңіз (3:1 қатынасында болсын).

Ет тартқышта қамырды тартуға көмектесу үшін итергішті пайдаланыңыз.

Ет тартқышты 3 минуттан астам уақытқа пайдаланбаңыз.

ТАЗАЛАУ (21-СУРЕТ)

- Құрылғыны, барлық қондырмаларын және тиісті керек-жарақтарды әрбір пайдаланудан кейін мұқият тазалау керек.
- Тағам өнімдері тиетін бөліктерді губкамен және сабынды сумен тазалау керек. Бұл бөліктерін ыдыс жуғыш машинаға салмаңыз.
ЕСКЕРТУ! Барлық бөліктерін ыдыс жуғышта жууға БОЛМАЙДЫ.
- Құрамында алкоголь немесе спирті бар тазалағыш заттарды қолданбаңыз.
- Өткір, үшкір немесе металл заттарды қолданбаңыз.
- Абразивті шүберектер мен тазалағыш заттарды қолданбаңыз.
- Қолданғаннан кейін құрылғы қараусыз қалатын болса немесе оны құрастыру, бөлшектеу немесе тазалау кезінде құрылғыны әрдайым тоқтан суырыңыз.

САҚТАУ (22-СУРЕТ)

- Тесіктері бар 2 пластина мен кеббе керек-жарақтарын сақтау қорабында сақтауға болады.

АҚАУЛЫҚТАРДЫ ЖОЮ

- Құрылғының дұрыс жалғанғанын тексеріңіз.
- Құрылғы қатты қызып, тоқтаған кезде, оны қызып кетуден қорғайтын қорғанысы бар. Құрылғыны тоқтан суырып, қайта қоспас бұрын суытып алыңыз.

Caution: safety instruction booklet LS-123456 is supplied with the appliance.

Before using your appliance for the first time, read the booklet carefully and keep it in a safe place.

DESCRIPTION

- | | |
|---|---------------------------------|
| 1 Motor unit | 12 large hole perforated plate* |
| 2 Mincer head release button | 13 Fixing ring |
| 3 Button | 14 Sausage attachment* |
| 3a On | 15 Kebbe attachment* |
| 3b Off | 15a Kebbe ring |
| 3c Reverse | 15b Kebbe |
| 4 Handle | 16 Shredder drums* |
| 5 Removable meat mincer head | 16a Pusher |
| 6 Removable tray | 16b Slicer |
| 7 Meat pusher | 16c Grater |
| 8 Feed screw | 16d Shredder |
| 9 Self-sharpening stainless steel blade | 17 Storage box cover |
| 10 Small hole perforated plate* | 18 Storage box |
| 11 Medium hole perforated plate* | |

*Depends on model

BEFORE FIRST USE

- Wash all accessories in warm water and washing up liquid. Rinse, and carefully dry them straight away.
- The perforated plate and the blade must remain greased. Coat them with cooking oil.
- Do not switch on the appliance when it is empty or if the mincer plates are not greased.

ATTENTION: The blades and shredder drums are extremely sharp; handle the blades with great care.

USE: MEAT GRINDER HEAD (FIG. 1-9)

- Prepare the entire quantity of food to be minced, remove any bones, gristle and tendons. Cut the meat into pieces. (approx. 2 cm x 2 cm)
- Press the On button (3a) to start the appliance (Fig.8).

Tip: At the end of operation, you can pass a few pieces of bread through the grinder in order to extract all the ground meat.

Notes:

- Only use your appliance for mincing raw meat. Do not mince cooked meat.
- Do not use your appliance for more than 10 minutes.
- Only use the meat pusher (7) to push meat into the removable meat mincer head (5)

What should you do if the machine is clogged?

- Stop the meat mincer by pressing Off button (3b) and press the Reverse button (3c) for a few seconds to release meat.
- Press the On button (3a) continue mincing.

USE: SAUSAGE ACCESSORY (FIG. 10-15)

Important: this accessory can only be used after the meat has been minced, seasoned and the preparation has been well mixed.

- After leaving the skin to soak in warm water to regain its elasticity, slide it onto the funnel and let it overhang by around 5 cm (which you will seal by tying a knot with a link).
- Press the On button (3a) (Fig.15) to start the appliance and feed the mince through the mincer, following the skin as it fills.

Note: this work will be done more easily with two people, one to feed the mince through and the other to take care of filling the skin.

- Give the sausages the required length by clamping and twisting the skin. For a quality sausage, take care to avoid trapping air during filling and make sausages that are 10 to 15 cm long (separate the sausages by making a link and tying a knot with the link).

USE: KEBBE ACCESSORY (FIG. 16-17)

- To realize kebbe, press the On button (3a) (Fig.17).

Practical tip:

To make a fine Kebbe or Kefta paste, run the meat through the mincer two or three times until you obtain the desired smoothness.

USE: VEGETABLE CHOPPER (FIG. 18-20)

- To shred, press the On button (3a) (Fig.20).

Useful tips for best results:

The ingredients that you use must be firm to obtain satisfactory results and to avoid the accumulation of food in the compartment.

Do not use the appliance to grate or cut food products that are too hard such as sugar cubes or pieces of meat.

RECIPE

Bolognaise sauce

- Dash of olive oil
- 1 onion, peeled and chopped
- 500 g beef fillet
- 800 g tomatoes, de-seeded and diced
- 500 g crushed tomatoes
- 1 clove of garlic, peeled and chopped
- 1 tsp herbes de Provence

- 1 level tbsp sugar
- A pinch of Espelette pepper
- Salt, Pepper

Fit the blade and the medium grid into the mincer.

Cut the meat into cubes and then mince them in the meat mincer.

Pour the olive oil into the stewpot and cook the onion. Add the meat and cook it, mixing from time to time.

Add the tomatoes, crushed tomatoes, garlic, herbes de Provence, sugar and Espelette pepper. Season with salt and pepper, add the sugar. Simmer for 15 minutes.

Beef meatballs with paprika and parsley

- 430 g beef fillet
- 2 extra fresh egg yolks
- 2 tsp paprika
- 4 tbsp washed and chopped flat-leaf parsley
- Salt, pepper, olive oil

Fit the blade and fine grid into the mincer.

Cut the meat into cubes. Mince them into the meat mincer.

Mix by hand minced meat, the yolks, parsley, paprika, salt and pepper then shape into meatballs the size of a golf ball.

Heat the oil in a pan over medium heat. Cook the meatballs, turning them from time to time, until they are browned all over.

Noodle

- Flour
- Water

Fit the blade and the medium grid into the mincer.

Mix the flour & water in 3:1 ratio to make the dough.

Use the pusher to assist you mince the dough in the meat mincer.

Please do not use the mincer for more than 3 minutes.

CLEANING (FIG. 21)

- The appliance, all attachments and the relevant accessories must be thoroughly cleaned after each use.
- The parts in contact with food should be cleaned with a sponge and soapy water.

Please do not put these parts into dishwasher.

WARNING: All parts are NON-dishwasher safe.

- Do not use any cleaning agents containing alcohol or spirits.
- Do not use any sharp, pointed or metal objects.
- Do not use abrasive cloths or cleaning agents.
- Always unplug the appliance as soon as you stop using it, if you leave it unattended or during assembly, disassembly or cleaning.

STORAGE (FIG. 22)

- 2 perforated plates and kebbe accessories can be stored in storage box.

TROUBLESHOOTING

- Check that your appliance is plugged in correctly.
- The appliance has overheating protection, When the appliance is getting too hot and stop working, please unplug the appliance and let the appliance cool down before your next try.

- تحذير: كل الأجزاء غير قابلة للغسل في غسالة الصحون.
- لا تستخدم أي مواد تنظيف تحتوي على الكحول أو المشروبات الروحية.
- لا تستخدم أي أشياء حادة أو مدببة أو معدنية.
- لا تستخدم الأقمشة أو مواد التنظيف المسببة للتآكل.
- افصل الجهاز دائماً عن الكهرباء بمجرد التوقف عن استخدامه أو في حال تركه دون رقابة أو أثناء التجميع أو التفكيك أو التنظيف.

التخزين (الصورة 22)

يمكن تخزين اللوحين المنقبتين وملحقات الكبة في علبة التخزين.

استكشاف الأخطاء وإصلاحها

- تحقق من أن جهازك متصل بالكهرباء على نحو صحيح.
- يتمتع الجهاز بحماية من السخونة الزائدة. عندما يصبح الجهاز ساخناً جداً ويتوقف عن العمل، يُرجى فصله وتركه يبرد قبل المحاولة التالية.

- 1 فص ثوم مقشر ومفروم
- ملعقة صغيرة من الأعشاب الفرنسية
- 1 ملعقة كبيرة سكر
- رشة فلفل إسبيلي
- ملح، بهار

ضع الشفرة والشبكة المتوسطة في الفزامة.

قطع اللحم إلى مكعبات ثم افرمه في فزامة اللحم.

اسكب زيت الزيتون في القدر واطه البصل. أضف اللحم واطهه، مع مزجه بين الحين والآخر.

أضف الطماطم والطماطم المهروسة والثوم والأعشاب الفرنسية والسكر والفلفل الإسباني. تبّل بالملح والفلفل وأضف

السكر. اطبخ المزيج على نار هادئة لمدة ١٥ دقيقة.

كرات اللحم البقري مع الباريكا والبقدونس

- 430 جرام فيليه لحم بقري
- 2 صفار بيض طازج جداً
- 2 ملعقة صغيرة باريكا
- 4 ملاعق كبيرة من البقدونس المسطح المغسول والمفروم
- ملح، بهار، زيت الزيتون

ضع الشفرة والشبكة الدقيقة في الفزامة.

قطع اللحم إلى مكعبات. افرمه في فزامة اللحم.

اخلط باليد اللحم المفروم وصفاري البيض والبقدونس والباريكا والملح والفلفل ثم اصنع كرات لحم بحجم كرة الجولف.

سخن الزيت في مقلاة على نار متوسطة. قم بطهي كرات اللحم، مع قلبها من وقت لآخر حتى يصبح لونها بنيًا بالكامل.

النودلز

- طحين
- ماء

ضع الشفرة والشبكة المتوسطة في الفزامة.

امزج الطحين والماء بنسبة ١:٣ لصنع العجينة.

استخدم الدافع لمساعدتك في فرم العجينة في فزامة اللحم.

لا تستخدم الفزامة لأكثر من ٣ دقائق.

التنظيف (الصورة 21)

- يجب تنظيف الجهاز وكل المرفقات والملحقات ذات الصلة جيداً بعد كل استخدام.
- يجب تنظيف الأجزاء الملامسة للطعام بإسفنجية وماء وصابون.
- يُرجى عدم وضع هذه الأجزاء في غسالة الصحون.

ملاحظة: مُرفق مع هذا المنتج كُتَيْب الإرشادات من أجل السلامة LS-123456:
قبل استعمال المنتج للمرة الأولى، يُرجى قراءة هذا الكُتَيْب بعناية والاحتفاظ به في مكان آمن.

AR الوصف

- | | |
|----|---|
| 1 | وحدة المحرك |
| 2 | زر تحرير رأس الفُرَاة |
| 3 | الزر |
| 3a | التشغيل |
| 3b | إيقاف التشغيل |
| 3c | العكس |
| 4 | المقبض |
| 5 | رأس فُرَاة لحم قابل للإزالة |
| 6 | صينية قابلة للإزالة |
| 7 | دافع لحم |
| 8 | لولب ضبط التغذية |
| 9 | شفرة ذاتية الشحذ مصنوعة من الاستانلس ستيل |
| 10 | لوحة مثقبة ذات ثقوب صغيرة* |
| 11 | لوحة مثقبة ذات ثقوب متوسطة* |
| * | حسب الطراز |

قبل الاستخدام الأول

- نظف كل الملحقات بالماء الدافئ وسائل تنظيف. قم بشطفها وتجفيفها بعناية على الفور.
- يجب أن تظل اللوحة المثقبة والشفرة مرئيتين. قم بتغطيتهما بزيت الطهي.
- لا تعتمد على تشغيل الجهاز عندما يكون فارغًا أو إذا لم تكن لوحات الفُرَاة مرئية.
- تحذير: الشفرات وبكرات أداة التقطيع حادة للغاية؛ يجب التعامل مع الشفرات بعناية فائقة.

الاستعمال: رأس فُرَاة اللحم (الصور 1-9)

- جهِّز كل كمية الطعام المراد فرمها، واعمد إلى إزالة أي عظام والغضروف والأوتار. قطع اللحم. (حوالي 2 سم x 2 سم)
- اضغط على زر التشغيل (3a) لبدء تشغيل الجهاز (الصورة 8).
- نصيحة: في نهاية العملية، يمكنك تمرير بضع قطع من الخبز عبر الفُرَاة لاستخراج كل اللحم المفروم.
- ملاحظات:
- استخدم جهازك فقط لفرم اللحم النيئ. لا تفرم اللحم المطبوخ.
- لا تستخدم جهازك لأكثر من ١٠ دقائق.

- استخدم دافع اللحم (7) فقط لدفع اللحم إلى رأس فُرَاة اللحم القابل للإزالة (5) ما الذي ينبغي عليك فعله إذا كان الجهاز مسدودًا؟
- أوقف فُرَاة اللحم بالضغط على زر الإيقاف (3b) واضغط على زر العكس (3c) ليضع ثوان لإخراج اللحم.
- اضغط على زر التشغيل (3a) لمتابعة الفرغ.

الاستعمال: ملحق النفاث (الصور 10-15)

- هام: لا يمكن استخدام هذا الملحق إلا بعد فرم اللحم وتبيله وخلط المزيج جيدًا.
- بعد ترك الجلد لينقع في الماء الدافئ لاستعادة مرونته، مرره في القمع واتركه يتندل بحوالي ٥ سم (ستقلقه بربط عقدة باستخدام حلقة وصل).
- اضغط على زر التشغيل (3a) (الصورة 15) لبدء تشغيل الجهاز وأدخل اللحم المفروم عبر الفُرَاة، مع اتباع الجلد أثناء امتلائه.
- ملاحظة: سيتم إنجاز هذا العمل بسهولة أكبر بوجود شخصين، أحدهما لإدخال اللحم المفروم والآخر للاهتمام بملاء الجلد.
- يجب أن تكون النفاث بالطول المطلوب من خلال شد الجلد ولفه. للحصول على نفاث عالية الجودة، احرص على تجنب احتباس الهواء أثناء ملء النفاث وإعدادها بطول يتراوح بين 10 و 15 سم (افصل النفاث عن طريق عمل حلقة وصل وربط العقدة بحلقة الوصل).

الاستعمال: ملحق الكبة (الصوران 16-17)

- لعمل الكبة، اضغط على زر التشغيل (3a) (الصورة 17).
- نصيحة عملية:
- لعمل عجينة كبة أو كفتة رقيقة، مرر اللحم عبر الفُرَاة مرتين أو ثلاث مرات حتى تحصل على النعومة المرغوبة.

الاستعمال: قطاعة الخضراوات (الصور 18-20)

- للتقطيع، اضغط على زر التشغيل (3a) (الصورة 20).
- نصائح مفيدة للحصول على أفضل النتائج:
- يجب أن تكون المكونات التي تستخدمها صلبة للحصول على نتائج مرضية ولتجنب تراكم الطعام في الحجرة.
- لا تستخدم الجهاز لبشر المنتجات الغذائية الشديدة الصلابة أو تقطيعها، مثل مكعبات السكر أو قطع اللحم.

الوصفة

- صلصة البولونيز
- رشّة زيت زيتون
- 1 بصلة مقشرة ومفرومة
- 500 جرام فيليه لحم بقري
- 800 جرام طماطم منزوعة البذور ومقطعة إلى مكعبات
- 500 جرام طماطم مهروسة

- 1 عدد پیاز پوست کنده و خرد شده
- 500 گرم فیله گاو
- 800 گرم گوجه‌فرنگی، بدون تخم و خرد شده
- 500 گرم گوجه فرنگی له شده
- 1 پیر پوست کنده و خرد شده
- 1 قاشق چای‌خوری ادویه گیاهی پروانس
- 1 قاشق غذاخوری سرصاف شکر
- کمی فلفل اسپیلیت (فلفل قرمز تند)
- نمک، فلفل

تیغه و صفحه سوراخ متوسط را در چرخ گوشت قرار دهید.

گوشت را به قطعاتی خرد کنید و در چرخ گوشت چرخ کنید.

روغن زیتون را در یک ماهیتابه بریزید و پیاز را سرخ کنید. گوشت را به آن اضافه کرده و بپزید و هر از گاهی هم بزنید.

گوچه فرنگی، گوچه فرنگی له شده، سیر، ادویه گیاهی پروانس، شکر و فلفل اسپیلیت را اضافه کنید. نمک و فلفل و شکر را اضافه کنید. بگذارید به مدت 15 دقیقه بجوشد.

کوفته گوشت گاو با پاپریکا و جعفری

- 430 گرم فیله گاو
- 2 زرده تخم‌مرغ تازه
- 2 قاشق چای‌خوری پاپریکا
- 4 قاشق غذاخوری جعفری برگ صاف شسته شده و خرد شده
- نمک، فلفل، روغن زیتون

تیغه و صفحه سوراخ ریز را در چرخ گوشت قرار دهید.

گوشت را به قطعات ریز خرد کنید. آن را در داخل چرخ گوشت بریزید.

گوشت چرخ کرده، زرده‌های تخم مرغ، جعفری، پاپریکا، نمک و فلفل را با دست مخلوط کنید و سپس آن را به شکل کوفته‌هایی به اندازه یک توپ گلف درآورید.

روغن را در ماهیتابه با حرارت متوسط داغ کنید. کوفته‌ها را سرخ کنید، هر از گاهی آنها را زیر و رو کنید تا همه اطراف آنها قهوه‌ای شود.

نودل

- آرد
- آب

تیغه و صفحه سوراخ متوسط را در چرخ گوشت قرار دهید.

آب و آرد را به نسبت ۳ به ۱ مخلوط کنید و خمیری تهیه کنید.

با استفاده از فشارنده خمیر را در چرخ گوشت فشار داده و چرخ کنید.

از چرخ گوشت بیشتر از ۳ دقیقه استفاده نکنید.

تهیز کردن (شکل 21)

- دستگاه، همه ضامم و لوازم مربوطه باید پس از هر بار استفاده کاملاً تمیز شوند.
- قطعاتی که در تماس با غذا قرار می‌گیرند باید با اسفنج و آب صابون شسته شوند.
- از گذاشتن این قطعات در ماشین ظرفشویی خودداری کنید.
- هشدار: هیچ‌کدام از این قطعات برای ماشین ظرفشویی مناسب نیست.
- از محلول‌های شوینده حاوی الکل یا اسپیریت استفاده نکنید.
- از هیچ‌گونه شیء تیز یا فلزی استفاده نکنید.
- از پارچه‌های زبر یا محلول‌های پاک‌کننده فرساینده استفاده نکنید.
- همیشه پس از استفاده از دستگاه، وقتی دستگاه را بدون مراقبت رها کرده‌اید و در طی باز کردن و بستن قطعات دستگاه و تمیز کردن، آن را بلافاصله از برق بکشید.

انبار کردن (شکل 22)

- 2 صفحه سوراخ‌دار و لوازم که را می‌توانید در جعبه نگهداری قرار دهید.

اشکال زدایی

- بررسی کنید که دستگاه درست به برق وصل شده باشد.
- این دستگاه دارای محافظت در برابر داغ‌شدگی است. وقتی دستگاه بیش از حد داغ شده و متوقف می‌شود. لطفاً آن را از برق بکشید و قبل از استفاده مجدد صبر کنید تا خنک شود.

توجه: جزوه دستوراتعمل ایمنی LS-123456 با دستگاه عرضه می شود.
قبل از استفاده از دستگاه خود برای اولین بار، جزوه را با دقت بخوانید و در یک مکان امن نگهدارید.

توضیح

FA

- | | |
|----|----------------------------|
| 1 | واحد موتور |
| 2 | دکمه آزاد کردن سر چرخ گوشت |
| 3 | دکمه روشن |
| 3a | روشن |
| 3b | خاموش |
| 3c | معکوس |
| 4 | دسته |
| 5 | سر جداشدنی چرخ گوشت |
| 6 | سینی جداشدنی |
| 7 | فشازنده گوشت |
| 8 | ماریچ تغذیه |
| 9 | تیغه استیل ضد زنگ خودتیزکن |
| 10 | صفحه با سوراخ‌های ریز* |
| 11 | صفحه با سوراخ‌های متوسط* |

* بسته به مدل دستگاه

قبل از اولین استفاده

- همه قطعات را با آب گرم و مایع ظرفشویی بشویید. آنها را آبکشی کنید و بلافاصله خشک کنید.
- صفحه‌های سوراخ‌دار و تیغه باید چرب شوند. آنها را با روغن خوراکی چرب کنید.
- وقتی دستگاه خالی است یا صفحات چرخ گوشت چرب نشده‌اند دستگاه را روشن نکنید.
- توجه: تیغه‌ها و استوانه خردکن بسیار تیز هستند؛ با احتیاط زیاد با تیغه‌ها کار کنید.

روش استفاده سر چرخ گوشت (شکل 1 تا 9)

- کل مواد غذایی را که می‌خواهید چرخ شود آماده کنید، هرگونه استخوان یا غضروف و زردپی را جدا کنید. گوشت را به قطعاتی ریز خرد کنید. (تقریباً ۲ سانتی‌متر در ۲ سانتی‌متر)
- دکمه روشن (3a) را فشار دهید تا دستگاه روشن شود (شکل 8).
- نکته: در پایان کار، می‌توانید چند قطعه نان از چرخ گوشت رد کنید تا تمام گوشت چرخ‌شده از دستگاه خارج شود.

توجه:

- از این دستگاه فقط برای چرخ کردن گوشت خام استفاده کنید. گوشت پخته را چرخ نکنید.
- از دستگاه بیشتر از ۱۰ دقیقه استفاده نکنید.

- فقط از فشازنده گوشت (7) برای فشار دادن گوشت به داخل سر جداشدنی چرخ گوشت (5) استفاده کنید
- اگر دستگاه گیر کرد چه باید بکنید؟
- دکمه خاموش (3b) را فشار دهید تا دستگاه متوقف شود و سپس دکمه معکوس (3c) را به مدت چند ثانیه فشار دهید تا گوشت آزاد شود.
- دکمه روشن (3a) را فشار دهید و به چرخ کردن ادامه دهید.

روش استفاده لوازم مخصوص سوسیس (شکل 10 تا 15)

- مهم: از این قطعه فقط وقتی می‌توانید استفاده کنید که گوشت را از قبل چرخ کرده‌اید، ادویه زده‌اید و مواد را کاملاً مخلوط کرده‌اید.
- پس از اینکه پوست را در آب گرم مدتی خوابانید تا خاصیت کشسانی خود را به دست آورد، آن را روی قیف بکشید و بگذارید حدود ۵ سانتی‌متر آویزان شود (هر قسمت را با یک حلقه و گره ببندید).
 - دکمه روشن (3a) را فشار دهید (شکل 15) تا دستگاه روشن شود و مخلوط گوشت چرخ‌شده را به داخل چرخ گوشت بریزید و مراقب پوست باشید تا پر شود.
 - توجه: این کار با کمک یک نفر دیگر بهتر انجام می‌شود، یک نفر گوشت چرخ‌شده را به داخل چرخ گوشت می‌ریزد و نفر دوم مراقب پوست است تا پر شود.
 - با گره زدن و چرخاندن پوست اندازه دلخواه را به سوسیس بدهید. برای داشتن سوسیس با کیفیت، مراقب باشید هنگام پر کردن و تهیه سوسیس هوا داخل آن نشود و سوسیس‌هایی با طول حداکثر 10 تا 15 سانتی‌متر بسازید (سوسیس‌ها را با ایجاد حلقه و گره زدن با حلقه از هم جدا کنید).

روش استفاده: لوازم کبه (شکل 16 و 17)

- برای تهیه کبه، دکمه روشن (3a) را فشار دهید (شکل 17).
- نکته کاربردی:
- برای تهیه یک کبه یا مایه کوفته خوب، گوشت را دو یا سه بار چرخ کنید تا نرمی دلخواه را به دست آورید.

روش استفاده: خردکن سبزیجات (شکل 18 تا 20)

- برای رنده کردن، دکمه روشن (3a) را فشار دهید (شکل 17).
- نکات مفید برای کسب بهترین نتیجه:
- محتویاتی که استفاده می‌کنید باید سفت باشند تا نتایج مطلوبی به دست آورید و از جمع شدن غذا در داخل قطعه جلوگیری شود.
- از این دستگاه برای رنده کردن یا برش دادن محصولات غذایی که خیلی سخت هستند مانند حبه قند یا قطعات گوشت استفاده نکنید.

دستور تهیه

- سس بولونی
- کمی روغن زیتون

Attention: le livret d'instructions de sécurité LS-123456 est fourni avec l'appareil.

Avant d'utiliser votre appareil pour la première fois, lisez attentivement ce livret et conservez-le soigneusement.

DESCRIPTION

- | | |
|---|---|
| 1 Bloc moteur | 12 Grille à gros trous* |
| 2 Bouton de déverrouillage de la tête | 13 Bague de fixation |
| 3 Bouton | 14 Accessoire à saucisse* |
| 3a Marche | 15 Accessoire pour kebbe* |
| 3b Arrêt | 15a Bague à kebbe |
| 3c Marche arrière | 15b Kebbe |
| 4 Poignée | 16 Roulement de coupe* |
| 5 Tête de hachoir amovible | 16a Poussoir |
| 6 Plateau amovible | 16b Trancheuse |
| 7 Poussoir à viande | 16c Râpeuse |
| 8 Vis sans fin | 16d Hachoir |
| 9 Lame en acier inoxydable auto-affûtée | 17 Couvercle du compartiment de rangement |
| 10 Grille à petits trous* | 18 Compartiment de rangement |
| 11 Grille à trous moyens* | |

*Selon modèle

AVANT LA PREMIÈRE UTILISATION

- Lavez tous les accessoires à l'eau chaude et au liquide vaisselle. Rincez, puis essuyez-les immédiatement.
 - La grille à trous et la lame doivent rester grasses. Enduisez-les d'huile de cuisson.
 - N'allumez pas l'appareil lorsqu'il est vide ou si les grilles du hachoir ne sont pas graissées.
- ATTENTION : les lames et les tambours de broyage sont extrêmement tranchants ; manipulez les lames avec beaucoup de précaution.**

UTILISATION : TÊTE DE HACHOIR À VIANDE (FIG. 1-9)

- Préparez toute la quantité d'aliments à émincer, retirez les os, les cartilages et les nerfs. Coupez la viande en morceaux (**env. 2 cm x 2 cm**).
- Appuyez sur le bouton « Marche » (3a) pour démarrer l'appareil (Fig. 8).

Astuce : en fin d'opération, vous pouvez passer quelques morceaux de pain à travers le hachoir afin de faire sortir tout le hachis.

Remarque :

- Utilisez uniquement votre appareil pour hacher de la viande crue. Ne hachez pas de la viande cuite.

- Ne faites pas fonctionner votre appareil pendant plus de 10 minutes.
- Utilisez uniquement le poussoir à viande (7) pour pousser la viande dans la tête de hachoir amovible (5)

Que faire en cas d'engorgement ?

- Arrêtez le hachoir à viande en appuyant sur le bouton Arrêt (3b) et appuyez sur le bouton Marche arrière (3c) pendant quelques secondes pour libérer la viande.
- Appuyez sur le bouton Marche (3a) pour continuer à hacher.

UTILISATION : ACCESSOIRE À SAUCISSE (FIG. 10-15)

Important : n'utilisez cet accessoire qu'une fois que la viande a été hachée, assaisonnée et que la préparation a été bien mélangée.

- Après avoir laissé la peau tremper dans de l'eau chaude pour l'assouplir, faites-la glisser sur l'entonnoir et laissez-la dépasser d'environ 5 cm (et scellez-la en faisant un nœud avec un lien).
- Appuyez sur le bouton Marche/Arrêt (3a) (Fig. 15) pour démarrer l'appareil et insérez la viande hachée dans le hachoir, en suivant la peau pendant le remplissage.

Remarque : ce travail est plus facile à deux, une personne pour insérer la viande hachée et l'autre pour s'occuper du remplissage de la peau.

- Donnez aux saucisses la longueur souhaitée en pinçant et en tordant la peau. Pour obtenir une saucisse de qualité, veillez à ne pas incorporer d'air dans le boyau pendant le remplissage et faites des saucisses de 10 à 15 cm de long (séparez les saucisses en faisant un nœud avec un lien).

UTILISATION : ACCESSOIRE POUR KEBBE (FIG. 16-17)

- Pour fabriquer un kebbe, appuyez sur le bouton Marche (3a) (Fig. 17).

Conseil pratique :

Pour obtenir une pâte fine de Kebbe ou Kefta, passez la viande dans le hachoir deux ou trois fois jusqu'à obtention de la finesse souhaitée.

UTILISATION : COUPE-LÉGUMES (FIG. 18-20)

- Pour trancher des aliments, appuyez sur le bouton Marche (3a) (Fig. 20).

Conseils utiles pour de meilleurs résultats :

Les ingrédients utilisés doivent être fermes pour obtenir des résultats satisfaisants et éviter toute accumulation d'aliment dans le compartiment.

N'utilisez pas l'appareil pour râper ou trancher des aliments trop durs tels que du sucre en morceaux ou des morceaux de viande.

RECETTE

Sauce bolognaise

- 1 filet d'huile d'olive
- 1 oignon pelé et ciselé

- 500 g de filet de bœuf
- 800 g de tomates épépinées et coupées en dés
- 500 g de tomates concassées
- 1 gousse d'ail pelée et hachée
- 1 c. à c. d'herbes de Provence
- 1 c. à s. rase de sucre
- Une pointe de Piment d'Espelette
- Sel, poivre

Placez la lame et la grille à hacher moyen dans le hachoir.

Coupez la viande en cubes, puis hachez-la dans le hachoir à viande.

Versez un filet d'huile d'olive dans un faitout et faites cuire l'oignon. Ajoutez la viande et cuisez-la en mélangeant de temps en temps.

Ajoutez les tomates, les tomates concassées, l'ail, les herbes de Provence, le sucre et le piment d'Espelette. Salez, poivrez et ajoutez le sucre. Laissez mijoter 15 minutes.

Boulettes de bœuf au paprika et au persil

- 430 g de filet de bœuf
- 2 jaunes d'œuf extra-frais
- 2 c. à c. de paprika
- 4 c. à s. de persil plat lavé et haché
- Sel, poivre, huile d'olive

Placez la lame et la grille à hacher fin dans le hachoir.

Coupez la viande en cubes. Hachez-les dans le hachoir à viande.

Mélangez à la main la viande hachée, les jaunes, le persil, le paprika, le sel et le poivre, puis formez des boulettes de viande de la taille d'une balle de golf.

Faites chauffer un filet d'huile dans une poêle à feu moyen. Cuisez les boulettes en les faisant rouler de temps en temps, et ce, jusqu'à ce qu'elles soient bien dorées.

Nouilles

- Farine
- Eau

Placez la lame et la grille à hacher moyen dans le hachoir.

Mélangez trois doses de farine et une dose d'eau pour faire la pâte.

Utilisez le poussoir pour vous aider à hacher la pâte dans le hachoir à viande.

Ne faites pas fonctionner le hachoir pendant plus de 3 minutes.

NETTOYAGE (FIG. 21)

- L'appareil, toutes les pièces et tous les accessoires correspondants doivent être nettoyés soigneusement après chaque utilisation.
 - Les pièces en contact avec des aliments doivent être nettoyées avec une éponge et de l'eau savonneuse.
- Veillez ne pas mettre ces pièces au lave-vaisselle.

AVERTISSEMENT : toutes ces pièces ne passent PAS au lave-vaisselle.

- N'utilisez pas de produits de nettoyage contenant de l'alcool.
- N'utilisez pas d'objets tranchants, pointus ou métalliques.
- N'utilisez pas de produits de nettoyage ou de chiffons abrasifs.
- Débranchez toujours l'appareil dès que vous ne l'utilisez plus, si vous le laissez sans surveillance ou pendant le montage, le démontage ou le nettoyage.

STOCKAGE (FIG. 22)

- 2 grilles à trous et les accessoires pour kebbe peuvent être rangés le compartiment de rangement.

DÉPANNAGE

- Vérifiez que votre appareil est correctement branché.
- L'appareil est protégé contre la surchauffe. Lorsque l'appareil est trop chaud et cesse de fonctionner, débranchez-le et laissez-le refroidir avant votre prochaine tentative.

Precaución: el folleto de instrucciones de seguridad LS-123456 se suministra con el aparato. Antes de usar el aparato por primera vez, lea atentamente el manual y guárdelo en un lugar seguro.

DESCRIPCIÓN

- | | |
|--|--------------------------------------|
| 1 Motor | 11 Placa con perforaciones medianas* |
| 2 Botón de desbloqueo del cabezal de la picadora | 12 Placa con perforaciones grandes* |
| 3 Botón | 13 Anillo de fijación |
| 3a Encender | 14 Accesorio para salchichas* |
| 3b Apagar | 15 Accesorio kebbe* |
| 3c Invertir | 15a Anillo kebbe |
| 4 Asa | 15b Kebbe |
| 5 Cabezal de la picadora de carne extraíble | 16 Cilindros trituradores* |
| 6 Bandeja extraíble | 16a Empujador |
| 7 Empujador de carne | 16b Cortador |
| 8 Tornillo de alimentación | 16c Rallador |
| 9 Cuchilla autoafilable de acero inoxidable | 16d Trituradora |
| 10 Placa con perforaciones pequeñas* | 17 Tapa del recipiente de almacenaje |
| | 18 Recipiente de almacenaje |

*Según el modelo

ANTES DE LA PRIMERA UTILIZACIÓN

- Lava todos los accesorios con agua templada y jabón líquido lavavajillas. Enjuágalos y sécalos con cuidado de inmediato.
- La placa perforada y la cuchilla deben permanecer engrasadas. Cúbrelas con aceite de cocina.
- No enciendas el aparato si está vacío o las placas de la picadora no están engrasadas.

ATENCIÓN: Las cuchillas y los cilindros trituradores están extremadamente afilados; manipula las cuchillas con mucho cuidado.

USO: CABEZAL DEL MOLINILLO DE CARNE (FIG. 1-9)

- Prepara la cantidad total de alimentos para picar y retira los huesos, los cartílagos y los tendones. Corta la carne en trozos. (aprox. 2 cm x 2 cm)
- Pulsa el botón Encender (3a) para poner en marcha el aparato (Fig.8).

Sugerencia: Al final de la operación puedes pasar algunos trozos de pan a través del molinillo para extraer toda la carne molida.

Notas:

- Utiliza el aparato únicamente para picar carne cruda. No piques carne cocinada.
- No utilices el aparato durante más de 10 minutos.

- Utiliza el empujador de carne (7) únicamente para empujar la carne en el cabezal extraíble de la picadora de carne (5)

¿Qué debes hacer si el aparato está obstruido?

- Pulsa el botón Apagar (3b) para detener la picadora de carne y el botón Invertir (3c) durante unos segundos para que caiga la carne atascada.
- Pulsa el botón Encender (3a) para continuar picando.

USO: ACCESORIO PARA SALCHICHAS (FIG. 10-15)

Importante: Este accesorio solo se puede utilizar después de picar, condimentar y mezclar bien la carne.

- Después de dejar que la piel se empape en agua templada para recuperar su elasticidad, deslízala sobre el embudo y deja que sobresalga unos 5 cm (que sellarás haciendo un nudo con un lazo).
- Pulsa el botón Encendido (3a) (Fig. 15) para poner en marcha el aparato y alimenta la picadora, siguiendo la piel a medida que se rellena.

Nota: Esta operación se hará más fácilmente con dos personas, una para alimentar la picadora y otra para rellenar la piel.

- Cuando la salchicha alcance la longitud deseada, aprieta y gira la piel. Para una salchicha de calidad, evita atrapar aire al rellenar y haz salchichas de 10 a 15 cm de largo (separa las salchichas haciendo un lazo y atando un nudo con el lazo).

USO: ACCESORIO KEBBE (FIG. 16-17)

- Para obtener kebbe, pulsa el botón Encender (3a) (Fig. 17).

Consejo práctico:

Para preparar una pasta Kebbe o Kefta fina, pasa la carne por la picadora dos o tres veces hasta obtener la suavidad deseada.

USO: PICADORA DE VERDURAS (FIG. 18-20)

- Para triturar, pulsa el botón Encender (3a) (Fig. 20).

Consejos útiles para obtener los mejores resultados:

Los ingredientes que utilices deben ser firmes para obtener resultados satisfactorios y evitar la acumulación de alimentos en el compartimento.

No utilices el aparato para rallar o cortar alimentos demasiado duros, como terrones de azúcar o trozos de carne.

RECETA

Salsa boloñesa

- 1 chorro de aceite de oliva
- 1 cebolla pelada y picada
- 1 filete de ternera de 500 g

- 800 g de tomates, sin semillas y cortados en dados
- 500 g de tomates triturados
- 1 diente de ajo pelado y triturado
- 1 cucharadita de hierbas provenzales
- 1 cucharada de azúcar
- Una pizca de pimentón de Espelette
- Sal y pimienta

Coloca la cuchilla y la rejilla mediana en la picadora.

Corta la carne en dados y, a continuación, pícala en la picadora de carne.

Vierte el aceite de oliva en la cazuela y sofríe la cebolla. Añade la carne y deja que se cocine, moviéndola de vez en cuando.

Añade los tomates, los tomates triturados, el ajo, las hierbas de Provenza, el azúcar y el pimentón de Espelette. Sazona con sal y pimienta y añade el azúcar. Cocina a fuego lento durante 15 minutos.

Albóndigas de ternera con pimentón y perejil

- 1 filete de ternera de 430 g
- 2 yemas de huevo extrafrescas
- 2 cucharaditas de pimentón
- 4 cucharadas soperas de perejil de hoja plana picado
- Sal, pimienta y aceite de oliva

Coloca la cuchilla y la rejilla fina en la picadora.

Corta la carne en dados. Pícalos en la picadora de carne.

Mezcla con las manos la carne picada, las yemas, el perejil, el pimentón, la sal y la pimienta y, a continuación, forma albóndigas del tamaño de una pelota de golf.

Calienta el aceite en una sartén a fuego medio. Cocina las albóndigas, girándolas de vez en cuando, hasta que se doren bien por todos lados.

Fideos

- Harina
- Agua

Coloca la cuchilla y la rejilla mediana en la picadora.

Mezcla la harina y el agua en una proporción de 3:1 para preparar la masa.

Utiliza el empujador para ayudarte a picar la masa en la picadora de carne.

No utilices la picadora durante más de 3 minutos.

LIMPIEZA (FIG. 21)

- El aparato, todos los accesorios y los accesorios correspondientes deben limpiarse a fondo después de cada uso.
- Las piezas en contacto con los alimentos deben limpiarse con una esponja y agua jabonosa. No laves estas piezas en el lavavajillas.

ADVERTENCIA: Ninguna de las piezas debe lavarse en el lavavajillas.

- No utilices productos de limpieza que contengan alcohol o licores.

- No utilices objetos afilados, puntiagudos o metálicos.
- No utilices paños o productos de limpieza abrasivos.
- Desenchufa siempre el aparato cuando dejes de utilizarlo y también cuando lo dejes desatendido, durante el montaje, el desmontaje o la limpieza.

ALMACENAJE (FIG. 22)

- Se pueden almacenar 2 placas perforadas y los accesorios de kebbe en el recipiente de almacenaje.

RESOLUCIÓN DE PROBLEMAS

- Asegúrate de que el aparato está enchufado correctamente.
- El aparato cuenta con protección contra el sobrecalentamiento. Si el aparato se calienta demasiado y deja de funcionar, desenchúfalo y deja que se enfríe antes de seguir con la operación.

Cuidado: É fornecido com o aparelho o manual com instruções de segurança LS-123456.

Antes de utilizar o seu aparelho pela primeira vez, leia este manual com atenção e guarde-o.

DESCRIÇÃO

- | | |
|---|---------------------------------|
| 1 Bloco do motor | 12 Grelha de orifícios grandes* |
| 2 Botão de desbloqueio da cabeça picadora | 13 Anel de fixação |
| 3 Botão | 14 Acessório para salsichas* |
| 3a On | 15 Acessório para Kebbes* |
| 3b Off | 15a Anel para Kebbes |
| 3c Função de inversão | 15b Acessório Kebbes |
| 4 Pega | 16 Acessórios para picar* |
| 5 Cabeça picadora de carne amovível | 16a Calgador |
| 6 Tabuleiro amovível | 16b Cortador |
| 7 Calgador para carne | 16c Ralador |
| 8 Parafuso | 16d Triturador |
| 9 Lâmina em aço inoxidável auto-afiável | 17 Tampa da caixa de arrumação |
| 10 Grelha de orifícios pequenos* | 18 Caixa de arrumação |
| 11 Grelha de orifícios médios* | |

*Consoante o modelo

ANTES DA PRIMEIRA UTILIZAÇÃO

- Lave todos os acessórios em água quente e detergente para a loiça. Enxague e seque-os imediatamente com cuidado.
- A grelha perfurada e a lâmina têm de permanecer lubrificadas. Unte-as com óleo de cozinha.
- Não coloque o aparelho a funcionar em vazio ou se as grelhas da picadora não estiverem lubrificadas.

ATENÇÃO: As lâminas e os acessórios para picar são extremamente afiados; manuseie as lâminas com extremo cuidado.

UTILIZAÇÃO: CABEÇA PICADORA DE CARNE (FIG. 1-9)

- Prepare todos os alimentos a picar e remova todos os ossos, cartilagens e nervos. Corte a carne em pedaços. (aproximadamente 2 cm x 2 cm)
- Prima o botão On (3a) para ligar o aparelho (Fig. 8).

Dica: No final da utilização, pode colocar alguns pedaços de pão pela picadora para retirar qualquer resíduo de carne picada.

Notas:

- Utilize o aparelho apenas para picar carne crua. Não pique carne cozinhada.
- Não utilize o aparelho por mais de 10 minutos.
- Utilize apenas o calgador para carne (7) para empurrar a carne na cabeça picadora de carne amovível (5)

O que deve fazer se o aparelho ficar obstruído?

- Desligue o aparelho, premindo o botão Off (3b) e prima o botão de função de inversão (3c) durante alguns segundos para libertar a carne.
- Prima o botão On (3a) para continuar a picar.

UTILIZAÇÃO: ACESSÓRIO PARA SALSICHAS (FIG. 10-15)

Importante: este acessório só pode ser utilizado após a carne ter sido picada, temperada e a preparação ter sido bem misturada.

- Após deixar a tripa de molho em água morna para recuperar a sua elasticidade, deslize-a no funil e deixe-a pendurada aproximadamente 5 cm (que fechará ao dar um nó com um elástico).
- Prima o botão On (3a) (Fig. 15) para ligar o aparelho e coloque o preparado picado na picadora, e faça a tripa avançar à medida que esta se enche.

Nota: este trabalho é mais fácil se for feito por duas pessoas: uma para colocar o preparado picado e a outra para tratar do enchimento da tripa.

• Dê às salsichas o comprimento necessário, apertando e rodando a tripa. Para obter uma salsicha de qualidade, tenha cuidado para não reter o ar durante o enchimento, e prepare salsichas com 10 a 15 cm de comprimento (separe as salsichas ao fazer um nó com um elástico).

UTILIZAÇÃO: ACESSÓRIO PARA KEBBE (FIG. 16-17)

- Para fazer Kebbes, prima o botão On (3a) (Fig. 17).

Dica prática:

Para fazer pasta fina de Kebbes ou Kefta, passe a carne pela picadora duas ou três vezes até obter a finura desejada.

UTILIZAÇÃO: CORTADOR DE LEGUMES (FIG. 18-20)

- Para triturar, prima o botão On (3a) (Fig. 20).

Dicas úteis para obter os melhores resultados:

Os ingredientes que utilizar têm de ser firmes para obter resultados satisfatórios e evitar a acumulação de alimentos no compartimento.

Não utilize o aparelho para ralar ou cortar alimentos demasiado rijos, como cubos de açúcar ou pedaços de carne.

RECEITA

Molho bolonhesa

- Um fio de azeite
- 1 cebola descascada e picada

- 500 g de lombo de vaca
- 800 g de tomates sem sementes e picados em cubos
- 500 g de tomates esmagados
- 1 dente de alho descascado e picado
- 1 colher de chá de ervas aromáticas
- 1 colher de sopa rasa de açúcar
- Uma pitada de pimenta de Espelette
- Sal e pimenta

Coloque a lâmina e a grelha média na picadora.

Corte a carne em cubos e, em seguida, pique-a na picadora de carne.

Coloque o azeite na panela e cozinhe a cebola. Adicione a carne e cozinhe, mexendo de vez em quando.

Adicione os tomates, os tomates esmagados, o alho, as ervas aromáticas e a pimenta de Espelette.

Tempere com sal e pimenta e adicione o açúcar. Deixe-a cozinhar lentamente durante 15 minutos.

Almôndegas de vaca com paprica e salsa

- 430 g de lombo de vaca
- 2 gemas
- 2 colheres de chá de paprica
- 4 colheres de sopa de salsa de folha lisa lavada e picada
- Sal, pimenta e azeite

Coloque a lâmina e a grelha pequena na picadora.

Corte a carne em cubos. Pique-a na picadora de carne.

Misture à mão a carne picada com as gemas, a salsa, a paprica, o sal e a pimenta e molde-a em almôndegas do tamanho de uma bola de golf.

Aqueça o azeite numa panela em lume médio. Cozinhe as almôndegas, virando-as de vez em quando, até estarem cozinhadas de forma uniforme.

Noodles

- Farinha
- Água

Coloque a lâmina e a grelha média na picadora.

Misture a farinha e a água numa proporção de 3:1 para preparar a massa.

Utilize o calcador para ajudar a passar a massa pela picadora de carne.

Não utilize a picadora por mais de 3 minutos.

LIMPEZA (FIG. 21)

- O aparelho e todos os acessórios têm de ser cuidadosamente lavados após cada utilização.
- As peças que estiveram em contacto com os alimentos devem ser lavadas com uma esponja e água com um pouco de detergente líquido para a loiça.

Não coloque estas peças na máquina de lavar loiça.

AVISO: Todas as peças NÃO são compatíveis com a máquina de lavar loiça.

- Não utilize agentes de limpeza que contenham álcool.

- Não utilize objetos afiados, pontiagudos ou metálicos.
- Não utilize panos abrasivos ou agentes de limpeza.
- Desligue sempre o aparelho da corrente assim que o deixar de utilizar, se o deixar sem supervisão ou durante a montagem, desmontagem ou limpeza.

ARRUMAÇÃO (FIG. 22)

- As 2 grelhas perfuradas e os acessórios para Kebbes podem ser guardados na caixa de arrumação.

RESOLUÇÃO DE PROBLEMAS

- Verifique se o aparelho está corretamente ligado à corrente.
- O aparelho possui uma proteção contra o sobreaquecimento; quando o aparelho estiver demasiado quente e deixar de funcionar, desligue o aparelho da corrente e deixe-o arrefecer antes de utilizar novamente.

Attenzione! Il libretto di avvertenze di sicurezza LS-123456 è fornito insieme all'apparecchio. Prima di usare l'apparecchio per la prima volta, leggere attentamente il libretto e conservarlo con cura.

DESCRIZIONE

- | | | | |
|----|---|-----|-------------------------------------|
| 1 | Unità motore | 12 | Piastra a fori grandi* |
| 2 | Pulsante di rilascio della testa tritacarne | 13 | Anello di fissaggio |
| 3 | Pulsante | 14 | Accessorio per salsicce* |
| 3a | On | 15 | Accessorio per quibe* |
| 3b | Off | 15a | Anello dell'accessorio per quibe |
| 3c | Reverse | 15b | Quibe |
| 4 | Impugnatura | 16 | Cilindri per sminuzzare* |
| 5 | Testa tritacarne removibile | 16a | Pressino |
| 6 | Vassoio removibile | 16b | Affettatore |
| 7 | Pressino per la carne | 16c | Grattugia |
| 8 | Elica | 16d | Sminuzzatore |
| 9 | Lama in acciaio inox auto-affilante | 17 | Coperchio del vano di conservazione |
| 10 | Piastra a fori piccoli* | 18 | Vano di conservazione |
| 11 | Piastra a fori medi* | | |

*In base al modello

PRIMA DEL PRIMO UTILIZZO

- Lavare tutti gli accessori con acqua calda e detersivo per piatti. Risciacquarli e asciugarli subito con cura.
- La piastra forata e la lama devono rimanere lubrificate. Cospargerle con olio da cucina.
- Non accendere l'apparecchio se vuoto o se le piastre del tritacarne non sono lubrificate.

ATTENZIONE: le lame e i cilindri per sminuzzare sono estremamente affilati; maneggiare le lame con grande cura.

UTILIZZO: TESTA TRITACARNE (FIG. 1-9)

- Preparare gli alimenti da tritare, rimuovere le ossa, la cartilagine e i tendini. Tagliare la carne a cubetti. (circa 2 cm x 2 cm)
- Premere il pulsante di accensione On (3a) per avviare l'apparecchio (Fig. 8).

Suggerimento: al termine dell'operazione, introdurre qualche pezzetto di pane affinché tutto il macinato fuoriesca.

Note:

- Usare l'apparecchio esclusivamente per tritare carne cruda. Non tritare carne cotta.

- Non utilizzare l'apparecchio per più di 10 minuti.
- Utilizzare solo il pressino (7) per spingere la carne nella testa tritacarne removibile (5)

Che cosa fare in caso di intasamento?

- Arrestare il tritacarne premendo il pulsante di spegnimento Off (3b) e tenere premuto il pulsante Reverse (3c) per alcuni secondi per espellere la carne.
- Premere il pulsante On (3a) per continuare la tritatura.

UTILIZZO: ACCESSORIO PER SALSICCE (FIG. 10-15)

Importante: questo accessorio può essere utilizzato solo dopo che la carne è stata tritata, condita e ben amalgamata.

• Dopo aver immerso il budello in acqua calda affinché riprenda elasticità, farlo scivolare sull'imbuto e lasciarlo sporgere di circa 5 cm (sigillare l'estremità praticando un nodo con un laccio).

- Premere il pulsante On (3a) (Fig.15) per avviare l'apparecchio, inserire il macinato nel tritacarne e far scivolare il budello mano a mano che si riempie.

Nota: questa operazione sarà svolta più facilmente da due persone; una si occuperà di inserire il macinato e l'altra di riempire il budello.

- Dare alle salsicce la lunghezza desiderata stringendo e ruotando il budello. Per ottenere una salsiccia di qualità, evitare di imprigionare aria durante il riempimento e preparare delle salsicce di 10-15 cm di lunghezza (separare le salsicce praticando un nodo con un laccio).

UTILIZZO: ACCESSORIO PER QUIBE (FIG. 16-17)

- Per preparare il quibe, premere il pulsante On (3a) (Fig.17).

Suggerimento pratico:

per realizzare la pasta fine necessaria per il quibe o la kofta, passare la carne attraverso il tritacarne due o tre volte fino a ottenere la consistenza desiderata.

UTILIZZO: TAGLIAVERDURE (FIG. 18-20)

- Per avviare, premere il pulsante On (3a) (Fig. 20).

Suggerimenti utili per risultati ottimali:

gli ingredienti devono essere consistenti per ottenere risultati soddisfacenti ed evitare che gli alimenti si accumulino all'interno dell'apparecchio.

Non usare l'apparecchio per grattugiare o tagliare alimenti eccessivamente duri, ad esempio cubetti di zucchero o pezzi di carne.

RICETTA

Ragù alla bolognese

- Un filo d'olio d'oliva
- 1 cipolla, sbucciata e tagliata
- 500 g di filetto di manzo

- 800 g di pomodori, senza semi e tagliati a dadini
- 500 g di passata di pomodoro
- 1 spicchio d'aglio, sbucciato e tritato
- 1 cucchiaino di erbe aromatiche
- 1 cucchiaino raso di zucchero
- Un pizzico di peperoncino d'Espelette
- Sale, pepe

Montare la lama e la piastra a fori medi nel tritacarne.

Tagliare la carne a cubetti e tritarla nel tritacarne.

Versare l'olio d'oliva nella casseruola e cuocere la cipolla. Aggiungere la carne e cuocerla, mescolando di tanto in tanto.

Aggiungere i pomodori, la passata, l'aglio, le erbe aromatiche, lo zucchero e il peperoncino d'Espelette. Condire con sale e pepe e aggiungere lo zucchero. Far sobbollire per 15 minuti.

Polpette di manzo con paprica e prezzemolo

- 430 g di filetto di manzo
- 2 tuorli d'uovo freschissimi
- 2 cucchiaini di paprica
- 4 cucchiaini di prezzemolo a foglia piatta, lavato e tritato
- Sale, pepe, olio d'oliva

Montare la lama e la piastra a fori piccoli nel tritacarne.

Tagliare la carne a cubetti. Tritarli nel tritacarne.

Mescolare a mano in una ciotola la carne tritata con i tuorli, il prezzemolo, la paprica, il sale e il pepe, quindi formare delle polpette delle dimensioni di una palla da golf.

Scaldare l'olio in una padella a fuoco medio. Cuocere le polpette, girandole di tanto in tanto, fino a quando non sono rosolate.

Noodle

- Farina
- Acqua

Montare la lama e la piastra a fori medi nel tritacarne.

Mescolare la farina e l'acqua in un rapporto di 3:1 per preparare l'impasto.

Utilizzare il pressino per aiutarsi a inserire l'impasto nel tritacarne.

Non utilizzare il tritacarne per più di 3 minuti.

PULIZIA (FIG. 21)

- L'apparecchio, tutti gli attrezzi e i relativi accessori devono essere puliti accuratamente dopo ogni utilizzo.
- Le parti a contatto con il cibo devono essere pulite con una spugna e acqua saponata.

Non lavare queste parti in lavastoviglie.

ATTENZIONE: NESSUNA delle parti è lavabile in lavastoviglie.

- Non utilizzare detergenti contenenti alcol.

- Non utilizzare oggetti affilati, appuntiti o metallici.
- Non utilizzare panni abrasivi o detergenti aggressivi.
- Scollegare sempre l'apparecchio subito dopo l'uso, se incustodito o durante il montaggio, lo smontaggio o la pulizia.

CONSERVAZIONE (FIG. 22)

- Le 2 piastre forate e gli accessori per il quibe possono essere conservati nell'apposito vano.

RISOLUZIONE DEI PROBLEMI

- Verificare che l'apparecchio sia collegato correttamente.
- L'apparecchio è dotato di protezione contro il surriscaldamento. Quando l'apparecchio si surriscalda e smette di funzionare, scollegare l'apparecchio dalla presa di corrente e lasciarlo raffreddare prima di riprovare.

Προσοχή: Το φυλλάδιο οδηγιών ασφαλείας LS-123456 παρέχεται με τη συσκευή.

Πριν να χρησιμοποιήσετε τη συσκευή σας για πρώτη φορά, διαβάστε προσεκτικά αυτό το φυλλάδιο και φυλάξτε το.

ΠΕΡΙΓΡΑΦΗ

- | | |
|--|---------------------------------------|
| 1 Μονάδα μοτέρ | 21 Πλέγμα με τρύπες μεσαίου μεγέθους* |
| 2 Κουμπί απελευθέρωσης κεφαλής κρεατομηχανής | 22 Πλέγμα με μεγάλες τρύπες* |
| 3 Κουμπί | 23 Δακτύλιος στερέωσης |
| 3a Ενεργοποίηση | 24 Εξάρτημα για λουκάνικα* |
| 3b Απενεργοποίηση | 25 Εξάρτημα για kebbe* |
| 3c Αντίστροφη φορά | 25a Δακτύλιος για kebbe |
| 4 Λαβή | 25b Kebbe |
| 5 Αφαιρούμενη κεφαλή κρεατομηχανής | 26 Εξαρτήματα τεμαχιστή* |
| 6 Αφαιρούμενος δίσκος | 26a Εξάρτημα ώθησης |
| 7 Εξάρτημα ώθησης κρέατος | 26b Κόφτης |
| 8 Βίδα τροφοδότησης | 26c Τρίφτης |
| 9 Αυτοσκοιζόμενη λεπίδα από ανοξείδωτο ασάλι | 26d Τεμαχιστής |
| 10 Πλέγμα με μικρές τρύπες* | 27 Καπάκι κουτιού αποθήκευσης |
| | 28 Κουτί αποθήκευσης |

*Ανάλογα με το μοντέλο

ΠΡΙΝ ΑΠΟ ΤΗΝ ΠΡΩΤΗ ΧΡΗΣΗ

- Πλύνετε όλα τα εξαρτήματα με ζεστό νερό και υγρό απορρυπαντικό πιάτων. Ξεπλύνετε και στεγνώστε τα καλά αμέσως.
- Το πλέγμα και η λεπίδα πρέπει να έχουν λιπαντικό. Αλείψτε αυτά τα εξαρτήματα με μαγειρικό λάδι.
- Μην ενεργοποιείτε τη συσκευή, αν είναι κενή ή αν τα πλέγματα της κρεατομηχανής δεν έχουν προηγουμένως λιπανθεί.

ΠΡΟΣΟΧΗ: Οι λεπίδες και τα εξαρτήματα τεμαχιστή είναι εξαιρετικά αιχμηρά. Χειριστείτε αυτά τα εξαρτήματα με πολλή προσοχή.

ΧΡΗΣΗ: ΚΕΦΑΛΗ ΚΡΕΑΤΟΜΗΧΑΝΗΣ (ΕΙΚ. 1-9)

- Προετοιμάστε ολόκληρη την ποσότητα του κρέατος που θέλετε να τεμαχίσετε αφαιρώντας τυχόν κόκαλα, χόνδρους και νεύρα. Κόψτε το κρέας σε κομμάτια (μεγέθους περίπου 2 εκ. x 2 εκ.).
- Πατήστε το κουμπί ενεργοποίησης (3a) για να ξεκινήσει η συσκευή να λειτουργεί (εικ. 8).

Συμβουλή: Μετά την ολοκλήρωση της λειτουργίας, μπορείτε να τοποθετήσετε μερικές φέτες ψωμιού στην κρεατομηχανή για να αφαιρέσετε όλα τα υπολείμματα του κιμά.

Σημειώσεις:

- Χρησιμοποιείτε τη συσκευή σας μόνο για τον τεμαχισμό ωμού κρέατος. Μην τεμαχίζετε μαγειρεμένο κρέας.
- Μην χρησιμοποιείτε τη συσκευή για περισσότερο από 10 συνεχόμενα λεπτά.
- Χρησιμοποιείτε μόνο το εξάρτημα ώθησης κρέατος (7) για να σπρώχνετε το κρέας στην αφαιρούμενη κεφαλή της κρεατομηχανής (5)

Τι πρέπει να κάνετε σε περίπτωση εμπλοκής της συσκευής:

- Διακόψτε τη λειτουργία της κρεατομηχανής πατώντας το κουμπί απενεργοποίησης (3b) και στη συνέχεια πατήστε το κουμπί αντίστροφης φοράς (3c) για μερικά δευτερόλεπτα για να απελευθερώσετε το κρέας.
- Πατήστε το κουμπί ενεργοποίησης (3a) για να συνεχίσετε τον τεμαχισμό.

ΧΡΗΣΗ: ΕΞΑΡΤΗΜΑ ΓΙΑ ΛΟΥΚΑΝΙΚΑ (ΕΙΚ. 10-15)

Σημαντικό: Αυτό το εξάρτημα μπορεί να χρησιμοποιηθεί μόνο αφού τεμαχίσετε το κρέας, προσθέσετε τα καρυκεύματα και ανακατέψτε καλά το μείγμα.

- Αφήστε το δέρμα να μουλιάσει σε ζεστό νερό για να ανακτήσει την ελαστικότητά του και μετά περάστε το στη χροάνη αφήνοντας ένα άκρο να προεξέχει περίπου 5 εκ. (που θα κλείσετε δένοντας έναν σπάγκο σε κόμπο).
- Πατήστε το κουμπί ενεργοποίησης (3a) (εικ.15) για να ξεκινήσει η λειτουργία της συσκευής και αρχίστε να περνάτε το κρέας στην κρεατομηχανή για να γεμίσετε το δέρμα.

Σημείωση: Αυτή η διαδικασία εκτελείται πιο εύκολα από δύο άτομα, καθώς το ένα άτομο τροφοδοτεί την κρεατομηχανή με κρέας και το άλλο ελέγχει το σωστό γέμισμα του δέρματος.

- Δώστε στα λουκάνικα το επιθυμητό μήκος πιάνοντας και περιστρέφοντας το δέρμα στο άκρο τους. Για βέλτιστα αποτελέσματα, φροντίστε να αφαιρέτε τον αέρα που παγιδεύεται στο δέρμα κατά το γέμισμα και σχηματίστε λουκάνικα με μήκος που δεν υπερβαίνει τα 10 με 15 εκ. (διαχωρίστε τα λουκάνικα δένοντάς τα με σπάγκο).

ΧΡΗΣΗ: ΕΞΑΡΤΗΜΑ ΓΙΑ KEBBE (ΕΙΚ. 16-17)

- Για να φτιάξετε kebbe (σουτζουκάκια ή κεμπάπ), πατήστε το κουμπί ενεργοποίησης (3a) (εικ.17).

Πρακτική συμβουλή:

Για να φτιάξετε λεπτά kebbe ή σουτζουκάκια, περάστε το κρέας από την κρεατομηχανή δύο ή τρεις φορές μέχρι να αποκτήσει την επιθυμητή λεία υφή.

ΧΡΗΣΗ: ΚΟΦΤΗΣ ΛΑΧΑΝΙΚΩΝ (ΕΙΚ. 18-20)

- Για να τεμαχίσετε λαχανικά πατήστε το κουμπί ενεργοποίησης (3a) (εικ.20).

Χρήσιμες συμβουλές για βέλτιστα αποτελέσματα:

Τα υλικά που θα χρησιμοποιήσετε δεν πρέπει να είναι πολύ ώριμα, ώστε να έχετε ικανοποιητικά αποτελέσματα και να αποφύγετε τη συσσώρευση υπολειμμάτων στην υποδοχή.

Μην χρησιμοποιείτε τη συσκευή για το τρίψιμο ή τον τεμαχισμό πολύ σκληρών τροφών, όπως κύβοι ζάχαρης ή κομμάτια κρέατος.

ΣΥΝΤΑΓΗ

Σάλτσα μπολονέζ

- Λίγο ελαιόλαδο
- 1 κρεμμύδι, καθαρισμένο και ψιλοκομμένο
- 500 γρ. μοσχαρίσιο φιλέτο
- 800 γρ. ντομάτες χωρίς σπόρους, κομμένες σε κύβους
- 500 γρ. τριμμένες ντομάτες
- 1 σκελίδα σκόρδο, καθαρισμένη και ψιλοκομμένη
- 1 κ.γ. βότανα Προβηγκίας
- 1 κ.σ. ζάχαρη
- 1 πρέζα πιπέρι εσπελέτ
- Αλάτι, πιπέρι

Τοποθετήστε τη λεπίδα και το πλέγμα με τις τρύπες μεσαίου μεγέθους στην κρεατομηχανή. Κόψτε το κρέας σε κύβους και περάστε το από την κρεατομηχανή. Βάλτε λίγο ελαιόλαδο σε μια κατσαρόλα και τσιγαρίστε το κρεμμύδι. Προσθέστε το κρέας και τσιγαρίστε το μείγμα, ανακατεύοντας ανά διαστήματα. Προσθέστε τις ντομάτες, την τριμμένη ντομάτα, το σκόρδο, τα βότανα Προβηγκίας, τη ζάχαρη και το πιπέρι εσπελέτ. Αλατοπιπερώστε το μείγμα. Αφήστε το να σιγοβράσει για 15 λεπτά.

Μοσχαρίσια κεφτεδάκια με πάπρικα και μαϊντανό

- 430 γρ. μοσχαρίσιο φιλέτο
- 2 κρόκοι αυγών
- 2 κ.γ. πάπρικα
- 4 κ.σ. πλυμένος και ψιλοκομμένος μαϊντανός
- Αλάτι, πιπέρι, ελαιόλαδο

Τοποθετήστε τη λεπίδα και το πλέγμα με τις μικρές τρύπες στην κρεατομηχανή. Κόψτε το κρέας σε κύβους. Περάστε το στην κρεατομηχανή. Ζυμώστε με το χέρι το κρέας, τους κρόκους, τον μαϊντανό, την πάπρικα, το αλάτι και το πιπέρι και πλάστε κεφτεδάκια στο μέγεθος μιας μπάλας του γκολφ. Ζεστάνετε το λάδι στο τηγάνι σε μεσαία θερμοκρασία. Τηγανίστε τα κεφτεδάκια και φροντίστε να τα γυρίζετε ανά τακτά διαστήματα μέχρι να πάρουν ένα χρυσαφί χρώμα από όλες τις πλευρές.

Νουντλς

- Αλεύρι
- Νερό

Τοποθετήστε τη λεπίδα και το πλέγμα με τις τρύπες μεσαίου μεγέθους στην κρεατομηχανή. Ανακατέψτε αλεύρι με νερό σε αναλογία 3 προς 1 για να φτιάξετε τη ζύμη. Χρησιμοποιήστε το εξάρτημα ώθησης για να περάσετε τη ζύμη μέσα από την κρεατομηχανή. Μην χρησιμοποιείτε την κρεατομηχανή για περισσότερο από 3 συνεχόμενα λεπτά.

ΚΑΘΑΡΙΣΜΟΣ (ΕΙΚ. 21)

- Θα πρέπει να καθαρίζετε καλά τη συσκευή, όλα τα μέρη και τα σχετικά εξαρτήματα μετά από κάθε χρήση.
- Καθαρίστε τα μέρη που έρχονται σε επαφή με τρόφιμα χρησιμοποιώντας σφουγγάρι, νερό και υγρό απορρυπαντικό πιάτων. Μην τοποθετείτε αυτά τα μέρη στο πλυντήριο πιάτων.
- **ΠΡΟΕΙΔΟΠΟΙΗΣΗ:** Τα μέρη της συσκευής ΔΕΝ πρέπει να πλένονται σε πλυντήριο πιάτων.
- Μην χρησιμοποιείτε καθαριστικά προϊόντα που περιέχουν οινόπνευμα ή αλκοολούχες ουσίες.
- Μην χρησιμοποιείτε αιχμηρά, μυτερά ή μεταλλικά αντικείμενα.
- Μην χρησιμοποιείτε διαβρωτικά πανιά ή προϊόντα καθαρισμού.
- Αποσυνδέετε πάντα τη συσκευή από την πρίζα, όταν δεν βρίσκεται σε χρήση και αν πρόκειται να απομακρυνθείτε από αυτή. Επίσης, πρέπει να αποσυνδέετε τη συσκευή από την πρίζα κατά τη συναρμολόγηση, την αποσυναρμολόγηση ή τον καθαρισμό της.

ΦΥΛΑΞΗ (ΕΙΚ. 22)

- Μπορείτε να φυλάξετε τα 2 πλέγματα και τα εξαρτήματα για kebbe στο κουτί αποθήκευσης.

ΑΝΤΙΜΕΤΩΠΙΣΗ ΠΡΟΒΛΗΜΑΤΩΝ

- Βεβαιωθείτε ότι η συσκευή έχει συνδεθεί σωστά στην πρίζα.
- Η συσκευή διαθέτει προστασία από υπερθέρμανση. Αν η συσκευή θερμανθεί υπερβολικά και σταματήσει να λειτουργεί, αποσυνδέστε την από την πρίζα και αφήστε την να κρυώσει προτού προσπαθήσετε να τη θέσετε ξανά σε λειτουργία.

Opgelet: De gids met veiligheidsinstructies LS-123456 wordt samen met het apparaat geleverd.

Voordat u het apparaat in gebruik neemt, lees de gids aandachtig door en bewaar het op een veilige plaats.

BESCHRIJVING

- | | |
|---|---|
| 1 Motorunit | 12 Geperforeerde plaat met grote gaten* |
| 2 Ontgrendelknop van de molenkop | 13 Bevestigingsring |
| 3 Knop | 14 Worstopzetstuk* |
| 3a Aan | 15 Kibbeh-opzetstuk* |
| 3b Uit | 15a Kibbeh-ring |
| 3c Achterruit | 15b Kibbeh |
| 4 Hendel | 16 Snijdtrommels* |
| 5 Afneembare vleesmolenkop | 16a Stamper |
| 6 Afneembare bak | 16b Snijder |
| 7 Vleesstamper | 16c Rasp |
| 8 Toevoerschroef | 16d Versnipperaar |
| 9 Zelfslijpend roestvrijstalen mes | 17 Deksel van de bewaarbak |
| 10 Geperforeerde plaat met kleine gaten* | 18 Bewaarbak |
| 11 Geperforeerde plaat met middelgrote gaten* | |

*Afhankelijk van het model

VOOR HET EERSTE GEBRUIK

- Reinig alle accessoires in warm water en afwasmiddel. Spoel ze af en droog ze direct voorzichtig af.
 - De geperforeerde plaat en het mes moeten gesmeerd blijven. Smeer ze in met bakolie.
 - Schakel het apparaat niet in wanneer het leeg is of wanneer de molenplaten niet gesmeerd zijn.
- LET OP: De messen en de snijtrommels zijn extreem scherp; hanteer de messen uiterst voorzichtig.**

GEBRUIK: VLEESMOLENKOP (AFB. 1-9)

- Bereid de volledige hoeveelheid voedsel die u wilt malen voor door eventuele eventuele botten, kraakbeentjes en pezen te verwijderen. Snijd het vlees in stukken. (ca. 2 x 2 cm)
- Druk op de aan-knop (3a) om het apparaat te starten (afb. 8).

Tip: Aan het einde van het proces kunt u een paar stukken brood door de molen halen om al het gemalen vlees eruit te halen.

Opmerkingen:

- Gebruik het apparaat alleen voor het malen van rauw vlees. Maal geen bereid vlees.

- Gebruik het apparaat niet langer dan 10 minuten.
- Gebruik alleen de vleesstamper (7) om vlees in de afneembare vleesmolenkop (5) te duwen

Wat moet u doen als de machine verstopt is?

- Stop de vleesmolen door op de uit-knop (3b) te drukken en houd de achteruitknop (3c) enkele seconden ingedrukt om het vlees vrij te geven.
- Druk op de aan-knop (3a) om door te gaan met malen.

GEBRUIK: WORSTOPZETSTUK (AFB. 10-15)

Belangrijk: dit accessoire kan alleen worden gebruikt nadat het vlees is gemalen, op smaak is gebracht en goed is gemengd.

- Nadat u de darm in warm water hebt laten weken zodat deze weer elastisch wordt, schuift u deze op de trechter en laat u deze ongeveer 5 cm uitsteken (u sluit deze af door een knoop met een lus te maken).

- Druk op de aan-knop (3a) (afb. 15) om het apparaat te starten en geef het gehakt in de vleesmolen. Volg de darm terwijl deze wordt gevuld.

Opmerking: dit is gemakkelijker met twee personen, één om het gehakt in te voeren en de ander om de darm te vullen.

- Geef de worsten de gewenste lengte door de darm dicht te klemmen en te draaien. Voor een goede worst moet u ervoor zorgen dat er tijdens het vullen geen lucht vast komt te zitten en dat de worsten 10 tot 15 cm lang worden (scheid de worsten door de darm dicht te knijpen, op te draaien en ze door hun eigen lus te halen).

GEBRUIK: KIBBEH-OPZETSTUK (AFB. 16-17)

- Druk op de aan-knop (3a) (afb. 17) om kibbeh te maken.

Praktische tip:

Als u fijne kibbeh of kefta-pasta wilt maken, voert u het vlees twee of drie keer door de vleesmolen tot de gewenste consistentie is bereikt.

GEBRUIK: GROENTEHAKKER (AFB. 18-20)

- Druk op de aan-knop (3a) om te hakken (afb. 20).

Handige tips voor de beste resultaten:

De ingrediënten die u gebruikt, moeten stevig zijn om goede resultaten te bereiken en om te voorkomen dat zich voedsel in het compartiment ophoopt.

Gebruik het apparaat niet om te harde etenswaren, zoals suikerklontjes of stukjes vlees, te raspen of te snijden.

RECEPT

Bolognesesaus

- Scheutje olijfolie
- 1 ui, gepeld en gesnipperd

- 500 g ossenhaas
- 800 g tomaten, ontdaan van zaadjes en in blokjes gesneden
- 500 g fijngestampte tomaten
- 1 teentje knoflook, gepeld en in stukjes gesneden
- 1 tl Provençaalse kruiden
- 1 afgestreken eetlepel suiker
- Een snuffje Espelette-peper
- Zout, peper

Plaats het mes en het middelgrote rooster in de vleesmolen.

Snijd het vlees in blokjes en maal het in de vleesmolen.

Giet de olijfolie in de stoompan en fruit de ui. Voeg het vlees toe en bak het rul onder af en toe doorroeren.

Voeg de tomaten, geplette tomaten, knoflook, Provençaalse kruiden, suiker en Espelette-peper toe. Breng op smaak met zout en peper en voeg de suiker toe. Laat 15 minuten sudderen.

Rundergehaktballetjes met paprika en peterselie

- 430 g ossenhaas
- 2 extra verse eierdooiers
- 2 tl paprikapoeder
- 4 el gewassen en fijngehakte platte peterselie
- Zout, peper, olijfolie

Plaats het mes en het fijne rooster in de molen.

Snijd het vlees in blokjes. Maal het in de vleesmolen.

Meng met de hand het gehakt, de eierdooiers, peterselie, paprikapoeder, zout en peper en maak gehaktballetjes ter grootte van een golfbal.

Verwarm de olie in een pan op middelhoog vuur. Bak de gehaktballetjes en draai ze af en toe totdat ze aan alle kanten bruin zijn.

Noedels

- Bloem
- Water

Plaats het mes en het middelgrote rooster in de vleesmolen.

Meng de bloem en het water in een verhouding van 3:1 om het deeg te maken.

Gebruik de stamper om het deeg in de vleesmolen te malen.

Gebruik de molen niet langer dan 3 minuten.

REINIGEN (AFB. 21)

- Het apparaat, alle hulpstukken en de bijbehorende accessoires moeten na elk gebruik grondig worden schoongemaakt.
- Maak de onderdelen die in contact komen met voedsel schoon met een spons en warm water met afwasmiddel.

Maak deze onderdelen niet schoon in de vaatwasmachine.

WAARSCHUWING: Alle onderdelen zijn NIET vaatwasmachinebestendig.

- Gebruik geen schoonmaakmiddelen die alcohol of spiritus bevatten.
- Gebruik geen scherpe, puntige of metalen voorwerpen.
- Gebruik geen schuurspons of schurende schoonmaakmiddelen.
- Haal altijd de stekker uit het stopcontact zodra u het apparaat niet meer gebruikt, als u het apparaat onbeheerd achterlaat of tijdens het in elkaar zetten, uit elkaar halen of schoonmaken.

OPBERGEN (AFB. 22)

- 2 geperforeerde platen en kibbeh-opzetstukken kunnen in de opbergbak worden opgeborgen.

PROBLEEMOPLOSSING

- Controleer of de stekker van het apparaat goed in het stopcontact zit.
- Het apparaat heeft een oververhittingsbeveiliging. Als het apparaat te heet wordt en niet meer werkt, haal dan de stekker uit het stopcontact en laat het apparaat afkoelen voordat u het opnieuw probeert.

Achtung: Sicherheitsbroschüre LS-123456 wird mit dem Gerät geliefert.

Bevor Sie Ihr Gerät zum ersten Mal benutzen, lesen Sie die Broschüre sorgfältig durch und bewahren Sie sie an einem sicheren Ort auf.

PRODUKTBE SCHREIBUNG

- | | |
|---|---|
| 1 Motoreinheit | 11 Lochplatte mit mittelgroßen Löchern* |
| 2 Entriegelungstaste für die Kopfeinheit des Fleischwolfs | 12 Lochplatte mit großen Löchern* |
| 3 Taste | 13 Befestigungsring |
| 3a Ein | 14 Wurstaufsatz* |
| 3b Aus | 15 Kebbe-Aufsatz* |
| 3c Umkehrlauf | 15a Kebbe-Ring |
| 4 Griff | 15b Kebbe |
| 5 Abnehmbare Kopfeinheit des Fleischwolfs | 16 Wechseleinsätze* |
| 6 Abnehmbare Schale | 16a Stopfer |
| 7 Fleischstopfer | 16b Schneideinsatz |
| 8 Zufuhrschnecke | 16c Feiner Raspeleinsatz |
| 9 Selbstschärfende Edelstahl Klinge | 16d Grober Raspeleinsatz |
| 10 Lochplatte mit kleinen Löchern* | 17 Deckel für Aufbewahrungsfach |
| | 18 Aufbewahrungsfach |

*je nach Modell

VOR DEM ERSTEN GEBRAUCH

- Alle Zubehörteile mit Spülmittel und warmem Wasser säubern. Die Teile abspülen und anschließend direkt abtrocknen.
- Die Lochplatte und die Klinge bleiben eingefettet. Diese werden mit Speiseöl bestrichen.
- Das Gerät nicht einschalten, wenn es leer ist oder wenn die Lochplatten im Fleischwolf nicht eingefettet sind.

ACHTUNG: Die Klingen und die Wechseleinsätze sind extrem scharf. Lassen Sie beim Umgang mit den Klingen große Vorsicht walten.

BENUTZUNG: KOPFEINHEIT DES FLEISCHWOLFS (ABB. 1-9)

- Die gesamte Menge des zu zerkleinernden Fleisches vorbereiten und alle Knochen, Knorpel und Sehnen entfernen. Das Fleisch in Stücke schneiden. (ca. 2 cm x 2 cm)
- Die Ein-Taste (3a) drücken, um das Gerät zu starten (Abb. 8).

Tipp: Wenn Sie Ihre Arbeit beendet haben, können Sie zur Entfernung des restlichen Hackfleischs etwas Brot durch den Fleischwolf drehen.

Hinweise:

- Verwenden Sie Ihr Gerät nur zum Zerkleinern von rohem Fleisch. Zerkleinern Sie kein gegartes Fleisch.
- Verwenden Sie das Gerät nicht länger als 10 Minuten.
- Verwenden Sie nur den Fleischstopfer (7), um Fleisch in die abnehmbare Kopfeinheit des Fleischwolfs (5) zu drücken

Was ist zu tun, wenn das Gerät verstopft ist?

- Den Fleischwolf anhalten, indem Sie die Aus-Taste (3b) drücken. Dann die Umkehrlauf-Taste (3c) einige Sekunden lang gedrückt halten, um das Fleisch zu entfernen.
- Mit der Verwendung des Fleischwolfs fortfahren, indem Sie die Ein-Taste (3a) drücken.

BENUTZUNG: WURSTZUBEHÖR (ABB. 10-15)

Wichtig: Dieses Zubehör kann nur verwendet werden, nachdem das Fleisch zerkleinert, gewürzt und die Wurstmasse gut vermischt wurde.

- Die Wurstthaut in warmem Wasser einweichen, um die Elastizität wiederherzustellen. Dann die Haut über den Trichter ziehen und etwa 5 cm überhängen lassen (in dieses Stück wird am Ende ein Knoten gebunden).
- Ein-Taste (3a) (Abb. 15) drücken, um das Gerät zu starten und die Wurstmasse in den Zerkleinerer geben, um die Wurstthaut zu befüllen.

Hinweis: Dieser Vorgang ist mit zwei Personen einfacher. Eine Person gibt die Wurstmasse in das Gerät und die andere befüllt die Wurstthaut.

- Um die Würste auf die gewünschte Länge zu bringen, die Wurstthaut eindrehen. Achten Sie für eine qualitativ hochwertige Wurst darauf, dass beim Befüllen keine Luft in die Wurstthaut gelangt. Die Würste sollten 10–15 cm lang sein (ein Glied abtrennen und am Ende des Glieds einen Knoten binden).

BENUTZUNG: KEBBE-ZUBEHÖR (ABB. 16-17)

- Ein-Taste (3a) (Abb. 17) drücken, um Kebbe herzustellen.

Praktischer Tipp:

Um eine feine Kebbe- oder Kefta-Masse herzustellen, das Fleisch zwei- bis dreimal durch den Fleischwolf drehen, bis die gewünschte Konsistenz erreicht ist.

BENUTZUNG: GEMÜSEZERKLEINERER (ABB. 18-20)

- Ein-Taste (3a) (Abb. 20) zum Zerkleinern drücken.

Nützliche Tipps für beste Ergebnisse:

Feste Zutaten verwenden, um gute Ergebnisse zu erzielen und die Ansammlung von Lebensmittelresten im Fach zu vermeiden.

Das Gerät nicht zum Reiben oder Schneiden von zu harten Lebensmitteln wie Würfelzucker oder Fleischstücken verwenden.

REZEPT

Bolognese-Sauce

- Etwas Olivenöl
- 1 Zwiebel, geschält und gehackt
- 500 g Rinderfilet
- 800 g Tomaten, entkernt und gewürfelt
- 500 g passierte Tomaten
- 1 Knoblauchzehe, geschält und gehackt
- 1 TL Kräuter der Provence
- 1 gestrichener EL Zucker
- Eine Prise Gorria
- Salz, Pfeffer

Die Klinge und die Lochplatte mit mittelgroßen Löchern in den Fleischwolf einsetzen.

Das Fleisch in Würfel schneiden und im Fleischwolf zerkleinern.

Das Olivenöl in den Topf geben und die Zwiebel anbraten. Das Fleisch hinzufügen und anbraten, hin und wieder verrühren.

Gewürfelte Tomaten, passierte Tomaten, Knoblauch, Kräuter der Provence, Zucker und Gorria hinzugeben. Mit Salz und Pfeffer würzen, den Zucker hinzugeben. 15 Minuten köcheln lassen.

Rinderhackbällchen mit Paprika und Petersilie

- 430 g Rinderfilet
- 2 frische Eigelb
- 2 TL Paprikagewürz
- 4 EL gewaschene und gehackte glatte Petersilie
- Salz, Pfeffer, Olivenöl

Die Klinge und die Lochplatte mit kleinen Löchern in den Fleischwolf einsetzen.

Das Fleisch in Würfel schneiden. Die Würfel im Fleischwolf zerkleinern.

Von Hand Hackfleisch, Eigelb, Petersilie, Paprika, Salz und Pfeffer mischen und dann zu golfballgroßen Hackbällchen formen.

Das Öl in einer Pfanne bei mittlerer Hitze erhitzen. Die Fleischbällchen darin braten und hin und wieder wenden, bis sie vollständig gebräunt sind.

Nudeln

- Mehl
- Wasser

Die Klinge und die Lochplatte mit mittelgroßen Löchern in den Fleischwolf einsetzen.

Für den Teig Mehl und Wasser im Verhältnis 3:1 mischen.

Mithilfe des Stopfers den Teig im Fleischwolf zerkleinern.

Verwenden Sie den Fleischwolf nicht länger als 3 Minuten am Stück.

REINIGUNG (ABB. 21)

- Das Gerät, alle Aufsätze und das entsprechende Zubehör müssen nach jedem Gebrauch gründlich gereinigt werden.
- Die Teile, die mit Lebensmitteln in Berührung kommen, sollten mit einem Schwamm und mit Seifenlauge gereinigt werden. Säubern Sie diese Teile nicht im Geschirrspüler.
ACHTUNG: Die Teile sind NICHT spülmaschinenfest.
- Verwenden Sie keine Reinigungsmittel, die Alkohol oder Spirituosen enthalten.
- Verwenden Sie keine scharfen, spitzen oder metallischen Gegenstände.
- Verwenden Sie keine scheuernden Tücher oder Reinigungsmittel.
- Wenn Sie das Gerät nicht benutzen, es unbeaufsichtigt ist und während der Montage, Demontage oder Reinigung ziehen Sie immer den Netzstecker aus der Steckdose.

AUFBEWAHRUNG (ABB. 22)

- Zwei Lochplatten sowie das Kebbe-Zubehör können im Aufbewahrungsfach gelagert werden.

FEHLERBEHEBUNG

- Überprüfen Sie, ob das Gerät richtig angeschlossen ist.
- Das Gerät verfügt über einen Überhitzungsschutz. Wenn das Gerät zu heiß wird und nicht mehr funktioniert, ziehen Sie den Netzstecker aus der Steckdose und lassen Sie das Gerät abkühlen, bevor Sie es erneut versuchen.

Внимание: Книжката с инструкции за безопасност LS-123456 е доставена с уреда. Преди да използвате уреда си за пръв път, прочетете внимателно листовката и я запазете на сигурно място.

ОПИСАНИЕ

- | | | | |
|----|--|----|-------------------------------------|
| 1 | Моторен модул | 11 | Решетка за средно едро смилане* |
| 2 | Бутон за освобождаване на главата на месомелачката | 12 | Решетка за едро смилане* |
| 3 | Бутон | 13 | Фиксиращ пръстен |
| | 3a Вкл. | 14 | Приставка за наденица* |
| | 3b Изкл. | 15 | Приставка за кебе* |
| | 3c Обратен ход | | 15a Пръстен за кебе |
| 4 | Дръжка | | 15b Кебе |
| 5 | Подвижна глава на месомелачката | 16 | Акcesoари за рязане и рендосване* |
| 6 | Подвижна тава | | 16a Бутало |
| 7 | Бутало за месо | | 16b Приставка за рязане |
| 8 | Захранващ винт | | 16c Приставка за настъргване |
| 9 | Самонатовач се нож от неръждаема стомана | | 16d Мелачка |
| 10 | Решетка за фино смилане* | 17 | Капак на кутията за съхранение |
| | | 18 | Кутия за съхранение |

*В зависимост от модела

ПРЕДИ ПЪРВА УПОТРЕБА

- Измийте всички акcesoари в топла вода и препарат за съдове. Веднага след това ги изплакнете и внимателно ги подсушете.
 - Решетката и ножът трябва да останат смазани. Смазвайте ги с готварско олио.
 - Не включвайте уреда, когато е празен, или ако мелещите плочи не са смазани.
- ВНИМАНИЕ: Остриетата и приставките за рязане и рендосване са изключително остри; внимавайте много, когато боравите с тях.**

УПОТРЕБА: ГЛАВА НА МЕСОМЕЛАЧКАТА (ФИГ. 1 – 9)

- Пригответе цялото количество храна за смилане, отстранете всякакви кости, жили и хрущяли. Нарезете месото на парчета. (прибл. 2 cm x 2 cm)
 - Натиснете бутона за вкл. (3a), за да стартирате уреда (фиг. 8).
- Съвет: в края на работата можете да прокарате няколко парчета хляб през месомелачката, за да отстраните остатъците смляно месо.**

Забележки:

- Използвайте уреда само за смилане на сурово месо. Не мелете готвено месо.
- Не използвайте уреда за повече от 10 минути.
- Използвайте буталото за месо (7) само за натискане на месо в подвижната глава на месомелачката (5)

Какво да правите, ако машината се задръсти?

- Спрете месомелачката, като натиснете бутона за изкл. (3b), и натиснете бутона за обратен ход (3c) за няколко секунди, за да освободите месото.
- Натиснете бутона за вкл. (3a), за да продължите да мелите.

УПОТРЕБА: АКСЕСОАР ЗА НАДЕНИЦА (ФИГ. 10 – 15)

Важно: този акcesoар може да се използва само след като месото е било смляно, подправено и размесено добре.

- След като оставите обвивката да се нахисне в топла вода, за да си върне еластичността, я плъзнете върху фунията и оставете да висят около 5 cm (ще я запечатате, като вържете възел с връзка).
- Натиснете бутона за вкл. (3a) (фиг.15), за да стартирате уреда, и пуснете каймата през мелачката, като следите обвивката, докато се пълни.

Забележка: тази работа се върши по-лесно с двама души, като единият подава каймата, а другият се грижи да пълни обвивката.

- Направете надениците дълги, колкото искате, като прищипвате и завъртате обвивката. За да направите качествена наденица, бъдете сигурни, че вътре не попада въздух, докато пълните наденицата, и направете наденици с дължина от 10 до 15 cm (разделяйте надениците, като направите връзка, която да вържете на възел).

УПОТРЕБА: АКСЕСОАР ЗА КЕБЕ (ФИГ. 16 – 17)

- За да направите кебе, натиснете бутона за вкл. (3a) (фиг. 17).

Практичен съвет:

За да правите фина паста за кебе или кюфтета, прокарайте месото през мелачката два или три пъти, докато постигнете желаната финост.

УПОТРЕБА: РЕЗАЧКА ЗА ЗЕЛЕНЧУЦИ (ФИГ. 18 – 20)

- За да раздробите, натиснете бутона за вкл. (3a) (фиг. 20).

Полезни съвети за най-добри резултати:

Съставките, които използвате, трябва да бъдат твърди, за да получите задоволителни резултати и да избегнете натрупването на храна в отделението.

Не използвайте уреда за раздробяване или рязане на хранителни продукти, които са много твърди, като бучки захар или парчета месо.

РЕЦЕПТА

Сос Болонезе

- Малко зехтин
- 1 глава лук, обелена и нарязана на резени
- 500 г телешко филе
- 800 г домати, с отстранени семки и нарязани на кубчета
- 500 г домати на пюре
- 1 скилидка чесън, обелена и нарязана
- 1 ч.л. листни подправки
- 1 равна с.л. захар
- Щипка еспелетски пипер
- Сол, черен пипер

Поставете ножа и средната по едрина решетка в мелачката.

Нарежете месото на кубчета, след което ги смелете в месомелачката.

Налейте зехтина в тенджерата и сгответе лука. Добавете месото и го сгответе, като смесвате периодично.

Добавете домати, доматиеното пюре, чесъна, листните подправки, захарта и еспелетския пипер. Подправете със сол и черен пипер и добавете захарта. Варете на бавен огън за 15 минути.

Телешки кюфтета с червен пипер и магданоз

- 430 г телешко филе
- 2 много пресни жълтъка
- 2 ч.л. червен пипер
- 4 с.л. измит и нарязан плосколистен магданоз
- Сол, черен пипер, зехтин

Поставете ножа и решетката за фино смилане в мелачката.

Нарежете месото на кубчета. Смелете ги в месомелачката.

Смесете на ръка смляното месо, жълтъците, магданоза, червения пипер, солта и черния пипер, след което оформете кюфтета с размер на топка за голф.

Нагорещете олиото в тиган на средна топлина. Сгответе кюфтетата, като ги обръщате периодично, докато се изпекат от всяка страна.

Нудъли

- Брашно
- Вода

Поставете ножа и средната по едрина решетка в мелачката.

Смесете брашното и водата в съотношение 3:1, за да пригответе тестото.

Използвайте буталото, за да смелите тестото в месомелачката.

Моля, не използвайте мелачката за повече от 3 минути.

ПОЧИСТВАНЕ (ФИГ. 21)

- Уредът, всички приставки и съответните аксесоари трябва внимателно да се почистват след всяка употреба.
- Частите, които са в контакт с храна, трябва да се почистват с гъба и сапунена вода. Моля, не поставяйте тези части в съдомиялна машина.
ПРЕДУПРЕЖДЕНИЕ: Всички части НЕ са подходящи за миене в съдомиялна машина.
- Не използвайте препарати за миене, съдържащи алкохол или спирт.
- Не използвайте остри, заострени или метални предмети.
- Не използвайте абразивни кърпи или препарати за миене.
- Винаги изключвайте уреда от контакта, веднага след като приключите с употребата му, ако го оставяте без надзор или по време на сглобяване, разглобяване или почистване.

СЪХРАНЕНИЕ (ФИГ. 22)

- 2-те решетки и аксесоарите за кебе могат да се съхраняват в кутията за съхранение.

ОТСТРАНЯВАНЕ НА НЕИЗПРАВНОСТИ

- Проверете дали Вашият уред е включен правилно в контакта.
- Уредът има защита от прегревяване. Когато уредът се нагорещи прекалено много и спре да работи, моля, изключете го от контакта и го оставете да се охлади, преди да опитате отново.

Oprez! Brošura sa sigurnosnim uputstvima LS-123456 isporučuje se s aparatom. Prije prvog korištenja aparata pažljivo pročitajte ovaj priručnik i sačuvajte ga sigurnom mjestu.

OPIS

- | | |
|--|--------------------------------|
| 1 Jedinica motora | 12 Rešetka s velikim otvorima* |
| 2 Tipka za otpuštanje glave za mljevenje | 13 Prsten za fiksiranje |
| 3 Tipka | 14 Nastavak za kobasicu* |
| 3a Uključi | 15 Nastavak za čevape* |
| 3b Isključi | 15a Prsten za čevape |
| 3c Obrnuti smjer | 15b Čevapi |
| 4 Ručica | 16 Nastavci za usitnjavanje* |
| 5 Odvojiva glava za mljevenje mesa | 16a Potiskivač |
| 6 Odvojiva posuda | 16b Dodatak za rezanje |
| 7 Potiskivač za meso | 16c Dodatak za rendanje |
| 8 Vijak za punjenje | 16d Usitnjivač |
| 9 Samooštreći nož od nehrđajućeg čelika | 17 Poklopac posude za čuvanje |
| 10 Rešetka s malim otvorima* | 18 Posuda za čuvanje |
| 11 Rešetka sa srednje velikim otvorima* | |

*Ovisno o modelu

PRIJE PRVE UPOTREBE

- Sve dodatke operite toplom vodom i deterdžentom. Isperite ih i odmah pažljivo osušite.
- Rešetka i nož moraju ostati podmazani. Premažite ih uljem za kuhanje.
- Ne uključujte aparat kad je prazan ili kad ploče za mljevenje nisu podmazane.

PAŽNJA: Nož i nastavci za usitnjavanje su izuzetno oštri; pažljivo rukujte noževima.

KORIŠTENJE: GLAVA ZA MLJEVENJE MESA (SLIKE 1-9)

- Pripremite cjelokupnu količinu mesa koje je potrebno samljeti; uklonite kosti, hrskavicu i tetive. Izrežite meso na komade. **(veličine približno 2 cm x 2 cm)**
- Pritisnite tipku za uključivanje (3a) da biste pokrenuli aparat (slika 8).

Savjet: Na kraju rada možete samljeti nekoliko komada hljeba kroz aparat za mljevenje da biste izvukli svo mljeveno meso.

Napomene:

- Aparat koristite samo za mljevenje sirovog mesa. Ne meljite kuhano meso.
- Aparat nemojte koristiti duže od 10 minuta odjednom.
- Koristite isključivo potiskivač (7) da biste gurali meso u odvojivu glavu za mljevenje mesa (5)

Šta da uradim ako se aparat začepi?

- Zaustavite aparat za mljevenje mesa pritiskom na tipku za isključivanje (3b) i pritisnite tipku za obrnuti smjer (3c) i držite ga nekoliko sekundi da biste oslobodili meso.
- Pritisnite tipku za uključivanje (3a) da biste nastavili s mljevenjem.

KORIŠTENJE: DODATAK ZA KOBASICE (SL. 10-15)

Važno: ovaj dodatak se može koristiti samo nakon što se meso samelje, začini i smjesa dobro izmiješa.

- Nakon držanja omota za kobasicu u toploj vodi da se namače i postane ponovo elastičan, stavite ga na lijevak i ostavite da dijelom visi preko lijevka otprilike 5 cm (dio koji ćete zatvoriti vezanjem čvora sa spojnicom).
- Pritisnite tipku za uključivanje (3a) (sl. 15) da biste pokrenuli aparat i dodajte mljeveno meso kroz mašinu za mljevenje mesa prateći omot za kobasicu kako se puni.

Napomena: ovaj posao će lakše obaviti dvije osobe, jedna da dodaje mljeveno meso kroz aparat, a druga pazi na punjenje omota za kobasicu.

- Kobasice pravite u željenoj dužini stezanjem i vrtanjem omota. Da bi kobasice bile dobre kvalitete, vodite računa da prilikom punjenja izbjegnute punjenje kobasica zrakom te da kobasice budu dugačke 10 do 15 cm (kobasice razdvojite spojnicom i vezanjem čvora pomoću spojnice).

KORIŠTENJE: NASTAVAK ZA ČEVAPE (SL. 16-17)

- Za pripremu čevapa pritisnite tipku za uključivanje (3a) (sl. 17).

Praktični savjet:

Za pripremu fine smjese za čevape, meso dva ili tri puta provucite kroz mašinu za mljevenje mesa dok ne dobijete željenu glatkoću.

KORIŠTENJE: SJECKALICA ZA POVRĆE (SLIKE 18-20)

- Za usitnjavanje pritisnite tipku za uključivanje (3a) (slika 20).

Korisni savjeti za postizanje najboljih rezultata:

Sastojci koje koristite moraju biti čvrsti da bi se postigli zadovoljavajući rezultati i da bi se izbjeglo nakupljanje hrane u spremniku.

Ne koristite aparat za rendanje ili rezanje prehrambenih artikala koji su pretvrđi, kao što su kocke šećera ili komadići mesa.

RECEPT

Umak Bolognese

- Malo maslinovog ulja
- 1 glavica crvenog lika, oguljena i isjeckana
- 500 g govedeg filea
- 800 g paradajza, s izvadenim sjemenkama i narezan na kockice

- 500 g zgnječenog paradajza
- 1 češnjak bijelog luka, oguljen i isjeckan
- 1 čajna kašika mješavine provansalskih začina
- 1 ravna kašika šećera
- Prstohvat čili papričice
- So, biber

Postavite nož i srednju rešetku na mašinu za mljevenje mesa.

Izrežite meso na kockice i sameljite ih u mašini za mljevenje mesa.

Naspite maslinovo ulje u šerpu i propržite luk. Dodajte meso i pržite ga uz povremeno miješanje.

Dodajte paradajz, gnječeni paradajz, bijeli luk, mješavinu provansalskih začina, šećer i čili papričicu. Začinite solju i biberom i dodajte šećer. Ostavite da krčka 15 minuta.

Okruglice od govedeg mesa s paprikom i peršunom

- 430 g govedeg filea
- 2 žumanca
- 2 čajne kašičice paprike
- 4 kašike opranog i nasjeckanog peršuna ravnog lista
- So, biber, maslinovo ulje

Postavite nož i sitnu rešetku na mašinu za mljevenje mesa.

Izrežite meso na kockice. Sameljite ih u mašini za mljevenje mesa.

Rukom izmiješajte mljeveno meso, žumanca, peršun, papriku, so i biber i zatim napravite mesne okruglice veličine loptice za golf.

Zagrijte ulje u tavi na srednje jakoj vatri. Pržite mesne okruglice uz povremeno preokretanje dok ne poprime smeđu boju.

Rezanci

- Brašno
- Voda

Postavite nož i srednju rešetku na mašinu za mljevenje mesa.

Pomiješajte brašno i vodu u omjeru 3:1 da biste napravili tijesto.

Koristite potiskivač da biste lakše potisnuli tijesto kroz mašinu za mljevenje mesa.

Mašinu za mljevenje mesa nemojte koristiti duže od 3 minute odjednom.

ČIŠĆENJE (SLIKA 21)

- Aparat, svi dodaci i pribor moraju se detaljno očistiti nakon svake upotrebe.
- Dijelove koji dolaze u kontakt s hranom potrebno je očistiti spužvom i deterdžentom. Ove dijelove nemojte stavljati u mašinu za pranje suda.

UPOZORENJE: Nijedan dio se ne smije prati u mašini za suđe.

- Nemojte koristiti sredstva za čišćenje u kojima ima alkohola ili špirita.
- Ne koristite oštre, šiljaste ili metalne predmete.
- Ne koristite abrazivne krpe ili sredstva za čišćenje.
- Uvijek isključite aparat iz napajanja čim ga prestanete koristiti, ako ga ostavljate bez nadzora ili prilikom sklapanja, rastavljanja ili čišćenja.

ODLAGANJE (SLIKA 22)

- 2 rešetke i dodatak za čevape mogu se držati u kutiji za odlaganje.

RJEŠAVANJE PROBLEMA

- Provjerite je li aparat pravilno priključen na napajanje.
- Aparat ima zaštitu od pregrijavanja. Kad se aparat previše zagrije i prestane raditi, isključite aparat iz napajanja i pričekajte da se ohladi prije nego što pokušate ponovo.

Pozor: Bezpečnostní návod k LS-123456 je dodáván spolu s přístrojem. Než začnete přístroj poprvé používat, pečlivě si návod přečtěte a uložte jej na bezpečném místě.

POPIS

- | | |
|---|--|
| 1 Motorová jednotka | 12 Děrovaná destička s velkými otvory* |
| 2 Tlačítko k uvolnění hlavice mlýnku | 13 Upevňovací kroužek |
| 3 Tlačítko | 14 Nástavec pro výrobu klobás* |
| 3a Zap | 15 Kebbe nástavec* |
| 3b Vyp | 15a Kebbe kroužek |
| 3c Zpětný chod | 15b Kebbe |
| 4 Rukojeť | 16 Strouhací bubny* |
| 5 Odnímatelná hlavice mlýnku na maso | 16a Pěchovadlo |
| 6 Odnímatelná násypka | 16b Kráječ |
| 7 Pěchovadlo masa | 16c Struhadlo |
| 8 Podávací šnek | 16d Plátkovač |
| 9 Samoostřící čepel z nerezové oceli | 17 Kryt úložného prostoru |
| 10 Děrovaná destička s malými otvory* | 18 Úložný prostor |
| 11 Děrovaná destička se středními otvory* | |

* Závisí na modelu

PŘED PRVNÍM POUŽITÍM

- Umyjte všechno příslušenství teplou vodou s mycím prostředkem. Opláchněte a okamžitě je usušte.
- Děrované destičky a nůž musí být vždy namaštěné. Potřete je olejem na vaření.
- Nezapínejte spotřebič, pokud je prázdný nebo pokud nejsou destičky mlýnku namazány.

UPOZORNĚNÍ: Nože a strouhací bubny jsou velmi ostré, proto s nimi zacházejte velice opatrně.

POUŽITÍ: HLAVICE NA MLETÍ MASA (OBR. 1–9)

- Připravte celou dávku určenou k mletí, odstraňte všechny kosti, chrupavky a šlachy. Maso nakrájejte na kusy. (přibližně 2 x 2 cm)
- Stisknutím tlačítka Zap. (3a) spotřebič zapnete (obr. 8).

Tip: Po ukončení provozu můžete nechat mlýnkem projít několik kousků chleba, čímž vytlačíte veškeré uvízlé maso.

Poznámky:

- Spotřebič používejte pouze k mletí syrového masa. Nemelte v spotřebiči uvařené maso.
- Spotřebič nepoužívejte déle než 10 minut.
- Pěchovadlo masa (7) používejte pouze, pokud potřebujete stlačit maso do odnímatelné

hlavy mlýnku na maso (5)

Co dělat, když je přístroj ucpaný?

- Stisknutím tlačítka Vyp. (3b) zastavte mlýnek na maso a několik vteřin podržte tlačítko zpětného chodu (3c), abyste maso uvolnili.
- V mletí můžete pokračovat stisknutím tlačítka Zap. (3a).

POUŽITÍ: PŘÍSLUŠENSTVÍ NA KLOBÁSY (OBR. 10–15)

Důležité: toto příslušenství může být použito až poté, co bylo maso namleto, ochuceno a směs byla dobře promíchána.

- Poté, co jste nějakou chvíli máčeli střívka v teplé vodě, aby získala pružnost, je navlečte na nálevku a nechte je přesahovat asi 5 cm (pak je utěsníte tak, že uvážete uzel).
- Stisknutím tlačítka Zap. (3a) (obr. 15) zapněte spotřebič a naražte mleté maso do střívek přes mlýnek na maso. Postupně jak se střívko plní, jej posouvajte.

Poznámka: tato práce se bude provádět snadněji ve dvou lidech, z nichž jeden bude plnit přístroj směsí a druhý se bude starat o narážení střívka.

- Délku klobás upravte sevřením a otočením střívka. Chcete-li mít kvalitní klobásy, vyvarujte se při plnění střívek vzduchových bublin a tvořte klobásy v délce 10 až 15 cm (klobásy oddělte pomocí výše uvedeného postupu a zavažte na uzel).

POUŽITÍ: PŘÍSLUŠENSTVÍ NA KEBBE (OBR. 16–17)

- Chcete-li připravit Kebbe, stiskněte tlačítko Zap (3a) (obr. 17).

Praktická rada:

Chcete-li udělat jemnou Kebbe nebo Kefta pastu, prožeňte maso mlýnkem dvakrát nebo třikrát, dokud nezískáte požadovanou hladkost.

POUŽITÍ: ZELENINOVÝ SEKÁČEK (OBR. 18–20)

- Sekání spustíte stisknutím tlačítka Zap (3a) (obr. 12).

Užitečné rady k dosažení nejlepších výsledků:

Prísady, které používáte, musejí být pevné, aby bylo dosaženo uspokojivých výsledků a aby se zabránilo hromadění potravin v této části mlýnku.

Nepoužívejte spotřebič ke strouhání ani řezání potravin, které jsou příliš tvrdé, například kostky cukru nebo kusy masa.

RECEPT

Boloňská omáčka

- trocha olivového oleje
- 1 cibule, oloupaná a nakrájená
- 500 g hovězího libového masa
- 800 g rajčat, zbavená semínek a nakrájená
- 500 g drčených rajčat
- 1 stroužek česneku, oloupaný a nakrájený

- 1 lžice provensálských bylinek
- 1 zarovnaná lžice cukru
- Špetka papriček Espelette
- Sůl, pepř

Do mlýnku na maso připevňte nůž a střední mřížku.

Nakrájejte maso na kostičky a poté je v mlýnku na maso namelte.

Nalijte olej do hrnce a nechte na něm zesklovatět cibuli. Přidejte maso a za občasného míchání jej opečte.

Přidejte rajčata společně s drcenými rajčaty, česnek, provensálské bylinky, cukr a špetku papriček Espelette. Osolte, opepřete, podle chuti můžete ještě přisladit. Vařte na mírném plamenu 15 minut.

Hovězí masové kuličky s paprikou a petrželkou

- 430 g hovězího libového masa
- 2 čerstvé žloutky
- 2 lžičky mleté papriky
- 4 lžice omyté a nasekané plocholisté petrželky
- Sůl, pepř, olivový olej

Do mlýnku na maso připevňte nůž a jemnou mřížku.

Maso nakrájejte na kostičky. Poté jej namelte v mlýnku na maso.

Ručně smíchejte mleté maso se žloutky, petrželkou, mletou paprikou, solí a pepřem. Poté vytvořte masové kuličky o velikosti golfového míčku.

Na pánvi rozehejte olej na středním plamenu. Masové kuličky osmažte tak, že je budete pravidelně otáčet, dokud ze všech stran nezezlátnou.

Nudle

- Mouka
- Voda

Do mlýnku na maso připevňte nůž a střední mřížku.

Smíchejte mouku a vodu v poměru 3 : 1 a vypracujte těsto.

Péchovadlo vám pomůže namlít těsto v mlýnku na maso.

Mlýnek nepoužívejte déle než 3 minuty v kuse.

ČIŠTĚNÍ (OBR. 21)

- Spotřebič, všechny násady a příslušenství musí být po každém použití řádně umyté.
- Díly, které jsou v přímém kontaktu s potravinami umývejte houbičkou a mýdlovou vodou. Tyto díly nedávejte do myčky na nádobí.

VAROVÁNÍ: Žádný z dílů nelze mýt v myčce na nádobí.

- Nepoužívejte žádné čisticí prostředky obsahující alkohol nebo líh.
- Nepoužívejte žádné ostré a kovové náčiní nebo náčiní s hroty.
- Nepoužívejte brusné čisticí prostředky nebo hadříky.
- Vždy odpojte spotřebič, jakmile ho přestanete používat, nechte ho bez dozoru nebo během montáže, demontáže nebo čištění.

SKLADOVÁNÍ (OBR. 22)

- 2 děrované destičky a příslušenství na kebbe můžete ukládat do úložného boxu.

ŘEŠENÍ PROBLÉMŮ

- Zkontrolujte, zda je spotřebič správně zapojen.
- Spotřebič je chráněn proti přehřátí. Pokud se spotřebič příliš zahřívá a přestane fungovat, odpojte jej ze zásuvky a než se znovu pustíte do práce, nechte jej vychladnout.

Figyelem: az LS-123456 biztonsági utasítások füzet a készülék része.

A készülék első használata előtt alaposan olvassa el a szervizkönyvet, és tartsa biztonságos helyen.

LEÍRÁS

- | | |
|--|-------------------------------------|
| 1 Motor egység | 12 Nagy lyukméretű perforált lemez* |
| 2 Darálófej kioldógombja | 13 Rögzítőgyűrű |
| 3 Gomb | 14 Kolbásztöltő betét* |
| 3a Be | 15 Kebbe betét* |
| 3b Ki | 15a Kebbe gyűrű |
| 3c Irányváltás | 15b Kebbe |
| 4 Fogantyú | 16 Reszelődob* |
| 5 Levehető húsdarálófej | 16a Tolóka |
| 6 Kivehető tálcá | 16b Szeletelő |
| 7 Húsnymórúd | 16c Reszelő |
| 8 Adagolócsavar | 16d Aprító |
| 9 Önlező rozsdamentes acél penge | 17 Tárolódoboz-fedél |
| 10 Kis lyukméretű perforált lemez* | 18 Tárolódoboz |
| 11 Közepes lyukméretű perforált lemez* | |

*A modelltől függően

TEENDŐK AZ ELSŐ HASZNÁLAT ELŐTT

- Minden tartozékot mosson át meleg, mosogatószeres vízben. Öblítse le, és alaposan szárítsa meg őket azonnal.
 - A perforált lemezt és a pengét meg kell zsírozni. Kenje be őket sütőolajjal.
 - Ne kapcsolja be a készüléket, ha az üres, vagy ha a darálólemezek nincsenek megolajozva.
- FIGYELEM: A pengék és a reszelődobok rendkívül élesek; óvatosan bánjon a pengékkel.**

HASZNÁLAT: HÚSDARÁLÓFEJ (1–9. ÁBRA)

- Készítse elő a teljes darándó mennyiséget, távolítsa el a csontokat, porcokat és inakat. Darabolja fel a húst. (kb. 2 cm x 2 cm)
- A be-/kikapcsoló gomb (3a) megnyomásával kapcsolja be a készüléket (8. ábra).

Tipp: A művelet végén járasson át néhány kenyérszeletet a darálón, hogy az összes darált húst kinyerje.

Megjegyzések:

- A készüléket csak nyers hús darálására használja. Ne darálja le a főtt húst.
- Ne használja a készüléket 10 percnél hosszabb ideig.
- A hús tolásához a levehető húsdarálófeje (5) csak a húsnymórúdat (7) használja.

Mi a teendő, ha a készülék eltömődött?

- A húsdaráló leállításához nyomja meg a Ki (3b) gombot, majd nyomja meg néhány másodpercig az Irányváltás (3c) gombot a hús kiengedéséhez.
- Nyomja meg a Be (3a) gombot a darálás folytatásához.

HASZNÁLAT: KOLBÁSZTÖLTŐ TARTOZÉK (10–15. ÁBRA)

Fontos: Ez a tartozék csak akkor használható, ha a húst már ledarálta, befűszerezte és a készítményt jól összekeverte.

- Miután a belet meleg vízben áztatta, hogy visszanyerje rugalmasságát, csúsztassa rá a tölcserre, és hagyja túllógni kb. 5 cm-rel (amit egy csomóval kell lezárni).
- Nyomja meg a Be (3a) gombot (15. ábra) a készülék elindításához, és adagolja a darált húst a darálón keresztül, követve az egyre megtelő belet.

Megjegyzés: ez a munka könnyebben elvégezhető két ember segítségével, az egyik a darált húst helyezi a készülékbe, a másik pedig a bél feltöltésére figyel.

- A kolbászok kívánt hosszúságát a bél összeszorításával és megcsavarásával érheti el. Minőségi kolbász készítéséhez ügyeljen arra, hogy ne kerüljön levegő a töltelékbe, és készítsen 10–15 cm hosszú kolbászokat (a kolbászokat úgy válassza szét, hogy sorozatban töltsi őket, és csomókkal választja szét a láncot).

HASZNÁLAT: KEBBE TARTOZÉK (16–17. ÁBRA)

- Kebbe készítéséhez nyomja meg a Be (3a) gombot (17. ábra).

Praktikus tipp:

Finom Kebbe- vagy Kefta-pépet úgy készíthet, hogy a húst kétszer-háromszor végigfuttatja a darálón, amíg el nem éri a kívánt finomságot.

HASZNÁLAT: ZÖLDSÉGAPRÍTÓ (18–20. ÁBRA)

- Az aprításhoz nyomja meg a Be (3a) gombot (20. ábra).

Hasznos tippek a legjobb eredmények érdekében:

Az Ön által használt összetevőknek keménynek kell lenniük, hogy az eredmény kielégítő legyen, és az étel ne halmozódjon fel a rekeszben.

Ne használja a készüléket túl kemény ételek, például kockacukor vagy húsdarab reszeléséhez vagy aprításához.

RECEPT

Bolognai szósz

- Egy kis olívaolaj
- 1 meghámozott és felvágott hagyma
- 500 g marhafilé
- 800 g kimagozott és kockára szeletelt paradicsom
- 500 g zúzott paradicsom
- 1 gerezd meghámozott és felvágott fokhagyma

- 1 teáskanál Provence-i fűszerkeverék
- 1 evőkanál cukor
- Egy csipet Espelette bors
- Só, bors

Illessze a kést és a közepes méretű rácsot a darálóba.

Vágja kockákra a húst, majd darálja le a húsdarálóval.

Öntse az olívaolajat az edénybe, és főzze meg a hagymát. Adja hozzá a húst, és keverje át időről időre.

Adja hozzá a paradicsomot, a zúzott paradicsomot, a fokhagymát, a Provence-i fűszerkeveréket, a cukrot és az Espelette borsot. Fűszerezze sóval és borssal, majd adja hozzá a cukrot. Főzze lassú tűzön 15 percig.

Marhahúsgombóc paprikával és petrezselyemmel

- 430 g marhafilé
- 2 extra friss tojássárgája
- 2 teáskanál paprika
- 4 evőkanál megmosott és felaprított lapos levelű petrezselyem
- Só, bors, olívaolaj

Illessze a kést és a finom méretű rácsot a darálóba.

Vágja kockákra a húst. Darálja le őket a húsdarálóban.

Keverjen össze kézzel darált húst, tojássárgáját, petrezselymet, paprikát, sót és borsot, majd formálja golflabda méretű húsgombócokká.

Melegítse fel az olajat egy edényben közepes hőfokon. Főzze meg a húsgombócokat, forgassa át őket időről időre, amíg mindenhol meg nem barnulnak.

Nudli

- Liszt
- Víz

Illessze a kést és a közepes méretű rácsot a darálóba.

Keverje össze a lisztet és a vizet 3:1 arányban a tészta elkészítéséhez.

A tésztának a húsdarálóban való darálásához használja a tolokát.

Ne használja a darálót 3 percnél hosszabb ideig.

TISZTÍTÁS (21. ÁBRA)

- A készüléket, az összes betétet és a megfelelő tartozékokat minden használat után alaposan meg kell tisztítani.
- Az étellel érintkező részeket szivaccsal és szappanos vízzel kell megtisztítani.

Ne tegye ezeket az alkatrészeket mosogatógépbe.

VIGYÁZAT: Egyik alkatrész SEM tisztítható mosogatógépben.

- Ne használjon alkoholt vagy hasonlót tartalmazó tisztítószeret.
- Ne használjon éles, hegyes vagy fém tárgyakat.
- Ne használjon dörzsölő hatású rongyot vagy tisztítószert.
- Ha befejezi a készülék használatát, és azt felügyelet nélkül hagyja, valamint összeszerelés, szétszerelés vagy tisztítás esetén mindig húzza ki a készülék dugóját a konnektorból.

TÁROLÁS (22. ÁBRA)

- 2 perforált lemez és kebbe tartozék tárolható a tárolódobozban.

HIBAELHÁRÍTÁS

- Ellenőrizze, hogy a készülék megfelelően van-e csatlakoztatva.
- A készülék túlmelegedés elleni védelemmel rendelkezik. Ha a készülék túlságosan felforrósodik és leáll, húzza ki a készülék csatlakozódugóját a fali aljzatból, és hagyja lehűlni a készüléket, mielőtt újra próbálná.

Atenție: Instrucțiunile de siguranță sunt furnizate împreună cu aparatul. Vă rugăm citiți cu atenție instrucțiunile de siguranță înainte de a utiliza aparatul pentru prima dată, păstrați le la îndemână.

DESCRIERE

- | | |
|---|-----------------------------------|
| 1 Unitatea motorului | 11 Sită perforată cu găuri medii* |
| 2 Buton de eliberare a capului mașinii de tocat | 12 Sită perforată cu găuri mari* |
| 3 Buton | 13 Inel de fixare |
| 3a Pornit | 14 Accesoriu pentru cârnați* |
| 3b Oprit | 15 Accesoriu pentru kebbe* |
| 3c Inversare | 15a Inel pentru kebbe |
| 4 Mâner | 15b Kebbe |
| 5 Cap detașabil al mașinii de tocat carne | 16 Cilindri de răzuire* |
| 6 Tavă detașabilă | 16a Dispozitiv de împingere |
| 7 Dispozitiv de împingere carne | 16b Cilindru pentru feliat |
| 8 Melc de alimentare | 16c Cilindru pentru răzuire |
| 9 Lamă din inox cu auto-ascuțire | 16d Răzătoare |
| 10 Sită perforată cu găuri mici* | 17 Capac cutie de depozitare |
| | 18 Cutie de depozitare |

*În funcție de model

ÎNAINTE DE PRIMA UTILIZARE

- Spălați toate accesoriile cu apă caldă și detergent lichid. Clătiți-le cu atenție și uscați-le imediat.
- Sita perforată și lama trebuie să rămână unse. Ungeți-le cu ulei pentru gătit.
- Nu porniți aparatul atunci când este gol sau dacă sitele mașinii de tocat nu sunt unse.

ATENȚIE: Lamele și cilindrii de răzuire sunt foarte ascuțiți; utilizați lamele cu mare grijă.

UTILIZARE: CAP MAȘINĂ DE TOCAT CARNE (FIG. 1-9)

- Pregătiți întreaga cantitate de carne care urmează a fi tocată, îndepărtați orice oase, cartilajele și tendoane. Tăiați carnea în bucăți. (aprox. 2 cm x 2 cm)
- Apăsăți butonul Pornit (3a) pentru a porni aparatul (Fig. 8).

Sugestie: La final, puteți trece câteva bucăți de pâine prin mașină pentru a scoate toată carnea tocată.

Note:

- Folosiți aparatul doar pentru a toca carne crudă. Nu tocați carne gătită.
- Nu utilizați aparatul pentru mai mult de 10 minute.

- Utilizați numai dispozitivul de împingere a cărnii (7) pentru a împinge carnea în capul detașabil al mașinii de tocat (5)

Ce trebuie să faceți atunci când mașina s-a blocat?

- Opriti mașina de tocat carne apăsând butonul Oprit (3b) și apăsați butonul Inversare (3c) timp de câteva secunde pentru a elibera carnea.
- Apăsăți butonul Pornit (3a) pentru a continua procesul de tocare.

UTILIZARE: ACCESORIU PENTRU CÂRNAȚI (FIG. 10-15)

Important: acest accesoriu poate fi utilizat numai după ce carnea a fost tocată, condimentată și preparatul a fost bine amestecat.

- După ce ați lăsat membrana să se înmoaie în apă caldă pentru a-și recăpăta elasticitatea, glesați-o pe pâlnie și lăsați o proeminență de aproximativ 5 cm (pe care o veți închide făcând un nod fără a rupe membrana).

- Apăsăți butonul Pornit (3a) (Fig. 15) pentru a porni aparatul și a alimenta carnea prin mașina de tocat, urmărind membrana pe măsură ce se umple.

Notă: această etapă se va efectua mai ușor de două persoane, una pentru a alimenta carnea și cealaltă pentru a se ocupa de umplerea membranei.

- Asigurați lungimea necesară a cârnaților prin strângerea și răsucirea membranei. Pentru cârnați de calitate, aveți grijă să evitați prinderea aerului în timpul umplerii și să preparați cârnați cu o lungime de 10-15 cm (separați cârnații făcând un nod fără a rupe membrana).

UTILIZARE: ACCESORIU PENTRU KEBBE (FIG. 16-17)

- Pentru a realiza kebbe, apăsați butonul Pornit (3a) (Fig. 17).

Sfat practic:

Pentru a obține o pastă fină pentru kebbe sau kefta, treceți carnea de două sau trei ori prin mașina de tocat până obțineți textura dorită.

UTILIZARE: TOCĂTOR DE LEGUME (FIG. 18-20)

- Pentru tăiere în fâșii, apăsați butonul Pornit (3a) (Fig. 20).

Sfaturi utile pentru rezultate optime:

Ingredientele folosite trebuie să fie ferme pentru a obține rezultate satisfăcătoare și pentru a preveni acumularea alimentelor în compartiment.

Nu utilizați aparatul pentru raderea sau tăierea unor produse alimentare care sunt prea tari precum cuburi de zahăr sau bucăți de carne.

REȚETĂ

Sos bolognese

- puțin ulei de măsline
- 1 ceapă, decojită și tocată
- 500 g file de vită

- 800 g roșii, curățate de semințe și tăiate cubulețe
- 500 g roșii zdrobite
- 1 cățel de usturoi, decojit și tocat
- 1 linguriță de ierburi de Provence
- 1 lingură rasă de zahăr
- un praf de piper Espelette
- sare, piper

Montați lama și sita medie în mașina de tocat.

Tăiați carnea în cuburi și apoi tocați-o în mașina de tocat.

Turnați uleiul de măsline în cratiță și căliți ceapa. Adăugați carnea și gătiți-o, amestecând din când în când.

Adăugați roșiile, roșiile zdrobite, usturoiul, ierburile de Provence, zahărul și piperul Espelette.

Condimentați cu sare și piper, adăugați zahărul. Fierbeți la foc mic timp de 15 de minute.

Chifteluțe de vită cu boia de ardei și pătrunjel

- 430 g file de vită
- 2 gălbenușuri proaspete
- 2 lingurițe de boia de ardei
- 4 linguri de pătrunjel spălat și tocat
- sare, piper, ulei de măsline

Montați lama și sita fină în mașina de tocat.

Tăiați carnea în cuburi. Tocați cuburile în mașina de tocat carne.

Amestecați manual carnea tocată, gălbenușurile, pătrunjelul, boiaua de ardei, sarea și piperul, apoi formați chifteluțe de mărimea unei mingi de golf.

Încingeți uleiul într-o tigaie pe foc mediu. Prăjiți chifteluțele, întorcându-le din când în când, până când sunt rumenite peste tot.

Tăiței

- făină
- apă

Montați lama și sita medie în mașina de tocat.

Amestecați făina și apa în raport de 3:1 pentru a prepara aluatul.

Utilizați dispozitivul de împingere pentru a vă ajuta să tocați aluatul în mașina de tocat.

Nu utilizați mașina de tocat mai mult de 3 minute.

CURĂȚARE (FIG. 21)

- După fiecare utilizare, aparatul, toate atașamentele și accesoriile relevante trebuie curățate temeinic.
- Piesele care ajung în contact cu alimentele trebuie curățate cu un burete și apă cu detergent.

Nu puneți aceste piese în mașina de spălat vase.

AVERTISMENT: Toate piesele NU pot fi spălate în mașina de spălat vase.

- Nu utilizați agenți de curățare care conțin alcool.
- Nu folosiți obiecte ascuțite, cu vârf ascuțit sau metalice.

- Nu folosiți lavete sau produse de curățat abrazive.
- Scoateți întotdeauna aparatul din priză imediat ce ați terminat să-l folosiți, când este lăsat nesupravegheat sau în timpul asamblării, dezasamblării și curățării.

DEPOZITARE (FIG. 22)

- 2 site și accesoriile pentru kebbe pot fi depozitate în cutia de depozitare.

DEPANARE

- Verificați dacă aparatul este conectat în mod corespunzător la priză.
- Aparatul are protecție împotriva supraîncălzirii. Când aparatul se încinge prea tare și nu mai funcționează, scoateți aparatul din priză și lăsați-l să se răcească înainte de următoarea încercare.

Upozornenie: Bezpečnostný návod pre LS-123456 je dodávaný s prístrojom.

Pred prvým použitím prístroja si prečítajte brožúru a uschovajte ju na bezpečnom mieste.

OPIS

- | | |
|---|--------------------------------------|
| 1 Motorová jednotka | 12 Dierovaná doska s veľkými otvormi |
| 2 Tlačidlo na uvoľnenie mlynčeka | 13 Upevňovací krúžok |
| 3 Tlačidlo | 14 Nadstavec na výrobu klobás* |
| 3a Zap. | 15 Nadstavec na kebbe* |
| 3b Vyp. | 15a Krúžok na kebbe |
| 3c Spätný chod | 15b Kebbe |
| 4 Rrukoväť | 16 Drviace valce* |
| 5 Odnímateľná hlava mlynčeka na mäso | 16a Tlčík na natláčanie |
| 6 Odnímateľná miska | 16b Krájač |
| 7 Tlčík na natláčanie mäsa | 16c Strúhadlo |
| 8 Podávacia skrutka | 16d Drvič |
| 9 Samoostriaci nôž z nehrdzavejúcej ocele | 17 Kryt odkladacej skrinky |
| 10 Dierovaná doska s malými otvormi | 18 Odkladacia skrinka |
| 11 Dierovaná doska so strednými otvormi | |

*V závislosti od modelu

PRED PRVÝM POUŽITÍM

- Všetko príslušenstvo umyte v teplej vode s prostriedkom na umývanie riadu. Opláchnite ho a ihneď ho opatrne osušte.
- Dierkovaná doska a nôž musia zostať namazané. Naneste na ne kuchynský olej.
- Nezapínajte zariadenie, ak je prázdne alebo ak nie sú dosky mlynčeka namazané.

UPOZORNENIE: Nože a drviace valce sú mimoriadne ostré. S nožmi manipulujte veľmi opatrne.

POUŽÍVANIE: HLAVA MLYNČEKA NA MÄSO (OBR. 1 – 9)

- Pripravte si celé množstvo na mletie, odstráňte všetky kosti, chrupavky a šlachy. Nakrájajte mäso na kúsky. (približne 2 cm x 2 cm)
- Stlačením tlačidla na zapnutie (3a) zariadenie zapnete (obr. 8).

Tip: Na konci používania môžete nechať mlynčekom prejsť niekoľko kúskov chleba, aby sa odstránilo všetko pomleté mäso.

Poznámky:

- Zariadenie používajte iba na mletie surového mäsa. Varené mäso nemelte.
- Zariadenie nepoužívajte dlhšie než 10 minút.
- Na zatlačenie mäsa do odnímateľnej hlavy mlynčeka na mäso (5) používajte len tlčík na natláčanie mäsa (7).

Čo robiť, ak sa zariadenie upchá?

- Zastavte mlynček na mäso stlačením tlačidla na vypnutie (3b) a na niekoľko sekúnd stlačte tlačidlo spätného chodu (3c), aby sa mäso uvoľnilo.
- Stlačením tlačidla na zapnutie (3a) pokračujte v mletí.

POUŽÍVANIE: PRÍSLUŠENSTVO NA VÝROBU KLOBÁS (OBR. 10 – 15)

Dôležité: toto príslušenstvo možno použiť až po pomletí, nakorenení a dobrom premiešaní mäsa.

- Črevo nechajte v teplej vode, aby znova získalo svoju pružnosť, nasuňte ho na lievik a nechajte previsieť asi 5 cm časť (tú utesníte uviazaním uzla pomocou šnúrky).
- Stlačením tlačidla na zapnutie (3a) (obr. 15) spustíte zariadenie a mleté mäso natláčajte do mlynčeka, pričom sledujte, ako sa črevo plní.

Poznámka: táto práca bude jednoduchšia, ak ju budú robiť dvaja ľudia. Jeden natláča mleté mäso a druhý má na starosti plnenie čreva.

- Upravte klobásy na správnu dĺžku zacvaknutím a skrútením čreva. Pri príprave kvalitnej klobásy dbajte na to, aby sa počas plnenia do čreva nedostával vzduch a pripravujte klobásy dlhé 10 až 15 cm (klobásy oddeľte uviazaním uzlíka pomocou šnúrky).

POUŽÍVANIE: PRÍSLUŠENSTVO NA VÝROBU KEBBE (OBR. 16 – 17)

- Pre prípravu kebbe zapnite zariadenie stlačením tlačidla na zapnutie (3a) (obr. 17).

Praktický tip:

Ak chcete pripraviť jemnú zmes na kebbe alebo keftu, nechajte mäso prejsť mlynčekom dvakrát alebo trikrát, kým nebude dostatočne jemné.

POUŽÍVANIE: KRÁJAČ NA ZELENINU (OBR. 18 – 20)

- Pri sekaní stlačte tlačidlo na zapnutie (3a) (obr. 20).

Užitočné tipy na dosiahnutie tých najlepších výsledkov:

Prísady, ktoré používate, musia byť pevné, aby ste dosiahli uspokojivé výsledky a aby sa zabránilo hromadeniu jedla v priehradke.

Zariadenie nepoužívajte na strúhanie alebo krájanie príliš tvrdých potravín, ako sú kocky cukru alebo kúsky mäsa.

RECEPT

Bolonská omáčka

- Trošku olivového oleja
- 1 cibuľa, olúpaná a nasekaná
- 500 g hovädzieho mäsa
- 800 g paradajok, zbavených semienok a nakrájaných na kocky
- 500 g rozdrvených paradajok
- 1 strúčik cesnaku, olúpaný a nasekaný
- 1 čajová lyžička provensálskeho korenia

- 1 zarovnaná polievková lyžica cukru
- Štipka francúzskej papriky Espelette
- Soľ, korenie

Vložte nôž a strednú mriežku do mlynčeka na mäso.

Mäso nakrájajte na kocky a potom ho pomeľte v mlynčeku.

Nalejte olivový olej do hrnca na polievku a pripravte na ňom cibuľu. Pridajte mäso a počas prípravy ho občas premiešajte.

Pridajte paradajky, rozdrvené paradajky, cesnak, provensálske korenie, cukor a francúzsku papriku. Dochutte soľou a korením, pridajte cukor. Duste 15 minút.

Hovädzie mäsové gulky s paprikou a petržlenovou vňaťou

- 430 g hovädzieho mäsa
- 2 žĺtky z veľmi čerstvých vajec
- 2 čajové lyžičky papriky
- 4 polievkové lyžice umytej a nasekanej petržlenovej vňate
- soľ, korenie, olivový olej

Vložte nôž a jemnú mriežku do mlynčeka na mäso.

Nakrájajte mäso na kocky. Rozemeľte ich v mlynčeku na mäso.

Mleté mäso, žĺtky, petržlen, papriku, soľ a korenie ručne premiešajte a potom vytvarujte mäsové gulky veľkosti golfovej loptičky.

Rozohrejte na panvici olej na strednú teplotu. Počas prípravy mäsové gulky občas otáčajte, až kým celé nezhnednú.

Rezance

- Múka
- Voda

Vložte nôž a strednú mriežku do mlynčeka na mäso.

Zmiešajte múku s vodou v pomere 3:1, aby ste vytvorili cesto.

Pomocou tĺčika natláčajte cesto a pomeľte ho v mlynčeku na mäso.

Mlynček na mäso nepoužívajte dlhšie než 3 minúty.

ČISTENIE (OBR. 21)

- Zariadenie, všetky jeho doplnky a ostatné diely príslušenstva sa musia po každom použití dôkladne vyčistiť.
- Súčasti, ktoré prichádzajú do styku s potravinami, by sa mali čistiť špongiou a mydlovou vodou.

Tieto časti nečistite v umývačke riadu.

VAROVANIE: Žiadne súčasti sa nemajú čistiť v umývačke riadu.

- Nepoužívajte žiadne čistiace prostriedky s obsahom alkoholu alebo liehoviny.
- Nepoužívajte ostré, špicaté ani kovové predmety.
- Nepoužívajte abrazívne tkaniny ani čistiace prostriedky.
- Zariadenie vždy odpojte, len čo ho prestanete používať, keď ho nechávate bez dozoru alebo počas skladania, rozoberania alebo čistenia.

USKLADNENIE (OBR. 22)

- Do odkladacej schránky možno uložiť 2 dierované dosky a príslušenstvo na kebbe.

RIEŠENIE PROBLÉMOV

- Skontrolujte, či je zariadenie správne pripojené do siete.
- Zariadenie je chránené proti prehriatiu. Ak je príliš horúce a prestane fungovať, odpojte ho od siete a pred ďalším pokusom o použitie ho nechajte vychladnúť.

Pozor: knjižica z varnostnimi navodili LS-123456 je priložena aparatu.

Pred prvo uporabo naprave natančno preberite to knjižico z navodili in jo shranite na varnem.

OPIS

- | | | | |
|----|--|----|--------------------------------------|
| 1 | Motorna enota | 11 | Rezalne plošče s srednjimi luknjami* |
| 2 | Gumb za sprostitvev glave aparata za mletje mesa | 12 | Rezalne plošče z velikimi luknjami* |
| 3 | Gumb | 13 | Pritrdilni obroček |
| | 3a Vkllop | 14 | Nastavek za klobase* |
| | 3b Izklop | 15 | Nastavek za kebbe* |
| | 3c Sprememba smeri | | 15a Obroč za kebbe |
| 4 | Ročaj | | 15b Kebbe |
| 5 | Odstranljiva glava strojčka za mletje mesa | 16 | Drobilni valji* |
| 6 | Odstranljiv pladenj | | 16a Tlačilo |
| 7 | Potiskalo za meso | | 16b Rezalnik |
| 8 | Navojni vijak | | 16c Strgalnik |
| 9 | Samoostrilno rezilo iz nerjavečega jekla | 17 | Pokrov posode za shranjevanje |
| 10 | Rezalne plošče z majhnimi luknjami* | 18 | Posoda za shranjevanje |
- *Odkvisno od modela

PRED PRVO UPORABO

- Vse nastavke očistite s toplo vodo in tekočim detergentom. Sperite jih in jih takoj previdno posušite.
 - Rezalna plošča in rezilo morata ostati namazana. Namažite jih z oljem za kuhanje.
 - Aparata nikoli ne vklopite, ko je prazen ali ko ploščice strojčka za mletje mesa niso namazane.
- POZOR: Rezila in drobilni valji so izredno ostri; z rezili ravajte zelo previdno.**

UPORABA: GLAVA APARATA ZA MLETJE MESA (SLIKA 1–9)

- Pripravite celotno količino hrane za mletje, odstranite kosti, hrustanec in kite. Meso narežite na manjše koščke. (pribl. 2 x 2 cm)
- Pritisnite gumb za vklop (3a), da zaženete aparat (slika 8).

Nasvet: Po koncu postopka lahko v aparatu zmeljete nekaj kosov kruha, da iz njega pridobite vso mletje meso.

Opombe:

- Uporabljajte samo za mletje surovega mesa. Kuhanega mesa ne meljite.
- Aparata ne uporabljajte več kot 10 minut.
- Za potiskanje mesa v odstranljivo glavo strojčka za mletje mesa (5) uporabljajte zgolj potiskalo za meso (7).

Kaj morate storiti, če je aparat zamašen?

- Aparat za mletje mesa zaustavite tako, da pritisnete gumb za izklop (3b) in nekaj sekund zadržite gumb za spremembo smeri (3c), da sprostite meso.
- Pritisnite gumb za vklop (3a), da nadaljujete z mletjem mesa.

UPORABA: NASTAVEK ZA KLOBASO (SLIKA 10–15)

Pomembno: ta nastavek lahko uporabljate šele, ko je meso zmleto, začinjeno, zmes pa je dobro premešana.

- Ovoj dajte v toplo vodo, da bo znova postal elastičen, nato ga nadenite na lijak, s katerega naj gleda približno 5 cm (ki ga boste zatesnili z vozlom in sponko).
- Pritisnite gumb za vklop (3a) (slika 15), da zaženete aparat. Meso nadevajte v mlinček, pri tem pa bodite pozorni na polnjenje ovoja.

Opomba: to delo laže opravljata dve osebi hkrati – ena oseba naj meso nadeva v mlinček, druga pa skrbi za polnjenje ovoja.

- Poljubno dolžino klobase določite tako, da jo na zelenem mestu spnete in zasukate ovoj. Za najboljšo kakovost klobase preprečite nastajanje značnih mehurčkov v klobasi; optimalna dolžina klobase je med 10 in 15 cm (klobase ločite tako, da jih zatesnite s sponko in vozlom).

UPORABA: NASTAVEK ZA KEBBE (SLIKA 16–17)

- Če želite izdelati kebbe, pritisnite gumb za vklop (3a) (slika 17).

Praktični nasvet:

če želite narediti drobno mleto pasto kebbe ali kefta, mesno zmes skozi mlinček spustite dvakrat ali trikrat, da dobite zeleno konsistenco.

UPORABA: SEKLJALNIK ZELENJAVE (SLIKA 18–20)

- Za sekljanje pritisnite gumb za vklop (3a) (slika 20).

Koristni nasveti za najboljše rezultate:

Sestavine, ki jih uporabljate, morajo biti čvrste, da boste dosegli zadovoljive rezultate in preprečili kopičenje hrane v predelku.

Aparata ne uporabljajte za strganje ali rezanje živil, ki so pretrda, kot so kocke sladkorja ali kosi mesa.

RECEPT

Bolonjska omaka

- Malo olivnega olja
- 1 olupljena in sesekljana čebula
- 500 g govejega fileja
- 800 g paradižnika brez semen in narezanega na kocke
- 500 g pretlačenega paradižnika
- 1 strok olupljenega in sesekljanega česna

- 1 čajna žlička provansalskih zelišč
- 1 poravnana jedilna žlica sladkorja
- Ščepec mlete rdeče paprike
- Sol, poper

Rezilo in rešetko s srednje velikimi luknjami namestimo v mlinček. Meso narežemo na kocke, nato pa jih zmeljemo v mlinčku za meso.

V lonec vlijemo olivno olje in na njem prepražimo čebulo. Dodamo meso in ga občasno premešamo.

Dodamo narezan in pretlačen paradižnik, česen, provansalske začimbe in mleto rdečo papriko. Začinimo s soljo in poprom ter dodamo sladkor. Dušimo 15 minut.

Goveje mesne kroglice s papriko in peteršiljem

- 430 g govejega fileja
- 2 sveža rumenjaka
- 2 žlički mlete rdeče paprike
- 4 jedilne žlice opranega in sesekljanega peteršilja z ravnimi listi
- Sol, poper in olivno olje

Rezilo in rešetko za drobno mletje namestimo v mlinček.

Meso narežemo na kocke. Nato jih zmeljemo v mlinčku za meso.

Zmletemu mesu dodamo rumenjaka, peteršilj, papriko, sol in poper ter zmes ročno premešamo, nato oblikujemo mesne kroglice v velikosti žogice za golf.

Olje segrejemo v ponvi na zmernem ognju. Kroglice pečemo in jih občasno obračamo, dokler ne porjavijo z vseh strani.

Rezanci

- Moka
- Voda

Rezilo in rešetko s srednje velikimi luknjami namestimo v mlinček.

Moko in vodo zmešamo v razmerju 3 : 1, da naredimo testo.

S potiskalom si pomagamo pri mletju testa v mlinčku za meso.

Mlinčka ne smemo uporabljati več kot 3 minute.

ČIŠČENJE (SLIKA 21)

- Aparat, vsi nastavki in ustrezni dodatki morajo biti po vsaki uporabi temeljito očiščeni.
- Dele, ki so v stiku s hrano, je treba očistiti z gobico in milnico.

Teh delov ne pomivajte v pomivalnem stroju.

OPOZORILO: Vsi deli NISO primerni za pomivanje v pomivalnem stroju.

- Ne uporabljajte čistil, ki vsebujejo alkohol ali žgane pijače.
- Ne uporabljajte ostrih, koničastih ali kovinskih predmetov.
- Ne uporabljajte abrazivnih krp ali čistil.
- Aparat vedno izključite iz napajanja takoj, ko ga nehate uporabljati, če ga pustite brez nadzora ali med sestavljanjem, razstavljanjem ali čiščenjem.

SHRANJEVANJE (SLIKA 22)

- Dve rezalni plošči in dodatke za kebbe lahko hranite v posodi za shranjevanje.

ODPRAVLJANJE NAPAK

- Preverite, ali je aparat pravilno priklopljen.
- Aparat ima zaščito pred pregrevanjem. Ko se aparat preveč segreje in preneha delovati, ga pred naslednjim preizkusom izključite iz napajanja in pustite, da se ohladi.

Pažnja! Brošura sa bezbednosnim napomenama LS-123456 se isporučuje uz aparat. Pažljivo pročitajte ovo uputstvo za upotrebu pre prvog korišćenja uređaja i čuvajte ga na bezbednom mestu.

OPIS

- | | |
|--|---|
| 1 Jedinica motora | 12 Perforirana ploča sa velikim otvorima* |
| 2 Taster za oslobađanje glave mlina | 13 Prsten za zaključavanje |
| 3 Taster | 14 Dodatak za kobasice* |
| 3a Uključivanje | 15 Dodatak za čevape* |
| 3b Isključivanje | 15a Prsten za čevape |
| 3c Unazad | 15b Čevapi |
| 4 Ručka | 16 Bubnjevi za seckanje* |
| 5 Demontažna glava mlina za meso | 16a Potiskivač |
| 6 Demontažna tacna | 16b Dodatak za rezanje |
| 7 Potiskivač za meso | 16c Dodatak za rendanje |
| 8 Vijak za ubacivanje hrane | 16d Dodatak za seckanje |
| 9 Samooštreće sečivo od nerđajućeg čelika | 17 Poklopac kutije za odlaganje |
| 10 Perforirana ploča sa malim otvorima* | 18 Kutija za odlaganje |
| 11 Perforirana ploča sa srednjim otvorima* | |

* U zavisnosti od modela

PRE PRVE UPOTREBE

- Operite sav pribor u toploj vodi sa tečnim sredstvom za pranje sudova. Isperite pribor i odmah ga pažljivo osušite.
 - Perforirana ploča i sečivo moraju uvek biti podmazani. Premažite ih uljem za kuvanje.
 - Nemojte uključivati aparat ako je prazan ili ako ploče za mlevenje nisu podmazane.
- PAŽNJA: Sečiva i dodaci za seckanje su izuzetno oštri; budite veoma pažljivi kada rukujete sečivima.**

KORIŠĆENJE: GLAVA MLINA ZA MESO (SL. 1–9)

- Pripremite celu količinu mesa za mlevenje i uklonite kosti, hrskavice i tetive. Isecite meso na komade (pribl. veličine **2 cm x 2 cm**).
- Pritisnite taster za uključivanje (3a) da biste pokrenuli aparat (sl. 8).

Savet: Kada završite sa mlevenjem, možete da ubacite nekoliko komada hleba u mlin kako biste izvadili svo mleveno meso.

Napomene:

- Koristite aparat isključivo za mlevenje sirovog mesa. Ne meljite kuvano meso.
- Ne koristite aparat duže od 10 minuta.

- Koristite isključivo potiskivač za meso (7) da biste ugorali meso u demontažnu glavu mlina za meso (5).

Šta treba da uradite ako je aparat začepljen?

- Zaustavite mlin za meso pritiskom na taster za isključivanje (3b), pa pritisnite taster za unazad (3c) na nekoliko sekundi da biste oslobodili meso.
- Pritisnite taster za uključivanje (3a) da biste nastavili sa mlevenjem.

KORIŠĆENJE: DODATAK ZA KOBASICE (SL. 10–15)

Važno: Ovaj dodatak se može koristiti tek nakon što je meso samleveno i začinjeno i masa je dobro izmešana.

- Nakon što ste ostavili omotač da se natopi u toploj vodi kako bi povratio elastičnost, navucite ga na levak i pustite ga da visi preko ivice nekih 5 cm (što ćete zatvoriti vezivanjem čvora sa spojem).
- Pritisnite taster za uključivanje (3a) (sl. 15) da biste pokrenuli aparat i ubacujte mleveno meso u mlin dok pratite punjenje omotača.

Napomena: Ovaj posao će lakše obaviti dve osobe, od kojih će jedna ubacivati mleveno meso, a druga se pobrinuti da se omotač puni.

- Odredite potrebnu dužinu kobasica tako što ćete pritisnuti i uvrnuti omotač. Da biste dobili kvalitetne kobasice, pobrinite se da tokom punjenja izbegnete stvaranje balona vazduha i napravite kobasice duge 10 do 15 cm (razdvojite kobasice tako što ćete napraviti spoj za vezivanje i zavezati čvor sa spojem).

KORIŠĆENJE: DODATAK ZA ČEVAPE (SL. 16–17)

- Pritisnite taster za uključivanje (3a) da biste napravili čevape (sl. 17).

Praktičan savet:

Da biste dobili glatku smesu za čevape ili čufte, sameljite meso u mlinu dva ili tri puta dok ne dobijete željenu glatkoću.

KORIŠĆENJE: SECKALICA ZA POVRĆE (SL. 18–20)

- Pritisnite taster za uključivanje (3a) da biste počeli sa seckanjem (sl. 20).

Korisni saveti za postizanje najboljih rezultata:

Korišćeni sastojci moraju da budu čvrsti kako bi se postigli zadovoljavajući rezultati i sprečilo nagomilavanje hrane u pregratku.

Ne koristite aparat za rendanje ili sečenje previše tvrdih namirnica poput kocki šećera ili komada mesa.

RECEPT

Sos bolonjeze

- Malo maslinovog ulja
- 1 crni luk, oljušten i sitno iseckan
- 500 g govedeg filea

- 800 g paradajza, očišćenog od semenki i isećenog na kockice
- 500 g usitnjenog paradajza
- 1 čen belog luka, oljuštenog i sitno isećkanog
- 1 kašičica provansalskog začina
- 1 ravna kašika šećera
- Prstohvat ljute papričice
- So, biber

Postavite sečivo i srednju rešetku u mlin.

Isecite meso na kocke, pa ga sameljite u mlinu za meso.

Sipajte maslinovo ulje u lonac za kuvanje i skuvajte crni luk. Dodajte meso i skuvajte ga uz povremeno mešanje.

Dodajte paradajz, izgnječeni paradajz, beli luk, provansalski začini, šećer i ljutu papričicu.

Začinite solju i biberom, pa dodajte šećer. Krčkajte 15 minuta.

Goveđe ćufte sa paprikom i peršunom

- 430 g govedeg filea
- 2 sveža žumanca
- 2 kašičice paprike
- 4 kašike opranog i isećkanog peršuna ravnog lista
- So, biber, maslinovo ulje

Postavite sečivo i sitnu rešetku u mlin.

Isecite meso na kocke. Sameljite ga u mlinu za meso.

Ručno pomešajte mleveno meso, žumanca, peršun, papriku, so i biber, pa oblikujte smesu u ćufte veličine loptice za golf.

Zagrejte ulje u tiganju na umerenoj vatri. Skuvajte ćufte uz povremeno okretanje dok ne porumene sa svih strana.

Rezanci

- Brašno
- Voda

Postavite sečivo i srednju rešetku u mlin.

Pomešajte brašno i vodu u odnosu 3:1 da biste napravili testo.

Koristite potiskivač kao pomoć pri mlevenju testa u mlinu za meso.

Ne koristite mlin duže od 3 minuta.

ČIŠĆENJE (SL. 21)

- Aparat, sve dodatke i odgovarajući pribor treba temeljno očistiti nakon svake upotrebe.
- Delove u dodiru sa hranom treba očistiti sunderom u vodi sa sapunicom.

Ne stavljajte ove delove u mašinu za pranje posuđa.

UPOZORENJE: Nisu svi delovi pogodni za pranje u mašini za pranje posuđa.

- Ne koristite sredstva za čišćenje koja sadrže alkohol ili jaki alkohol.
- Ne koristite oštre, šiljate ili metalne predmete.
- Ne koristite abrazivne tkanine ili sredstva za čišćenje.
- Obavezno isključite aparat čim prestanete da ga koristite, ako ste ga ostavili bez nadzora ili

tokom sklapanja, rasklapanja i čišćenja.

SKLADIŠTENJE (SL. 22)

- 2 perforirane ploče i pribor za čevape mogu da se čuvaju u kutiji za odlaganje.

REŠAVANJE PROBLEMA

- Proverite da li je aparat ispravno priključen u struju.
- Aparat ima zaštitu od pregrevanja. Kada aparat postane jako vruć i prestane sa radom, isključite ga i struje i ostavite ga da se ohladi pre ponovnog korišćenja.

Oprez! Brošura sa sigurnosnim uputama LS-

123456 isporučuje se s uređajem.

Prije prvog korištenja uređaja pažljivo pročitajte brošuru i držite je na sigurnom mjestu.

OPIS

- | | |
|--|--|
| 1 Jedinica motora | 11 Perforirani disk sa srednjim otvorima |
| 2 Tipka za otpuštanje glave za mljevenje | 12 Perforirani disk s velikim otvorima |
| 3 Tipka | 13 Prsten za pričvršćivanje |
| 3a uključivanje | 14 Nastavak za kobasice* |
| 3b isključivanje | 15 Nastavak za kebbe* |
| 3c obrnuti smjer | 15a Prsten za kebbe |
| 4 Ručka | 15b Kebbe |
| 5 Odvojiva glava za mljevenje mesa | 16 Nastavci za sjeckanje |
| 6 Odvojiva posuda | 16a Potiskivač |
| 7 Potiskivač za meso | 16b Sjeckalica |
| 8 Vijak | 16c Ribež |
| 9 Oštrica od nehrđajućeg čelika s funkcijom samooštrenja | 16d Drobilica |
| 10 Perforirani disk s malim otvorima | 17 Poklopac spremnika za pohranu |
| | 18 Spremnik za pohranu |

*Ovisno o modelu

PRIJE PRVE UPORABE

- Sve dodatke operite u toploj vodi s tekućim sredstvom za pranje posuđa. Isperite i odmah ih temeljito osušite.
- Disk i oštrica uvijek moraju biti podmazani. Podmažite ih s jestivim biljnim uljem.
- Uređaj nemojte uključivati ako je prazan i ako diskovi za mljevenje nisu podmazani.

PAŽNJA: Oštrice i nastavci za sjeckanje su iznimno oštri; budite izuzetno pažljivi pri rukovanju oštricama.

UPORABA: GLAVA ZA MLJEVENJE MESA (SL. 1 – 9)

- Pripremite cijelu količinu mesa za obradu, izvadite sve kosti, hrskavicu i tetive. Izrežite meso na komade. (otprilike 2 cm x 2 cm)
- Pritisnite tipku za uključivanje (3a) kako biste pokrenuli uređaj (sl. 8).

Savjet: Pri kraju u uređaj možete ubaciti nekoliko komada kruha kako biste izbacili ostatke mljevenog mesa.

Napomene:

- Uređaj rabite samo za obradu sirovog mesa. Nemojte obrađivati termički obrađeno meso.
- Uređaj nemojte rabiti duže od 10 minuta.
- Potiskivač za meso (7) rabite samo za potiskivanje mesa u glavu za mljevenje mesa (5)

Što učiniti ako se hrana zaglavi u uređaju?

- Zaustavite uređaj za mljevenje mesa pritiskom tipke za isključivanje (3b) i pritisnite tipku za obrnuti smjer (3c) nekoliko sekundi kako biste otpustili hranu.
- Pritisnite tipku za uključivanje (3a) kako biste nastavili s radom.

UPORABA: DODATNI PRIBOR ZA KOBASICE (SL. 10 – 15)

Važno: ovaj dodatni pribor ne može se uporabiti nakon što je meso već mljeveno, začinjeno i dobro izmiješano.

- Crijevo namočite u toploj vodi kako bi ponovno postalo elastično, a zatim ga navucite na cijev ostavljajući višak od 5 cm (koji ćete zatvoriti vezanjem čvora).
- Pritisnite tipku za uključivanje (3a) (sl. 15) kako biste pokrenuli uređaj i puniti uređaj mljevenim mesom, prateći kako se crijevo puni.

Napomena: ovaj posao će biti jednostavniji ako jedna osoba puni uređaj, a druga se brine o punjenju crijeva.

- Odredite željenu dužinu kobasice tako da pritisnete i okrenete crijevo. Kako biste izradili kvalitetnu kobasicu, spriječite ulazak zraka tijekom punjenja i napravite 10 do 15 cm duge kobasice (odvojite kobasice na način da napravite razmak i pokušajte zavezati čvor).

UPORABA: DODATNI PRIBOR ZA KEBBE (SL. 16 – 17)

- Kako biste izradili kebbe, pritisnite tipku za uključivanje (3a) (sl. 17).

Praktičan savjet:

Za finu kebbe i kefta pastu, meso dva do tri puta obradite u uređaju za mljevenje mesa dok ne postignete željenu glatkoću smjese.

UPORABA: SJECKALICA ZA POVRĆE (SL. 18 – 20)

- Za sjeckanje pritisnite tipku za uključivanje (3a) (sl. 17).

Korisni savjeti za najbolje rezultate:

Sastojci koje rabite moraju biti čvrsti kako biste dobili zadovoljavajuće rezultate i spriječili nagomilavanje namirnica u odjeljku za hranu.

Pretvrde prehrambene proizvode kao što su kocke šećera ili komadi mesa nemojte rabiti ni rezati ovim nastavkom.

RECEPT

Umak bolonjez

- malo maslinovog ulja
- 1 luk, očišćen i usitnjen
- 500 g junećeg odreska
- 800 g rajčica, bez sjemenki i nasjeckane na kockice
- 500 g pasirane rajčice
- 1 režanj češnjaka, očišćen i usitnjen

- 1 žličica provansalskih začina
- 1 razom puna žlica šećera
- Prstohvat paprike Espelette
- Sol, papar

Namjestite oštricu i srednji disk za mljevenje u uređaj za mljevenje mesa. Izrežite meso na kocke i obradite ga u uređaju za mljevenje mesa.

Ulijte maslinovo ulje u lonac za kuhanje i popržite luk. Dodajte meso i povremeno ga promiješajte tijekom kuhanja.

Dodajte rajčice, pasiranu rajčicu, češnjak, provansalske začine, šećer i papriku Espelette. Začinite solju i paprom, dodajte šećer. Kuhajte na laganoj vatri 15 minuta.

Okruglice od junetine s paprikom i peršinom

- 430 g junećeg odreska
- 2 vrlo svježa žumanjka
- 2 žličice paprike
- 4 žlice opranog i nasjeckanog peršina ravnog lista
- sol, papar, maslinovo ulje

Namjestite oštricu i najmanji disk za mljevenje u uređaj za mljevenje mesa. Izrežite meso na komade. Sameljite meso u uređaju za mljevenje mesa.

Rukom izmiješate mljeveno meso, žumanjke, peršin, papriku, sol i papar te oblikujete mesne okruglice veličine loptice za golf.

Zagrijte ulje na tavi na srednjoj temperaturi. Ispicite mesne okruglice, okrećući ih s vremena na vrijeme dok ne budu zapečene sa svih strana.

Tjestenina

- brašno
- voda

Namjestite oštricu i srednji disk za mljevenje u uređaj za mljevenje mesa. Izmiješate brašno i vodu u omjeru 3:1 kako biste napravili tijesto.

Tijekom obrade tijesta u uređaju za mljevenje mesa uporabite potiskivač. Uređaj za mljevenje nemojte rabiti duže od 3 minute.

ČIŠĆENJE (SL. 21)

- Uređaj, svi nastavci i bitni dodaci moraju se temeljito očistiti nakon svake uporabe.
- Dijelovi koji su u kontaktu s hranom trebaju se očistiti spužvom i vodom s deterdžentom. Ove dijelove nemojte prati u perilici posuđa.

UPOZORENJE: Nijedan dio uređaja ne smije se prati u perilici posuđa.

- Nemojte rabiti sredstva za čišćenje koja sadrže alkohol ni žestoka pića.
- Nemojte rabiti oštre, šiljaste ili metalne predmete.
- Nemojte rabiti abrazivne krpe ili sredstva za čišćenje.
- Uvijek isključite uređaj čim ga prestanete rabiti, kad ga ostavljate bez nadzora ili tijekom sastavljanja, rastavljanja ili čišćenja.

ODLAGANJE (SL. 22)

- U spremnik za pohranjivanje mogu se spremiti dva diska i dodaci za kebbe.

RJEŠAVANJE PROBLEMA

- Provjerite je li uređaj ispravno ukopčan u utičnicu.
- Uređaj je opremljen zaštitom od pregrijavanja. Kad se uređaj previše ugrije ili stane s radom, isključite ga i pustite da se ohladi prije sljedeće uporabe.

Ettevaatust: Seadmega on kaasas ohutusjuhiste voldik LS-123456.

Enne seadme esmakasutust lugege voldik hoolikalt läbi ja säilitage see edaspidiseks.

KIRJELDUS

- 1 Mootoriosa
- 2 Hakklihamasina otsiku vabastusnupp
- 3 Nupp
 - 3a Sisselülitamine
 - 3b Väljalülitamine
 - 3c Tagasikäik
- 4 Käepide
- 5 Eemaldatav liha hakkimise otsik
- 6 Eemaldatav kandik
- 7 Liha tõukur
- 8 Toitekruvi
- 9 Iseterituv roostevabast terasest tera
- 10 Väike aukudega perforeeritud plaat*
- 11 Keskmine aukudega perforeeritud plaat*
- 12 Suur aukudega perforeeritud plaat*
- 13 Fiksaatorrõngas
- 14 Vorsti tarvik*
- 15 Kebbe tarvik*
 - 15a Kebbe rõngas*
 - 15b Kebbe
- 16 Purustustrumlid*
 - 16a Tõukur
 - 16b Viilutaja
 - 16c Riiv
 - 16d Purustaja
- 17 Hoiukarbi kaas
- 18 Hoiukarp

*Olenevalt mudelist

ENNE ESIMEST KASUTUST

- Peske kõik tarvikud sooja vee ja nõudepuhastusvahendiga. Loputage ja kuivatage need kohe hoolikalt.
- Perforeeritud plaat ja tera peavad jääma õlitatuks. Katke need toiduõliga.
- Ärge lülitage seadet sisse, kui see on tühi või hakklihamasina plaadid ei ole õlitatud.

TÄHELEPANU: terad ja purusti trumlid on äärmiselt teravad; olge terade käsitsemisel ettevaatlik.

KASUTAMINE HAKKLIHAMASINA OTSIK (JONIS 1–9)

- Valmistage ette hakkamiseks mõeldud toidu kogus; eemaldage kõik kondid, krõmpsluud ja kõõlused. Lõigake liha tükkideks. **(u 2 cm x 2 cm)**
- Seadme käivitamiseks puudutage sisselülitamise nuppu (3a) (joonis 8).

Nõuanne: töö lõppedes võite hakklihamasinast läbi viia mõned tükid leiba, et väljutada seadmest kogu hakkliha.

Märkused

- Kasutage seadet ainult toore liha hakkimiseks. Ärge hakkige küpsetatud liha.
- Ärge kasutage seadet kauem kui 10 minutit.
- Kasutage liha tõukurit (7) ainult liha eemaldatavasse liha hakkimise otsikusse lükkamiseks (5).

Mida teha, kui masin on ummistunud?

- Peatage hakklihamasin, vajutades väljalülitamise nuppu (3b), ja hoidke mõned sekundid alla tagasikäigu nuppu (3c), et liha vabastada.
- Vajutage sisselülitamise nuppu (3a) ja jätkake liha hakkimist.

KASUTAMINE VORSTI TARVIK (JONIS 10–15)

Tähtis: seda tarvikut saab kasutada ainult pärast liha hakkimist, maitsestatamist ja hoolikat segamist.

- Leotage nahka soojas vees, et selle elastsus taastada. Libistage see lehrisre ja laske umbes 5 cm välja ulatuda (see osa suletakse sõlme ja klambriga).
- Vajutage sisselülitamise nuppu (3a) (joonis 15), et seade käivitada, ja söötkie hakkliha läbi hakklihamasina, jälgides kuidas nahk täitub.

Märkus: see töö on lihtsam kahe inimesega: üks, kes söödkie hakkliha läbi masina ja teine, kes jälgib naha täitumist.

- Andke vorstidele soovitud pikkus, keerates naha sõlme ja lisades klambri. Vorsti kvaliteedi tagamiseks vältige õhu kinnijäämist täitmise ajal ja valmistage vorstid, mis on 10 kuni 15 cm pikad (eraldage vorstid, tehes lüli ja sidudes sinna sõlme).

KASUTAMINE KEBBE TARVIK (JONIS 16–17)

- Kebbe tegemiseks vajutage sisselülitamise nuppu (3a) (joonis 17).

Praktiline nõuanne:

peene kebbe või kefta määride tegemiseks viige liha kaks või kolm korda läbi hakklihamasina, kuni saavutate soovitud konsistentsi.

KASUTAMINE KÖÖGIVILJA HAKKIJA (JONIS 18–20)

- Purustamiseks vajutage sisselülitamise nuppu (3a) (joonis 20).

Kasulikum nõuanded parima tulemuse saavutamiseks:

selleks et saada rahuldava tulemuse ja vältida toidu kogunemist tarvikusse, peavad koostisosad olema tahked.

Ärge kasutage seadet selliste toitude riivimiseks või lõikamiseks, mis on liiga kõvad, näiteks tükkisuhkur või lihatükid.

RETSEPT

Bolognese kaste

- Tilgake oliiviõli
- 1 sibul, kooritud ja lõigatud
- 500 g veisefileed
- 800 g tomateid, seemned eemaldatav ja tükeldatud
- 500 g purustatud tomateid
- 1 küüslaugu küüs, kooritud ja lõigatud

- 1 tl Herbes de Provence'i
- 1 sl suhkrut
- Näputäis Espelette'i pipart
- Sool, pipar

Kinnitage hakklihamasinale tera ja keskmine riiv.

Lõigake liha kuubikuteks ja hakkige hakklihamasinas.

Valage oliiviõli hautisepotti ja praadige sibul. Lisage liha ja praadige aeg-ajalt segades.

Lisage tomatid, purustatud tomatid, küüslauk, herbes de Provence, suhkur ja Espelette'i pipar.

Maitsestage soola ja pipraga, lisage suhkur. Laske 15 minutit haududa.

Veiselihapallid paprika ja peterselliga

- 430 g veisefileed
- 2 eriti värsket munakollast
- 2 tl paprikat
- 4 sl pestud ja hakitud aedpeterselli
- Sool, pipar, oliiviõli

Kinnitage hakklihamasinale tera ja peen riiv.

Lõigake liha kuubikuteks. Hakkige hakklihamasinas.

Segage käsitsi hakkliha, munakollased, petersell, paprika, sool ja pipar ning vormige golfballi suurusteks lihapallideks.

Kuumutage pannil õli keskmisel kuumusel. Praadige lihapalle, pöörates need aeg-ajalt ümber, kuni iga külg on pruunistunud.

Nuudlid

- Jahu
- Vesi

Kinnitage hakklihamasinale tera ja keskmine riiv.

Taigna valmistamiseks segage jahu ja vesi vahekorras 3:1.

Kasutage tõukurit, et aidata jahu läbi hakklihamasina hakkida.

Ärge kasutage masinat kauem kui 3 minutit.

PUHASTAMINE (JONIS 21)

- Seadet, kõiki tarvikuid ja asjaomased liseseadmeid tuleb pärast igat kasutuskorda põhjalikult puhastada.
- Toiduga kontaktis olevaid osi tuleb puhastada käsna ja seebiveega.
Ärge pange neid osi nõudepesumasinasse.
- **HOIATUS!** Ükski osadest EI OLE mõeldud nõudepesumasinas pesemiseks.
- Ärge kasutage alkoholi sisaldavaid puhastusvahendeid.
- Ärge kasutage teravaid või metallist esemeid.
- Ärge kasutage abrasiivseid lappe ega puhastusvahendeid.
- Eemaldage seade alati peale kasutamise lõpetamist, valveta jätmisel või kokkupaneku, lahivõtmise või puhastamise ajaks vooluvõrgust.

HOIUSTAMINE (JONIS 22)

- 2 perforeeritud plaati ja kebbe tarvikuid võib hoida hoiukarbis.

VEAPARANDUS

- Kontrollige, et seade oleks korralikult vooluvõrgus.
- Seadmel on ülekuumenemise kaitse. Kui seade muutub liiga kuumaks ja lõpetab töötamise, võtke seade vooluvõrgust välja ja laske sellel jahtuda, enne kui uuesti proovite.

Uzmanību! Ierīces komplektācijā ietilpst drošības instrukcijas buklets LS-123456. Pirms pirmās ierīces lietošanas reizes uzmanīgi izlasiet bukletu un glabājiet to drošā vietā.

APRAKSTS

- 1 Motora nodalījums
- 2 Gaļasmašīnas uzgaļa atlaišanas poga
- 3 Poga
 - 3a Ieslēgt
 - 3b Izslēgt
 - 3c Atpakaļgaitas poga
- 4 Rokturis
- 5 Noņemams gaļasmašīnas uzgalis
- 6 Noņemama paplāte
- 7 Gaļas stūmējs
- 8 Padeves skrūve
- 9 Pašuzasinošs nerūsējošā tērauda asmens
- 10 Disks ar maza izmēra caurumiem*
- 11 Disks ar vidēja izmēra caurumiem*
- 12 Disks ar liela izmēra caurumiem*
- 13 Fiksējošais gredzens
- 14 Desu gatavošanas piederums*
- 15 "Kebbe" gatavošanas piederums*
 - 15a "Kebbe" piederuma gredzens
 - 15b "Kebbe"
- 16 Cilindrveida rīvēšanas piederumi*
 - 16a Pārtikas stūmējs
 - 16b Šķēļu griezējs
 - 16c Rīve
 - 16d Smalcinātājs
- 17 Glabāšanas konteinaiera pārsegs
- 18 Glabāšanas konteiners

*Atkarībā no modeļa

PIRMS PIRMĀS LIETOŠANAS REIZES

- Nomazgājiet visus piederumus siltā ūdenī, izmantojot mazgāšanas līdzekli. Noskalojiet un rūpīgi nosusiniet uzreiz pēc lietošanas.
- Perforētajam diskam un griezējam jāpaliek eļļainiem. Aplskatiet tos ar eļļu.
- Neieslēdziet ierīci, ja tā ir tukša vai arī, ja nav ieeļļoti malšanas diski.

UZMANĪBU! Asmeņi un cilindrveida rīvēšanas piederumi ir ļoti asi; rīkojieties ar tiem uzmanīgi.

LIETOŠANA: GAĻASMAŠĪNAS UZGALIS (1.–9. ATT.)

- Sagatavojiet visu maļamo masu, izgrieziet visus kaulus, skrimšļus un cipsas. Sagrieziet gaļu gabalos (**apm. 2 x 2 cm**).
- Lai ieslēgtu ierīci, nospiediet pogu On (Ieslēgt) (3a) (8. att.).

Padoms: lietošanas beigās varat izlaist caur gaļasmašīnu dažus maizes gabaliņus, lai izstumtu no gaļasmašīnas visas maltās gaļas paliekas.

Piezīmes.

- Izmantojiet ierīci tikai jēlas gaļas malšanai. Nemaliet vārītu gaļu.
- Nedarbiniet ierīci ilgāk par 10 minūtēm.
- Izmantojiet gaļas stūmēju (7) tikai gaļas stumšanai caur noņemamo gaļasmašīnas uzgali (5).

Kā rīkoties, ja iekārtā iestrēgusi gaļa?

- Lai atbrīvotu gaļu, apturiet gaļasmašīnu, nospiežot pogu Off (Izslēgt) (3b), un pēc tam nospiediet un turiet nospiestu atpakaļgaitas pogu (3c) dažas sekundes.
- Lai turpinātu malt gaļu, nospiediet pogu On (Ieslēgt) (3a).

LIETOŠANA: UZGALIS DESU PAGATAVOŠANAI (10.–15. ATT.)

Svarīgi! Šo uzgali var izmantot tikai pēc tam, kad gaļa ir samalta, tai ir pievienotas garšvielas un masa ir rūpīgi sajaukta.

- Kad desas apvalks noturēs siltā ūdenī, lai tas kļūtu elastīgāks, uzvelciet to uz piederuma tā, lai tas pārklātos pāri par apmēram 5 cm (daļa, kuru nostiprināsiet, saspiežot un sasienot mezglā).
- Lai ieslēgtu ierīci, nospiediet pogu On (Ieslēgt) (3a) (15. att.), un ievadiet malto gaļu gaļasmašīnā, līdz piepildās desas apvalks.

Piezīme. Darbu ir ērtāk veikt divām personām: viena ievada malto gaļu gaļasmašīnā un otra gādā par desas apvalka piepildīšanu.

- Vajadzīgo desas garumu iegūst, nepieciešamajā vietā saspiežot un pagriežot uz riņķi apvalku. Lai iegūtu kvalitatīvas desas, iepildīšanas laikā apvalkā nedrīkst iekļūt gaiss, un desām nevajadzētu pārsniegt 10 līdz 15 cm garumu (desas atdala citu no citas, saspiežot galus un sasienot ar mezglu).

LIETOŠANA: UZGALIS "KEBBE" PAGATAVOŠANAI (16.–17. ATT.)

- Lai sagatavotu "kebbe" masu, nospiediet pogu On (Ieslēgt) (3a) (17. att.).

Praktisks ieteikums:

lai pagatavotu samalku "kebbe" vai "kefta" masu, samaliet gaļu gaļasmašīnā divas vai trīs reizes, līdz iegūstat vajadzīgo masu.

LIETOŠANA: DĀRZEŅU SMALCINĀTĀJS (18.–20. ATT.)

- Lai izmantotu smalcināšanas funkciju, nospiediet pogu On (Ieslēgt) (3a) (20. att.).

Noderīgi padomi labāko rezultātu iegūšanai.

Izmantojiet stingras konsistences sastāvdaļas, lai iegūtu apmierinošus rezultātus un novērstu pārtikas uzkrāšanos nodalījumā.

Neizmantojiet ierīci tādu pārtikas produktu rīvēšanai vai griešanai, kas ir pārāk cieti (piemēram, cukura kubiņi vai gaļas gabali).

RECEPTĒ

Mērce "Bolognaise"

- Nedaudz olīveļļas
- 1 sīpols, nomizots un sīki sagriezts
- 500 g liellopa filejas
- 800 g sagrieztu tomātu, kuriem izņemtas sēklas
- 500 g konservētu tomātu

- 1 ķiploka daiviņa, nomizota un sīki sagriežta
- 1 tējkarote Provansas garšvielu maisījuma
- 1 strīķēta ēdamkarote cukura
- Šķipsna Espelette piparu
- Sāls, pipari

Uzstādiet asmeni un disku ar vidēja izmēra caurumiem gaļasmašīnā.

Sagrieziet gaļu kubiņos un samaliet gaļasmašīnā.

Ielejiet eļļu katlā un apcepiet sīpolu. Pievienojiet gaļu un cepiet, periodiski apmaisot.

Pievienojiet tomātus, konservētus tomātus, ķiploku, Provansas garšvielu maisījumu, cukuru un Espelette piparus. Papildiniet ar sāli, pipariem un cukuru. Vāriet 15 minūtes.

Liellopa gaļas bumbiņas ar papriku un pētersīļiem

- 430 g liellopa filejas
- 2 īpaši svaigi olu dzeltenumi
- 2 tējkarotes paprikas pulvera
- 4 ēdamkarotes nomazgātu un sagrieztu pētersīļa lapu
- Sāls, pipari, olīveļļa

Uzstādiet asmeni un disku ar maza izmēra caurumiem gaļasmašīnā.

Sagrieziet gaļu kubiņos. Samaliet gaļu gaļasmašīnā.

Ar rokām sajauciet gaļu, olu dzeltenumus, pētersīļus, paprikas pulveri, sāli un piparus, un pēc tam izveidojiet gaļas bumbiņas golfa bumbiņu lielumā.

Uzkarsējiet eļļu pannā vidējā karstumā. Cepiet gaļas bumbiņas, tās periodiski apgriežot, līdz tās ir viscaur apbrūninātas.

Nūdeles

- Milti
- Ūdens

Uzstādiet asmeni un disku ar vidēja izmēra caurumiem gaļasmašīnā.

Lai pagatavotu mīklu, sajauciet miltus un ūdeni proporcijās 3:1.

Ar stūmēja palīdzību samaliet mīklu gaļasmašīnā.

Nedarbiniet gaļasmašīnu ilgāk par 3 minūtēm.

TĪRĪŠANA (21. ATT.)

• Ierīce, visi piederumi un saistītās palīgierīces pēc katras lietošanas ir rūpīgi jānotīra.

• Daļas, kas saskaras ar pārtiku, ir jātīra ar sūkli un ziepjūdeni.

Nemazgājiet šīs daļas trauku mazgājamā mašīnā.

BRĪDINĀJUMS! Nevienu šīs ierīces daļu nevar mazgāt trauku mazgājamā mašīnā.

• Neizmantojiet tīrīšanas līdzekļus, kas satur spirtu vai alkoholu.

• Neizmantojiet asus, smailus vai metāliskus priekšmetus.

• Neizmantojiet abrazīvas drānas vai tīrīšanas līdzekļus.

• Obligāti atvienojiet ierīci no elektrotīkla, tiklīdz pārstājat to izmantot, ja paredzēts atstāt ierīci bez uzraudzības, kā arī montāžas, demontāžas vai tīrīšanas laikā.

GLABĀŠANA (22. ATT.)

- 2 perforētos diskus un “kebbe” piederumus var glabāt glabāšanas konteinerā.

PROBLĒMU NOVĒRŠANA

• Pārbaudiet, vai ierīce ir pareizi pievienota elektrotīklam.

• Ierīce ir aprīkota ar aizsardzību pret pārkaršanu. Ja ierīce sakarst un pārstāj darboties, atvienojiet ierīci no elektrotīkla, ļaujiet tai atdzist un tikai pēc tam mēģiniet iedarbināt ierīci vēlreiz.

Perspėjimas: kartu su prietaisu pateikiamos

saugos instrukcijos LS-123456.

Prieš pradėdami naudoti prietaisą pirmą kartą, atidžiai perskaitykite bukletą ir laikykite jį saugioje vietoje.

APRAŠYMAS

- | | |
|---|------------------------------------|
| 1 Variklio blokas | 11 Vidutinis tinklelis* |
| 2 Mėsmaalės galvutės atskyrimo mygtukas | 12 Stambus tinklelis* |
| 3 Mygtukas | 13 Fiksavimo žiedas |
| 3a Įjungti | 14 Antgalis dešrelėms* |
| 3b Išjungti | 15 „Kebbe“ ruošimo antgalis* |
| 3c Atbulinė eiga | 15a „Kebbe“ žiedas |
| 4 Rankenėlė | 15b „Kebbe“ |
| 5 Nuimama mėsmaalės galvutė | 16 Būgninis smulkiniimo elementas* |
| 6 Nuimamas padėklas | 16a Stūmiklis |
| 7 Mėsos stūmiklis | 16b Pjaustyklė |
| 8 Tiekimo sraigtas | 16c Trintuvė |
| 9 Savaime besigalandantis nerūdijančio plieno peiliukas | 16d Smulkintuvas |
| 10 Smulkus tinklelis* | 17 Laikymo dėžutės dangtelis |
| | 18 Laikymo dėžutė |

* Priklauso nuo modelio

PRIEŠ NAUDOJANT PIRMĄ KARTĄ

- Nuplaukite visus priedus šiltu vandeniu ir indų plovikliu. Praplaukite ir iškart gerai juos išdžiovinkite.
 - Tinklelį ir peiliuką reikia sutepti. Tam naudokite maisto gaminimui skirtą aliejų.
 - Nejunkite prietaiso, jei jis yra tuščias arba jei mėsmaalės tinklelis nėra suteptas.
- DĖMESIO. Būkite labai atsargūs, nes peiliukas ir smulkiniimo būgneliai yra labai aštrūs.**

NAUDOJIMAS: MĖSMALĖS GALVUTĖ (1–9 PAV.)

- Paruoškite malimui maistą, pašalinkite kaulus, kremzles ir sausgysles. Supjaustykite mėsą gabaliukais (**mažd. 2 cm x 2 cm**).
- Kad paleistumėte prietaisą, paspauskite įjungimo mygtuką (3a) (8 pav.).

Patarimas. Malimo proceso pabaigoje įdėkite į mėsmaalę kelis gabaliukus duonos, kad iš prietaiso pasišalintų visa malta mėsa.

Pastabos.

- Prietaisą naudokite tik žaliai mėsai malti. Nemalkite keptos mėsos.
- Nenaudokite prietaiso ilgiau nei 10 minučių.
- Mėsai stumti į nuimamą mėsmaalės galvutę (5) naudokite tik mėsos stūmiklį (7).

Ką daryti prietaisui užsikimšus?

- Sustabdykite mėsmalę paspausdami išjungimo mygtuką (3b), tuomet, kad atkimštumėte, kelias sekundes palaikykite paspaudę atbulinės eigos mygtuką (3c).
- Norėdami malti toliau, paspauskite įjungimo mygtuką (3a).

NAUDOJIMAS: ANTGALIS DEŠRELĖMS (10–15 PAV.)

Svarbu. Šį priedą naudokite tik sumalę mėsą, pagardinę prieskoniais ir gerai ją išmaišę.

- Pirmiausiai dešrelės apvalkalą pamerkite šiltame vandenyje, kad jis pasidarytų elastingas, tada uždėkite ant piltuvėlio taip, kad liktų apie 5 cm ilgio galiukas (suriškite mazgelį).
- Paspauskite įjungimo mygtuką (3a) (15 pav.), kad paleistumėte prietaisą, ir tiekite sumaltą mėsą į mėsmalę, prilaikydami užpildytą dešrelės apvalkalą.

Pastaba. Šį darbą daug paprasčiau atlikti dviem žmonėms – vienas deda maltą mėsą į mėsmalę, o kitas prižiūri dešrelės apvalkalo pildymą.

- Kai dešrelė yra norimo ilgio, suspauskite ir susukite dešrelės apvalkalą. Kad gautumėte geros kokybės dešrelės, stenkitės, kad pildymo metu į apvalkalą nepatektų oro, o dešrelių ilgis būtų 10–15 cm (dešrelės atskirkite surišdami mazgelį).

NAUDOJIMAS: „KEBBE“ RUOŠIMO ANTGALIS (16–17 PAV.)

- Norėdami gaminti „Kebbe“, paspauskite įjungimo mygtuką (3a) (17 pav.).

Praktinis patarimas.

Jei gaminate „Kebbe“ arba „Kefta“ paštetą, praleiskite mėsą pro mėsmalę du arba tris kartus, kol gausite norimo smulkumo masę.

NAUDOJIMAS: DARŽOVIŲ SMULKINTUVAS (18–20 PAV.)

- Norėdami tarkuoti daržoves, paspauskite įjungimo mygtuką (3a) (20 pav.).

Naudingi patarimai, kaip pasiekti geriausių rezultatą.

Kad rezultatas jus tenkintų ir išvengtumėte maisto kaupimosi korpuse, naudojami ingredientai turi būti kieti.

Nenaudokite prietaiso pernelg kietiems maisto produktams trinti ar pjaustyti, pvz., cukraus kubeliams ar mėsos gabalams.

RECEPTAS

Bolonijos padažas

- Truputis alyvuogių aliejaus
- 1 svogūnas, nuluptas ir susmulkintas
- 500 g jautienos filė
- 800 g pomidorų be sėklų, supjaustytų kubeliais
- 500 g trintų pomidorų
- 1 skiltelė česnako, nulupta ir susmulkinta
- 1 arbatinis šaukštelis Provanso žolelių

- 1 valgomas šaukštas cukraus be kaupu
- Žiupsnelis „Espelette“ pipirų
- Druska, pipirai

Uždėkite mėsmalėje peiliuką ir vidutinį tinklę.

Supjaustykite mėsą gabaliukais ir sumalkite.

Į puodą įpilkite alyvuogių aliejaus ir išvirkite svogūną. Sudėkite mėsą ir troškinkite ją, kartkarčiais pamaišydami.

Sudėkite pomidorus, trintus pomidorus, česnaką, suberkite Provanso žoleles, cukrų ir „Espelette“ pipirus. Pagardinkite druska ir pipirais, pridėkite cukraus. Virinkite 15 minučių ant lėtos ugnies.

Jautienos kukuliai su paprika ir petražolėmis

- 430 g jautienos filė
- 2 kiaušinių tryniai
- 2 valgomieji šaukštai paprikos
- 4 valgomieji šaukštai nuplautų ir susmulkintų plokščialapių petražolių
- Druska, pipirai, alyvuogių aliejus

Uždėkite mėsmalėje peiliuką ir smulkų tinklę.

Supjaustykite mėsą gabaliukais. Praleiskite juos pro mėsmale.

Rankomis sumaišykite smulkintą mėsą, trynius, petražoles, papriką, druską ir pipirus, tuomet suformuokite golfo kamuoliuko dydžio kukulius.

Keptuvėje ant vidutinės ugnies įkaitinkite aliejų. Kepkite mėsos kukulius, kartais juos apversdami, kol apskrus.

Makaronai

- Miltai
- Vanduo

Uždėkite mėsmalėje peiliuką ir vidutinį tinklę.

Paruoškite tešlos sumaišydami miltus ir vandenį santykiu 3:1.

Praleisdami tešlą pro mėsmalę naudokite stūmiklį.

Nenaudokite mėsmalės ilgiau kaip 3 minutes.

VALYMAS (21 PAV.)

- Po kiekvieno naudojimo kruopščiai nuplaukite prietaisą, visus priedus ir antgalius, kuriuos naudojote.
- Sąlytį su maistu turinčias dalis plaukite kempine ir muiluotu vandeniu.

Nedėkite šių dalių į indaplovę.

ĮSPĖJIMAS. Prietaiso dalys NETINKA plauti indaplovėje.

- Nenaudokite jokių valomųjų priemonių, kurių sudėtyje yra alkoholio ar spirito.
- Nenaudokite aštrių, smailių ar metalinių daiktų.
- Nenaudokite abrazyvinių audeklų ar valymo priemonių.
- Visada atjunkite prietaisą nuo elektros tinklo, kai tik nustoja jį naudoti, jei paliekate jį be priežiūros, taip pat surinkdami, išardydami ar valydami.

LAIKYMAS (22 PAV.)

- 2 tinklelius ir „kebbe“ ruošti skirtą antgalį galima laikyti tam skirtoje dėžutėje.

GEDIMŲ ŠALINIMAS

- Patikrinkite, ar jūsų prietaisas tinkamai prijungtas prie elektros tinklo.
- Prietaisas turi apsaugą nuo perkaitimo. Jei prietaisas pernelyg įkaito ir nustojo veikti, prieš bandydami vėl jį paleisti, atjunkite jį nuo elektros tinklo ir leiskite atvėsti.

Uwaga: Do urządzenia dostarczona jest broszura z instrukcjami bezpieczeństwa dotyczącymi urządzenia LS-123456. Przed pierwszym użyciem urządzenia prosimy ją uważnie przeczytać. Broszurę należy następnie zachować w bezpiecznym miejscu.

OPIS

- | | |
|--|--------------------------------|
| 1 Zespół silnika | 11 Sitko ze średnimi otworami* |
| 2 Przycisk zwalnający głowicę maszynki do mielenia | 12 Sitko z dużymi otworami* |
| 3 Przycisk | 13 Pierścień mocujący |
| 3a WŁ. | 14 Końcówka do kielbasek* |
| 3b WYŁ. | 15 Końcówka do kebbe* |
| 3c R (cofanie) | 15a Pierścień do kebbe |
| 4 Uchwyt | 15b Kebbe |
| 5 Zdejmowana głowica maszynki do mięsa | 16 Bębny do rozdrabniania* |
| 6 Wymijowana tacka | 16a Popychacz |
| 7 Popychacz do mięsa | 16b Szatkownica |
| 8 Ślimak | 16c Tarka |
| 9 Samoostrzące się ostrze ze stali nierdzewnej | 16d Rozdrabniacz |
| 10 Sitko z małymi otworami* | 17 Pokrywa schowka |
| | 18 Schowek |

* Zależnie od modelu

PRZED PIERWSZYM UŻYCIEM

- Umyć wszystkie akcesoria w ciepłej wodzie z dodatkiem płynu do mycia naczyń. Wypłukać i natychmiast dokładnie wysuszyć.
- Sitko i ostrze muszą być stale nasmarowane. Należy je przetrzeć olejem do smażenia.
- Urządzenia nie należy włączać, gdy nie ma w nim produktów lub jeżeli sitka nie zostały nasmarowane olejem.

UWAGA: Ostrza i bębny do rozdrabniania są bardzo ostre. Z ostrzami należy obchodzić się z dużą ostrożnością.

UŻYTKOWANIE: GŁOWICA MASZYNKI DO MIĘSA (RYS. 1–9)

- Przygotować produkty do zmielenia. Usunąć z nich kości, chrząstki i ścięgna. Pokroić mięso na małe kawałki. (ok. 2 x 2 cm).
- Nacisnąć przycisk WŁ. (3a), aby uruchomić urządzenie (rys. 8).

Wskazówka: Po zakończeniu pracy można przez nią przepuścić kilka kromek chleba, aby wydobyc z maszynki resztki mięsa.

Uwagi:

- Urządzenia należy używać wyłącznie do mielenia surowego mięsa. Nie należy mielić mięsa gotowanego.
- Urządzenia nie należy używać dłużej niż przez 10 minut.
- Mięso należy wypychać do zdejmowanej głowicy maszynki do mielenia (5) tylko za pomocą popychacza do mięsa (7).

Co zrobić w przypadku zatkania maszynki do mięsa?

- Zatrzymać maszynkę do mięsa za pomocą przycisku WYŁ. (3b) i nacisnąć przycisk R (3c) na kilka sekund, aby odblokować mięso.
- Nacisnąć przycisk WŁ. (3a), aby kontynuować mielenie.

UŻYTKOWANIE: KOŃCÓWKA DO KIELBASEK (RYS. 10–15)

Ważne: tej końcówki można używać dopiero po zmieleniu, przyprawieniu i dobrym wymieszaniu mięsa.

- Po namoczeniu osłonki w ciepłej wodzie w celu przywrócenia jej elastyczności wsunąć ją na lejek w taki sposób, aby zwisała na około 5 cm (na końcu można zawiązać supełek, aby ją uszczelnić).
- Nacisnąć przycisk WŁ. (3a) (rys. 15), aby uruchomić urządzenie, i przepuścić zmielone mięso przez maszynkę, przytrzymując stopniowo napełniającą się osłonkę.

Uwaga: zaleca się, aby czynność tę wykonywały dwie osoby: jedna wkłada zmielone mięso, a druga przytrzymuje osłonkę.

- Długość kielbaski ustala się poprzez zaciśnięcie i skręcenie osłonki. W celu przygotowania kielbasek o wysokiej jakości należy zadbać o to, aby podczas napełniania do środka nie dostawało się powietrze. Kielbaski powinny mieć od 10 do 15 cm długości (należy je rozdzielać od siebie przez zaciśnięcie skórki między dwiema kielbaskami i zawiązanie węzełka na przewężeniu).

UŻYTKOWANIE: KOŃCÓWKA DO KEBBE (RYS. 16–17)

- Aby przygotować kebbe, należy nacisnąć przycisk WŁ. (3a) (rys. 17).

Praktyczna wskazówka:

Aby zrobić dobrą masę na potrawy takie jak kebbe lub kefta, należy przepuścić mięso przez maszynkę dwa lub trzy razy aż do uzyskania odpowiedniej gładkości.

UŻYTKOWANIE: ROZDRABNIACZ DO WARZYW (RYS. 18–20)

- Aby rozdrobnić warzywa, nacisnąć przycisk WŁ. (3a) (rys. 20).

Przydatne wskazówki ułatwiające uzyskanie najlepszych rezultatów:

Aby uzyskać satysfakcjonujące efekty i zapobiec zbieraniu się produktów w środku urządzenia, należy używać twardych składników.

Nie używać urządzenia do tartania ani krojenia zbyt twardych produktów spożywczych, takich jak kostki cukru lub kawałki mięsa.

PRZEPIS

Sos boloński

- Odrobina oliwy z oliwek
- 1 cebula, obrana i posiekana
- 500 g polędwicy wołowej
- 800 g pomidorów, bez gniazd, pokrojonych w kostkę
- 500 g rozgniecionych pomidorów
- 1 ząbek czosnku, obrany i posiekany
- 1 łyżeczka ziół prowansalskich
- 1 płaska łyżka cukru
- Szczypta papryki z Espelette
- Sól, pieprz

Zamontować ostrze i średnią kratkę w maszynce do mielenia.

Pokroić mięso w kostkę, a następnie zmielić je w maszynce.

Włączyć oliwę z oliwek do garnka i podgrzać cebulę. Dodać mięso i gotować je, mieszając od czasu do czasu.

Dodać pomidory, rozgniecione pomidory, czosnek, zioła prowansalskie, cukier i paprykę z Espelette. Doprawić solą i pieprzem, dodać cukier. Dusić przez 15 minut.

Klopsiki wołowe z papryką i pietruszką

- 430 g polędwicy wołowej
- 2 żółtka z bardzo świeżych jaj
- 2 łyżeczki papryki
- 4 łyżki umytej i posiekanej natki pietruszki
- Sól, pieprz, oliwa z oliwek

Zamontować ostrze i drobną kratkę w maszynce do mielenia.

Pokroić mięso w kostkę. Zmilić je w maszynce.

Ręcznie wymieszać zmielone mięso, żółtka, pietruszkę, paprykę, sól i pieprz, a następnie uformować klopsiki o wielkości piłki golfowej.

Rozgrzać olej na patelni na średnim ogniu. Smażyć klopsiki, obracając je od czasu do czasu, aż się całe zarumienią.

Makaron

- Mąka
- Woda

Zamontować ostrze i średnią kratkę w maszynce do mielenia.

Wymieszać mąkę i wodę w stosunku 3:1, aby uzyskać konsystencję ciasta.

Użyć popychacza, aby ułatwić sobie przetwarzanie ciasta w maszynce do mięsa.

Nie używać maszynki do mielenia przez dłużej niż 3 minuty.

CZYSZCZENIE (RYS. 21)

- Po każdym użyciu należy dokładnie wyczyścić urządzenie, wszystkie nasadki i odpowiednie akcesoria.
- Części mające kontakt z żywnością należy czyścić gąbką i wodą z mydłem. Nie wkładać tych części do zmywarki.
OSTRZEŻENIE Żadna część NIE nadaje się do mycia w zmywarce.
- Nie używać żadnych środków czyszczących zawierających alkohol lub substancje spirytusowe.
- Nie używać żadnych ostrych, spiczastych ani metalowych przedmiotów.
- Nie używać szorstkich ścierek ani ściernych środków czyszczących.
- Zawsze odłączać urządzenie, gdy nie jest już używane, jeśli jest pozostawione bez nadzoru lub przed montażem, demontażem bądź czyszczeniem.

PRZECHOWYWANIE (RYS. 22)

- 2 sitka z otworami i końcówki do kebba można przechowywać w schowku.

ROZWIĄZYWANIE PROBLEMÓW

- Sprawdzić, czy urządzenie jest prawidłowo podłączone.
- Urządzenie ma zabezpieczenie przed przegrzaniem. Gdy urządzenie jest zbyt gorące i przestaje działać, wyjąć wtyczkę urządzenia z gniazdka elektrycznego i poczekać, aż urządzenie ostygnie, przed kolejną próbą włączenia go.

Forsigtig: Brochuren med sikkerhedsvejledningerne LS-123456 leveres med apparatet.

Før du bruger dit apparat første gang, skal du læse brochuren omhyggeligt og gemme den på et sikkert sted.

BESKRIVELSE

- | | |
|--|----------------------------|
| 1 Motorenhed | 12 Stort hulgitter* |
| 2 Frigivelsesknop til kødhakkerhovedet | 13 Fastørringsring |
| 3 Knap | 14 Pølsemundstykke* |
| 3a Tænd | 15 Kebbe-mundstykke* |
| 3b Sluk | 15a Kebbe-ring |
| 3c Tilbage | 15b Kebbe |
| 4 LÅSEHåndtag | 16 Rivetromle* |
| 5 Aftageligt kødhakkerhoved | 16a Skubber |
| 6 Aftagelig bakke | 16b Skæretromle |
| 7 Kødskubber | 16c Rivejern |
| 8 Indføringskrue | 16d Fint rivejern |
| 9 Selvskærende rustfrit stålblad | 17 Låg til opbevaringsboks |
| 10 Lille hulgitter* | 18 Opbevaringsboks |
| 11 Mellemstort hulgitter* | |

*Afhænger af model

FØR FØRSTE IBRUGTAGNING

- Vask alt tilbehør i varmt vand og opvaskemiddel. Skyl og tør dem omhyggeligt med det samme.
- Den perforerede plade og klinger skal forblive smurt. Smør dem med madolie.
- Tænd ikke for apparatet, når det er tomt, eller hvis hakkeklingerne ikke er smurt.

BEMÆRK: Knivene og rivetromlerne er meget skarpe. Håndter knivene med stor forsigtighed.

BRUG: KØDHAKKERHOVED (FIG. 1-9)

- Forbered alle fødevarer, der skal hakkes, og fjern eventuelle ben, brusk og sener. Skær kødet i stykker. (ca. 2 x 2 cm)
- Tryk på Tænd-knappen (3a) for at starte apparatet (fig. 8).

Tip: Når hakningen er afsluttet, kan du lade et par stykker brød passere gennem hakkeren for at få alt det hakkede kød med ud.

Bemærkninger:

- Brug kun apparatet til hakning af rå kød. Hak ikke tilberedt kød.
- Brug ikke apparatet i mere end 10 minutter.

- Brug kun kødskubberen (7) til at skubbe kødet ned i det aftagelige kødhakkerhoved (5)

Hvad skal du gøre, hvis maskinen er tilstoppet?

- Stop kødhakkeren ved at trykke på knappen (3b), og tryk på Tilbage-knappen (3c) i et par sekunder for at frigøre kødet.
- Tryk på Tænd-knappen (3a) for at fortsætte hakningen.

BRUG: PØLSEMUNDSTYKKE (FIG. 10-15)

Vigtigt: Dette tilbehør kan kun anvendes, når kødet er blevet hakket og krydret, og ingredienserne er blevet godt blandet.

- Efter at have ladet skindet ligge i blød i varmt vand for at genvinde elasticiteten, skal du skubbe det på tragten og lade det hænge ud med ca. 5 cm (som du lukker ved at binde en knude med et led).
- Tryk på Tænd-knappen (3a) (fig. 15) for at starte apparatet og føre det hakkede kød gennem kødhakkeren; hold øje med skindet, mens det fyldes.

Bemærk: Dette arbejde udføres nemmest af to personer, en til at påfylde det hakkede kød og en til at holde øje med påfyldningen af skindet.

- Giv pølserne den ønskede længde ved at spænde og sno skindet. Du opnår en kvalitetspølse ved at sørge for at undgå, at der kommer luft i under påfyldning og lave pølser, der er 10 til 15 cm lange (adskil pølserne ved at lave et led og binde en knude med leddet).

BRUG: KEBBE-MUNDSTYKKE (FIG. 16-17)

- Tryk på Tænd-knappen (3a) for at lave kebbe (fig. 17).

Praktisk tip:

Hvis du vil lave en fin Kebbe- eller Kefta-pasta, skal du køre kødet gennem kødhakkeren to eller tre gange, indtil du opnår den ønskede jævnhed.

BRUG: GRØNTSAGSHAKKER (FIG. 18-20)

- Tryk på Tænd-knappen (3a) for at rive (fig. 20).

Nyttige tip for de bedste resultater:

De ingredienser, du bruger, skal være faste for at opnå tilfredsstillende resultater og undgå opbobling af mad i rummet.

Brug ikke apparatet til at rive eller skære fødevarer, der er for hårde, f.eks. sukkerknalder eller kødstykker.

OPSKRIFT

Bolognesesauce

- Et skvæt olivenolie
- 1 løg, pillet og hakket
- 500 g oksefilet
- 800 g tomater, udkernede og skåret i tern
- 500 g hakkede tomater

- 1 fed hvidløg, pillet og hakket
- 1 tsk. herbes de Provence
- 1 strøget spsk. sukker
- En knivspids Espelette-peber
- Salt, peber

Sæt kniven og det mellemstore hulgitter i hakkeren. Skær kødet i tern, og hak dem derefter i kødhakkeren.

Hæld olivenolie i gryden, og steg løget. Tilsæt kødet, og steg det under regelmæssig omrøring. Tilsæt tomater, hakkede tomater, hvidløg, herbes de Provence, sukker og Espelette-peber. Smag til med salt og peber, og tilsæt sukkeret. Lad det simre i 15 minutter.

Kødboller med paprika og persille

- 430 g oksefilet
- 2 ekstra friske æggeblommer
- 2 tsk. paprika
- 4 spsk. vasket og hakket bredbladet persille
- Salt, peber, olivenolie

Sæt kniven og det lille hulgitter i hakkeren. Skær kødet i tern. Hak dem i kødhakkeren.

Bland i hånden hakket kød, æggeblommer, persille, paprika, salt og peber, og form kødboller på størrelse med en golfbold.

Opvarm olien i en gryde ved mellemhøj varme. Steg kødbollerne, og vend dem ind imellem, indtil de har fået farve over det hele.

Nudler

- Mel
- Vand

Sæt kniven og det mellemstore hulgitter i hakkeren.

Bland mel og vand i forholdet 3:1 for at lave dejen.

Brug skubberen til at hakke dejen i kødhakkeren.

Brug ikke hakkeren i mere end 3 minutter.

RENGØRING (FIG. 21)

- Apparatet og alle anvendte tilbehørsdele skal rengøres grundigt efter hver brug.
- De dele, der kommer i kontakt med mad, skal rengøres med en svamp og sæbevand. Kom ikke disse dele i opvaskemaskinen.

ADVARSEL: Ingen af delene tåler opvaskemaskine.

- Brug ikke rengøringsmidler, der indeholder alkohol eller sprit.
- Brug ikke skarpe eller spidse genstande eller metalgenstande.
- Brug ikke slibende klude eller rengøringsmidler.
- Tag altid stikket ud af stikkontakten, så snart du holder op med at bruge apparatet, hvis du efterlader det uden opsyn eller under samling, adskillelse eller rengøring.

OPBEVARING (FIG. 22)

- 2 perforerede plader og kebbe-tilbehør kan opbevares i opbevaringsboks.

FEJLFINDING

- Kontrollér, at apparatet er korrekt tilsluttet.
- Apparatet er beskyttet mod overophedning. Hvis apparatet bliver for varmt og holder op med at fungere, skal du tage stikket ud af stikkontakten og lade apparatet køle af, før du prøver igen.

NB: Hefte med sikkerhetsinstruksjoner LS-123456 følger med apparatet. Les heftet nøye før du bruker apparatet for første gang, og oppbevar det på et trygt sted.

BESKRIVELSE

- 1 Motorenhet
- 2 Utløserknapp for kvernehode
- 3 Knapp
 - 3a På
 - 3b Av
 - 3c Revers
- 4 Håndtak
- 5 Avtakbart kjøttkvernhode
- 6 Avtakbart brett
- 7 Kjøttstapper
- 8 Mateskrue
- 9 Selvslipende kniver i rustfritt stål
- 10 Perforert plate med små hull*
- 11 Perforert plate med middels hull*

- 12 Perforert plate med stort hull*
- 13 Låsering
- 14 Pølsereidskap*
- 15 Kibbeh-redskap*
 - 15a Kibbeh-ring
 - 15b Kibbeh
- 16 Rivetromler*
 - 16a Stapper
 - 16b Høvel
 - 16c Rivjern
 - 16d Råkostjern
- 17 Lokk til oppbevaringsboks
- 18 Oppbevaringsboks

*Avhenger av modell

FØR BRUK FØRSTE GANG

- Vask alt av utstyr i varmt vann med oppvaskmiddel. Skyll og tørk det forsiktig med én gang.
 - Den perforerte platen og bladet må være smurt. Påfør matolje på dem.
 - Ikke slå på produktet når det er tomt, eller hvis platen på kvernen ikke er smurt.
- OB!** Bladene og rivetromlene er svært skarpe, og må behandles forsiktig.

BRUK: KVERNHODE FOR KJØTT (FIG. 1-9)

- Tilbered alt kjøttet som skal finhakkes. Fjern bein, brusk og sener. Skjær kjøttet i biter. (ca. 2 x 2 cm)
- Trykk på På-knappen (3a) for å starte produktet (fig. 8).

Tips: Mot slutten kan du kjøre noen få brødsriver gjennom kvernen for å få ut alt det kverne de kjøttet.

Merk deg at:

- Produktet må bare brukes til å kverne rått kjøtt. Ikke kvern kokt kjøtt.
- Ikke bruk produktet i mer enn ti minutter av gangen.
- Kjøttstapperen (7) må bare brukes til å stappe kjøtt i det avtakbare kjøttkvern hodet (5)

Hva skal du gjøre hvis maskinen er tilstoppet?

- Stopp kjøttkvernen ved å trykke på Av-knappen (3b) og holde inne revers-knappen (3c) i noen sekunder for å frigjøre kjøtt.
- Trykk på På-knappen (3a) for å fortsette kverningen.

BRUK: PØLSEREDSKAP (FIG. 10-15)

Viktig: Dette utstyret kan bare brukes etter at kjøttet er kvernet og krydret, og alle ingrediensene er godt blandet.

- Etter å ha latt skinnet ligge i bløt i varmt vann for å få tilbake elastisiteten, skyver du det på trakten og lar det henge rundt 5 cm over (som du tetter ved å binde en knute med en sløyfe).
- Trykk på På-knappen (3a) (fig. 15) for å starte produktet og mate kjøttdeigen gjennom kvernen, og følg skinnet etter hvert som det fylles.

Merk: Dette er lettere å gjøre hvis dere er to personer. Den ene kan da mate kjøttdeigen gjennom, og den andre kan passe på å fylle skinnet.

- Gi pølsene ønsket lengde ved å klemme og vri på skinnet. Hvis du ønsker en pølse av høy kvalitet, må du passe på at det ikke kommer inn luft mens du fyller pølsene, og gjøre dem 10 til 15 cm lange (skill pølsene ved å lage en lenke og knyt en knute med sløyfen).

BRUK: KIBBEH-UTSTYR (FIG. 16-17)

- Trykk på På-knappen (3a) (fig.17) for å lage kibbeh.

Praktisk tips:

Hvis du vil lage en finkvernet kibbeh- eller kefta-masse, kjører du kjøttet gjennom kvernen to eller tre ganger til du får ønsket glatthet.

BRUK: GRØNNSAKSHAKKER (FIG. 18-20)

- Trykk på På-knappen (3a) (fig. 20) for å rive.

Nyttige tips for å få best mulig resultat:

Ingrediensene du bruker, må være faste for å oppnå tilfredsstillende resultater og for å unngå at det samles opp mat i kammeret.

Ikke bruk produktet til å rive eller kutte matvarer som er for harde, for eksempel sukkerbiter eller kjøttstykker.

OPPSKRIFT

Kjøttsaus

- En skvett olivenolje
- 1 løk, skrelt og hakket
- 500 g oksefilet
- 800 g tomater, skåret i terninger og uten frø
- 500 g hakkede tomater
- 1 fedd hvitløk, skrelt og hakket

- 1 ts Herbes de Provence
- 1 strøken ss sukker
- En klype Espelette-pepper
- Salt og pepper

Sett bladet og det mellomstore gitteret inn i kvernen.

Skjær kjøttet i terninger, og kvern det i kjøttkvernen.

Hell olivenoljen i gryten, og stek løken. Tilsett kjøttet og kok det. Bland av og til.

Tilsett tomater, hakkede tomater, hvitløk, Herbes de Provence, sukker og Espelette-pepper.

Smak til med salt og pepper, og tilsett sukker. La det småkoke i 15 minutter.

Biffkjøttboller med paprika og persille

- 430 g oksefilet
- 2 ekstra ferske eggeplommer
- 2 ts paprika
- 4 ss skylt og hakket bladpersille
- Salt, pepper og olivenolje

Sett bladet og det finmaskede gitteret inn i kvernen.

Del kjøttet i terninger. Kvern terningene i kjøttkvernen.

Bland kjøttdeigen for hånd med eggeplommer, persille, paprika, salt og pepper, og form dem til kjøttboller på størrelse med en golfball.

Varm opp oljen i en panne på middels varme. Stek kjøttbollene ved å snu dem av og til, til de er brune på alle sider.

Nudler

- Mel
- Vann

Sett bladet og det mellomstore gitteret inn i kvernen.

Bland mel og vann i forholdet 3:1, og lag deigen.

Bruk stapperen til å dytte deigen inn i kjøttkvernen.

Ikke bruk kvernen i mer enn tre minutter om gangen.

RENGJØRING (FIG. 21)

- Produktet, alle redskaper og tilhørende utstyr må rengjøres grundig etter hver bruk.
- Delene som kommer i kontakt med mat, bør rengjøres med en svamp og såpevann. Ikke legg disse delene i oppvaskmaskinen.

ADVARSEL: INGEN deler kan vaskes i oppvaskmaskin.

- Ikke bruk rengjøringsmidler som inneholder alkohol eller sprit.
- Ikke bruk skarpe eller spisse gjenstander, eller gjenstander av metall.
- Ikke bruk slipende kluter eller rengjøringsmidler.
- Trekk alltid ut stikkkontakten så snart du slutter å bruke maskinen, hvis du lar den stå uten tilsyn eller under montering, demontering eller rengjøring.

OPPBEVARING (FIG. 22)

- To perforerte plater og kibbeh-utstyr kan oppbevares i oppbevaringsboksen.

FEILSØKING

- Kontroller at produktet er riktig tilkoblet.
- Produktet er beskyttet mot overoppheting. Når apparatet blir for varmt og slutter å virke, må du trekke ut stikkkontakten og la produktet avkjøles før du prøver igjen.

Varning! Säkerhetshäftet LS-123456 medföljer apparaten.

Innan apparaten används för första gången, läs noga igenom häftet och förvara det på en säker plats.

BESKRIVNING

- | | |
|--|-------------------------------------|
| 1 Motorenhet | 12 Perforerad platta med stora hål* |
| 2 Frigöringsknapp för kvarnhuvud | 13 Fästring |
| 3 Knapp | 14 Korvhorn* |
| 3a På | 15 Kebbe-tillbehör* |
| 3b Av | 15a Kebbe-ring |
| 3c Bakåt | 15b Kebbe |
| 4 Handtag | 16 Strimlingstrumror* |
| 5 Avtagbart köttkvarnhuvud | 16a Matare |
| 6 Avtagbar bricka | 16b Skivare |
| 7 Köttmatare | 16c Rivjärn |
| 8 Matarskruv | 16d Strimlare |
| 9 Självslipande kniv i rostfritt stål | 17 Lock till förvaringslåda |
| 10 Perforerad platta med små hål* | 18 Förvaringslåda |
| 11 Perforerad platta med medelstora hål* | |

*Beror på modell

INNAN DU ANVÄNDER APPARATEN FÖRSTA GÅNGEN

- Diska alla tillbehör i varmt vatten och diskmedel. Skölj av och torka dem sedan genast försiktigt.
 - Den perforerade plattan och kniven måste vara inoljade. Stryk ett lager matlagningssolja på dem.
 - Starta inte apparaten när den är tom eller om kvarnplattorna inte är inoljade.
- OBS! Knivarna och strimlingstrummorna är mycket vassa. Hantera knivarna med stor försiktighet.**

ANVÄNDNING: KÖTTKVARNHUVUD (BILD 1–9)

- Förbered all mat som ska malas och ta bort ben, brosk och senor. Skär köttet i bitar. (cirka 2 x 2 cm)
 - Tryck på knappen På (3a) för att starta apparaten (bild 8).
- Tips! När du malt färdigt kan du passera några brödbitar genom kvarnen för att få ut allt malet kött.**
- Obs!**
- Använd bara apparaten till att mala rått kött. Mal inte tillagat kött.

- Använd inte apparaten längre än tio minuter.
- Använd bara köttmataren (7) för att trycka in kött i det avtagbara köttkvarnhuvudet (5)

Hur gör jag om det blir stopp i maskinen?

- Stoppa köttkvarnen genom att trycka på knappen Av (3b) och tryck sedan på knappen Bakåt (3c) i några sekunder för att lossa köttet.
- Tryck på knappen På (3a) för att fortsätta mala.

ANVÄNDNING: KORVTILLBEHÖR (BILD 10–15)

Viktigt! Det här tillbehöret kan bara användas efter att köttet har malts, kryddats och blandats väl.

- När korvskinnnet fått ligga och dra i varmt vatten för att återfå sin elasticitet trär du det på korvhornet och lämnar en bit på cirka 5 cm (som du försluter genom att knyta en knut).
- Tryck på knappen På (3a) (bild 15) för att starta apparaten. Mata köttfärsen genom kvarnen och låt korvskinnnet följa med efterhand som det fylls.

Obs! Det här utförs enklare om man är två personer – en som matar köttfärsen och en som fyller korvskinnnet.

- Bestäm längden på korvarna genom att klämma till och snurra korvskinnnet. För bästa resultat ska du undvika luftbubblor under fyllningen och göra korvar som är 10 till 15 cm långa (separera korvarna genom att göra en ögla och knyta en knut).

ANVÄNDNING: KEBBE-TILLBEHÖR (BILD 16–17)

- För att göra kebbe trycker du på knappen På (3a) (bild 17).

Praktiskt tips:

För att få en fin kebbe- eller keftasmet kör du köttet två eller tre gånger genom kvarnen tills du får önskad konsistens.

ANVÄNDNING: GRÖNSAKSHACKARE (BILD 18–20)

- För att strimla trycker du på knappen På (3a) (bild 20).

Praktiska tips för bästa resultat:

Ingredienserna ska vara fasta för att få ett bra resultat och för att undvika att mat samlas i facket.

Använd inte apparaten till att riva eller skära livsmedel som är för hårt, t.ex. sockerbitar eller köttbitar.

RECEPT

Bolognesesås

- en skvätt olivolja
- 1 lök, skalad och hackad
- 500 g oxfile
- 800 g tomat, urkärnade och tärnade

- 500 g krossade tomater
- 1 vitlöksklyfta, skalad och hackad
- 1 tsk herbes de Provence
- 1 msk socker
- En nypa Espelettepeppar
- Salt, peppar

Montera kniven och plattan med mellanstora hål i köttkvarnen.

Skär köttet i kuber och mal det sedan i köttkvarnen.

Häll olivolja i en gryta och stek löken. Tillsätt köttet och bryn det. Blanda då och då.

Tillsätt tomater, krossade tomater, vitlök, herbes de Provence, socker och Espelettepeppar.

Krydda med salt och peppar och tillsätt sockret. Sjud i 15 minuter.

Köttbullar med paprika och persilja

- 430 g oxfile
- 2 färska äggulor
- 2 tsk paprika
- 4 msk sköljd och hackad bladpersilja
- Salt, peppar, olivolja

Montera kniven och plattan med små hål i köttkvarnen.

Skär köttet i kuber. Mal dem i köttkvarnen.

Blanda för hand malet kött, äggulor, persilja, paprika, salt och peppar och forma sedan köttbullar stora som en golfboll.

Värm olja i en stekpanna på medelvärme. Stek köttbullarna och vänd dem då och då tills de är brynta runt om.

Nudlar

- Mjöl
- Vatten

Montera kniven och plattan med mellanstora hål i köttkvarnen.

Till degen blandar du mjöl och vatten i förhållandet 3:1.

Använd mataren för att pressa degen genom köttkvarnen.

Använd inte kvarnen längre än tre minuter.

RENGÖRING (BILD 21)

- Apparaten, alla delar och relevanta tillbehör måste rengöras noga efter varje användning.
- De delar som kommer i kontakt med livsmedel rengörs med en svamp och vatten med diskmedel.

Dessa delar ska inte diskas i diskmaskin.

WARNING! INGA delar kan diskas i diskmaskin.

- Använd inte rengöringsmedel som innehåller alkohol eller sprit.
- Använd inga vassa eller spetsiga föremål eller föremål av metall.
- Använd inte slipsvamp eller slipmedel.
- Dra alltid ut kontakten till apparaten så snart du är klar med den, om du lämnar den utan uppsikt eller vid montering, demontering eller rengöring.

FÖRVARING (BILD 22)

- Två perforerade plattor och kebbe-tillbehör kan förvaras i förvaringslådan.

FELSÖKNING

- Kontrollera att apparaten är rätt inkopplad.
- Apparaten har ett överhettningsskydd. Om apparaten blir för varm och slutar fungera drar du ut kontakten och låter apparaten svalna innan du använder den igen.

Huomio: turvallisuusohjeellinen LS-123456

toimitetaan laitteen mukana.

Lue tämä lehtinen huolellisesti ennen laitteen ensimmäistä käyttökertaa ja säilytä se turvallisessa paikassa.

KUVAUS

- | | |
|--|---------------------------|
| 1 Moottoriyksikkö | 12 Isoreikäinen levy* |
| 2 Lihamyllypään vapautuspainike | 13 Kiinnitysrengas |
| 3 Painike | 14 Makkaralisäosa* |
| 3a On | 15 Kebbe-lisäosa* |
| 3b Off | 15a Kebbe-rengas |
| 3c Kääntö | 15b Kebbe |
| 4 Kahva | 16 Silppurikartiot* |
| 5 Irrotettava lihamylypää | 16a Työnnin |
| 6 Irrotettava alusta | 16b Viipaloija |
| 7 Lihansyöttöpainin | 16c Raastin |
| 8 Syöttöruuvi | 16d Silppuri |
| 9 Itse teroitettava terä ruostumatonta terästä | 17 Säilytyslaatikon kansi |
| 10 Pienireikäinen levy* | 18 Säilytyslaatikko |
| 11 Keskikokoisten reikien levy* | |

*Mallista riippuen

ENNEN ENSIMMÄISTÄ KÄYTTÖKERTAA

- Pese kaikki varusteet lämpimällä pesuainevedellä. Huuhtele ja kuivaa ne heti huolellisesti.
- Reikälevy ja terä täytyy pitää voideltuina. Levitä niihin ruokaöljyä.
- Älä käynnistä laitetta, jos se on tyhjä tai reikälevyjä ei ole voideltu.

HUOMIO! Terät ja silppurikartiot ovat erittäin teräviä. Käsittele teriä varoen.

KÄYTTÖ: LIHAMYLLYPÄÄ (KUVAT 1–9)

- Valmistele koko jauhettava lihamäärä. Poista kaikki luut, rustot ja jänteet. Leikkaa liha paloiksi. (noin 2 cm x 2 cm)
- Käynnistä laite painamalla On-painiketta (3a) (kuva 8).

Vinkki: käytön päätteeksi voit ajaa lihamylyyn läpi muutaman palan leipää. Se poistaa kaikki jauhettu lihat.

Huomautukset:

- Jauha laitteella vain raakaa lihaa. Älä jauha kypsennettyä lihaa.
- Älä käytä laitetta yhtäjaksoisesti yli 10 minuuttia.
- Työnnä lihaa irrotettavaan lihamylypäähän (5) vain lihansyöttöpainimella (7)

Mitä teen, jos laite menee tukkoon?

- Pysäytä lihamyly painamalla Off-painiketta (3 b) ja vapauta liha painamalla peruutuspainiketta (3 c) muutaman sekunnin ajan.
- Jatka jauhamista painamalla On-painiketta (3 a).

KÄYTTÖ: MAKKARALISÄOSA (KUVAT 10–15)

Tärkeää: tätä lisäosaa voi käyttää vasta sen jälkeen, kun liha on jauhettu, maustettu ja seos on hyvin sekoitettu.

- Liota kuorta ensin lämpimässä vedessä, jotta se pysyy joustavana. Liu'uta se suppilon päälle ja jätä sen päästä roikkumaan n. 5 cm (pää suljetaan solmimalla).
- Käynnistä laite painamalla On-painiketta (3a) (kuva 15) ja syötä jauhelihaa lihamylyyn. Seuraa kuoren täyttymistä.

Huomaa: tämä työ on helpompaa toisen henkilön kanssa. Toinen lisää jauhelihaa ja toinen pitelee täyttyvää makkarasuolta.

- Tee makkaroista sopivan pituisia puristamalla ja kiertämällä suolta halutuun väleihin. Laudukkaiden makkaroitten tekemisessä on varottava ilman jäämistä täyteen väliin. Paras pituus on 10–15 cm (erota makkarat toisistaan tekemällä solmuja niiden väliin).

KÄYTTÖ: KEBBE-LISÄOSA (KUVAT 16–17)

- Aloita kebben valmistus painamalla On-painiketta (3a) (kuva 17).

Käytännön vinkki:

Saadaksesi hienoja kebbejä tai kefta-pastaa jauha liha kaksi tai kolme kertaa, jotta saat riittävän tasaisuuden.

KÄYTTÖ: VIHANNESLEIKKURI (KUVAT 18–20)

- Aloita silppuaminen painamalla On-painiketta (3a) (kuva 20).

Hyödyllisiä vinkkejä parhaan tuloksen saamiseksi:

Käytettävien ainesten on oltava kiinteitä, jotta saat tyydyttäviä tuloksia ja vältät aineiden kerääntymisen leikkurin sisään.

Älä raasta tai leikkaa laitteella liian kovia aineksia, kuten palasokeria tai lihaa.

RESEPTI

Bolognesekastike

- tilkka oliiviöljyä
- 1 sipuli kuorittuna ja pilkottuna
- 500 g naudanfileettä
- 800 g tomaatteja siemenet poistettuna ja kuutioituna
- 500 g tomaattimurskaa
- 1 valkosipulin kynsi, kuorittuna ja murskattuna
- 2 tl Provencen yrttimaustetta

- 1 tasainen rkl sokeria
- Ripaus chilippuria
- Suolaa, pippuria

Kiinnitä lihamyllyyn terä ja keskikokoisten reikien levy.

Kuutioi liha ja jauha se lihamyllyllä.

Kaada oliiviöljy pataan ja kypsennä sipuli. Lisää liha ja anna sen kypsyä. Sekoita silloin tällöin.

Lisää tomaatit, tomaattimurska, valkosipuli, Provencen yrttimauste, sokeri ja chilippuri.

Mausta suolalla ja pippurilla. Hauduta 15 minuuttia.

Paprikajauheella ja persiljalla maustetut naudanlihapullat

- 430 g naudanfileeta
- 2 munankeltuista
- 2 tl paprikajauhetta
- 4 rkl lehtipersiljaa pestynä ja pilkottuna
- suolaa, pippuria, oliiviöljyä

Kiinnitä lihamyllyyn terä ja pienireikäinen levy.

Kuutioi liha. Jauha se lihamyllyllä.

Sekoita jauhelihan joukkoon käsin keltaiset, persilja, paprikajauhe, suola ja pippuri ja muotoile golfpallon kokoiseksi lihapulliksi.

Lämmitä öljy pannulla keskilämmöllä. Paista lihapullia käännessä välillä, kunnes ne ovat ruskistuneet joka puolelta.

Nuudelit

- jauhoja
- vettä

Kiinnitä lihamyllyyn terä ja keskikokoisten reikien levy.

Valmista taikina jauhoista ja vedestä suhteessa 3:1.

Jauha taikina lihamyllyllä työntimen avulla.

Älä käytä lihamyllyä yhtäjaksoisesti yli 3 minuuttia.

PUHDISTAMINEN (KUVA 21)

- Laite, kaikki lisäosat ja tarvittavat lisävarusteet on pestävä perusteellisesti aina käytön jälkeen.
- Ruokien kanssa kosketuksissa olevat osat on pestävä sienellä ja saippuavedellä.

Älä laita näitä osia astianpesukoneeseen.

VAROITUS: Osat EIVÄT ole konepestäviä.

- Älä käytä alkoholi- tai spriipohjaisia puhdistusaineita.
- Älä käytä teräviä, suippoja tai metallisia esineitä.
- Älä käytä hankaavia liinoja tai puhdistusaineita.
- Irrota laite verkkovirrasta aina heti käytön jälkeen, jos se jätetään valvomatta ja kun sitä kootaan, puretaan tai puhdistetaan.

SÄILYTTÄMINEN (KUVA 22)

- Säilytyslaatikkoon mahtuu kaksi reikälevyä ja kebbe-lisävarusteet.

VIANMÄÄRITYS

- Tarkista, että laite on liitetty pistorasiaan oikein.
- Laitteessa on ylikuumentussuoja. Jos laite kuumenee liikaa ja lakkaa toimimasta, irrota se pistorasiasta ja anna sen jäähtyä, ennen kuin yrität uudelleen.

Dikkat: Güvenlik talimat kitapçığı LS-123456 cihazı ile birlikte verilir.

Cihazınızı ilk kez kullanmadan önce, kitapçığı dikkatlice okuyun ve güvenli bir yerde saklayın.

AÇIKLAMA

- | | |
|---|---------------------------------|
| 1 Motor ünitesi | 11 Orta delikli perfore plaka* |
| 2 Kıyma kafasını serbest bırakma düğmesi | 12 büyük delikli perfore plaka* |
| 3 Düğme | 13 Sabitleme halkası |
| 3a Açma | 14 Sosis aksesuarı* |
| 3b Kapatma | 15 İçli köfte aksesuarı* |
| 3c Geri | 15a İçli köfte halkası |
| 4 Tutma yeri | 15b İçli köfte |
| 5 Çıkarılabilir et kıyma kafası | 16 Öğütücü gövde* |
| 6 Çıkarılabilir tepsi | 16a İtici |
| 7 Et itici | 16b Dilimleyici |
| 8 Besleme vidası | 16c Rende |
| 9 Kendiliğinden bilenen paslanmaz çelik bıçak | 16d Öğütücü |
| 10 Küçük delikli perfore plaka* | 17 Saklama gözü kapağı |
| | 18 Saklama gözü |

*Modele bağlıdır

İLK KULLANIMDAN ÖNCE

- Tüm aksesuarları ılık suda ve yıkama sıvısı ile yıkayın. Durulayın ve hemen kurutun.
- Perfore plaka ve bıçak yağlanmış halde tutulmalıdır. Onları yemeklik yağla kaplayın.
- Cihazı boşken veya kıyma plakaları yağlanmamış halde çalıştırmayın.

DİKKAT: Bıçaklar ve öğütücü gövde son derece keskindir; bıçakları çok dikkatli kullan.

KULLANIM: KIYMA MAKİNESİ KAFASI (ŞEK. 1-9)

- Kıyma yapılacak tüm yiyeceği hazırlayın, kemik, tüy ve tendonları ayırın. Eti parçalar halinde kesin. (yaklaşık 2 cm x 2 cm)
- Cihazı başlatmak için Açık düğmesine (3a) basın (Şek.8).

İpucu: İşlemin sonunda, öğütülmüş etleri çıkarmak için öğütücünün içinden birkaç parça ekmek geçirebilirsiniz.

Notlar:

- Cihazınızı yalnızca çiğ eti kıyma işlemi için kullanın. Pişmiş eti kıymayın.
- Cihazı 10 dakikadan fazla kullanmayın.
- Eti çıkarılabilir et kıyma kafasına (5) itmek için yalnızca et iticisi (7) kullanın

Makine tıkalıysa ne yapmalısınız?

- Et kıyma makinesini durdurmak için Kapatma düğmesine (3b) basın ve eti çıkarmak için R (Geri) düğmesine (3c) birkaç saniye basın.
- Açma düğmesine (3a) basarak kıyma işlemine devam edin.

KULLANIM: SOSİS AKSESUARİ (ŞEK. 10-15)

Önemli: Bu aksesuar sadece et kıydıktan, terbiye edildikten ve preparat iyice karıştırıldıktan sonra kullanılabilir.

- Deriyi tekrar elastik hale getirmek için ılık suda beklettikten sonra huni üzerine yerleştirin ve yaklaşık 5 cm kadar bir çıkıntı yapmasına izin verin (bir iple düğüm atarak sızdırmaz hale getireceksiniz).
- Cihazı çalıştırmak için Açma düğmesine (3a) (Şek. 15) basın ve kıymayı makinenin içinden besleyin. Kıyma deriyi dolduracak.

Not: Bu çalışma iki kişi ile daha kolay yapılır, biri kıymayı içinden besler ve diğeri de derinin doldurulmasıyla ilgilenir.

- Deriyi sıkıştırıp çevirerek istenen uzunlukta sosisler yapın. İyi kalitede sosisler elde etmek için deriyi doldururken içine hava sıkışmasından kaçının ve 10-15 cm uzunluğunda sosisler yapın (sosisleri bağlayarak ve düğüm atarak ayırın).

KULLANIM: İÇLİ KÖFTE AKSESUARİ (ŞEK. 16-17)

- İçli köfte yapmak için Açma düğmesine (3a) basın (Şek. 17).

Pratik ipucu:

İyi bir İçli Köfte ezmesi yapmak için istenen pürüzsüzlüğü elde edinceye kadar etleri iki veya üç kez çekin.

KULLANIM: SEBZE DOĞRAYICI (ŞEK.18-20)

- Öğütme için Açma düğmesine (3a) basın (Şek. 20).

En iyi sonuç için faydalı ipuçları:

Kullandığınız malzemeler tatmin edici sonuçlar elde etmek ve bölmedeki yiyecek birikimini önlemek için sıkı olmalıdır.

Cihazı küp şeker veya et parçaları gibi çok sert olan gıda ürünlerini rendelemek veya kesmek için kullanmayın.

TARİF

Bolonez sos

- Bir miktar zeytinyağı
- 1 soğan, soyulmuş ve doğranmış
- 500 g sığır filetosu
- 800 g domates, çekirdekleri çıkarılmış ve küpler halinde doğranmış

- 500 g ezilmiş domates
- 1 diş sarımsak, soyulmuş ve doğranmış
- 1 çay kaşığı Provence baharat karışımı
- 1 silme yemek kaşığı şeker
- Bir tutam Espelette biberi
- Tuz, Karabiber

Bıçağı ve orta ızgarayı kıyma makinesinin içine takın.

Eti küpler halinde kesin ve et kıyma makinesinin içinde kıyın.

Zeytinyağını tencerenin içine dökün ve soğanı pişirin. Eti ekleyin ve arada karıştırarak pişirin. Domatesleri, ezilmiş domatesleri, sarımsağı, Provence baharat karışımını, şekeri ve Espelette biberini ekleyin. Tuz ve karabiber serpin ve şekeri ekleyin. 15 dakika kaynatın.

Kırmızı biberli ve maydanozlu köfte

- 430 g sığır filetosu
- 2 adet ekstra taze yumurta sarısı
- 2 çay kaşığı kırmızı biber
- 4 yemek kaşığı yıkanmış ve doğranmış düz yapraklı maydanoz
- Tuz, karabiber, zeytinyağı

Bıçağı ve ince ızgarayı kıyma makinesinin içine takın.

Eti küpler halinde kesin. Et kıyma makinesinin içinde kıyın.

Kıyma, yumurta sarıları, maydanoz, kırmızı biber, tuz ve karabiberi elinizle karıştırıp golf topu büyüklüğünde köfteler halinde şekillendirin.

Bir tavada yağı orta ateşte ısıtın. Köfteleri arada bir çevirin ve her tarafları kızarana kadar pişirin.

Erişte

- Un
- Su

Bıçağı ve orta ızgarayı kıyma makinesinin içine takın.

Hamuru yapmak için unu ve suyu 3:1 oranında karıştırın.

Et kıyma makinesinin içindeki hamuru kıymanıza yardımcı olması için yiyecek iticiyi kullanın. Lütfen kıyma makinesini 3 dakikadan fazla kullanmayın.

TEMİZLİK (ŞEK. 21)

- Cihaz, tüm aparatlar ve ilgili aksesuarlar, her kullanımdan sonra iyice temizlenmelidir.
- Yiyeceklere temas eden parçalar sünger ve sabunlu suyla temizlenmelidir.

Lütfen bu parçaları bulaşık makinesine koymayın.

UYARI: Her parça bulaşık makinesinde YIKANAMAZ.

- Alkol veya ispirto içeren temizlik maddeleri kullanmayın.
- Keskin, sivri veya metal nesnelere kullanmayın.
- Aşındırıcı bezler veya temizlik maddeleri kullanmayın.
- Cihazı kullanmayı bırakır bırakmaz, başında durmayacağınız zaman ve montaj, sökme veya temizlik sırasında mutlaka cihazın fişini çekin.

SAKLAMA (ŞEK. 22)

- 2 perfore plaka ve içli köfte aksesuarları saklama gözünde saklanabilir.

SORUN GİDERME

- Cihazınızın fişe düzgün bir şekilde takılıp takılmadığını kontrol edin.
- Cihaz aşırı ısınma korumasına sahiptir. Cihaz çok ısındığında ve çalışmayı durdurduğunda lütfen bir daha denemeden önce cihazın fişini prizden çekin ve soğumasını bekleyin.