

# Panasonic

Русский

Українська мова

Қазақ тілі

Ўзбек тили

Кыргызча

Инструкция по применению  
Інструкція з експлуатації  
Пайдалану бойынша нұсқаулар  
Օգտագործման Իրախանգ  
Иштетүү боюнча нускамалар

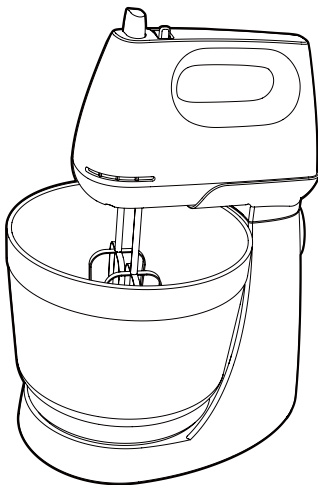
**Ручной миксер / Миксер** (для домашнего использования)

**Ручний міксер / Міксер** (для домашнього використання)

**Қол миксері / Миксер** (тұрмыста пайдалануға арналған)

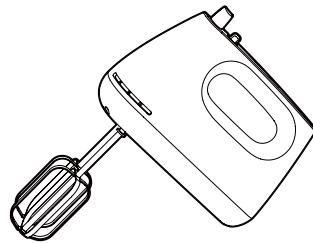
**Ձեռքի Իրախանգ / Հարիչ** (Տնային օգտագործման Իրախանգ)

**Кол миксери / Миксер** (Үйде колдонуу үчүн)



MK-GB3

Модели N **MK-GH3**  
**MK-GB3**



MK-GH3

Спасибо за покупку от Panasonic.

- Пожалуйста, внимательно ознакомьтесь с инструкцией, чтобы использование прибора было правильным и безопасным.
- Перед началом использования прибора, **особенно внимательно ознакомьтесь с разделами «Меры безопасности» и «Важная информация».** (См. Стр. RU3-RU5)
- Пожалуйста, сохраните Инструкцию по применению для будущего пользования прибором.
- Компания Panasonic не несет какой-либо ответственности в случае неправильной эксплуатации изделия или несоблюдения данных инструкций.

## Содержание

Страница

---

Меры безопасности .....	RU3
Важная информация .....	RU5
Наименования компонентов и инструкция по обращению.....	RU6
Инструкция по использованию ручного миксера.....	RU7
Как использовать миксер (только МК-GB3) .....	RU9
Инструкция по уходу .....	RU11
Поиск и устранение неисправностей .....	RU12
Технические условия .....	RU12
Информация .....	RU13

# Меры безопасности

Обязательно следуйте указанным здесь инструкциям.

С целью предотвращения несчастных случаев, травм как пользователю, так и окружающим, а также чтобы недопустить повреждения имущества, пожалуйста, следуйте нижеуказанным инструкциям.

■ Нижеследующие схемы показывают степень опасности нанесения ущерба при неправильном использовании.



**ВНИМАНИЕ:** Этот символ означает, что неправильное использование изделия может привести к смерти или тяжелым травмам.



**ОСТОРОЖНО:** Этот символ означает, что неправильное использование изделия может привести к легким травмам или материальному ущербу.

■ Эти символы указывают на конкретные требования, которые необходимо соблюдать.



Этот символ означает действия, которые не допускаются.



Этот символ указывает на действия, которые должны быть выполнены.



## ВНИМАНИЕ

Во избежание поражения электрическим током, возгорания из-за короткого замыкания, задымления, ожога или травмы.



- **Запрещено разбирать, самостоятельно ремонтировать и видоизменять прибор.**  
→ Обратитесь за консультацией по месту приобретения изделия или в сервисный центр компании Panasonic.
- **Не выполняйте какие-либо действия, которые могут привести к повреждению сетевого кабеля или штепсельной вилки прибора.** Категорически запрещается выполнять следующие действия с кабелем питания. Видоизменять, располагать на или вблизи нагревательных приборов, сгибать, перекручивать, натягивать, прокладывать через острые поверхности, ставить сверху тяжелые предметы, связывать жгутом, а также переносить изделие за его сетевой кабель.
- **Запрещено использовать изделие в случае, если его сетевой кабель или штепсельная вилка имеет повреждения, или если штепсельная вилка не плотно входит в сетевую розетку.**  
→ Если сетевой кабель изделия поврежден, во избежание опасных последствий его следует заменить у производителя, авторизованного сервисного агента или квалифицированного специалиста.
- **Не вынимайте штепсельную вилку прибора из розетки мокрыми руками.**
- **Не позволяйте детям играть с упаковочным материалом.**  
→ Это может привести к удушью.
- **Не погружайте в воду корпус миксера, его подставку, силовой кабель или штепсельную вилку, а также не брызгайте на него водой и / или другой жидкостью.**
- **Не допускайте приближения к своему лицу венчиков или взбивателей для теста во время использования изделия.**
- **Не допускайте нависания сетевого кабеля (шнура питания) над краем стола или рабочей поверхностью, а также его касания горячих поверхностей.**
- **Не засовывайте какие-либо посторонние предметы в вентиляционные отверстия изделия или какие-либо другие щелевые зазоры.**  
→ Данное требование должно особенно соблюдаться в отношении металлических предметов, таких как булавки или проволока.



## ВНИМАНИЕ

Во избежание поражения электрическим током, возгорания из-за короткого замыкания, задымления, ожога или травмы.



- Плотно вставляйте штепсельную вилку в розетку.
- Регулярно очищайте штепсельную вилку.
- Удостоверьтесь, что напряжение, указанное на самом приборе, совпадает с напряжением в сети. Во избежание перегрева не следует подключать к одной розетке несколько бытовых приборов. Однако если в одну розетку подключается несколько штепсельных вилок, следует убедиться, что общая потребляемая мощность не превышает расчетной мощности сетевой розетки.
- Это изделие не предназначено для использования людьми (включая детей) с ограниченными физическими, сенсорными или умственными способностями, или лицами без соответствующих знаний и опыта; использование прибора такими людьми допускается только под наблюдением лица, отвечающего за их безопасность, и при условии предоставления с его стороны четких инструкций по работе с прибором.  
Следите за детьми, чтобы они не играли с прибором.
- Никогда не допускайте пребывания младенцев или маленьких детей вблизи данного изделия, в том числе его шнура питания. Дети не осознают возможной опасности, связанной с неправильным использованием бытовых электроприборов.
- В случае неисправности или поломки немедленно прекратите использование данного устройства и отсоедините его от сети электропитания.

Примеры нарушений работы или поломок:

- Штепсельная вилка и сетевой кабель чрезмерно нагреваются.
- Повреждение сетевого кабеля или отсутствие подачи электричества.
- Во время эксплуатации возникает аномальный шум.  
→ Немедленно отключите прибор от сети и обратитесь в сервисный центр для его проверки или ремонта.
- Будьте осторожны при вливании горячей жидкости в чашу миксера во избежании ожогов при возможном выбросе пара
- Перед включением прибора установите венчики или взбиватели для теста.



## ОСТОРОЖНО

Чтобы не допустить поражения электрическим током, пожара, ожога, травмы или материального ущерба.



- **Не оставляйте прибор без присмотра во время работы.**  
→ Оставляя прибор без внимания, выключайте его питание.
- **Не используйте прибор в следующих местах.**
  - На неровных поверхностях, коврах, скатертях и т.п.
  - В местах, где на прибор могут попасть брызги воды или рядом с источниками тепла.
  - Вблизи открытых емкостей с водой, например, ванн, раковин или прочих контейнеров.
- **Запрещается использовать изделие для каких-либо иных целей, кроме описанных в данной инструкции.**
- **Не прикасайтесь к изделию влажными руками.**
- **Не вставляйте пальцы между держателем миксера и основанием его подставки.**
- **Не наливайте горячую жидкость в чашу миксера.**
- **Не допускайте приближения рук, кухонных лопаток, а также других аналогичных принадлежностей к венчикам или взбивателям для теста во время работы изделия.**
- **При перемещении не держите изделие за штепсельную вилку или шнур питания.**
- **Не допускайте приближения к изделию волос, шейных украшений или предметов одежды.**  
→ Существует риск получения травм в случае их затягивания в прибор.



- **При отключении прибора из розетки всегда беритесь за штепсельную вилку. Никогда не тяните за сетевой кабель.**
- **Отсоединяйте вилку сетевого кабеля, если устройство не используется.**
- **Выключайте прибор и отсоединяйте его от сети, прежде чем менять какие-либо насадки или прикасаться к движущимся компонентам.**
- **Перед отсоединением от сети убедитесь, что выключатель находится в положении «0».** Всегда отключайте прибор от розетки, если он остается без присмотра, а также перед сборкой, разборкой или чисткой.  
Не разрешайте детям пользоваться блендером без присмотра.
- **Эксплуатация / обращение с данным изделием должны осуществляться в соответствии с приведенной таблицей технических характеристик. (См. стр RU12 "Технические условия")**
- **После использования изделия должна производиться его чистка, особенно поверхностей, находящихся в контакте с пищевыми продуктами. (См. стр RU11 "Инструкция по уходу")**
- **Этот прибор предназначен для использования исключительно в домашних условиях.**

## Важная информация

- **Не допускайте падения устройства, чтобы избежать повреждения прибора.**
- **Не передвигайте подставку в момент нахождения на ней миксера.**

# Наименования компонентов и инструкция по обращению



## Инструкция по обращению

Скорость	Венчики	Взбиватели для теста
	Перемешивание/Взбивание	Замес
1 ←————→ 5 Низкая                      Высокая	Приготовление майонеза, теста для печенья. Замес для торта. Взбивание сливок, яиц.	Тесто для хлеба Тесто для приготовления лапши

\* Нулевая позиция переключателя "0" означает, что миксер выключен.

## Ориентировочное количество ингредиентов и время приготовления

Тема	Ингредиенты	Время приготовления (ориентировочно)
Тесто для печенья	Мука с низким содержанием глютена .. 125 г	3 мин
	Сливочное масло ..... 100 г	
	Сахарный песок ..... 30 г	
	Сахарная пудра ..... 30 г	
Тесто для приготовления лапши	Мука с высоким содержанием глютена . 428 г	5 мин
	Вода ..... 227 г	

\* Для предотвращения разбрызгивания ингредиентов следует всегда начинать работу на низкой скорости.

## Инструкция по использованию ручного миксера

## Подготовка

## Подготовьте ингредиенты и чашу.

- Используйте более глубокую чашу, чтобы избежать разбрызгивания ингредиентов.
- Не используйте пластиковые или алюминиевые чаши, так как они легко получают царапины.
- Объем содержимого ингредиентов не должен превышать уровень лопастей венчика.
- Используйте взбиватели для теста для твердых ингредиентов, таких как:
  - Тесто для хлеба
  - Охлажденное сливочное масло
 → Взбиватели для теста должны быть комнатной температуры при применении.

## Сборка

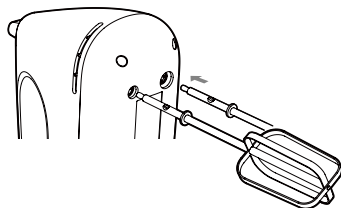
**1** Убедитесь, что корпус миксера не подсоединен к сети, а переключатель стоит на позиции “0”.

**2** Вставьте венчики или взбиватели для теста в отверстия в нижней части корпуса прибора.

**Убедитесь, что оба венчика или взбивателя вставлены.**

- Обратите внимание на это широкое отверстие.

- Вставьте взбиватель для теста с ободком в широкое отверстие в нижней части корпуса.



# Инструкция по использованию ручного миксера (Продолжение)

## Как использовать

**1** Убедитесь, что переключатель стоит на позиции “0” и включите прибор в сеть.

**2** Поместите венчики или взбиватели для теста в миску.



**3** Включите переключатель, чтобы начать.

- ① Когда венчики или взбиватели для теста слегка ударят дно чаши, включите переключатель.
- ② Установите скорость использования. (См. Стр. RU6 "Инструкция по обращению")
- ③ Перемещайте миксер в чаше, чтобы добиться равномерного перемешивания.
  - При небольшом количестве ингредиентов, можно размешать их, наклоняя чашу.
  - Пожалуйста, не допускайте непрерывной работы миксера в течение 5 мин. и больше.
  - Не извлекайте венчики и взбиватели для теста до их полной остановки.  
→ Ингредиенты могут выплеснуться.

### Если венчики и взбиватели для теста замедляют обороты или останавливаются во время работы

- Отключите переключатель, удалите прилипшие компоненты с венчиков или взбивателей для теста.  
→ Если количество ингредиентов превышает установленный объем, уменьшите их количество. (Продолжение неправильного использования может привести к сбою в работе двигателя.)

**4** Переставьте переключатель на позицию “0”, медленно поднимите миксер.

**5** Отсоедините штепсель из розетки.



# Как использовать миксер (только МК-GB3)

## Подготовка

Подготовьте ингредиенты и чашу.

- Используйте чашу, находящуюся в наборе.
- При смешивании небольшого количества ингредиентов, удобнее использовать миксер без подставки.
- Объем содержимого ингредиентов не должен превышать уровень лопастей венчика.

## Сборка

**1** Убедитесь, что корпус миксера не подсоединен к сети, а переключатель стоит на позиции “0”.

**2** Вставьте венчики в корпус прибора (См. Стр. RU7)

- Не используйте взбиватели для замеса теста для миксера.  
→ Ингредиенты могут плохо перемешаться.

**3** Поместите ручной миксер на держатель основания.

- ① Совместите отверстия на корпусе миксера в его задней части с выступами на держателе.
- ② Прижимайте заднюю часть миксера пока не услышите звук щелчка.
  - Во время сборки не давите на прибор с чрезмерной силой.



# Как использовать миксер (Продолжение)

## Как использовать

**1** Установите чашу на вертушке.

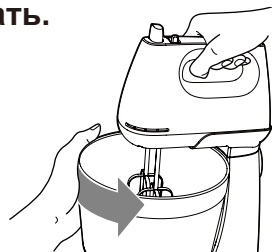
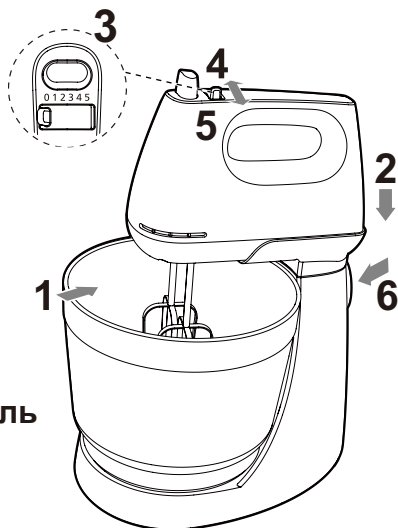
**2** Установите миксер на держатель основания (См. Стр. RU9)

**3** Убедитесь, что переключатель стоит на позиции "0" и включите прибор в сеть.

**4** Включите переключатель, чтобы начать.

① Отрегулируйте скорость использования. (См. Стр. RU6 "Инструкция по обращению")

- ② При смешивании ингредиентов поворачивайте чашу вручную против часовой стрелки.
- Пожалуйста, не допускайте непрерывной работы миксера в течение 5 мин. и больше.
  - Не поднимайте венчики над чашей до полной их остановки.  
→ Ингредиенты могут выплеснуться.



**Если венчики вращаются медленно или перестали вращаться во время работы миксера**

- Переставьте переключатель на нулевую позицию, очистите венчики от приставших ингредиентов.  
→ Если количество ингредиентов превышает установленный объем, уменьшите их количество. (Продолжение неправильного использования может привести к сбою в работе двигателя.)

**5** Переставьте переключатель на позицию "0", затем вытащите штепсель из розетки.

**6** Нажмите на спусковую кнопку и переместите миксер в вертикальное состояние или снимите его с подставки, затем снимите с подставки чашу.

# Инструкция по уходу

## Извлечение миксера с подставки

- Удерживайте спусковую кнопку со стороны основания и плавно передвиньте миксер по направлению, указанному стрелкой.



## Извлечение венчиков и взбивателей для теста

- Нажмите кнопку извлечения, чтобы отсоединить венчики или взбиватели для теста.
  - \* Будьте осторожны, чтобы не уронить венчики или взбиватели для теста на пол и т.д.
  - Это может стать причиной их деформации.



\*Кнопка извлечения может быть нажата только тогда, когда переключатель находится в положении "0".

## Очистка для каждой части

- **Прибор / Основание / Вертушка**  
Протрите хорошо отжатой тряпкой.  
Не мойте под проточной водой и не погружайте их в воду.  
→ Это может привести к сбою.
- **Венчики / Взбиватели для теста / Чаша**  
Промойте разведенным в воде раствором для мытья посуды (нейтральным) и мягкой губкой.
- **Не используйте посудомоечную машину.**  
→ Это может привести к деформации.
- **Не используйте бензин, растворители, очистители, металлические скребки, а также жесткую часть губки.**  
→ Это может повредить пластиковые части.
- После промывки обязательно оставьте для просыхания и тщательно высушите на воздухе.  
→ Влага может вызвать ржавчину.

# Поиск и устранение неисправностей

Проблема	Причина и действия
Устройство не работает даже при повернутом переключателе.	<ul style="list-style-type: none"> <li>• Штепсельная вилка отсоединена от розетки. → Плотно вставьте вилку в розетку.</li> </ul>
Корпус прибора нагревается.	<ul style="list-style-type: none"> <li>• Использование не соответствует номинальному времени. → Использовать в течение номинального времени (см. технические характеристики ниже). Для продления срока службы изделия следует отсоединить его от розетки и не включать, по крайней мере, в течение 20 минут, пока температура корпуса не снизится до обычного уровня. (Перегрев двигателя приводит к неисправности.)</li> </ul>
Ингредиенты плохо перемешиваются.	<ul style="list-style-type: none"> <li>• Рабочее время короткое. → Увеличивая время работы, соблюдайте установленные ограничения на время непрерывной работы.</li> <li>• Выбранный скоростной режим не подходит. → Выберите правильный скоростной режим.</li> </ul>

## Технические условия

		МК-GH3	МК-GB3
Источник питания		220 - 240 Вольт ~ 50 - 60 Герц	
Потребляемая мощность		175 Ватт	
Скорость (Приблиз.)	1	670 оборотов/мин	
	2	750 оборотов/мин	
	3	950 оборотов/мин	
	4	1050 оборотов/мин	
	5	1150 оборотов/мин	
Максимальное время непрерывной работы		Непрерывный режим работы (цикл 5 мин. в положении ВКЛ, а затем 20 мин. ВЫКЛ)	
Вес (Приблиз.)		1,08 кг	1,91 кг
Габариты (Приблиз.)	Ширина	9,3 см	19,8 см
	Глубина	19,5 см	27 см
	Высота	15,1 см	35 см
Длина шнура		1.7 м	

# Информация

## <Примечания>

1. Устанавливать прибор на твёрдой плоской поверхности, за исключением отсоединяемых или несъёмных частей.
2. Хранить в сухом, закрытом помещении.
3. Во время транспортировки не бросать, не подвергать излишней вибрации или ударам о другие предметы.
4. Утилизировать в соответствии с национальным и/или местным законодательством.

Правила и условия реализации не установлены изготовителем и должны соответствовать национальному и / или местному законодательству страны реализации товара.



## ИНФОРМАЦИЯ О СЕРТИФИКАЦИИ ПРОДУКЦИИ

Миксер

модель МК-GB3\*, МК-GH3\* "Panasonic"

СЕРТИФИЦИРОВАНА ОС "ТЕСТБЭТ", 119334, Москва, Андреевская набережная, д. 2  
«\*» - набор букв, определяющий цвет изделия и рынок сбыта

Сертификат соответствия:	№ EAЭС RU C-TW.ME10.B.00624/20
Сертификат соответствия выдан:	08.09.2020
Сертификат соответствия действителен до:	07.09.2025
Срок службы:	7 (семь) лет

### Примечание:

Дату изготовления (год, месяц) Вы можете определить по номеру, расположенному на задней стороне изделия.

Номер: XX XX XX

5-я и 6-я цифры: день (в цифровом выражении)

1-й - 01, 2-й - 02, 3-й - 03

3-я и 4-я цифры: месяц (в цифровом выражении)

01 - Январь, 02 - Февраль, ...12 - Декабрь

1-я и 2-я цифры: год (последние две цифры года в числовом выражении)

20 - 2020, 21 - 2021, 22 - 2022

## ИНФОРМАЦИЯ О СООТВЕТСТВИИ ПРОДУКТА

Миксер торговой марки "Panasonic", модель МК-GH3, МК-GH3WTQ, МК-GB3, МК-GB3WTQ соответствует требованиям ТР ЕАЭС 037/2016

Декларант	ООО «Панасоник Рус» Россия, 115191, Москва, ул. Б. Тульская, д.11 С 24.07.2020 новый адрес ООО «Панасоник Рус» Россия, 115162, Москва, ул. Шаболовка, д.31Г, этаж/помещение антресоль 1этажа/10
Сертификат соответствия / декларация:	EAЭС N RU Д-TW.РА01.B.39296/20
Дата выдачи / регистрации:	2020/5/8
Срок действия до:	2025/5/7

Изготовитель:

**Panasonic Taiwan Co., Ltd**

579, Yuan-Shan Road, Chung-Ho District, New Taipei City, 235 Taiwan

**Панасоник Тайвань Ко., ЛТД.**

579, Юан-Шан Род, Чанг-Хо Дистрикт, Нью Тайпей Сити, 235 Тайвань

Made in China

Сделано в Китае

Дуже дякуємо за те, що Ви придбали техніку Panasonic.

- Будь ласка, уважно прочитайте цю інструкцію для правильного і безпечного використання приладу.
- Перед користуванням цим приладом, **будь ласка, зверніть Вашу особливу увагу на розділ «Заходи безпеки» та «Важлива інформація».** (Див. сторінки UA3-UA5)
- Будь ласка, зберігайте цю Інструкцію з експлуатації для подальшого використання.
- Panasonic не несе відповідальності, якщо виріб використовується неналежним чином або не виконуються правила цієї інструкції.

## Зміст

Сторінка

---



Заходи безпеки.....	UA3
Важлива інформація.....	UA5
Назви компонентів та інструкція щодо поведження.....	UA6
Як користуватися ручним міксером.....	UA7
Як користуватися міксером (тільки МК-GB3).....	UA9
Чищення.....	UA11
Усунення несправностей.....	UA12
Технічні характеристики.....	UA12
Інформація.....	UA13

# Заходи безпеки

Будь ласка, повністю дотримуйтеся цих заходів безпеки.

Для Вашої власної безпеки та для запобігання пошкодженню майна і виникненню загрози для користувачів та інших людей, будь ласка, повністю дотримуйтеся цих заходів безпеки.

■ Дані позначення вказують на можливість травмування або пошкодження приладу у разі його неналежного використання.


	<b>УВАГА:</b>	цей символ попереджає про потенційні загрози, які можуть призвести до важких і навіть смертельних травм.
	<b>ОБЕРЕЖНО:</b>	цей символ попереджає про потенційні загрози, які можуть призвести до легких травм і пошкодження власності.

■ Цей символ позначає певні правила, яких слід дотримуватися.

	Цей символ позначає дію, якої слід уникати.		Цей символ позначає дію, яку слід виконувати.
-----------------------------------------------------------------------------------	---------------------------------------------	-----------------------------------------------------------------------------------	-----------------------------------------------

## УВАГА

Щоб уникнути ураження електричним струмом, загоряння через коротке замикання, задимлення, опіків і травм:

-  **Заборонено розбирати, ремонтувати або модифікувати прилад.**  
→ Зверніться до продавця або сервісного центру Panasonic.
- Не виконуйте дії, які можуть призвести до пошкодження штепсельної вилки або шнура живлення.**  
Суворо заборонено виконувати наступні дії:  
Змінювати конструкцію, розташовувати прилад поруч із нагрівальними приладами або впритул до них, згинати, скручувати, натягувати шнур живлення, прокладати його через поверхні з гострими кутами, ставити на шнур живлення важкі предмети, зв'язувати у вузол, а також переміщати прилад, тягнучи за шнур живлення.
- Не використовуйте прилад, якщо шнур живлення або штепсельна вилка мають пошкодження або штепсельна вилка нещільно під'єднується до розетки побутової мережі.**  
→ Якщо шнур живлення пошкоджено, для уникнення небезпеки його має замінити виробник, авторизований сервісний центр виробника або спеціаліст із відповідною кваліфікацією.
- Під час вимикання приладу з розетки не тримайте штепсельну вилку мокрими руками.
- Не дозволяйте немовлятам та дітям гратись із пакувальним матеріалом.**  
→ Це може призвести до його проковтування та задусення.
- Не занурюйте міксер, підставку, штепсельну вилку й шнур живлення у воду, не бризкайте на нього водою та/або будь-якою іншою рідиною.**
- Не наближайте обличчя до насадок для збивання або замішування тіста під час роботи.**
- Шнур живлення не має звішуватися зі столу або робочої поверхні чи торкатися гарячих поверхонь.**
- Не вставляйте предмети в отвори.**  
→ Особливо це стосується металевих предметів, таких як голки, стрижні або дроти.



## УВАГА

Щоб уникнути ураження електричним струмом, загоряння через коротке замикання, задимлення, опіків і травм:



- Щільно вставляйте штепсельну вилку в розетку.
- Регулярно очищайте штепсельну вилку.
- Завжди перевіряйте, щоб прилад працював від джерела живлення, напруга в якому відповідає номінальній напрузі приладу. Також уникайте підключення інших пристроїв до однієї розетки побутової мережі, щоб запобігти перегріву через електричний струм. У випадку одночасного підключення декількох приладів переконайтеся, що загальна потужність не перевищує номінальної потужності розетки побутової мережі.
- Цей прилад не призначений для використання особами (включаючи дітей) з обмеженими фізичними, сенсорними або розумовими здібностями або з недостатнім досвідом і знаннями, крім випадків коли вони перебувають під наглядом або отримали інструкції щодо використання пристрою від осіб, відповідальних за їх безпеку.  
За дітьми слід доглядати, щоб вони не грали з приладом.
- Зберігайте прилад і його шнур живлення в недоступному для дітей місці. Діти не усвідомлюють небезпеки, яка може виникнути через неналежне використання приладу.
- Якщо прилад працює неправильно або виникла несправність, негайно припиніть використовувати його та від'єднайте від розетки.  
Приклади неправильної роботи або несправності:
  - Штепсельна вилка й шнур живлення перегріваються.
  - Шнур живлення пошкоджено або відсутнє живлення.
  - Під час роботи приладу виникає незвичний шум.→ Негайно від'єднайте прилад від розетки й зверніться до сервісного центру для перевірки або ремонту.
- Будьте обережні, коли у чаші знаходиться гаряча рідина: під час збивання рідина може перелитися через край внаслідок раптового пароутворення.
- Перед включенням вимикача, переконайтеся що вінчики або насадки для замішування тіста встановлені у пристрій.





## ОБЕРЕЖНО

Щоб уникнути ураження електричним струмом, опіків, травм і пошкодження майна:



- **Не залишайте прилад без нагляду під час роботи.**  
→ Вимкніть живлення, перш ніж відійти від приладу.
- **Не використовуйте прилад у наступних місцях:**
  - На нерівних поверхнях, на килимі, скатертині, тощо.
  - У місцях, де на прилад може потрапити вода, а також біля джерел тепла.
  - Поруч з відкритими ємностями з водою, наприклад, ваннами, раковинами або іншими ємностями.
- **Не використовуйте прилад для цілей, не передбачених цією інструкцією.**
- **Не торкайтеся приладу вологими руками.**
- **Не встромляйте пальці між тримачем міксера та основою підставки.**
- **Не заливайте гарячу рідину в чашу.**
- **Не наближайте руки, лопатки або інше кухонне приладдя до вінчиків або насадок для замішування тіста, коли вони рухаються.**
- **Не утримуйте прилад за шнур живлення або штепсельну вилку під час переміщення.**
- **Уникайте потрапляння у прилад волосся, прикрас або одягу.**  
→ Це може призвести до травм через затягування.



- **Вимикаючи прилад із розетки, тримайтеся за штепсельну вилку. В жодному разі не тягніть за шнур живлення.**
- **Коли прилад не використовується, виймайте вилку з розетки.**
- **Вимикайте прилад і відключайте його від електромережі, перш ніж замінювати насадки або торкатися рухомих частин приладу.**
- **Перед вимкненням приладу з розетки встановіть перемикач у положення «0».** Завжди відключайте прилад від розетки, якщо лишаєте його без нагляду, а також перед збиранням, розбиранням, переміщенням і чищенням. Не дозволяйте дітям використовувати прилад без нагляду.
- **Використовуйте та зберігайте прилад згідно з таблицею специфікації. (Див. сторінки UA12 «Технічні характеристики»)**
- **Після використання обов'язково чистіть прилад, особливо поверхні, які контактують з їжею. (Див. сторінки UA11 «Чищення»)**
- **Цей прилад призначено виключно для побутового використання.**

## Важлива інформація

- Щоб запобігти пошкодженню приладу, будь ласка, не допускайте його падіння на підлогу.
- Не пересувайте підставку, коли на ній встановлено міксер.

# Назви компонентів та інструкція щодо поводження



## Поради зі змішування

Швидкість	Вінчики	Насадки для замішування тіста
	Змішування / Збивання	Замішування
1 ←————→ 5 Низька                      Висока	Майонез Пісочне тісто Суміш для тортів Вершковий крем Яйця	Хлібне тісто Тісто для локшини

\* "0" на вимикачі - це позиція виключення.

## Орієнтовна кількість інгредієнтів і час приготування

Продукт	Інгредієнти	Час приготування (приблизно)
Пісочне тісто	Борошно з низьким вмістом глютену .. 125 г	Екстрает ванілі . 1 г
	Вершкове масло ..... 100 г	Сіль ..... 1 г
	Цукор ..... 30 г	Яйце ..... 1
	Цукрова пудра ..... 30 г	
Тісто для локшини	Борошно з високим вмістом глютену .. 428 г	Сіль ..... 10 г
	Вода ..... 227 г	Яйце ..... 2

\* Щоб уникнути розбризкування інгредієнтів слід завжди починати роботу на низькій швидкості.

# Як користуватися ручним міксером

## Підготовка

### Підготуйте інгредієнти і чашу

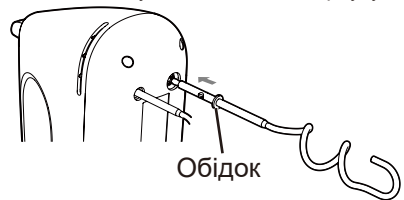
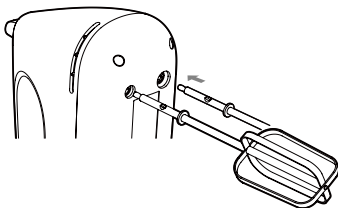
- Використовуйте глибшу чашу для того, щоб уникнути розбризкування інгредієнтів.
- Будь ласка, не використовуйте пластикові чи алюмінієві чаші, оскільки їх легко пошкодити.
- Не кладіть інгредієнтів більше за рівень лопатей вінчиків.
- Будь ласка, використовуйте насадки для замішування тіста для твердих чи жиромісних інгредієнтів, як, наприклад:
  - Хлібне тісто
  - Заморожене масло
- Якщо Ви хочете використати насадки для збивання, ці інгредієнти повинні бути кімнатної температури.

## Збирання

- 1 Переконайтеся, що прилад відключений від розетки, і вимикач знаходиться у положенні “0”.**
- 2 Вставте вінчики або насадки для замішування тіста в отвори у нижній частині корпусу. Переконайтеся, що Ви вставили саме дві насадки/два вінчики.**

- Виберіть напрямки і натисніть до клацання.

- Вставте насадку для замішування тіста з обідком у більший отвір, який знаходиться у нижній частині корпусу.



# Як користуватися ручним міксером (Продовження)

## Як користуватися

- 1 Переконайтеся, що вимикач знаходиться у позиції “0”, і ввімкніть прилад у розетку.**
- 2 Помістіть насадки для збивання чи для замішування тіста у чашу.**



- 3 Увімкніть вимикач для початку роботи.**
  - Коли вінчики або насадки для замішування тіста торкнуться дна чаші, включіть вимикач.
  - Виберіть необхідну швидкість залежно від способу застосування. (Див. сторінки UA6 «Поради зі змішування»)
  - Для рівномірного змішування, змінійте положення ручного міксера у чаші.
    - Коли інгредієнтів мало, можна їх трохи розмішати, нахиливши чашу.
    - Будь ласка, не користуйтеся ручним міксером більше ніж 5 хвилин безперервно.
    - Не виймайте з чаші вінчики або насадки для замішування тіста, коли вони ще обертаються.  
→ Інгредієнти можуть розбризкатися.

### Якщо вінчики або насадки для замішування тіста обертаються повільно чи зупинилися під час використання пристрою

- Вимкніть пристрій і видаліть залишки інгредієнтів з вінчиків або насадок для замішування тіста.  
→ Якщо інгредієнтів забагато, трохи зменште їх кількість. Якщо продовжити використання пристрою, це може спричинити несправність мотора.

- 4 Переключіть вимикач у позицію “0”, потім потягніть ручний міксер угору.**
- 5 Вийміть вилку з розетки.**

# Як користуватися міксером (тільки МК-GB3)

## Підготовка

### Підготуйте інгредієнти і чашу

- Використовуйте чашу, що входить до комплекту поставки.
- Використовуйте міксер для змішування малої кількості інгредієнтів.
- Не кладіть інгредієнтів більше за рівень лопатей вінчиків.

## Збирання

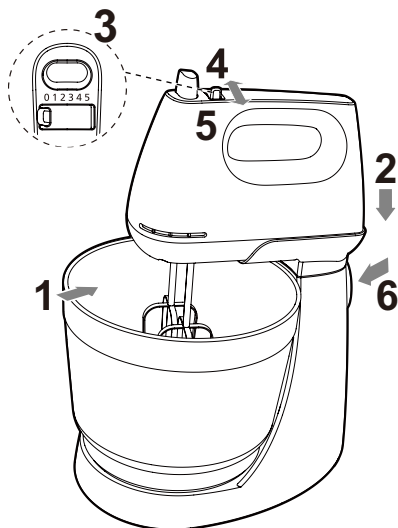
- 1 Переконайтеся, що прилад відключений від розетки, і вимикач знаходиться у положенні “0”.**
- 2 Вставте вінчики у прилад. (Див. сторінки UA7)**
  - Не використовуйте насадки для замішування тіста з міксером.  
→ Інгредієнти можуть погано змішатися.
- 3 Встановіть ручний міксер на підставку.**
  - ① Сумістіть отвори у задній частині корпусу міксера з отворами на тримачі.
  - ② Натисніть на задню частину міксера до клацання.
    - Не докладайте надмірних зусиль під час збирання приладу.



# Як користуватися міксером (Продовження)

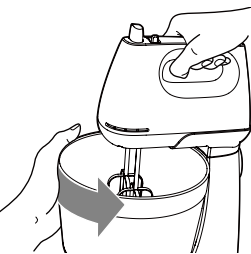
## Як користуватися

- 1** Встановіть чашу на платформу.
- 2** Встановіть ручний міксер на підставку. (Див. сторінки UA9)
- 3** Переконайтеся, що вимикач знаходиться у позиції “0”, і ввімкніть прилад у розетку.



## **4** Увімкніть вимикач для початку роботи.

- ① Виберіть необхідну швидкість залежно від способу застосування. (Див. сторінки UA6 «Поради зі змішування»)
- ② Під час змішування інгредієнтів повертайте чашу вручну проти годинникової стрілки.
  - Будь ласка, не користуйтеся міксером більше 5 хвилин безперервно.
  - Не виймайте вінчики, коли вони ще обертаються.  
→ Інгредієнти можуть розбризкатися.



### Коли вінчики обертаються повільно або вони зупинилися під час роботи

- Вимкніть вимикач і зніміть інгредієнти, що прилипли до вінчиків.  
→ Якщо інгредієнтів забагато, трохи зменште їх кількість. Якщо продовжити використання пристрою, це може спричинити несправність мотора.

- 5** Переключіть вимикач у позицію “0”, потім вийміть вилку з розетки.
- 6** Натисніть кнопку вивільнення та установіть міксер у вертикальне положення або зніміть його з підставки, а потім зніміть чашу.

# Чищення

## Від'єднання міксера від підставки

- Натисніть на кнопку фіксатора на бічній стороні основи та посуньте міксер в напрямку стрілки.



## Вивільнення вінчиків чи насадок для замішування тіста

- Натисніть на кнопку вивільнення щоби від'єднати вінчики чи насадки для замішування тіста. Уникайте падіння вінчиків чи насадок для замішування тіста.

→ Це може спричинити їх деформацію.

\*Кнопку вивільнення можна натискати лише тоді, коли перемикач знаходиться в положенні «0».



## Чищення окремих частин

### • Корпус/Підставка/Платформа

Протирайте злегка зволоженою серветкою.

Не мийте їх у проточній воді і не занурюйте їх у воду.

→ Це може спричинити несправності в роботі.

### • Вінчики/Насадки для замішування тіста/Чаша

Мийте розбавленим засобом для миття посуду (нейтральним) і м'якою губкою.

### • Не мийте частини міксера у посудомийній машині.

→ Це може спричинити деформацію пластмаси.

### • Не використовуйте бензол, розчинник, засіб для чищення з абразивними речовинами, металеві губки чи жорсткий бік нейлонової губки.

→ Це може пошкодити пластикові частини.

### • Після чищення злийте всю воду та ретельно висушіть.

→ Порушення цього правила може призвести до появи іржі.

# Усунення несправностей

## Проблема

## Причина і спосіб усунення

Пристрій не працює навіть при натиснутому вмикачі.

- Штепсельну вилку вийнято з розетки електромережі.

→ Надійно вставте вилку в розетку.

Корпус пристрою нагрівається.

- Перевищення дозволеного часу використання.

→ Користуйтеся в межах вказаного часу (Див. Технічні характеристики нижче). Для подовження строку експлуатації пристрою від'єднайте його від мережі та зробіть перерву впродовж щонайменше 20 хвилин, доки корпус не охолоне до звичайної температури. (Перегрівання мотора може спричинити несправність.)

Погано змішується інгредієнти.

- Короткий час роботи.

→ Подовжуючи час роботи, не перевищуйте зазначений час безперервної роботи.

- Неправильно вибрано режим швидкості.

→ Виберіть потрібний режим швидкості.

# Технічні характеристики

		МК-ГНЗ	МК-ГВЗ
Джерело живлення		220 - 240 В ~ 50 - 60 Гц	
Споживана потужність		175 Вт	
Цикл обертання (прибл.)	1	670 обертів/хв	
	2	750 обертів/хв	
	3	950 обертів/хв	
	4	1050 обертів/хв	
	5	1150 обертів/хв	
Тривалість одного циклу роботи (Макс.)		Безперервна робота (повторити цикл 5 хв. у ввімкненому режимі (ВКЛ), а потім вимкнути на 20 хв. (ВИКЛ))	
Вага (прибл.)		1,08 кг	1,91 кг
Габарити (прибл.)	Ширина	9,3 см	19,8 см
	Глибина	19,5 см	27 см
	Висота	15,1 см	35 см
Довжина шнура		1.7 м	



# Інформація

## <Примітки>

1. Встановлюйте пристрій на жорсткій, рівній поверхні.
2. Зберігайте всередині захищеного від вологи приміщення.
3. Під час транспортування уникайте падіння пристрою, його надмірної вібрації або ударів об інші об'єкти.
4. Правила та умови утилізації мають відповідати національному та / або місцевому законодавству.

Умови реалізації не встановлені виробником та мають відповідати національним та / або місцевим законодавчим вимогам країни реалізації виробу.



**Декларацію про відповідність Технічним регламентам, діючим в Україні, можна переглянути на <https://service.panasonic.ua> у розділі «Технічне регулювання»**

Виробник:	Panasonic Taiwan Co., Ltd.	Панасонік Тайвань Ко., Лтд.
Адреса виробника:	579, Yuan Shan Road, Chung-Ho District, New Taipei City, 235 Taiwan	579, Юань-Шань Роуд, Чанг-Хо Дістрікт, НьюТайпей Сіті, 235 Тайвань
Країна походження:	China	Китай
Імпортер:	ТОВ «ПАНАСОНІК УКРАЇНА ЛТД»	
Адреса імпортера:	провулок Охтирський, будинок 7, місто Київ, 03066, Україна	
Термін служби	7 років	

Дату виготовлення ви можете визначити за номером, що розташований на маркувальній табличці виробу.

### Приклад:

Номер: XX XX XX

5-та та 6-та цифри: день (цифрами)

1-ше - 01, 2-ге - 02, 3-тє - 03

3-тя та 4-та цифри: місяць (у цифровому виразі)

01 - Січень, 02 - Лютий, ...12 - Грудень

1-ша та 2-га цифри: рік (дві останні цифри номера року)

20 - 2020, 21 - 2021, 22 - 2022

## Відомості про утилізацію відпрацьованого електричного та електронного обладнання

Даний виріб не слід утилізувати разом із побутовими відходами. Для належної його утилізації слід звертатися до підприємств, які займаються збором та переробкою відпрацьованого електричного та електронного обладнання. Інформацію про такі підприємства ви можете отримати в урядових органах та/або органах місцевого самоврядування. Належна утилізація виробу допоможе зберегти цінні ресурси і запобігти потенційному негативному впливу на здоров'я людей та стан навколишнього середовища, який може мати місце внаслідок некоректної утилізації відходів.

### Умови гарантії для України

Компанія Panasonic Corporation надає на даний виріб, що постачається в Україну, гарантію виробника строком на 3 роки.

### Інформаційний центр Panasonic

Міжнародні дзвінки та дзвінки з Києва: +38-0-(44) 490-38-98

Безкоштовні дзвінки зі стаціонарних телефонів в межах України: 0-800-309-880

<https://service.panasonic.ua/>

Panasonic өнімін сатып алғаныңыз үшін рақмет.

- Өнімді дұрыс әрі қауіпсіз түрде пайдалану үшін осы нұсқауларды мұқият оқып шығыңыз.
- Бұл өнімді пайдаланбас бұрын “**Қауіпсіздік шаралары**” және “**Маңызды ақпарат**” (KZ3 - KZ5 бет) бөліміне ерекше көңіл бөліңіз.
- Осы пайдалану нұсқаулығы мен кепілдік талонын болашақта пайдалану үшін дұрыс күйде сақтаңыз.
- Осы құрылғы дұрыс пайдаланылмаса немесе нұсқаулар дұрыс орындалмаса, Panasonic компаниясы жауапкершілік көтермейді.

## Мазмұны

Бет

---



Қауіпсіздік шаралары.....	KZ3
Маңызды ақпарат.....	KZ5
Бөлшек атаулары және жұмыс істеу туралы нұсқаулар .....	KZ6
Қол миксерін пайдалану туралы нұсқаулар.....	KZ7
Миксерді тіреуіште пайдалану әдісі (тек МК-GB3 ғана).....	KZ9
Тазалау тәсілі.....	KZ11
Ақаулықтарды анықтау .....	KZ12
Техникалық сипаттамалары.....	KZ12
Ақпарат .....	KZ13

# Қауіпсіздік шаралары

Осы сақтандыру шараларын әрқашан ұстаныңыз.

Пайдаланушының, басқа адамдардың жарақаттануына және мүліктің бүлінуіне жол бермеу үшін төмендегі нұсқауларды орындаңыз.

■ Төмендегі кестелерде іске дұрыс пайдаланбаудан туындаған нұқсанның дәрежесі көрсетіледі және түсіндіріледі.

 <b>ЕСКЕРТУ:</b>	Елеулі жарақатқа немесе қазаға әкелуі мүмкін ықтимал қатерді білдіреді.
 <b>АБАЙЛАҢЫЗ:</b>	Жарақатқа немесе мүліктің бүлінуіне әкелуі мүмкін ықтимал қатерді білдіреді.

■ Бұл белгілер орындалуы тиіс талаптарды білдіреді.

 Бұл белгі тыйым салынған дегенді білдіреді.	 Бұл белгі орындалуы тиіс әрекетті білдіреді.
-------------------------------------------------------------------------------------------------------------------------------	--------------------------------------------------------------------------------------------------------------------------------



## ЕСКЕРТУ

Қазақ тілі

Электр тоғы соғу, өрт шығу, күйіп қалу немесе елеулі жарақат алу қатеріне жол бермеу үшін.



- **Бұл құрылғыны өзіңіз бөлшектеуге, жөндеуге немесе өзгертуге тырыспаңыз.**  
→ Техникалық қызмет көрсету үшін сатушыға немесе Panasonic компаниясының тұтынушыларды қолдау орталығына хабарласыңыз.
- **Қуат сымын немесе қуат ашасын бүлдіріп алмаңыз.**  
Төмендегі әрекеттерді жасауға қатаң тыйым салынады:  
Бүлдіру, өзгерту, ыстық заттарға тигізу немесе олардың жанына қою, майыстыру, бұрау, тартқылау, өткір қырлы заттардың үстінен тарту, үстіне ауыр заттарды қою, қуат сымын байлау және аспапты қуат сымынан ұстап тасу.
- **Қуат сымы мен қуат ашасы бүлінген немесе қуат ашасы үйдегі электр желісінің розеткасына дұрыс жалғанбаған жағдайда аспапты пайдалануға болмайды.**  
→ Егер берілген қуат сымы зақымданған болса, қауіпті жағдай орын алмауы үшін, оны өнім дайындаушысы, оның қызмет көрсету технигі немесе сол дәрежедегі білікті маман ауыстыруы тиіс.
- **Қуат ашасын дымқыл қолмен сұғуға немесе суыруға болмайды.**
- **Сәбилер мен жас балалардың орауыш материалдармен ойнауына рұқсат бермеңіз.**  
→ Олар тұншығуға себеп болуы мүмкін.
- **Миксердің корпусын, тіреуішін, қуат сымы мен қуат ашасын суға батыруға немесе үстіне су және (немесе) кез келген сұйықтық шашуға болмайды.**
- **Араластырғыш немесе қамыр илейтін саптамны бетіңізге жақындатпаңыз.**
- **Қуат сымының үстелдің немесе сәкілердің үстінен салбырап немесе ыстық беттерге тиіп тұруына жол бермеңіз.**
- **Өнімнің ауа саңылауларына немесе жарықшақтардың бос жерлеріне бөгде заттарды салмаңыз**  
→ Бұл талап әсіресе түйреуіш немесе сым сияқты металл заттарға қатысты болуы керек.



## ЕСКЕРТУ

Электр тоғы соғу, өрт шығу, күйіп қалу немесе елеулі жарақат алу қатеріне жол бермеу үшін.



- **Қуат ашасының розеткаға толық сұғылғанына көз жеткізіңіз.**
- **Қуат ашасын үнемі тазалап отырыңыз.**
- **Аспаптың жапсырмасында көрсетілген кернеудің жергілікті электр желісінің кернеуімен бірдей екеніне көз жеткізіңіз. Сондай-ақ, электр розеткасының асқын қызып кетуіне жол бермеу үшін басқа құрылғыларды бір розеткаға жалғамауға тырысыңыз. Алайда, егер бірнеше қуат ашасын жалғайтын болсаңыз, олардың жиынтық қуатының электр розеткасының атаулы қуатынан асып кетпеуін қамтамасыз етіңіз.**
- **Бұл құрылғы кемтар, сезім мүкiстiгi бар немесе ақыл-есi кем, құрылғыны қолдану тәжірибесі жоқ не қолдана білмейтін адамдардың (соның ішінде балалардың) қауіпсіздігі үшін жауапкершілік көтеретін адам құрылғыны пайдалануы жағынан қадағаламаса немесе нұсқау бермесе, олардың пайдалануына арналмаған. Балалардың аспаппен ойнамауын қадағалап отыру керек.**
- **Нәрестелер мен балаларды аспаптан, соның ішінде қуат сымынан аулақ ұстаңыз. Балалар аспаптарды дұрыс қолданбаудан болуы мүмкін қауіп-қатерлерді түсінбейді.**
- **Аспап қалыпты жұмыс істемесе немесе бұзылып қалса, оны пайдалануды дереу тоқтатып, тоқ көзінен ажыратыңыз. мысалы, қалыпты жұмыс істемеген немесе бұзылған жағдайда**
  - **Қуат ашасы мен қуат сымы қалыптан тыс ысып кетті.**
  - **Қуат сымы бүлінген немесе құрылғының қуаты үзіліп қалады.**
  - **Пайдалану кезінде әдеттен тыс шуыл естіледі.****→ Аспапты тоқтан дереу ажыратыңыз да, тексерту немесе жөндету үшін сервис орталығына хабарласыңыз.**
- **Ыстық будың себебінен күйіп қалмау үшін, ыдысқа ыстық суйықтық құйған кезде абай болыңыз.**
- **Коммутаторды қоспас бұрын, корпуста араластырғыш немесе қамыр илеуге арналған саптаманы орнатқаныңызға көз жеткізіңіз.**



# АБАЙЛАҢЫЗ

Электр тоғы соғуына, өрт шығуына, қоңырсуға, күйіп қалуға, терінің күлдіреуіне, жарақаттануға немесе мүліктің бүлінуіне жол бермеу үшін.



- **Аспап жұмыс істеп тұрғанда оны назардан тыс қалдыруға болмайды.**  
→ Оны қалдырған кезде, тоқтан ажыратып қойыңыз.
- **Аспапты мынадай жерлерде пайдалануға болмайды.**
  - Тегіс емес беттерде, кілемнің үстінде, ыстыққа төзбейтін беттерде немесе дастарқанда т.с.с. жерлерде.
  - Су шашырауы мүмкін жерлерде немесе жылу көзінің жанында.
  - Беті ашық ваннаның, шұңғылшаның немесе ішіне су құйылған басқа ыдыстардың жанында.
- **Аспапты осы нұсқаулықта суреттелгеннен басқа қандай да бір мақсатта пайдалануға болмайды.**
- **Аспапты дымқыл қолмен ұстауға болмайды.**
- Миксердің ұстағышы мен тіреуішінің табанының арасына саусағыңызды салмаңыз.
- Миксердің ыдысына ыстық сұйықтық құюға болмайды.
- Араластырғыш немесе қамыр илейтін саптама қозғалып тұрғанда қолды, қалақшаларды немесе басқа ас құралдарын оларға жақындатуға болмайды.
- Аспапты қуат ашасынан немесе сымынан ұстап жылжытуға болмайды.
- Аспапқа шашты, мойын алқаны немесе киімнің бауларын жақындатуға болмайды.  
→ Олар аспапқа оратылып қалып, жарақаттауы мүмкін.



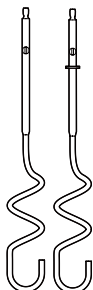
- **Қуат ашасын суырған кезде, қуат ашасының өзінен ұстау керек. Ешқашан сымынан тартпаңыз.**
- Аспап пайдаланылмаған кезде қуат ашасын суырып қою керек.
- Жұмыс істеген кезде қозғалып тұратын қосымша құралдарды немесе шығыңқы бөлшектерді ауыстырар алдында аспапты сөндіріп, қуат көзінен ажыратыңыз.
- Розеткадан суырар алдында Қосу/Өшіру түймесін «0» қалпына қоюды ұмытпаңыз. Аспап бақылаусыз қалғанда және құрастырудан, бөлшектеуден немесе тазалаудан бұрын оны әрқашан қуат көзінен ажыратыңыз. Балаларға миксерді қараусыз пайдалануға жол бермеңіз.
- Аспаптың техникалық сипаттамалар кестесінде көрсетілгендей пайдаланылуы мен ұсталуын қамтамасыз етіңіз. (KZ12 беттегі «Техникалық сипаттамалары» тармағын қараңыз)
- Пайдаланып болғаннан кейін құрылғыны, әсіресе тағаммен жанасатын беткі қабаттарын тазалаңыз. (KZ11 беттегі «Тазалау тәсілі» тармағын қараңыз)
- Бұл бұйым тек тұрмыста пайдалануға арналған.

## Маңызды ақпарат

- Бұл құрылғыны құлатып алмаңыз, оған нұқсан келуі мүмкін.
- Тіреуіште миксер тұрғанда оны қозғалтпаңыз.

# Бөлшек атаулары және жұмыс істеу туралы нұсқаулар

Қамыр илеуге арналған саптама



Шығару түймесі  
Қосу/Өшіру

**Миксер**

Миксер

Миксерді ұстағыш

Іске қосу

Корпус

Қуат сымы

Араластырғыш

Араластырғыштың қалақшалары

Ыдыс  
(тек МК-GB3 ғана)

Айландырғыш винті  
(Қолмен айналдырылады)

**Тіреуіш**

(тек МК-GB3 ғана)

Қуат ашасы  
\*Ашаның пішіні суреттегіден басқаша болуы мүмкін.

## Араластыру тәсілдері

Жылдамдығы	Араластырғыш	Қамыр илеуге арналған саптама
	Арластыру/Майдалау	Илеуіш
1 $\longleftrightarrow$ 5 Жай <span style="margin-left: 100px;">Тез</span>	Майонез Печеньеге арналған қамыр Бөлішке арналған қамыр Кілегей шайқау Жұмыртқа	Нан қамыры Кеспеге арналған қамыр

\* "0" белгісі құрылғының өшіп тұрғанын білдіреді.

## Ұсынылатын мөлшері мен уақыты

Элемент	Кеспеге арналған қамыр	Жұмыс уақыты (шамамен алғанда)	
Печеньеге арналған қамыр	Глютені аз ұн ..... 125 г Сары май..... 100 г Түйіршіктелген қант .... 30 г Ұнтақ қант ..... 30 г	Ваниль сіріндісі ... 1 г Тұз ..... 1 г Жұмыртқа ..... 1	3 мин
Кеспеге арналған қамыр	Глютені көп ұн .... 428 г Су ..... 227 г	Тұз ..... 10 г Жұмыртқа ..... 2	5 мин

\* Құрамындағы азық-түлік шашырамауы үшін төмен жылдамдықтан бастаңыз.

## Қол миксерін пайдалану туралы нұсқаулар

### Дайындау

#### Ингредиенттер және ыдысты дайындаңыз

- Ингредиенттер шашылмау үшін үлкендеу ыдыс дайындаңыз
- Тез сүрілетін алюминий немесе пластик ыдысты пайдаланбаңыз.
- Ингредиенттердің мөлшері, араластырғыштың қалақшаларының көлемінен аспауы тиіс.
- Қамыр илеуге арналған саптаманы қатты немесе қалың ингредиенттерге пайдаланыңыз:
  - Нан қамыры
  - Суытылған май
- Нан илеуге арналған саптама, пайланар алдында бөлме температурасына сай жылы болуы тиіс.

### Орнату

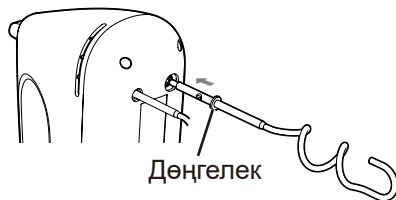
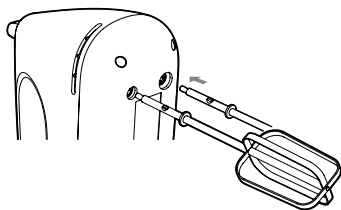
**1** Миксердің корпусы тоқ көзіне қосылмағанын және Қосу/Өшіру түймесі "0" мағынасында тұрғанын тексеріңіз.

**2** Қажет саптаманы миксердің корпусының астындағы тесікке салыңыз.

**Екеуі де толық, дұрыс орнатылғанына көз жеткізіңіз.**

- Суретте көрсетілген дөңгелекке назар аударыңыз.

- Корпустың астындағы тесіктерге, қамыр илеуге арналған саптаманы орнатыңыз.



# Қол миксерін пайдалану туралы нұсқаулар (Жалғасы)

## Пайдалану тәсілі

**1 Қосу/Өшіру түймесі "0" мағынасында тұрғанына көз жеткізгеннен кейін ғана қосыңыз.**

**2 Ыдысқа арластырғыш немесе қамыр илейтін саптаманы салыңыз.**

**3 Жұмысты бастау үшін Қосу/Өшіру түймесін басыңыз.**

- 1 Арластырғыш және қамыр илеуіш ыдыстың түбіне жайлап тиіп тұрғанын байқап, қосу кнопкасын басыңыз.
- 2 Пайдалану жылдамдығын орнатыңыз (KZ6 беттегі «Араластыру тәсілдері» тармағын қараңыз)
- 3 Бірдей арластыру үшін, Қол миксерін ыдысқа жақындатыңыз.
  - Ингредиенттер аз болғанда, ыдысты шалқайтып арластыруға болады.
  - Қол миксерін 5 минуттан көп пайдаланбаңыз.
  - Арластырғышты және қамыр илейтін саптаманы айналып тұрғанда қатты тартпаңыз.  
→ Ингредиенттер шашылып кетуі мүмкін.

**Арластырғыш немесе қамыр илейтін саптама жұмыс барысында ақырын айналып тұрса немесе тоқтап қалғанда:**

- Қосу/ Өшіру түймесін "0" мағынасына қойып, арластырғыштарға жабысып қалған ингредиенттерді тазартыңыз.  
→ ингредиенттер белгіленген мөлшерден көп болса, азайтыңыз.  
(Дұрыс пайдаланбау қозғалтқыштың істен шығуына әкелуі мүмкін.)

**4 Қосу/Өшіру түймесі "0" мағынасына қойып, миксердің арластырғышын тартыңыз.**

**5 Тоқ ашасын розеткадан шығарыңыз.**





# Миксерді тіреуіште пайдалану әдісі (тек МК-GB3 ғана)

## Дайындау

### Ингредиенттерді және ыдысты дайындаңыз

- Жиынтықтағы ыдысты пайдаланыңыз.
- Аз ингредиенттерді араластырған кезде, миксерді пайдаланыңыз.
- Ингредиенттердің мөлшері, араластырғыштың қалақшаларының көлемінен аспауы тиіс.

## Орнату

**1** Миксердің корпусы тоқ көзіне қосылмағанын және Қосу/Өшіру түймесі "0" мағынасында тұрғанын тексеріңіз.

**2** Арластырғыштарды корпусқа орнатыңыз (KZ7 бет)

- Қамыр илеуге арналған саптаманы тіреуіштегі миксерде пайдаланбаңыз.  
→ Ингредиенттер дұрыс араласпауы мүмкін.

**3** Қол миксерін тіреуішке орнатыңыз.

- ① Миксердің корпусындағы тесіктерін, оның артқы жағындағы ұстағыштардың шығыңқы жеріне қосыңыз.
- ② Миксердің артқы жағын дыбыс шыққанға дейін қатты ұстаңыз.
  - Орнату барысында құрылғыға тым қатты күш салмаңыз.



# Миксерді тіреуіште пайдалану әдісі (Жалғасы)

## Пайдалану тәсілі

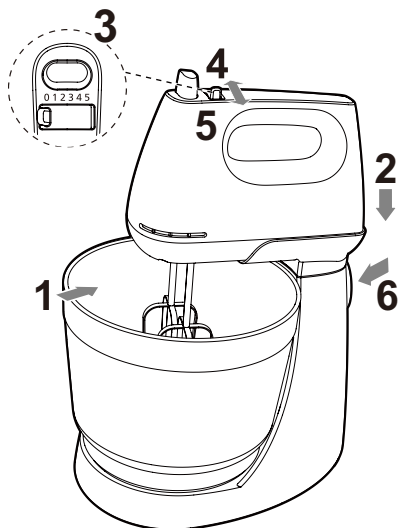
**1** Ыдысты айналдырғыш винтінің үстіне қойыңыз.

**2** Миксерді тіреуішке орнатыңыз.  
(KZ9 бет)

**3** Қосу/Өшіру түймесі "0" мағынасына қойып, құрылғына тоқ көзіне қосыңыз.

**4** Жұмысты бастау үшін Қосу/Өшіру түймесін басыңыз.

- 1 Пайдалану жылдамдығын орнатыңыз (KZ6 беттегі «Араластыру тәсілдері» тармағын қараңыз)
- 2 Тағамдарды араластырғанда, ыдысты сағат тілінен кері бағытта қолыңызбен айналдырып тұрыңыз.
  - миксерді 5 минуттан көп қолданбаңыз.
  - Араластырғыштарды құрылғы толық тоқтағанға дейін ыдыстан шығармаңыз.  
→ Ингредиенттер шашылып кетуі мүмкін.



**Араластырғыштар жұмыс барысында ақырын айналып тұрса немесе тоқтап қалғанда:**

- Қосу/ Өшіру түймесін "0" мағынасына қойып, араластырғыштарға жабысып қалған ингредиенттерді тазартыңыз.  
→ Егер ингредиенттер белгіленген мөлшерден көп болса, азайтыңыз.  
(Дұрыс пайдаланбау қозғалтқыштың істен шығуына әкелуі мүмкін.)

**5** Қосу/Өшіру түймесі "0" мағынасына қойып, қуат көзінен ажыратыңыз.

**6** Шығару түймесін басып, араластырғышты тігінен жылжытыңыз немесе оны тіреуіштен шығарыңыз, содан кейін ыдысты тіреуіштен алыңыз.

# Тазалау тәсілі

## Миксерді тіреуіштен шығару тәсілі

- Миксердің корпусында орналасқан іске қосу түймесін ұстап тұрып, оны суретте көрсетілген бағытта ақырын бұрыңыз.



## Араластырғыш немесе қамыр илеуге арналған саптаманы шығару тәсілі

- Араластырғыш немесе қамыр илейтін саптаманы шығару үшін "Шығару түймесін" басыңыз. Абай болыңыз, араластырғыш немесе қамыр илейтін саптаманы қолыңыздан түсіріп алмаңыз. → Деформацияға әкелуі мүмкін.

\*Қосу/Өшіру түймесі "0" күйінде болғанда ғана, шығару түймесін басуға болады.



## Әр бөлімінің тазартуы

- **Миксер/Тіреуіш/Айландырғыш винті**  
Дымқыл шүберекпен сүртіңіз.  
Суға батырып салмаңыз немесе ағып тұрған судың астында жумаңыз.  
→ Бұл әрекет бұзылуға әкелуі мүмкін.
- **Араластырғыштар/Қамыр илейтін саптама/Ыдыс**  
Суға ыдыс жууға арналған сұйықтықты араластырып, жұмсақ матамен жуыңыз.
- **Ыдыс жуатын машинада жууға болмайды.**  
→ Деформацияға әкелуі мүмкін.
- **Құрылғыны еріткішпен, спиртпен, ағартқышпен, жылтыратқыш ұнтақпен, металл шөткемен немесе нейлон шөткемен тазалауға болмайды.**  
→ Пластик бөлшектердің бетін бұзады.
- **Жуып болғаннан кейін суын ағызып, ауада жақсылап құрғату керек.**  
→ Әйтпесе, тот басуына себеп болуы мүмкін.

# Ақаулықтарды анықтау

## Ақаулық

Қосу/Өшіру түймесі қосұлы кезде де жұмыс істемейді.

Корпусы ысып кетеді.

Азық-түлік жақсы араласпайды.

## Себебі және шешімі

- **Қуат сымы розеткадан ағытылып қалған.**  
→ Қуат ашасын розеткаға түгелдей сұғыңыз.

- **Белгіленген уақыттан асырмай пайдаланыңыз.**  
→ Белгіленген уақытының шегінде ғана пайдалану керек (Төмендегі Техникалық сипаттамалары бөлімін қараңыз). Үздіксіз пайдалану үшін машинаны тоқтан ағытып, корпусы қалыпты температураға оралғанша дейін кем дегенде 20 минут қалдырыңыз. (Мотордың қызуы зақымдалуға әкеледі.)

- **Жұмыс уақыты қысқа.**  
→ Жұмыс уақытын ұзартыңыз, бірақ үздіксіз жұмыс істейтін белгіленген уақытынан асырмаңыз.
- **Таңдалған жылдамдық режимі сәйкес емес.**  
→ Тиісті жылдамдық режимін таңдаңыз.

# Техникалық сипаттамалары

		МК-GH3	МК-GB3
Қуат көзі		220 - 240 Вольт ~ 50 - 60 Гц	
Қуат тұтыну мөлшері		175 Вольт	
Айналу жылдамдығы (шамамен)	1	670 айналу/мин	
	2	750 айналу/мин	
	3	950 айналу/мин	
	4	1050 айналу/мин	
	5	1150 айналу/мин	
Жұмыс уақыты (макс.)		Үздіксіз жұмыс режимі (5 мин "Қосу" және 20 мин "Өшіру" циклды қайталау)	
Салмағы (шамамен)		1,08 кг	1,91 кг
Өлшемдері (шамамен)	Ұзындығы	9,3 см	19,8 см
	Тереңдігі	19,5 см	27 см
	Биіктігі	15,1 см	35 см
Қуат сымының ұзындығы		1.7 м	

# Ақпарат

## <Ескертпелер>

1. Тегіс, берік бетке орналастырыңыз, тек алынатын бөлшектер немесе қозғалмайтын бөлшектерден басқа.
2. Жабық және құрғақ жерде сақтау керек.
3. Тасылмалдауды қулатусыз, аса вибрациясыз және басқа заттарға соғусыз жасау керек.
4. Көдеге жаратуды ұлттық және жергілікті заңдарға сәйкес жасау керек.

Сату шарттары өндірушімен орнатылмаған және мемлекеттің тауарды пайдаланудың ұлттық немесе жергілікті заңдарына сай болуы керек.



## ӨНІМДІ СЕРТИФИКАТТАУ ТУРАЛЫ АҚПАРАТ

Миксер

үлгілер: МК-GB3\*, МК-GH3\* "Panasonic"

СЕРТИФИКАТТАЛҒАН ТЕСТБЭТ СО 119334, Мәскеу, Андреев жағалауы, 2 үй  
«\*» - өнімнің түсі мен нарығын анықтайтын әріптер мен сандар жиынтығы

Сәйкестену сертификаты:	№ EAЭС RU C-TW.ME10.B.00624/20
Сәйкестену сертификатының берілген күні:	08.09.2020
Сертификаттың жарамдылық мерзімі:	07.09.2025
Қызмет ету мерзімі:	7 (жеті) жыл

### Ескертпе:

Дайындалу күнін (жыл, ай) Сіз негізгі бұйымның артқы жағында орналасқан нөмір бойынша анықтай аласыз

Номер: XX XX XX

5-ші және 6-шы сандар: күні (санда)

1-ші - 01, 2-ші - 02, 3-ші - 03

3-ші және 4-ші сандар: айы (санда)

01 - қаңтар, 02 - ақпан, ...12 - желтоқсан

1-ші және 2-ші сандар: жылы (жылдың соңғы екі бірлігі санда)

20 - 2020, 21 - 2021, 22 - 2022

## ӨНІМДІ СӘЙКЕСТІК ТУРАЛЫ АҚПАРАТЫ

Миксер "Panasonic", МК-GH3, МК-GH3WTQ,

МК-GB3, МК-GB3WTQ үлгілері TP EAЭС 037/2016 талаптарына сай келеді

Мағлұмдаушы:	ЖШС «Панасоник Рус» Ресей, 115191, Мәскеу, Б. Тульская к-сі, 11 үй 24.07.2020 бастап жаңа мекен-жай ЖШС «Панасоник Рус» Ресей, 115162, Мәскеу, Шаболовка к-сі, 31Г үй, қабат/ бөлме антресоль 1 қабат/10
Сәйкестік туралы декларация:	EAЭС N RU Д-TW.PA01.B.39296/20
Декларацияның тіркелген күні:	2020/5/8
Декларация дейін жарамды:	2025/5/7

Өндіруші:

**Панасоник Тайвань Ко., ЛТД.**

579, Юан-Шан Родд, Чунг-Хо Дистрикт, Нью Тайпей Сити, 235 Тайвань  
Қытайда жасалған

Շնորհակալություն Panasonic-ի արտադրանքը գնելու համար:

- Խնդրում ենք ուշադիր կարդալ այս հրահանգները՝ սարքը ճիշտ և անվտանգ օգտագործելու համար:
- Նախքան այս ապրանքն օգտագործելը՝ հատուկ ուշադրություն դարձրեք **«Անվտանգության նախազգուշական միջոցներ»** և **«Կարևոր տեղեկություններ»** բաժիններին (**Տես էջ AM3 - AM5**)
- Խնդրում ենք պահպանել այս Օգտագործման հրահանգները հետագայում կիրառման համար:
- Panasonic- ը որևէ պատասխանատվություն չի ստանձնում, եթե սարքն օգտագործվում է ոչ պատշաճ կամ այս հրահանգները չկատարելու դեպքում:

## **Բովանդակություն**

Էջ

---



Անվտանգության նախազգուշական միջոցներ.....	AM3
Կարևոր տեղեկություններ.....	AM5
Մասերի անվանումներ և օգտագործման հրահանգներ .....	AM6
Ձեռքի հարիչի օգտագործման կանոնները .....	AM7
Հարիչի օգտագործման կանոնները (միայն MK-GB3) .....	AM9
Ինչպես մաքրել .....	AM11
Անսարքությունների բացահայտում և վերացում .....	AM12
Տեխնիկական պայմաններ.....	AM12
Տեղեկատվություն .....	AM13

# Անվտանգության նախազգուշական միջոցներ

Խնդրում ենք հետևել այս հրահանգներին:

Օգտագործողի, այլ անձանց պատահարների կամ վնասվածքների և գույքի վնասման կանխարգելման համար հետևեք հետևյալ հրահանգներին:

## ■ Հետևյալ գծապատկերներում նշվում է սխալ գործողության արդյունքում պատճառված վնասի աստիճանը:


 <b>ԶԳՈՒՇԱՑՈՒՄ.</b>	Ցույց է տալիս հավանական վտանգ, որը կարող է հանգեցնել լուրջ վնասվածքի կամ մահվան:
 <b>ՈՒՇԱԴՐՈՒԹՅՈՒՆ`</b>	Ցույց է տալիս հավանական վտանգ, որը կարող է հանգեցնել թեթև վնասվածքի կամ գույքի վնասի:

## ■ Նշանները ցույց են տալիս կետերը, որոնց պարտադիր է հետևել:

 Այս նշանը ցույց է տալիս գործողություն, որից պետք է խուսափել:	 Այս նշանը ցույց է տալիս գործողություն, որը պետք է կատարել:
------------------------------------------------------------------------------------------------------------------------------------------------	----------------------------------------------------------------------------------------------------------------------------------------------

# ԶԳՈՒՇԱՑՈՒՄ

Էլեկտրակահարման, կարճ միացման պատճառով հրդեհի, ծխի, այրվածքների կամ վնասվածքների ռիսկից խուսափելու համար:

-  • **Մի՛ քանդեք, նորոգեք կամ փոփոխեք այս սարքը:**  
→ Խորհրդակցեք վաճառքի կետի կամ Panasonic-ի սպասարկման կենտրոնի հետ:
- **Մի՛ վնասեք էլեկտրական լարը կամ էլեկտրական խրոցը:**  
Հետևյալ գործողությունները խստիվ արգելվում է կատարել:  
Սարքի փոփոխում, շոշափում կամ տեղադրում ջեռուցող տարրերի կողքին, կռում, թեքում, քարշ տալ սուր եզրերի վրայով, ծանր առարկաներ տեղադրել վրան, ցանցի լարը կապել և սարքը ցանցի լարից տեղափոխել:
- **Մի օգտագործեք սարքը, եթե էլեկտրական լարը կամ էլեկտրական խրոցը վնասված են, կամ էլեկտրական խրոցը թույլ է մտնում վարդակի մեջ:**  
→ Եթե էլեկտրական լարը վնասված է, այն պետք է փոխարինվի արտադրողի, դրա սպասարկման գործակալի կամ նման որակավորված անձի կողմից՝ վտանգից խուսափելու համար:
- **Մի միացրեք կամ հանեք էլեկտրական խրոցը խոնավ ձեռքերով:**
- **Թույլ մի տվեք երեխաներին խաղալ փաթեթավորման նյութերի հետ:**  
→ Դրանից երեխաները կարող են խեղդվել:
- **Մի ընկղմեք հարիչը, կանգնակը, էլեկտրական լարը և էլեկտրական խրոցը ջրի մեջ և մի ցողեք դրանք ջրով և/կամ որևէ հեղուկով:**
- **Մի մոտեցրեք ձեր հարիչի ոտիկներին կամ խմորիի կեռիկին միացրած վիճակում:**
- **Թույլ մի տվեք, որ էլեկտրական լարը կախված լինի սեղանի կամ աշխատանքային մակերեսի եզրից, կամ դիպչի տաք մակերեսներին:**
- **Մի տեղադրեք օդափոխիչի կամ բացերի մեջ որևէ առարկա:**  
→ Հատկապես մետաղական առարկաներ, ինչպիսիք են գնդասեղը կամ լարերը:

Հայերեն



## ԶԳՈՒՇԱՑՈՒՄ

Էլեկտրակահարման, կարճ միացման պատճառով հրդեհի, ծխի, այրվածքների կամ վնասվածքների ռիսկից խուսափելու համար:



- Ամուր միացրեք Էլեկտրական լարի:
- Պարբերաբար մաքրեք Էլեկտրական լարի:
- Համոզվեք, որ սարքի պիտակի վրա նշված լարումը նույնն է, ինչ ձեր Էլեկտրական ցանցինը: Նաև խուսափեք նույն վարդակից այլ սարքեր միացնելուց՝ Էլեկտրական գերտաքացումից խուսափելու համար: Այնուամենայնիվ, եթե միացնում եք մի քանի Էլեկտրական խրոց, համոզվեք, որ ընդհանուր լարումը չի գերազանցում վարդակի անվանական լարումը:
- Այս սարքը նախատեսված չէ ֆիզիկական, զգայական և մտավոր թերի ունակություններով անձանց կամ փորձի և գիտելիքների պակաս ունեցող անձանց կողմից (ներառյալ երեխաների) օգտագործման համար, քանի դեռ նրանք չեն գտնվում վերահսկողության տակ կամ չեն ստացել հրահանգներ՝ սարքի օգտագործման վերաբերյալ իրենց անվտանգության համար պատասխանատու անձի կողմից: Երեխաները պետք է վերահսկվեն, որպեսզի նրանք չխաղան սարքի հետ:
- Նորածիններին և երեխաներին միշտ հեռու պահել սարքից, ներառյալ Էլեկտրական լարը: Երեխաները չեն գիտակցում այն վտանգները, որոնք, ամենայն հավանականությամբ, տեղի կունենան սարքերի ոչ պատշաճ օգտագործման պատճառով:
- Երբ տեղի է ունենում անսարքություն կամ այն փչացում է, դադարեցրեք սարքի օգտագործումն անմիջապես և անջատեք այն հոսանքից:
  - օրինակ անսարքություն կամ փչանում է
    - Էլեկտրական խրոցը և Էլեկտրական լարը անբնական տաքանում են:
    - Էլեկտրական լարը վնասված է կամ հոսանքն անջատված է:
    - Օգտագործման ընթացքում անստորմալ պտույտի աղմուկ է առաջանում:
      - Խնդրում ենք անմիջապես անջատել սարքը և կապ հաստատել սպասարկման կենտրոնի հետ՝ ստուգման կամ վերանորոգման համար:
- Զգուշացեք, եթե տաք հեղուկ է լցված թասի մեջ, քանի որ այն հնարավոր է դուրս մղվի սարքից:
- Անջատիչը միացնելուց առաջ համոզվեք, որ պատյանի վրա տեղադրված լինեն ոտիկներ կամ խմորի կեռիկներ:





# ՈՒՇԱԴՐՈՒԹՅՈՒՆ

Էլեկտրահարման, հորեհի, այրման, վնասվածքի կամ գույքային վնաս պատճառելու ռիսկից խուսափելու համար:



- **Մի թողեք սարքն առանց հսկողության միացրած վիճակում:**  
→ Սենյակից դուրս գալուց անջատեք հոսանքից:
- **Մի օգտագործեք սարքը հետևյալ վայրերում:**
  - Ամհարթ մակերեսների վրա, գորգի կամ սփռոցների վրա և այլն:
  - Վայրերում, որտեղ այն կարող է ջրով ցողվել կամ ջերմային աղբյուրի մոտակայքում:
  - Ցանկացած բաց ջրի մոտակայքում, ինչպիսիք են լոգարանները, լվացարանները կամ ջրով լցված այլ տարրերը:
- **Մի օգտագործեք սարքը որևէ այլ նպատակով, քան այս հրահանգներում նկարագրվածները:**
- **Մի դիպչեք սարքին թաց ձեռքերով:**
- **Մատները մի դրեք հարիչի բռնակի և կանգնակի հիմքի միջև:**
- **Թասի մեջ տաք հեղուկ մի լցրեք:**
- **Ձեռքերը, գդալը կամ այլ պարագաներ մի մոտեցրեք ոտիկներին կամ խմորի կեռիկներին, երբ դրանք շարժման մեջ են:**
- **Տեղաթփելիս մի՛ պահեք սարքը էլեկտրական լարից կամ էլեկտրական խրոցից:**
- **Սարքին մի մոտեցրեք մազեր, վզնոց կամ հագուստի թելերը:**  
→ Եթե դրանք ներս քաշվեն կարող են վնասվածք պատճառել:



- **Անպայման պահեք էլեկտրական խրոցը էլեկտրական լարը անջատելիս:** Երբեք մի քաշեք էլեկտրական լարից:
- **Երբ սարքը չի աշխատում, անջատեք էլեկտրական խրոցը:**
- **Անջատեք սարքը անջատիչով և էլեկտրական ցանցից նախքան կցորդը փոխելը կամ օգտագործման մեջ շարժվող մասերին մոտենալիս:**
- **Անջատելուց առաջ համոզվեք, որ անջատիչը բերված է «0» դիրքի:** Միշտ անջատեք սարքը վարդակից, եթե այն մնում է առանց հսկողության և նախքան հավաքելը, ապամոնտաժելը կամ մաքրելը: Թույլ մի տվեք, որ երեխաները օգտագործեն սարքն առանց հսկողության:
- **Համոզվեք, որ սարքն աշխատում և հանգստանում է, ինչպես նշված է տեխնիկական բնութագրերի աղյուսակում: (Տես էջ AM12 «Տեխնիկական պայմաններ»)**
- **Օգտագործելուց հետո անպայման մաքրեք սարքը, հատկապես սննդի հետ շփվող մակերեսները: (Տես էջ AM11 «Ինչպես մաքրել»)**
- **Այս ապրանքը նախատեսված է միայն կենցաղային օգտագործման համար:**

Հայերեն

## Կարևոր տեղեկություններ

- Մի գցեք սարքը՝ այն չվնասելու համար:
- Մի տեղափոխեք հարիչը, երբ խառնիչը հավաքված է կանգնակի վրա:



## Տեղեկատվություն քանակի և ժամանակի մասին

Ապրանք	Բաղադրիչներ	Գործարկման ժամանակը (մոտավորապես)	
Թխվածքարվիթի խմոր	Այլուր՝ գլյուտենի ցածր պարունակությամբ ..... 125 գ Կարագ ..... 100 գ Շաքարավազ ..... 30 գ	Շաքարի փոշի... 30 գ Վանիլիկի էքստրակտ .. 1 գ Աղ..... 1 գ Ձուլ..... 1	3 րոպե
Մակարոնի խմոր	Այլուր՝ գլյուտենի բարձր պարունակությամբ... 428 գ Ձուլը ..... 227 գ	Աղ..... 10 գ Ձուլ..... 2	5 րոպե

\* Խնդրում ենք սկսել ցածր արագությամբ, որպեսզի բաղադրիչները չթափթփվեն.

## Ձեռքի հարիչի օգտագործման կանոնները

### Նախապատրաստում

#### Նախապատրաստեք բաղադրիչները և թասը

- Օգտագործեք խորը թաս՝ բաղադրիչների դուրս թափվելը բացառելու համար:
- Խուսափեք պլաստիկ կամ այլուժինե թասեր օգտագործելուց, քանի որ դրանք հեշտությամբ քերծվում են:
- Մի լցրեք բաղադրիչները ոտիկների շեղբերից վեր:
- Օգտագործեք խմորի կեռիկները կոշտ կամ պինդ բաղադրիչների համար, ինչպիսիք են.
  - Հացի խմորը
  - Սառեցված կարագը
- Եթե ցանկանում եք օգտագործել ոտիկները, դրանք թողեք սանյակային ջերմաստիճանում:

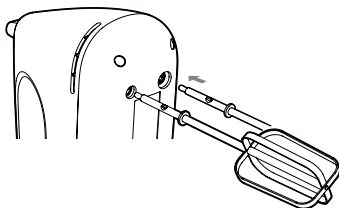
### Հավաքում

**1 Համոզվեք, որ պատյանը անջատված է վարդակից, իսկ անջատիչը գտնվում է «0» դիրքի վրա:**

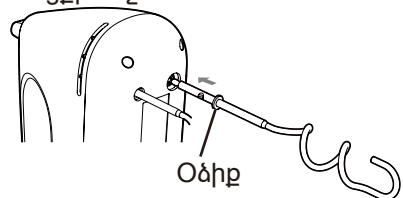
**2 Տեղադրեք ոտիկները կամ խմորի կեռիկները պատյանի ներքևում գտնվող անցքերի մեջ:**

Համոզվեք, որ տեղադրել էք երկու ոտիկները կամ երկու խմորի կեռիկները:

- Ուշադրություն դարձրեք այս մեծ անցքին:



- Տեղադրեք խմորի կեռիկը օձիքով պատյանի ավելի մեծ անցքի մեջ:



# Ձեռքի հարիչի օգտագործման կանոնները (Շարունակություն)

## Ինչպես տեղադրել

**1** Համոզվեք, որ անջատիչը գտնվում է «0» դիրքի վրա, այնուհետև միացրեք հոսանքին:

**2** Իջեցրեք ոտիկները կամ խմորի կեռիկները թասի մեջ:

Խորհուրդ է տրվում օգտագործել չժանգոտվող պողպատից կամ չենապակե թասեր:



Մի՛ սեղմեք հանելու կոճակն օգտագործման ժամանակ:

**3** Միացրեք անջատիչը՝ սկսելու համար:

- 1 Երբ ոտիկները կամ խմորի կեռիկները թեթևակի կդիպեն թասի հատակին, միացրեք անջատիչը:
- 2 Սահմանեք օգտագործման արագությունը: (Տես էջ AM6 «Օգտագործման ձեռնարկ»)
- 3 Շարժեք ձեռքի հարիչը թասի մեջ՝ հավասարաչափ խառնելու համար:
  - Երբ բաղադրիչները քիչ են, հնարավոր է դրանք լավ խառնել՝ թեքելով թասը:
  - Ձեռքի հարիչը անընդհատ միացված մի պահեք 5 րոպե կամ ավել:
  - Մի բարձրացրեք հարիչի ոտիկները կամ խմորի կեռիկները, երբ դրանք դեռ պտտվում են:  
→ Բաղադրիչները կարող են դուրս թափվել:

## Երբ ոտիկները կամ խմորի կեռիկները դանդաղ են պտտվում կամ դրանք կանգ են առնում օգտագործման ընթացքում

- Անջատեք սարքը, հեռացրեք բաղադրիչները՝ կպած ոտիկներին կամ խմորի կեռիկներին:
  - Եթե բաղադրիչները գերազանցում են թույլատրելի քանակը, պակասեցրեք դրանք: (Եթե շարունակեք օգտագործել այդպես, դա կարող է հանգեցնել շարժիչի անսարքության):

**4** Փոխեք անջատիչը «0» դիրքի, ապա դանդաղ դուրս հանեք ձեռքի հարիչը:

**5** Անջատեք էլեկտրական խրոցը հոսանքից:

# Հարիչի օգտագործման կանոնները (միայն MK-GB3)

## Նախապատրաստում

### Նախապատրաստեք բաղադրիչները և թասը

- Օգտագործեք տրամադրված թասը:
- Քիչ բաղադրիչներ խառնելիս օգտագործեք ձեռքի հարիչն՝ ավելի լավ արդյունք ստանալու համար:
- Մի լցրեք բաղադրիչները ոտիկների շեղբերից վեր:

## Հավաքում

**1 Համոզվեք, որ պատյանը անջատված է վարդակից, իսկ անջատիչը գտնվում է «0» դիրքի վրա:**

**2 Տեղադրեք ոտիկները սարքի պատյանի մեջ: (Տես էջ AM7)**

- Մի օգտագործեք խմորի կեռիկները հարիչի հետ:  
→ Բաղադրիչները կարող են լավ չխառնվել:

**3 Տեղադրեք ձեռքի խառնիչը կանգնակի հենակի վրա:**

- ① Հարմարեցրեք առջևի անցքերը հարիչի կանգնակի ելուստների վրա և սահեցրեք դեպի հարիչի կանգնակի հետևի ծայրը:
- ② Սեղմեք հարիչի կանգնակի հետևի ծայրը մինչև կտտոց լսելը:
  - Ավելորդ ուժ մի գործադրեք՝ պատյանը կանգնակի վրա ամրացնելիս:



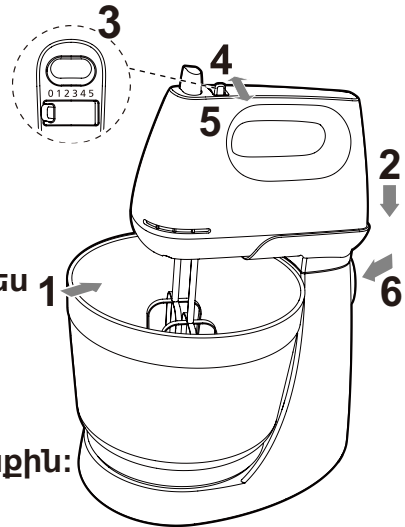
# Հարիչի օգտագործման կանոնները (Շարունակություն)

## Ինչպես տեղադրել

**1** Տեղադրեք թասը պտտվող սկավառակի վրա:

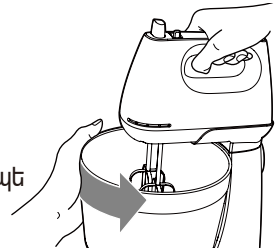
**2** Տեղադրեք ձեռքի խառնիչը կանգնակի հենակի վրա: (Տես 1 էջ AM9)

**3** Համոզվեք, որ անջատիչը գտնվում է «0» դիրքի վրա, այնուհետև միացրեք հոսանքին:



**4** Միացրեք անջատիչը սկսելու համար:

- ① Սահմանեք օգտագործման արագությունը: (Տես էջ AM6 «Օգտագործման ձեռնարկ»)
- ② Բաղադրիչները խառնելիս՝ ձեռքով պտտեք թասը ժամացույցի սլաքին հակառակ:
  - Խնդրում ենք անընդհատ չգործարկել խառնիչը 5 րոպե կամ ավելին:
  - Մի բարձրացրեք հարիչի ոտիկները, երբ դրանք դեռ պտտվում են:
    - Բաղադրիչները կարող են դուրս թափվել:



### Երբ ոտիկները դանդաղ են պտտվում կամ կանգ են առնում օգտագործման ընթացքում

- Անջատեք սարքը, հեռացրեք ոտիկներին կպած բաղադրիչները  
→ Եթե բաղադրիչները գերազանցում են թույլատրելի քանակը, պակասեցրեք դրանք: (Եթե շարունակեք օգտագործել այդպես, դա կարող է հանգեցնել շարժիչի անսարքության):

**5** Փոխեք անջատիչը «0» դիրքի, ապա անջատեք հոսանքից:

**6** Սեղմեք իջեցման կոճակը հիմքի կողային մասում և թեքեք կամ հանեք ձեռքի հարիչը, ապա հանեք թասը:

# Ինչպես մաքրել

## Հանք ձեռքի հարիչը կանգնակից

- Սեղմեք իջեցման կոճակը հիմքի կողային մասում և սահեցրեք ձեռքի հարիչը սլաքների ուղղությամբ, ինչպես ցուցադրված է:



## Հանք հարիչի ոտիկները կամ խմորի կեռիկները

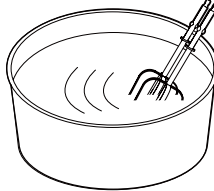
- Սեղմեք հանելու կոճակը՝ հարիչի ոտիկները կամ խմորի կեռիկները հանելու համար:

Չզցեք հարիչի ոտիկները կամ խմորի կեռիկները հատակին և այլն:

→ Այն կարող է դեֆորմացիաներ առաջացնել:



\*Դուրս հանելու կոճակը կարելի է սեղմել միայն այն ժամանակ, երբ փոխարկիչը գտնվում է «0» դիրքի վրա:



## Յուրաքանչյուր մասի մաքրումը

- **Պատյան/Կանգնակ/Պտտվող սկավառակ**  
Սրբեք լավ քամած լաթով:  
Մի վրացեք դրանք հոսող ջրի տակ կամ մի ընկղմեք դրանք ջրի մեջ:  
→ Դա կարող է առաջացնել անսարքություն:
- **Ոտիկներ/խմորի կեռիկներ/Թաս**  
Լվացեք ջրով լուծված աման լվալու հեղուկով (չեզոք) և փափուկ սպունգով:
- **Մի՛ օգտագործեք սպասք լվալու սարք:**  
→ Այն կարող է առաջացնել պլաստմասե մասերի դեֆորմացիա:
- **Մի օգտագործեք բենզին, լուծիչ, մաքրող միջոց, մետաղական քերիչ կամ սպունգի կոշտ մասով:**  
→ Այն կարող է վնասել պլաստմասե մասերը:
- **Լվանալուց հետո անպայման չորացրեք և մանրակրկիտ չորացրեք բացօթյա:**  
→ Խոնավությունը կարող է առաջացնել ժանգ:

Հայերեն

# Անսարքությունների բացահայտում և վերացում

## Խնդիր

Չի աշխատում նույնիսկ այն ժամանակ, երբ անջատիչը միացված է:

Սարքի հիմնական մասը տարանում է:

Բաղադրիչները լավ չեն խառնվում:

## Պատճառ և գործողություն

• **Էլեկտրական խրոցը անջատված է վարդակից:**  
→ Միացրեք խրոցը վարդակի մեջ:

• **Օգտագործվում է սահմանված ժամանակից ավել:**  
→ Կիրառել նշված ժամանակահատվածում (Տե՛ս Տեխնիկական մասնագրերը՝ ստորև): Շարունակական օգտագործման համար անջատեք և թողեք սարքը հանգստանա առնվազն 20 րոպե մինչև հիմնական մասը վերադառնա նորմալ ջերմաստիճանի: (Շարժիչի գերտաքացումը հանգեցնում է անսարքությանը:)

• **Աշխատանքի ժամանակը քիչ է եղել:**  
→ Ավելացրեք աշխատանքի ժամը, բայց մի գերազանցեք խորհուրդ տրվող անընդմեջ աշխատանքի ժամանակը:  
• **Ընտրված արագությունը համապատասխան չէ:**  
→ Ընտրեք համապատասխան արագության ռեժիմը:

# Տեխնիկական պայմաններ

		MK-GH3	MK-GB3
Հոսանք		220 - 240 Վ ~ 50 - 60 Հց	
Հզորությունը		175 Վտ	
Պտույտների քանակ (Մոտավորապես)	1	670 պտույտ/ ր	
	2	750 պտույտ/ ր	
	3	950 պտույտ/ ր	
	4	1050 պտույտ/ ր	
	5	1150 պտույտ/ ր	
Անընդմեջ աշխատանքի ժամանակը (Առավելագույն)		Շարունակական աշխատանք (Կրկնել 5 րոպե ՄԻԱՑՄԱՆ և 20 րոպե ԱՆՋԱՏՄԱՆ ցիկլը)	
Թաշ (Մոտավորապես)		1,08 կգ	1,91 կգ
Չափերը (Մոտավորապես)	Լայնություն	9,3 սմ	19,8 սմ
	Խորություն	19,5 սմ	27 սմ
	Բարձրություն	15,1 սմ	35 սմ
Լարի երկարությունը		1,7 մ	



# Տեղեկատվություն

## <Նշում>

1. Դարձը տեղադրեք ամուր և հարթ մակերեսի վրա, բացի դյուրակիր կամ ամրացվող մասերից:
2. Պահեք տնային պայմաններում չոր տեղում:
3. Փոխադրեք առանց վայր գցելու, չափից ավելի թափահարելու կամ այլ առարկաների հարվածելու:
4. Օգտահանեք պետական և/կամ տեղական օրենսդրության համաձայն: Վաճառքի կանոնները և պայմանները արտադրողի կողմից չեն սահմանվում և պետք է համապատասխանեն ապրանքի վաճառքն իրականացնող երկրի պետական և/կամ տեղական օրենսդրությանը:



## ՏԵՂԵԿԱՏՎՈՒԹՅՈՒՆ ԱՐՏԱԴՐԱՆՔԻ ՍԵՐՏԻՖԻԿԱՑՄԱՆ ՄԱՍԻՆ

Հարիչ

MK-GB3\*, MK-GH3\* "Panasonic"

ՍԵՐՏԻՖԻԿԱՑՎԱԾ Է «ՏԵՍՏԲԵՏ» ՍՎ կողմից 119334, Մոսկվա, Անդրեևսկայա ափափողոց, տ. 2 «\*» արտադրանքի գույնը և իրացման շուկան սահմանող տառերի հավաքածու

Համապատասխանության սերտիֆիկատ`	№ EAՅC RU C-TW.ME10.B.00624/20
Համապատասխանության սերտիֆիկատը տրվել է`	08.09.2020
Համապատասխանության սերտիֆիկատը գործում է մինչև`	07.09.2025
Ծառայության ժամկետը`	7 (յոթ) տարի

## Նշում

Դուք կարող եք որոշել արտադրման ամսաթիվը արտադրության համարով, որը նշված է սարքի ստորին մասում:

Արտադրության

համարը: XX XX XX

- └ 5-րդ և 6-րդ թվերը` օրը (թվային արտահայտմամբ)
  - └ 1-ին - 01, 2-րդ - 02, 3-րդ - 03
- └ 3-րդ և 4-րդ թվերը` ամիսը (թվային արտահայտմամբ)
  - └ 01 - Հունվար, 02 - Փետրվար, ...12 - Դեկտեմբեր
- └ 1-ին և 2-րդ թվերը` տարի (վերջին երկու թվերը` տարին թվային արտահայտմամբ)
  - └ 20 - 2020, 21 - 2021, 22 - 2022

## ԱՐՏԱԴՐԱՆՔԻ ՀԱՎԱՍՏԱԳՐՄԱՆ ՎԵՐԱԲԵՐՅԱԼ ՏԵՂԵԿՈՒԹՅՈՒՆ

Խառնիչ "Panasonic", Մոդելը MK-GH3, MK-GH3WTQ, MK-GB3, MK-GB3WTQ համապատասխանում է պահանջներին TP EAՅC 037/2016

Հայտարարող	Panasonic Ռուսաստան ՍՊԸ փ. Բոլշայա Տոլսկայա, 11 115191, Մոսկվա, Ռուսաստան 24.07.2020-ից նոր հասցե Panasonic Ռուսաստան ՍՊԸ Ռուսաստան, 115162, Մոսկվա, Շաբոլովկա, դ. 31Գ, հարկ / միջնահարկ տարածք 1 հարկ / 10
Համապատասխանության / հռչակագրի վկայագիր	EAՅC N RU Д-TW.PA01.B.39296/20
Համապատասխանության հավաստագիրը տրվել է`	2020/5/8
Համապատասխանության հավաստագիրը վավերական է մինչև	2025/5/7

Արտադրող:

**Պանասոնիկ Թայվան Զո., Լթդ.**

579 Յունան Շան Ռոուդ, Չուն-Հո շոչան, Նյու Թայբեյ քաղաք, 235 Թայվան  
Պատրաստված է Չինաստանում

Հայերեն

Panasonic өнүмүн сатып алганыңыз үчүн рахмат.

- Шайманды туура жана коопсуз түрдө колдонуу үчүн бул нускамаларды көңүл буруп окуп чыгыңыз.
- Өнүмдү колдонуудан мурда **“Коопсуздук чаралары” жана “Маанилүү маалымат” бөлүмдөрүнө өзгөчө көңүл буруңуз (KY3-KY5 беттерин караңыз)**
- Бул иштетүү боюнча нускамаларды кийинки колдонуу үчүн сактап коюңуз.
- Шайманды туура эмес колдонуудан же бул нускамаларды аткарбоодон келип чыккан маселелерге Panasonic эч кандай жоопкерчилик тартпайт.

## Мазмуну

Бет

---

Коопсуздук чаралары .....	KY3
Маанилүү маалымат.....	KY5
Бөлүктөрдүн аталышы жана иштетүү боюнча көрсөтмөлөр .....	KY6
Кол миксерин кантип колдонуу керек.....	KY7
Миксерди кантип колдонуу керек (МК-GB3 гана).....	KY9
Кантип тазалоо керек .....	KY11
Бузулууларды аныктап оңдоо .....	KY12
Мүнөздөмөлөрү.....	KY12
Маалыматтар .....	KY13

# Коопсуздук чаралары

Бул нускамаларды сөзсүз аткарыңыз.

Колдонуучу менен башка адамдардын кокустуктарга же жаракаттарга дуушар болуусун жана мүлктүн зыянга учуроосун алдын алуу үчүн төмөндөгү нускамаларды аткарыңыз.

■ Төмөндөгү таблица туура эмес иштетүүдөн келип чыккан зыяндын даражасын көрсөтөт.



**ЭСКЕРТҮҮ:** Олуттуу жаракатка же өлүмгө алып келүүсү мүмкүн болгон коркунучту көрсөтөт.



**САК БОЛУҢУЗ:** Бир аз жаракатка же мүлктүк зыянга алып келүүсү мүмкүн болгон коркунучту көрсөтөт.

■ Белгилер аткарылышы керек болгон кандайдыр бир талапты көрсөтөт.



Бул белги жол берилбеген аракетти көрсөтөт.



Бул белги аткарылышы керек болгон аракетти көрсөтөт.



## ЭСКЕРТҮҮ

Электр тогуна урунуу, чукул туташуудан чыккан өрт, түтүн, күйүктөр жана жаракаттардын алдын алуу үчүн.



● **бул шайманды ажыратып, оңдоп жана өзгөртпөңүз.**  
→ Сатып алган жерге же Panasonic тейлөө борборуна кайрылыңыз.

● **Кубат боосуна же айрычага зыян келтирбеңиз.**

Төмөндөгү аракеттерге катуу тыюу салынат.

Өзгөртүү, тийүү же ысык нерселердин жанына коюу, бүктөө, буроо, тартуу, учтукуй нерселердин үстүнө коюу үстүнө оор нерселерди коюу, тармактын зымын байлоо жана шайманды тармак зымынан кармап жылдыруу.

● **Эгерде кубат боосу же айрыча бузулуп калса же айрыча айры тешикке жакшы кирбесе, шайманды колдонбоңуз.**

→ Кубат боосу зыянга учураган болсо, коркунучту алдын алуу үчүн ал өндүрүүчү, кызмат агенти же башка компетенттүү адам тарабынан алмаштырылышы керек.

● **Айрычаны суу колдор менен айры тешикке туташтыруу же андан сууруп алууга болбойт.**

● **Ымыркайларга же балдарга таңгактоо материалдары менен ойноого уруксат бербейиз.**

→ Бул тумчугуп калууга алып келиши мүмкүн.

● **Миксерди, түпкүчүн, кубат боосун жана айрычасын сууга салбаңыз же суу жана/же башка суюктуктарды чачыратпаңыз.**

● **Аны колдонуп жатканда чалгычтарга жана камыр илгичтерине бетиңизди жакындатпаңыз.**

● **Кубат боосунун столдун же иш бетинин кырынан саландап калышына же ысык жерлерге тийип калышына жол бербейиз.**

● **Эч кандай нерсени желдетүү тешиктерине же көңдөйлөргө салбаңыз.**

→ Бул өзгөчө тейнөгүч же зым сыяктуу металл нерселерге тийиштүү.



## ЭСКЕРТҮҮ

Электр тогуна урунуу, чукул туташуудан чыккан өрт, түтүн, күйүктөр жана жаракаттардын алдын алуу үчүн.



- Айрычаны айры тешикке жакшы сайыңыз.
- Айрычаны дайыма тазалап туруңуз.
- Шайманда көрсөтүлгөн чыңалуу тармак чыңалуусу менен бирдей экенин текшериңиз. Ошондой эле, электрдик өтө ысып кетүүнү алдын алуу үчүн бир айры тешикке башка түзмөктөрдү туташтырбаңыз. Бирок, бир нече айрычаны туташтырып жатсаңыз, жалпы кубаттулуктун айры тешиктин номиналдык кубаттулугунан ашпай турганын текшериңиз.
- Бул шайман физикалык, сезгичтик жана акыл-эс мүмкүнчүлүгү чектелген (анын ичинде балдар) жана ошондой эле билими жана тажрыйбасы жок адамдар тарабынан колдонууга арналган эмес; мындай адамдар шайманды алардын коопсуздугуна жоопкерчиликтүү болгон адамдардын көрсөтмөсү менен гана колдоно алышат.  
Балдар аспап менен ойнобошу үчүн аларга көз салып туруу керек.
- Ымыркайлар менен балдарды шаймандан жана кубат боосунан алыс кармаңыз. Балдар шаймандын туура эмес колдонулушунан келип чыгуучу коркунучту түшүнүшпөйт.
- Шайман туура эмес иштеп же сынып калган болсо, аны колдонууну дароо токтотуп, сууруп салыңыз.  
Туура эмес иштөө же сынып калуунун мисалдары:
  - Айрыча менен кубат боосунун адаттан тышкары ысып кетүүсү.
  - Кубат боосунун бузулуп калышы же кубаттын берилбеши.
  - Колдонууда адаттан тышкары үн чыгарып иштөө.→ Шайманды айры тешиктен дароо сууруп алып, тейлөө борборунан текшерүү же оңдотуу үчүн кайрылыңыз.
- Табакка ысык суюктукту куюп жатканда этият болуңуз, анткени чыккан буудан күйүп калышыңыз мүмкүн.
- Приборду күйгүзүүдөн мурда, сөзсүз түрдө камыр чалгыч же аралаштыргычты корпуска орнотуңуз.



## САК БОЛУҢУЗ

Токко урунууну, өрттү, күйүп калууну, жаракатты же мүлктүк зыянды алдын алуу үчүн.



- **Шайман иштеп жатканда аны кароосуз калтырбаңыз.**  
→ Аны калтырганда, өчүрүп коюңуз.
- **Шайманды төмөндөгү жерлерде колдонбоңуз.**
  - Түз эмес жерлерде килемдин же дастаркондун ж.б. үстүндө.
  - Суу чачырап кетүүчү жерлерде же жылуулук булактарынын жанында.
  - Ванна, жуунма же кандайдыр бир башка контейнер сыяктуу ачык суулардын жанында.
- **Шайманды бул нускамаларда көрсөтүлгөндөн башка максатта колдонбоңуз.**
- **Шайманды суу колдоруңуз менен кармабаңыз.**
- **Манжаларыңызды миксердин кармагычы менен түпкүчтүн негизи арасына салбаңыз.**
- **Табакка ысык суюктук куйбаңыз.**
- **Чалгычтар менен камыр илгичтери иштеп жатканда колдорду, ашкана күрөкчөлөрүн же башка идиштерди аларга жакындатпаңыз.**
- **Шайманды айрычасынын же кубат боосунан кармап жылдырбаңыз.**
- **Чачыңызды, шуруңузду же кийимиңиздин боолорун шайманга жолотпоңуз.**  
→ Шайман тартып кетсе жаракатка алып келиши мүмкүн.

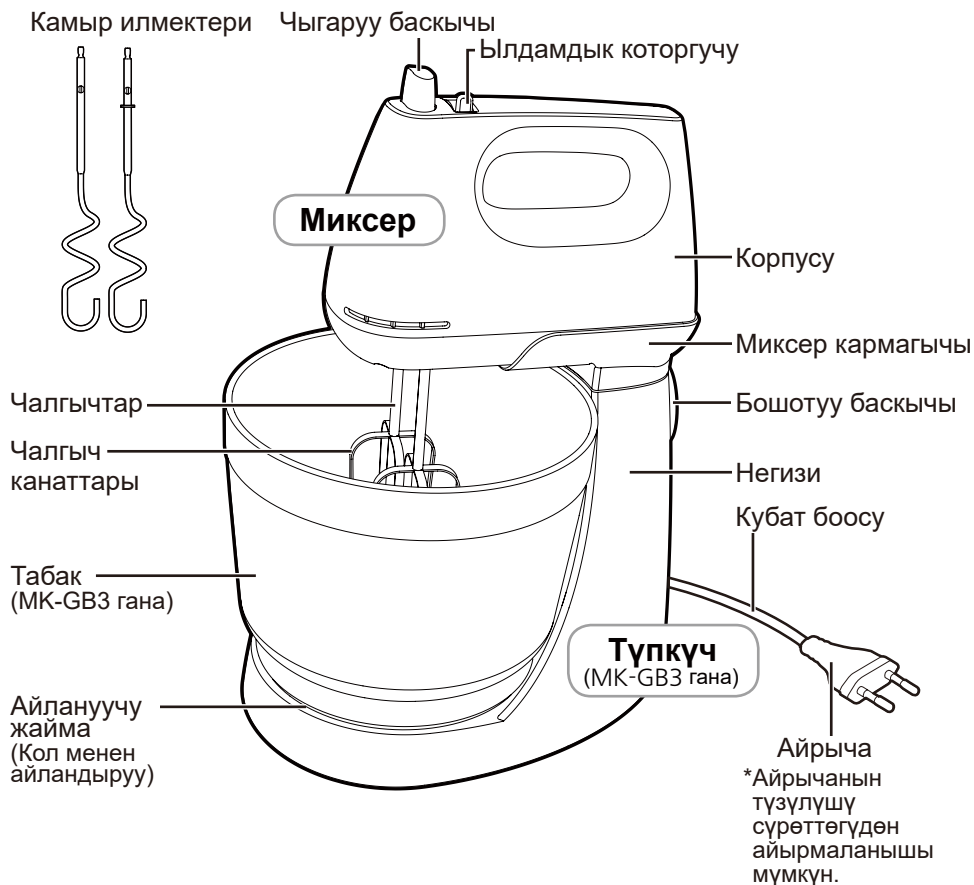


- **Айрычаны сууруп жатканда, аны сөзсүз кармап сууруңуз. Эч качан кубат боосунан тартпаңыз.**
- **Шайман колдонулбаганда айрычасын сууруп коюңуз.**
- **Курама бөлүктөрүн же колдонууда кыймылда болгон бөлүктөрүн алмаштыруудан мурда шайманды өчүрүп, кубаттан ажыратыңыз.**
- **Сууруп алуудан мурда которгучту сөзсүз “0” абалына коюңуз.** Шайман кароосуз калганда жана аны чогултуудан, ажыратуудан же тазалоодон мурда аны ар дайым айры тешиктен сууруп коюңуз. Балдарга шайманды көзөмөлсүз колдонууга уруксат бербейиз.
- **Шайманды мүнөздөмө таблицасында көрсөтүлгөндөй кылып иштетиңиз жана тындырыңыз. (“Мүнөздөмөлөр” КҮ12-бетти караңыз)**
- **Шайманды колдонуудан кийин сөзсүз тамак-аш тийген жерлерди сөзсүз тазалаңыз. (“Кантип тазадоо керек” КҮ11-бетти караңыз)**
- **Бул өнүм үй колдонуусуна гана арналган.**

## Маанилүү маалымат

- Шайманды түшүрүп, ага зыян келтирип албаңыз.
- Үстүндө миксер турган түпкүчтү жылдырбаңыз.

# Бөлүктөрдүн аталышы жана иштетүү боюнча көрсөтмөлөр



## Иштетүү боюнча көрсөтмө

Ылдамдык	Чалгычтар	Камыр илмектери
	Аралаштыруу / Чалуу	Жууруу
1 ←————→ 5 Төмөнкү Жогорку	Майонез, печенье камырын даярдоо камыры Торт аралашмасы Каймак, жумуртка чалуу	Нан камыры Кесме камыры

\* Которгучтагы "0" - бул өчүк абал.

## Саны жана убакытка шилтеме

Нерсе	Ингредиенттер	Иштөө убактысы (болж.)
Печенье камырын даярдоо	Аз глютендүү ун .... 125 г Ванилин экстракты .. 1 г Май ..... 100 г Туз ..... 1 г Кумшекер..... 30 г Жумуртка ..... 1 Кант упасы..... 30 г	3 мүн.
Кесме камыры	Көп глютендүү ун ..... 428 г Туз ..... 10 г Суу ..... 227 г Жумуртка ..... 2	5 мүн.

\* Ингредиенттердин чачырабашы үчүн төмөн ылдамдыктан баштаңыз.

## Кол миксерин кантип колдонуу керек

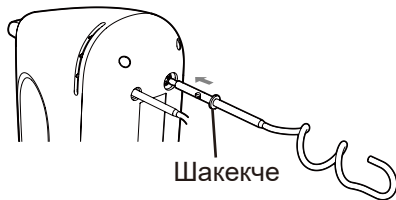
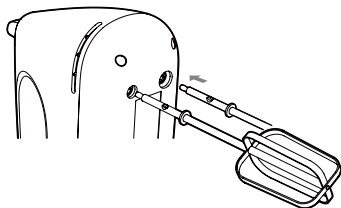
### Даярдык

Ингредиенттер менен табакты даярдаңыз

- Ингредиенттер чачырабашы үчүн тереңирээк табакты колдонуңуз.
  - Пластик же алюминий табактарын колдонбоңуз, анткени алар оңой эле чийилип калат.
  - Ингредиенттердин өлчөмүн чалгыч канаттарынан ашырбаңыз.
  - Камыр илмектерин төмөндөгүдөй катуу же коюу ингредиенттер үчүн колдонуңуз:
    - Нан камыры
    - Муздатылган май
- Чалгычтарды колдонгондо, алар бөлмө температурасында болушу керек.

### Чогултуу

- 1 Корпустун айры тешиктен ажырталганын жана которгуч “0” абалында болгонун текшерипиз.
- 2 Чалгычтарды же камыр илмектерин түзмөктүн корпусунун тешиктерине киргизиңиз.  
Чалгычтар же камыр илмектеринин экөөсүн тең киргизиңиз.
  - Багытын дал келтирип, “чык” деген үн чыкканча киргизиңиз.
  - Камыр илмегин шакекчеси менен корпустун капталындагы чоң тешикке киргизиңиз.



# Кол миксерин кантип колдонуу керек (Уландысы)

## Кантип колдонуу керек

**1** Которгуч “0” абалында болгонун текшерип, андан кийин сайыңыз.

**2** Чалгычтарды же камыр илмектерин табакка салыңыз.

**3** Баштоо үчүн которгучту күйгүзүңүз.

- ① Чалгычтар же камыр илмектери табактын түбүнө акырын тийгенде, которгучту күйгүзүңүз.
- ② Колдонуу ылдамдыгын жөндөңүз. (“Иштетүү боюнча көрсөтмө” КҮ6-бетти караңыз)
- ③ Тегиз аралаштыруу үчүн кол миксерин табактын ичинде ары-бери жылдырыңыз.
  - Ингредиенттердин өлчөмү аз болсо, табакты эңкейтип аралаштырсаңыз болот.
  - Кол миксерин 5 мүнөттөн ашык үзгүлтүксүз иштетпеңиз.
  - Чалгычтарды же камыр илмектерин айланып жатканда көтөрбөңүз.  
→ Ингредиенттер чачырап кетиши мүмкүн.

## Чалгычтар же камыр илмектери жай айланганда же иштөө учурунда токтоп калганда

- Которгучту өчүрүп, чалгычтарда же камыр илмектеринде тыгылып калган ингредиенттерди алып салыңыз.  
→ Эгерде ингредиенттердин көлөмү чоң болсо, аларды бир аз азайтыңыз. (Ошол бойдон колдонууну уланта берсе, кыймылдаткыч иштебей калат.)

**4** Которгучту “0” абалына келтирип, миксерди чыгарыңыз.

**5** Айрычаны сууруп коюңуз.





# Миксерди кантип колдонуу керек (МК-GB3 гана)

## Даярдык

### Ингредиенттер менен табакты даярдаңыз

- Топтомдогу табакты колдонуңуз.
- Кичине көлөмдөгү ингредиенттери жакшы аралаштыруу үчүн кол миксерин колдонуңуз.
- Ингредиенттердин өлчөмүн чалгыч канаттарынан ашырбаңыз.

## Чогултуу

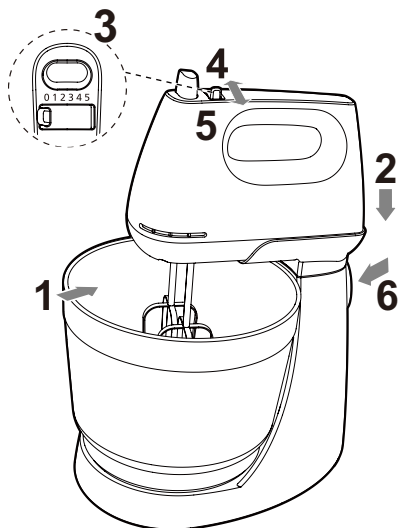
- 1 Корпустун айры тешиктен ажырталганын жана которгуч “0” абалында болгонун текшерип.**
- 2 Чалгычтарды корпусуна орнотуңуз. (КҮ7-бетти караңыз)**
  - Миксер камыр илмектерин колдонбоңуз.  
→ Ингредиенттер жакшы аралашпай калышы мүмкүн.
- 3 Кол миксерин түпкүчкө жайгаштырыңыз.**
  - ① Корпустун алдыңкы тешиктин миксер кармагычынын чыгып турган жерлерине бекитип, анын арткы жагын көздөй жылдырыңыз.
  - ② Миксердин арткы жагын “чык” деген үндү укмайынча басып туруңуз.
    - Орнотуп жатканда, аспапты күч менен баспаңыз.



# Миксерди кантип колдонуу керек (Уландысы)

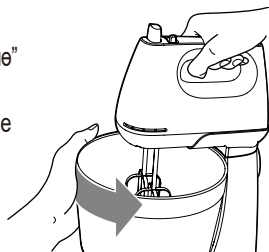
## Кантип колдонуу керек

- 1** Табакты айлануучу жаймага орнотуңуз.
- 2** Кол миксерин түпкүчкө орнотуңуз. (КҮ9-бетти караңыз)
- 3** Которгуч “0” абалында болгонун текшерип, андан кийин сайыңыз.



## **4** Баштоо үчүн которгучту күйгүзүңүз.

- ① Колдонуу ылдамдыгын жөндөңүз. (“Аралаштыруу боюнча көрсөтмө” КҮ6-бетти караңыз)
- ② Ингредиенттерди аралаштыруу учурунда, табакты саат жебесине каршы кол менен буруңуз.
  - Миксер 5 мүнөттөн ашык иштетпеңиз.
  - Камыр илмектерин айланып жатканда көтөрбөңүз.  
→ Ингредиенттер чачырап кетиши мүмкүн.



## Чалгычтары жай айланып жатса же миксер иштеп жатканда айланбай калса

- Которгучту “0” абалына коюп, чалгычтарга тыгылып калган ингредиенттерди тазалаңыз.  
→ Эгерде ингредиенттердин көлөмү чоң болсо, аларды бир аз азайтыңыз. (Ошол бойдон колдонууну уланта берсе, кыймылдаткыч иштебей калат.)

- 5** Которгучту “0” абалына келтирип, андан кийин сууруп салыңыз.
- 6** Негизинин капталындагы бошотуу баскычын басып, кол миксерин жантайтып же чыгарып алгандан кийин табакты алып салыңыз.

# Кантип тазалоо керек

## Кол миксери түпкүчтөн ажыратуу

- Негизинин капталындагы бошотуу баскычын басып, кол миксерин жебе менен көрсөтүлгөн багытта жылдырыңыз.



## Чалгычтарды же камыр илмектерин ажыратуу

- Чалгычтарды же камыр илмектерин ажыратуу үчүн чыгаруу баскычын басыңыз. Чалгычтарды же камыр илмектерин жерге ж.б. түшүрүп албаңыз.  
→ Бул деформацияга алып келет.

\* Чыгаруу баскычын которгуч "0" абалында болгондо гана басууга болот .



## Ар бир бөлүгүн тазалоо

- **Корпус/ Негиз/ Айлануучу жайма**  
Жакшы сыгылып алынган чүпүрөк менен аарчыңыз. Аларды агып жаткан суунун алдында жуубаңыз же сууга салбаңыз.  
→ Ал бузулууга алып келиши мүмкүн.
- **Чалгычтар/Камыр илмектери/Табак**  
Самыңдуу суу жана жумшак губка менен жууңуз.
- **Идиш жуучу машинаны колдонбоңуз.**  
→ Ал пластик бөлүктөрүнүн деформациясына алып келиши мүмкүн.
- **Бензин, эритме, тазалагыч, металл щетка же губканын нейлон бетин колдонбоңуз.**  
→ Ал пластик бөлүктөрүнө зыян келтирет.
- **Жуугандан кийин сөзсүз суусун сарыктырып, жакшылап кургатыңыз.**  
→ Ным дат басууга алып келет.

# Бузулууларды аныктап оңдоо

## Көйгөй

Которгучту бураган учурда да түзмөк иштебейт.

Корпусу ысып кетүүдө.

Ингредиенттер жакшы аралашпай жатат.

## Себеп жана аракет

- **Айрыча айры тешиктен суурулуп калган.**  
→ Аны бекем сайыңыз.

- **Номиналдык убакыттан ашык колдонуу.**  
→ Номиналдык убакыт ичинде колдонуңуз (төмөндөгү мүнөздөмөлөрдү караңыз). Узак убакытка колдонууда аппаратты кубаттан сууруп, корпус кадимки температурага кайтып келгенге чейин аппаратты кеминде 20 мүнөт эс алдырыңыз. (Кыймылдаткычтын өтө ысып кетүүсү бузулууга алып келет.)

- **Иштөө убакыты кыска.**  
→ Иштөө убакытын узартыңыз, бирок үзгүлтүксүз иштөөнүн номиналдык убакытынан ашырбаңыз.
- **Тандалган ылдамдык режими ылайыктуу эмес.**  
→ Ылайыктуу ылдамдык режимин тандаңыз.

## Мүнөздөмөлөрү

		МК-ГНЗ	МК-ГВЗ
Кубат камсыздоосу		220 - 240 В ~ 50 - 60 Гц	
Кубат керектөөсү		175 Вт	
Ылдамдыгы (Болж.)	1	670 айлануу / мүн	
	2	750 айлануу / мүн	
	3	950 айлануу / мүн	
	4	1050 айлануу / мүн	
	5	1150 айлануу / мүн	
Үзгүлтүксүз иштөөнүн номиналдык убакыты (Макс.)		Үзгүлтүксүз иштөө (5 мүн. КҮЙҮК жана 20 мүн. ӨЧҮК мерчимин кайталаңыз)	
Салмак (Болж.)		1,08 кг	1,91 кг
Тыш өлчөмү (Болж.)	Туурасы	9,3 см	19,8 см
	Тереңдиги	19,5 см	27 см
	Бийиктиги	15,1 см	35 см
Боонун узундугу		1,7 м	

# Маалыматтар

## <Эскертүү>

1. ТШайманды бөлүнгөн же чыкпаган бөлүктөрүнөн башкаларын түз катуу жерге койгула.
2. Кургак, жабык жерде сактагыла.
3. Орун алмаштырууда ыргытпагыла, катуу кыймылдатпагыла же башка буюмдарга урунтпагыла.
4. Ул утук жана/же жергиликтүү мыйзамдарга жараша утилизациялагыла.

Ишке киргизүүнүн эрежелери жана шарттары өндүрүүчү тарабынан белгиленген эмес жана товарды саткан өлкөнүн улуттук жана/же жергиликтүү мыйзамдарына дал келиши керек.



## ӨНДҮРҮМДҮН СЕРТИФИКАЦИЯСЫ ЖӨНҮНДӨ МААЛЫМАТ

Миксери моделей "Panasonic"

МК-GB3\*, МК-GH3\* Миксер

"ТЕСТБЭТ" АК СЕРТИФИКАТТАЛГАН, 119334, Москва, Андреевская набережная, 2 үй «\*» буюмдун түсүн жана өтүш рыногун белгилеген тамга топтому

Шайкештик сертификаты:	№ EAЭС RU C-TW.ME10.B.00624/20
Шайкештик сертификаты берилген күнү:	08.09.2020
Шайкештик сертификаты төмөнкү күнгө чейин жарактуу:	07.09.2025
Кызмат мөөнөтү:	7 (семь) лет

## Эскертме:

Өндүрүлгөн күнүн түзмөктүн төмөн жагында жайгашкан номери боюнча биле аласыз.

Номер: XX XX XX

5- жана 6- сандар: күн (сандык түшүндүрмөдө)

1 - 01, 2 - 02, 3 - 03

3- жана 4- сандар: ай (сандык түшүндүрмөдө)

01 - Январь, 02 - Февраль, ...12 - Декабрь

1- жана 2- сандар: жыл

(жылдын акыркы эки саны сандык түшүндүрмөдө)

20 - 2022, 21 - 2021, 22 - 2022

## ПРОДУКТТУН ШАЙКЕШТИГИ ТУУРАЛУУ МААЛЫМАТ

Аралаштыргыч "Panasonic", үлгү МК-GH3, МК-GH3WTQ, МК-GB3, МК-GB3WTQ талаптарга жооп TP EAЭС 037/2016

Декларант:	Панасоник Россия Лтд. Большая Тульская көчөсү., 11, 115191, Москва, Россия Менен 24.07.2020 жаңы дареги Панасоник Россия Лтд. Шаболовка көчөсү., 31Г, этаж / Бөлмөлөр антресоль 1 кабат / 10, 115162, Москва, Россия
Ылайык келүү сертификаты / жарыя:	EAЭС N RU Д-TW.PA01.B.39296/20
Тастыктоо сертификатынын берилген мөөнөтү:	2020/5/8
Тастыктоо сертификатынын жарактуу мөөнөтү:	2025/5/7

Өндүрүүчү:

**Панасоник Тайвань Ко., ЛТД.**

579, Юан-Шан Родд, Чанг-Хо Дистрикт, Нью Тайпей Сити, 235 Тайвань  
Кытайда жасалган





Панасоник Тайвань Ко., Лтд.  
Панасонік Тайвань Ко., Лтд.  
Панасоник Тайвань Ко., Лтд.  
Պանասոնիկ Թայվան, Քн., Լտդ.  
Панасоник Тайвань Ко., Лтд.

**Panasonic Taiwan Co., Ltd.**

<http://www.panasonic.com>

© Panasonic Taiwan Co., Ltd. 2020

Напечатано в Китае  
Надруковано в Китаї  
Қытайда басып шығарған  
Տպագրված է Չինաստանում  
Кытайда басылып чыккан

MZ50K1601  
DL0420F11120