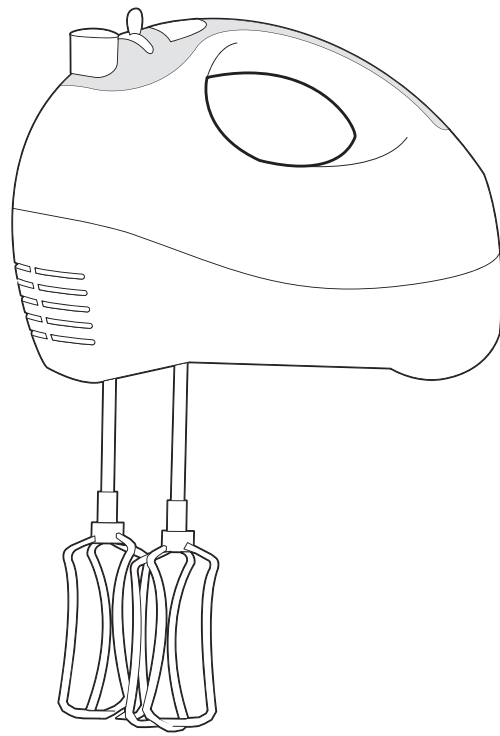


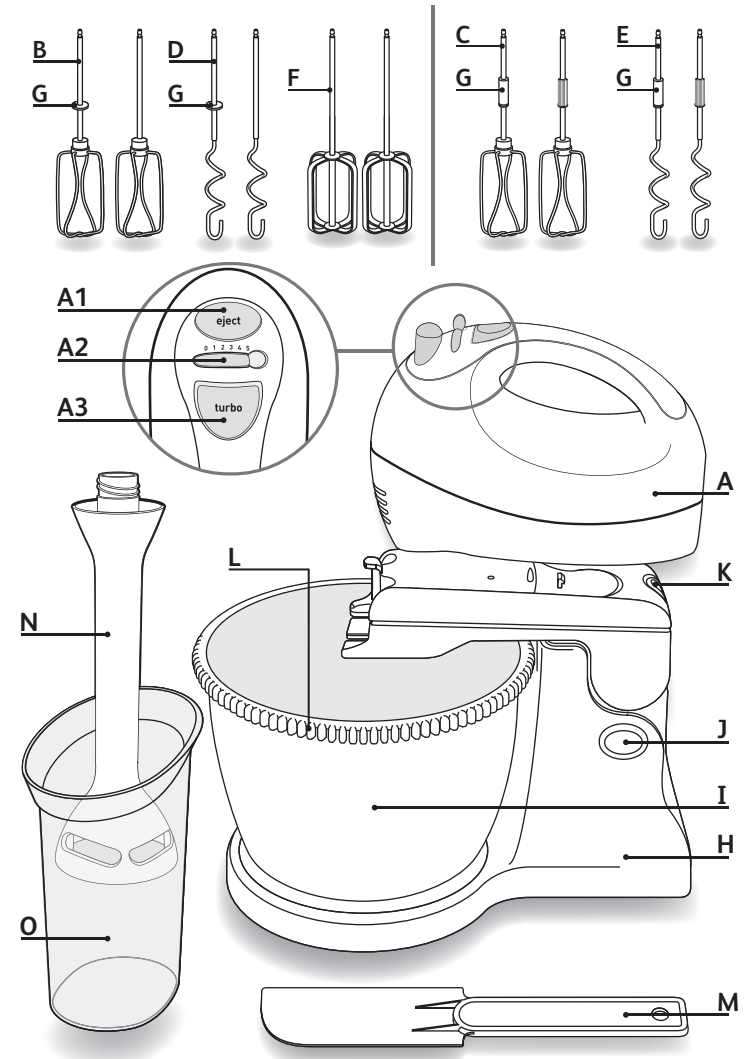
RU	p. 1
UK	p. 8
HU	p. 15
CS	p. 22
SK	p. 29
BS	p. 36
BG	p. 43
HR	p. 50
RO	p. 57
SR	p. 64
SL	p. 71
ET	p. 78
LV	p. 85
LT	p. 92
PL	p. 99
EN	p. 105

PREP'LINE



MAY 2011 - Réf. : 2550919-02 - réalisation : Espace Graphique

RU
UK
HU
CS
SK
BS
BG
HR
RO
SR
SL
ET
LV
LT
PL
EN



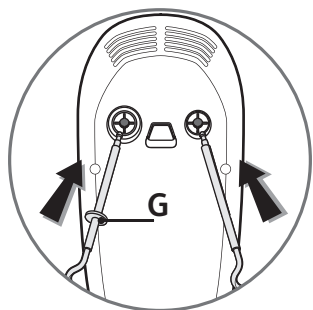


fig.1

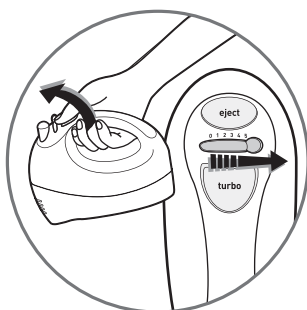


fig.2

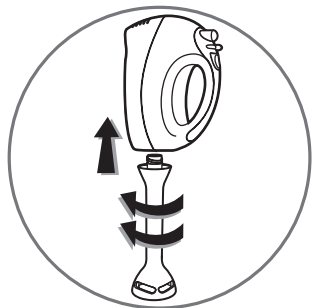


fig.3



fig.4



fig.5

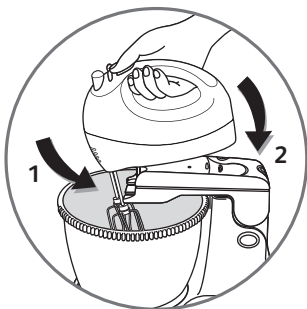


fig.6

Рекомендации по технике безопасности

Перед первым использованием прибора внимательно прочитайте данные рекомендации и соблюдайте правила эксплуатации прибора.

- Прежде чем подключить прибор к сети электропитания, **убедитесь, что рабочее напряжение Вашего прибора соответствует напряжению электропроводки.** В противном случае существует риск повреждения прибора или получения травмы. При неправильном подключении устройства к сети гарантия теряет свою силу.
- Прибор предназначен исключительно для эксплуатации в домашних условиях. Длительное использование прибора в промышленных и профессиональных целях может вызвать его перегрузку и повреждение, а также привести к телесным повреждениям. При эксплуатации прибора в вышеуказанных условиях гарантия теряет свою силу.
- Во избежание ударов электрическим током никогда не берите прибор мокрыми руками и не используйте его на влажной или мокрой поверхности. Запрещается мочить электрические детали прибора и погружать его в воду.
- Не разрешайте детям пользоваться прибором без Вашего присмотра.
- Прибор не предназначен для использования лицами (включая детей) с пониженными физическими, чувственными или умственными способностями или при отсутствии у них опыта или знаний, если они не находятся под контролем или не проинструктированы об использовании прибора лицом, ответственным за их безопасность.
- Дети должны находиться под контролем для недопущения игры с прибором.
- После окончания работы с прибором, во время сборки или разборки деталей, при чистке прибора необходимо отключать его из сети электропитания.
- Не пользуйтесь прибором, если он работает неправильно или поврежден, а также, если поврежден шнур питания или штепсельная вилка. В целях Вашей безопасности замена шнура и вилки должна осуществляться в уполномоченном сервисном центре (см. список центров техобслуживания).
- Чистка и текущий уход за прибором осуществляется клиентом, прочие операции выполняются в уполномоченном сервисном центре.
- Не допускайте попадания прибора, шнура питания или штепсельной вилки в жидкость.
- Запрещается оставлять шнур в висячем положении в доступном для детей месте. Следите за тем, чтобы шнур не находился рядом с нагретыми деталями прибора и не соприкасался с ними, а также с источниками тепла или острыми углами.
- Никогда не разбирайте и не ремонтируйте прибор самостоятельно и не поручайте ремонт или демонтаж неквалифицированным лицам, поскольку в

таким случае гарантия теряет свою силу. Отнесите прибор в уполномоченный центр гарантийного обслуживания.

- Во избежание неполадок и несчастных случаев запрещено тянуть за шнур питания для переноса или отключения прибора.
- Использование деталей и запчастей, не рекомендованных производителем, может привести к телесным повреждениям, выходу прибора из строя, неисправной работе и аннулированию гарантии.
- Во избежание ударов электрическим током следите, чтобы Ваши пальцы не соприкасались со штырьками штепсельной вилки во время подключения или отключения прибора от сети электропитания.
- Во избежание перегрузки, которая может привести к повреждению прибора или к несчастным случаям, запрещается включать другие приборы в ту же самую розетку, используя переходное устройство. Удлинитель разрешается использовать только в том случае, если он исправен.

В целях Вашей безопасности данный прибор соответствует действующим нормам и правилам:

- *Директива о низком напряжении*
- *Директива о электромагнитной совместимости*
- *Директива о защите окружающей среды*
- *Директива об упаковке продуктов*

- Во избежание несчастных случаев, следите за тем, чтобы волосы, одежда и прочие предметы не попадали в подвижные детали прибора.
- Запрещено дотрагиваться до венчиков и крюков, вставляя посторонние предметы внутрь прибора (ножи, вилки, ложки и т.д.), поскольку это может привести к телесным повреждениям, несчастным случаям или поломке прибора. Разрешается использовать лопатку только в том случае, если прибор отключен.
- Во избежание повреждения прибора запрещено помещать его или его детали в холодильник, обычную или микроволновую печь.
- Детали прибора разработаны для приготовления пищевых продуктов. Запрещается перемешивать непищевые продукты.

- A. Электропривод
- A1. Кнопка выброса венчиков и крюков
- A2. Переключатель скорости
- A3. Кнопка «Turbo»
- B. Проволочные венчики для замешивания легкого теста
- C. Проволочные венчики для замешивания легкого теста (модель с чашей)
- D. Крюки для замешивания крутого теста
- E. Крюки для замешивания крутого теста (модель с чашей)
- F. Венчик с усиленными прутьями (зависит от модели)
- G. Устройство, предотвращающее неверное подсоединение
- H. Подставка (зависит от модели)
- I. Чаша (зависит от модели)
- J. Кнопка блокировки/ разблокировки передаточного вала (зависит от модели)
- K. Кнопка блокировки/ разблокировки электропривода (зависит от модели)
- L. Зубчатое колесо (зависит от модели)
- M. Лопатка (зависит от модели)
- N. Насадка - блендер (зависит от модели)
- O. Мерный стакан (зависит от модели)

Подготовка к эксплуатации

- Извлеките аксессуары из упаковки и промойте их теплой водой.

Внимание: Насадка - блендер (N) оснащена наточенным лезвием. Соблюдайте осторожность при работе с насадкой - блендером.

Эксплуатация прибора

Внимание: ЗАПРЕЩАЕТСЯ ИСПОЛЬЗОВАТЬ ВЕНЧИКИ ИЛИ КРЮКИ ОДНОВРЕМЕННО С НАСАДКОЙ - БЛЕНДЕРОМ

Функция: Электропривод с венчиками или крюками

- **Эксплуатация в ручном режиме:**
- Убедитесь, что переключатель скорости (A2) находится на отметке «0».
- Вставьте ножи каждого из венчиков (B или F) или крюка (D) в специально предназначенные для этого

отверстия и зафиксируйте их. **Венчики и крюки имеют специфическую форму, крюк или венчик с устройством, предотвращающим неверное соединение (G), вставляется слева, в более широкое отверстие (Рис.1).**

- Подключите прибор к сети электропитания:
 - Число скоростей Вашего миксера – 5, миксер также оснащен кнопкой «Turbo». Начиная перемешивать или месить на отметке 1, переходя затем к отметке 5.
 - Для замешивания крутого и плотного теста рекомендуем работать только на скорости с отметкой 5.
 - Вы можете также увеличить скорость путем нажатия на кнопку «Turbo» (A3); Эта функция действует на всех пяти скоростях. При этом, однако, не советуем пользоваться данной функцией в течение продолжительного времени (для густого теста данная функция должна использоваться не более 30 мин.).
- После окончания работы установите переключатель скорости (A2) на отметку « 0 ».
- Отключите прибор от сети электропитания.
- После этого нажмите кнопку выброса (A1) и снимите венчики или крюки.

• Эксплуатация на подставке (H) : (в зависимости от модели)

- Убедитесь, что переключатель скорости (A2) находится на отметке « 0 ».
- Вставьте ножки каждого из венчиков (C) или крюка (E) в специально предназначенные для этого отверстия и зафиксируйте их. **Венчики и крюки имеют специфическую форму, крюк или венчик с устройством, предотвращающим неверное соединение (G), вставляется слева, в более широкое отверстие (Рис.1).**
- Установите подставку (H) на рабочую поверхность стола:
 - Нажмите кнопку (J), разблокируйте передаточный вал и приподнимите его (Рис.4).
 - Установите чашу (I) (Рис.4).
 - Нажмите кнопку (J), разблокируйте передаточный вал и опустите его на место (Рис.5).

**Внимание: ПРИ
УСТАНОВКЕ
ЭЛЕКТРОПРИВОДА
ВЕНЧИКИ ИЛИ
КРЮКИ
РАСПОЛАГАЮТСЯ
В ВЫЕМКАХ (Рис.6)**

- Установите электропривод с крюками или венчиками на передаточный вал и нажмите до щелчка (**Рис.6**).
- Подключите прибор к сети электропитания:
 - Число скоростей Вашего миксера – **5**, миксер также оснащен кнопкой «**Turbo**». Начинайте перемешивать или месить на отметке **1**, переходя затем к отметке **5**.
 - Для замешивания крутого и плотного теста рекомендуем работать только на скорости с отметкой **5**.
 - Вы можете также увеличить скорость путем нажатия на кнопку «**Turbo**» (**A3**); Эта функция действует на всех пяти скоростях. При этом, однако, не советуем пользоваться данной функцией в течение продолжительного времени (для густого теста данная функция должна использоваться не более 30 мин.).
- После окончания работы установите переключатель скорости (**A2**) на отметку «**0**».
- Отключите прибор от сети электропитания и нажмите кнопку разблокировки (**J**), чтобы приподнять приводной вал. Затем нажмите кнопку блокировки электропривода (**K**) и снимите его с кронштейна.
- Затем нажмите кнопку выброса (**A1**) и снимите венчики или крюки.

Функция: Блендер (в зависимости от модели)

- Убедитесь, что переключатель скорости (**A2**) находится на отметке «**0**».
- Приоткройте отверстие, расположенное на задней стенке прибора и аккуратно, без усилий вкрутите в него насадку - блендер (**N**) против часовой стрелки до красной отметки (раздастся щелчок, который укажет, что насадка вкручена правильно) (**Рис.3**).
- Подключите прибор к сети электропитания:
 - Чтобы избежать брызг, сначала погрузите насадку - блендер в перемешиваемый продукт, а затем включите прибор.
 - Запустите прибор с помощью переключателя скоростей (**A2**), (**Рис.2**), установите переключатель сначала на скорость **1**, затем на **2,3,4,5**. Если продукт требует более интенсивного перемешивания,

Если вы чувствуете сопротивление при вкручивании насадки, значит, насадка вставлена в отверстие неровно. Полностью выньте насадку из отверстия и вкрутите ее правильно.

воспользуйтесь функцией «**Turbo**» (A3).

- Чтобы избежать брызг, сначала отключите прибор, а затем извлеките из продукта насадку - блендер.

Демонтаж насадки - блендера

- После остановки прибора на отметке « **0** », отключите его от сети электропитания и снимите насадку - блендер (**N**), поворачивая ее по часовой стрелке.

Запрещается использовать насадку - блендер:

- В кастрюле, стоящей на огне
- Запрещается запускать насадку вхолостую, использовать при работе с кубиками льда, для рубки сырого мяса, сушеных плодов (миндаля, лесных орехов и т.д.)

Количество продуктов и время приготовления

Аксессуары	Максимальное количество	Макс. время приготовления	Скорость
Проволочные венчики или венчики с усиленными прутьями Взбитый белок	12 яичных белков	9 мин.	5
Фунтовый кекс с равными пропорциями ингредиентов	9 яиц, 470 г муки, 470 г сахара, 470г растопленного масла, 1 чайная ложка химического разрыхлителя, 2 щепотки соли, 1 пакетик ванильного сахара	14 мин.	5
Крюки с подставкой Хлебное тесто	500г муки, 300мл воды, 10г соли, 10г пекарских дрожжей	8 мин.	5

Крюки без подставки Хлебное тесто	500г муки, 300мл воды, 10г соли, 10г пекарских дрожжей	4 мин. 50 сек.	5
Насадка - блендер Суп	160г вареных овощей, 240г бульона	55сек. в режиме «ВКЛ.»/ «ON» с остановками не менее 1 мин. Не рекомендуется более пяти подходов.	Режим «Turbo»

Уход

- Убедитесь, что прибор отключен от сети электропитания.
- Сразу же после использования почистите венчики, крюки или насадку - блендер, чтобы к ним не прилипли или не присохли остатки яично-масляной смеси.
- Разрешается мыть аксессуары под краном, используя губку и жидкость для мытья посуды. Аксессуары также можно мыть в посудомоечной машине.
- Чистка подставки и корпуса прибора осуществляется только влажной губкой. После чистки прибор необходимо тщательно просушить.
- Запрещается мыть блок двигателя в посудомоечной машине.
- Не пользуйтесь абразивными губками или предметами с содержанием металлических частиц.
- Запрещается погружать блок двигателя в воду. Протрите его сухой или слегка влажной тряпкой.

Внимание :
Насадка - блендер оснащена натовым лезвием.
Соблюдайте осторожность при чистке насадки.

Окончание срока эксплуатации электрического или электронного прибора



Не загрязняйте окружающую среду !

- ① Ваш прибор содержит детали, которые представляют ценность или могут быть вторично использованы.
- ➔ Отнесите Ваш прибор в пункт сбора или в уполномоченный сервисный центр для переработки.