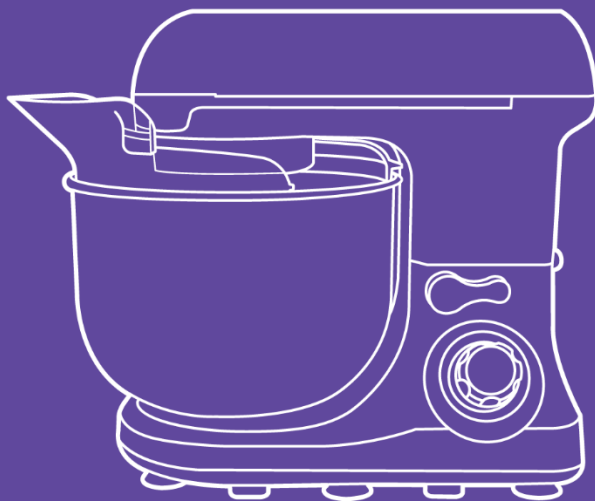


**Еш  
түйірсіз!**



**КТ-1337**  
**планеталық миксері**

Егер біздің жабдықты пайдалануда сізде қиындықтар туындаса, дүкенге хабарласпас бұрын Kitfort жедел желісіне қоңырау шалуды сұраймыз:

**8-800-775-56-87**

(дс-жм Мәскеу уақыты бойынша 9:30-дан 17:30-ға дейін)

**info@kitfort.ru**

Біз құрылғының ерекшеліктері туралы айтып береміз және кез-келген басқа мәселелер бойынша кеңес береміз

## **Мазмұны**

|  |    |
|--|----|
| Жалпы мәліметтер.....                          | 4  |
| Жиынтықтылығы.....                             | 5  |
| Техникалық сипаттамалары.....                  | 5  |
| Миксер құрылығы.....                           | 6  |
| Жұмысқа дайындық және пайдалану.....           | 7  |
| Миксерді тазалау және оған қызмет көрсету..... | 9  |
| Күтім жасау және сақтау.....                   | 9  |
| Сақтық шаралары.....                           | 10 |

## Жалпы мәліметтер

Ультра заманауи стационарлық планетарлық КТ-1337 миксері Сізге ингредиенттерді араластыруға, жұмыртканың ақуызын немесе кілегейді шайқауға, картоп пюресі, тұздық, крем, мусс жасауға, құймақ үшін сұйық қамырды илеуге, тұшпара мен бәліштерге арналған қатты қамыр илеуге көмектеседі.

### Мұқият араластыру

Миксер планетарлық араластыру жүйесімен жабдықталған: жұмыс кезінде саптама өз осінің айналасында айналады және бір уақытта тостағанның ішкі көлемі бойымен шеңбер бойымен қозғалады, бұл тамаша араластыру сапасын және түйірлерсіз біркелкі консистенцияны қамтамасыз етеді. Қуаты жоғары сенімді қозғалтқыш әртүрлі кулинариялық мақсаттар үшін әртүрлі консистенциядағы ингредиенттерді тез және тиімді араластыруға мүмкіндік береді. Кіріктірілген желдеткіш қозғалтқышты ауа ағынымен мәжбүрлеп салқындатады, сондықтан ол жоғары жылдамдықта жұмыс істеген кезде немесе қатты қамырды илеген кезде қызып кетпейді. Сорғыштары бар сырғанамайтын аяқтары миксерді үстелге нық бекітеді.

### Сенімді автоматты басқару

Миксер толық автоматты режимде жұмыс істей алады. Сізге тек ингредиенттерді салып, саптаманы кигізіп, құрылғыны қосу жеткілікті болады. Әрі қарай ол өзі жұмыс істейтін болады. Қол миксері немесе блендер жағдайындағыдай қолыңызда ештеңе ұстаудың қерегі жоқ, және миксер жұмыс істеп тұрғанда, сіз басқа істермен айналыса аласыз.

Миксер жылдамдықты минимумнан максимумға дейін біркелкі реттеуге мүмкіндік береді. Импульстік режим миксерді қысқа мерзімді максималды жылдамдыққа қосу үшін қолданылады. Миксерді қосқан кезде ингредиенттердің шашырауын болдырмас үшін айналу жылдамдығы біртіндеп артады.

### Қақпағы бар сыйымды болат тостаған

Миксер көлемі 4 литр тостағанмен жабдықталған. Саптамалар мен тостағанның пішіні өнімнің кез-келген мөлшерінде саптама оларды шеттерінде араласпайтын етіп қалдырмайтындай таңдалады.

Тостаған тот баспайтын болаттан жасалған, ол берік және тіпті ыстық ингредиенттерді де араластыруға болады. Тостаған базаға мықтап бекітілген және жүктеу мойыны бар қорғаныс қақпағымен жабдықталған. Қақпақ араластыру кезінде ингредиенттердің шашырауына жол бермейді. Ал жұмыс кезінде ингредиенттерді миксерді өшірмей және қозғалтқыш бөлігін көтерместен мойын арқылы қосуға болады.

Жиынтыққа пюрені шайқауға, араластыруға және дайындауға арналған саптамалар, қатты қамырды илеуге арналған ілмек және саптамаларға киелетін шашырандылардан қорғайтын қаптама кіреді.

### Қауіпсіздік жүйесі

Құрылғы жақсы ойластырылған қауіпсіздік жүйесімен жабдықталған. Егер сіз қозғалтқыш бөлігін алып тастасаңыз, ол автоматты түрде өшеді. Егер бұл ретте жылдамдық реттегіші нөлде тұрмаса, онда қозғалтқыш бөлігін бастапқы күйіне қайтарған кезде қозғалтқыш қосылмайды, ал қосу үшін алдымен реттегішті нөлдік күйіне ауыстырып, содан кейін жылдамдықты қою керек. Жабық және қайырмалы күйде қозғалтқыш бөлігі бекітіледі, сондықтан оны бір күйден екінші күйге ауыстыру

батырманы басқан кезде ғана мүмкін болады. Егер сіз қосылған миксер туралы ұмытып кетсеңіз, ол 1-3 жылдамдықта 20 минуттан кейін және 4-6 жылдамдықта 10 минуттан кейін автоматты түрде өшеді.

## Жиынтықтылығы

1. Миксер - 1 дана.
2. Тостаған - 1 дана.
3. Тостағанның қақпағы - 1 дана.
4. Шайқауға арналған бұлғауыш - 1 дана
5. Араластыруға арналған саптама - 1 дана.
6. Қамыр илеуге арналған ілмек - 1 дана
7. Шашырандылардан қорғайтын қаптама - 1 дана
8. Пайдалану жөніндегі нұсқаулық — 1 дана
9. Кепілдік талоны — 1 дана
10. Коллекциялық магнит — 1 дана\*

\* опция түрінде

## Техникалық сипаттамалары

1. Кернеу: 220-240 В, 50/60 Гц
2. Қуаты: 600 Вт
3. Жылдамдықтар саны: 6 + импульстік режим
4. Электр тогымен зақымданудан қорғау сыныбы: II
5. Тостағанның сыйымдылығы: 4 л
6. Миксердің өлшемі:
  - 350 x 245 x 285 мм тостағанмен
  - 315 x 210 x 285 мм тостағансыз
7. Қаптама өлшемі: 390 x 240 x 340 мм
8. Таза салмағы: 3,3 кг
9. Жалпы салмағы: 4,1 кг

Қызмет мерзімі: 2 жыл  
Кепілдік мерзімі: 1 жыл  
Тауар сертификатталған



Өндіруші: Шэньчжэнь Мурен Эплаенс Ко., Лтд. Б 8 Флор, Билдинг №38, Дэ 3  
Индастриэл Эриа, Машаньтоу Кэмыюнити, Гунмин Стрит, Гуанмин Нью Дистрикт,  
Шэньчжэнь, Қытай.

Импорттаушы: «Аэро-Трейд» ЖШҚ. 197022, Санкт-Петербург қ.,  
Инструментальная к-сі, 3-үй, лит. Х, офис 1.

Шығарылған елі: Қытай.

Ресей Федерациясының аумағында талаптарды қабылдауға уәкілетті ұйым: «Аэро-  
Трейд» ЖШҚ. 197022, Санкт-Петербург қ., Инструментальная к-сі, 3-үй, лит. Х, офис 1.

Өндірушінің жедел желісі: 8-800-775-56-87 (Мәскеу уақытымен 9:30-дан 17:30-ға дейін), [info@kitfort.ru](mailto:info@kitfort.ru).

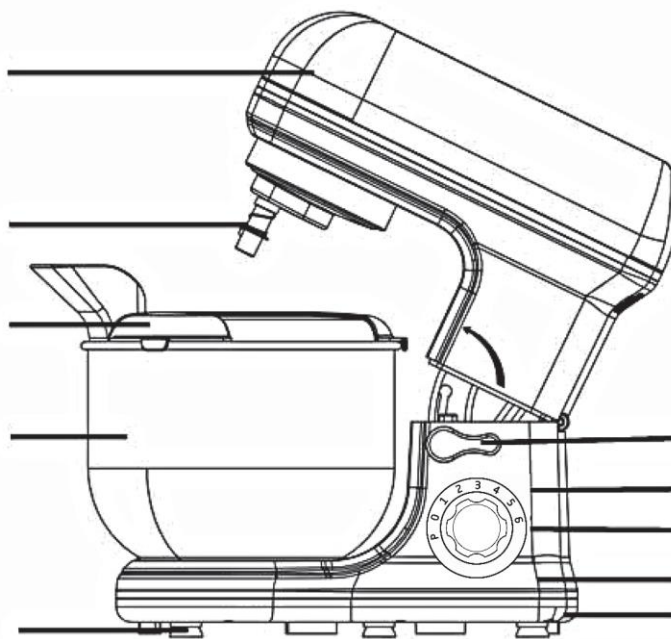
Қызмет көрсету орталықтарының мекенжайларын жедел желі операторынан немесе сайттан біле аласыз [kitfort.ru](http://kitfort.ru)

Ерекше кәдеге жарату талап етіледі. Қоршаған ортаға зиян келтірмеу үшін бұл объектіні қарапайым қалдықтардан бөліп алып, оны қауіпсіз түрде жою керек, мысалы, арнайы кәдеге жарату орындарына тапсыру керек.

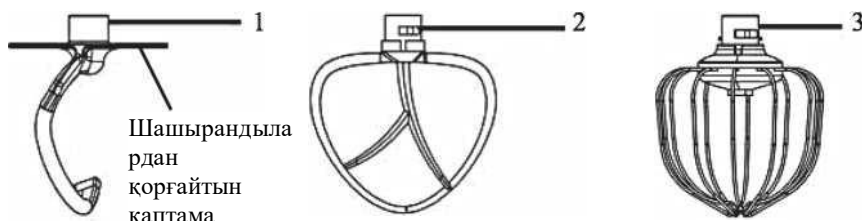
Шығарылған айы мен жылы қаптауыш қораптың төменгі жағында көрсетілген.

Өндірушінің өз өнімін жетілдіру барысында осы өзгерістер туралы қосымша хабарламай-ақ бұйымның дизайнына, жинақтамасына, сондай-ақ техникалық сипаттамаларына өзгерістер енгізуге құқығы бар.

## Миксер құрылғысы



1. Мотор бөлімшесі
2. Саптамаларға арналған айналдырық
3. Жүктеу мойныны бар қақпақ
4. Тостаған
5. Резеңкеленген аяқтар
6. Мотор бөлігін бекітетін тұтқа
7. Жылдамдық шкаласы
8. Жылдамдықты реттегіш
9. Миксердің базасы
10. Төменгі қақпақ



Саптамалар:

1. Қамыр илеуге арналған ілмек Қатты қамырды илеуге жарамды.
2. Араластыруға арналған саптама Қою емес ингредиенттерді араластыруға, картоп езбесін, томат пастасын, кондитерлік коспаларды, торттар немесе құймақтар қамырын дайындауға жарамды.
3. Шайқауға арналған бұлғауыш Жұмыртқаның ақтарын, кілегейді шайқауға, сұйық қамырды илеуге арналған.

## Жұмысқа дайындық және пайдалану

Алғашқы қолданар алдында қозғалтқыш бөлігінен басқа миксердің барлық бөліктерін жуып, құрғатып сүртіңіз. Мотор бөлімшесін дымқыл, содан кейін құрғақ матамен сүртіңіз.

### Жұмысқа дайындық

1. Миксердің тостағанына қажетті ингредиенттерді қосыңыз. Тостағанды ернеуінен асыра толтырмаңыз. Толығырақ "Кеңестер" бөлімінен қараңыз.
2. Қозғалтқыш бөлігін бекіту тұтқасын сағат тіліне қарсы бұраңыз және қозғалтқыш бөлігін жоғары қарай қайырыңыз.
3. Тостағанды базаға қойып, сағат тіліне қарсы тірелгенше бұраңыз.
4. Қажетті саптамаға шашыраныдан қорғаныс қаптамасын орнатыңыз.
5. Саптаманы шпиндельге салыңыз, осылайша осьтегі сұққыш саптамадағы ойыққа түседі, содан кейін саптаманы сәл басып, сағат тілі бойынша тірелгенше бұраңыз.
6. Бекіту тұтқасын сағат тіліне қарсы бұраңыз және қозғалтқыш бөлігін төмендетіңіз.
7. Қақпақты тостағанға орнатыңыз.

Тостаған қақпағы миксер жұмысы кезінде шашырандылардың ұшып шығуына жол бермейді. Қақпақты орнату үшін мойынды алға қарай бағыттап, оны тостағанға салыңыз, содан кейін оны тостағанның шетіне түсіріңіз. Қақпақтың мойыны арқылы сіз жұмыс барысында ингредиенттерді қосуға болады.

**Назар аударыңыз!** Миксерді саптамаларды, тостағанды және тостағанның қақпағын орнатпас немесе алып тастамас бұрын, сондай-ақ қозғалтқыш бөлігін қайырмас бұрын өшіріңіз. Миксер жұмыс істеп тұрған кезде тостағанға қатты заттарды салуға тыйым салынады.

### **Миксерді қосу**

Аспаптың қуат сымын қуат көзіне қосыңыз. Жылдамдық шкаласында "О" күйін жарықтандыру жанады.

Миксерді қосу үшін жылдамдықты реттегішті сағат тілімен бұраңыз, қажетті жылдамдықты орнатыңыз. Миксерді өшіру үшін реттегішті "О" күйіне бұраңыз. Импульстік режимді қосу үшін реттегішті сағат тіліне қарсы "Р" күйіне бұраңыз және оны ұстап тұрыңыз. Тұтқаны босатқаннан кейін ол автоматты түрде нөлдік күйге оралады және миксер өшеді.

### **Кеңестер**

Қамырды илеу кезінде немесе сұйық өнімдерді шайқау кезінде алдымен төмен айналу жылдамдығын орнатыңыз, содан кейін оны біртіндеп арттырыңыз. Егер сіз бірден жоғары жылдамдықты қоссаңыз, ингредиенттер шашырауы немесе тозаңдауы мүмкін.

Тостағанды ернеуінен асыра толтырмаңыз. Есіңізде болсын, шайқау кезінде ингредиенттер екі немесе тіпті төрт есе артуы мүмкін.

**Назар аударыңыз!** Миксер тек үйде пайдалануға арналған. Оны коммерциялық мақсатта пайдалануға жол берілмейді, өйткені миксер коммерциялық жүктемелерге арналмаған.

Миксерді тек бөлме температурасында және қалыпты ылғалдылықта қолданыңыз.

Миксерді шамадан тыс жүктемеңіз, әсіресе қатты қамырды илеген кезде. Қамыр неғұрлым қатты болса, оның көлемі соғұрлым аз болуы керек. Мысалы, бәліштер мен тоқаштарға арналған қамыр 1 кг-нан аспайды. Егер қамыр одан да қатты болса, оның көлемін қоысмша азайту керек.

Қамырды илеу кезінде жұмыс жылдамдығын максималды жылдамдықтың жартысынан аспайтын етіп орнатыңыз (жылдамдықты басқару шкаласы бойынша 1-ден 3-ке дейінгі диапазонда), әйтпесе миксер шамадан тыс жүктеме салдарынан қызып кетуі немесе бұзылуы мүмкін.

Миксерді қатарынан 5 минуттан артық пайдаланбаңыз. 10 минуттық үздіксіз жұмыстан кейін миксерді кем дегенде 10 минут салқындату керек.

Үзіліссіз және/немесе шамадан тыс жұмыс мотордың қызып кетуіне әкеледі, содан кейін онда орналасқан термостат электр тізбегін қозғалтқыш жұмыс температурасына дейін салқындағанша ашады.

Аталған шектеулерді сақтамау миксердің істен шығуына және кепілдікті қызмет көрсетуден бас тартуға әкелуі мүмкін.

### **Қамыр илеу**

Бір тостағанға ұнның максималды мөлшері - 1000 г.

Ұн мен судың ұсынылатын арақатынасы - 5: 3.

Қамырға арналған ингредиенттерді келесі ретпен араластырыңыз:

- 1 жылдамдықпен 10 секунд;
- 2 жылдамдықпен 10 секунд;
- дайын болғанға дейін 3 жылдамдықта.

Қалың қамырды илеу үшін ілгекті қолданыңыз. Сұйық қамырды илеу үшін араластыруға арналған қалақшаны қолданыңыз.



### ***Жұмыртқаның ақуызы мен кілегейді шайқау***

- Жұмыртқалардың максималды саны - 12.  
Жұмыртқаның ақуыздарын шамамен 5 минут немесе тұрақты көбікке дейін 4-тен 6-ға дейін жылдамдықпен тоқтамай шайқаңыз. Жұмыртқаның бір порциясын шайқағаннан кейін, жұмыста шамамен 10 минут үзіліс жасаңыз.
- Кілегей мөлшері - 250 мл.  
Жаңа кілегейді 4-тен 6-ға дейін жылдамдықпен шамамен 5 минут шайқаңыз. Миксердің тостағанын сүтпен, кілегеймен немесе басқа ингредиенттермен толтырған кезде, олардың рұқсат етілген деңгейінен аспаңыз.  
Шайқау үшін бұлғауышты пайдаланыңыз.

### ***Коктейльдерді немесе басқа сұйықтықтарды араластыру***

Ингредиенттерді рецептке сәйкес 1-ден 6-ға дейін жылдамдықпен шамамен 5 минут араластырыңыз.

Коктейльдерді араластыру үшін араластырғыш саптаманы қолданыңыз.

Миксердің тостағанына арналған ингредиенттердің максималды мөлшерінен асырмаңыз.

## **Миксерді тазалау және оған қызмет көрсету**

Миксерді тазалау алдында оны өшіріңіз және электр желісінен ажыратыңыз. Жылдамдық реттегішінің тұтқасы "0" күйінде екеніне көз жеткізіңіз.

Қозғалтқыш бөлігінің корпусын дымқыл немесе құрғақ матамен сүртіңіз. Миксерді суға батыруға тыйым салынады.

Тостаған мен саптамаларды ағынды жылы судың астында жуғыш затпен жуыңыз. Жуғаннан кейін тостағанды және саптамаларды құрғақ сүлгімен сүртіңіз немесе ауада құрғатыңыз. Саптамаларды, қалақшаны және тостағанның қақпағын ыдыс жуғышта жууға тыйым салынады.

Тазалау үшін металл щетканы пайдаланбаңыз немесе агрессивті немесе абразивті тазартқыштарды пайдаланбаңыз.

## **Күтім жасау және сақтау**

Миксерді жиналған түрінде балалардың қолы жетпейтін құрғақ және салқын жерде сақтаңыз. Мотор бөлігі көлденең (жұмыс) күйде орнатылуы керек.

## Сақтық шаралары

Пайдалану жөніндегі нұсқаулықты мұқият оқып шығыңыз. Сақтық шараларына ерекше назар аударыңыз. Нұсқаулықты әрқашан қолыңызда ұстаңыз.

1. Құрылғы үйде пайдалануға арналған және оны пәтерлерде, қала сыртындағы үйлерде, қонақ үй бөлмелерінде, кеңселерде және басқа да осындай жерлерде өнеркәсіптік емес және коммерциялық емес пайдалану үшін пайдалануға болады.
2. Миксерді тек мақсаты бойынша және осы нұсқаулықта баяндалған нұсқауларға сәйкес пайдаланыңыз. Құрылғыны мақсатсыз пайдалану тиісті пайдалану шарттарын бұзу болып саналады.
3. Құрылғыны розеткаға қоспас бұрын, онда көрсетілген қуат параметрлері пайдаланылған қуат көзінің параметрлеріне сәйкес келетініне көз жеткізіңіз.
4. Электр тогының соғуын болдырмау үшін құрылғыны суға және басқа сұйықтықтарға батырмаңыз.
5. Қуат сымын ұстап, миксерді орнын ауыстырмаңыз. Штепсельді розеткадан ажыратқан кезде қуат сымын тартпаңыз.
6. Егер қуат сымы, ашасы немесе миксердің басқа бөліктері зақымдалған болса, құрылғыны пайдаланбаңыз. Электр тогының соғуын болдырмас үшін құрылғыны өзіңіз бөлшектемеңіз — оны жөндеу үшін білікті маманға хабарласыңыз. Есіңізде болсын, құрылғыны дұрыс құрастырмау жұмыс кезінде электр тогының соғу қаупін арттырады.
7. Балаларға, дене, сенсорлық немесе ақыл-ой қабілеті шектеулі адамдарға, сондай-ақ жеткілікті білімі мен тәжірибесі жоқ адамдарға миксерді олардың қауіпсіздігіне жауапты адамдардың бақылауымен немесе құрылғыны пайдалану жөніндегі нұсқаулықтан кейін ғана пайдалануға рұқсат етіледі. Балаларға миксермен ойнауға рұқсат бермеңіз.
8. Жақын жерде балалар немесе үй жануарлары болған кезде миксердің жұмысын бақылаңыз.
9. Оны пайдалану кезінде саусақтарыңызды миксердің қозғалмалы бөліктеріне тигізбеңіз.
10. Саптаманы ауыстырмас бұрын миксерді желіден ажыратыңыз.
11. Құрылғыны қоспас бұрын саптаманы орнатқаннан кейін, саптаманың дұрыс орнатылғанына және айналдырғышта мықтап отырғанына көз жеткізіңіз.
12. Жұмыс істеп тұрған миксерді қараусыз қалдырмаңыз. Құрылғыны ұзақ уақыт пайдаланбасаңыз немесе техникалық қызмет көрсетер алдында оны өшіріп, желіден ажыратыңыз.
13. Миксерді тек тұрақты көлденең бетке қабырға мен үстелдің шетінен кемінде 10 см қашықтықта орнатыңыз.
14. Құрылғының қуат құлпын айналып өтуге тырыспаңыз.
15. Миксердің құлауына жол бермеңіз және оны ұрмаңыз.
16. Құрылғыны балалардың қолы жетпейтін жерде сақтаңыз.
17. Өндіруші ұсынған керек-жарақтарды немесе толымдаушыларды ғана пайдаланыңыз. Басқа қосымша керек-жарақтарды пайдалану құрылғының бұзылуына немесе жарақат алуға әкелуі мүмкін.

IM-3

IM-3





## Әрқашан жаңа нәрсе болады!

Kitfort - бұл клиенттерге жоғары сапалы өнімдерді тиімді бағамен ғана ұсынып қана қойма, сонымен қатар сыйлықтармен, конкурстармен және тірі интерактивпен қуантатын заманауи және креативті бренд! Мыңдаған пайдаланушылар біздің жаңартулар мен әлеуметтік желілердегі лотереяларды бақылайды. Сіз де бізге қосылыңыз!

Біздің Вконтакте тобына қош келдіңіз! Әр апта сайын біз онда Kitfort тұрмыстық техникасының ондаған жүлделерін ұтысқа саламыз. Теңіз шайқастарына, лотереяларға, шығармашылық байқауларына қатысыңыз және репосттар жасаңыз. Топтың мекен-жайы: [vk.com/kitfort](https://vk.com/kitfort)

Егер сіз видео көруді ұнатсаңыз, YouTube іздеу жолында «Kitfort Show» енгізіңіз және біздің арнамыздағы көңілді скетчтерден рахам алыңыз. Әрбір жаңа шығарылымда біз компанияның ең танымал тауарлары мен жаңалықтарын абоненттердің түсініктемелері үшін ұтысқа саламыз. Ал видеороликтердің мазмұны сізді шын жүректен күлдіртіп, біздің досымызға және біздің істеген ісіміздің білгіріне айналдырады.

Жазылыңыз Kitfort-пен бірге істе болыңыз!