

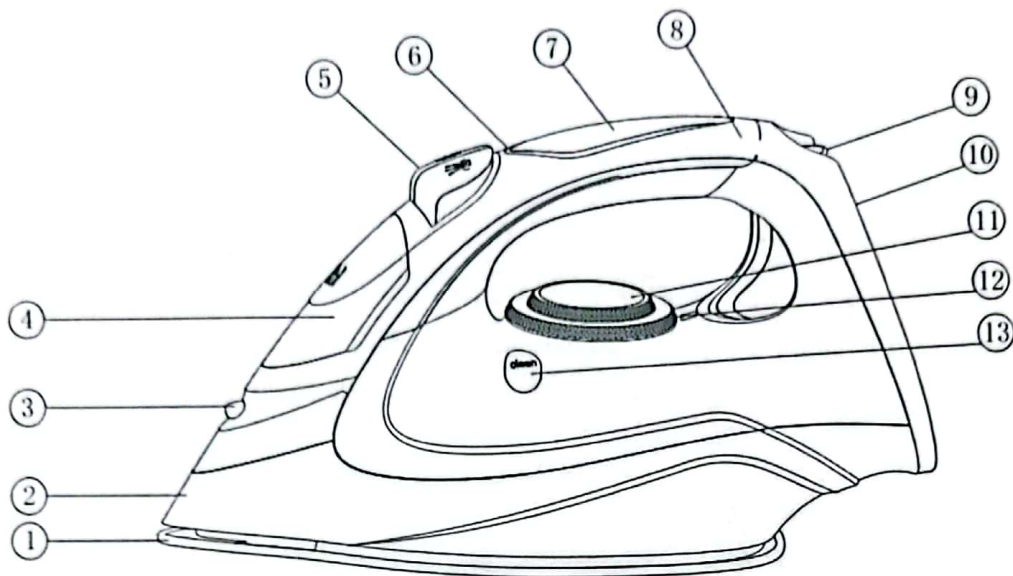
SL-2712

Инструкции по применению

Важная информация

Пожалуйста, внимательно ознакомьтесь с инструкцией и сохраните ее перед использованием

1. Не погружайте изделие в воду или любую жидкость.
2. Этот продукт предназначен только для использования внутри помещений, коммерческое использование запрещено.
3. Когда изделие подключено к источнику питания, убедитесь, что напряжение в цепи соответствует номинальному напряжению изделия, и убедитесь, что цепь хорошо заземлена.
4. В электрических утюгах должна использоваться вода для отпаривания, а не водопроводная вода или другие жидкости.
5. При добавлении воды в резервуар для воды электрического утюга, уровень воды не должен превышать максимальный уровень воды.
6. Когда в электрический утюг добавляют или выливают воду, вилка шнура должна быть вынута из розетки.
7. Изделие необходимо использовать и ставить на устойчивую поверхность.
8. Нельзя использовать электроутюги с выпадающими или поврежденными шнурами питания, а также электроутюги с утечкой воды в резервуарах или изделиях.
9. Во время работы или эксплуатации электрического утюга необходимо соблюдать осторожность и не оставлять его во время использования.
10. Лица или дети с ограниченными возможностями должны находиться под присмотром своих опекунов. Дети - это лица в возрасте от 8 лет и старше и младше 14 лет.
11. Не позволяйте шнуру питания касаться горячей поверхности электрического утюга, дождитесь полного остывания электрического утюга, прежде чем начать собирать электрический утюг, при сборе электрического утюга аккуратно намотайте шнур питания на утюг.
12. Электрический утюг должен быть размещен в месте скопления детей, и детям не должно быть позволено играть с устройством, дети относятся к категории лиц старше 8 лет в возрасте до 14 лет.
13. Не ремонтируйте и не осуществляйте замену шнура питания самостоятельно. Если шнур питания поврежден, он должен быть отправлен в центр послепродажного обслуживания дилера или лицу с профессиональной квалификацией для ремонта или замены во избежание поражения электрическим током, вызванного неправильной сборкой.
14. При первом использовании будет наблюдаться небольшое количество дыма, что является нормальным явлением и не должно повторно проявляться.
15. После снятия упаковки убедитесь, что прибор не поврежден. Если есть сомнения, не используйте прибор и обратитесь к специалисту.
16. Когда утюг выпускает пар, не направляйте его на людей или животных во избежание ожогов.
17. При использовании электрических утюгов не следует касаться горячей поверхности рукой.



1. Опорная поверхность 2. Кожух 3. Распылительная форсунка 4. Крышка водоприемника
 5. Кнопка подачи струи 6. Отсек 7. Крышка 8. Верхняя крышка
 9. Втулка шнура 10. Задняя крышка 11. Ручка температуры 12. Ручка-пар
 13. Кнопка для очистки

настройка температуры

Выберите правильную температуру в зависимости от ткани, которую необходимо гладить. Рекомендуется начинать глажение с ткани с низкой температурой, а в конце гладить ткань, требующую максимальной температуры.

В следующей таблице указана температура и соответствующая ткань для глажения.

Ткань	Контроль температуры	Требование к температуре
Шелк	●	Низкая температура
шерсть	●●	Средняя температура
Хлопок, лен	●●●	Высокая температура

добавление воды

1. Необходимо вынуть вилку из розетки, чтобы отключить электрический утюг; или снять резервуар с прибора перед добавлением воды.
2. В электрическом утюге следует использовать чистую воду или паровую воду, не добавляйте воду или другие жидкости в электрический утюг.
3. Вода в резервуаре электрического утюга не должна превышать максимальный уровень воды.

сухая глажка

Подключите прибор к соответствующей сети, выберите подходящую температуру для глажения.

Когда индикатор на утюге изменится, это означает, что утюг нагрелся и готов к

глажению.

Не следует включать регулятор подачи пара во время сухого глажения.

глажка паром

1. Наполните резервуар электроприбора водой.

Подключите прибор к соответствующей сети и включите электропитание. После нагрева следует приоткрыть регулятор подачи пара, при этом из отверстия в нижней пластине будет выходить пар.

Поверните регулятор подачи пара в закрытое положение, прекратите выпуск пара.

Выход пара

1. Наполните резервуар прибора водой.

2. Подключите прибор к соответствующей сети и подайте питание. После завершения нагрева нажмите кнопку включения, мощный пар начнет выходить из нижней пластины

Распыление воды

1. Наполните резервуар прибора водой.

2. Нажмите на кнопку распыления, наконечник утюга распылит воду.

Автоматическое отключение питания

1. Когда утюг включен, прибор следует положить ровно или слева или справа на стол.

Через 30 секунд прибор будет выключен.

2. Когда утюг включен, прибор ставится вертикально на стол, питание отключится через 8 минут ± 15 секунд.

Очистка и сбор

1. Не начинайте чистку утюга, пока он полностью не остынет.

2. Очистите дно и поверхность электрического утюга влажной хлопчатобумажной тканью. Не используйте грубые или твердые предметы для чистки электрического утюга, чтобы не поцарапать подошву.

3. Внешний вид электрического утюга грязнее, когда влажная хлопковая ткань не может быть очищена, можно использовать влажную хлопковую ткань, смочить в нейтральном моющем средстве для очистки, нельзя использовать сильную кислоту или сильную щелочь для очистки.

4. При наличии загрязнений в паре подошвы электрического утюга, пожалуйста, используйте бамбуковую палочку для их удаления.

5. Когда электрический утюг собран, необходимо подождать, пока нижняя пластина полностью остынет, прежде чем приступить к работе.