

ИНСТРУКЦИЯ
ПО
ЭКСПЛУАТАЦИИ

COMFORT 30

ШВЕЙНАЯ МАШИНА

ВАЖНЫЕ ИНСТРУКЦИИ ПО БЕЗОПАСНОСТИ

Ваша швейная машина разработана и сконструирована только для ДОМАШНЕГО ИСПОЛЬЗОВАНИЯ. Перед началом работы прочитайте все инструкции по пользованию.

ОПАСНО - Во избежание риска удара электрическим током:

1. Никогда не оставляйте включенную в сеть машину без присмотра. Всегда отключайте прибор от сети сразу же после работы и перед началом чистки.
2. Всегда отключайте от сети при замене лампочки. Вставляйте лампочку такого же типа на 15 Ватт.
3. Не прикасайтесь к машине, если она упала в воду. Немедленно отключите от сети.
4. Не располагайте и не храните машину так, чтобы она могла упасть в раковину или ванну. Не ставьте и не роняйте в воду или другую жидкость.

ВНИМАНИЕ - Во избежание ожогов, пожара, удара электрическим током или нанесения повреждений пользователю:

1. Не позволяйте играть с машиной. Будьте внимательны при работе, если в помещении находятся дети.
2. Используйте прибор только по его прямому назначению, описанному в этой инструкции. Используйте приспособления, только рекомендуемые производителем и описанные в инструкции.
3. Не используйте машину, если у нее поврежденный шнур или вилка, в случае, если она падала, была повреждена, попала в воду или работает неправильно. Отнесите машину к ближайшему авторизованному дилеру для ремонта или наладки.
4. Машина должна работать только с открытыми вентиляционными отверстиями. Периодически чистите вентиляционные области машины и ножную педаль от пыли, грязи и остатков материи.
5. Ничего не кидайте и не вставляйте в вентиляционные отверстия.
6. Работайте на машине только в помещении.
7. Не работайте в помещении, где распылялись аэрозоли или использовался кислород.
8. Чтобы отключить питание, поставьте все выключатели в положение ВЫКЛ.("0"). Затем вытащите вилку из розетки.
9. Не тяните вилку из розетки за шнур, берите вилку за корпус.
10. Будьте осторожны при работе с движущимися частями машины. Особое внимание уделяйте рабочей области вокруг иглы.
11. Используйте только оригинальную игольную пластину. Из-за неправильной пластины может сломаться игла.
12. Не используйте гнутые иглы.
13. Не тяните и не толкайте ткань при шитье, может сломаться игла.
14. Всегда ставьте выключатель на "0" во время регулировки или замены деталей в области работы иглы: заправке нити в иглу, смене иглы, заправке нижней нити, смене прижимной лапки и т.д.
15. Всегда отключайте машину от электрической розетки при проведении профилактических работ, снятии панелей и других процедур, описанных в этой инструкции.

СОХРАНЯЙТЕ ЭТУ ИНСТРУКЦИЮ

Что следует и чего не следует делать

1. Во время работы машины не отвлекайтесь, будьте внимательны и следите за движениями иглы.
2. Никогда не оставляйте включенную в сеть машину без присмотра. Всегда отключайте прибор от сети или ставьте выключатель в положение ВЫКЛ.
3. Перед чисткой машины, снятием панелей или замене лампочки всегда отключайте машину от питания или вынимайте вилку из розетки.
4. Не кладите ничего на ножную педаль. В противном случае педаль или мотор могут сгореть или машина заработает самостоятельно.
5. Максимальная разрешенная мощность для швейной лампочки - 15 Ватт.
6. При использовании машины в первый раз подложите кусочек ткани под прижимную лапку и запустите машину на несколько минут без заправки нити. Вытрите масло, которое может выступить.

СОДЕРЖАНИЕ

РАЗДЕЛ I ОСНОВНЫЕ ДЕТАЛИ И УЗЛЫ

Наименование частей	4 - 5
---------------------------	-------

РАЗДЕЛ II ПОДГОТОВКА К ШИТЬЮ

Дополнительный столик	6
Стандартные аксессуары и место для их хранения	6
Подключение питания к машине	7
Ножная педаль	7
Подсветка	8
Как снять и пристегнуть прижимную лапку	8
Смена игл	9
Соотношения игл и ниток	9
Установка катушечных стержней	10
Установка и снятие шпульного колпачка	10
Намотка шпульки	11
Заправка шпульного колпачка	12
Заправка нити в машину	13
Вытягивание нижней нити	14
Регулировка натяжения верхней нити	15
Выбор образцов строчек	16
Регулировка длины стежка	16
Регулировка ширины стежка	16
Кнопка реверса	17
Отключение тканенаправителей	17

РАЗДЕЛ III ОСНОВНЫЕ ШВЕЙНЫЕ ТЕХНИКИ

Прямая строчка	18
Смена направления шитья	18
Направительные линии на игольной пластине	19
Поворотные углы	19
Зигзаг	20

РАЗДЕЛ IV ДОПОЛНИТЕЛЬНЫЕ ШВЕЙНЫЕ ТЕХНИКИ

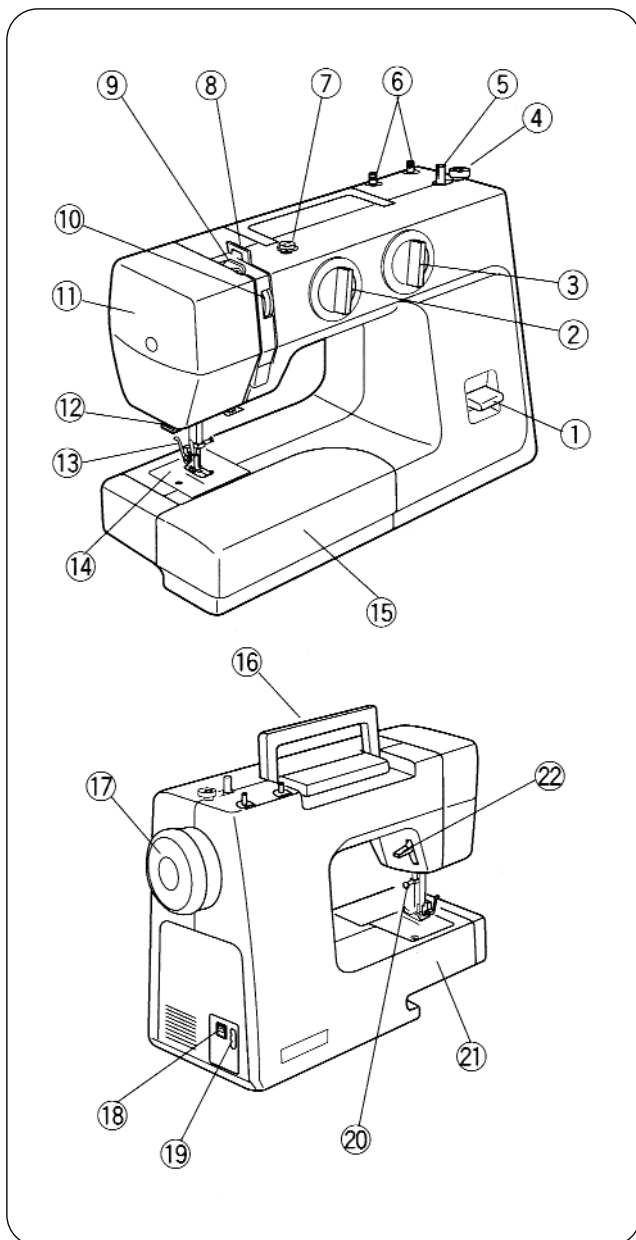
Множественный зигзаг	21
Краеобметочный стежок	21
Тройной усиленный стежок	22
Пришивание пуговиц	23
Изготовление петли	24
Автоматическая петля	25 - 26
Зажгутованная петля	27
Пришивание молнии	28
Потайная строчка	29
Роликовый шов.....	30

РАЗДЕЛ V ДЕКОРАТИВНЫЕ СТРОЧКИ

Шов-ракушка	31
Образцы стежков стреч	32
Буфы	32
Образцы атласных стежков	32
Декоративная строчка	33

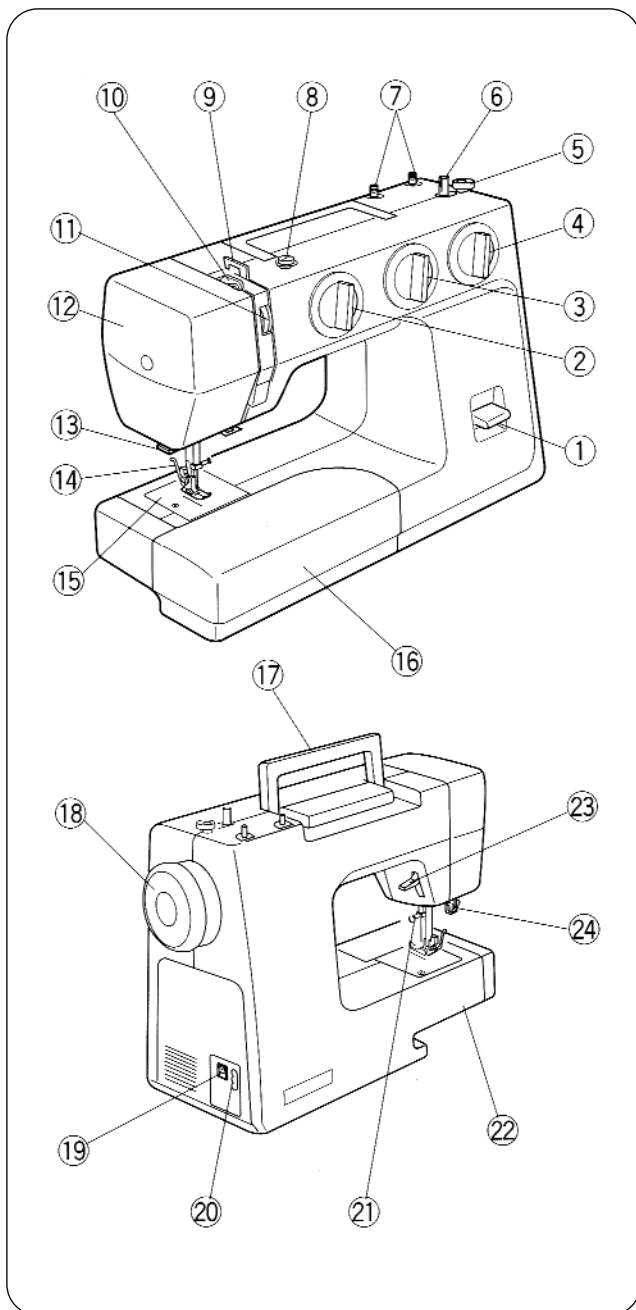
РАЗДЕЛ VI УХОД ЗА МАШИНОЙ

Как разобрать и собрать челночный механизм	34
Чистка тканенаправителей	35
Возможные неисправности	36



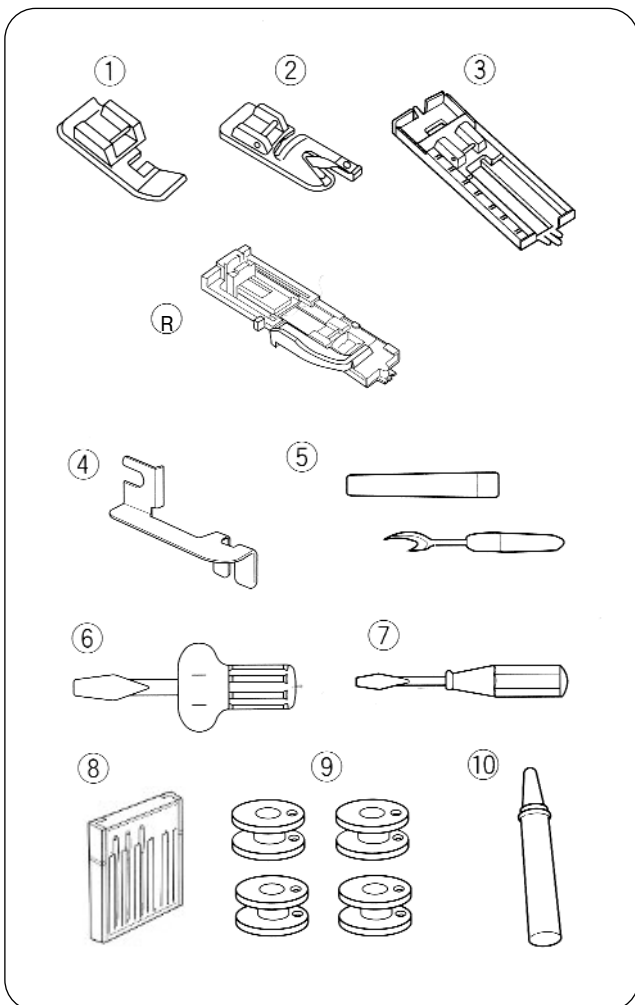
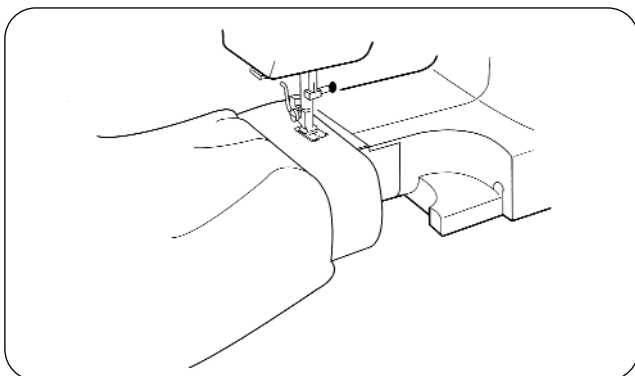
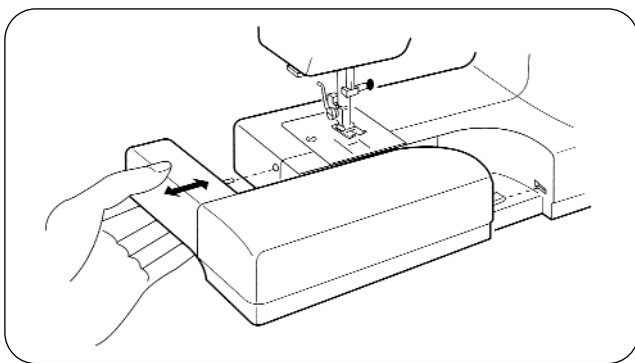
Наименования частей (модель 324)

- 1 Кнопка реверса
- 2 Ручка выбора строчек
- 3 Ручка выбора длины стежка
- 4 Стопор намотки шпульки
- 5 Шпиндель намотки шпульки
- 6 Катущечные стержни
- 7 Направитель намотки шпульки
- 8 Нитенаправитель
- 9 Нитеводитель
- 10 Реле натяжения нити
- 11 Передняя панель
- 12 Нитеобрезатель
- 13 Держатель прижимной лапки
- 14 Игольная пластина
- 15 Дополнительный столик
- 16 Ручка для переноса
- 17 Маховое колесо
- 18 Выключатель питания
- 19 Разъем машины
- 20 Винт игольного стержня
- 21 Свободный рукав
- 22 Рычаг подъема лапки



Наименования частей (модель 318)

- 1 Кнопка реверса
- 2 Ручка выбора строчек
- 3 Ручка выбора длины стежка
- 4 Ручка выбора ширины стежка
- 5 Стопор намотки шпульки
- 6 Шпиндель намотки шпульки
- 7 Катущечные стержни
- 8 Направитель намотки шпульки
- 9 Нитенаправитель
- 10 Нитеводитель
- 11 Реле натяжения нити
- 12 Передняя панель
- 13 Нитеобрезатель
- 14 Держатель прижимной лапки
- 15 Игольная пластина
- 16 Дополнительный столик
- 17 Ручка для переноса
- 18 Маховое колесо
- 19 Выключатель питания
- 20 Разъем машины
- 21 Винт игольного стержня
- 22 Свободный рукав
- 23 Рычаг подъема лапки
- 24 Рычаг петли



РАЗДЕЛ II ПОДГОТОВКА К ШИТЬЮ

Дополнительный столик

Съемный столик увеличивает рабочую поверхность и легко снимается для кругового шитья.

Как снять столик:

Потяните в сторону за столик как показано на рисунке.

Как установить столик:

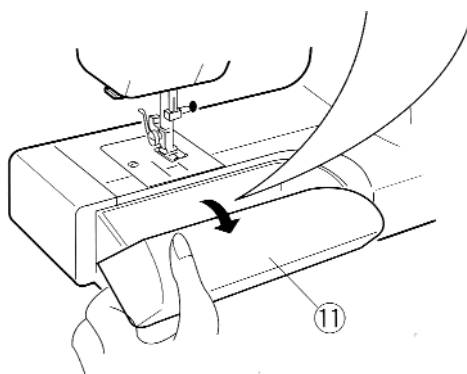
Установите столик в пазы и пристегните к машине.

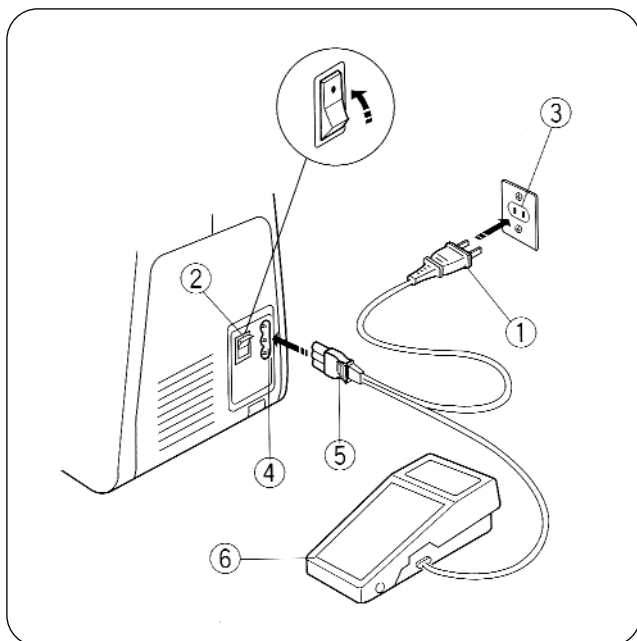
• Преимущества работы со съемным столиком:

- ткань не собирается вокруг иглы при обработке карманов, усилении разрезов и линий пояса.
- легко шить рукава, пояса, брюки и любые другие круговые изделия.
- удобно штопать носки, накладывать заплатки на области локтей, колен, детскую одежду.

Набор стандартных аксессуаров и их расположение

- 1 Лапка для пришивания молнии
- 2 Лапка подрубатель
- 3 Рамка для петли (324);
R: Лапка для автомата петли (318)
- 4 Направитель шва
- 5 Вспарыватель швов
- 6 Большая отвертка
- 7 Малая отвертка
- 8 Набор игл
- 9 Шпульки
- 10 Масло
- 11 Дополнительный столик



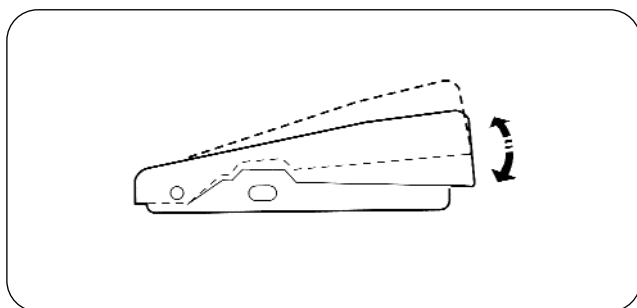


Подключение питания к машине

Перед подключением шнура, убедитесь, что напряжение и частота в Вашей сети соответствуют напряжению и частоте, указанным на машине.

1. Отключите питание .
2. Вставьте вилку машины в разъем машины .
3. Вставьте вилку подключения в электрическую розетку .
4. Нажмите на выключатель : включите питание и свет.

- 1 Вилка подключения
- 2 Выключатель питания
- 3 Электрическая розетка
- 4 Разъем машины
- 5 Вилка машины
- 6 Педаль



Контроль скорости шитья

Скорость шитья регулируется ножной педалью. Чем сильнее нажимать на педаль, тем быстрее работает машина.

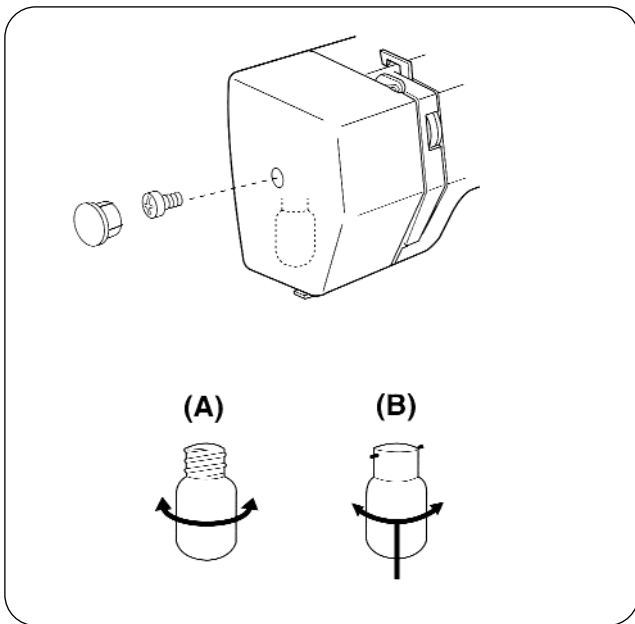
ИНСТРУКЦИЯ ПО ПОЛЬЗОВАНИЮ:

Символ "0" на выключателе машины означает, что питание отключено.

Для бытовых приборов с поляризованной вилкой (один контакт шире другого):

Во избежание риска удара электрическим током вилка разработана таким образом, чтобы она входила в розетку только одним способом. Если вилка полностью не входит в розетку, переверните её.

Если и на этот раз вилка не подходит, вызовите квалифицированного электрика для установки нужной розетки. Не разбирайте вилку самостоятельно.



Подсветка

Лампочка расположена за передней панелью. Чтобы сменить лампочку, отверните установочный винт и снимите переднюю панель.

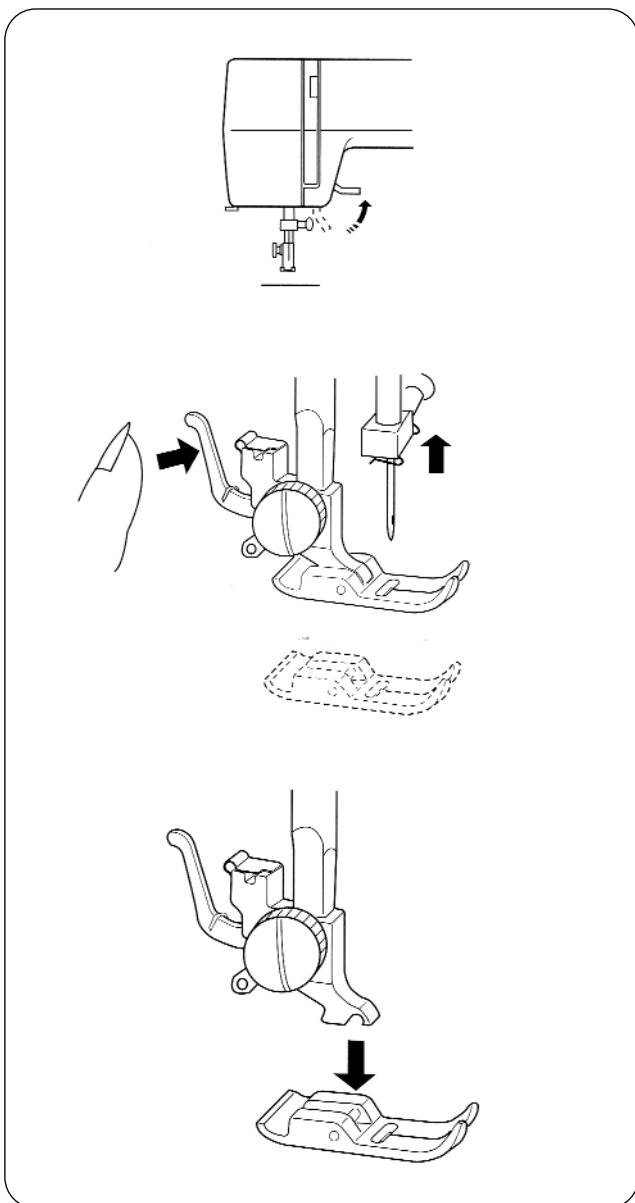
* Перед заменой лампочки отключите питание.

(А) • Чтобы снять лампочку, выкручивайте влево.

• Чтобы установить новую, вкручивайте вправо.

(В) • Чтобы снять лампочку, надавите и поверните влево.

• Чтобы установить новую, вставьте и поверните вправо.



Как снять и пристегнуть прижимную лапку

Как снять прижимную лапку

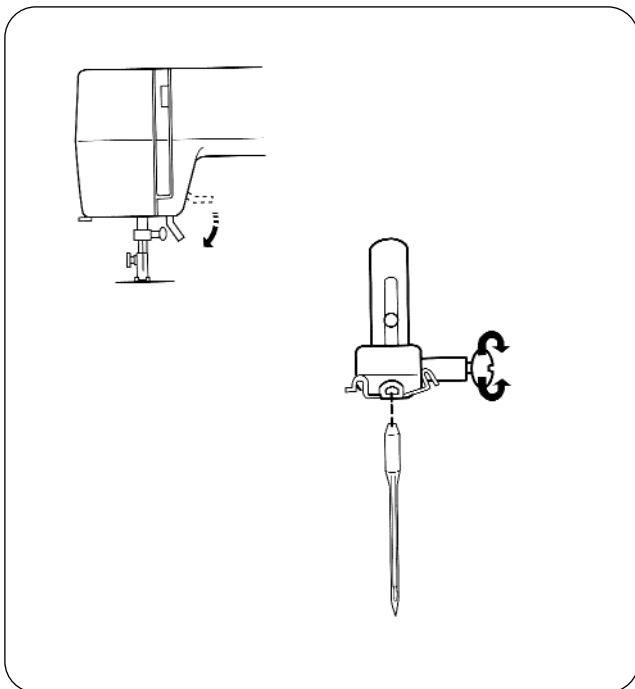
Поверните на себя маховое колесо и поднимите иглу в верхнее положение.

Поднимите прижимную лапку.

Нажмите на рычаг позади держателя прижимной лапки. Лапка отскочит.

Как пристегнуть прижимную лапку

Расположите лапку так, чтобы канавка на лапке находилась прямо под желобком держателя лапки. Опустите держатель вниз и пристегните лапку.



Смена игл

Отключите питание.

Поверните на себя маховое колесо, поднимите иглу и опустите прижимную лапку.

Ослабьте игольный винт, поворачивая его против часовой стрелки.

Выньте иглу из зажима.

Вставьте новую иглу плоской стороной от себя.

Вставляя новую иглу, подтолкните ее вверх и отверткой затяните игольный винт.

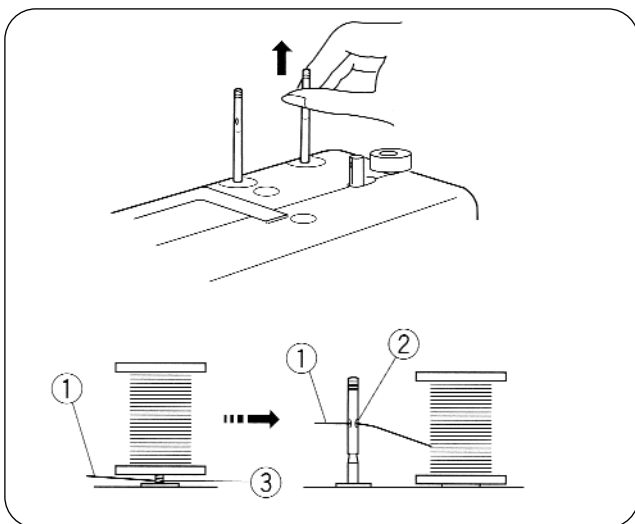
- Периодически проверяйте качество иглы на наличие заусенцев или повреждений. Некачественные и поврежденные иглы могут порвать или испортить трикотаж, шелк и тонкие ткани.

Таблица соотношений игл и нитей

	ТИП ТКАНИ	НИТКИ	РАЗМЕР ИГЛЫ
ЛЕГКИЕ ТКАНИ	Крепдешин, вуаль, органди, батист, жоржет, трико	Тонкий шелк Тонкий хлопок Тонкая синтетическая нить Тонкий хлопок с полиэстером	№ 9 или 11
СРЕДНИЕ ТКАНИ	Лен, хлопок, двойной трикотаж, пике, перкаль, сарж	Шелк 50 Хлопок 60-80 Синтетика 50-80 Хлопок с полиэстером	№ 11 или 14
ТЯЖЕЛЫЕ ТКАНИ	Джинса, твид, габардин, репс, пальтовая, драпировочная ткани	Шелк 50 Хлопок 40-50 Синтетика 40-50 Хлопок с полиэстером	№14 или 16

- Общие правила: тонкие нити и иглы используются при работе с тонкими тканями, толстые нити и иглы - при работе с толстыми тканями. Перед началом работы всегда пробуйте совместимость иглы и нити на отдельном кусочке ткани, соответствующем ткани для изделия.

- При работе с очень тонкими, синтетическими и растягивающимися тканями используйте иглы с голубым наконечником. Игла с голубым наконечником предотвращает пропуски стежков.
- При работе с очень тонкими тканями прокладывайте кусочек бумаги для предотвращения разрывов волокон.



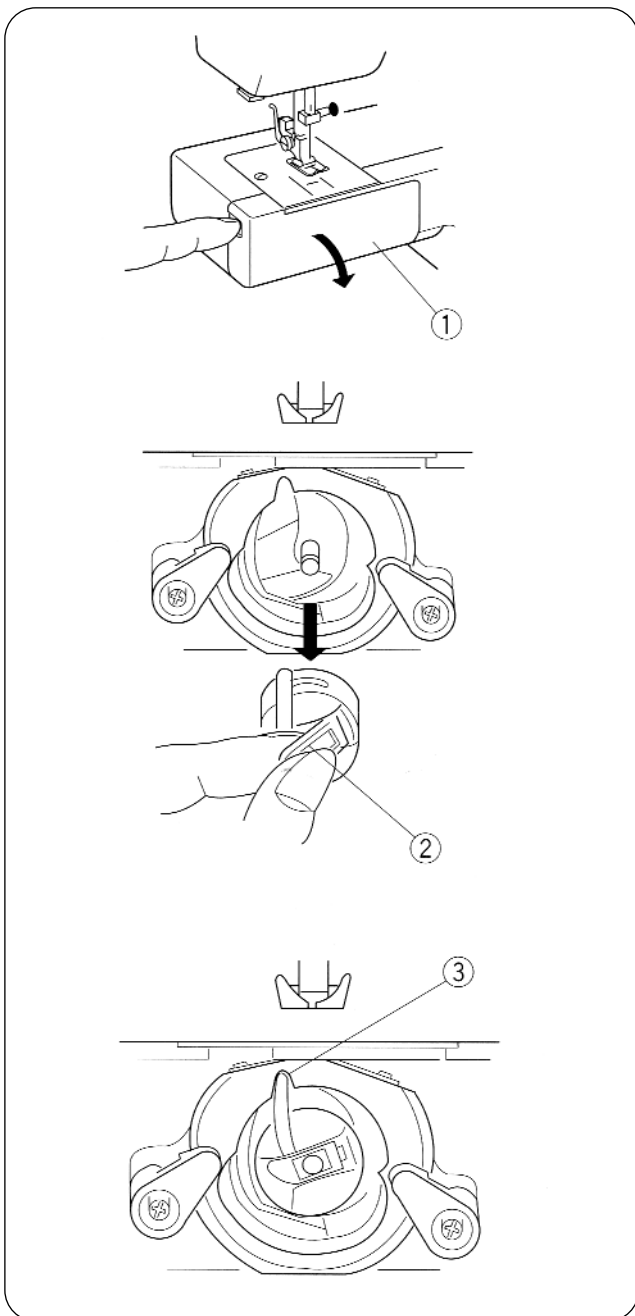
Установка катушечных стержней

Катушечные стержни держат катушку, с которой плавно отматывается нить.

Для работы поднимите катушечные стержни вверх. Утопите вниз по окончании работы.

- 1 Верхняя нить
- 2 Отверстие
- 3 Запутанная нить

ПРИМЕЧАНИЕ: При использовании нити, склонной запутываться вокруг катушечного стержня, пропустите ее сквозь отверстие катушечного стержня как показано на рисунке. Отверстие должно находиться напротив катушки.



Установка и снятие шпульного колпачка

Откройте крышку шпульного отсека.

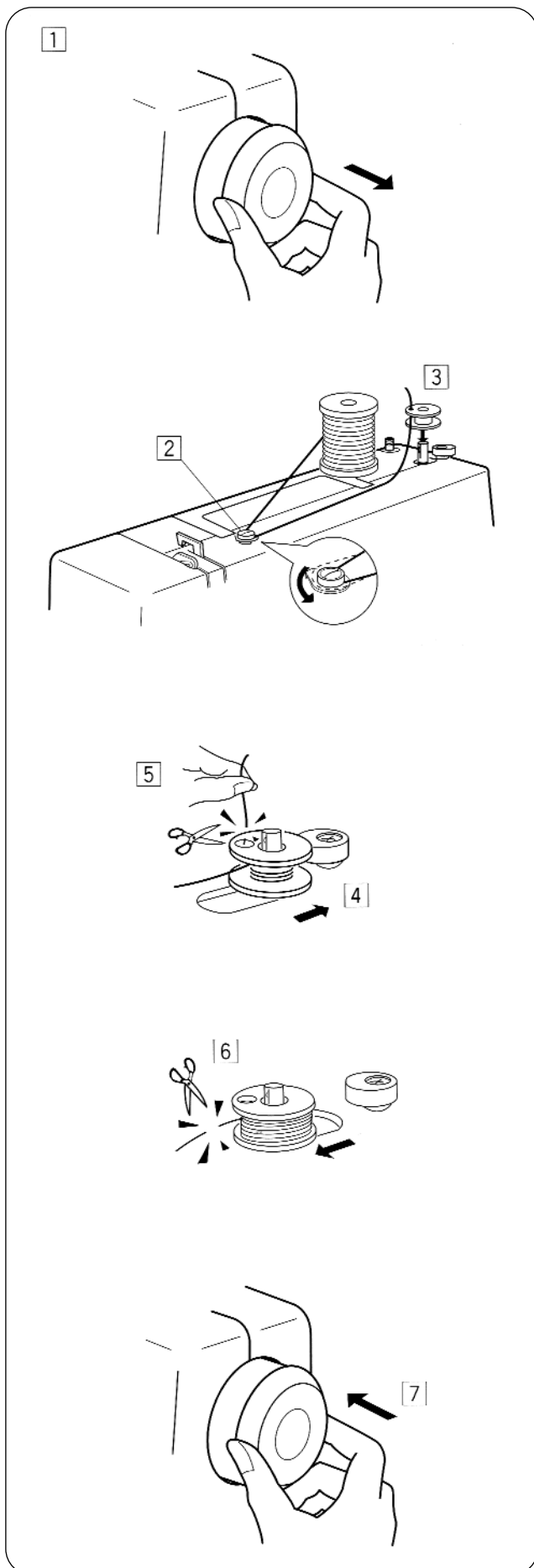
- 1 Крышка шпульного отсека

Поверните на себя маховое колесо и поднимите иглу. Вытащите шпульный колпачок, удерживая его за язычок.

- 2 Язычок

При установке шпульного колпачка на место расположите выступ колпачка в углублении шпульного отсека.

- 3 Выступ



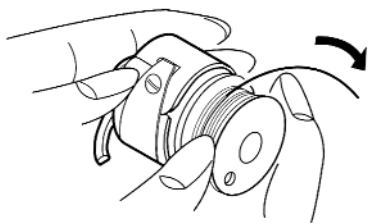
Намотка шпульки

- 1 Отключите маховое колесо.
- 2 Отмотайте нить с катушки. Проведите ее вокруг нитенаправителя.
- 3 Вденьте нить в отверстие шпульки изнутри наружу. Наденьте шпульку на шпиндель намотки.
- 4 Подтолкните ее вправо.
- 5 Удерживая рукой свободный конец нити, нажмите на педаль. Когда машина сделает несколько оборотов, остановите ее и обрежьте нить близко к отверстию.
- 6 Снова нажмите на педаль. Остановите машину, когда шпулька будет полностью намотана. Верните стержень намотки в первоначальное положение, передвинув его влево, и обрежьте нить.
- 7 Подключите маховое колесо (поставьте его в первоначальное положение).

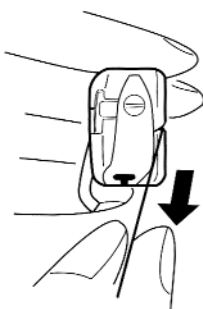
ПРИМЕЧАНИЕ:

Верните стержень намотки в первоначальное положение, когда машина остановится.

1



2



3



Заправка шпульного колпачка

1 Поместите шпульку в шпульный колпачок. Убедитесь, что нить разматывается в направлении, показанном на рисунке.

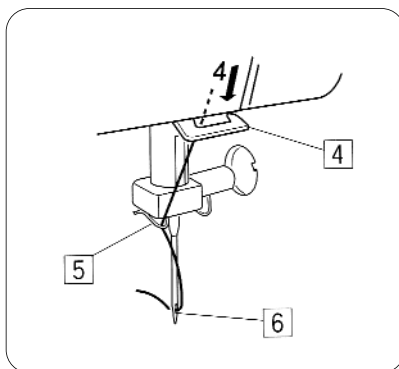
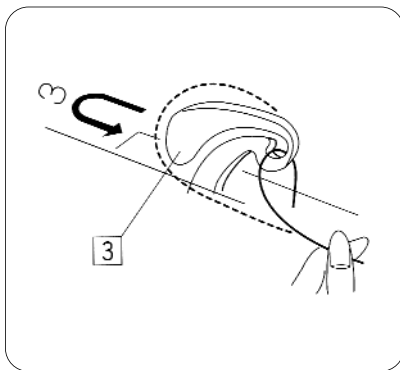
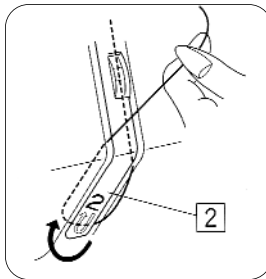
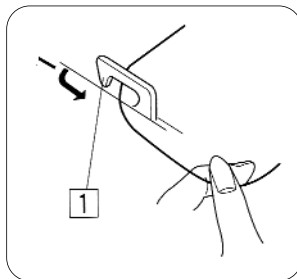
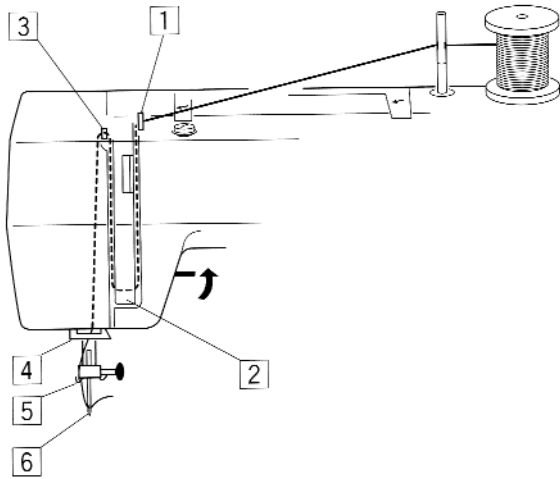
2 Вытяните нить сквозь щель шпульного колпачка.

3 Протяните нить под пружиной натяжения и выведите в отверстие колпачка.

* Оставьте около 10 см свободной нити.

Заправка нити в машину

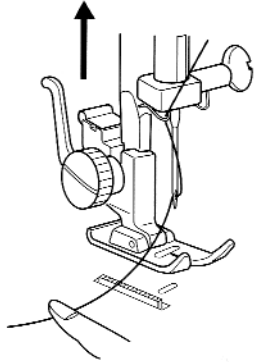
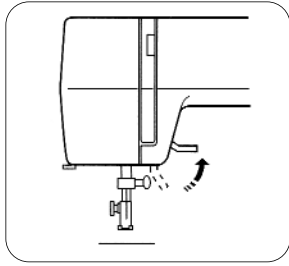
Поднимите нитенаправительный рычаг в высшее положение, повернув на себя маховое колесо. Поднимите прижимную лапку. Установите катушку на катушечный стержень как показано на рисунке. Отматывайте нить с дальней стороны катушки.



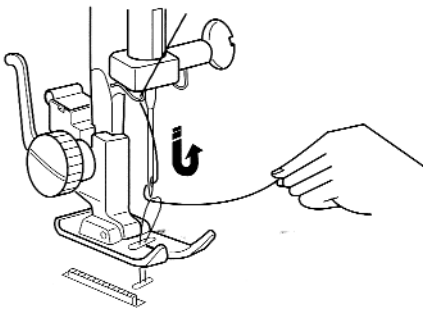
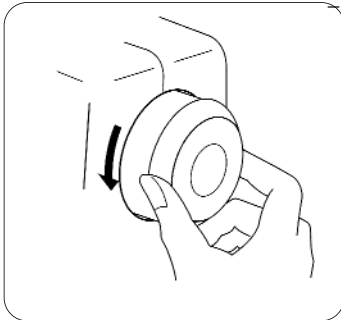
- 1 Двумя руками пропустите нить через нитенаправитель.
- 2 Удерживая нить около катушки, проведите ее в область натяжения, а затем вокруг держателя контрольной пружины.
- 3 Пропустите нить вверх и через рычаг нитенаправителя справа налево.
- 4 Затем пропустите нить вниз в нижний нитенаправитель.
- 5 Ведите нить далее вниз, проденьте в игловодитель.
- 6 Вденьте нить в иглу спереди назад.

ПРИМЕЧАНИЕ: Вы можете обрезать нить острыми ножницами, чтобы легко заправить ее в иглу.

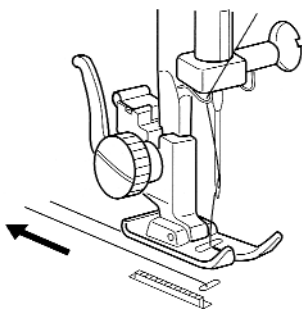
1



2

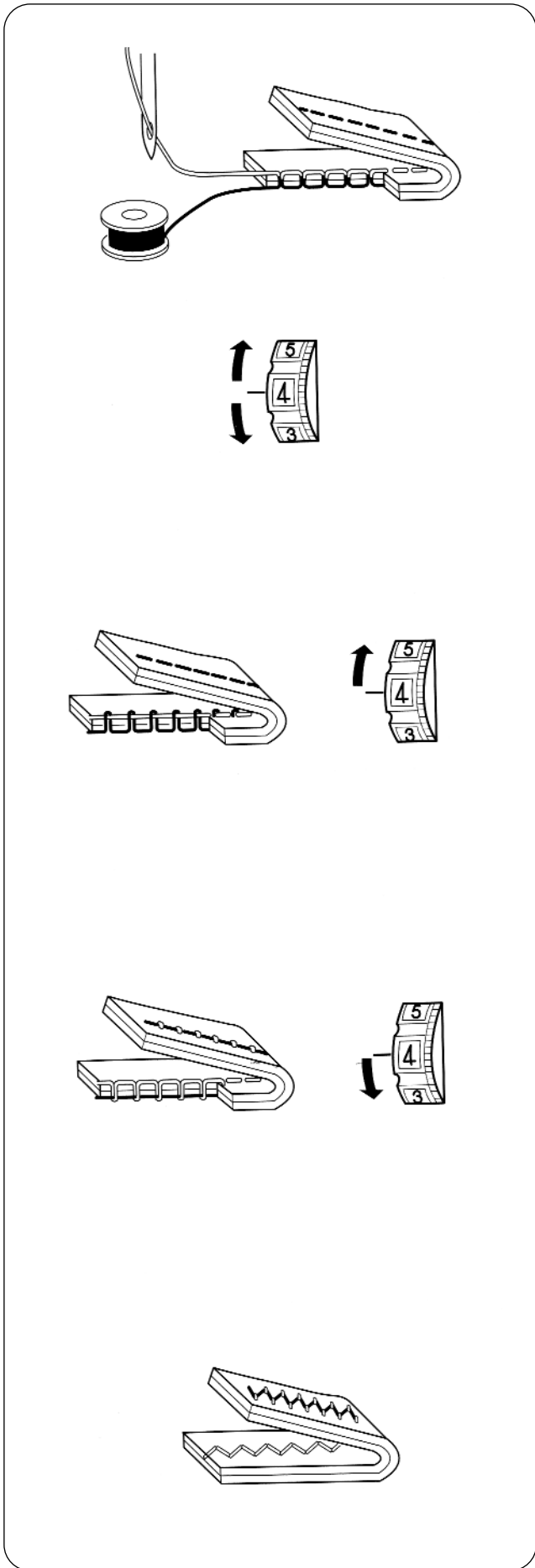


3



Вытягивание нижней нити

- 1 Поднимите прижимную лапку, левой рукой слегка удерживайте игольную нить.
- 2 Правой рукой поверните на себя маховое колесо и поднимите иглу и игловодитель в наивысшее положение. Слегка вверх потяните игольную нить, сформируйте петлю из нижней нити.
- 3 Вытяните по 15 см каждой нити и отведите их назад под прижимную лапку.



Регулировка натяжения верхней нити

При шитье прямой строчкой верхняя и нижняя нити должны пересекаться по середине двух слоев ткани.

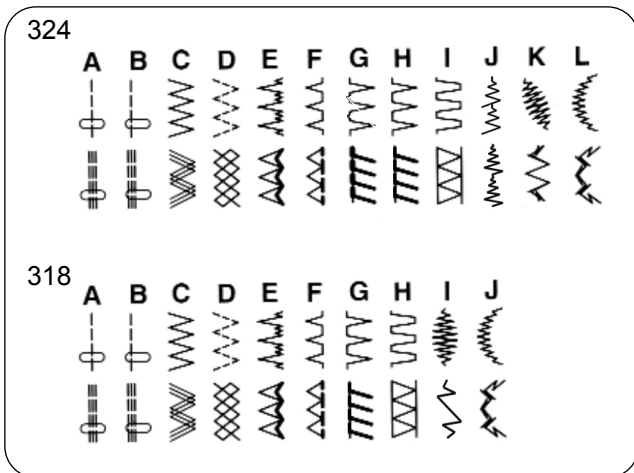
Установите цифру необходимого натяжения на отметке.
Сопоставьте цифру на реле натяжения верхней нити с установочной отметкой.

Чтобы ослабить натяжение верхней нити, устанавливайте меньшую цифру.

Натяжение нити при шитье зигзагом

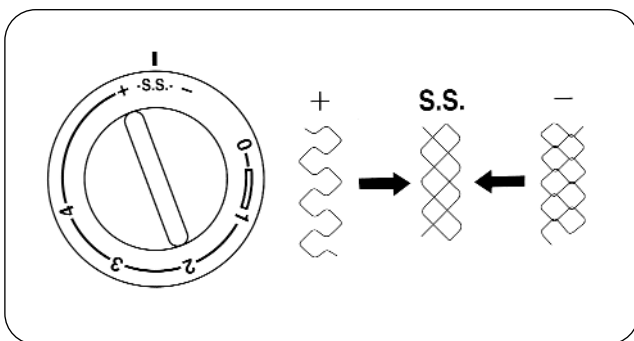
Для достижения наилучшего результата натяжение верхней нити должно быть немного слабее, чем при шитье прямой строчкой.
Верхняя нить должна проявляться на обратной стороне ткани.

Для увеличения натяжения устанавливайте большую цифру.



Выбор образцов строчек

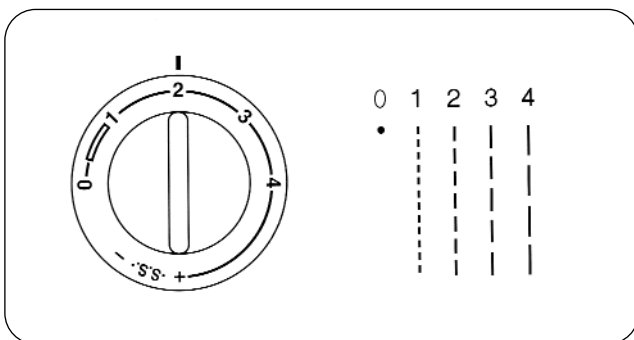
Поднимите иглу над тканью и совместите букву нужной строчки с отметкой на панели, повернув ручку выбора строчек.



Выбор стежков стреч

При шитье стежков стреч (растягивающихся стежков) установите ручку длины стежка на "S.S.". Если подача ткани будет несбалансированной из-за типа ткани, отрегулируйте баланс:

- если строчка слишком плотная, поворачивайте ручку по направлению к "+"
- если строчка растянутая, поворачивайте в сторону "-".



Регулировка длины стежка

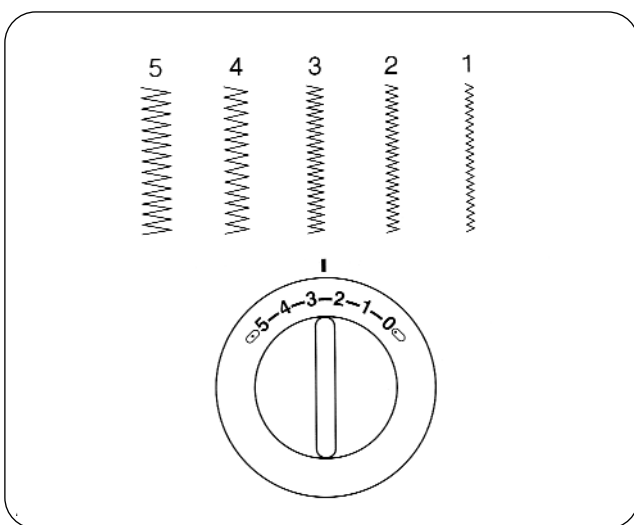
- Повернув ручку длины стежка, установите нужную цифру у контрольной отметки на панели.
- Чем выше номер, тем длиннее стежок. "р" - установка для создания петли.
- При шитье зигзагом устанавливайте ручку в промежутке от 0.3 до 4.
- Чтобы правильно создать стежки стреч, четко совмещайте "S.S" с отметкой.

• Как сделать стежки стреч более привлекательными.

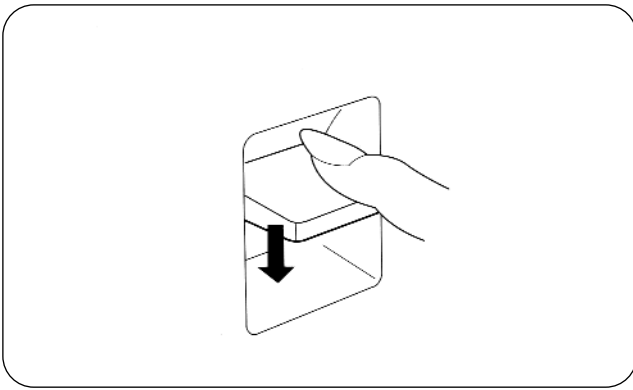
Если стежки получаются некрасивыми, поверните ручку длины стежка к "-", чтобы сжать их, и к "+", чтобы их растянуть.

Регулировка ширины стежка

- Повернув ручку ширины стежка, установите необходимую цифру на отметке индикатора в окошке.
Чем больше цифра, тем шире стежок.
- Если ширина стежка меньше, то правая сторона образца срезается.

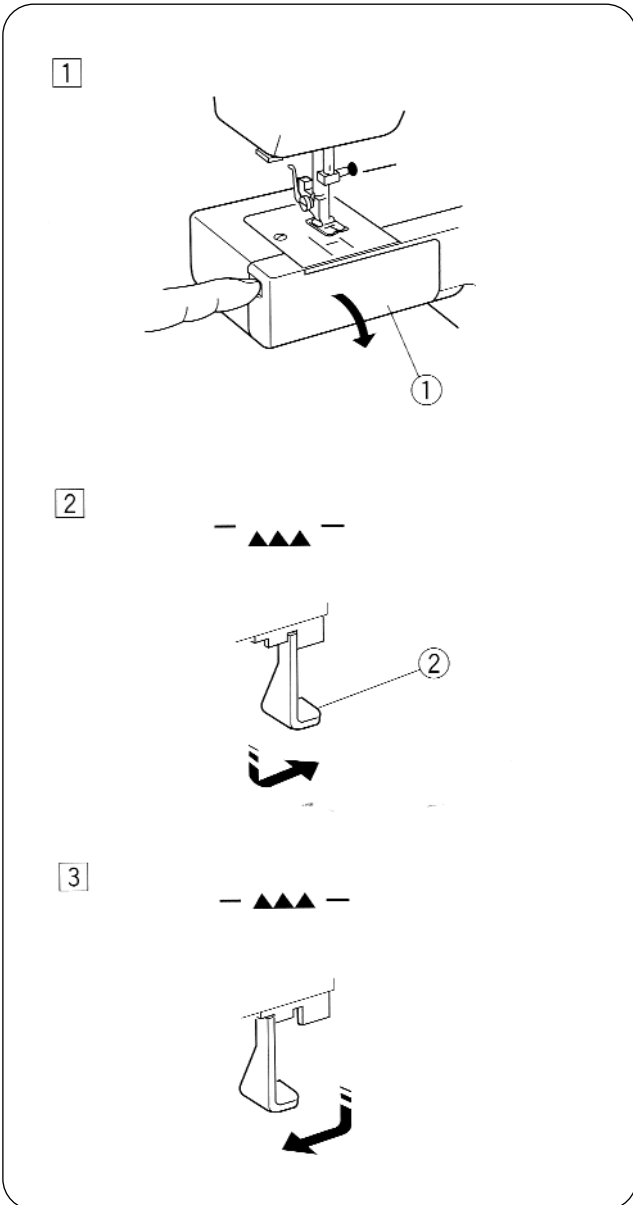


Примечание: При изменении ширины стежка поднимайте иглу над тканью.



Кнопка реверса

Пока вы удерживаете эту кнопку, машина шьет назад.



Отключение тканенаправителей

1 Откройте челночную пластину.

Челночная пластина

2 Чтобы отключить тканенаправители, опустите рычаг и передвиньте его в направлении, показанном стрелкой.

Рычаг

3 Чтобы включить тканенаправители, опустите рычаг и передвиньте его в направлении, показанном стрелкой.

* Для обычного шитья тканенаправитель должен быть включен.

РАЗДЕЛ III ОСНОВНЫЕ ШВЕЙНЫЕ ТЕХНИКИ

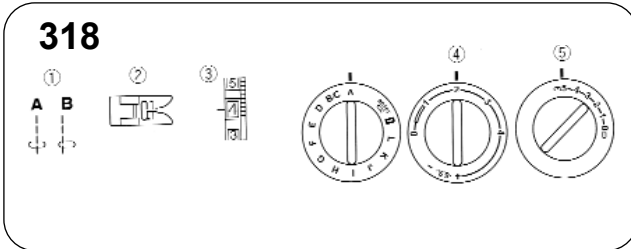
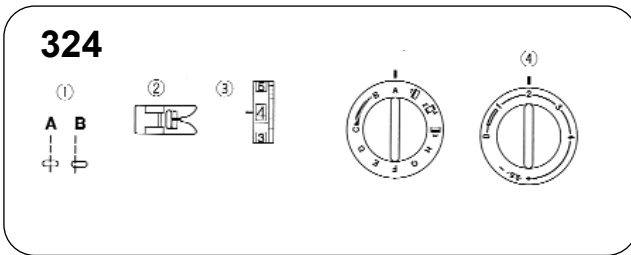
Прямая строчка

Модель 324

Выбор строчки: А или В

Прижимная лапка: для зигзага

Натяжение нити: 2-6



Модель 318

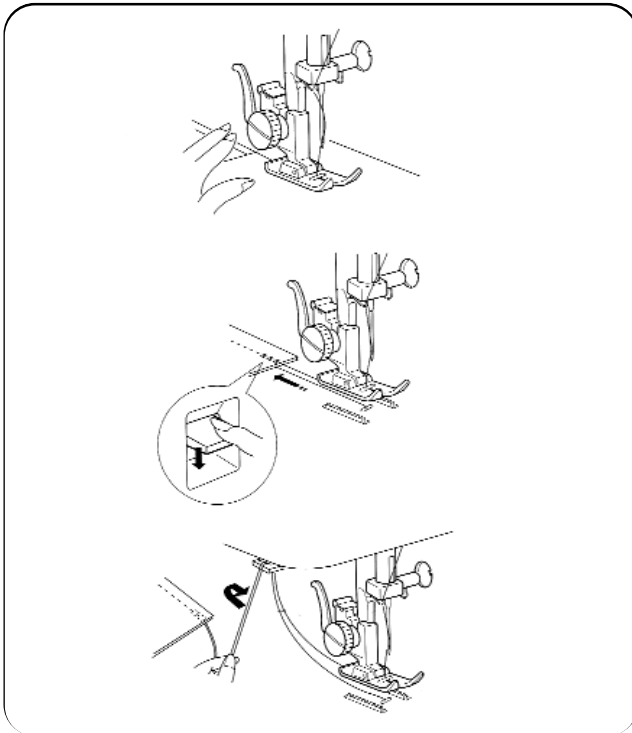
Выбор строчки: А или В

Прижимная лапка: для зигзага

Натяжение нити: 2-6

Длина стежка: 1.5 - 4

Ширина стежка: 5 или 0



Поднимите прижимную лапку и расположите ткань в соответствии с направляющими линиями на игольной пластине.

Опустите иглу в ткань.

Опустите прижимную лапку и отведите нити назад.

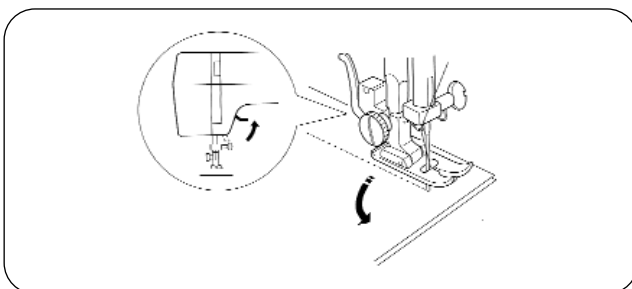
Нажмите на ножную педаль.

Слегка только направляйте ткань вдоль линий на игольной пластине, ткань должна сама проходить под лапку.

Для закрепления конца шва нажмите на кнопку реверса и прошейте несколько обратных стежков.

Поднимите прижимную лапку и снимите ткань, отведя нити назад.

Обрежьте нити на достаточной длине для начала нового шва.

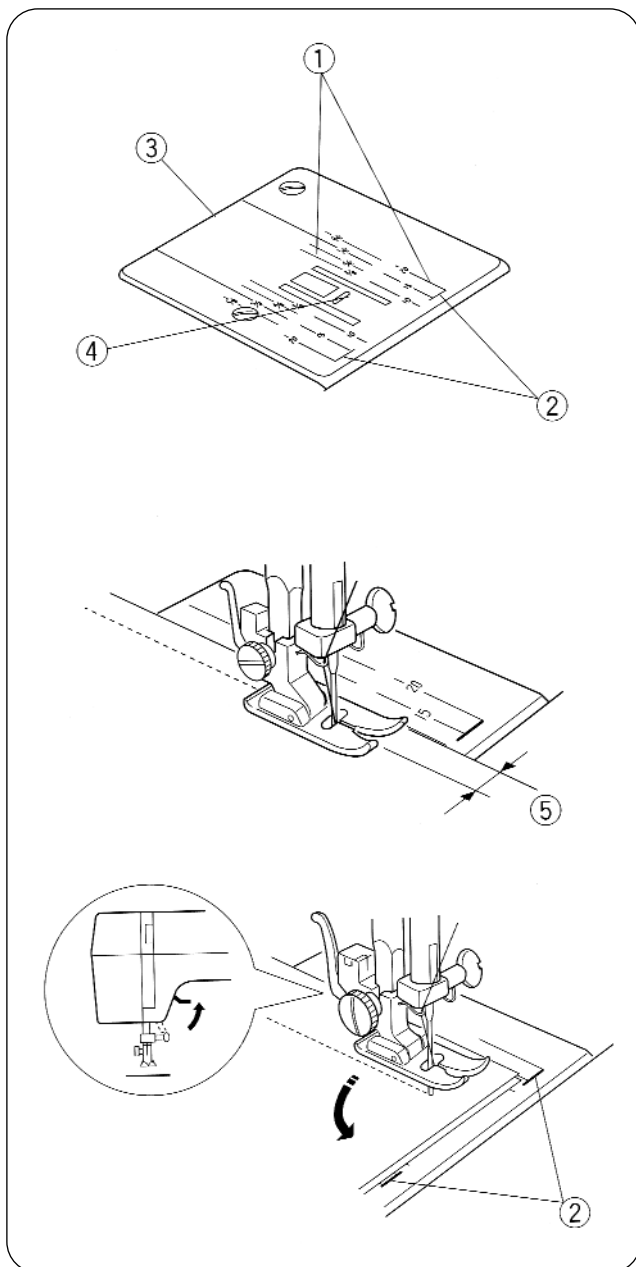


Смена направления шитья

Остановите машину, поверните на себя маховое колесо и опустите иглу в ткань.

Поднимите прижимную лапку.

Поверните ткань вокруг иглы и смените по желанию направление шитья. Опустите прижимную лапку и продолжайте шить.



Направительные линии на игольной пластине

Направительные линии на игольной пластине и челночной пластине помогают отмерять ширину швов.

• Цифры указывают расстояние от центральной позиции иглы до направительной линии.

Цифры на игольной пластине	10	15	20	3/8"	4/8"	5/8"	6/8"
Расстояние в см	1.0	1.5	2.0	1.0	1.3	1.6	1.9

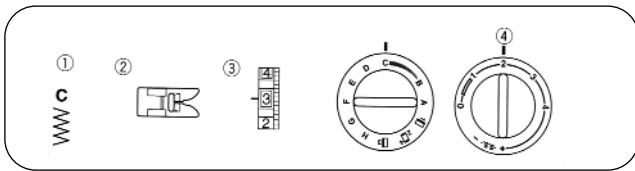
- 1 Направительные линии
- 2 Линии углов
- 3 Игольная пластина
- 4 Отверстие игольной пластины
- 5 Ширина шва от центральной позиции иглы

Поворотные углы


Как сделать прямой угол на 1,6 см (5/8") от края ткани.

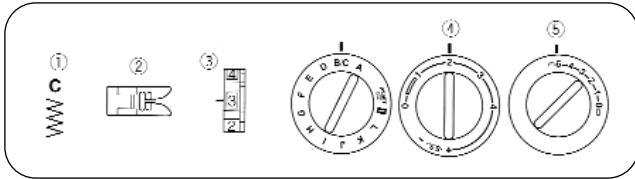
Когда край ткани находится перед Вами на линии угла как показано на рисунке, остановите машину и опустите иглу, повернув на себя маховое колесо. Поднимите прижимную лапку и поверните ткань в соответствии с направительной линией 1,6 см. Опустите прижимную лапку и начинайте шить в новом направлении.

- 2 Угловой направитель

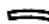


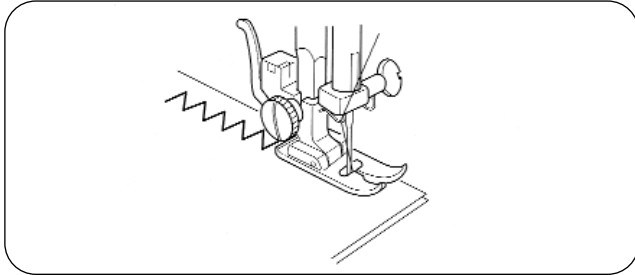
Модель 324

Выбор строчки: C
 Прижимная лапка: для зигзага
 Натяжение нити: 2-5
 Длина стежка:  - 4



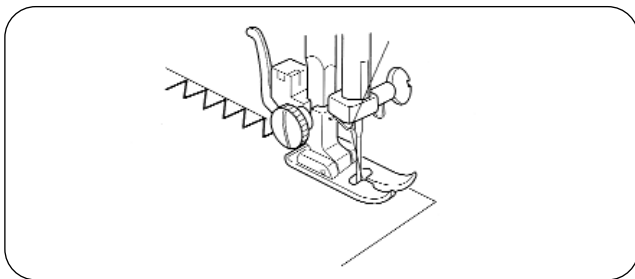
Модель 318

Выбор строчки: C
 Прижимная лапка: для зигзага
 Натяжение нити: 2-5
 Длина стежка:  - 4



Ширина стежка: 5

Простой зигзаг широко используется для отделки краев, пришивания пуговиц и т. д.



Этот тип стежка используется для обработки края и предотвращения обсыпания ткани.

РАЗДЕЛ IV ДОПОЛНИТЕЛЬНЫЕ ШВЕЙНЫЕ ТЕХНИКИ

Множественный зигзаг

Модель 324

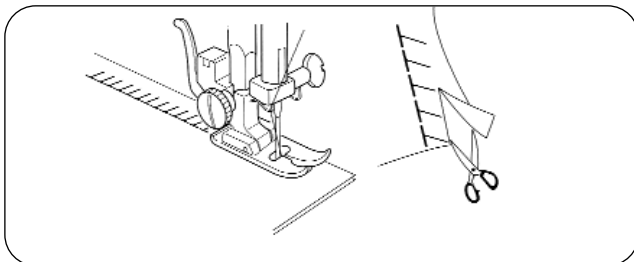
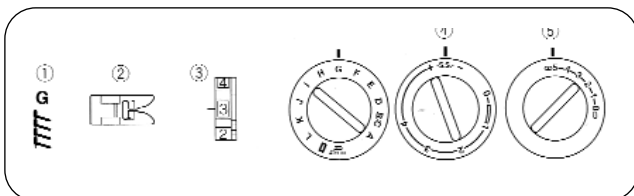
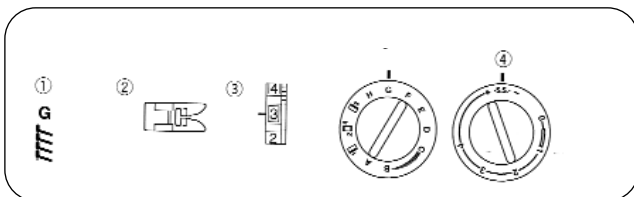
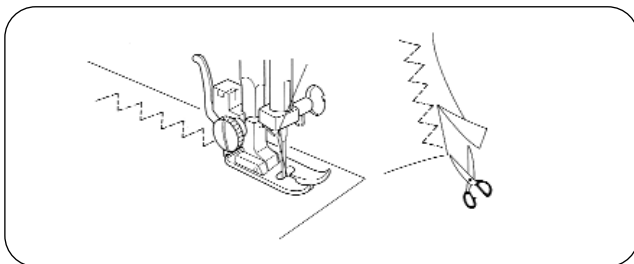
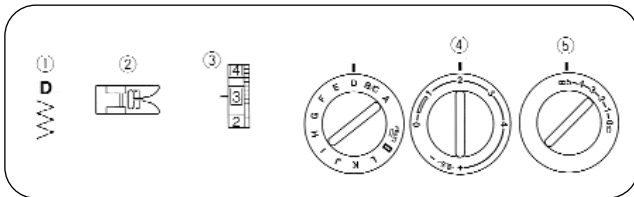
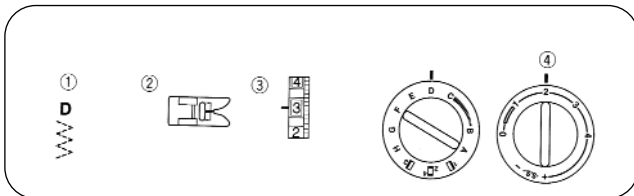
Выбор строчки: D
 Прижимная лапка: для зигзага
 Натяжение нити: 1 - 4
 Длина стежка: 0.5 - 1.5

Модель 318

Выбор строчки: D
 Прижимная лапка: для зигзага
 Натяжение нити: 1 - 4
 Длина стежка: 0.5 - 1.5
 Ширина стежка: 5

Этот стежок используется для обработки края на синтетических и других волнистых тканях. Его также применяют для штопки и пришивания заплат.

Расположите ткань для создания шва в 1,5 см. По окончании шитья отрежьте припуск.



Кеобметочный стежок

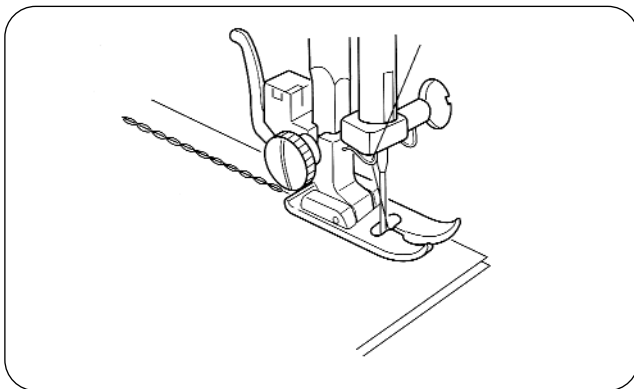
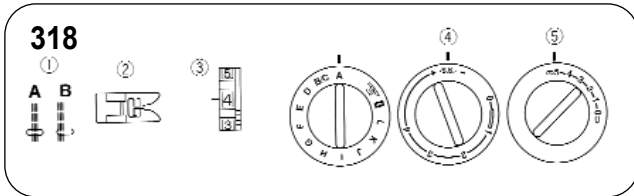
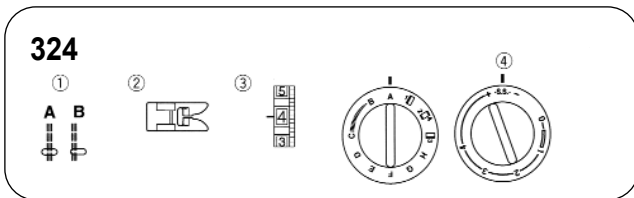
Модель 324

Выбор строчки: G
 Прижимная лапка: для зигзага
 Натяжение нити: 1 - 4
 Длина стежка: S.S.

Модель 318

Выбор строчки: G
 Прижимная лапка: для зигзага
 Натяжение нити: 1 - 4
 Длина стежка: S.S.
 Ширина стежка: 5

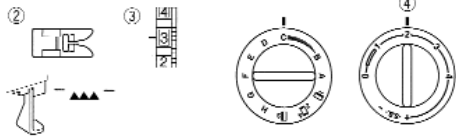
Этот стежок рекомендуется для шитья купальных костюмов, а также стреч вельюра для усиления и придания большей эластичности.



Тройной усиленный стежок

- Выбор строчки: А или В
- Прижимная лапка: для зигзага
- Натяжение нити: 2 - 6
- Длина стежка: S.S
- Ширина стежка: 5 или 0

Эта строчка, которую непросто разорвать, образуется двумя стежками вперед и одним назад. Перед созданием шва изделие следует сначала наметать.

324①
www c**Пришивание пуговиц****Модель 324**

Выбор строчки: С

Прижимная лапка: для зигзага

Натяжение нити: 1-3

Длина стежка: любая цифра
(устанавливать необязательно)

Транспортер ткани: отключен

318①
www c**Модель 318**

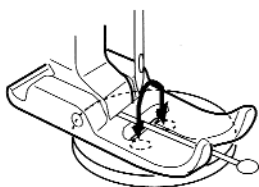
Выбор строчки: С

Прижимная лапка: для зигзага

Натяжение нити: 1-3

Длина стежка: любая цифра
(устанавливать необязательно)Ширина стежка: установите ширину по
необходимости

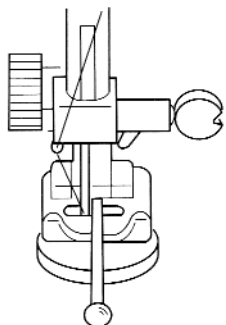
Транспортер ткани: отключен



Разместите пуговицу над отметкой на ткани.

Для формирования ножки положите булавку на лапку.

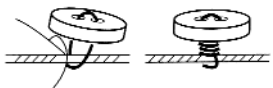
Установите ручку выбора строчек либо на F, G, H, C.



Совместите отверстия на пуговице с прорезью на лапке и расположите левое отверстие пуговицы прямо под иглой.

Опустите лапку и поворачивайте ручку выбора строчек до тех пор, пока игла не окажется над правым отверстием пуговицы.

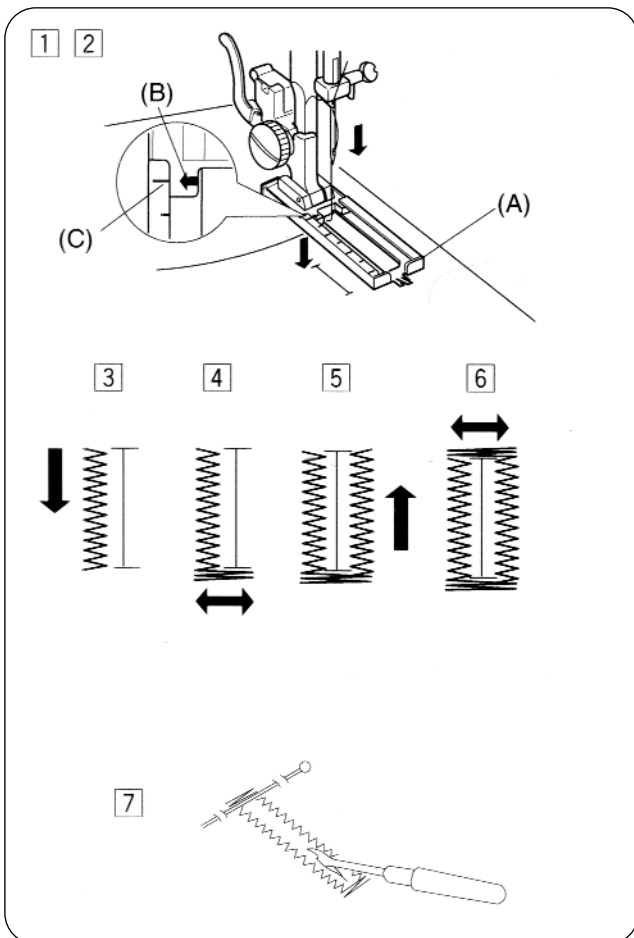
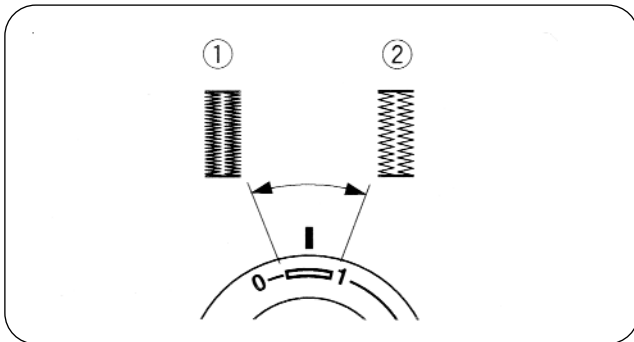
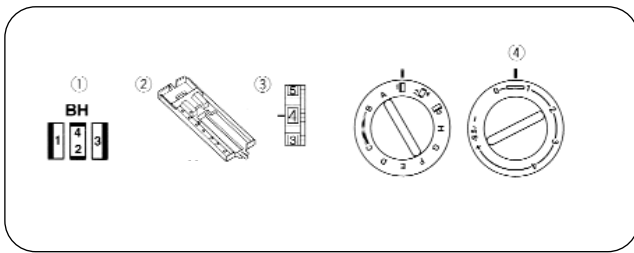
Прошейте пять стежков и поднимите иглу.



Чтобы укрепить ножку, обрежьте нити, оставив на 20 см.

Выведите игльную нить вниз через отверстие в пуговице и обмотайте вокруг ножки.

Проденьте нить на изнаночную сторону и завяжите.



Изготовление петли

Модель 324

Выбор строчки: BH

Прижимная лапка: рамка для изготовления петли

Натяжение нити: 1-5

Длина стежка: (0.5 - 1)

В зависимости от желания Вы можете изменить плотность стежков в пределах зеленой зоны на контроле длины стежка.

•Для большей плотности поверните ручку контроля длины стежка по направлению к "0".

Тонкие стежки для легких тканей.

•Чтобы уменьшить плотность, поверните ручку контроля длины стежка к "1".

Грубые стежки для тяжелых тканей.

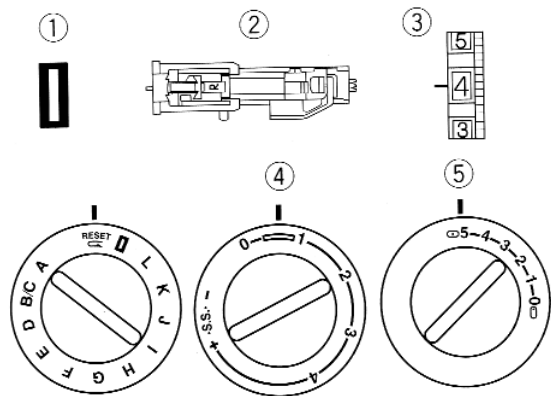
ПРИМЕЧАНИЕ: Всегда делайте пробную петлю на кусочке ткани, чтобы убедиться в правильности установок.

- 1 Аккуратно отметьте длину петли на ткани. Расположите ткань под лапкой, чтобы отметка петли находилась напротив Вас.
- 2 Передвиньте ползунок (A) на себя, чтобы верхняя отметка ползунка (C) совпадала с точкой начала (B). Совместите отметки на лапке с верхней отметкой на ткани. Опустите прижимную лапку.

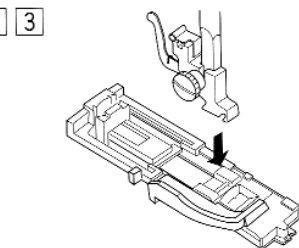
ПРИМЕЧАНИЕ: Отметки на ползунке даны в см.

- 3 Установите ручку выбора строчки на . Шейте вперед, пока не достигнете передней отметки петли. Остановите машину на левом стежке.
- 4 Установите ручку выбора строчки на . Прошейте от 4 до 6 стежков. Остановите машину на правом стежке.
- 5 Установите ручку выбора строчки на . Шейте до тех пор, пока не достигнете задней отметки петли. Остановите машину на правом стежке.
- 6 Установите ручку выбора строчки на . Прошейте от 4 до 6 стежков. Остановите машину на левом стежке.
- 7 Снимите ткань и прорежьте петлю при помощи вспарывателя.

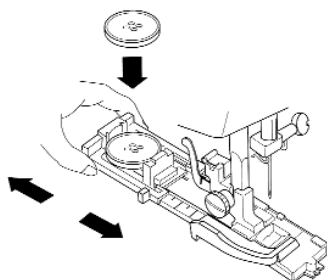
318



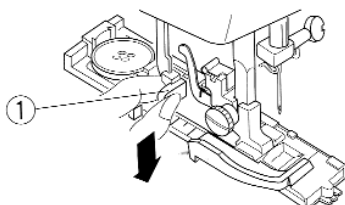
1 2 3



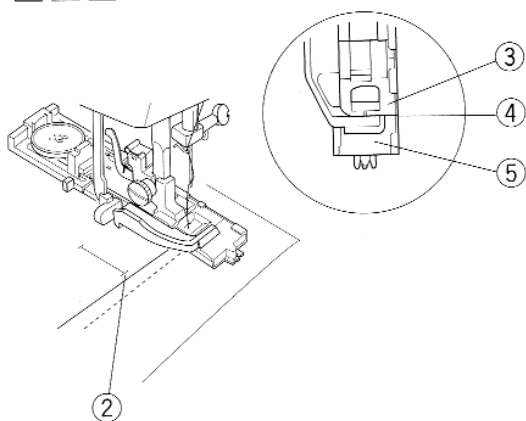
4



5



6 7 8



Автоматическая петля

Модель 318

Выбор строчки: VH
 Прижимная лапка: R: для автоматической
 петли
 Натяжение нити: 1-5
 Длина стежка: 0.5 - 1
 Ширина стежка: 5

- Размер петли автоматически устанавливается по размеру пуговицы в лапке (R).
- Держатель пуговицы в лапке вмещает пуговицу до 2.5 см в диаметре.
- Сделайте пробную петлю на кусочке ткани с подкладкой и швами, аналогичными создаваемому изделию.
- Расположите пуговицу на образце ткани, отметьте верх и низ для определения положения петли. Используйте прокладочный материал при работе с растягивающимися тканями.

1. Поверните на себя маховое колесо и поднимите иглу в верхнее положение. Поднимите рычаг прижимной лапки.
2. Поворачивая ручку выбора строчек, установите ее на образце "VH". Если VH уже установлен, переведите ручку еще раз в соответствии с процедурой в п. 12 (на стр. 46).
3. Пристегните лапку для автоматической петли (R).
4. Оттяните держатель пуговицы назад, поместите пуговицу в лапку. Подтолкните держатель пуговицы на себя до конца.
5. Оттяните вниз рычаг петли.

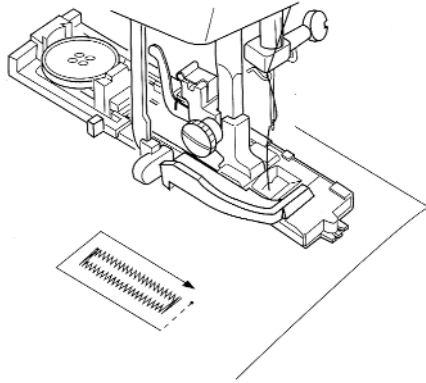
Точка начала шитья

Примечание: Между ползунком и пружинным держателем лапки не должно быть зазора как показано на рисунке.

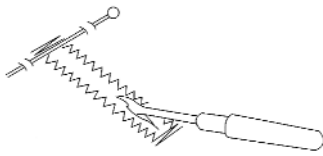
2 Рычаг петли.

6. Расположите ткань под лапкой. Медленно правой рукой поворачивайте маховое колесо на себя, пока игла не опустится, и продолжайте поворачивать, пока нитенаправительный рычаг не достигнет верхнего положения.
7. Уберите ткань влево и вытяните обе нити.
8. Расположите под лапкой изделие и опустите иглу в точку начала шитья. Затем опустите лапку для автоматической петли.

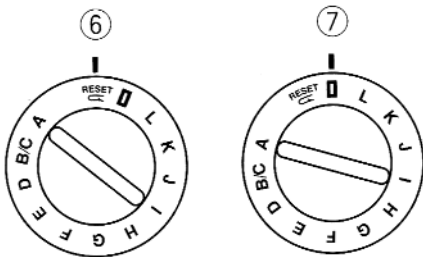
9



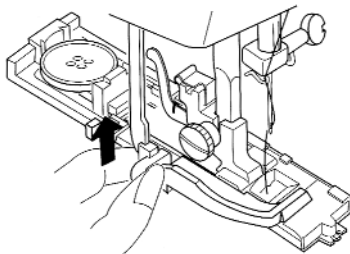
10 11



12



13



Примечание: Между ползунком и пружинным держателем лапки не должно быть зазора как показано на рисунке.

Ползунок

Не должно быть зазора

Пружинный держатель

9 Шейте, не спеша, и остановите машину в точке начала, когда петля будет полностью выполнена.

• Сначала создается передняя закрепка и левый ряд, затем задняя закрепка и правый ряд.

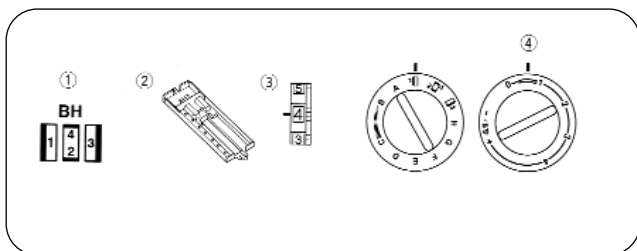


10 Обрежьте обе нити, оставив концы по 10 см. Потяните за шпульную нить и выведите игольную нить на изнанку. Затем завяжите их.

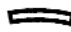
11 Вставьте булавку внутри закрепок. Затем разрежьте петлю вспарывателем. Будьте внимательны, не разрежьте стежки петли.

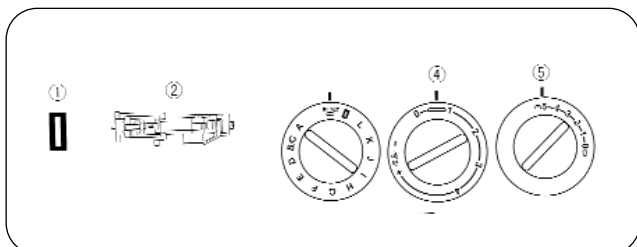
12 Для создания следующей петли. Чтобы создать другую петлю такого же размера, верните ручку выбора строчки на 6, затем снова на 7 как показано на рисунке. Теперь просто нажмите на педаль и шейте идентичную петлю.

13 По окончании создания петель оттяните рычаг петли вверх насколько возможно.



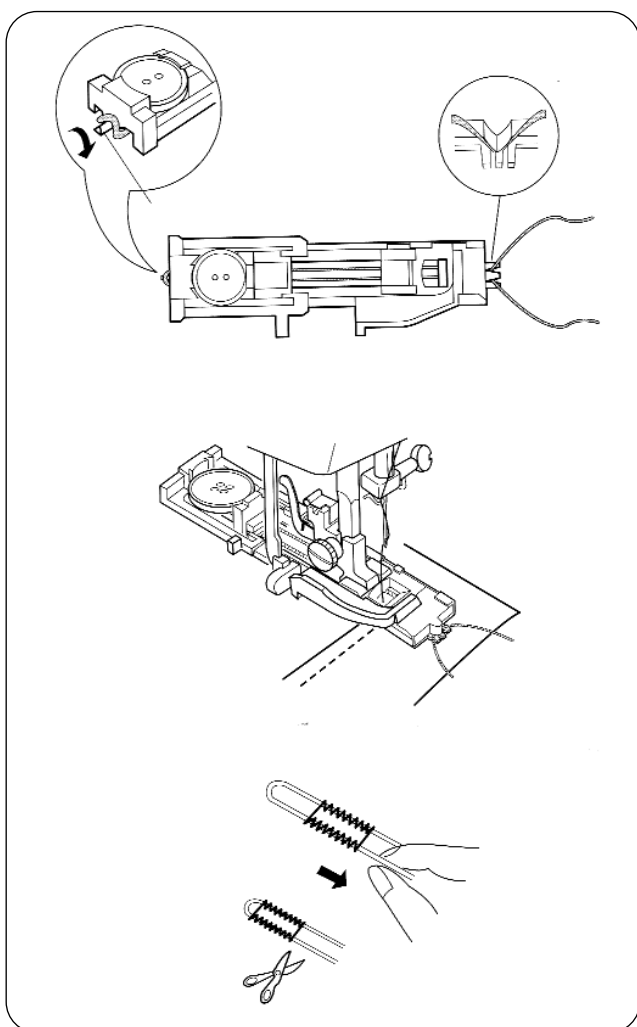
Модель 324

Выбор строчки: BH
 Прижимная лапка: рамка для изготовления петли
 Натяжение нити: 1-5
 Длина стежка:  (0.5 - 1)



Модель 318

Выбор строчки: R
 Прижимная лапка: R: лапка для изготовления петли
 Натяжение нити: 1-5
 Длина стежка: 0.5 - 1
 Ширина стежка: 5



- Установите ширину стежка в соответствии с толщиной используемого шнура.
- Как разрезать петлю и начать создавать новую см. инструкции ниже.

1 Поднимите петельную лапку, набросьте шнур на крючок сзади лапки.

Крючок

2 Переведите концы шнура вперед, заправив под лапку.

3 Зацепите шнур в вилке впереди петельной лапки, чтобы натянуть его.

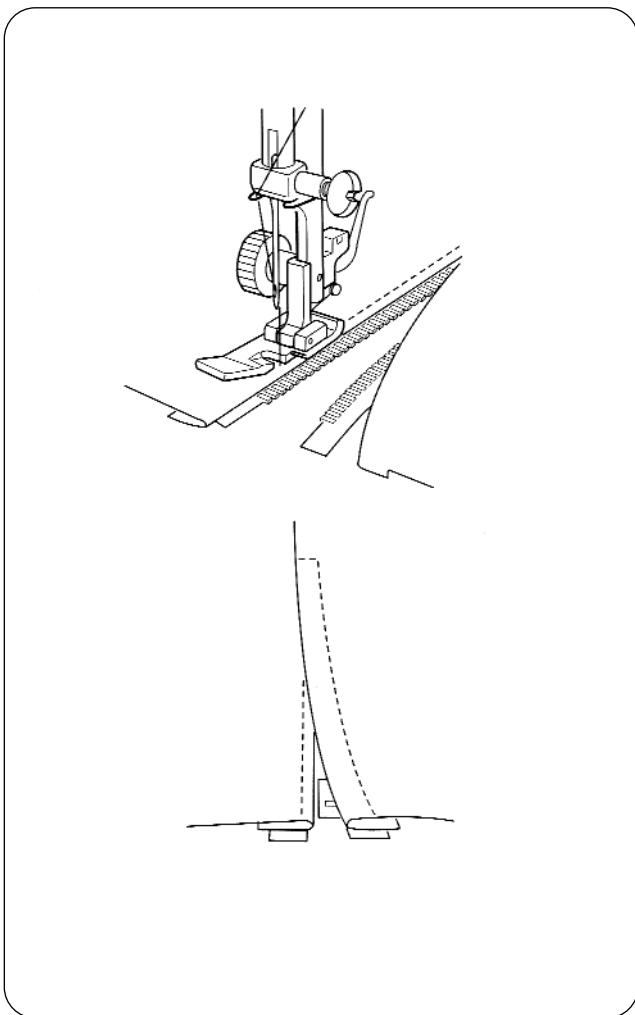
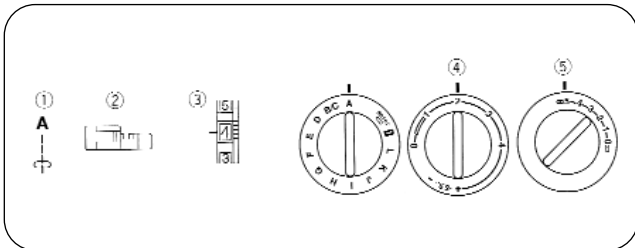
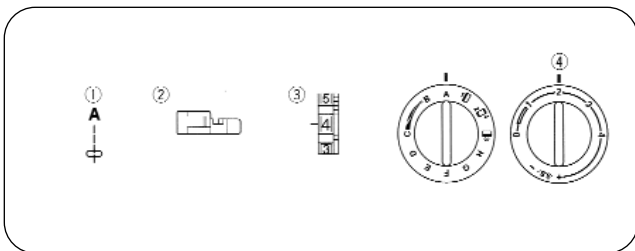
4 Опустите иглу в ткань в точке начала петли и опустите прижимную лапку.

5 Слегка нажмите на педаль и прошейте петлю. Каждая сторона петли и закрепки будут прошиты поверх шнура.

6 Снимите ткань с машины и обрежьте швейные нити.

7 Потяните за левый конец шнура и затяните его.

8 Вденьте концы шнура в штопательную иглу, выведите их на изнанку и обрежьте.



Пришивание молнии

Модель 324

Выбор строчки: А
 Прижимная лапка: лапка для пришивания молнии
 Натяжение нити: 3 - 6
 Длина стежка: 1.5 - 4

Модель 318

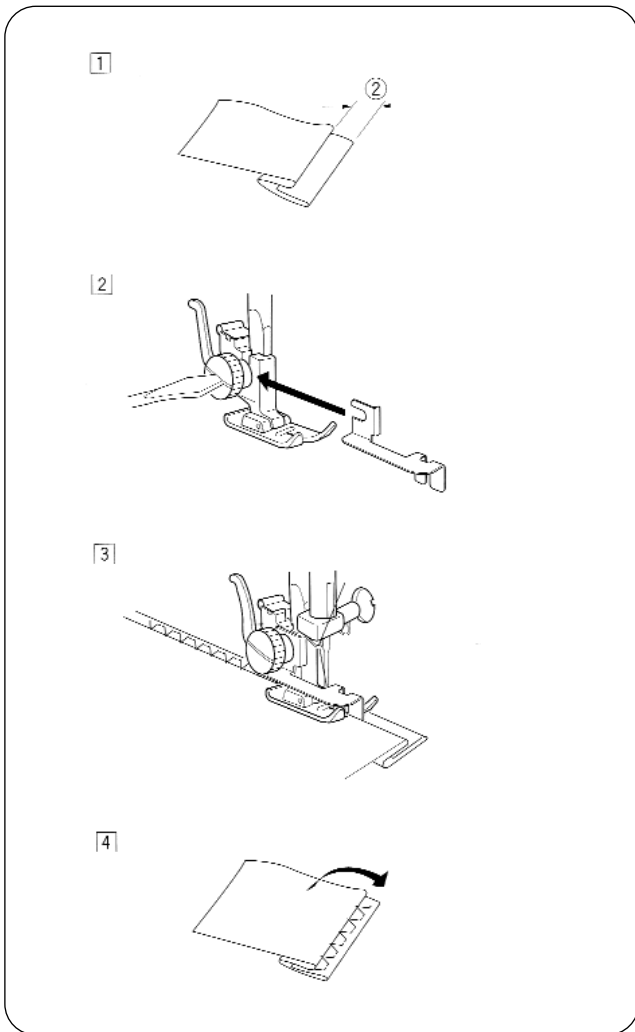
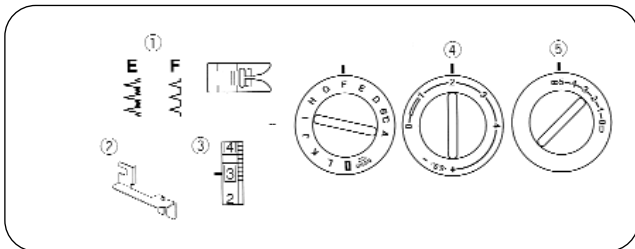
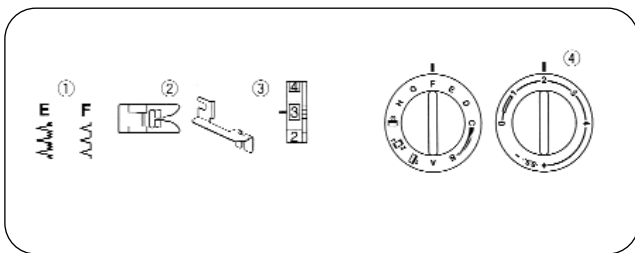
Выбор строчки: А
 Прижимная лапка: лапка для пришивания молнии
 Натяжение нити: 3 - 6
 Длина стежка: 1.5 - 4
 Ширина стежка: 5

Приметайте ленту молнии к ткани и расположите под лапкой.

Отведите нити назад и опустите лапку.

Чтобы пришить левую сторону молнии, направляйте край молнии вдоль зубов молнии и пришивайте ленту к ткани.

Поверните ткань и аналогично прошейте другую сторону молнии.



Потайная строчка

Модель 324

Выбор строчки: E или F
 Прижимная лапка: лапка для пришивания молнии, подрубатель
 Натяжение нити: 2 - 4
 Длина стежка: 0.5 - 1

Модель 318

Выбор строчки: E или F
 Прижимная лапка: лапка для пришивания молнии, подрубатель
 Натяжение нити: 2 - 4
 Длина стежка: 0.5 - 1
 Ширина стежка: 5

1 Как сложить ткань.

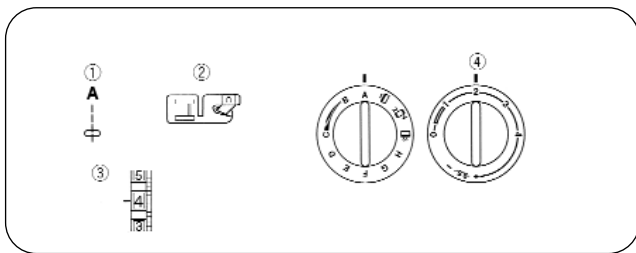
1 Изнаночная сторона

2 0.4 - 0.7 см

2 Опустите прижимную лапку, затем ослабьте винт держателя лапки для того, чтобы разместить подрубатель между винтом и стержнем держателя. Затяните винт, проверьте, чтобы подрубатель находился по середине двух пальцев прижимной лапки.

3 Поднимите прижимную лапку и подложите ткань так, чтобы мягкая складка шла непосредственно по краю подрубателя. Опустите лапку. Начните медленно шить, убеждаясь, что стежки зигзага попадают на припуск и захватывают мягкую складку. Во время шитья проверяйте, что складка проходит по краю подрубателя.

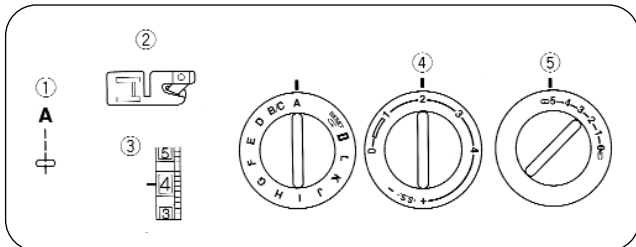
4 Расправьте ткань лицевой стороной вверх.



Роликовый шов

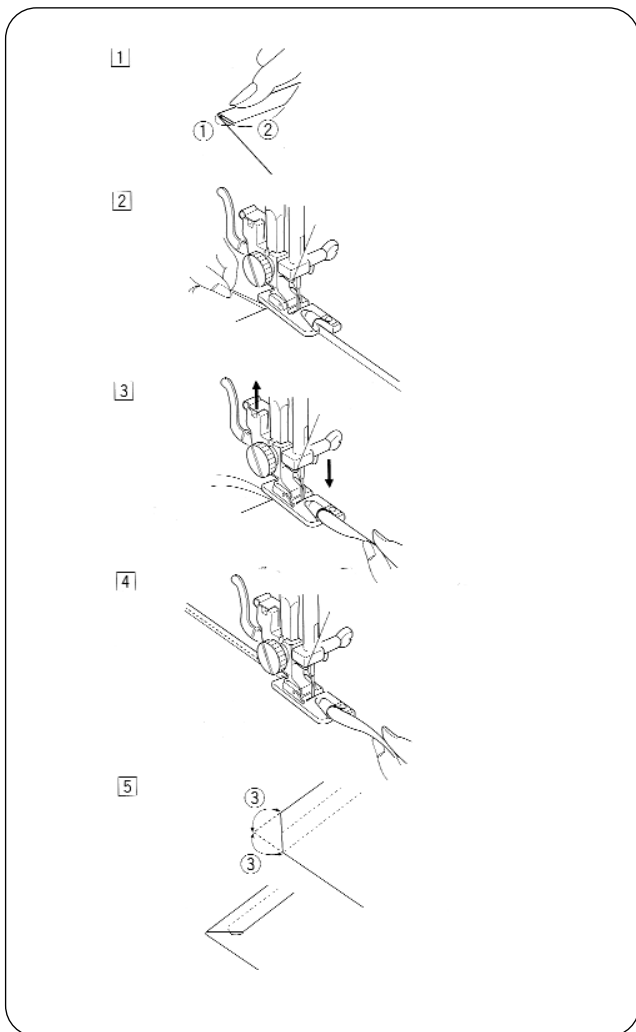
Модель 324

Выбор строчки:	A
Прижимная лапка:	лапка для роликового шва
Натяжение нити:	2 - 6
Длина стежка:	1.5 - 4



Модель 318

Выбор строчки:	A
Прижимная лапка:	лапка для роликового шва
Натяжение нити:	2 - 6
Длина стежка:	1.5 - 4
Ширина стежка:	5



1 Сделайте двойную складку приблизительно на 8 см в длину.

- 1 0.25 см
- 2 8 см

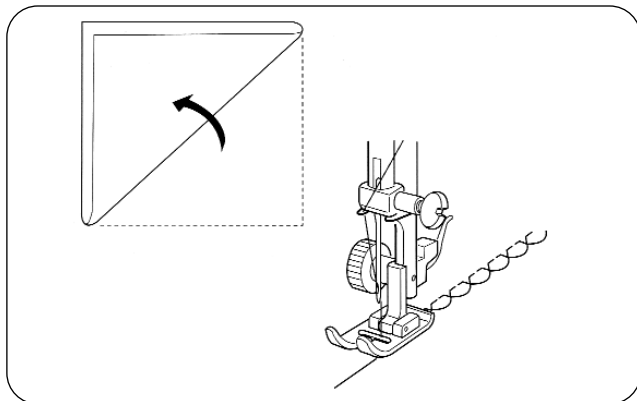
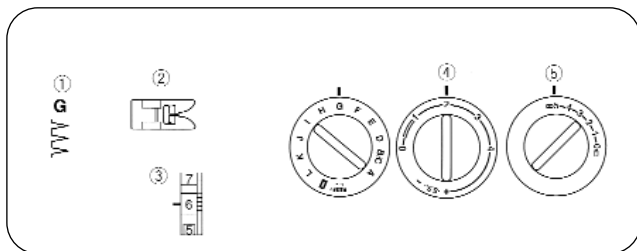
2 Опустите иглу в ткань в точку начала шитья, затем опустите лапку для роликового шва. Прошейте 3 или 4 стежка, удерживая игольную и шпульную нити.

3 Опустите иглу в ткань и поднимите лапку. Вставьте сложенную часть ткани в завиток лапки.

4 Опустите лапку, начинайте шить, приподнимая край ткани и подавая его плавно и равномерно.

5 Во избежание складок отрежьте ткань на 0.7 см с углов как показано на рисунке.

- 3 0.7 см



РАЗДЕЛ V ДЕКОРАТИВНЫЕ СТРОЧКИ

Шов-ракушка

Модель 318

Выбор строчки: G
 Прижимная лапка: лапка для зигзага
 Натяжение нити: 6 - 8
 Длина стежка: 2 - 3

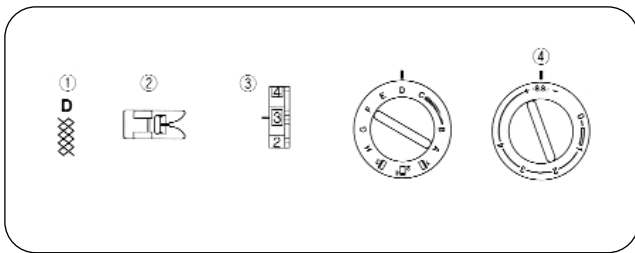
Модель 324

Выбор строчки: G
 Прижимная лапка: лапка для зигзага
 Натяжение нити: 6 - 8
 Длина стежка: 2 - 3
 Ширина стежка: 5

Сложите ткань по кромке изнаночной стороной внутрь.
 Расположите сложенный край вдоль отверстия в лапке.

Игла должна соскальзывать с края ткани направо, образуя шов-ракушку.

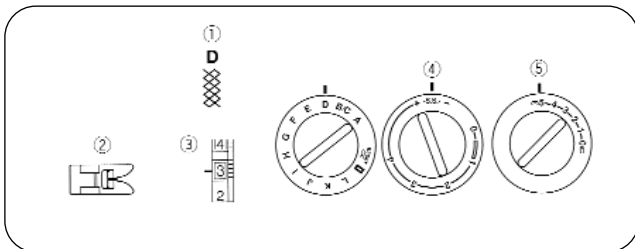
Раскройте складку и прогладьте шов в одну сторону.



Образцы стежков стреч

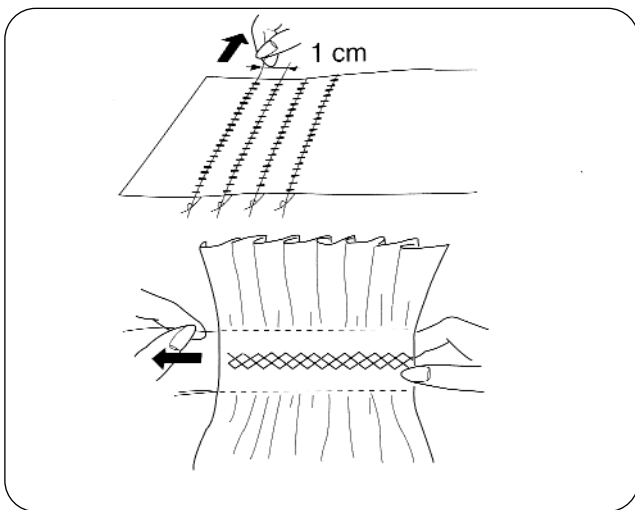
Модель 324

Выбор строчки: А - Н
 Прижимная лапка: лапка для зигзага
 Натяжение нити: 1 - 4
 Длина стежка: S.S.



Модель 318

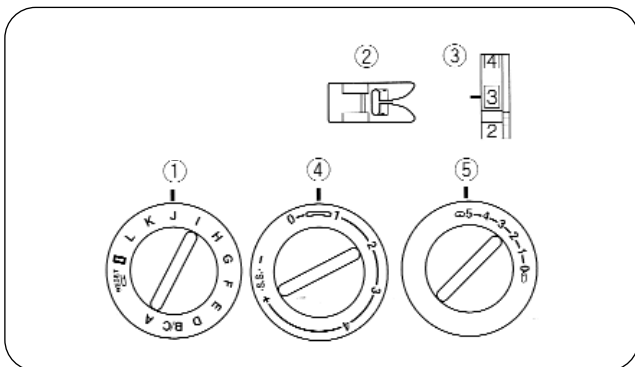
Выбор строчки: А - L
 Прижимная лапка: лапка для зигзага
 Натяжение нити: 1 - 4
 Длина стежка: S.S.
 Ширина стежка: 5



Если подача ткани вперед и назад оказалась несбалансированной из-за типа ткани, отрегулируйте баланс при помощи длины стежка:
 - если стежки сжаты, поверните ручку в направлении "+".
 - Если стежки растянуты, поверните ручку в сторону "-". (См. стр. 17)

Буфы

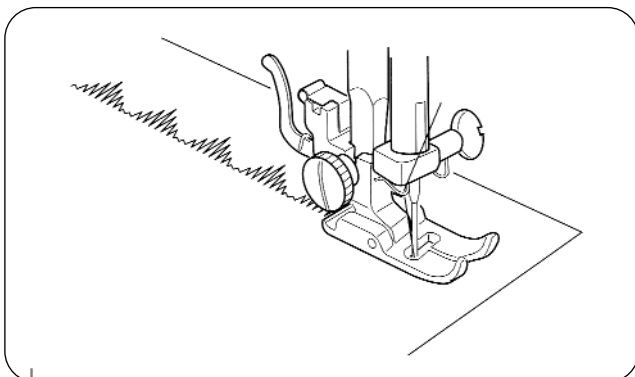
Выбор строчки: D
 С одного края завяжите нити. Потяните за шпульную нить и равномерно распределите складки.
 Закрепите нити с другой стороны.
 Прошейте декоративным стежком между сборок.
 Затем вытяните присбаривающие нити.



Примечание: Ослабьте натяжение верхней нити, чтобы легко создавать складки.

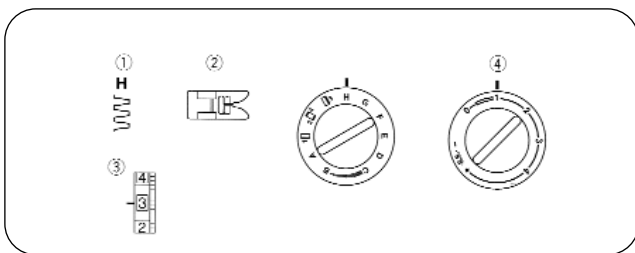
Образцы атласных стежков

Выбор строчки: J - L
 Прижимная лапка: лапка для зигзага
 Натяжение нити: 1 - 4
 Длина стежка: 0.5 - 1
 Ширина стежка: 5



Прошейте ряд стежков и отрегулируйте натяжение так, чтобы верхняя нить показывалась на изнаночной стороне изделия.

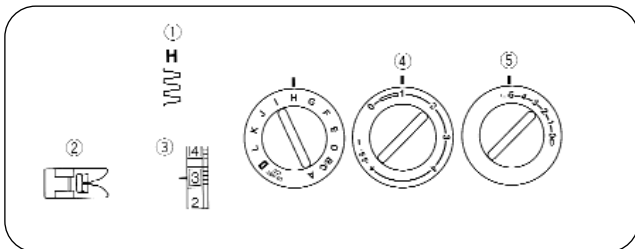
Для достижения наилучших результатов сделайте пробную строчку на кусочке ткани.



Декоративная строчка

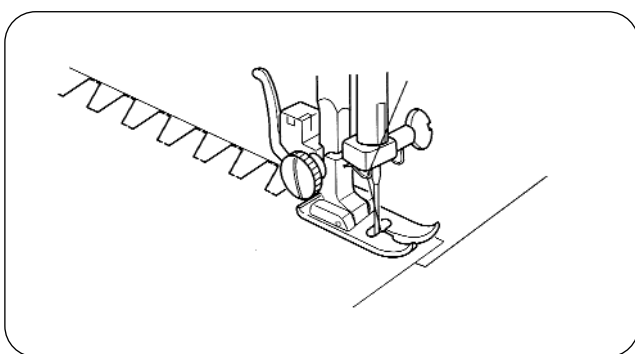
Модель 324

Выбор строчки: Н
 Прижимная лапка: лапка для зигзага
 Натяжение нити: 1 - 4
 Длина стежка: 0.5 - 2

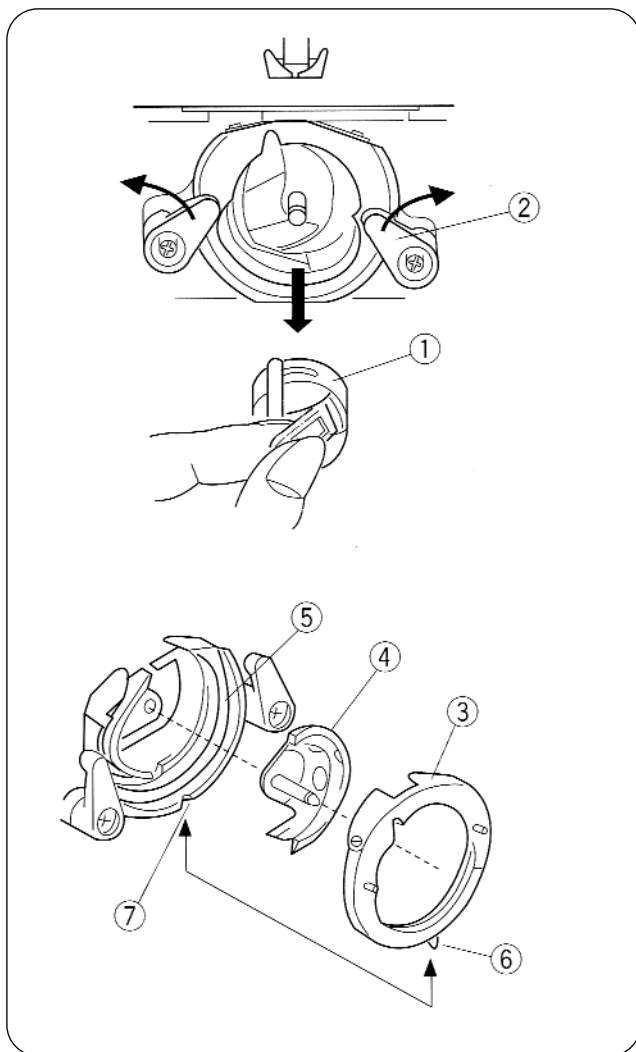


Модель 318

Выбор строчки: Н
 Прижимная лапка: лапка для зигзага
 Натяжение нити: 1 - 4
 Длина стежка: 0.5 - 2
 Ширина стежка: 5



Используйте эту строчку для сшивания тяжелых тканей.
 Накладывайте два необработанных края изделия и сразу сшивайте их вместе.



РАЗДЕЛ VI УХОД ЗА МАШИНОЙ

Как разобрать и собрать челночный механизм

Примечание: отключите питание или выньте вилку из розетки.

Как разобрать челночный механизм:

Поднимите иглу в верхнее положение и откройте челночную пластину.

Поднимите язычок шпульного колпачка и выньте его из машины.

Откройте держатели челночного механизма и достаньте удерживаемое кольцо.

Вытащите челнок.

• Щеточкой и мягкой салфеткой очистите челночный механизм.

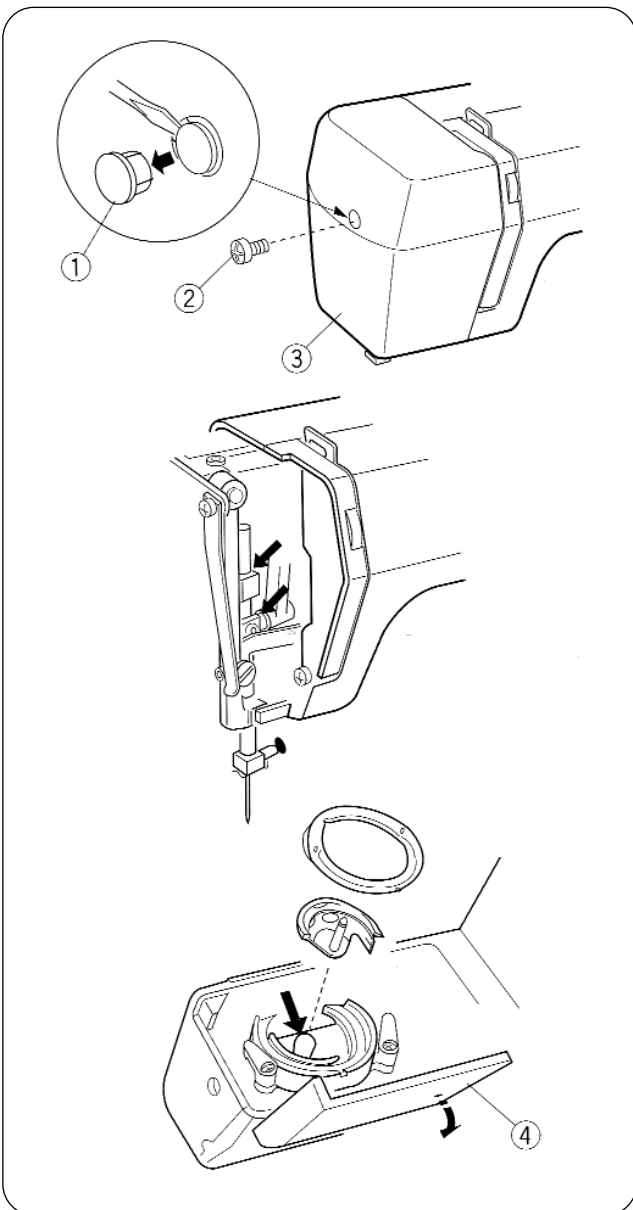
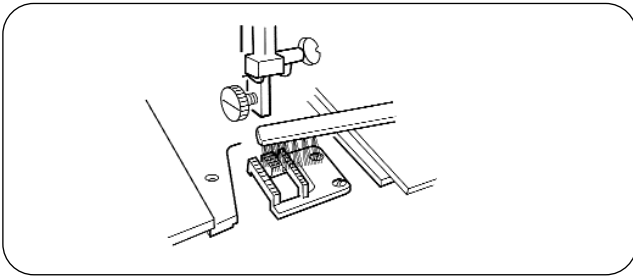
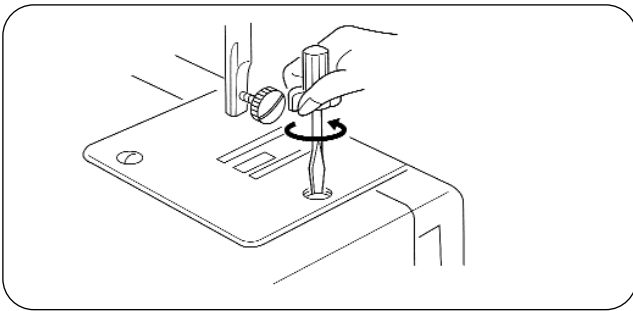
- 1 Шпульный колпачок
- 2 Держатели челночного механизма
- 3 Кольцо
- 4 Челнок
- 5 Челночный механизм

Как собрать челночный механизм:

Удерживая стержень, осторожно наденьте его на основу челночного механизма, образуя четкий круг с направителем.

Наденьте кольцо. Проверьте, чтобы выступ зашел в паз.

Закрепите кольцо, вернув держатели челночного механизма в первоначальное положение. Вставьте шпульный колпачок.



Чистка тканенаправителей

Примечание: Перед началом чистки выключите питание машины или выньте вилку из розетки.

Снимите иглу и прижимную лапку.

Уберите винт игольной пластины и снимите саму пластину.

Щеточкой удалите пыль и остатки ткани с тканенаправителей.

Установите игольную пластину.

Устранение неисправностей

Неисправность	Вероятная причина	Примечание
Рвется верхняя нить	<ol style="list-style-type: none"> 1. Верхняя нить неверно заправлена. 2. Верхняя нить слишком сильно натянута. 3. Погнута или затуплена игла. 4. Неправильно установлена игла. 5. Ткань не была отведена назад по окончании шитья. 6. Номера нити и иглы не соответствуют друг другу. 	<p>См. стр. 13 См. стр. 15 См. стр. 9 См. стр. 9 См. стр. 18 См. стр. 9</p>
Рвется нижняя нить	<ol style="list-style-type: none"> 1. Нижняя нить неверно заправлена. 2. Засорился шпульный колпачок. 3. Повреждена шпулька, затруднено ее вращение. 	<p>См. стр. 12 Почистите шпульный колпачок Смените шпульку</p>
Ломается игла	<ol style="list-style-type: none"> 1. Игла неверно установлена. 2. Погнута или затуплена игла. 3. Игла недостаточно закреплена. 4. Сильное натяжение верхней нити. 5. Ткань не была отведена назад по окончании шитья. 6. Игла слишком тонкая для обрабатываемой ткани. 7. Регулятор строчки был переключен, когда игла находилась в материале. 	<p>См. стр. 9 См. стр. 9 См. стр. 9 См. стр. 15 См. стр. 18 См. стр. 9 См. стр. 18</p>
Пропускаются стежки	<ol style="list-style-type: none"> 1. Неверно установлена игла. 2. Игла затуплена или погнута. 3. Игла и/или нить не подходят для обрабатываемой ткани. 4. При работе с синтетическими, очень тонкими и тканями стреч не использована игла с голубым наконечником. 5. Игольная нить неверно заправлена. 	<p>См. стр. 9 См. стр. 9 См. стр. 9 См. стр. 9 См. стр. 13</p>
Волнистая строчка	<ol style="list-style-type: none"> 1. Натяжение игольной нити слишком велико. 2. Игольная нить неверно заправлена. 3. Игла слишком толстая для обрабатываемой ткани. 4. Большая длина стежков. <p>* При шитье очень тонких тканей подкладывайте под низ бумагу.</p>	<p>См. стр. 15 См. стр. 13 См. стр. 9 Сделайте стежки короче.</p>
На изнанке создаются петли	<ol style="list-style-type: none"> 1. Слабое натяжение верхней нити. 2. Номера нити и иглы не соответствуют друг другу. 	<p>См. стр. 15 См. стр. 9</p>
Ткань подается неравномерно	<ol style="list-style-type: none"> 1. В тканенаправителе накопилась грязь. 2. Слишком короткие стежки. 	<p>См. стр. 35 Сделайте стежки длиннее.</p>
Машина не работает	<ol style="list-style-type: none"> 1. К машине неправильно подсоединен провод. 2. В шпульном отсеке накопилась грязь. 3. Маховое колесо находится в нерабочем положении. 	<p>См. стр. 7 См. стр. 34 См. стр. 11</p>
Машина работает шумно	<ol style="list-style-type: none"> 1. В челночный механизм попала нить. 2. В тканенаправителе накопилась грязь. 	<p>См. стр. 34 См. стр. 35</p>