

# ИНСТРУКЦИЯ

---

## ПО ЭКСПЛУАТАЦИИ

**JANOME**

# ВАЖНЫЕ ИНСТРУКЦИИ ПО БЕЗОПАСНОСТИ

Машина не предназначена для использования детьми и психически нездоровыми людьми, людьми с ограниченными возможностями без достаточного опыта и надлежащего присмотра.  
Не позволяйте детям играть с ней.

Эта машина сконструирована и разработана только для бытового использования.

Перед началом работы на машине внимательно прочитайте все инструкции по пользованию.

## ОПАСНО

**Во избежание риска удара электрическим током:**

1. Никогда не оставляйте включенную в сеть машину без присмотра.
2. Всегда отключайте прибор от сети сразу же после работы и перед началом чистки.

## ВНИМАНИЕ

**Во избежание ожогов, пожара, удара электрическим током или нанесения повреждений пользователю:**

1. Не позволяйте играть с машиной. Будьте внимательны при работе, если в помещении находятся дети.
2. Используйте прибор только по его прямому назначению, описанному в этой инструкции.
3. Используйте приспособления, только рекомендуемые производителем и описанные в инструкции.
4. Не используйте машину, если у нее поврежденный шнур или вилка, в случае, если она падала, была повреждена, попала в воду или работает неправильно. Отнесите машину к ближайшему авторизованному дилеру для ремонта или наладки.
5. Машина должна работать только с открытыми вентиляционными отверстиями.
6. Периодически чистите вентиляционные области машины и ножную педаль от пыли, грязи и остатков материи.
7. Ничего не кидайте и не вставляйте в вентиляционные отверстия.
8. Работайте на машине только в помещении.
9. Не работайте в помещении, где распылялись аэрозоли или использовался кислород.
10. Чтобы отключить машину, сначала поставьте все выключатели в положение ВЫКЛ., затем отсоедините вилку от электрической розетки.
11. Не тяните вилку из розетки за шнур, берите вилку за корпус.
12. Будьте осторожны при работе с движущимися частями машины. Особое внимание уделяйте рабочей области вокруг иглы.
13. Используйте только оригинальную игольную пластину. Из-за неправильной пластины может сломаться игла.
14. Не используйте гнутые иглы.
15. Не тяните и не толкайте ткань при шитье, может сломаться игла.
16. Всегда отключайте питание машины при регулировке или замене деталей в области работы иглы: заправке нити в иглу, смене иглы, заправке нижней нити, смене прижимной лапки и т.д.
17. Всегда отключайте машину от электрической розетки при проведении профилактических работ, снятии панелей и других процедур, описанных в этой инструкции.

## СОХРАНЯЙТЕ ЭТИ ИНСТРУКЦИИ

Внешний вид и характеристики машины могут изменяться без предварительного уведомления.

# Содержание.

## Раздел 1. Основные части

Название частей .....	2
Стандартные аксессуары .....	3

## Раздел 2. Подготовка к шитью.

Дополнительный столик .....	3
Подключение машины к сети .....	4
Регулировка скорости шитья.....	4
Подъем и опускание прижимной лапки .....	5
Замена прижимной лапки .....	5
Замена иглы .....	6
Таблица соотношений игл и ниток.....	6
Установка катушечных стержней .....	7
Замена шпульного колпачка .....	7
Намотка шпульки .....	8
Заправка нижней нити (шпульной нити).....	8
Заправка игольной нити (верхней нити) .....	9
Нитевдеватель (дополнительная опция) .....	10
Вытягивание нижней нити .....	10
Регулировка натяжения верхней нити .....	11
Регулировка натяжения шпульной нити.....	11
Выбор строчки .....	12
Изменение длины стежка (для модели с 12 строчками).....	12
Кнопка реверса .....	13
Отключение транспортера ткани .....	13

## Раздел 3. Основные швейные строчки

Прямая строчка .....	14
Изменение направления шитья .....	15
Направительные линии на игольной пластине .....	15
Обработка прямых углов.....	15
Простой Зигзаг .....	16

## Раздел 4. Дополнительные швейные строчки

Оверлочный стежок .....	17
Трех-ступенчатый зигзаг .....	18
Трикотажный стежок (для модели с 12 строчками).....	18
Тройная эластичная строчка .....	19
Пришивание пуговиц .....	20
Изготовление петли .....	21
Петля со шнуром .....	22
Пришивание молнии .....	23
Потайные строчки - меретки .....	24

## Раздел 5. Декоративные строчки

Строчка - ракушка .....	25
Декоративные растягивающиеся стежки .....	25
Сборки .....	26
Аппликация.....	26

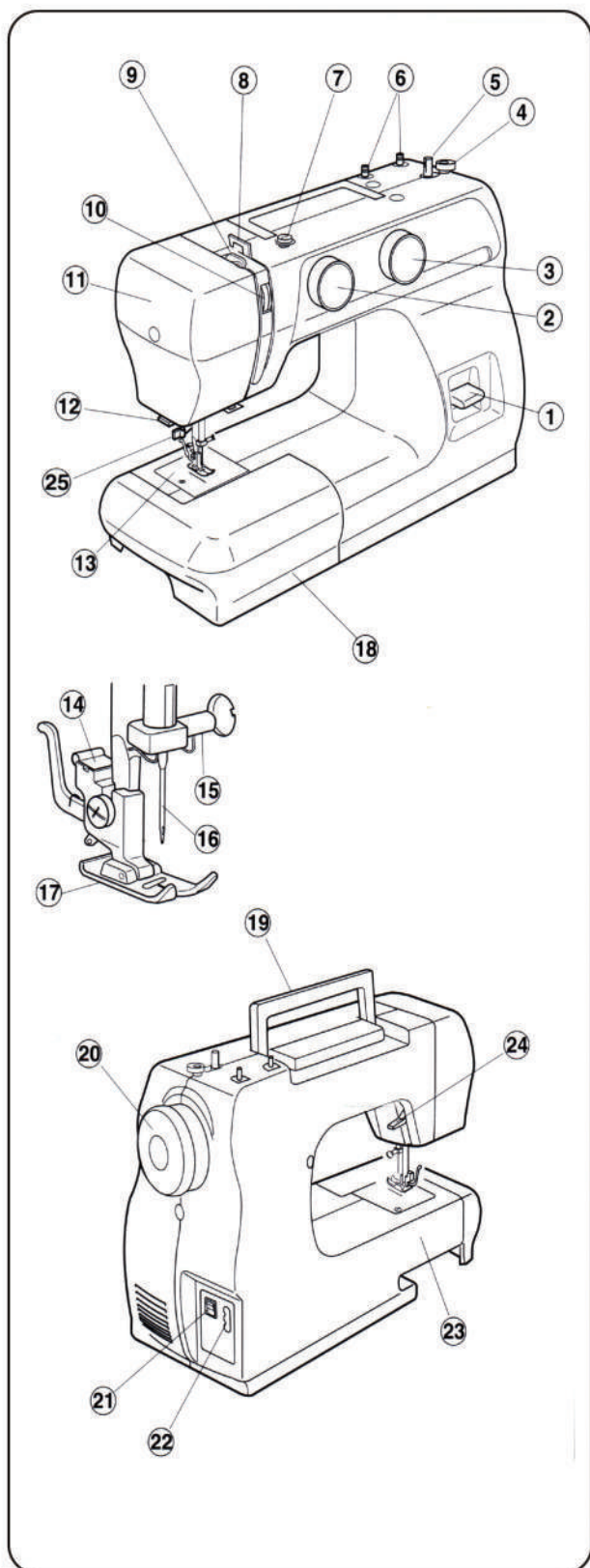
## Раздел 6. Уход за машиной.

Чистка транспортера ткани.....	27
Разборка и сборка челночного механизма .....	27
Смазка машины.....	28
Устранение неисправностей .....	29

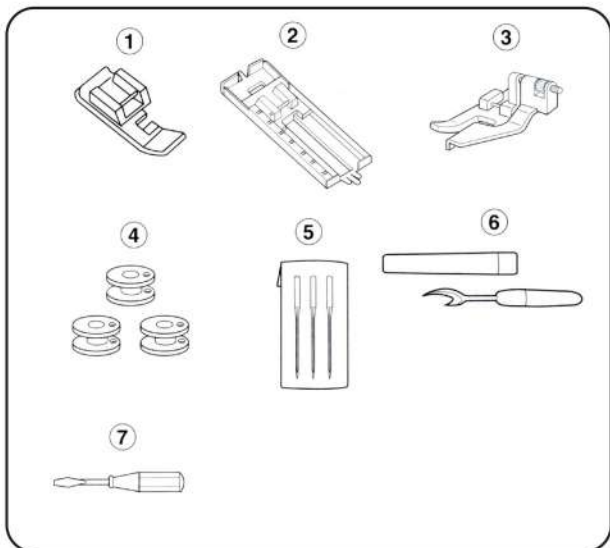
## РАЗДЕЛ 1 Основные части

### Название частей

- 1 Реверс
- 2 Ручка выбора образцов строчек
- 3 Регулятор длины стежка (для модели с 12 строчками)
- 4 Стопор намотки шпульки
- 5 Шпиндель намотки шпульки
- 6 Катущечные стержни
- 7 Нитенаправитель для намотки шпульки
- 8 Верхний нитенаправитель
- 9 Рычаг нитепритягиватель
- 10 Регулятор натяжения верхней нити
- 11 Передняя панель
- 12 Нитеобрезатель
- 13 Игольная пластина
- 14 Держатель прижимной лапки
- 15 Винт иглодержателя
- 16 Игла
- 17 Прижимная лапка
- 18 Дополнительный столик  
(отсек для хранения аксессуаров)
- 19 Ручка для переноса
- 20 Маховое колесо
- 21 Выключатель питания
- 22 Разъем машины
- 23 Свободный рукав
- 24 Рычаг подъема прижимной лапки
- 25 Нитевдеватель (дополнительная опция)



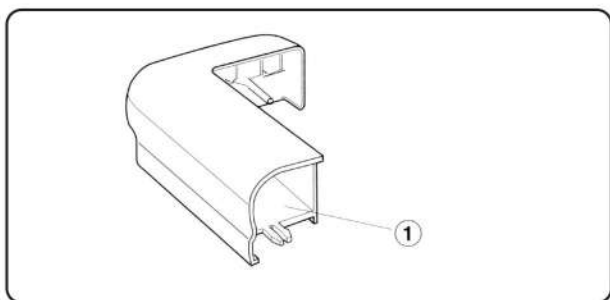
**Внимание:**  
Внешний вид и характеристики машины могут изменяться без предварительного уведомления.



## Стандартные аксессуары

- ① Лапка для молнии
- ② Лапка для петли - полуавтомат
- ③ Лапка для потайной подгибки
- ④ Шпульки
- ⑤ Набор игл
- ⑥ Вспарыватель
- ⑦ Отвертка (малая)

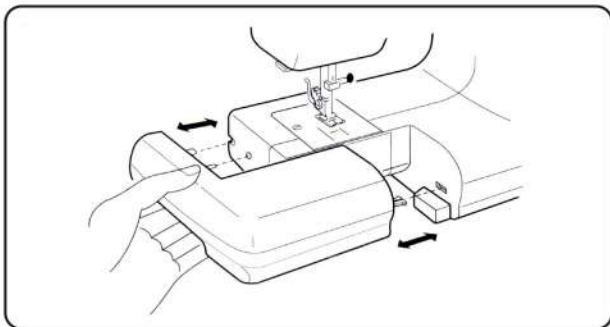
Стандартные аксессуары можно хранить в отсеке дополнительного столика.



- ① Отсек для хранения аксессуаров

## РАЗДЕЛ 2

### Подготовка к шитью



#### Дополнительный столик

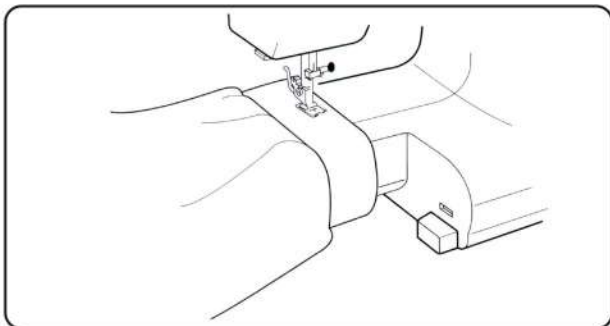
Дополнительный столик обеспечивает дополнительную поверхность для шитья и может быть легко удален для шитья со свободным рукавом.

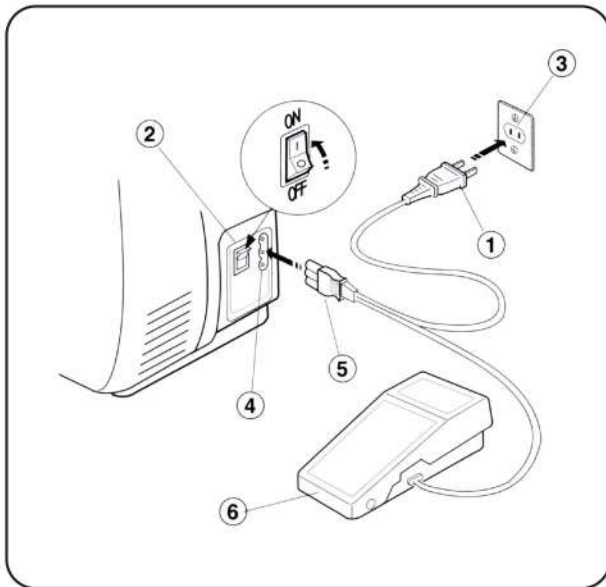
#### Удаление столика:

- Потяните столик от машины.

#### Присоединение столика:

- Надавливайте на столик, пока он не пристегнется к машине



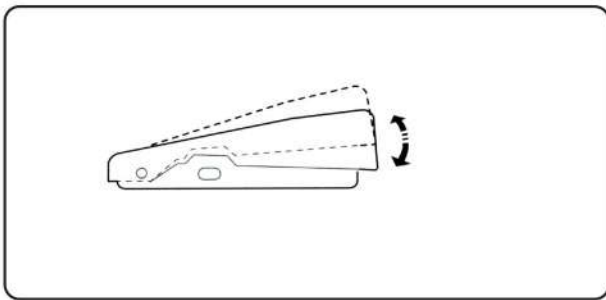


## Подключение машины к сети

- ① Вилка питания
- ② Выключатель питания
- ③ Розетка на стене
- ④ Разъем машины
- ⑤ Штекер педали
- ⑥ Педаль

**Перед подключением машины убедитесь, что напряжение машины соответствует напряжению в Вашей электросети.**

- 1) Отключите питание.
- 2) Вставьте "штекер педали" в "разъем машины"
- 3) Вставьте "вилку питания" в розетку на стене.
- 4) Нажмите на "выключатель питания":  
Включите питание и свет.



## Регулировка скорости шитья

Скорость шитья изменяется путем нажатия на ножную педаль.

Чем сильнее нажим на педаль, тем выше скорость шитья.

### Внимание:

**Во время работы внимательно следите за областью шитья и движущимися частями машины, такими как нитепритягиватель, маховое колесо или игла.**

**Всегда отключайте питание и вытаскивайте вилку из розетки, если :**

1. Оставляете машину без присмотра
2. Устанавливаете или снимаете какие либо части машины
3. Чистите машину

**Ни чего не кладите на ножную педаль, иначе машина может неожиданно заработать.**

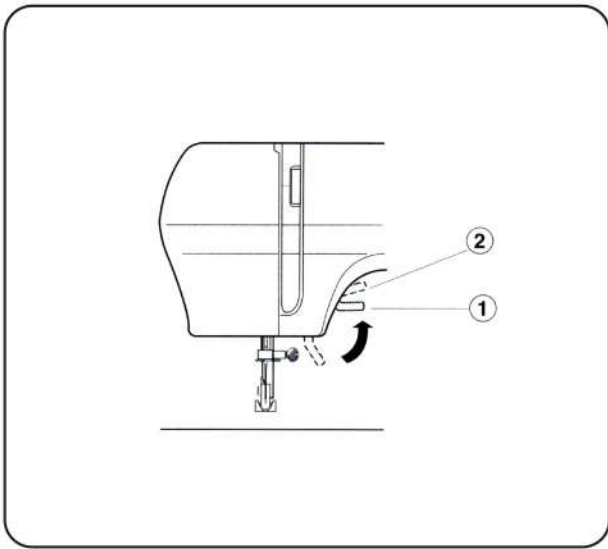
## Инструкции по использованию

Символ "O" на выключателе машины означает, что питание отключено. Во избежание риска удара электрическим током, для швейных машин поляризованная вилка (один контакт шире другого) разработана таким образом, чтобы она входила в розетку одним способом.

Если вилка полностью не входит в розетку, переверните её. Если и на этот раз вилка не подходит, вызовите квалифицированного электрика для установки нужной розетки.

Никогда не переделывайте вилку.

Модели ножных педалей используемых на данной швейной машине: YC-482J - 1 или TJC-150.

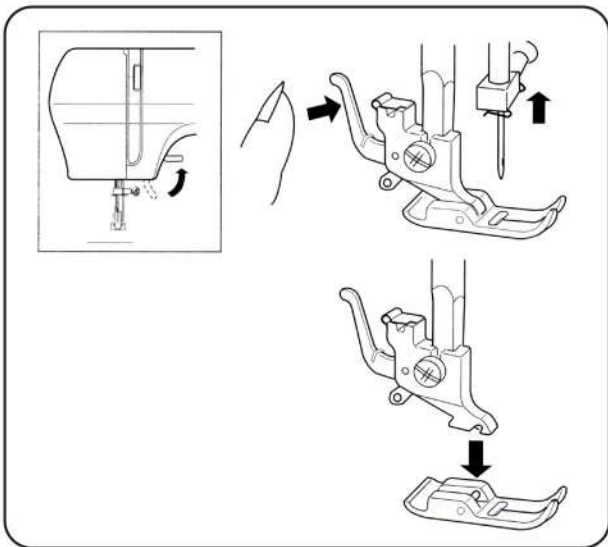


## Подъем и опускание прижимной лапки

Рычаг подъема лапки поднимает и опускает прижимную лапку. Можно поднять прижимную лапку на 0,6 см выше обычного ее положения для лёгкой смены лапки и при работе с тяжелыми тканями.

- ① Обычное поднятое положение
- ② Наивысшее положение

## Замена прижимной лапки



### Как отстегнуть лапку

Поверните на себя маховое колесо и поднимите иглу в верхнее положение.

Поднимите прижимную лапку.

Нажмите на рычаг позади держателя прижимной лапки. Лапка отсоединится.

### Как пристегнуть прижимную лапку

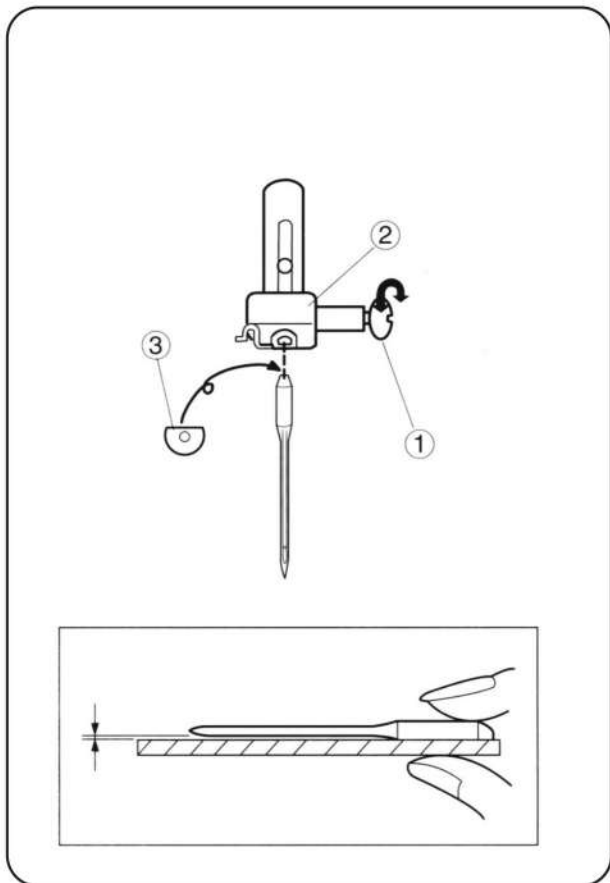
Расположите лапку так, чтобы канавка на лапке находилась прямо под желобком держателя лапки. Отпустите держатель вниз и пристегните лапку.

### Внимание:

**Перед сменой лапки ОТКЛЮЧИТЕ питание машины.**

**Используйте только рекомендованную лапку для выбранной строчки, иначе при ударе о лапку может сломаться игла.**

**Не тяните рычаг вниз, чтобы не сломать его.**



## Замена игл

Перед заменой иглы отключите питание машины и вытащите вилку из розетки. Поверните на себя маховое колесо, поднимите иглу и опустите прижимную лапку.

Ослабьте игольный винт, поворачивая его против часовой стрелки.

Выньте иглу из зажима.

Вставьте новую иглу плоской стороной от себя.

Вставляя новую иглу, подтолкните ее вверх и отверткой затяните игольный винт.

\* Периодически проверяйте качество иглы на наличие заусенцев или повреждений.

Некачественные и поврежденные иглы могут порвать или испортить трикотаж, шелк и тонкие ткани.

### Проверка качества иглы

Положите иглу плоской стороной на какую-нибудь ровную поверхность (игольная пластина, стекло и т.д.).

Зазор между иглой и ровной поверхностью должен быть ровным.

Никогда не пользуйтесь гнутыми или тупыми иглами.

Таблица соотношения игл и ниток

Материал / Применение		Нить		Размер иглы
		Тип	Плотность	
Материалы средней плотности	Сукно	Х/б нить	60–80	75/11–90/14
	Тафта	Синтетическая нить		
	Фланель, габардин	Шелковая нить	50	
Тонкие материалы	Батист	Х/б нить	60–80	65/9–75/11
	Жоржет	Синтетическая нить		
	Шалли, атлас	Шелковая нить	50	
Толстые материалы	Джинсовая ткань	Х/б нить	30–50	90/14–100/16
	Вельвет	Синтетическая нить	50	
	Твид	Шелковая нить		
Эластичные материалы	Джерси	Нить для трикотажных материалов	50–60	Игла с голубым наконечником 75/11–90/14
	Трико			
Легко осыпающиеся материалы		Х/б нить	50–80	65/9–90/14
		Синтетическая нить		
		Шелковая нить	50	
Для расстрочивания		Синтетическая нить	30	90/14–100/16
		Шелковая нить		

### Общие правила:

- Тонкие нити и иглы используются при работе с тонкими тканями.

- Толстые нити и иглы - при работе с толстыми тканями.

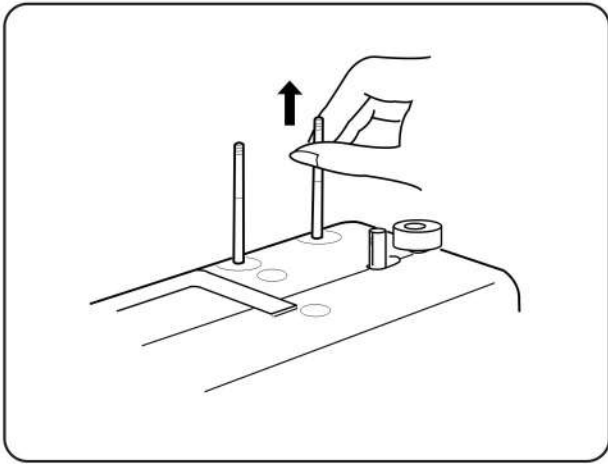
- Перед началом работы всегда пробуйте иглу и нить на отдельном кусочке ткани.

- Верхняя и нижняя нити должны быть одинаковыми по свойствам.

- При работе с очень тонкими, синтетическими и растягивающимися тканями используйте иглы Janome с голубым наконечником. Игла с голубым наконечником предотвращает пропуски стежков.

- При шитье очень тонких тканей подклады - вайте кусочек бумаги, чтобы ткань не морщилась.





### Установка катушечных стержней

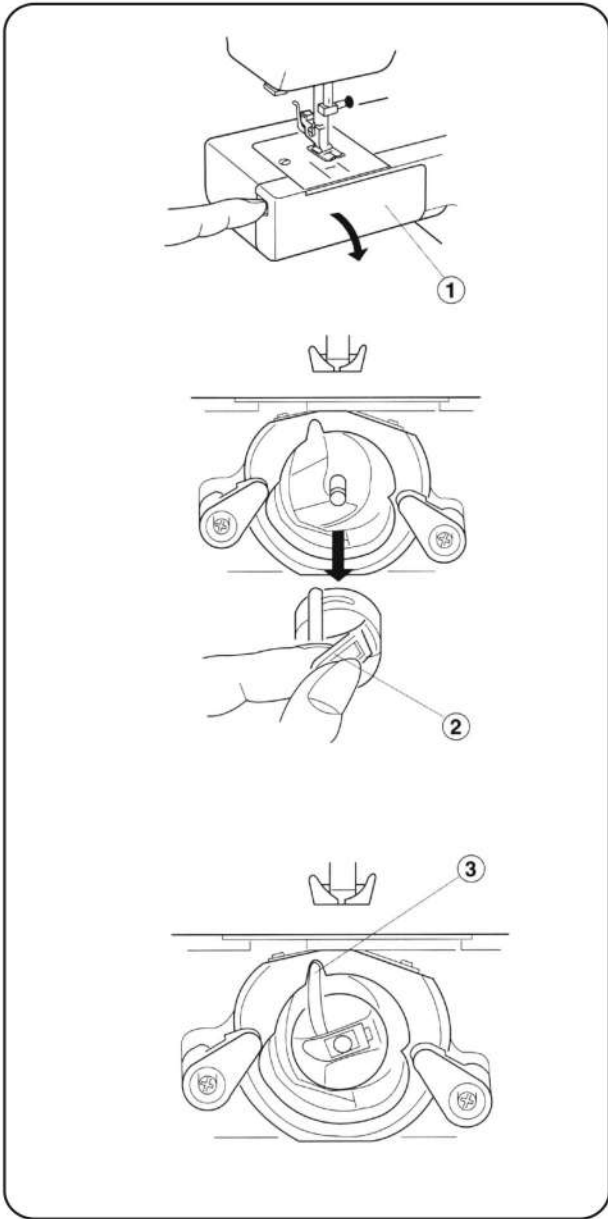
Катушечные стержни используются для удерживания катушек с нитками для подачи нитя в машину.

Для использования, вытяните вверх катушечный стержень.

Для хранения надавите вниз.

#### Примечание:

При использовании нитки, которая может запутаться вокруг стержня, проденьте нить в отверстие катушечного стержня как показано на рисунке.



### Замена шпульного колпачка

1. Откройте крышку челночного механизма

① крышка челночного механизма

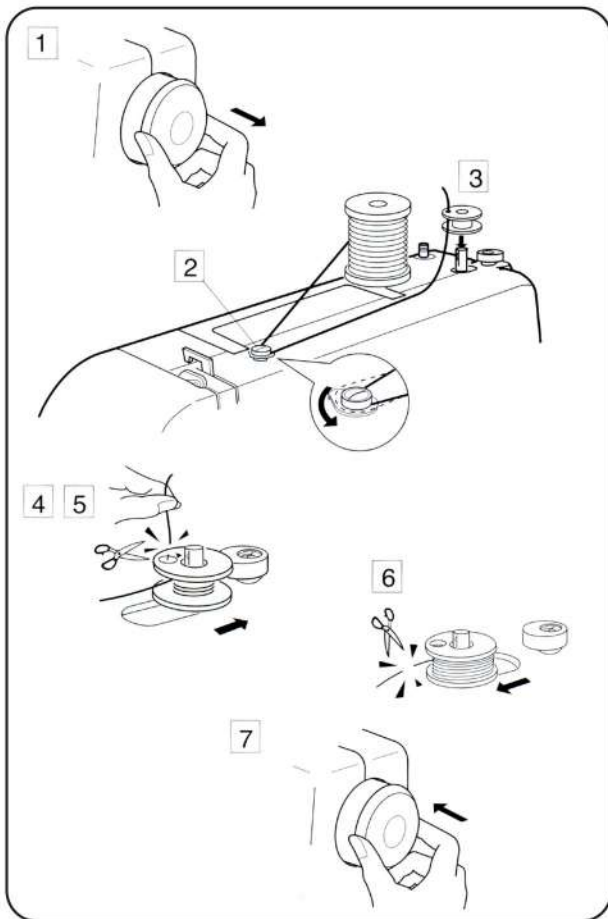
2. Поверните маховое колесо и поднимите иглу.

3. Вытащите шпульный колпачок за язычок.

② Язычок

4. Поставьте на место шпульный колпачок, расположите выступ в выемке.

③ Выступ

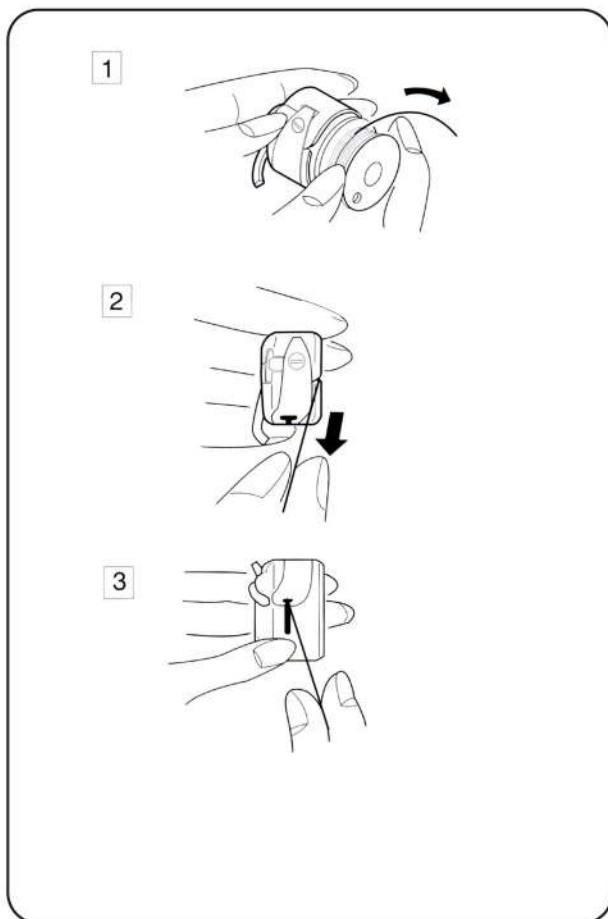


## Намотка шпульки

- 1 Потяните за маховое колесо вправо и отключите сцепление.
- 2 Отмотайте нитку с катушки. Проведите ее через нитенаправитель моталки.
- 3 Проденьте нить сквозь отверстие в шпулке изнутри наружу. Наденьте шпульку на шпindel моталки, свободный конец нити должен быть наверху.
- 4 Отодвиньте шпульку вправо.
- 5 Удерживая рукой, свободный конец нити, нажмите на педаль. Когда машина сделает несколько оборотов, остановите ее и обрежьте нить близко к отверстию.
- 6 Снова нажмите на педаль. Машина автоматически остановится, когда шпулька будет полностью намотана. Верните стержень намотки в первоначальное положение, передвинув его влево, и обрежьте нить.
- 7 Надавите на маховое колесо и подключите его.

### Примечание:

Не передвигайте шпindel моталки во время работы машины.

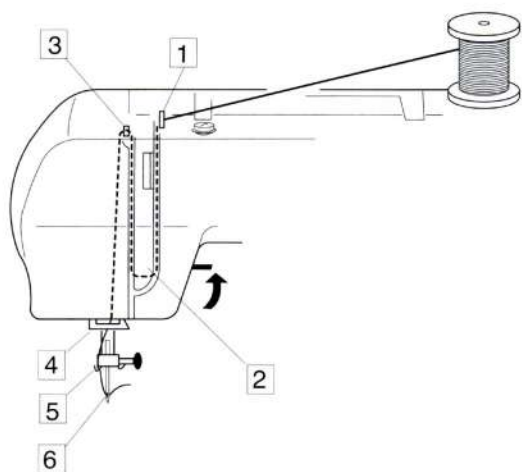


## Вытягивание нижней нити (шпульной нити)

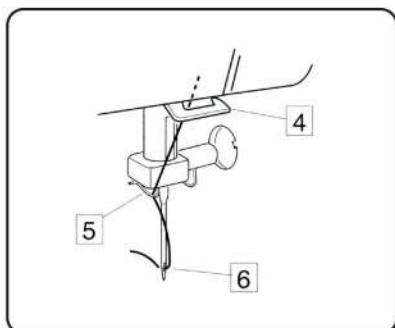
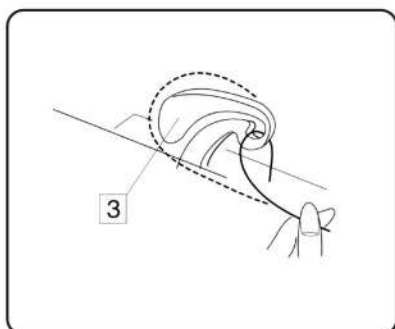
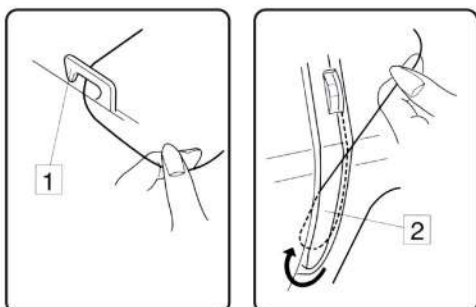
- 1 Поднимите прижимную лапку, левой рукой слегка удерживайте верхнюю нить.
  - 1 Верхнюю нить
- 2 Поверните на себя маховое колесо. Слегка потяните за верхнюю нить, сформируйте петлю из нижней нити как показано на рисунке.
  - 2 Нижняя нить
- 3 Вытяните по 10 см каждой нити и отведите их назад под прижимную лапку.

## Заправка верхней нити (игольной нити)

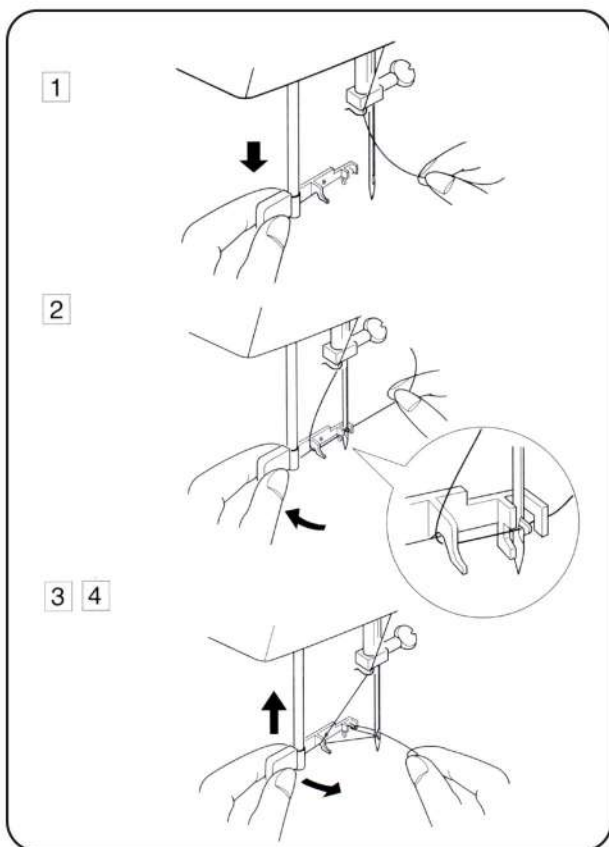
Поднимите нитепритягиватель в верхнее положение, повернув на себя маховое колесо. Поднимите прижимную лапку. Установите катушку на катушечный стержень как показано на рисунке. Нить должна отматываться сзади катушки.



- 1 Двумя руками пропустите нить через верхний нитенаправитель.
- 2 Удерживая нить около катушки, опустите ее вниз в область натяжения, а затем вокруг пружинного держателя.
- 3 Пропустите нить через нитепритягиватель справа налево.
- 4 Затем проведите сквозь нижний нитенаправитель.
- 5 Проведите нить вниз через нитенаправитель иглодержателя с левой стороны.
- 6 Вденьте нить в иглу спереди назад или воспользуйтесь нитевдевателем.



**Примечание:**  
Чтобы легче вдеть нить в ушко иглы,  
обрежьте нить острыми ножницами.

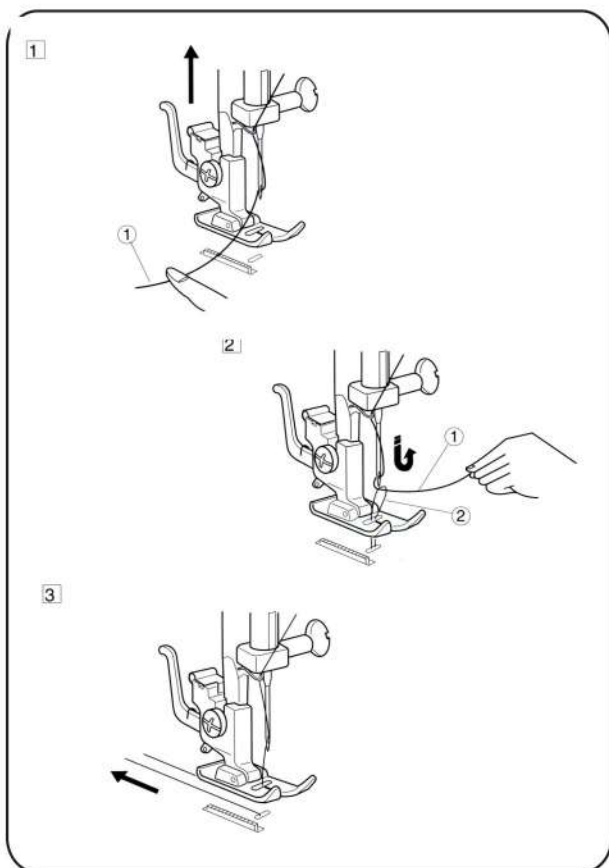


### Нитевдеватель (дополнительная опция)

- 1 Поднимите иглу в наивысшее положение и отпустите прижимную лапку. Отпустите вниз насколько возможно рычаг нитевдевателя. Через ушко иглы сзади выйдет крючок.
- 2 Потяните вниз, затем обведите вокруг нитенаправителя и пропустите слева под крючок.
- 3 Удерживая кончик нити рукой, медленно отпускайте рычаг. Петля нити вытянется сквозь ушко иглы.
- 4 Снимите петлю с нитевдевателя и вытяните.

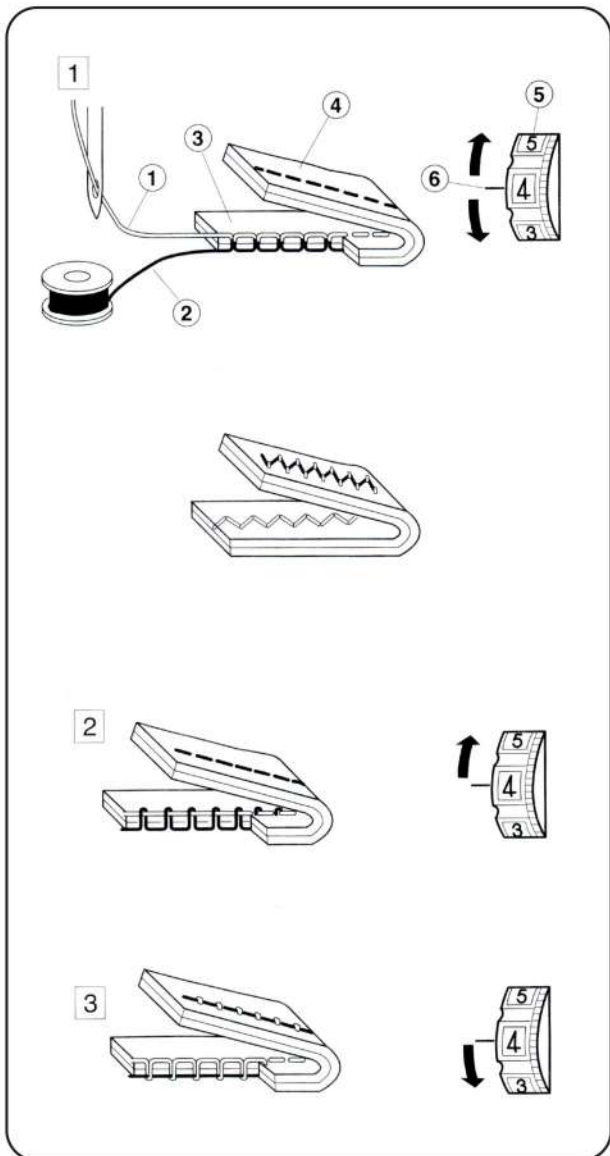
**Примечание:**

Нитевдевателем можно пользоваться при работе с иглами от №11 до №16 или с иглами №11 с голубым наконечником (для тонких тканей). Рекомендуем использовать нитки от №50 до №90.



### Вытягивание нижней нити

- 1 Поднимите прижимную лапку, левой рукой слегка удерживайте верхнюю нить.
  - ① Верхняя нить
- 2 Поверните на себя маховое колесо. Слегка потяните за верхнюю нить, сформируйте петлю из нижней нити как показано на рисунке.
  - ② Нижнюю нить
- 3 Вытяните по 10 см каждой нити и отведите их назад под прижимную лапку.



## Регулировка натяжения верхней нити

У идеальной прямой строчки нити закрепляются между двумя слоями тканями как показано на рисунке.

- ① Верхняя нить (игольная нить)
- ② Нижняя нить (шпульная нить)
- ③ Лицевая сторона
- ④ Изнаночная сторона

Поверните регулятор натяжения верхней нити:

- ⑤ Для того чтобы увеличить натяжение нити
- ⑥ Для того чтобы уменьшить натяжение нити

Натяжение нити зависит от:

- Структуры и толщины ткани
- Количества слоев ткани
- Типа строчки

### Увеличение натяжения верхней нити

Натяжение слишком слабое, когда верхняя нить видна на изнаночной стороне и ткань собирается.

Поверните регулятор натяжения верхней нити (к большей цифре) и увеличьте натяжение верхней нити.

- ① Верхняя нить (игольная нить)
- ② Нижняя нить (шпульная нить)
- ③ Лицевая сторона
- ④ Изнаночная сторона
- ⑤ Увеличение натяжения верхней нити

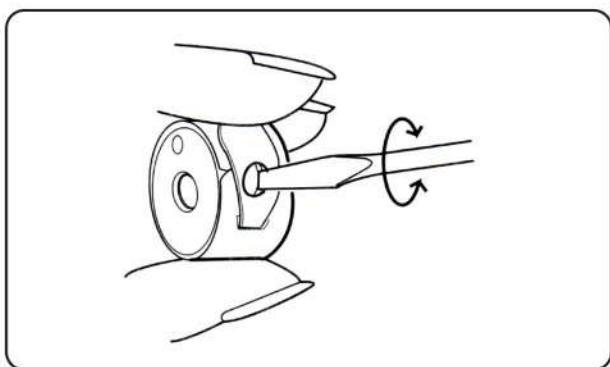
### Уменьшение натяжения верхней нити

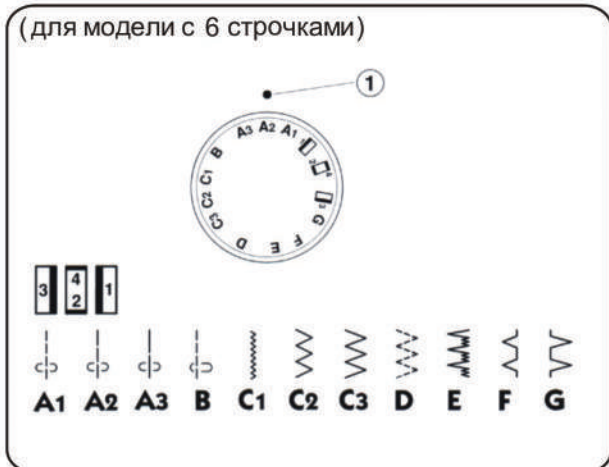
Натяжение слишком сильное, когда нижняя нить видна на лицевой стороне и ткань морщится. Поверните регулятор натяжения верхней нити (к меньшей цифре) и ослабьте натяжение верхней нити.

- ① Верхняя нить (игольная нить)
- ② Нижняя нить (шпульная нить)
- ③ Лицевая сторона
- ④ Изнаночная сторона
- ⑤ Уменьшение натяжения верхней нити

## Регулировка натяжения шпульной нити.

Обычно не требуется регулировка натяжения шпульной нити. Однако вы можете его регулировать для специальных целей шитья. Поверните регулирующий винт вправо, чтобы затянуть или влево, чтобы ослабить натяжение.

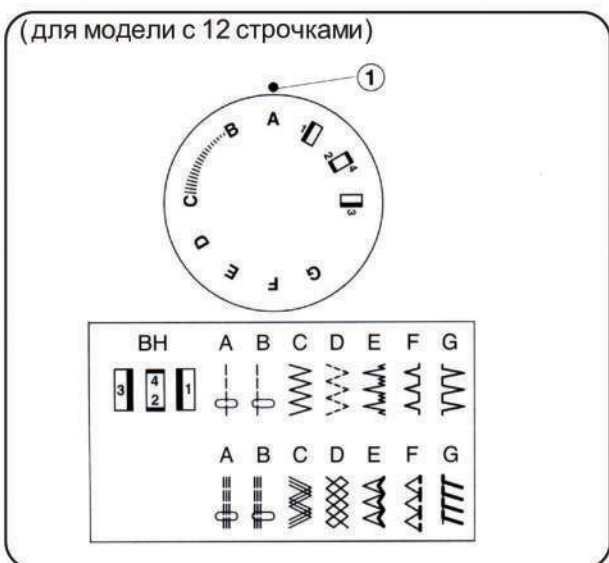




## Выбор строчки

Поднимите иглу и прижимную лапку в самое верхнее положение. Совместите букву нужной строчки с установочной отметкой на панели, повернув ручку выбора строчек.

**Внимание:**  
Не поворачивайте ручку выбора строчки, если игла находится в ткани. Игла может сломаться или погнуться.

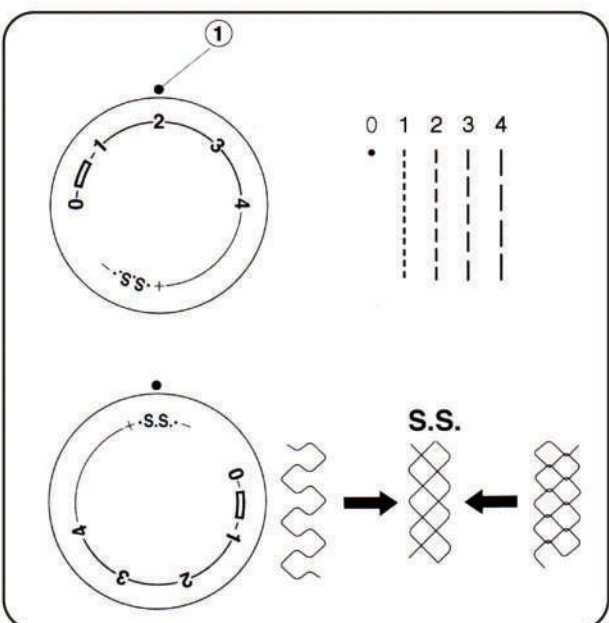


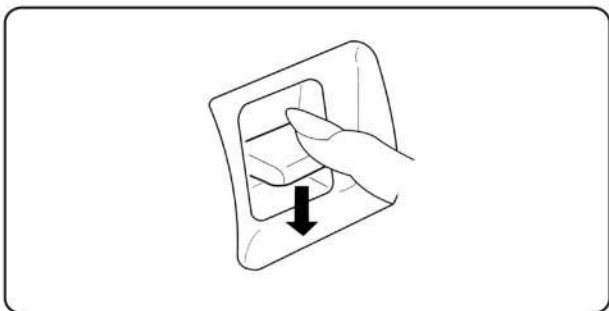
## Изменение длины стежка (для модели с 12 строчками)

Поверните ручку изменения длины стежка и установите нужную цифру длины стежка у установочной отметки. Чем больше цифра, тем длиннее стежок.

① Установочная отметка

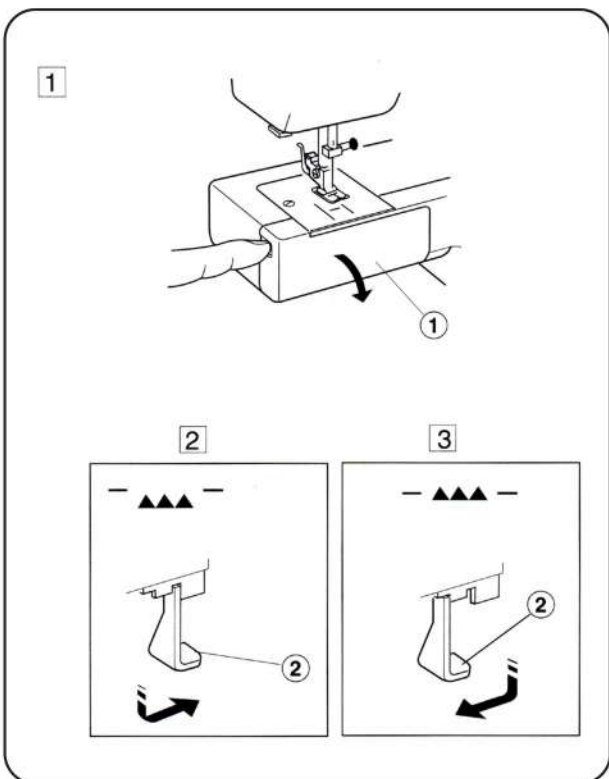
- 1) Символ «» - установка для создания петли
- 2) При шитье зигзагом устанавливайте ручку в промежутке от 0.5 до 4.
- 3) Для выбора растягивающихся стежков, установите ручку длины стежка на S.S.
- 4) Если трикотажные стежки получаются неровными, поверните ручку длины стежка к "-", чтобы сжать их, и к "+", чтобы их растянуть.





## Кнопка реверса

До тех пор, пока Вы удерживаете эту кнопку, машина шьёт назад.



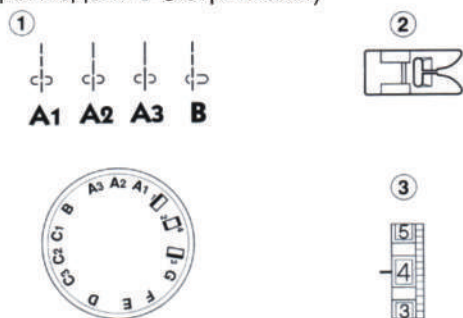
## Отключение транспортёра ткани

- 1 Откройте крышку челночного механизма.
  - 1 Крышка челночного механизма
- 2 Чтобы отключить транспортёр ткани, нажмите на рычаг отключения транспортёра ткани и передвиньте его вправо, как показано на рисунке.
  - 2 Рычаг отключения транспортёра ткани.
- 3 Чтобы подключить транспортёр ткани, нажмите на рычаг отключения транспортёра ткани и передвиньте его влево, как показано на рисунке.

При обычно шитье транспортер ткани должен быть поднят (включен).

Транспортер ткани возвращается в верхнее положение (включается), когда машина заново начинает работать.

(для модели с 6 строчками)



### РАЗДЕЛ 3

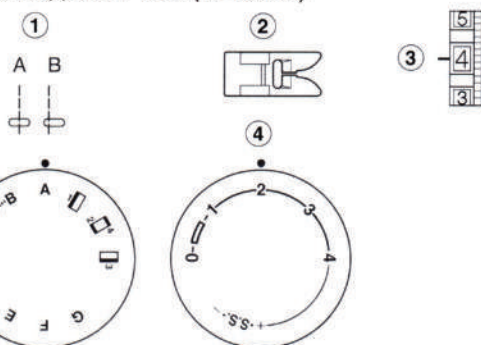
## Основные швейные строчки

### Прямая строчка с центральным и левым положением иглы

(для модели с 6 строчками)

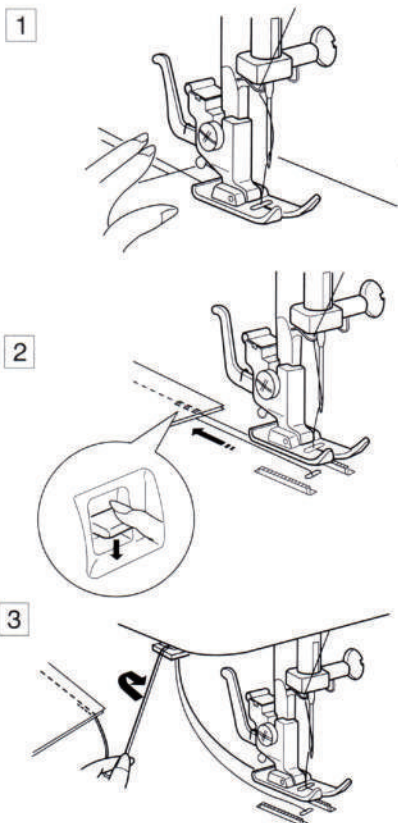
- ① Выбор строчки A1, A2, A3 или B
- ② Прижимная лапка Лапка Зигзаг
- ③ Натяжение нити 2 - 6

(для модели с 12 строчками)



(для модели с 12 строчками)

- ① Выбор строчки A или B
- ② Прижимная лапка Лапка Зигзаг
- ③ Натяжение нити 2 - 6
- ④ Длина стежка 1,5 - 4



#### 1 Начало работы

Поднимите прижимную лапку и расположите ткань рядом с направляющими линиями на игольной пластине.

Отпустите иглу в точку начала шитья.

Отпустите прижимную лапку и отведите нити назад.

Нажмите на ножную педаль. Слегка направляйте ткань вдоль линий на игольной пластине, давая ей возможность естественно продвигаться.

#### 2 Закрепка начала шва.

Чтобы закрепить начало шва, нажмите кнопку реверса и прошейте несколько стежков назад.

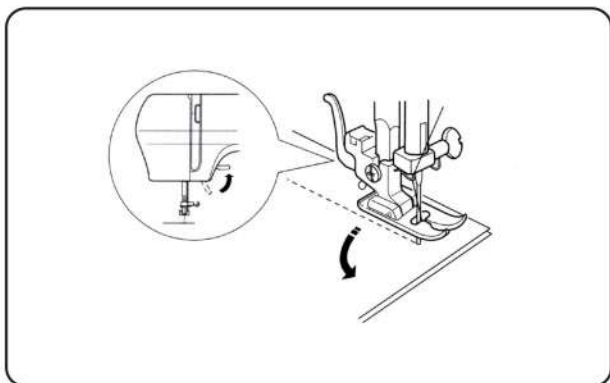
#### Закрепка конца шва.

Чтобы закрепить конец шва, нажмите кнопку реверса и прошейте несколько стежков назад. Поднимите прижимную лапку и снимите ткань, отведя нити назад.

#### 3 Подведите нити вверх к нитебрезателю.

Обрежьте нити на достаточной длине для начала нового шва.





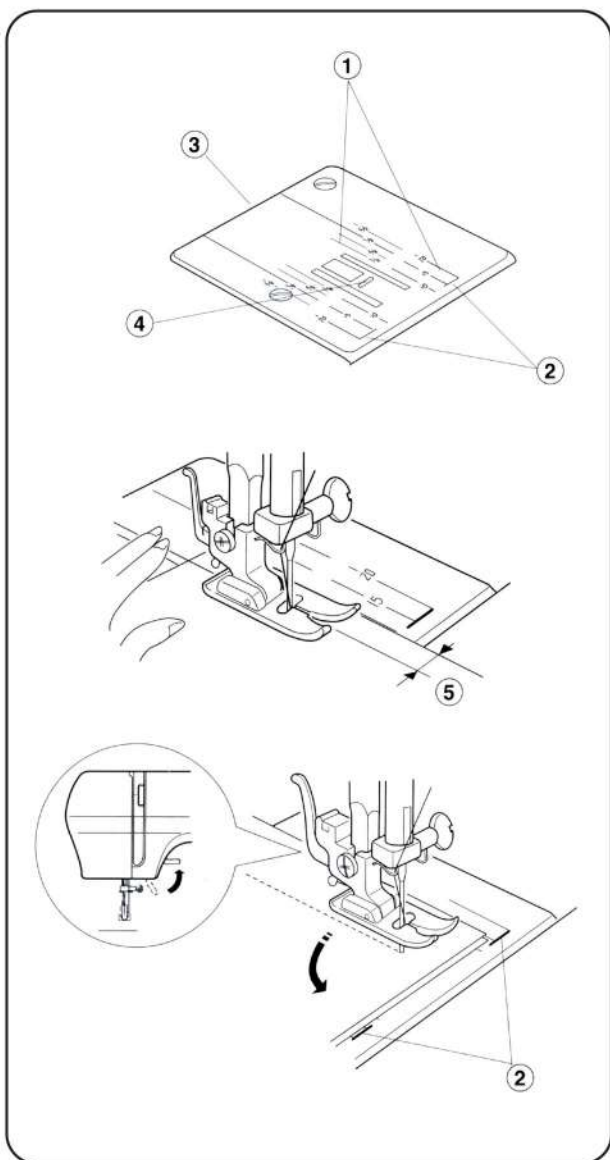
## Изменение направления шитья

Остановите машину, поверните на себя маховое колесо и опустите иглу в ткань.

Поднимите прижимную лапку.

Поверните ткань вокруг иглы и смените по желанию направление шитья.

Отпустите прижимную лапку и продолжайте шить.



## Направительные линии на игольной пластине

Направительные линии на игольной пластине помогают отмерить припуск на шов. Цифры на игольной пластине определяют расстояния между центральной позицией иглы и направительной линией. Передние цифры даны в миллиметрах, задние - в дюймах.

цифры на игольной пластине	10	15	20	3/8"	4/8"	5/8"	6/8"
расстояние в сантиметрах	1.0	1.5	2.0	1.0	1.3	1.6	1.9

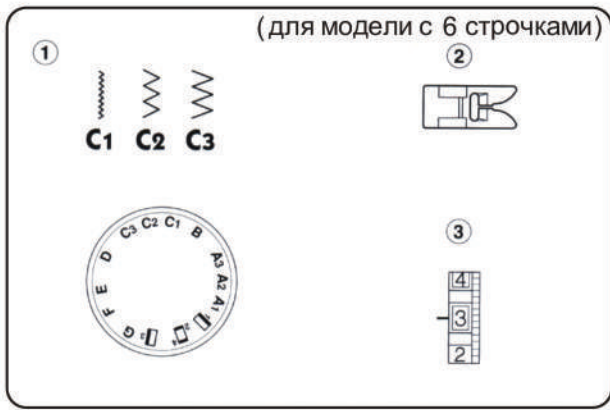
- ① Направительные линии
- ② Направительные линии для прямых углов
- ③ Игольная пластина
- ④ Игольное отверстие на игольной пластине
- ⑤ Расстоянии между центральной позицией иглы и направительной линией

## Обработка прямых углов

Чтобы удержать 5/8" припуска на шов, после поворота воспользуйтесь направителем для углов на игольной пластине. Когда край ткани достигнет линии направителя для прямого угла как показано на рисунке:

1. Остановите машину,
2. Поверните на себя маховое колесо и опустите иглу в ткань.
3. Поднимите прижимную лапку и поверните ткань на 90 градусов.
4. Отпустите прижимную лапку и начните работать в новом направлении.

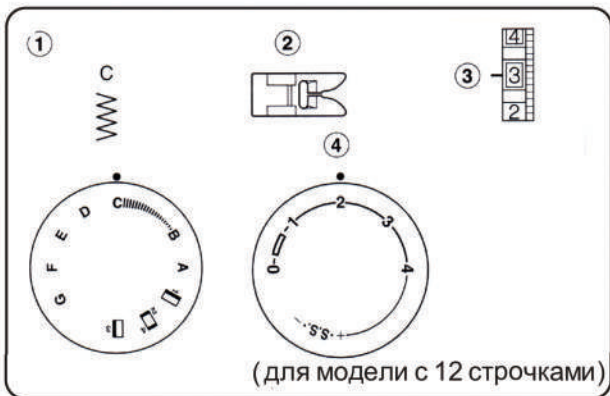
- ② направительные линии для прямых углов



## Простой Зигзаг

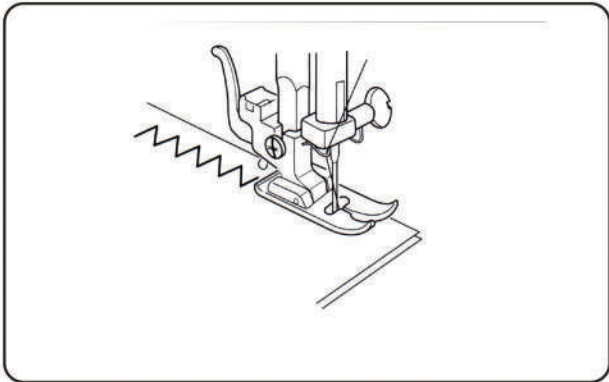
(для модели с 6 строчками)

- |                   |              |
|-------------------|--------------|
| ① Выбор строчки   | C1, C2, C3   |
| ② Прижимная лапка | Лапка Зигзаг |
| ③ Натяжение нити  | 2 - 5        |

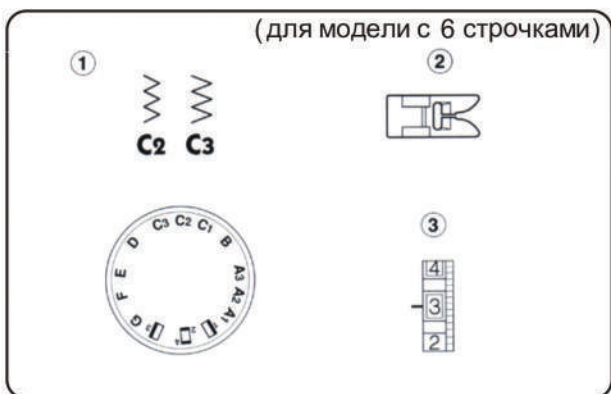


(для модели с 12 строчками)

- |                   |              |
|-------------------|--------------|
| ① Выбор строчки   | C            |
| ② Прижимная лапка | Лапка Зигзаг |
| ③ Натяжение нити  | 2 - 5        |
| ④ Длина стежка    | 0,5 - 4      |



Простой зигзаг широко используется для обработки краев, пришивания пуговиц, создания петель, штопки, оверлочивания и т.д. Также он применяется для декоративной отделки и аппликаций.

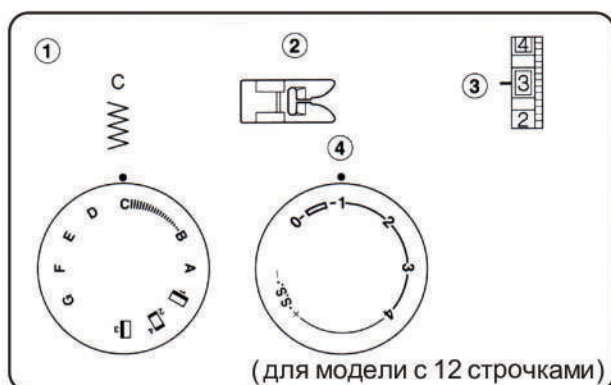


## РАЗДЕЛ 4 Дополнительные швейные строчки

### Оверлочный стежок

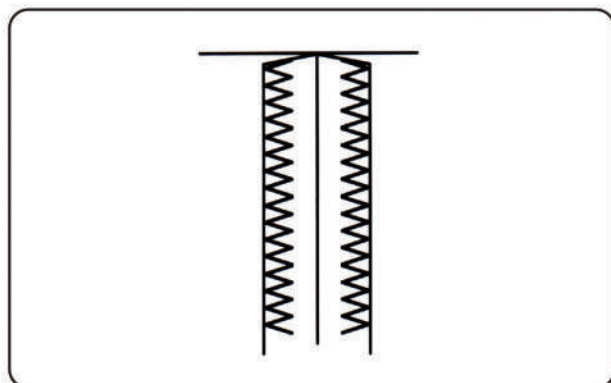
(для модели с 6 строчками)

- ① Выбор строчки C2, C3
- ② Прижимная лапка Лапка Зигзаг
- ③ Натяжение нити 1-4

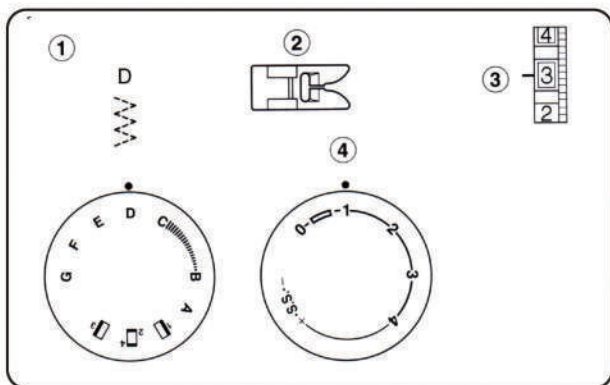


(для модели с 12 строчками)

- ① Выбор строчки C
- ② Прижимная лапка Лапка Зигзаг
- ③ Натяжение нити 1 - 4
- ④ Длина стежка 1 - 2



Этим стежком обрабатывается край материала для предотвращения осыпания ткани.



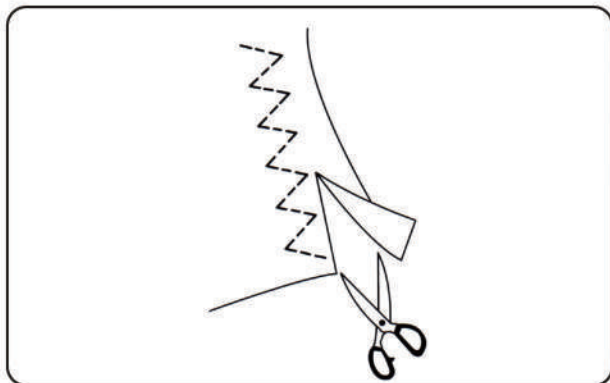
## Трех-ступенчатый зигзаг

Установки машины:

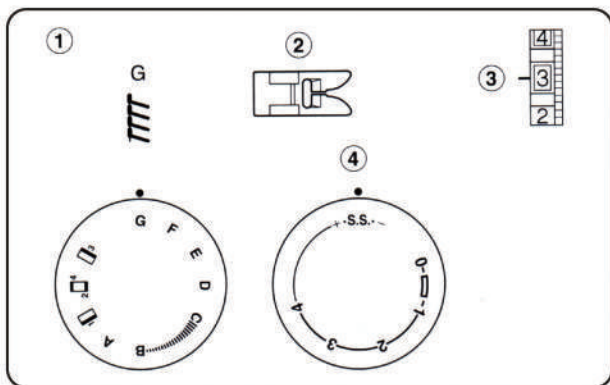
- ① Выбор строчки D
- ② Прижимная лапка Лапка Зигзаг
- ③ Натяжение нити 1 - 4
- ④ Длина стежка 0,5 - 1,5 (для модели с 12 строчками)

Этот стежок используется для завершения швов на синтетических и других тканях, склонных собираться, а так же для пришивания эластичной тесьмы. Он идеально подходит для штокки.

Расположите ткань для создания шва в 1,6см (5/8"). Отрежьте излишек ткани как показано на рисунке.



**Примечание:**  
Будьте осторожны, не разрежьте стежки.



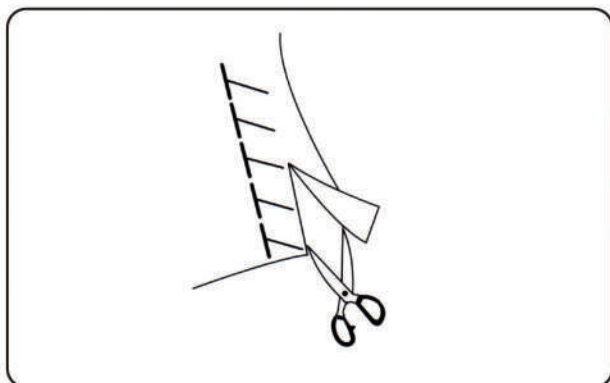
## Трикотажный стежок (для модели с 12 строчками)

Установки машины:

- ① Выбор строчки G
- ② Прижимная лапка Лапка Зигзаг
- ③ Натяжение нити 1 - 4
- ④ Длина стежка S.S.

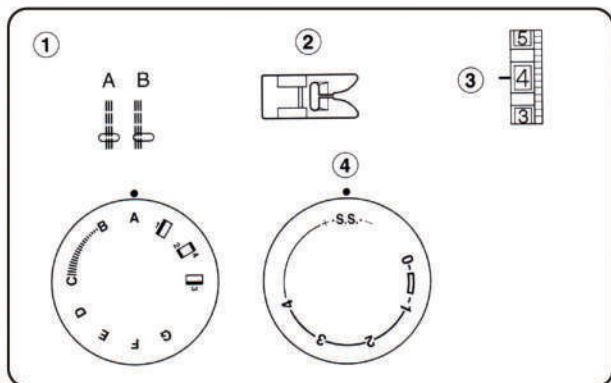
Этот стежок идеально подходит для растягивающихся тканей, таких как спортивные и ткани для купальников, так как он придает прочность и эластичность.

Расположите ткань для создания шва в 1,6см (5/8"). Отрежьте излишек ткани как показано на рисунке.



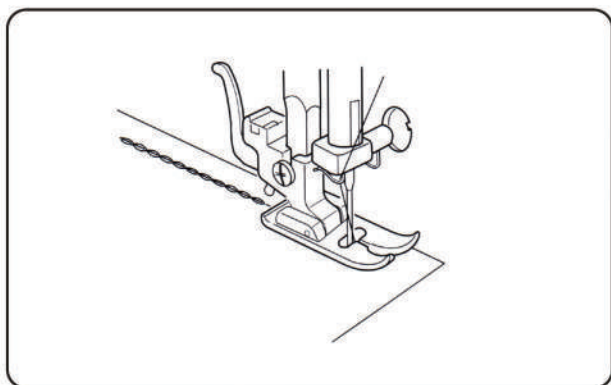
**Примечание:**  
Будьте осторожны, не разрежьте стежки.

### Тройная эластичная строчка с центральной и левым положением иглы. (для модели с 12 строчками)



Установки машины:

- ① Выбор строчки А или В
- ② Прижимная лапка Лапка Зигзаг
- ③ Натяжение нити 2 - 6
- ④ Длина стежка S.S.



Эта строчка формируется из двух стежков вперед и одного назад. Такой шов нелегко разорвать.

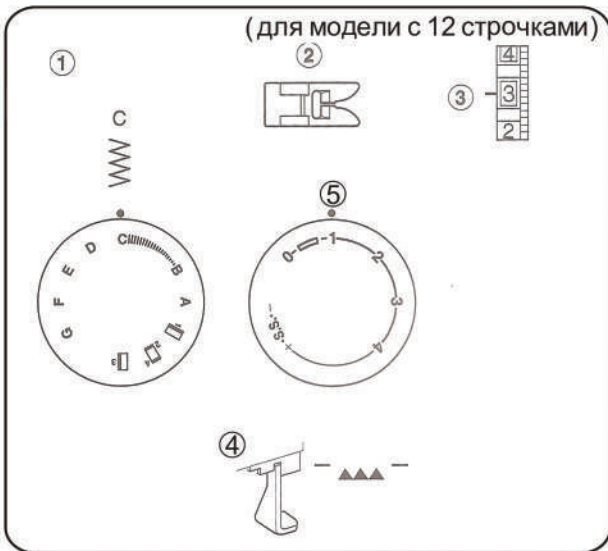
Применяется для вшивания рукавов, выполнение шаговых швов брюк, для шитья эластичных материалов и выполнения декоративных строчек.



## Пришивание пуговиц

Установки машины:

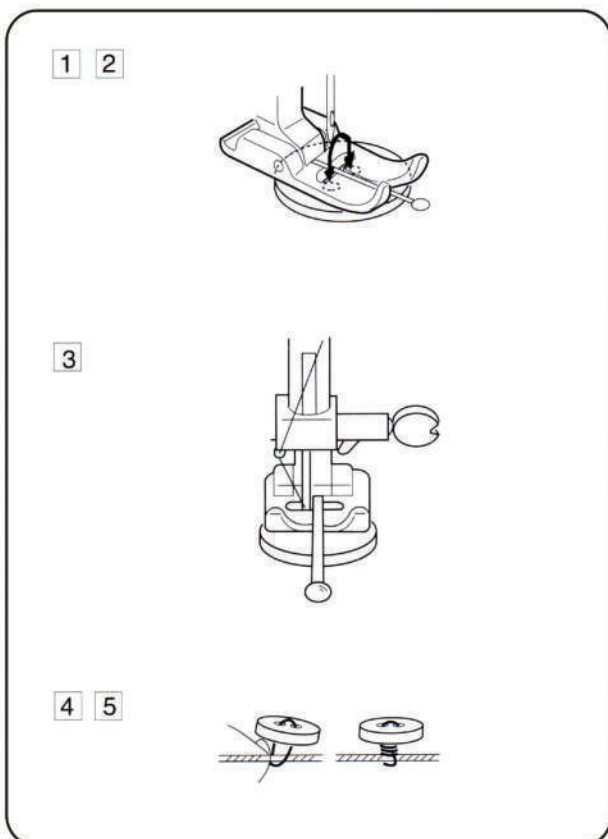
- |                     |              |
|---------------------|--------------|
| ① Выбор строчки     | C1, C2, C3   |
| ② Прижимная лапка   | Лапка Зигзаг |
| ③ Натяжение нити    | 1 - 3        |
| ④ Транспортёр ткани | Отключён     |



## Пришивание пуговиц

Установки машины:

- |                     |              |
|---------------------|--------------|
| ① Выбор строчки     | C            |
| ② Прижимная лапка   | Лапка Зигзаг |
| ③ Натяжение нити    | 1 - 3        |
| ④ Транспортёр ткани | Отключён     |
| ⑤ Длина стежка      | Любая        |



① Удалите нить из иглы.

Измените ширину зигзага так, чтобы игла сквозь прорезь на лапке попадала в отверстия пуговицы. Поверните маховое колесо и проверьте, входит ли игла в отверстия пуговицы.

② Отпустите прижимную лапку, чтобы закрепить пуговицу на месте. Отверстия в пуговице должны совпадать с прорезью на лапке.

③ Сверху на лапку положите булавку, чтобы сформировать ножку. Проверьте, чтобы игла смогла пройти сквозь оба отверстия в пуговице. Заправьте нить в иглу и прошейте 10 стежков.

Обрежьте обе нити в начале.

Поднимите лапку и снимите ткань.

Обрежьте игльную и шпульную нити, оставляя хвостики по 20 см.

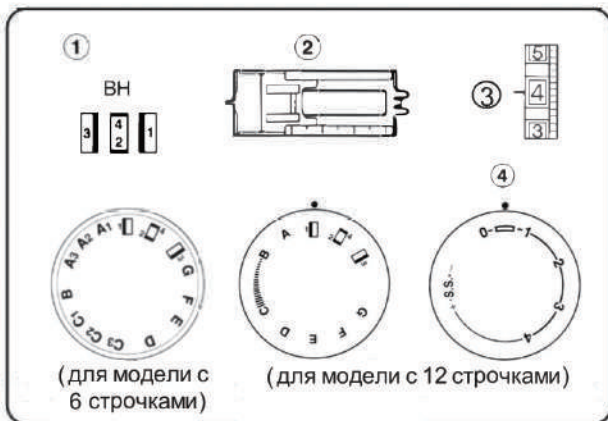
④ Выведите игльную нить между пуговицей и тканью через отверстие в пуговице.

⑤ Потяните за игльную нить и подхватите шпульную, выведите их на лицевую сторону ткани.

Замотайте нити вокруг ножки и завяжите их вместе.

**Примечание:**

**По окончании пришивания пуговиц подключите транспортёр ткани.**



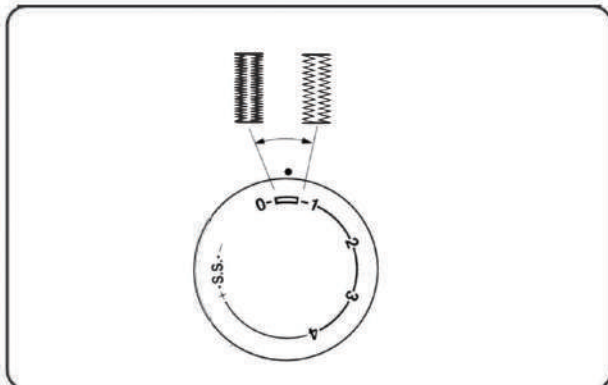
## Изготовление петли

### Установки машины:

- ① Выбор строчки (ВН) □:□:□:□  
лапка для петли - полуавтомат
- ② Прижимная лапка лапка для петли - полуавтомат
- ③ Натяжение нити 1 - 5
- ④ Длина стежка □ (0,5 - 1) (для модели с 12 строчками)

### Изменение плотности петли

По желанию Вы можете изменить плотность стежков. Для большей плотности поверните ручку контроля длины стежка по направлению к "0". Для меньшей плотности поверните ручку контроля длины стежка по направлению к "1".



- \* Уменьшайте длину стежка при работе с легкими тканями
- \* Увеличивайте длину стежка при работе с тяжелыми и плотными тканями.

### Примечание:

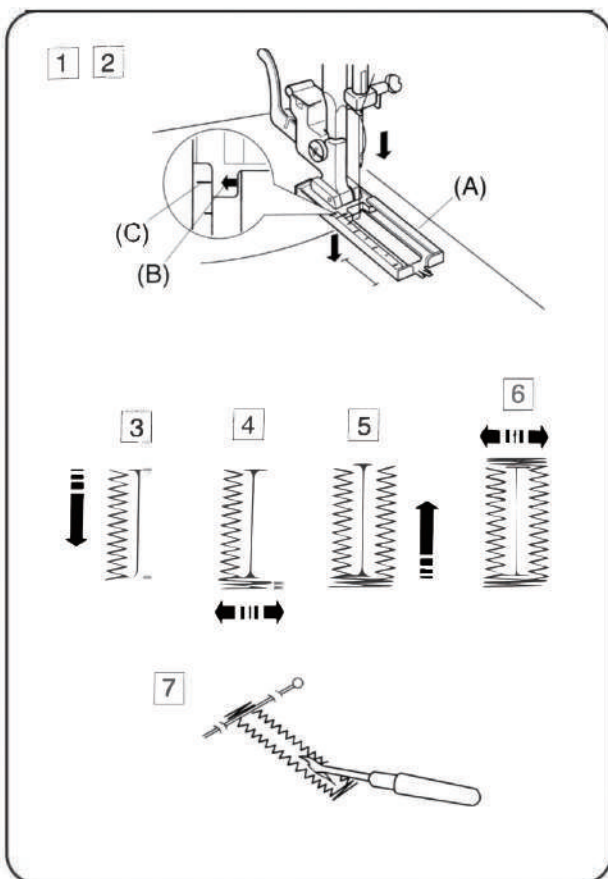
**Всегда проверяйте правильные установки и качество петли на кусочке ткани.**

### Начало шитья

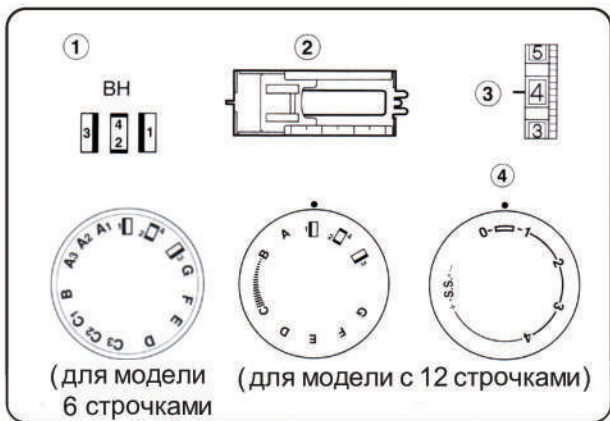
- ① Пристегните рамку для петли на держатель лапки. Отметьте длину петли на ткани. Расположите ткань под лапкой так, чтобы отметка петли продвигалась к Вам.
- ② Передвиньте ползунок (А) на себя, красная стрелка (С) на лапке должна совпадать с точкой начала (В). Отпустите прижимную лапку.

### Примечание:

**Шкала на ползунке приведена в сантиметрах.**



- ③ Установите ручку выбора строчек на □. Шейте вперед, пока не достигнете передней отметки Вашей петли. Остановите машину на левом стежке.
- ④ Установите ручку выбора строчек на □. Прошейте 4 - 6 стежков. Остановите машину на правом стежке.
- ⑤ Установите ручку выбора строчек на □. Шейте, пока не достигнете начальной отметки петли. Остановите машину на правом стежке.
- ⑥ Установите ручку выбора строчек на □. Прошейте 4 - 6 стежков. Остановите машину на левом стежке.
- ⑦ Снимите ткань с машины и обрежьте нитки. Внутрь петли вставьте булавку, чтобы не прорезать закрепку. Прорежьте петлю вспарывателем.



## Петля со шнуром

Установки машины:

- ① Выбор строчки
- ② Прижимная лапка
- ③ Натяжение нити
- ④ Длина стежка

(ВН) лапка для петли - полуавтомат 1 - 5

(0,5 - 1) (для модели с 12 строчками)

Поднимите петельную лапку.  
Набросьте шнур на крючок сзади лапки.

### ① Крючок

Переведите концы шнура вперед, заправив под лапку.

Зацепите шнур в вилке впереди петельной лапки, чтобы натянуть его.

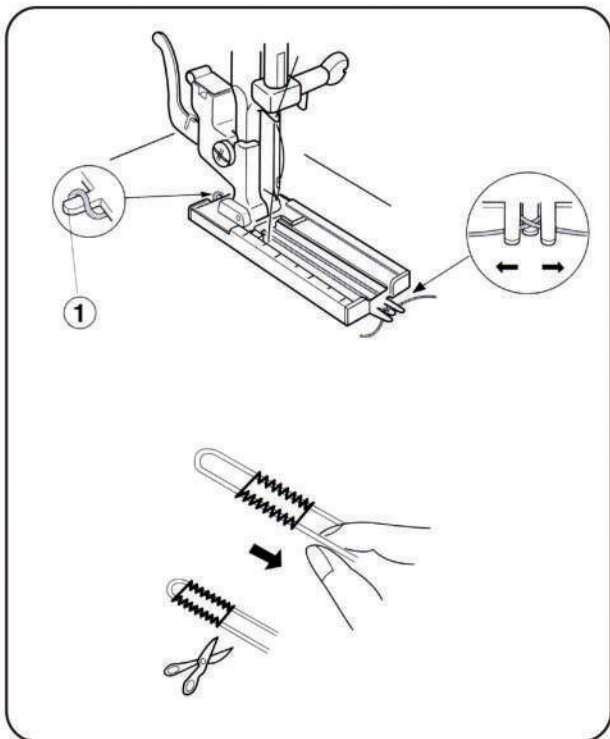
Отпустите иглу в ткань в точке начала петли и опустите прижимную лапку.

Слегка нажмите на педаль и шейте эту петлю.  
Стороны петли и закрепки прошьются поверх шнура.

Снимите ткань с машинки и отрежьте нитки.

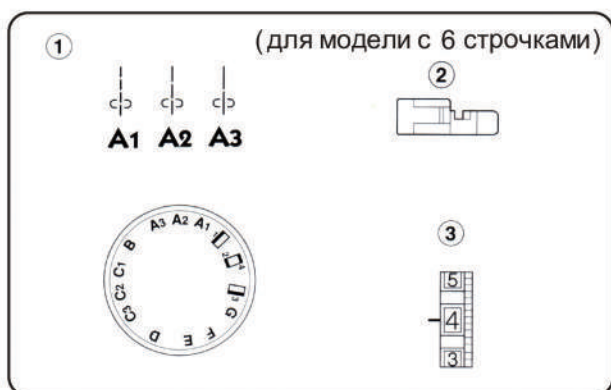
Потяните за левый конец шнура и затяните его

Вденьте концы шнура в штопательную иглу, выведите их на изнанку и обрежьте.



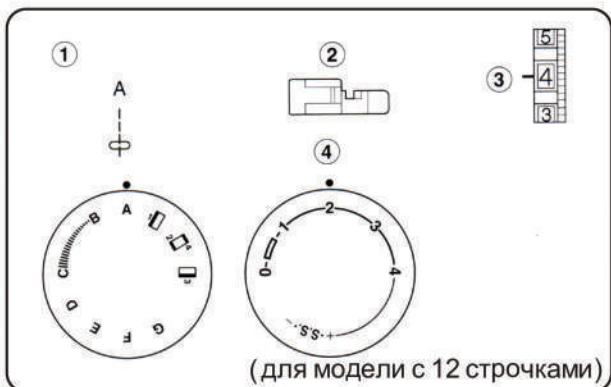


## Пришивание молнии



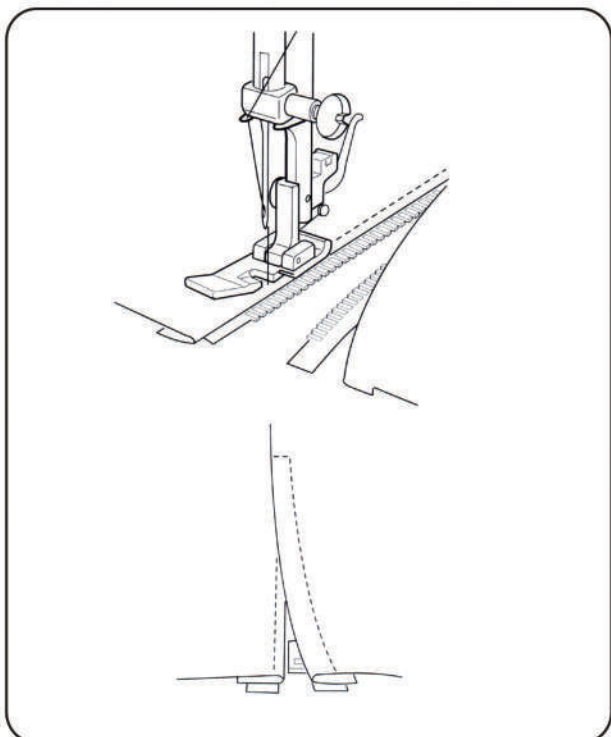
(для модели с 6 строчками)

- ① Выбор строчки A1, A2, A3
- ② Прижимная лапка Лапка для молнии
- ③ Натяжение нити 3 - 6



(для модели с 12 строчками)

- ① Выбор строчки A
- ② Прижимная лапка Лапка для молнии
- ③ Натяжение нити 3 - 6
- ④ Длина стежка 1,5 - 4



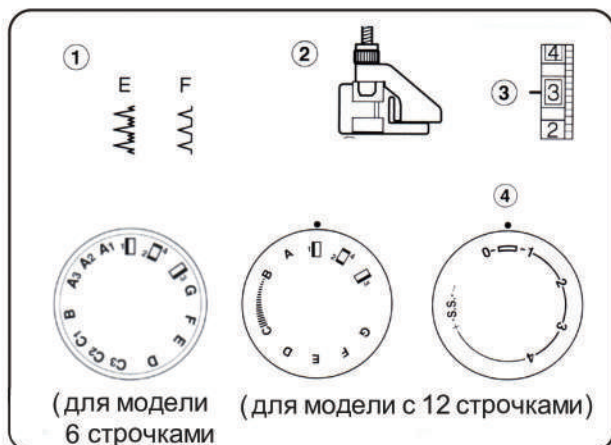
Приколите или наметайте ленту молнии к ткани и подложите ее под прижимную лапку.

Отведите нити назад и опустите лапку.

Чтобы прошить левую сторону молнии, направляйте край лапки для вшивания молнии вдоль зубцов молнии.

Поверните ткань и также пришейте другую сторону молнии.

## Потайные строчки - меретки.



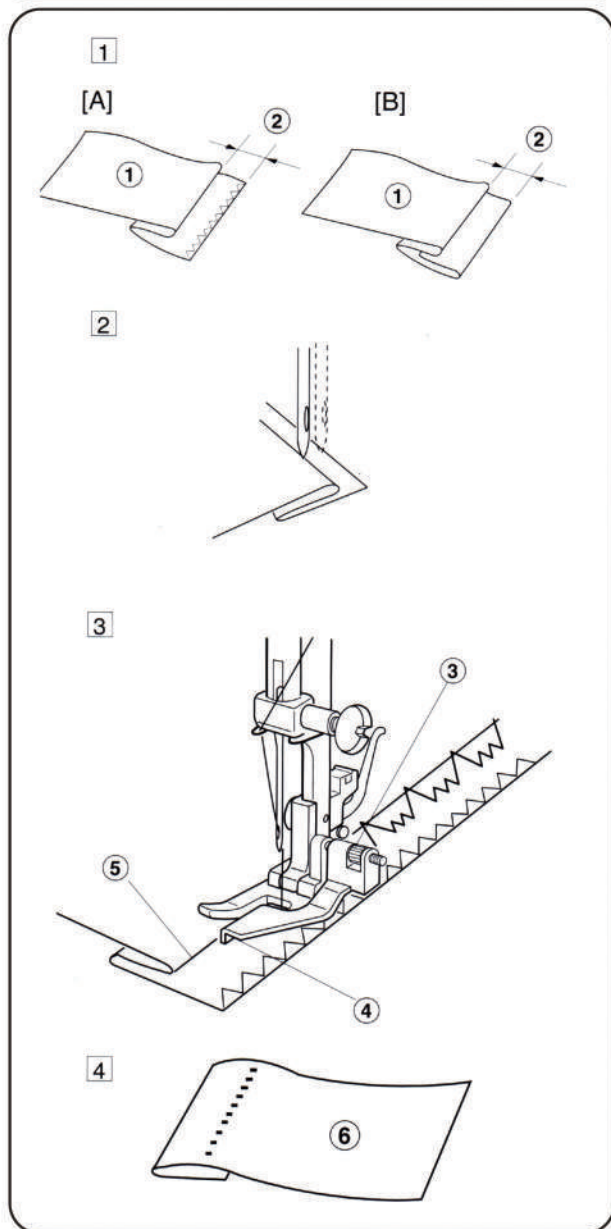
Установки машины:

- |                   |                                   |
|-------------------|-----------------------------------|
| ① Выбор строчки   | E или F                           |
| ② Прижимная лапка | Лапка для потайной подгибки       |
| ③ Натяжение нити  | 2 - 4                             |
| ④ Длина стежка    | 1 - 3 (для модели с 12 строчками) |

E - Эластичная потайная строчка - меретка.  
 F - Потайная строчка - меретка.

Применение:

Потайные строчки - меретки можно использовать для отделки края изделия, например для подрубки нижнего края брюк таким образом, чтобы строчка была не видна. Потайную строчку - меретку можно использовать при шитье неэластичных тканей, а эластичную потайную строчку - меретку для эластичных тканей.



- ① Заложите складку и отверните ее назад с припуском в 0,4 - 0,7 см (1/4") как показано на рисунке.

- ① Изнаночная сторона ткани  
 ② 0,4 - 0,7 см (1/4")

[A] Тяжелые ткани (необработанный край следует оверлочить)

[B] Легкие или средние ткани

- ② Разместите ткань так, чтобы игла только прихватывала ткань с левой стороны. Опустите прижимную лапку.

- ③ Ослабьте винт и сопоставьте направлять на лапке со складкой ткани. Игла должна только слегка прихватывать складку. Если игла уходит слишком далеко влево, сдвиньте немного направлять влево. Если игла не захватывает складку, сдвиньте направлять вправо. Работайте медленно, направляя ткань вдоль направляющей.

- ③ Винт  
 ④ Направлять  
 ⑤ Складка

- ④ По окончании работы раскройте и прогладьте ткань.

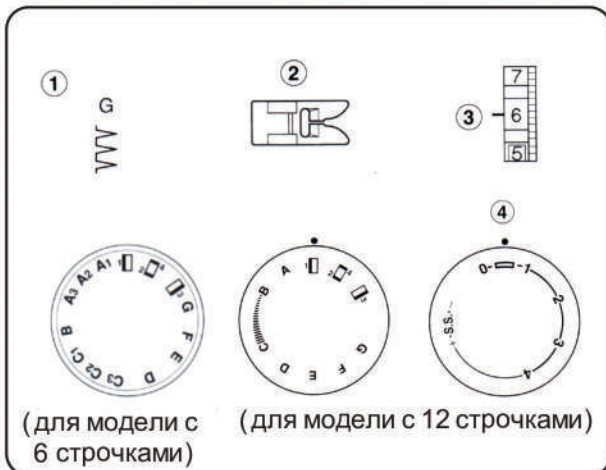
- ⑥ Лицевая сторона ткани

**Примечание:**

Если игла уйдет далеко влево, стежки будут видны на лицевой стороне ткани.

## РАЗДЕЛ 5. Декоративные строчки

### Строчка - ракушка

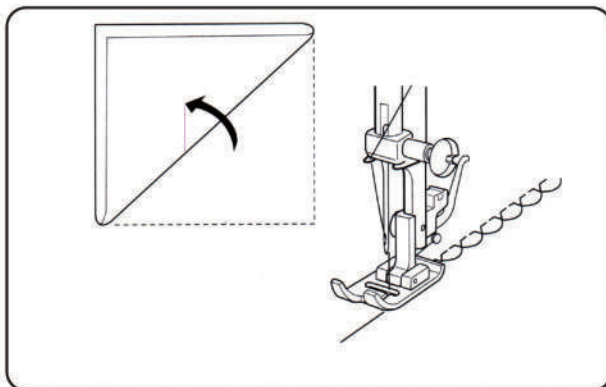


Установки машины:

- |                   |                                   |
|-------------------|-----------------------------------|
| ① Выбор строчки   | G                                 |
| ② Прижимная лапка | Лапка Зигзаг                      |
| ③ Натяжение нити  | 6 - 8                             |
| ④ Длина стежка    | 2 - 3 (для модели с 12 строчками) |

Применение:

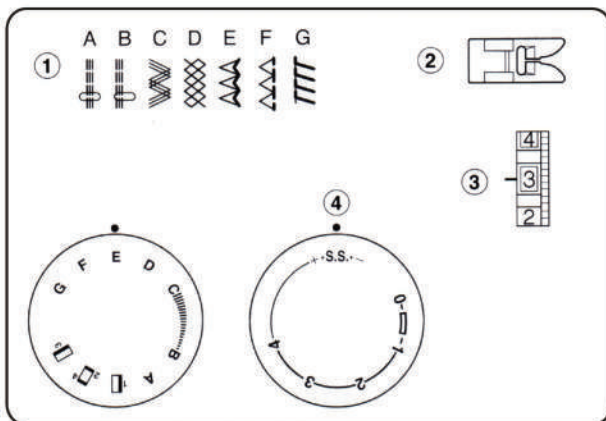
Строчка- ракушка может использоваться для шитья зубчатого (похожего на кружево) края на тонких тканях. Так же с ее помощью можно создавать на материале сборки, похожие на ракушку. Она используется для украшений переда блузок или манжета из тонких материалов.



Сложите ткань и прошейте по кромке. Когда игла идёт вправо, стежок Зигзаг должен едва захватывать складку. Затем раскройте ткань и пригладьте складки на одну сторону. Если натяжение ослаблено, складки не получатся. Поэтому увеличьте натяжение и установите его в пределах от 6 до 9.

Если необходимо прошить несколько рядов, располагайте их на 1,6 см друг от друга.

### Декоративные растягивающиеся стежки (для модели с 12 строчками)

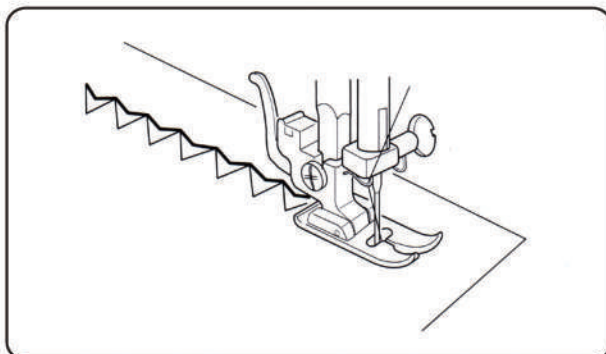


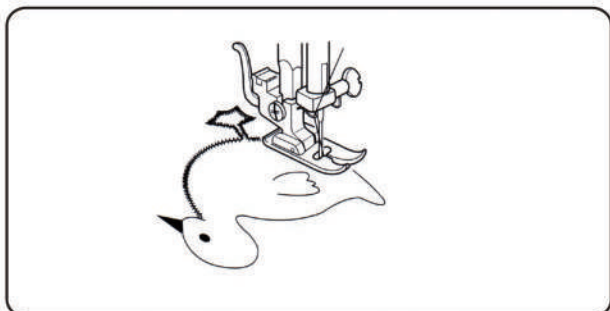
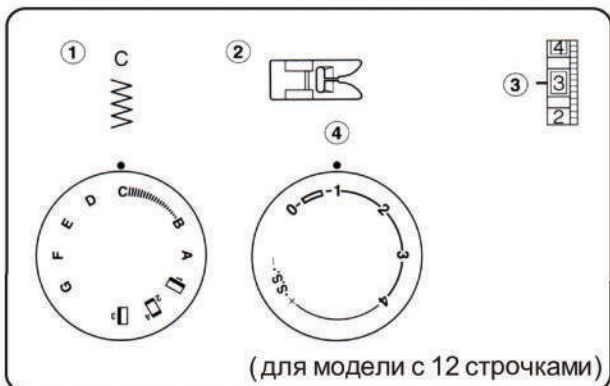
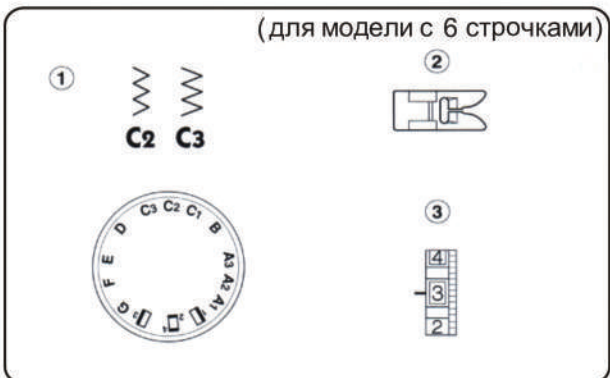
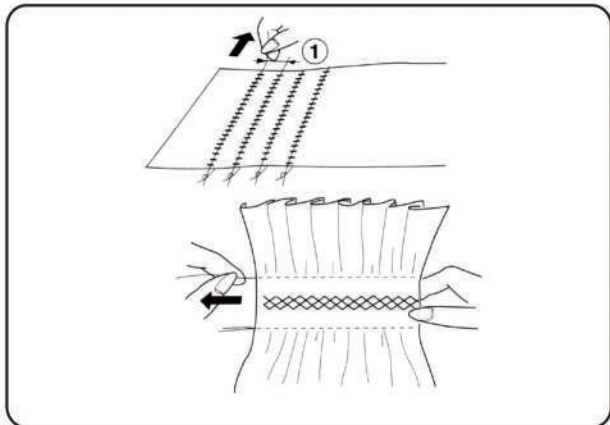
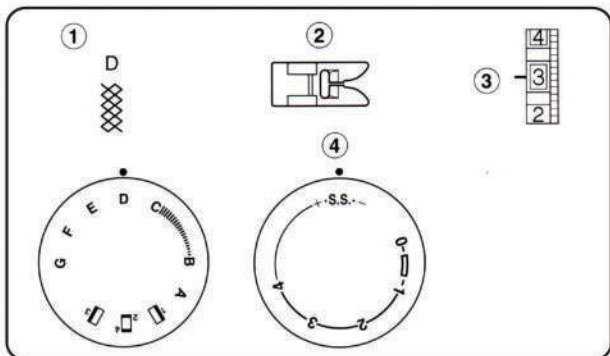
Установки машины:

- |                   |                     |
|-------------------|---------------------|
| ① Выбор строчки   | A, B, C, D, E, F, G |
| ② Прижимная лапка | Лапка Зигзаг        |
| ③ Натяжение нити  | 1 - 4               |
| ④ Длина стежка    | S.S.                |

Если подача ткани будет несбалансированной из-за типа ткани, отрегулируйте баланс при помощи регулятора длины стежка:

- Если строчка слишком плотная, передвиньте его по направлению к « + »
  - Если строчка растянутая, передвиньте его в сторону « - »
- (См. параграф «Изменение длины стежка»)





## Сборки (для модели с 12 строчками)

Установки машины:

- |                   |              |
|-------------------|--------------|
| ① Выбор строчки   | D            |
| ② Прижимная лапка | Лапка Зигзаг |
| ③ Натяжение нити  | 1 - 4        |
| ④ Длина стежка    | S.S.         |

### Шаг 1:

- Возьмите легкую и мягкую ткань как батист или шалли.
- Отрежьте ткани в три раза больше предполагаемой ширины.
- Установите длину стежка на «4» и ослабьте натяжение игольной нити до «1».
- Прострочите прямым стежком параллельные линии на 1 см друг от друга поперек всей области приспаривания.

① 1см

### Шаг 2:

- Завяжите узлы на одном из краев.
- С другого края вытяните шпульные нити и равномерно распределите сборки.
- Закрепите нити. Установите первоначальное значение натяжения нити.
- Прострочите декоративные строчки между рядамиборок.
- По окончании работы распустите стежкиборок.

## Аппликация

Установки машины:

- |                   |              |
|-------------------|--------------|
| ① Выбор строчки   | C2, C3       |
| ② Прижимная лапка | Лапка Зигзаг |
| ③ Натяжение нити  | 1 - 4        |

Установки машины:

- |                   |              |
|-------------------|--------------|
| ① Выбор строчки   | C            |
| ② Прижимная лапка | Лапка Зигзаг |
| ③ Натяжение нити  | 1 - 4        |
| ④ Длина стежка    | 0,5 - 1      |

- Приспосабливайте или приклейте утюгом плавкую аппликацию на ткань.
- Прострочите вокруг аппликации так, чтобы стежки ложились по внешнему краю аппликации.

### Обработка углов:

- Остановите машину и опустите иглу в ткань на внешнем крае аппликации.
- Поднимите прижимную лапку, поворачивайте ткань в нужном направлении.

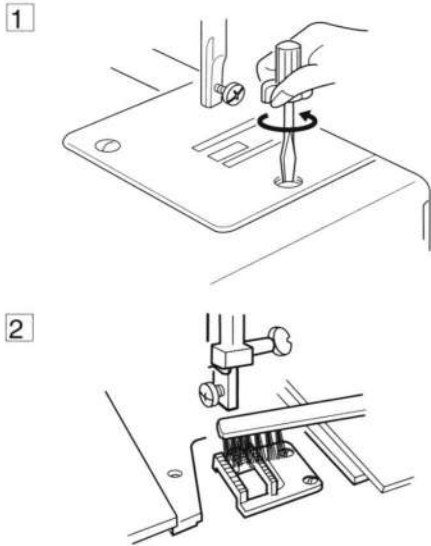
## РАЗДЕЛ 6 УХОД ЗА МАШИНОЙ

### Чистка транспортёра ткани

**Примечание:**

Перед началом чистки выключите питание машины и/или выньте вилку из розетки.

- Снимите иглу и прижимную лапку. Уберите винт игольной пластины и снимите саму пластину.
- Щеточкой удалите пыль и остатки ткани с транспортёра.
- Установите игольную пластину.



### Разборка и сборка челночного механизма

**Примечание:**

Выключите питание машины и/или выньте вилку из розетки.

Как разобрать челночный механизм:

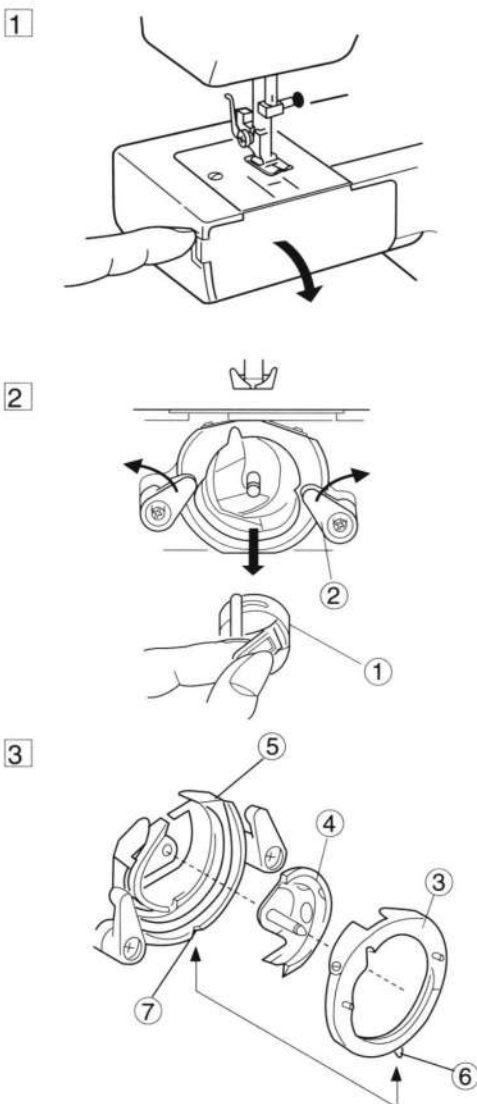
- Поднимите иглу в верхнее положение и откройте крышку челночного механизма.
- Поднимите язычок шпульного колпачка и выньте его из машины.
- Откройте держатели челночного механизма и достаньте удерживаемое кольцо.
- Вытащите стержень.
- Щеточкой и мягкой салфеткой очистите челночный механизм.

- ① Шпульный колпачок
- ② Держатели челночного механизма
- ③ Кольцо
- ④ Стержень
- ⑤ Челночный механизм

Как собрать челночный механизм:

- Удерживая стержень, осторожно наденьте его на основу челночного механизма, образуя четкий круг с направителем. Наденьте кольцо.
- Проверьте, чтобы выступ зашел в паз.
- Закрепите кольцо, вернув держатели челночного механизма в первоначальное положение.
- Вставьте шпульный колпачок.

- ⑥ Выступ
- ⑦ Паз



## Смазка машины

### Примечание:

Перед началом чистки выключите питание машины или выньте вилку из розетки.

Смазывайте показанные на рисунке области, по крайней мере, один раз в год. Используйте масло для швейных машин хорошего качества.

Достаточно одной или двух капель масла.

Вытрите остатки масла, иначе оно может испортить ткань.

Если машина не использовалась в течение долгого времени, перед началом работы смажьте требуемые области машины.

### Смазывание области под передней панелью

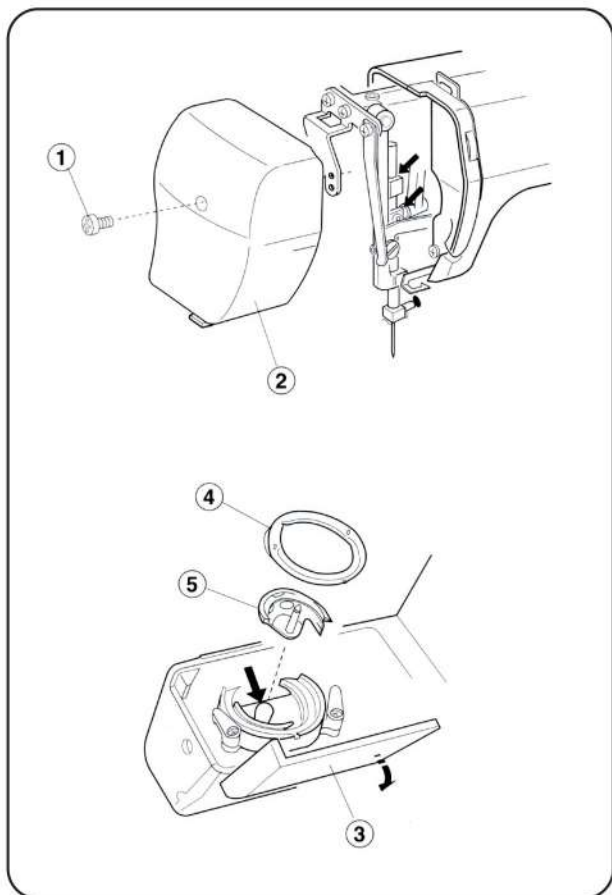
Снимите колпачок, винт и переднюю панель. Смажьте участки, показанные на рисунке.

- ① Винт
- ② Передняя панель

### Смазывание челнока

Откройте крышку челночного механизма. Смажьте участки, показанные на рисунке.

- ③ Крышку челночного механизма
- ④ Кольцо
- ⑤ Держатели челночного механизма




## Устранение неисправностей



неисправность	причина	примечание
Рвется верхняя нить	1. Погнута или затуплена игла.	стр. 6
	2. Игла неверно установлена	стр. 6
	3. Номера нити и иглы не соответствуют друг другу.	стр. 6
	4. Верхняя нить неверно заправлена.	стр. 9
	5. Верхняя нить слишком сильно натянута.	стр. 11
	6. По окончании шитья ткань не была отведена назад.	стр. 14
Рвется нижняя нить	1. Нижняя нить неверно заправлена в шпуледержатель.	стр. 8
	2. Засорился шпульный колпачок.	Почистите шпул. колпачок
	3. Повреждена шпулька, затруднено ее вращение.	Смените шпульку
	4. Нить слабо намотана на шпульку.	Перемотайте нить на шпульку
Ломается игла	1. Игла неверно установлена.	стр. 6
	2. Погнута или затуплена игла.	стр. 6
	3. Игла недостаточно закреплена.	стр. 6
	4. Игла слишком тонкая для обрабатываемой ткани.	стр. 6
	5. Регулятор строчки был переключен, когда игла находилась в материале.	стр. 12
	6. Ткань не была отведена назад по окончании шитья.	стр. 14
	7. Используется неподходящая лапка.	Смените лапку
Пропускаются стежки	1. Игла неверно установлена.	стр. 6
	2. Погнута или затуплена игла.	стр. 6
	3. Игла и/или нить не подходят для обрабатываемой ткани.	стр. 6
	4. Не используется игла Janome с голубым наконечником при работе с тонкими, синтетическими тканями и тканями стреч.	стр. 6
	5. Неверно заправлена верхняя нить.	стр. 9
	6. Используется игла низкого качества	Замените иглу
На изнанке создаются петли	1. Слабое натяжение верхней нити	стр. 11
	2. Номера нити и иглы не соответствуют друг другу.	стр. 6
Шов собирается	1. Игла слишком толстая для обрабатываемой ткани	стр. 6
	2. Верхняя нить неверно заправлена.	стр. 9
	3. Натяжение верхней нити слишком велико.	стр. 11
	4. Большая длина стежков. *При шитье очень тонких тканей подкладывайте бумагу под низ ткани.	Сделайте стежки короче
Ткань подается неравномерно	1. В транспортере ткани накопилась грязь	стр. 27
	2. Слишком короткие стежки.	Сделайте стежки длиннее
Машина не работает	1. Машина не подключена к розетке.	стр. 4
	2. Маховое колесо отключено для намотки шпули.	стр. 8
	3. В челночном механизме застряла нить.	стр. 27
Машина работает шумно	1. В транспортере ткани накопилась грязь.	стр. 27
	2. В челночном механизме застряла нить.	стр. 27


# ДЛЯ ЗАМЕТОК

A series of horizontal dotted lines for writing notes.



Виріб	Швейна машина
Торгова марка	<b>JANOME</b>
Виробник	Джаноме Севінг Мачине Ко., ЛТД Токіо Японія
Назва та місцезнаходження заводу	Джаноме (Таїланд) Ко., ЛТД, 312 Му 1 Шукафібан 8 Рд., Буенг, Шрирача Чонбурі 20230, Таїланд
Країна походження	Таїланд
Напруга живлення, потужність	220-240V ~ 50-60Hz 60W
Клас електробезпеки	2 клас електробезпеки побутових приладів
Сертифікат відповідності	
Термін служби	5 років
Дата виробництва	Серійний номер включає наступну інформацію: 1-а цифра - остання цифра року виробництва (наприклад 5 - 2015 рік) 2-а и 3-я цифра - місяць випуску: 1 - з січня по березень 2 - з квітня по червень 3 - з липня по вересень 4 - з жовтня по грудень Останні цифри - серійний номер машини
Що робити у випадку поломки	Будь ласка, припиніть використання продукції і зверніться в сервісний центр
Після закінчення терміну експлуатації	Обладнання потрібно утилізувати згідно законодавству. При виникненні питань, зверніться до продавця, у якого ви купували машину
Представництво по ремонту і претензіям	Будь ласка, звертайтеся за інформацією по місцю придбання товару
Імпортер	Див. інформацію на упаковці

Изделие	Швейная машина
Торговая марка	<b>JANOME</b>
Производитель	Джаноме Севинг Мачине Ко., ЛТД Токио Япония
Название и местонахождение завода	Джаноме (Таиланд) Ко., ЛТД, 312 Му 1 Шукафибан 8 Рд., Буенг, Шрирача Чонбури 20230, Таиланд
Страна происхождения	Таиланд
Напряжение питания, мощность	220-240V ~ 50-60Hz 60W
Класс электробезопасности	2 класс электробезопасности бытовых приборов
Сертификат соответствия	 
Срок службы	5 лет
Дата производства	<p>Серийный номер включает следующую информацию:</p> <p>1-я цифра - последняя цифра года производства (например 5 - 2015 год)</p> <p>2-я цифра - месяц выпуска:</p> <p>1 - с января по март</p> <p>2 - с апреля по июнь</p> <p>3 - с июля по сентябрь</p> <p>4 - с октября по декабрь</p> <p>Остальные цифры - общая информация производителя</p>
Что делать в случае поломки	Пожалуйста, прекратите использование продукции и обратитесь в сервисный центр
По окончании срока эксплуатации	Данное оборудование необходимо подвергнуть безопасной утилизации согласно законодательству. При возникновении вопросов обратитесь к продавцу, у которого вы покупали машину
Представительство по ремонту и претензиям	Информация указана в гарантийном талоне
Импортер	См. информацию на упаковке

Бұйым	Тігін машинасы
Сауда маркасы	<b>JANOME</b>
Өндіруші	Janome Seving Machine Co., Токио Жапония
Атауы және орналасқан жері зауыт	Джаноме (Таиланд) Ко., ЛТД, 312 Му 1 Шукафибан 8 Рд., Буенг, Шрирача Чонбури 20230, Таиланд
Шығарған ел	Таиланд
Қуат кернеуі, қуаты	220-240V ~ 50-60Hz 60W
Электр қауіпсіздігі класы	Тұрмыстық бұйымдардың электр қауіпсіздігінің 2 класы
Сәйкестік сертификаты	
Қызмет ету мерзімі	5 жыл
Өндірілген күні	Сериялық нөмірге келесі ақпарат кіреді: 1-ші сан – өндірілген жылының соңғы саны (мысалы 5 - 2015 жыл) 2-ші және 3-ші сан - шығарылған жылы: 1 - қаңтардан наурызға дейін 2 - сәуірден маусымға дейін 3 - шілдеден қыркүйекке дейін 4 - қазаннан желтоқсанға дейін Қалған сандар - машинаның сериялық нөмірі
Сынып қалса не істеу керек	Өнімді пайдалануды доғарыңыз және сервис орталығына барыңыз
Пайдалану мерзімі аяқталғаннан кейін	Бұл жабдықты заңнамаға сай қауіпсіз түрде кәдеге жарату қажет. Сұрақтарыңыз болса, машинаны сатқан сатушымен хабарласыңыз
Жөндеу және наразылық қабылдау жөніндегі өкілдік	Ақпарат кепілдік картасында көрсетілген
Импортшы	Қаптамадағы ақпаратты қараңыз

