

AM·PM

X-JOY
X-JOY S

FN85A06501



F85A065000
F85B065000
F85A045000
F85B045000
F40H85A00

CHI • DEU • ENG • RUS • UKR



Важные замечания по установке

Установка изделия должна осуществляться квалифицированным специалистом.

Во избежание травм рекомендуется использование перчаток.

При установке следует применять общепринятые инженерные решения в соответствии с действующими нормами (рекомендуется соответствие нормам DIN EN 1717).

Перед установкой смесителя необходимо выровнять давление холодной и горячей воды при помощи вентиля, регулирующих подачу воды в помещение.



ВНИМАНИЕ

При возникновении опасности заморозков, полностью слейте воду из системы.

Технические данные

Рабочее давление:	max. 1 MPa
Рекомендуемое рабочее давление:	0,1 - 0,5 MPa
Температура горячей воды:	max. 75°C
Рекомендуемая температура горячей воды:	65°C

Изделие предназначено только для питьевой воды.



Рекомендации по уходу

Во избежание появления пятен известковых отложений, изделие рекомендуется подвергать регулярной чистке. Мытье следует производить мыльным раствором, с последующей промывкой водой и удалением влаги сухой мягкой тряпкой.

Остатки жидкого мыла, шампуня, геля для душа также могут вызывать повреждение декоративного покрытия. В случае их попадания на корпус изделия, необходимо тщательно промыть место попадания чистой водой.

Во избежание повреждения поверхности изделия, запрещается применять для ухода абразивные средства и пасты.

Во избежание изменения цвета декоративного покрытия, запрещается применять для ухода химические средства, содержащие агрессивные химические вещества: кислоты, щелочи, ацетон, хлорид аммония и другие хлорсодержащие компоненты.

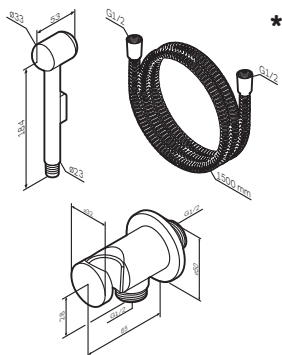
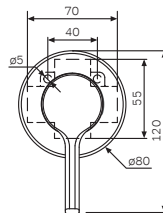
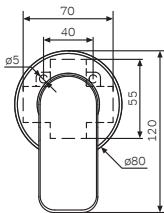
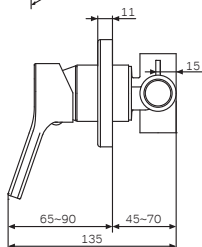
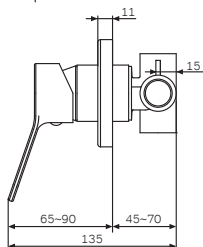
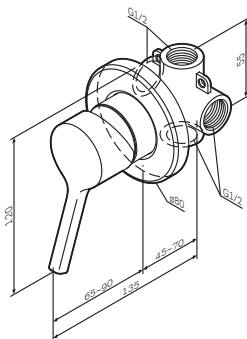
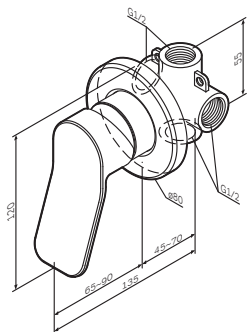
Производитель оставляет за собой право на внесение изменений в конструкцию, дизайн и комплектацию изделия без предварительного уведомления.

Важно!

Кнопка гигиенического душа служит лишь для удобства эксплуатации и не предназначена для перекрытия воды в то время, когда гигиенический душ не используется.

После каждого использования необходимо перекрыть подачу воды в гигиенический душ смесителем или запорным вентиляем.

При несоблюдении данного условия возможны протечки, ответственность за которые производитель не несет.

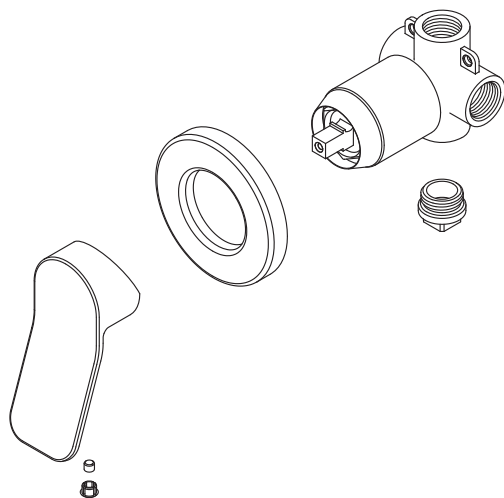


**X-Joy S
F85B065000**

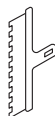
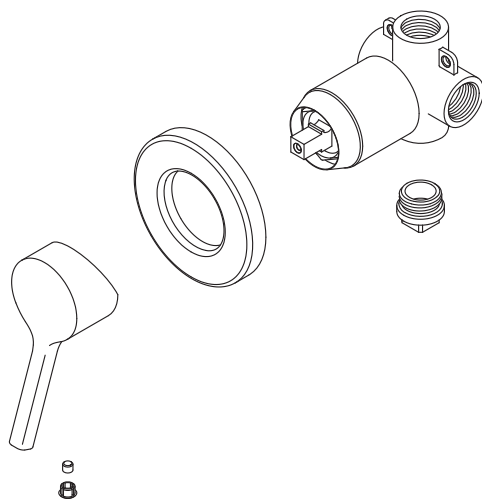
for concealed installation
 RUS Смеситель для душа, монтируемый

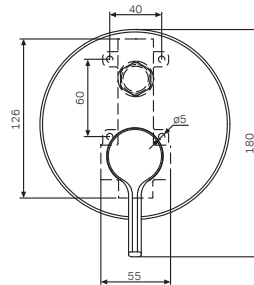
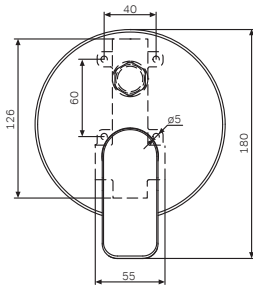
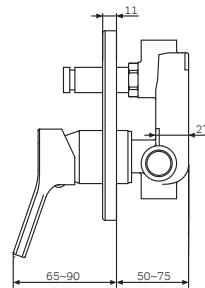
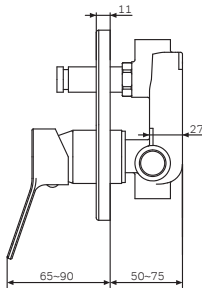
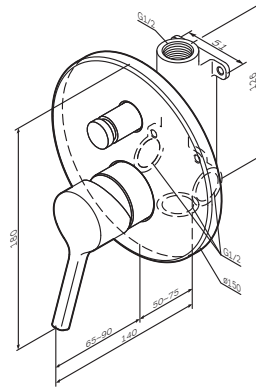
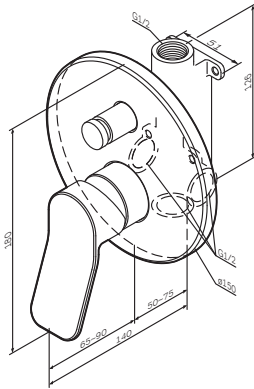
**X-Joy
 F85A065000
 F40H85A00***

**X-Joy
F85A065000**



**X-Joy S
F85B065000**





X-Joy F85A045000

X-Joy S F85B045000

CHI 浴缸和淋浴单孔龙头

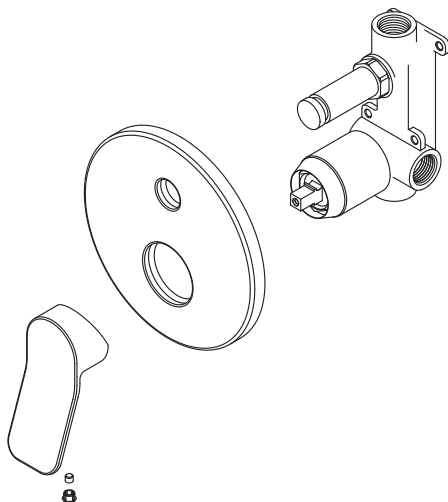
DEU Einhebel-Brausearmatur Unterputz

ENG Single-lever shower mixer for concealed installation

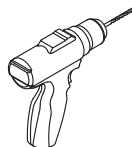
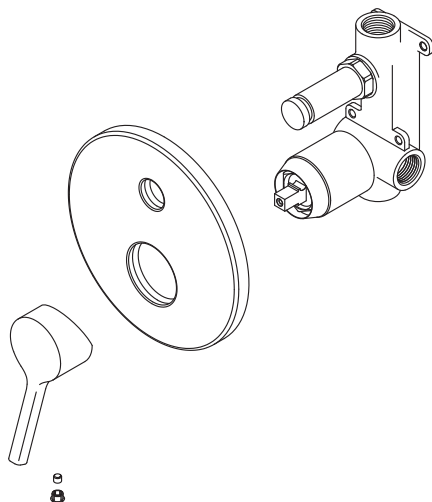
RUS Смеситель для душа, монтируемый в стену

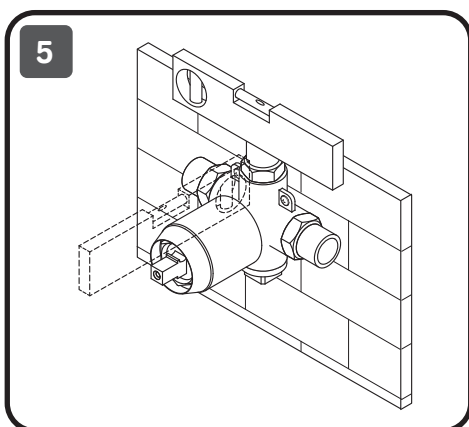
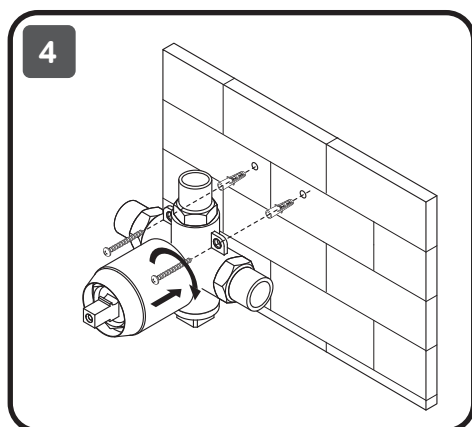
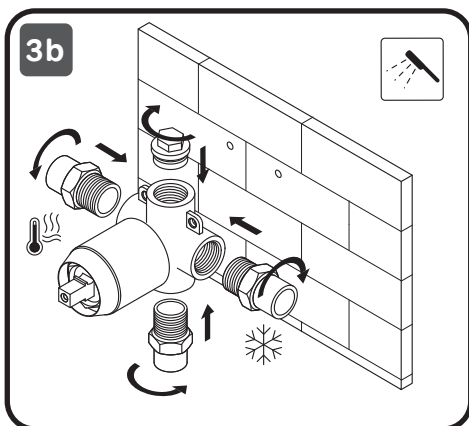
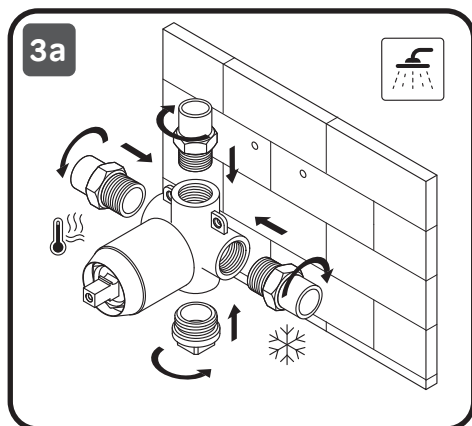
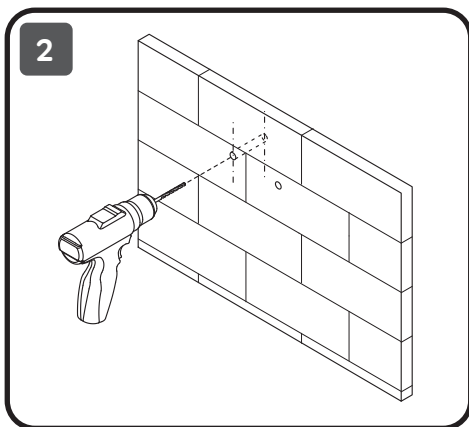
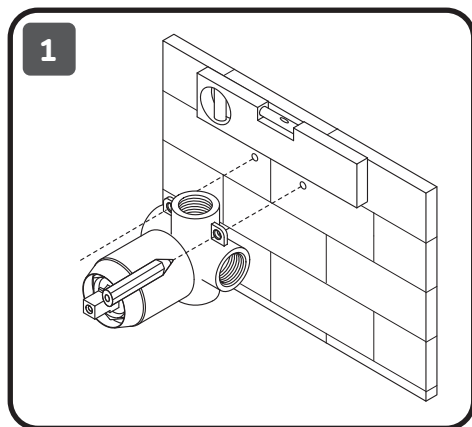
UKR Змішувач для душу, монтуемий у стіну

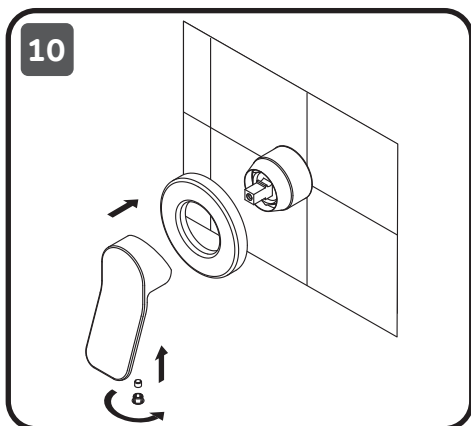
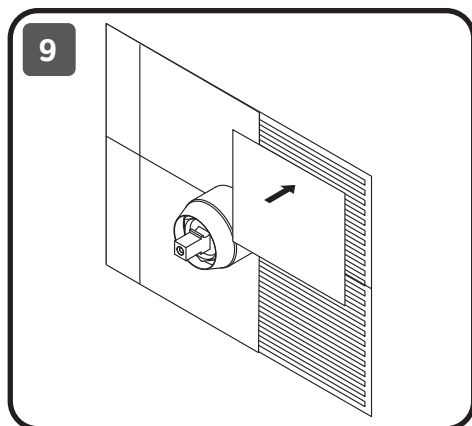
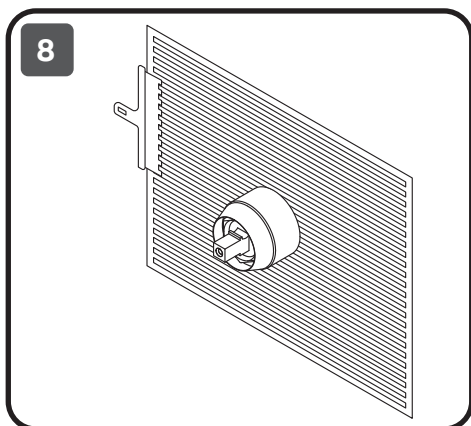
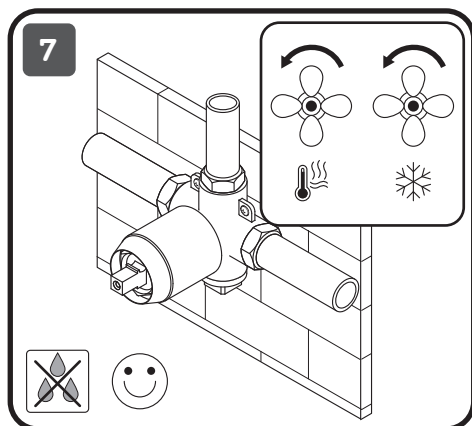
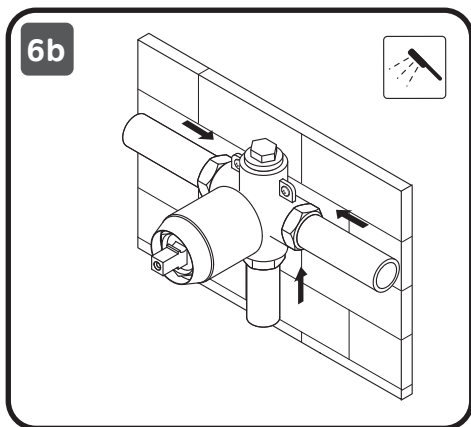
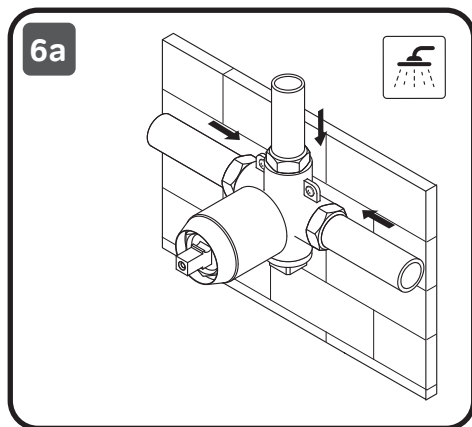
**X-Joy
F85A045000**

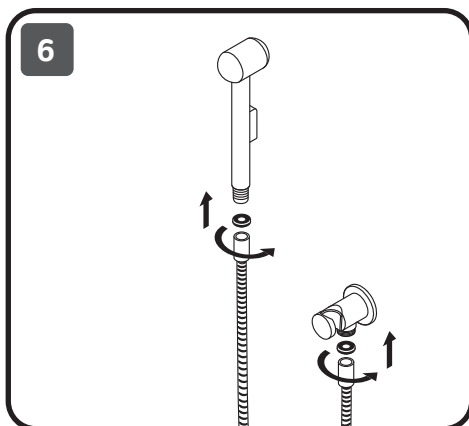
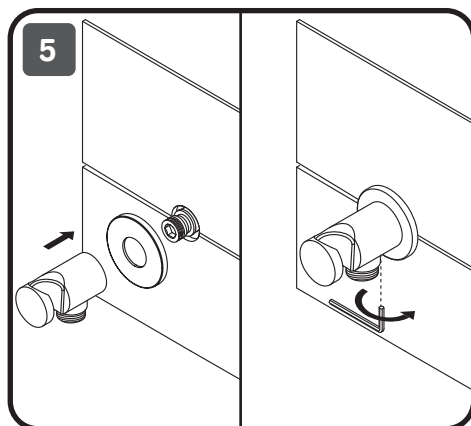
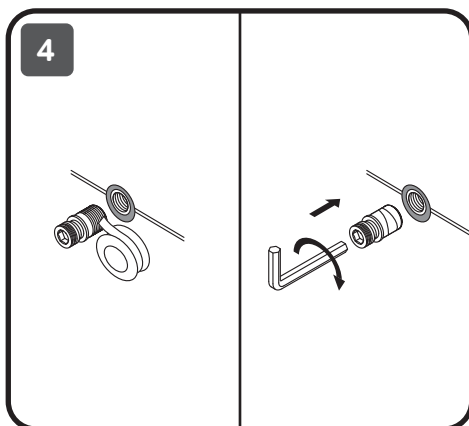
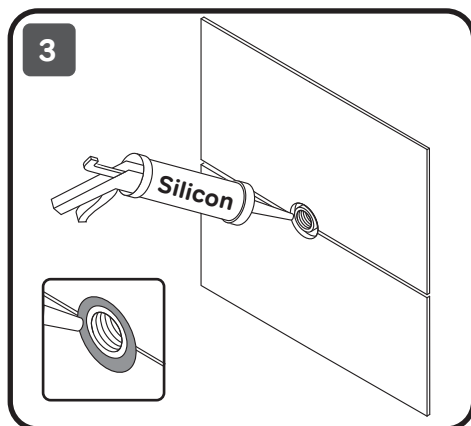
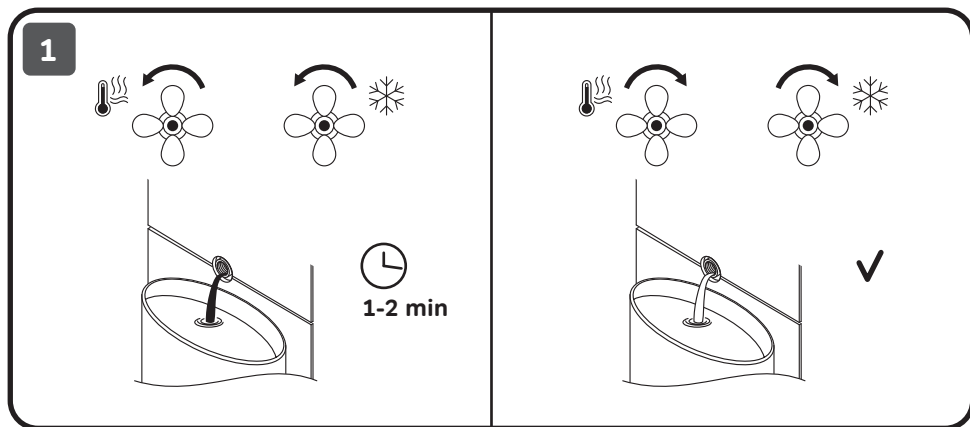


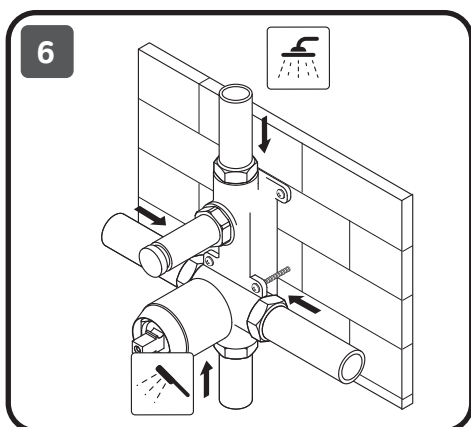
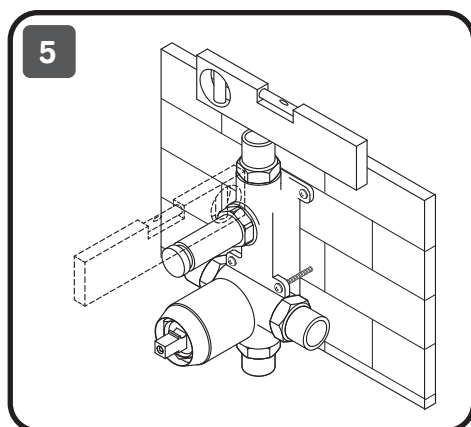
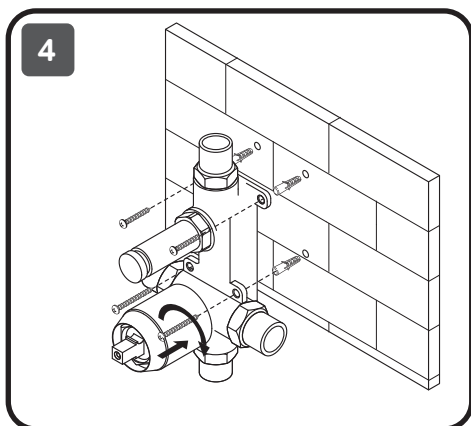
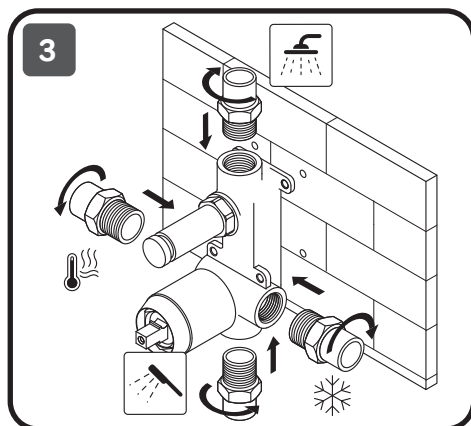
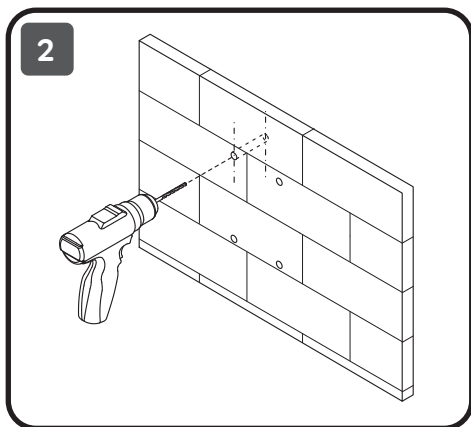
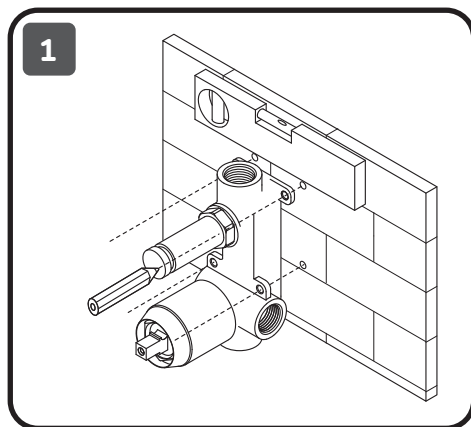
**X-Joy S
F85B065000**

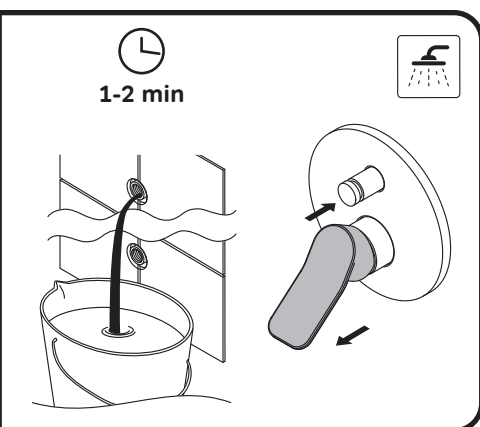
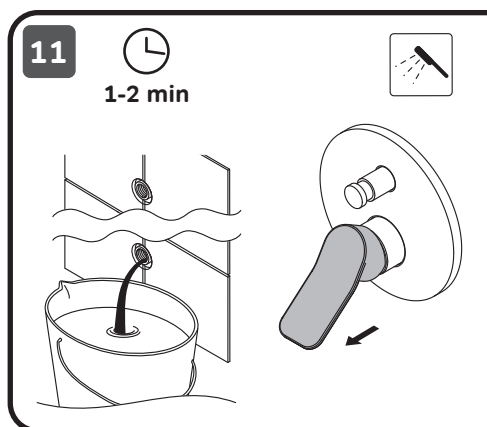
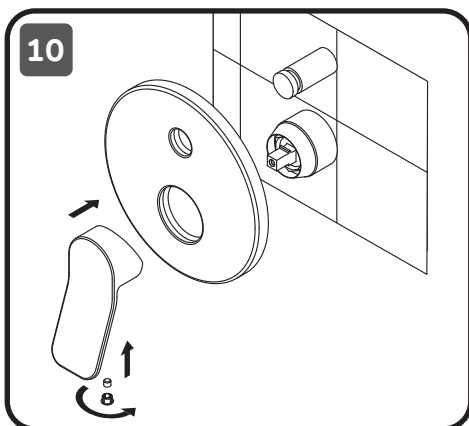
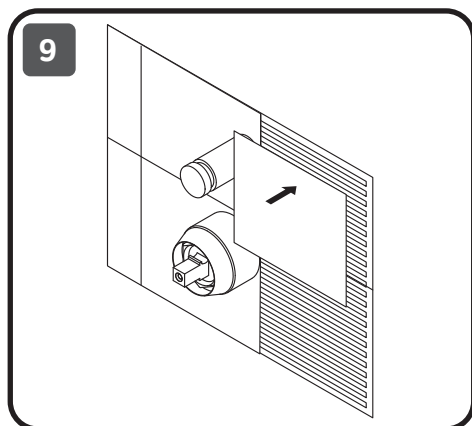
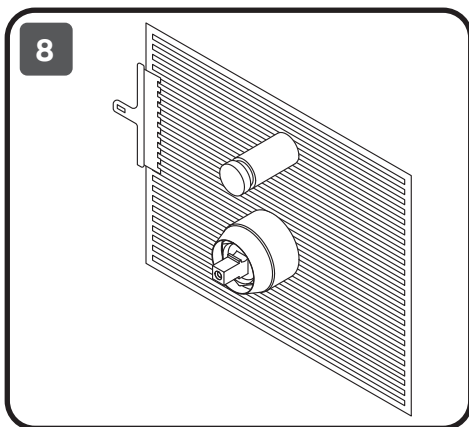
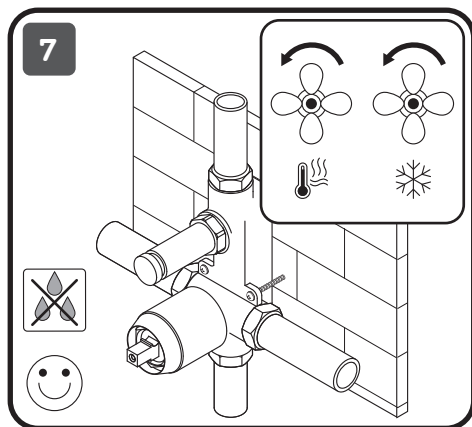


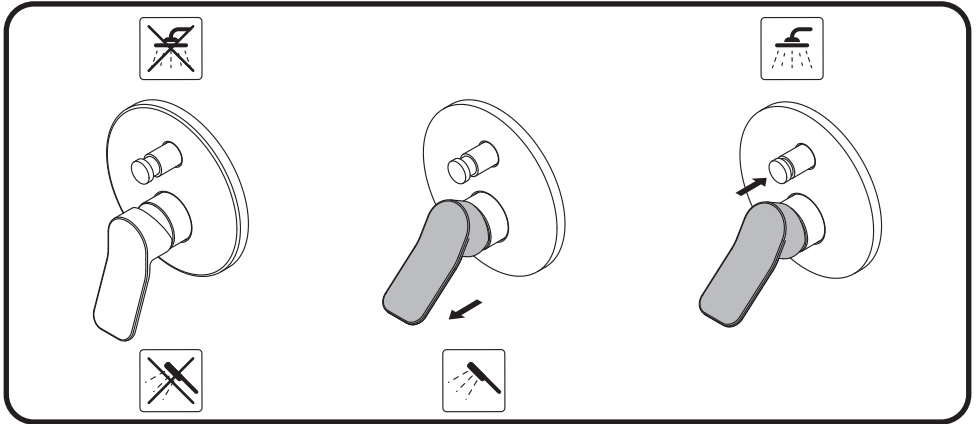
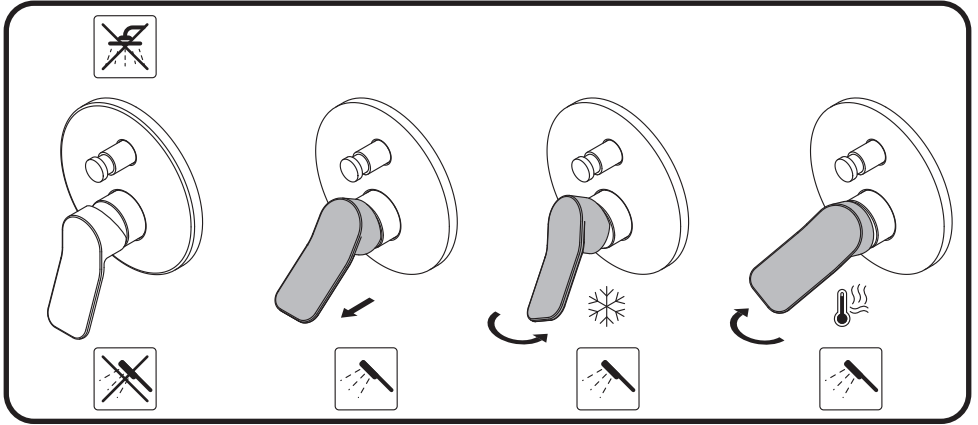


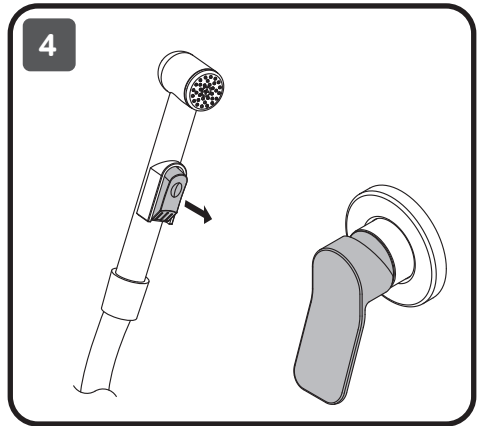
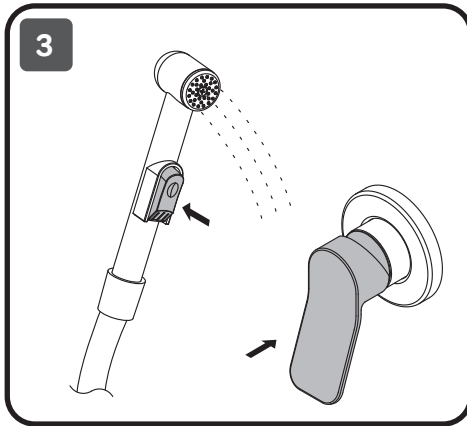
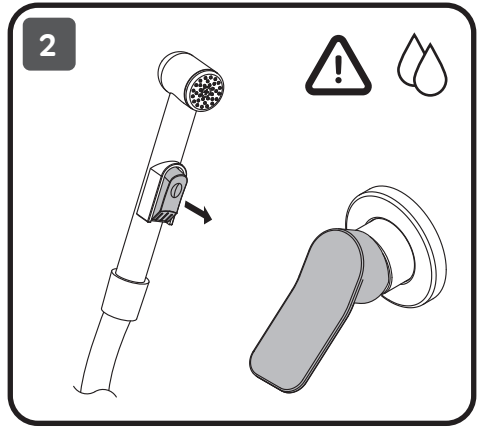
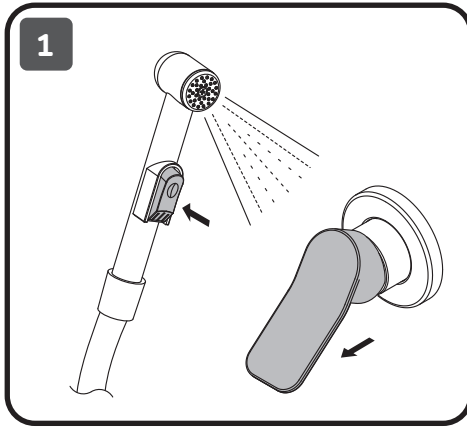


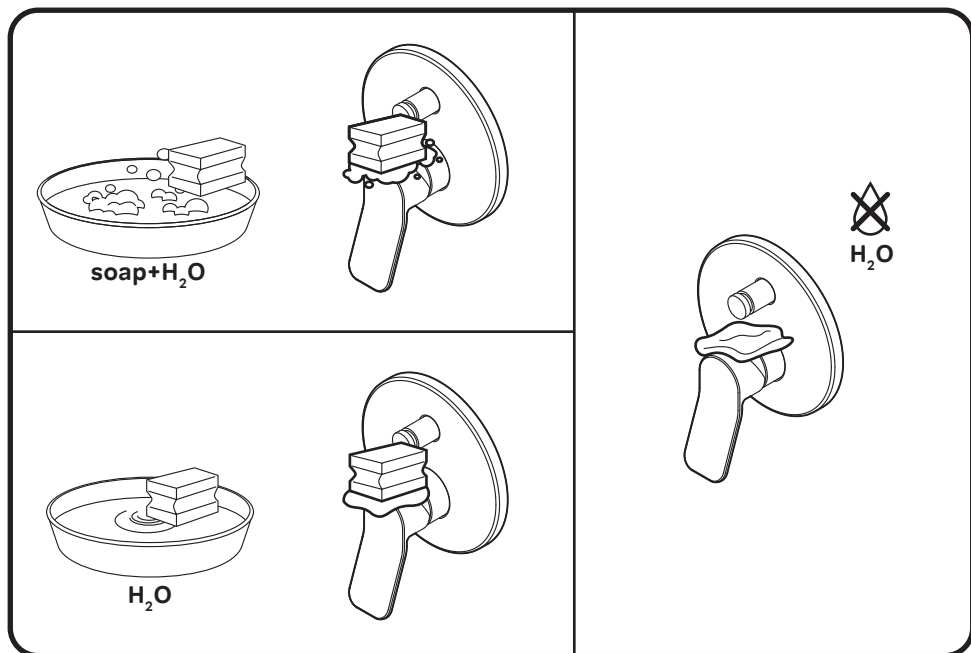












 禁忌事项 / ACHTUNG / ATTENTION / ВНИМАНИЕ / УВАГА

×



×

