

**ARDESTO**

ПЛАНЕТАРНИЙ МІКСЕР  
Інструкція з експлуатації

STAND MIXER  
Instruction manual



**KSTM-8040, KSTM-8041, KSTM-8042, KSTM-8043**

Перед тим як увімкнути прилад, уважно прочитайте інструкцію для користувача, навіть якщо ви вже користувались подібними приладами. Користуйтеся приладом лише відповідно до інструкцій. Зберігайте цей посібник для подальшого використання.

Рекомендуємо зберігати оригінальну картонну коробку, пакувальний матеріал, квитанцію та гарантійний талон протягом терміну дії гарантії. Для транспортування упакуйте прилад, користуючись лише оригінальними пакувальними матеріалами.

## ЗМІСТ

---

Важливі правила техніки безпеки.....	3
Опис приладу .....	6
Планетарна система змішування .....	7
Перед першим використанням .....	7
Насадки .....	7
Складання і розбирання приладу.....	7
Експлуатація приладу .....	8
Коротка інструкція щодо змішування.....	9
Очищення та технічне обслуговування.....	10
Зберігання.....	10
Поради і рекомендації .....	11
Рецепти .....	15
Технічні характеристики .....	19
Інструкції та інформація щодо утилізації використаних матеріалів для упакування.....	19
Утилізація відпрацьованого електричного та електронного обладнання.....	19

## КОМПЛЕКТАЦІЯ:

---

Планетарний міксер – 1 шт.

Чаша - 1 шт.

Віничок – 1 шт.

Насадка для змішування – 1 шт.

Насадка для збивання – 1 шт.

Інструкція з експлуатації (містить гарантійний талон)– 1 шт.

## **ВАЖЛИВІ ПРАВИЛА ТЕХНІКИ БЕЗПЕКИ**

---

- Цей прилад можуть використовувати діти у віці від 8 років та особи з обмеженими фізичними, чуттєвими або розумовими можливостями або з недостатністю досвіду й знань, якщо вони перебувають під постійним наглядом або їх проінструктовано щодо безпечного використання приладу та вони зрозуміють можливі небезпеки. Діти не повинні бавитися з приладом. Очищення та обслуговування споживачем не повинні здійснювати діти без нагляду.

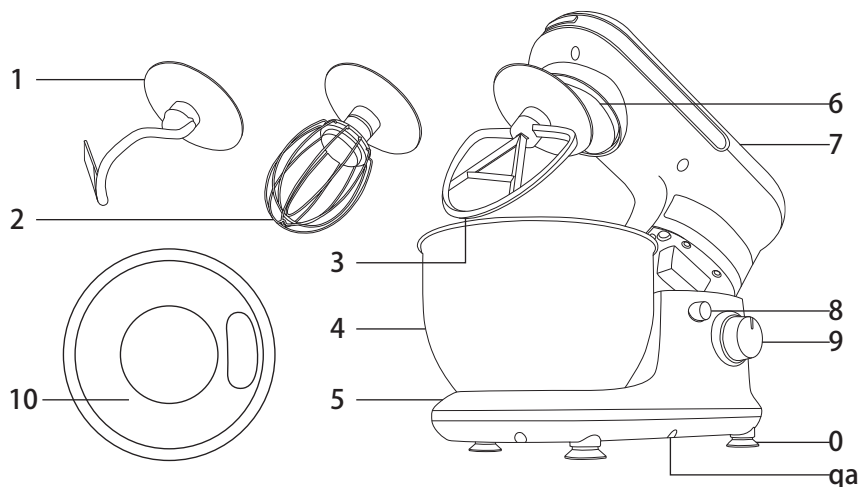
### **УВАЖНО ПРОЧИТАЙТЕ І ЗБЕРЕЖІТЬ ДЛЯ ПОДАЛЬШОГО ВИКОРИСТАННЯ.**

- Перед увімкненням приладу в розетку переконайтеся, що напруга в розетці відповідає напрузі, вказаній на паспортній табличці приладу.
- Не використовуйте комплектуючі деталі, які не поставляються разом з цим приладом, або які не рекомендовані виробником.
- Прилад розроблений і призначений для обробки стандартної кількості продуктів у домашньому господарстві.
- Використовуйте прилад виключно за призначенням.
- Не використовуйте прилад у промислових умовах або на відкритому повітрі.
- Не розпилюйте хімічні аерозолі поблизу приладу.
- Не ставте прилад на підвіконня або на нестійкі поверхні. Ставте прилад тільки на рівну, суху і стійку поверхню.
- Не ставте прилад на електричну або газову плиту, безпосередньо поруч із відкритим вогнем або приладами, які виділяють тепло.
- Переконайтеся, що мережева вилка не контактує з водою або вологою.

- Не мийте прилад (за винятком насадок, що від'єднуються, та чаші для змішування) під проточною водою і не занурюйте його у воду або будь-яку іншу рідину.
- Перед тим, як прикріпити насадку до приладу, виймати або здійснювати її заміну, переконайтеся, що прилад вимкнений і відключений від розетки.
- Для безпечного використання цей прилад обладнаний запобіжним механізмом, який не дає двигуну запуститись, якщо збивач міксера піднятий.
- Перед увімкненням приладу переконайтеся, що він правильно зібраний і що збивач міксера знаходиться в горизонтальному положенні.
- Дайте гарячим рідинам або продуктам охолонути, перш ніж змішувати їх.
- Не залишайте прилад при безперервній роботі під великим навантаженням протягом більш ніж 6 хвилин. Перш ніж знову увімкнути його, дайте йому охолонути щонайменше 10 хвилин.
- Не піднімайте збивач міксера, не просувайте руки або предмети, наприклад, кухонний ніж, вилку або дерев'яну ложку, під час його роботи. Не торкайтеся обертових насадок та переконайтеся, що сторонні предмети, такі як одяг, волосся та інше не контактують з ними. Це може призвести до тілесних ушкоджень або пошкоджень приладу.
- Якщо предмет, наприклад, ложка, потрапляє в чашу змішування під час роботи приладу, негайно встановіть регулятор швидкості в положення 0 (режим очікування), від'єднайте шнур живлення від розетки і вийміть предмет з чаші.
- Якщо інгредієнти прилипають до насадок або до чаші, вимкніть прилад і відключіть його від розетки. За допомогою лопатки очистіть насадки та внутрішню частину чаші. Можете далі продовжити змішування.

- Не вмикайте пристрій, коли він порожній. Неправильне використання приладу може негативно вплинути на термін його служби.
- Завжди вимикайте пристрій і від'єднуйте його від розетки, якщо не будете ним користуватись, і якщо будете залишати його без нагляду, перед складанням, розбиранням, очищенням або переміщенням.
- Перед зберіганням приладу, переконайтеся, що збивач міксера нахилений в горизонтальне положення.
- Не ставте важкі предмети на шнур живлення. Переконайтеся, що шнур живлення не звисає на краю столу і не торкається гарячої поверхні.
- Не від'єднуйте пристрій від розетки, потягнувши за шнур живлення. Це може призвести до пошкодження шнура або розетки. Від'єднайте шнур від розетки, обережно витягаючи вилку шнура.
- Регулярно перевіряйте прилад і кабель на пошкодження. Не використовуйте прилад, якщо він пошкоджений. Не намагайтеся самостійно ремонтувати пристрій. Завжди звертайтеся до авторизованого сервісного центру для ремонту та налаштування приладу.
- У разі пошкодження шнура живлення його заміну, щоб уникнути небезпеки, має проводити виробник, сервісна служба чи аналогічний кваліфікований персонал.

## ОПИС ПРИЛАДУ



- 1 Насадка для замішування
- 2 Віничок
- 3 А-подібна насадка для збивання
- 4 4-х літрова чаша з нержавної сталі
- 5 Підставка
- 6 Вал міксеру з роз'ємом для насадок (1), (2) або (3)
- 7 Збивач з фіксатором у піднятому положенні
- 8 Кнопка «PUSH» для підняття збивача
- 9 Регулятор швидкості зі світловим індикатором  
Режим «PULSE» (для коротких операцій на максимальній швидкості) – 0 (режим очікування) – рівні швидкості 1, 2, 3, 4, 5, 6 (52, 87, 112, 122, 136 і 172 об/хв)
- 10 Кришка для чаші
- 0 Підставка з присосками, що перешкоджає ковзанню
- qa Місце для зберігання шнура живлення

## ПЛАНЕТАРНА СИСТЕМА ЗМІШУВАННЯ

- Планетарна система змішування ґрунтується на принципі подвійного обертання насад-ки. Насадка обертається проти годинникової стрілки по внутрішньому периметру чаші, в той час як навколо своєї осі вона обертається в протилежному напрямку. Це забезпе-чує ретельне і рівномірне змішування інгредієнтів в чаші.

## ПЕРЕД ПЕРШИМ ВИКОРИСТАННЯМ

1. Витягніть прилад та його обладнання з упаковки.
2. Ретельно вимийте всі деталі, які повинні контактувати з їжею (насадка для замішування (1), віничок (2), насадка для збивання (3) та чаша для змішування з нержавіючої сталі (4)), у теплій воді з нейтральним кухонним мийним засобом. Потім промийте чистою водою і добре просушіть рушником.

## НАСАДКИ

ТИП НАСАДКИ	ПРИЗНАЧЕННЯ
Насадка для замішування (1)	Використовується для замішування і приготування густого дріжджового тіста, наприклад, для хліба.
Насадка для збивання (3)	Використовується для замішування середнього або рідкого бездріжджового тіста, приготування соусів, кремів, начинок і т.д.
Віничок (2)	Використовується для збивання яєць або яєчних білків, вершків, рідкого тіста, кремів з пінистою консистенцією і т.д. Не вико-ристовуйте цю насадку для замішування густого тіста.

## СКЛАДАННЯ І РОЗБИРАННЯ ПРИЛАДУ

- Перед складанням і розбиранням міксеру перевірте, чи він вимкнений і відключений від електромережі.

### 1. Встановлення чаші для змішування

- 1.1 Помістіть міксер на рівну суху поверхню, наприклад, на кухонний стіл.
- 1.2 Натисніть кнопку «PUSH» (8), і підніміть збивач (7) вгору. Збивач (7) фіксується у піднято-му положенні, коли кнопка «PUSH» (8) висувається разом з чутним клацанням.
- 1.3 Помістіть чашу з нержавіючої сталі (4) в спеціальну нішу в підставці (5) і зафіксуйте її, по-вернувши за годинниковою стрілкою. Коли чашу (4) встановлено, її неможливо забрати з підставки (5).

## 2. Прикріплення насадок (віничка, насадки для змішування і збивання)

- 2.1 При під'єднанні насадок збивач (7) повинен бути зафіксований у піднятому положенні, див. пункт 1.2 розділу «Встановлення чаші для змішування». Під'єднайте одну з насадок до Т-подібного вала міксера (6) таким чином, щоб вал увійшов у отвір на насадці. Вставте насадку у вал міксера (6) і поверніть проти годинникової стрілки, щоб закріпити її.
- 2.2 Візьміть насадку однією рукою і обережно потягніть її донизу. Вона не випаде, якщо правильно зафіксована.
- 2.3 Якщо ви не відразу помістите всі інгредієнти в чашу (4), натисніть кнопку «PUSH» (8) і нахиліть збивач (7) в горизонтальне положення. Коли збивач (7) буде нахилений в горизонтальне положення, кнопка «PUSH» (8) висунеться клацнувши.

## 3. Від'єднання насадки і чаші для змішування

- 3.1 Натисніть кнопку «PUSH» (8), і підніміть збивач (7) вгору. Збивач (7) фіксується у піднятому положенні, коли кнопка «PUSH» (8) висувається разом з чутним клацанням.
- 3.2 Тримайте насадку і обережно притисніть її до вала міксера (6). Тоді поверніть за годинниковою стрілкою, поки вона не від'єднається від вала. Поверніть чашу для змішування (4) проти годинникової стрілки та зніміть її з підставки (5). Поверніть збивач (7) назад в горизонтальне положення.

# ЕКСПЛУАТАЦІЯ ПРИЛАДУ

1. Відмотайте необхідну довжину шнура з відсіку ца.
2. Натисніть на кнопку «PUSH» (8) і підніміть збивач.
3. У чашу (4), зафіксовану в підставці, помістіть інгредієнти.

### Увага:

Максимальна вага інгредієнтів, які можна одночасно обробити, становить 1,6 кг. Не кладіть більше ніж 600 г борошна за раз, коли готуєте тісто для хліба. Не кладіть більше ніж 450 г борошна за раз, коли готуєте тісто для солодкої випічки (фруктові пироги і т.д.). За один раз можна використовувати максимум 8 яєць.

4. Натисніть кнопку «PUSH» (8) і опустіть збивач (7) разом із прикріпленою насадкою у горизонтальне положення.
5. Перевірте, чи міксер правильно зібраний і чи встановлений регулятор швидкості (9) в позицію 0 (режим очікування). Увімкніть шнур живлення в розетку. Якщо прилад підключено до електромережі, на регуляторі швидкості (9) світиться індикатор.
6. За допомогою регулятора швидкості можна встановити необхідний рівень швидкості від 1 до 6. Спочатку встановіть меншу швидкість, щоб запобігти розбризкуванню інгредієнтів. Як тільки вони вже почали змішуватись, збільшуйте швидкість до необхідного рівня. Швидкість можна змінити в будь-який момент. Режим «pulse» використовується, щоб встановити максимальну швидкість на короткий період. Щоб активувати режим «pulse», поверніть регулятор швидкості (9) в положення «PULSE» і, щоб забезпечити безперервну роботу, утримуйте його в цьому положенні. Як тільки ви відпустите регулятор швидкості (9), він автоматично повернеться в положення 0 (вимкнено).



**Увага:**

Якщо потрібно зібрати інгредієнти з чаші для змішування (4) і з насадки, спочатку вимкніть міксер, встановивши регулятор швидкості (9) у положення 0 (режим очікування), а потім відключіть від розетки. Тоді зберіть інгредієнти за допомогою пластикової лопатки.

Максимальний термін обробки - 6 хвилин. Не залишайте прилад у безперервній роботі довше, ніж зазначено вище. Особливо у випадках сильного навантаження (під час замішування густого, щільного тіста). Якщо прилад працює під сильним навантаженням, залиште його охолонути щонайменше на 10 хвилин, а тоді можете продовжити роботу. Коли навантаження нижче, час охолодження зазвичай складає 3-5 хвилин.

7. Після використання приладу встановіть регулятор швидкості (9) у положення 0 (режим очікування) і від'єднайте шнур живлення від розетки.
8. Розбирайте міксер відповідно до інструкцій, наведених у розділі «Складання і розбирання приладу». Використовуйте м'яку пластикову лопатку для видалення сумішей з чаші (4) і насадки.
9. Очищайте міксер після кожного використання відповідно до інструкцій у розділі «Очищення та технічне обслуговування».

## КОРОТКА ІНСТРУКЦІЯ ЩОДО ЗМІШУВАННЯ

Тип насадки	Інгредієнти	Кількість	Час змішування	Швидкість
Віничок (2)	Яєчні білки	макс. 8 шт.	4 хвилини	Рівень 6
Віничок (2)	Вершки	500 мл	4-5 хвилин	Рівень 6
Віничок (2)	Майонез	3 яєчних жовтка	1 хвилина	Рівень 2-4
Насадка для збивання (3)	Тісто для пирога	прибл. 800 г	6 хвилин	Рівень 2-6
Насадка для замішування (1)	Тісто для хліба	макс. 600 г борошна	4 хвилини	Рівень 2

**Примітка:**

Наведені вище терміни обробки лише орієнтовані. Щоб інгредієнти не розбризкувались з чаші, встановіть початкову швидкість на 1 або 2. Надалі встановлюйте вищу швидкість, якщо потрібно.

## ОЧИЩЕННЯ ТА ТЕХНІЧНЕ ОБСЛУГОВУВАННЯ

---

- Перед очищенням міксера завжди вимикайте його, встановивши регулятор швидкості (9) у положення 0, та від'єднуйте з розетки.
- Необхідно ретельно мити насадку після кожного використання в гарячій воді з нейтральним кухонним мийним засобом. Потім її потрібно ополоснути під чистою проточною водою та добре висушити рушником.

### **Примітка:**

Насадки призначені для короткотривалого контакту з продуктами харчування (включаючи напої), а саме до 4 годин максимум.

- Мийте чашу з нержавіючої сталі (4) в гарячій воді з нейтральним кухонним мийним засобом. Потім ополосніть її під чистою проточною водою і витріть рушником.

### **Порада:**

Якщо ви збивали яєчні білки, помийте віничок (2) і чашу (4) у холодній воді. Якщо використати гарячу воду, то залишки яєчного білка затвердіють і їх буде важче відмити.

- Для очищення підставки (5) і збивача (7) використовуйте ганчірку, змочену в слабкому розчині мийного засобу. Висушіть всі деталі.
- Ніколи не занурюйте пристрій або шнур живлення у воду або інші рідини. Не використовуйте розріджувачі або розчинники, чи мийні засоби з абразивною дією. В іншому випадку може пошкодитись поверхня пристрою.

## ЗБЕРІГАННЯ

---

- Якщо ви не використовуєте міксер, зберігайте його в сухому місці, недоступному для дітей. Прослідкуйте, щоб збивач (7) знаходився в горизонтальному положенні.

# ПОРАДИ І РЕКОМЕНДАЦІЇ

## ТІСТО ДЛЯ ПРИГОТУВАННЯ ХЛІБНИХ ВИРОБІВ – ІНГРЕДІЄНТИ

### БОРОШНО

Найважливіша складова для випікання хліба, яка разом з дріжджами формує текстуру виробу. Якщо його змішати з рідиною, білки, що входять до його складу, почнуть утворювати глютен. Глютен - це сплетіння еластичних волокон, що затримують всередині газу, утворені дріжджами.

### Борошно пшеничне

Продається як борошно для випічки, хлібопекарське борошно або борошно тонкого помелу. Борошно тонкого помелу - найбільш доступний вид, однак кращий результат можна отримати при використанні борошна з вмістом білків не менше ніж 11-12%. Під час приготування страв за рецептами, що містяться в інструкції для користувача, слід використовувати хлібопекарське борошно з 11%-им вмістом білків. Відсоток білків вказано на упаковці з борошном. Не просіюйте борошно і не додавайте розпушувач для тіста, якщо у рецепті цього не зазначено.

### Борошно цілнозернове пшеничне

Виготовляється з пшеничного зерна і містить висівки та зародки пшениці. Хліб, спечений з цього виду борошна, має щільнішу структуру. Хліб можна зробити менш щільним, якщо замінити одну склянку цілнозернового пшеничного борошна однією склянкою пшеничного хлібопекарського борошна.

### Борошно житнє

Часто використовується для випікання хліба. До його складу входить велика кількість мінеральних речовин, але у ньому міститься низький рівень білків, тому цей вид борошна зазвичай змішують з пшеничним для того, щоб тісто піднялось.

### Глютенове борошно

Виготовляється шляхом отримання глютену із зерен пшениці. Глютенове борошно може покращити текстуру та якість хліба, якщо для його приготування використовується борошно з низьким рівнем білків.

### СУМІШІ ДЛЯ ВИПІКАННЯ ХЛІБНИХ ВИРОБІВ

Містять борошно, цукор, сухе молоко, сіль та інші інгредієнти, наприклад, поліпшувач тіста. Зазвичай до суміші додають воду та дріжджі.

### ПОЛІПШУВАЧ ТІСТА

Можна придбати в супермаркетах і в магазинах здорової їжі. До його складу, як правило, входять такі харчові кислоти як аскорбінова кислота (вітамін С) та ензими (амілаза), отримані з пшеничного борошна.

Поліпшувач покращує властивості тіста, завдяки чому збільшується розмір виробу, а його текстура стає більш гладкою. Хліб краще тримає форму і зберігається довше.

## **ЦУКОР**

Підсолоджує виріб, надає йому смак та золотисту скоринку. Цукор додають до дріжджів. Можна використовувати білий або коричневий цукор чи мед.

## **СУХЕ МОЛОКО І МОЛОЧНІ ПРОДУКТИ**

Збагачують смак та збільшують харчову цінність хліба. Також підходить сухе молоко, яке досить просте у використанні. Його потрібно зберігати в герметичній посудині у холодильнику. Можна використовувати і сухе соєве молоко, але з ним хліб виходить не такий м'який. Не варто замінювати свіже молоко, якщо цього не вказано у рецепті.

## **СІЛЬ**

Важливий інгредієнт у приготуванні хліба, який збільшує поглинаючу здатність тіста, покращує замішування, сприяє поширенню глютену та впливає на форму виробу, текстуру м'якушки, смак, а також подовжує термін придатності хліба. Уважно вимірюйте кількість солі, тому що її надмірна кількість може завадити тісту піднятись.

## **ОЛІЯ**

Надає смак та утримує вологу. Можна використовувати такі рослинні олії як шафранова, соняшникова та рапсова олія. Олію можна замінити маслом чи маргарином, але колір скоринки може стати жовтуватим.

## **ДРІЖДЖІ**

Застосовується в якості розпушувача. Для приготування рецептів, наведених в інструкції для користувача, використовуйте сухі дріжджі. Перед додаванням завжди перевіряйте їх термін придатності, бо через несвіжі дріжджі тісто може не піднятись. Свіжих чи пресованих дріжджів потрібно додавати втричі більше ніж сухих. Для приготування опари потрібно додати рідину, цукор та нагріти цю суміш.

## **ШВИДКОДІЮЧІ ДРІЖДЖІ**

Це суміш з дріжджів та поліпшувача тіста. Якщо бажаєте використати ці дріжджі замість звичайних, не додавайте поліпшувач. Не використовуйте швидкодіючі дріжджі із сумішшю для випікання хлібних виробів, бо, як правило, ці суміші вже містять поліпшувач.

## **ВОДА**

Використовуйте звичайну водопровідну воду. Перед додаванням воду слід нагріти до кімнатної температури. В надто холодній чи гарячій воді опару не вдасться приготувати.

## **ЯЙЦЯ**

Входять в деякі рецепти, завдяки їм тісто піднімається, а виріб має вищу харчову цінність. Надають смак, формують скоринку і зазвичай використовуються для приготування солодких хлібних виробів.

## **ІНШІ ІНГРЕДІЄНТИ**

При замішуванні тіста додаються сушені фрукти, горіхи, шматочки шоколаду і т.д., тобто ті інгредієнти, які мають залишитись цілими у спеченому виробі. Їх необхідно додавати до тіста поступово протягом замішування і до того, як тісто підніметься.

## ХЛІБНЕ ТІСТО - ПРИГОТУВАННЯ

- Переверіте термін придатності усіх інгредієнтів.
- Змішайте усі інгредієнти у порядку, вказаному в рецепті.
- Зберігайте розпаковані продукти в герметичній тарі.
- Перед додаванням продуктів, які ви дістали з холодильника, дайте їм нагрітись до кімнатної температури.
- Використовуйте хлібопекарське борошно, якщо інше не вказано в рецепті. Не використовуйте борошно з вмістом білків менше ніж 11%.
- Не використовуйте борошно з розпушувачем для тіста для приготування дріжджового хлібного виробу, якщо інше не зазначено в рецепті.
- Якщо ви знаходитесь у місцевості вище 900 м над рівнем моря, вам, ймовірно, потрібно підкорегувати кількість дріжджів, що вказана в рецепті. Чим більше висота над рівнем моря, тим нижче атмосферний тиск і швидше піднімається тісто. Дріжджів рекомендовано додавати на  $\frac{1}{4}$  чайних ложки менше, ніж зазначено в рецепті.
- Якщо спекотно і підвищена вологість, додавайте дріжджів на  $\frac{1}{4}$  чайних ложки менше, ніж зазначено в рецепті. щоб уникнути надмірного збільшення тіста.
- Властивості борошна можуть змінюватись через пору року чи умови зберігання. Співвідношення води і борошна потрібно визначити наступним чином: якщо тісто занадто вологе і липне до рук, додайте 1-2 столових ложки борошна; якщо тісто занадто сухе, додайте 1-2 столових ложки води. Ці інгредієнти поглинаються протягом кількох хвилин. Тісто має бути такої консистенції, щоб з нього можна було сформувати гладкий буханець, який достатньо вологий на дотик, але не липне до рук.

### Як приготувати опару

- Налийте вказану кількість води у чисту скляну посудину. Потім додайте необхідну кількість свіжих чи пресованих дріжджів разом з 1 чайною ложкою цукру і 1 чайною ложкою борошна. Ретельно перемішайте і накрийте пластиковим пакетом. Залиште у теплому місці (30 °C) приблизно на 30 хвилин або поки суміш не спіниться. Цю суміш потрібно одразу ж використовувати.

### Збільшення об'єму тіста у теплому місці

- Дріжджам потрібно тепло протягом ферментації або в тісті, щоб збільшитись в об'ємі. Покладіть металеве деко на посудину з гарячою водою. Помістіть готове тісто на деко і накрийте товстим пластиковим пакетом, трохи змазаним маслом, або кухонним рушником. Для того, щоб тісто піднялось, необхідне тепле місце без протягів. Тісто має вдвічі збільшитись в об'ємі.

## ТІСТО ДЛЯ КОНДИТЕРСЬКИХ ВИРОБІВ – ІНГРЕДІЕНТИ

### **БОРОШНО**

Борошно, що використовується для приготування кондитерських виробів, повинно мати менший вміст білків (глютену), ніж для випікання хліба.

### **Борошно середнього та дрібного помолу**

Цей вид борошна з нижчим вмістом білків (глютену) використовується для приготування таких виробів як торти, тарти, тістечка, тонкі млинці.

### **Борошно з розпушувачем для тіста**

Це суміш борошна і розпушувача. Для приготування цієї суміші змішайте 1 склянку борошна і 2 столові ложки розпушувача для тіста.

### **Цільнозернове пшеничне борошно**

Містить висівки і зародки пшениці. Його використовують для приготування тартів і пирогів. Вироби з цільнозернового борошна мають щільнішу текстуру.

### **Кукурудзяне борошно**

Виготовляється з кукурудзи і надає випічці легкої текстури. Використовується для загущення соусів і десертів.

### **Рисове борошно**

Виготовляється з рису, використовується для випічки з легкою текстурою, наприклад, для приготування пісочного тіста.

### **РОЗПУШУВАЧ ДЛЯ ТІСТА**

Використовується для пористості тіста у випічці.

### **ХАРЧОВА СОДА**

Відома як бікарбонат натрію. Використовується для пористості тіста або для темнішого кольору деяких виробів.

### **МАСЛО**

Надає смак і легку текстуру випічці. У деяких рецептах олію можна замінити на масло, але смак та текстура випічки будуть відрізнятися. У цьому випадку, додайте масла на ¼ менше, ніж вказано олії в рецепті. Перед збиванням з цукром залиште масло при кімнатній температурі, щоб воно стало м'якшим.

### **ЯЙЦЯ**

Для правильного об'єму випічки необхідно використовувати яйця кімнатної температури. Вибивайте яйця в окрему посудину і тільки тоді додавайте до інших інгредієнтів. Якщо одне з яєць виявиться зіпсованим, вас не доведеться викидати всі. Якщо вам потрібно збити яєчні білки, обережно відділіть їх від жовтків. Жовтки містять жири, які будуть перешкоджати збиванню яєчних білків. Перед збиванням білків перевірте, чи на віничках або в чаші немає залишків жиру. В іншому випадку, яєчні білки можуть добре не збитись.

## МОЛОКО

Необхідно використовувати незбиране молоко, якщо в рецепті не вказано інше. Можна використовувати знежирене молоко або суміш молока з вершками, але кінцевий смак і текстура випічки можуть відрізнятись.

## ЦУКОР

Як правило, використовують білий цукор-пісок, який надає випічці смак, текстуру та колір.

Цукрова пудра також часто використовується, бо швидше розчиняється під час збивання з маслом. Можна додавати коричневий цукор, щоб надати випічці різного смаку та кольору.

## ВИПІКАННЯ

- Перед випіканням розігрійте духовку до необхідної температури.
- Температура випікання може відрізнятись в залежності від типу духовки. Зменшіть температуру, вказану в рецепті, на 15–20 °C, якщо випікаєте в печі з циклотермічним обігрівом.
- Замість того, щоб посипати деко та форми для випікання борошном, можна використовувати пергаментний папір. Деко для випікання можна змастити невеликою кількістю олії, щоб запобігти ковзанню пергаментного паперу по гладкій поверхні деко.
- Перед тим, як вийняти випічку з духовки, перевірте, чи вона вже готова – обережно торкніться до верхньої частини випеченого виробу, якщо початкова форма повертається, то виріб добре пропікся. Обережно проткніть виріб посередині сірником і вийміть. Якщо на ньому немає тіста, виріб готовий.
- Щоб зробити печиво хрусткішим, витягніть деко для випікання з духовки та поставте його на металеву стійку. Перемістіть печиво з місця, де воно випікалось, і дайте охолонути. Як тільки печиво охолоне, перемістіть його з деко на тарілку.

## РЕЦЕПТИ

---

### Бісквіт

4 яйця (білки окремо від жовтків)

¼ склянки цукрової пудри

1 склянка (150 г) просіяного борошна середнього помелу з розпушувачем для тіста

3 столових ложки води

- Використовуйте віничок (2).
- Встановіть швидкість на 6 і збийте яєчні білки в густу піну. Встановіть швидкість на 1 і повільно додавайте цукор, поки піна не загусне і не стане однорідною.
- Додайте жовтки і обережно перемішайте.
- Встановіть швидкість на 1 і поступово додавайте борошно та воду. Збивайте до тих пір, поки інгредієнти не змішаються.
- Перелийте тісто в змащену маслом та посипану борошном форму для випікання.
- Випікайте у нагрітій до 180 °C духовці протягом 20–25 хвилин.
- Дайте бісквіту охолонути на металевій решітці.

**Ванільний пиріг**

125 г розм'якшеного масла

$\frac{3}{4}$  склянки цукрової пудри

1 чайна ложка ванільної есенції

2 яйця

2 склянки (300 г) просіяного борошна середнього помелу з розпушувачем для тіста

$\frac{3}{4}$  склянки молока

- Використовуйте насадку для збивання (3).
- Встановіть швидкість на 6 і збивайте масло з цукром, поки суміш не стане пишною та однорідною.
- Додавайте ванільну есенцію, яйця один за одним і ретельно все збийте.
- Встановіть швидкість на 2, повільно і поступово додайте борошно та молоко, збийте до однорідності.
- Перелийте тісто у змащену маслом і посипану борошном форму для випікання діаметром 22 см.
- Випікайте в духовці нагрітій до 180 °C протягом 40-45 хвилин або поки тісто не стане рум'яним.
- Дайте пирогу охолонути на металевій решітці.

**Здобне печиво (прибл. 40 штук)**

125 г розм'якшеного масла

$\frac{3}{4}$  склянки цукрової пудри

1 чайна ложка ванільної есенції 1 яйце

2 склянки (300 г) борошна середнього помелу

1 чайна ложка розпушувача для тіста

- Використовуйте насадку для збивання (3).
- Встановіть швидкість на 6 і збивайте масло до однорідності. Додайте цукор, ванільну есенцію і яйце. Збивайте до утворення однорідної консистенції.
- Змішайте борошно і розпушувач.
- Встановіть швидкість на 2 і поступово додавайте борошно, поки все ретельно не перемішається в однорідну масу. Але не збивайте надто довго.
- За допомогою чайної ложки сформуєте кульки і викладіть їх на злегка змащене маслом або покрите пергаментним папером деко для випікання. Залиште достатньо місця між кульками. Використовуючи посипану борошном виделку, притисніть кульки.
- Випікайте у нагрітій до 190 °C духовці приблизно 12–15 хвилин або поки печиво не підрум'яниться.
- Вийміть печиво з деко і залиште його на решітці для охолодження.



## Тістечка безе (20-24 шт.)

4 яєчних білка

1 склянка цукрової пудри

- Використовуйте віничок (2).
- Встановіть швидкість на 6 і збивайте білки до густої піни. Встановіть швидкість на 1, обережно додайте половину цукру і збийте. Потім додайте цукор, що залишився.
- За допомогою ложки викладіть збиту суміш на деко, злегка змащене маслом. Залишайте відстань 3 см між тістечками щоб при випіканні вони не склеїлись між собою.
- Випікайте при температурі 120 °C приблизно годину або поки тістечка не стануть сухими. Не випікайте їх занадто довго, бо вони можуть підгоріти. Вийміть тістечка з деко і дайте їм охолонути. Зберігайте їх в герметичній посудині.

### Примітка:

Можете скористатись інструментом для декорування, щоб зробити більші тістечка. У такому випадку, необхідно збільшити час випікання.

## Білий хліб

4 склянки (600 г) хлібопекарського борошна

3 чайних ложки сухого молока

1½ чайних ложки солі

1½ столових ложки цукру

1 чайна ложка поліпшувача тіста

2 чайних ложки швидкодіючих дріжджів

2 столових ложки олії

1½ склянки (375 мл) води

трохи борошна для ручного замішування

- Використовуйте насадку для замішування (1).
- Змішайте борошно, сухе молоко, сіль, цукор, поліпшувач тіста і швидкодіючі дріжджі в чаші.
- Встановіть швидкість на 1-2 і повільно додавайте до сухої суміші воду та олію. Залиште суміш замішуватись, поки не сформується тісто.
- Покладіть тісто на посипану борошном дошку і замішуйте руками, поки тісто не стане однорідним та гладеньким.

### Примітка:

На цьому етапі тісто має бути дуже добре замішаним, щоб у ньому утворився глютен, який надає тісту правильну еластичність і допомагає йому піднятись при випіканні.

- Покладіть тісто в миску і накрийте харчовою плівкою. Залиште його у теплому місці на 20 хвилин або поки воно не збільшиться вдвічі.
- Дістаньте тісто і повторно змішайте його на злегка присипаній борошном дошці.
- Помістіть тісто у форму для випікання. Накрийте харчовою плівкою і помістіть його в тепле місце на 30–40 хвилин або поки тісто не стане необхідного об'єму. Зніміть харчову плівку.
- Тісто можна змастити яєчною глазур'ю перед випіканням.

- Випікайте у духовці, нагрітій до 200 °С, приблизно 40–50 хвилин або поки на хлібі не з'явиться золотава скоринка.
- Залиште хліб охолонути на 15-20 хвилин, після чого вийміть його з форми. Перед нарізанням дайте хлібу повністю охолонути, щоб не розламати його.

### **Яєчна глазур для тіста**

1 злегка збите яйце

2-3 столових ложки води

- Змішайте інгредієнти до однорідної маси. Не збивайте. Якщо потрібно, процідіть через сито. Помастіть тісто яєчною глазур'ю перед випіканням.

### **Фокача (2-4 порції)**

3 склянки (450 г) хлібопекарського борошна

1 чайна ложка солі

2 чайних ложки цукру

2 чайних ложки швидкодійних дріжджів

2 столових ложки оливкової олії

1 склянка (250 мл) води

*Для глазури:*

2 столових ложки оливкової олії

1 столова ложка грубозернистої солі

2 столових ложки подрібнених маслин

• Використовуйте насадку для замішування (1).

• Змішайте в чаші борошно, сіль, цукор та дріжджі.

• Встановіть швидкість на 1-2 і повільно додавайте до сухої суміші воду та олію. Залиште суміш замішуватись, поки не сформується тісто.

• Покладіть тісто на злегка присипану борошном дошку і ретельно замішайте його руками, поки тісто не стане однорідним та гладеньким.

• Покладіть тісто в миску і накрийте харчовою плівкою. Залиште його у теплому місці на 20 хвилин або поки воно не збільшиться вдвічі.

• Дістаньте тісто і повторно замішайте його на злегка присипаній борошном дошці.

• Помістіть тісто у змащену маслом тефлонову форму 20 × 30 см і розрівняйте тісто по формі.

• Накрийте харчовою плівкою і залиште у теплому місці на 20-30 хвилин або поки тісто трохи не підніметься. Зніміть харчову плівку.

• Помастіть тісто оливковою олією, посипте грубозернистою сіллю та висипте маслини.

• Випікайте у нагрітій до 200 °С духовці приблизно 30–35 хвилин або поки фокача пориється золотою скоринкою.

• Вийміть її з духовки, залиште охолонути на металевій решітці.

## ТЕХНІЧНІ ХАРАКТЕРИСТИКИ

---

Номінальний діапазон напруги .....	220–240 В
Номінальна частота .....	50/60 Гц
Номінальна вхідна напруга .....	800 Вт
Клас безпеки (для захист від ураження електричним струмом) .....	II
Рівень шуму .....	86 дБ(А)

Заявлений рівень шуму приладу становить 86 дБ (А), що є рівнем А потужності звуку по відношенню до норми потужності звуку 1 ПВт.

## Словник технічних термінів

---

Клас безпеки для захисту від електричного струму:

Клас II - захист від електричного струму забезпечується подвійною або посиленою ізоляцією.

**Виробник залишає за собою право змінювати текст та технічні характеристики приладу, які не погіршують експлуатаційні якості.**

## ІНСТРУКЦІЇ ТА ІНФОРМАЦІЯ ЩОДО УТИЛІЗАЦІЇ ВИКОРИСТАНИХ МАТЕРІАЛІВ ДЛЯ УПАКУВАННЯ

---

Утилізуйте пакувальний матеріал на місці утилізації відходів.

## УТИЛІЗАЦІЯ ВІДПРАЦЬОВАНОВОГО ЕЛЕКТРИЧНОГО ТА ЕЛЕКТРОННОГО ОБЛАДНАННЯ

---



Цей знак на виробі, його складовій або упаковці означає, що даний виріб не є побутовим відходом. Утилізуйте цей продукт у відповідних пунктах збору для утилізації відходів електричного та електронного обладнання. Правильна утилізація цього продукту допоможе зберегти цінні природні ресурси та запобігти потенційному негативному впливу на навколишнє середовище та здоров'я людини, яке може бути викликане неналежною утилізацією відходів. Для отримання більш детальної інформації зверніться до місцевих органів влади або до найближчого центру збору відходів. Неправильна утилізація цього виду відходів може підпадати під дію національного законодавства.

Before you turn this appliance on, please read the user's manual thoroughly, even if you are already experienced in using similar appliances. Only use the appliance in the manner described in this user's manual. Keep this manual for future use.

We recommend saving the original shipping cardboard box, packaging material, receipt and warranty card for the duration of the warranty. During transportation, pack the appliance using the original packaging materials only.

## CONTENTS

---

Important safety instructions.....	21
Description of the appliance .....	24
Planetary mixing system.....	24
Before first use .....	25
Selecting attachment types.....	25
Assembling and disassembling the appliance .....	25
Operating the appliance.....	26
Quick guide to mixing .....	27
Cleaning and maintenance .....	27
Storage.....	28
Tips and advice .....	28
Recipes .....	33
Technical specifications .....	36
Instructions and information regarding the disposal of used packaging materials.....	36
Disposal of used electrical and electronic equipment.....	36

## DELIVERY SET

---

Stand Mixer – 1 pc  
 Bowl - 1 pc  
 Kneading hook – 1 pc  
 Balloon whisk – 1 pc  
 A-shaped beater – 1 pc  
 Manual (warranty card included) – 1 pc

## **IMPORTANT SAFETY INSTRUCTIONS**

---

- This device can be used by children over 8 years of age and persons with physical or sensory or mental disabilities or with insufficient experience and knowledge, if they are under constant supervision or instructed in the safe use of the device and they understand the possible dangers. Children should not play with appliance. Cleaning and maintenance by the consumer should not be carried out by children without supervision.

## **IMPORTANT SAFETY INSTRUCTIONS**

---

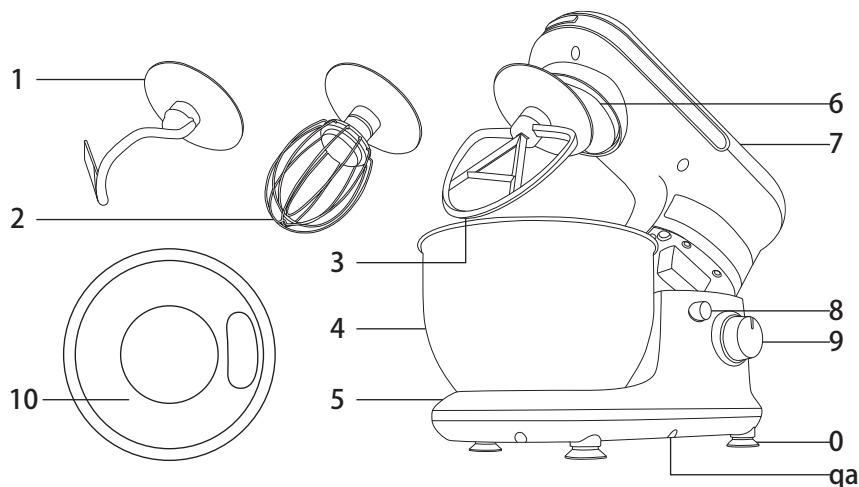
### **READ CAREFULLY AND STORE FOR FUTURE USE.**

- Before connecting this appliance to a power socket, make sure the voltage stated on the rating label of the product corresponds to the voltage in your power socket.
- Never use accessories, which have not been supplied with this appliance or which have not been explicitly recommended by the manufacturer.
- The appliance is intended and designed for processing a standard amount of food in the household.
- Do not use the appliance for anything other than its intended purpose.
- Do not use the appliance in an industrial environment or outdoors.
- Do not use sprays in the vicinity of the appliance.
- Do not place the appliance on window sills or on unstable surfaces. Only place the appliance on an even, dry and stable surface.
- Do not place the appliance on an electric or gas stove, in the vicinity of an open flame or appliances that are sources of heat.
- Ensure that the power plug contacts do not come into contact with water or moisture.

- Do not wash the appliance (except for the removable attachments and mixing bowl) under running water and do not submerge it in water or any other liquid.
- Before attaching attachments to the appliance, removing or replacing them, ensure that the appliance is turned off and disconnected from the power socket.
- For safety reasons, this appliance is equipped with a safety mechanism that prevents the motor from being started if the appliance's arm is tilted out.
- Before putting the appliance into operation, check that it is correctly assembled and that the arm is in the horizontal position.
- Allow hot liquids or food to cool down before mixing them.
- Do not leave the appliance in continuous operation under a heavy load for a period longer than 6 minutes. Before turning it on again, allow it to cool down for at least 10 minutes.
- Do not tilt out the arm or put your hands or items, such as a kitchen knife, fork or wooden spoon, into the bowl while mixing. Do not touch the rotating attachments and ensure that foreign items such as clothing, hair, etc. are kept away. An injury could occur or the appliance could be damaged.
- If an item, such as a spoon, falls into the mixing bowl while the appliance is running, immediately set the speed control knob to position 0 (stand-by mode), disconnect the power cord from the power socket and take the item out of the bowl.
- If ingredients stick to the attachments or the inside of the bowl, turn off the appliance and disconnect it from the power socket. Use a spatula to clean the attachments and the inside of the bowl. Then you can continue mixing.
- Do not turn the appliance on when empty. The incorrect use of the appliance may negatively affect its lifetime.
- Always turn off the appliance and disconnect it from the power socket if you will not be using it and if you will be leaving it without supervision, before assembly, disassembly, cleaning or moving it.

- Before storing the appliance, check that the stand arm is tilted to the horizontal position.
- Do not place heavy items on the power cord. Make sure the power cord does not hang over the edge of a table, or that it does not touch a hot surface.
- Do not disconnect the appliance from the power socket by pulling on the power cord. This could damage the power cord or the power socket. Disconnect the cord from the power socket by gently pulling the plug of the power cord.
- Regularly check the device and cable for damage. Do not use the device if it is damaged. Do not attempt to repair the device by yourself. Always contact an authorized service center for repair and adjustment of the device.
- If the power cord is damaged, it must be replaced by the manufacturer, service center or similarly qualified personnel in order to avoid a hazard.

## DESCRIPTION OF THE APPLIANCE



- 1 Kneading hook
- 2 Balloon whisk
- 3 A-shaped beater
- 4 4-litre stainless steel bowl
- 5 Base unit
- 6 Mixing head with shaft for connecting attachments A1 , A2 or A3
- 7 Tilt-out arm with open position lock
- 8 PUSH button for releasing the arm
- Speed control knob with light
- 9 PULSE (pulse mode for short operation at the maximum speed level) - 0 (turned off to stand-by mode) - speed level setting 1, 2, 3, 4, 5, 6 (52, 87, 112, 122, 136 and 172 rpm)
- 10 Bowl cover
- 0 Anti-slip feet with suction cups
- qa Storage space for winding up the power cord

## PLANETARY MIXING SYSTEM

• The planetary mixing system is based on the principle of dual rotation of the attachment. The attachment rotates anticlockwise along the inner perimeter of the bowl while rotating around its own axis in the opposite direction. This ensures that ingredients inside the bowl are processed thoroughly and evenly.



## BEFORE FIRST USE

1. Take the appliance and its accessories out of the packaging materials.
2. Thoroughly wash all parts that are intended to come into contact with food (kneading hook A1 , whisk A2 , beater A3 and the stainless steel mixing bowl A4 ) using warm water and a neutral kitchen detergent. Then rinse them with clean water and dry thoroughly with a fine wiping cloth.

## SELECTING ATTACHMENT TYPES

ATTACHMENT TYPE	PURPOSE OF USE
Kneading hook A1	It is used for kneading and preparing heavy and thick doughs containing yeast, e.g. bread dough.
Beater A3	It is used for mixing medium heavy and lighter doughs not containing yeast, for mixing sauces, creams, fillings, etc.
Whisk A2	It is used for whisking whole eggs or egg whites, whipped cream, light doughs, foamy creams, etc. Do not use it for mixing heavy and thick doughs.

## ASSEMBLING AND DISASSEMBLING THE APPLIANCE

- Before you start assembling or disassembling the food mixer, check that it is turned off and disconnected from the el. power socket.

### 1. Inserting the mixing bowl

- 1.1 Place the food mixer on an even, dry surface, for example on a kitchen workbench.
- 1.2 Release the arm A7 by pressing the PUSH button A8 and tilt it upwards. The arm A7 is locked in the open position when the PUSH button A8 slides out together with an audible click.
- 1.3 Place the stainless steel bowl A4 into the hole in the base unit A5 and secure it in place by turning it clockwise. When the bowl A4 is properly attached, it is not possible to lift it off the base unit A5 .

### 2. Attaching an attachment (kneading hook, beater or whisk)

- 2.1 When attaching an attachment, the arm A7 must be secured in the open position, see point 1.2 in chapter Inserting the mixing bowl. Attach one of the attachments to the T-shaped shaft of the mixing head A6 so that the shaft fits into the hole on the attachment. Push the attachment towards the mixing head A6 turn it anticlockwise to secure it to the shaft.
- 2.2 With one hand, hold the attachment and gently pull it downwards. If it is properly secured to the shaft, it will not come off.
- 2.3 If you will not be immediately placing ingredients into the mixing bowl A4 , press the PUSH button A8 and tilt the arm A7 to the horizontal position. When the arm A7 is tilted to the horizontal position, the PUSH button A8 will slide out accompanied by an audible click.

### 3. Removing the attachment and mixing bowl

- 3.1 Release the arm A7 by pressing the PUSH button A8 and tilt it upwards. The arm A7 is locked in the open position when the PUSH button A8 slides out together with an audible click.
- 3.2 Hold the attachment and gently push it towards the mixing head A6 . Then rotate it clockwise until it is released from the motor shaft and take it off. Turn the mixing bowl A4 anticlockwise and take it off the base unit A5 . Move the arm A7 back to the horizontal position.

## OPERATING THE APPLIANCE

---

1. Unwind the necessary length of power cord from the compartment Aqa.
2. Release the arm A7 by pressing the PUSH button A8 and tilt it out.
3. Into the bowl A4 that is seated in the base unit A5 , place the ingredients.

#### Attention:

The maximum weight of the ingredients that can be processed in a single batch is 1.6 kg. When preparing bread dough, do not process more than 600 g of flour at once. When preparing dough for sweet pastries (fruit cakes, etc.) it is possible to process no more than 450 g of flour at once.

The maximum number of egg whites that can be whisked at once is 8.

4. Press the PUSH button A8 and tilt the arm A7 together with the attached attachment to the horizontal position.
5. Make sure that the food mixer is correctly assembled and that the speed control knob A9 is set to position 0 (stand-by mode). Connect the power cord to the el. power socket. Connection to a working power socket is indicated by the speed control knob A9 being lit.
6. Use the speed control knob A9 to set the required speed level from 1 to 6. First, set a lower speed to prevent ingredients from being sprayed around. As soon as they are mixed together, increase the speed to the required level. The speed can be adjusted at any time as required.

The pulse mode is used for increasing the speed to maximum for a short time. To activate the pulse mode, turn the speed control knob A9 to the PULSE position and to ensure continuous operation hold it down in this position. As soon as you release the speed control knob A9 , it will automatically return to position 0 (off).

#### Attention:

If it is necessary to wipe ingredients off the inside of the mixing bowl A4 and the attachment, first turn off the food mixer by setting the speed control knob A9 to position 0 (stand-by mode) and then disconnect it from the power socket. Then wipe away the ingredients using a plastic spatula.

The maximum operating time is 6 minutes. Do not leave the appliance in continuous operation for longer than indicated above. This is especially true under a heavy load (e.g. when processing heavy, thick doughs). If the appliance is in operation under heavy load, allow it to cool down for at least 10 minutes before turning it on again. At lower loads, a cooling time of 3 to 5 minutes is usually sufficient.

7. After you have finished using the appliance, set the speed control knob A9 to position 0 (stand-by mode) and disconnect the power cord from the power socket.
8. Disassemble the food mixer according to the instructions included in chapter Assembling and disassembling the appliance. Use a soft plastic spatula to remove mixes from the mixing bowl A4 and the attachment.
9. Clean out the food mixer after each use according to the instructions in chapter Cleaning and maintenance

## QUICK GUIDE TO MIXING

Attachment type	Ingredients	Amount	Processing time	Selecting a speed
Whisk A2	Egg whites	max. 8 pcs	4 minutes	Level 6
Whisk A2	Cream	500 ml	4-5 minutes	Level 6
Whisk A2	Mayonnaise	3 egg yolks	1 minute	Level 2-4
Beater A3	Cake dough	approx. 800 g	6 minutes	Level 2-6
Kneading hook A1	Bread dough	max. 600 g of flour	4 minutes	Level 2

### Note:

The above processing times are only a reference. To prevent ingredients from splattering out of the bowl, select an initial speed level of 1 or 2. Later set a higher speed based on requirements.

## CLEANING AND MAINTENANCE

- Before cleaning the food mixer, always turn it off by setting the speed control knob A9 to position 0 and disconnect it from the power socket.
- It is necessary to thoroughly clean the attachment after every use in hot water and neutral kitchen detergent. Then rinse it under clean running water and thoroughly wipe dry with a fine wiping cloth.

### Note:

The attachments are intended for short term contact with food (including beverages), i.e. max. 4 hours.

- Wash the stainless steel mixing bowl A4 using hot water and neutral kitchen detergent. Then rinse it under clean running water and wipe dry with a fine wiping cloth.

**Tip:**

If you whisked egg whites, first rinse the whisk A2 and the mixing bowl A4 under cold water.

If you were to use hot water, the egg white remains would harden and their removal would be more difficult.

- To clean the base unit A5 and the arm A7 , use a cloth dipped in a weak detergent solution. Then wipe everything dry.
- Never submerge the appliance or its power cord in water or any other liquids. For cleaning do not use thinners or solvents, or cleaning agents causing abrasion. Otherwise the surface treatment of the appliance could be damaged.

## STORAGE

---

- If you will not be using the food mixer, store it in a dry place out of children's reach. Make sure that the arm A7 is tilted into the horizontal position.

## TIPS AND ADVICE

---

### BREAD DOUGH - INGREDIENTS

#### FLOUR

This is the most important ingredient used for baking bread. Together with yeast it creates the texture of the loaf. When it is mixed with a liquid, the proteins contained in it start to create gluten. Gluten is a web of flexible fibres which entrap gases produced by the yeast.

#### White wheat flour

It is sold as baking flour, bread flour or fine wheat flour. Fine flour is the most readily available, nevertheless, you will achieve better result with flour with a protein content of at least 11 % to 12 %. The recipes included in this user's manual require the use of bread flour with a protein content of 11 %. This information is provided on the packaging of the flour. Do not sieve the flour or use flour with baking powder unless specified in the recipe.

#### Whole grain wheat flour

It is produced from wheat grains and contains bran and germ. Bread baked from this type of flour will be denser. You will achieve a less dense bread by replacing one cup of whole grain flour with one cup of white bread flour.

**Rye flour**

It is very popular in bread making. It contains a large amount of mineral compounds, but has a low protein content and so it is usually combined with wheat flour to ensure that the bread rises well.

**Gluten flour**

It is produced by extracting gluten from wheat grains. Adding gluten flour can improve the texture and quality of the bread when using a flour with a lower protein content.

**BREAD MIXES**

They contain flour, sugar, dried milk, salt and other ingredients such as bread improver. Usually water and yeast is added.

**BREAD IMPROVER**

It is available in supermarkets and health food stores. The ingredients contained in bread improver are usually food processing industry acids such as ascorbic acid (vitamin C) and enzymes (amylase) extracted from wheat flour. Bread improver will help in firming up the dough, thus achieving a larger size loaf and finer texture. The bread is more stable and lasts longer.

**SUGAR**

It provides sweetness, flavour and a brown colour to the bread crust. It is added to yeast. White sugar, brown sugar or honey are suitable.

**DRIED MILK AND DAIRY PRODUCTS**

They enrich the taste and increase the nutritional value of the bread. Dried milk is suitable and easy to use. Store it in an air-tight container in the refrigerator. Likewise, dried soya milk may be used but it makes the bread tougher. Fresh milk should not be substituted unless indicated in the recipe otherwise.

**SALT**

It is an important ingredient for baking bread. It increases the absorption capacity of the dough, improves kneading, supports gluten development and has an effect on the shape of the loaf, texture of the crumb, taste and increases the lifetime of the bread. Measure it out carefully as it prevents the bread from rising.

**FAT**

Adds flavour and retains moisture. Vegetable oils such as safflower, sunflower or rape seed oil may be used. Oils can be substituted for by butter or margarine, however the crust colour may become yellowish.

**YEAST**

It is used as a leavening agent. The recipes in this user's manual use dried yeast. Prior to using dried yeast, always check the use-by-date because yeast with an expired use-by-date may cause the dough not to rise. Three times as much fresh or pressed yeast must be used compared to dried yeast. To create a starter, one needs liquid, sugar and heat.

## **FAST RISING YEAST**

It is a mix of yeast and bread improver. If you wish to replace standard yeast in your recipe with this type of yeast then leave out the bread improver. Fast rising dough should not be used in combination with bread mixes as a bread improver is usually already contained in them.

## **WATER**

Standard tap water is usually used. It is necessary to warm cold water up to room temperature before use. Water that is too cold or too hot will prevent the starter from forming.

## **EGGS**

They are used in certain bread recipes. They help the dough to rise and increase the nutritional value of the bread. They add flavour and a fine crust and usually are used for sweeter types of bread.

## **OTHER INGREDIENTS**

Ingredients such as dried fruit, nuts, chocolate chips, etc. which should remain whole in the baked bread, should be mixed into the dough. They should be added to the dough gradually during the kneading process before the dough rises.

## **BREAD DOUGH - PREPARATION**

- Check the minimum lifetime or the use-by-date of all the ingredients.
- Add the ingredients in the order that they are provided in the recipe.
- Store opened foods in air-tight containers.
- Allow ingredients that you have taken out of the refrigerator to first reach room temperature before using them.
- If not indicated in the recipe otherwise, use bread flour. Do not use flour with a protein content lower than 11 %.
- Do not use flour with baking powder for making a yeast-based bread, unless indicated otherwise in the recipe.
- If you live in a location that is above 900 m above sea level, you will probably need to adjust the amount of yeast indicated in the recipe. The higher the above-sea-level altitude, the lower the air pressure and the faster dough rises. It is recommended to use L of a teaspoon of yeast less than indicated in the recipe.
- If the weather is hot and humid, use L of a teaspoon of yeast less than is indicated in the recipe to prevent the dough from over-rising.
- The properties of the flour may change with the season or type of storage. Then it is necessary to adjust the water to flour ratio in the following way. If the dough is too sticky, add 1 to 2 tablespoons of flour. If the dough is too dry, add 1 to 2 tablespoons of water. Several minutes are needed for these ingredients to be absorbed. It should be possible to shape a dough with the right amount of flour and water into a smooth loaf that is moist to touch but not sticky.

## **How to prepare a yeast starter**

- Pour the amount of warm water indicated in the recipe into a clean glass bowl. Then add the necessary amount of fresh or pressed yeast together with 1 teaspoon of sugar and one teaspoon of flour. Carefully mix everything together and cover with a plastic bag.

Leave it in a warm place (30 °C) for approximately 30 minutes or until the mixture foams up. This mixture should be used immediately.

### **Rising in a warm location**

- Yeast, whether it be during fermentation or in the dough, requires heat to gain in volume. Create a warm place for rising your dough by placing a metal baking tray onto a bowl with sufficiently hot water. Place the prepared dough on to the baking tray and cover with a lightly greased thicker plastic bag or a kitchen wiping cloth. A warm location without a draft is required for dough to rise. Allow the dough to rise until it doubles in volume.

## **CAKE AND PASTRY DOUGH - INGREDIENTS**

### **FLOUR**

Flour used for cakes and fine pastries should have a lower protein (gluten) content, than flour used for baking bread.

#### **Medium-fine and fine flour**

This flour has a lower protein (gluten) content and gives the baked goods, such as cakes, tarts, fine pastry, pancakes a finer texture.

#### **Flour with baking powder**

It is a mixture of flour and leavening agents such as baking powder. To make 1 cup of the flour and baking powder mixture, mix 1 cup of flour with 2 teaspoons of baking powder.

#### **Whole wheat flour**

Contains bran and wheat germ and may be used in doughs for tarts and pies. The texture of a product made from whole wheat flour will be denser.

#### **Corn flour**

It is made from corn and is used for certain baked goods to which it loans a finer texture. It may be used to thicken sauces and desserts.

#### **Rice flour**

It is made from rice and is used to make the texture of baked goods finer, for example for shortcrust pastry.

### **BAKING POWDER**

It is used as a leavening agent in baking.

### **BAKING SODA**

It is known as sodium bicarbonate. It can be used as an additional leavening agent or for darkening certain baked goods.

### **BUTTER**

It provides a specific taste and a fine texture to baked goods. In certain recipes it is possible to substitute oil for butter, however the resulting taste and texture of the baked good will be different. In this case, use L less butter than the amount of oil indicated in the recipe.

Before you start whipping butter together with sugar, allow it to soften at room temperature.

## **EGGS**

Eggs should be at room temperature to give the correct volume to baked goods. Crack the eggs individually into a separate bowl and only then add to the other ingredients. This will prevent ruining the entire batch if one of the eggs is rotten. If you will be whisking the egg whites, carefully separate them from the yolks. Egg yolks contain fat and their remains prevent the successful whipping up of egg whites. Before you start whipping the egg whites, make sure that the whisk and the mixing bowl are completely clean and without fat residues. Otherwise, the egg whites might not be perfectly whipped.

## **MILK**

Full-cream milk should be used unless indicated in the recipe otherwise. Low-fat or half-cream milk can be used but the final taste and texture of the baked goods may be different.

## **SUGAR**

Usually white granulated sugar is used. It adds flavour, texture and colour to baked goods.

Caster sugar is also frequently used because it dissolves easier when it is whipped with butter. Brown sugar may be used to add a different taste and colour to the baked goods.

## **BAKING**

- Allow the oven to preheat to the correct temperature before starting baking.
- The baking temperature may differ depending on the type of baking oven. Reduce the temperature indicated in the recipe by 15-20 8C if using a hot-air oven.
- Instead of floured baking pans and trays, you can use parchment paper if appropriate. You can coat the baking pan with a small amount of fat to prevent the parchment paper from sliding on the smooth surface of the baking pan.
- Test that the baked good is finished before taking it out of the oven. Gently touch the top of the baked good, if it returns to its initial shape, it should be properly baked. Carefully insert a skewer into the middle of the baked good and pull it out. If the dough does not stick to the skewer, the baked good is finished.
- To make biscuits crispier, take the baking tray out of the oven and place it onto a metal rack. Move the individual items on the baking tray from their baking location and allow them to cool down. Once they cool down move them from the baking tray to a platter.



## RECIPES

---

### Sponge cake

4 eggs, separated egg whites from yolks  
 1 cup of caster sugar

1 cup (150 g) of medium-fine flour with baking powder, sieved  
 3 tablespoons of water

- Use the whisk A2 .
- Set the speed level to 6 and whisk up the egg whites into a thick foam. Reduce the speed level to 1 and slowly add sugar until the foam thickens and stops to be smooth.
- Add the egg yolks and mix carefully.
- Set the speed level to 1 and intermittently add flour and water. Whisk until the ingredients combine.
- Pour the dough into a pre-prepared greased and floured baking pan.
- Bake in a preheated oven at 180 °C for approx. 20-25 minutes.
- Allow the baked sponge cake to cool down on a metal rack.

### Vanilla batter dough cake

125 g of butter, softened  
 1 cup of caster sugar

1 teaspoon of vanilla essence

2 eggs

2 cups (300 g) of medium-fine flour with baking powder, sieved  
 1 cup of milk

- Use the beater A3 .
- Set the speed to 6 and beat the butter together with sugar until the mixture is fluffy and smooth.
- Add the vanilla essence, eggs one after the other and beat them thoroughly.
- Reduce the speed to 2 and slowly intermittently add flour and milk and beat until a smooth dough forms.
- Pour the dough into a pre-greased and floured baking pan with a diameter of 22 cm.
- Bake in a preheated oven at 180 °C for approximately 45-50 minutes or until the dough is golden in colour.
- Allow the baked cake to cool down on a metal platter.

### Butter biscuits (approx. 40 pcs)

125 g of butter, softened  
 1 cup of caster sugar  
 1 teaspoon of vanilla essence

1 egg

2 cups (300 g) of medium-fine flour  
 1 teaspoon of baking powder

- Use the beater A3 .
- Set the speed to 6 and beat the butter until smooth. Add sugar, vanilla essence and the egg. Beat until a light smooth mixture is created.
- Mix the flour and the baking powder.
- Set the speed to 2 and gradually add the flour until everything is properly combined into a single mass. Do not, however, beat for too long.
- Use a teaspoon to form small balls and lay them out evenly on to a lightly greased or parchment paper covered baking tray. Leave sufficient room around each ball. Using a lightly floured fork, push down each of the balls.
- Bake in a preheated oven at 190 °C for approximately 12-15 minutes or until the biscuits are lightly golden in colour.
- Take the biscuits off the baking tray and leave to cool down on a metal rack.

### Cream snow puffs (20-24 pcs)

4 egg whites

1 cup of caster sugar

- Use the whisk A2 .
- Set the speed level to 6 and whip up a thick snow from the egg whites. Lower the speed to level 1 and carefully add half the sugar and whip it in. Then add the remaining sugar.
- Using a spoon, apply a small amount of the snowy mixture on to a lightly greased baking tray. Leave about 3 cm around the individual pieces so that they do not bake to one another.
- Bake in the oven at 120 °C about 1 to 1½ hours or until the snow puffs are dry. To avoid burning them, do not, however, bake them too long. Take them off the baking tray and put them aside to cool down and store them in an air-tight container.

#### Note:

You can use a decorating tool to create larger snow puffs. This may necessitate a longer baking time.

### White bread

4 cups (600 g) of bread flour 3 tablespoons of dried milk 1½ teaspoons of salt 1½ tablespoons of sugar

1 teaspoon of bread improver

2 teaspoons of instant yeast 2 tablespoons of oil

1 cups (375 ml) of water additional bread flour for hand kneading

- Use the kneading hook A1 .
- In the mixing bowl, mix the flour, dried milk, salt, sugar, bread improver and the instant yeast.
- Set the speed to 1-2 and slowly add water and oil into the dry mix. Leave it to knead until a dough starts to form.
- Move the dough on to a lightly floured rolling board and thoroughly knead by hand until the dough is sufficiently fine and smooth.

#### Note:

At this stage, the dough should be very well kneaded so that gluten is formed, which gives the dough the correct elasticity and helps it to rise.

- Place the dough into a large bowl and cover with plastic wrap. Allow it to rise in a warm place for about 20 minutes or until the dough doubles in size.
- Take the risen dough out of the bowl and knead once more on a lightly floured rolling board.
- Place the dough into a baking pan. Cover with plastic wrap and allow it rise in a warm place for about 30-40 minutes or until the dough has risen sufficiently. Remove the plastic wrap.
- You can make a egg glaze before baking.
- Bake in a preheated oven at 200 °C for approximately 40-50 minutes or until the bread is golden in colour.
- Allow the baked bread to cool down for 15 to 20 minutes and then remove it from the baking pan. Allow the loaf to cool down completely before cutting it, to prevent it from collapsing.

Egg glaze for bread dough

1 egg, lightly beaten

2-3 tablespoons of water

- Mix both ingredients together until a smooth mixture is formed. Do not whip. If necessary strain through a sieve. Brush the egg glaze on to the bread dough before baking.

### **Focaccia (2-4 portions)**

3 cups (450 g) of bread flour

1 teaspoon of salt

2 teaspoons of sugar

2 teaspoons of instant yeast 2 tablespoons of olive oil

1 cup (250 ml) of water

For glazing:

2 tablespoons of olive oil

1 tablespoon of coarse salt

2 tablespoons of black olives, sliced

- Use the kneading hook A1 .
- In the mixing bowl, mix the flour, salt, sugar and yeast.
- Set the speed to 1-2 and slowly add water and oil into the dry mix. Leave it to knead until a dough starts to form.
- Move the dough on to a lightly floured rolling board and thoroughly knead by hand until a fine smooth dough forms.
- Place the dough into a large bowl and cover with plastic wrap. Allow it to rise in a warm place for about 20 minutes or until the dough doubles in size.
- Take the risen dough out of the bowl and knead once more on a lightly floured rolling board.
- Place the dough into a lightly greased Teflon baking pan of dimensions 20 x 30 cm and roll into the shape of the baking pan.
- Lightly cover with plastic wrap and allow it rise in a warm place for about 20-30 minutes or until the dough has risen a little. Remove the plastic wrap.
- Brush the dough with olive oil and sprinkle on the coarse salt and sliced olives.
- Bake in a preheated oven at 200 °C for approximately 30-35 minutes or until the focaccia bread is golden in colour.
- After taking it out of the oven, allow it to cool down on a metal rack.

## TECHNICAL SPECIFICATIONS

---

Rated voltage range ..... 220-240 V

Rated frequency ..... 50/60 Hz

Rated power input ..... 800 W

Safety class (for electric shock protection) ..... II

Noise level ..... 86 dB(A)

The declared noise emission level of the appliance is 86 dB(A), which represents a level A of acoustic power with respect to a reference acoustic power of 1 pW.

## Glossary of technical terms

---

Safety class for electric shock protection:

Class II - Electric shock protection is provided by double or heavy-duty insulation.

Changes to the text and technical parameters are reserved.

## INSTRUCTIONS AND INFORMATION REGARDING THE DISPOSAL OF USED PACKAGING MATERIALS

Dispose of packaging material at a public waste disposal site.

## DISPOSAL OF USED ELECTRICAL AND ELECTRONIC EQUIPMENT

---



The meaning of the symbol on the product, its accessory or packaging indicates that this product shall not be treated as household waste. Please, dispose of this product at your applicable collection point for the recycling of electrical & electronic equipment waste. The correct disposal of this product will help save valuable natural resources and help in preventing the potential negative impact on the environment and human health, which could be caused as a result of improper liquidation of waste. Please ask your local authorities or the nearest waste collection centre for further details. The improper disposal of this type of waste may fall subject to national regulations for fines.

## Умови гарантії:

---

Завод гарантує нормальну роботу виробу протягом 12 місяців з моменту його продажу за умови дотримання споживачем правил експлуатації і догляду, передбачених цією інструкцією.

Термін служби виробу 5 років.

Щоб уникнути непорозумінь, переконливо просимо Вас уважно вивчити Інструкцію з експлуатації, умови гарантійних зобов'язань, перевірити правильність заповнення гарантійного талона. Гарантійний талон дійсний тільки за наявності правильно та чітко зазначених: моделі, серійного номера виробу, дати продажу, чітких відбитків печаток фірми-продавця, підпису покупця. Модель та серійний номер виробу повинні відповідати зазначеним у гарантійному талоні.

При порушенні цих умов, а також у випадку, коли дані, зазначені в гарантійному талоні змінені, стерті або переписані, гарантійний талон визнається недійсним.

Налаштування та установка (монтаж, підключення тощо) виробу, описані в документації, що додається до нього, можуть бути виконані як самим користувачем, так і фахівцями УСЦ відповідного профілю і фірми-продавців (на платній основі). При цьому особа (організація), що встановила виріб, несе відповідальність за правильність і якість установки (налаштування). Просимо Вас звернути увагу на важливість правильної установки виробу як для його надійної роботи, так і для отримання гарантійного та безкоштовного сервісного обслуговування. Вимагайте від спеціаліста з налаштування внести всі необхідні відомості про установку до гарантійного талона.

У разі виходу виробу з ладу протягом гарантійного терміну експлуатації з вини виробника, власник має право на безкоштовний гарантійний ремонт при пред'явленні правильно заповненого гарантійного талона, виробу в заводській комплектації та упаковці до гарантійної майстерні або до місця придбання. Задоволення претензій споживача через провину виробника провадиться відповідно до закону «Про захист прав споживачів». При гарантійному ремонті термін гарантії подовжується на час ремонту та пересилання.

## Warranty conditions:

---

The plant guarantees normal operation of the product within 12 months from the date of the sale, provided that the consumer complies with the rules of operation and care provided by this Manual.

Service life of the product is 5 years.

In order to avoid any misunderstanding we kindly ask you to carefully study the Owner's Manual, the terms of warranty, and check the correctness of filling the Warranty Card. The Warranty Card is valid only if the following information is correctly and clearly stated: model, serial number of the product, date of sale, clear seals of the company-seller, signature of the buyer. The model and serial number of the product must correspond to those specified in the Warranty Card.

If these terms are violated, and if the information specified in the Warranty Card is changed, erased or rewritten, the Warranty Card is considered invalid.

Setup and installation (assembly, connection, etc.) of the appliance are described in the attached documentation; they can be carried out both by the user, and by specialists having the necessary qualification sent by USC or selling companies (on a paid basis). In this case, the person (the institution) installing the appliance shall be responsible for the correctness and quality of installation (setup). Please pay attention to the importance of the correct installation of the appliance, both for its reliable operation, and for obtaining warranty and free service. Require the installation specialist to enter all the necessary information about the installation in the Warranty Card.

In case of failure of the appliance during the warranty period by the fault of the manufacturer, the owner is entitled to free warranty repair upon presentation of the correctly filled Warranty Card together with the appliance in the factory configuration packed in the original packaging to the warranty workshop or the place of its purchase. Satisfaction of the customer's claim due to the fault of the manufacturer shall be made in accordance with the law «On Protection of Consumers' Rights». In the case of warranty repair the warranty period shall be extended for the period of repair and shipment.

Шановний Покупець! Вітаємо Вас з придбанням приладу торговельної марки ARDESTO, який був розроблений та виготовлений у відповідності до найвищих стандартів якості, та дякуємо Вам за те, що Ви обрали саме цей прилад.

Просимо Вас зберігати талон протягом гарантійного періоду. При купівлі виробу вимагайте повного заповнення гарантійного талону.

1. Гарантійне обслуговування здійснюється лише за наявності правильно і чітко заповненого оригінального гарантійного талону, у якому вказані: модель виробу, дата продажу, серійний номер, термін гарантійного обслуговування, та печатки фірми-продавця.\*
2. Строк служби побутової техніки складає 5 років.
3. Виріб призначений для використання у споживчих цілях. У разі використання виробу в комерційній діяльності продавець/виробник не несуть гарантійних зобов'язань, сервісне обслуговування виконується на платній основі.
4. Гарантійний ремонт виконується впродовж терміну, вказаного в гарантійному талоні на виріб, в уповноваженому сервіс-центрі на умовах та в строки, визначені чинним законодавством України.
5. Виріб знімається з гарантії у випадку порушення споживачем правил експлуатації, викладених в інструкції з виробу.
6. Виріб знімається з гарантійного обслуговування у випадках:
  - використання не за призначенням та не у споживчих цілях;
  - механічні пошкодження;
  - пошкодження, що виникли у наслідок потрапляння всередину виробу сторонніх предметів, речовин, рідин, комах;
  - пошкодження, що викликані стихійними лихами (дощем, вітром, блискавкою та ін.), пожежею, побутовими факторами (надмірна вологість, запиленість, агресивне середовище та ін.);
  - пошкодження, що викликані невідповідністю параметрів живлення, кабельних мереж державним стандартам та інших подібних факторів;
  - при експлуатації обладнання в електромережі з відсутнім єдиним контуром заземлення;
  - при порушенні plomb встановлених на виробі;
  - відсутності серійного номера пристрою, або неможливості його ідентифікувати.
7. Гарантія не розповсюджується на витратні матеріали та аксесуари, а також фільтри, полиці, ящики, підставки та інші ємності для зберігання продуктів.
8. Термін гарантійного обслуговування складає 12 місяців з дня продажу.

\* Відривні талони на технічне обслуговування надаються авторизованим сервісним центром.

Комплектність виробу перевірено. Із умовами гарантійного обслуговування ознайомлений, претензій не маю.

Підпис покупця \_\_\_\_\_

**Авторизований сервісний центр ІП «І-АР-СІ»**

**Адреса: вул. Марка Вовчка, 18-А, Київ, 04073, Україна**

**Тел.: 0 800 300 345; (044) 230 34 84; 390 55 12**

**[www.erc.ua/service](http://www.erc.ua/service)**

# WARRANTY CARD



Dear Buyer! Congratulations on your purchase of the ARDESTO brand appliance, which was designed and manufactured in accordance with the highest quality standards, and we thank you for choosing this particular instrument.

**We ask you to keep the coupon during the warranty period. When purchasing a product, require a full warranty card.**

1. Warranty service is carried out only if there is a correctly and clearly filled original warranty card, which indicates: product model, date of sale, serial number, warranty service period, and the seller's seal. \*
2. The service life of household appliances is 5 years.
3. The product is intended for consumer use. When using the product in commercial activities, the seller / manufacturer does not bear warranty obligations, after-sales service is performed on a paid basis.
4. Warranty repair is carried out within the period specified in the warranty card for the product in an authorized service center on the conditions and terms determined by applicable law.
5. The product is withdrawn from the warranty in case of violation by the consumer of the operating rules set forth in the instruction manual.
6. The product is removed from warranty service in the following cases:
  - misuse and non-consumer use;
  - mechanical damage;
  - damage caused by the ingress of foreign objects, substances, liquids, insects;
  - damage caused by natural disasters (rain, wind, lightning, etc.), fire, domestic factors (excessive humidity, dust, aggressive environment, etc.)
  - damage caused by non-compliance of power and cable network parameters with state standards and other similar factors;
  - when operating equipment in the power supply network with a missing single ground loop;
  - in case of violation of seals installed on the product;
  - lack of serial number of the device, or inability to identify it.
7. The warranty does not cover consumables and accessories, as well as filters, shelves, drawers, stands and other containers for storing products.
8. The warranty period is 12 months from the date of sale.

\* Tear-off maintenance tickets are provided by an authorized service center.

**The completeness of the product is checked. I have read the terms of the warranty service, no complaints.**

**Customer Signature** \_\_\_\_\_

## Warranty card/Гарантійний талон

Product information/Інформація про виріб

Product/Виріб

Model/Модель

Serial number/Серійний номер

Seller Information/Інформація про продавця

Trade organization name/Назва торгової організації

The address/Адреса

Date of sale/Дата продажу

Seller stamp/Штамп продавця

### Сoupon/Талон № 3

Seller stamp/

Штамп продавця/

Date of the application/Дата звернення

Cause of damage/Причина пошкодження

Date of completion/Дата виконання

### Сoupon/Талон № 2

Seller stamp/

Штамп продавця/

Date of the application/Дата звернення

Cause of damage/Причина пошкодження

Date of completion/Дата виконання

### Сoupon/Талон № 1

Seller stamp/

Штамп продавця/

Date of the application/Дата звернення

Cause of damage/Причина пошкодження

Date of completion/Дата виконання



**ARDESTO**